



PERKINS 404D-22T

**KATALÓG NÁHRADNÝCH DIELOV
KATALOG NÁHRADNÍCH DÍLU
SPARE PARTS CATALOGUE
КАТАЛОГ ЗАПАСНЫХ ЧАСТЕЙ**



PERKINS

404D-22T

KATALÓG NÁHRADNÝCH DIELOV
KATALOG NÁHRADNÍCH DÍLU
SPARE PARTS CATALOGUE
КАТАЛОГ ЗАПАСНЫХ ЧАСТЕЙ

OBSAH

OBSAH

CONTENTS

СОДЕРЖАНИЕ

Obsah

BLOK VALCOV 11
 BLOK VÁLCU
 VALVE BLOCK
 КАРТЕР

KĽUKOVÝ HRIADEĽ, HLAVNÉ LOŽISKÁ
 A KONCOVÉ LOŽISKÁ 15
 KLIKOVÝ HŘÍDEL, HLAVNÍ LOŽISKÁ
 A KONCOVÉ LOŽISKÁ
 CRANKSHAFT, MAIN BEARINGS &
 ENDS BEARING
 КОЛЕНЧАТЫЙ ВАЛ И ПОДШИПНИКИ

PIESTY A SPOJOVACIE TYČE 17
 PÍSTY A SPOJOVACÍ TYČE
 PISTONS & CONNECTING RODS
 ПОРШНИ И ШАТУНЫ

HLAVA VALCOV 19
 HLAVA VÁLCŮ
 CYLINDER HEAD
 ГОЛОВА ЦИЛИНДРОВ

HRIADEĽ VAHADLA KOMPLET 23
 HŘÍDEL VAHADLA KOMPLET
 ROCKER SHAFT ASSEMBLY
 ОСЬ КОРОМЫСЛА В СБОРЕ

VAČKOVÝ HRIADEĽ 25
 VAČKOVÝ HŘÍDEL
 CAMSHAFT
 КУЛАЧКОВЫЙ ВАЛ

VSTREKOVAČ KOMPLET 27
 VSTŘIKOVAČ KOMPLET
 INJECTOR ASSEMBLY
 ВПРЫСКИВАТЕЛЬ В СБОРЕ

SKRIŇA ZOTRVAČNÍKA 29
 SKŘIŇ SETRVAČNÍKU
 FLYWHEEL HOUSING
 КОРОБКА МАХОВИКА

ZOTRVAČNÍK A OZUBENÝ VENIEC 33
 SETRVAČNÍK A OZUBENÝ VĚNEC
 FLYWHEEL & STARTER RING
 МАХОВИК И ЗУБЧАТЫЙ ВЕНЕЦ

MOTOR ŠTARTÉRA 35
 MOTOR ŠTARTÉRA
 STARTER MOTOR
 СТАРТЕР

OLEJOVÁ VAŇA 41
 OLEJOVÁ VANA
 SUMP
 ПОДДОН

MIERKA OLEJA A RÚRKA 45
 MĚRKA OLEJE A TRUBKA
 DIPSTICK & TUBE
 ЩУП И ТРУБКА

KRYT HLAVY VALCOV 49
 KRYT HLAVY VÁLCU
 CYLINDER HEAD COVER
 КРЫШКА ГОЛОВЫ ЦИЛИНДРОВ

CHLADIČ OLEJA 51
 CHLADIČ OLEJE
 OIL COOLER
 РАДИАТОР МАСЛА

FILTER OLEJA 53
 FILTR OLEJE
 OIL FILTER
 ФИЛЬТР МАСЛА

REMENICA KĽUKOVÉHO HRIADEĽA 57
 ŘEMENICE KLIKOVÉ HŘÍDELE
 CRANKSHAFT PULLEY
 ШКИВ КОЛЕНЧАТОГО ВАЛА

VODNÉ ČERPADLO 59
 VODNÍ ČERPADLO
 WATER PUMP
 ВОДЯНОЙ НАСОС

VÝSTUPNÁ SKRIŇA VODY 61
 VÝSTUPNÍ SKŘIŇ VODY
 WATER OUTLET HOUSING
 ВЫПУСКНОЙ КОРПУС ВОДЫ

NÁSTAVEC VENTILÁTORA 63
 NÁSTAVEC VENTILÁTORU
 FAN EXTENSION
 РАСШИРЕНИЕ ВЕНТИЛЯТОРА

ALTERNÁTOR 65
 ALTERNÁTOR
 ALTERNATOR
 ГЕНЕРАТОР ПЕРЕМЕННОГО ТОКА

TELESO ČASOVANIA 67
 TĚLESO ČASOVÁNÍ
 TIMING CASE
 КОРПУС РАСПРЕДЕЛЕНИЯ ПО ВРЕМЕНИ

OLEJOVÉ ČERPADLO 75
 OLEJOVÉ ČERPADLO
 OIL PUMP
 МАСЛЯНОЙ НАСОС

TURBODÚCHADLO 79
 TURBODMYCHADLO
 TURBOCHARGER
 ТУРБОКОМПРЕССОР

VÝFUKOVÉ POTRUBIE 83
 VÝFUKOVÉ POTRUBÍ
 EXHAUST MANIFOLD
 ВЫХЛОПНЫЙ ТРУБОПРОВОД

POTRUBIE PRE VYPÚŠTANIE PALIVA 87
 POTRUBÍ PRO VYPOUŠTĚNÍ PALIVA
 FUEL LEAK-OFF PIPE
 ТРУБОПРОВОД ДЛЯ СЛИВА ТОПЛИВА

| | | | |
|---|-----|---|-----|
| PALIVOVÝ FILTER PALIVOVÝ FILTR FUEL FILTER ТОПЛИВНЫЙ ФИЛЬТР | 89 | KLINOVÝ REMEŇ KLINOVÝ ŘEMEN DRIVE BELT & TENSIONER КЛИНОВОЙ РЕМЕНЬ | 117 |
| SYSTÉM STUDENÉHO ŠTARTU SYSTÉM STUDENÉHO STARTU COLD START SYSTEM СИСТЕМА ХОЛОДНОГО ЗАПУСКА | 91 | VÝSTUP PREDNÉHO POHONU VÝSTUP PŘEDNÍHO POHONU FRONT END DRIVE OUTPUT ВЫХОД ПРИВОДА ПЕРЕДНЕГО КОНЦА | 119 |
| ZÁVESNÉ OKÁ MOTORA ZVEDACÍ OKÁ MOTORU ENGINE LIFTING EYES ПОДЪЕМНЫЕ УШКА ДВИГАТЕЛЯ | 93 | SACIE ČERPADLO SACÍ ČERPADLO LIFT PUMP ПОДЪЕМНЫЙ НАСОС | 121 |
| ČERPADLO PRE PREDBEŽNÉ PLNENIE PALIVA ČERPADLO PRO PŘEDBĚŽNÉ PLNĚNÍ PALIVA FUEL PRE-LIFT PUMP ТОПЛИВНЫЙ ПРЕДВАРИТЕЛЬНЫЙ ПОДЪЕМНЫЙ НАСОС | 95 | POTRUBIA A ZAPOJENIE POTRUBÍ A ZAPOJENÍ PIPEWORK & CONNECTIONS ТРУБОПРОВОД И ВКЛЮЧЕНИЕ | 123 |
| ZADNÉ KONCOVÉ OLEJOVÉ TESNENIE ZADNÍ KONCOVÉ OLEJOVÉ TĚSNĚNÍ REAR END OIL SEAL УПЛОТНЕНИЕ | 97 | OVLÁDAČ PLYNU A ZASTAVENIA OVLADAČ PLYNU A ZASTAVENÍ THROTTLE & STOP CONTROLS УПРАВЛЕНИЕ ДРОССЕЛЬНОЙ ЗАСЛОНКОЙ И ОСТАНОВКОЙ | 125 |
| POTRUBIA POTRUBÍ PIPES ТРУБОПРОВОД | 99 | PRÍSTROJOVÉ VYBAVENIE PŘÍSTROJOVÉ VYBAVENÍ INSTRUMENTATION ПРИБОРЫ | 127 |
| POISTNÝ VENTIL POJISTNÝ VENTIL RELIEF VALVE ПРЕДОХРАНИТЕЛЬНЫЙ КЛАПАН | 101 | ELEKTROINŠTALÁCIA ELEKTROINSTALACE ELECTRICAL ЭЛЕКТРОМОНТАЖ | 129 |
| RÔZNE RŮZNÉ MISCELLANEOUS РАЗНО | 103 | VZDUCHOVOD VZDUCHOVOD AIR DUCT ВОЗДУХОПРОВОД | 131 |
| VSTREKOVACIE ČERPADLO VSTŘIKOVACÍ ČERPADLO FUEL INJECTION PUMP ВЫСОКОГО ДАВЛЕНИЯ | 107 | SPÍNAČ ŠTARTÉRA VZDUCHOVOD AIR DUCT ВОЗДУХОПРОВОД | 135 |
| VYSOKOTLAKOVÉ POTRUBIE VYSOKOTLAKÉ POTRUBÍ HIGH PRESSURE PIPES ТРУБОПРОВОД ВЫСОКОГО ДАВЛЕНИЯ | 109 | SÚHRNNÁ SÚPRAVA MOTORA SOUHRNNÁ SADA MOTORU ENGINE OVERHAUL KIT КАПИТАЛЬНЫЙ РЕМОНТ ДВИГАТЕЛЯ | 137 |
| REMENICE REMENICE PULLEYS ШКИВ | 111 | ČERPADLO PRE PREDBEŽNÉ PLNENIE PALIVA ČERPADLO PRO PŘEDBĚŽNÉ PLNĚNÍ PALIVA FUEL PRE-LIFT PUMP ТОПЛИВНЫЙ ПРЕДВАРИТЕЛЬНЫЙ | 141 |
| ZÁTKY ZÁTKY FILLER ПРОБКА | 113 | | |
| TERMOSTAT A TELESO TERMOSTATU TERMOSTAT A TĚLESO TERMOSTATU THERMOSTAT & HOUSING ТЕРМОСТАТ И КОРПУС ТЕРМОСТАТА | 115 | © 2020 WAY Industries ® Katalóg náhradných dielov Katalog náhradních dílu Spare parts catalogue Каталог запасных частей | |

VZOR OBJEDNÁVANIA ND
VZOR OBJEDNÁVÁNÍ ND
ORDERING OF SPARES
ОБРАЗЕЦ ЗАКАЗЫВАНИЯ ЗАПАСНЫХ ЧАСТЕЙ



UPOZORNENIE

- 1. Textová časť katalógu je vpísaná do stĺpcov**
- 2. Pri objednávaní náhradných dielov je potrebné uviesť :**
 - Výrobné číslo stroja, pre ktorý sú náhradné diely určené
 - Názov súčiastky
 - Objednávacie číslo súčiastky
 - Počet kusov
- 3. Objednávky posielajte na adresu: WAY INDUSTRIES, a.s.**
Priemyselná 937/4
963 01 Krupina
Slovakia



UPOZORNĚNÍ

- 1. Textová časť katalogu je vepsaná do sloupců**
- 2. Při objednávaní náhradních dílů je potřebné uvést:**
 - Výrobní číslo stroje, pro který jsou náhradní díly určené
 - Název součástky
 - Objednávací číslo součástky
 - Počet kusů
- 3. Objednávky zasílejte na adresu: WAY INDUSTRIES, a.s.**
Priemyselná 937/4
963 01 Krupina
Slovakia



ATTENTION

1. Textual part of the catalogue is written to the charts:

2. When ordering spare parts, you have to state:

- Serial number of machine for which spares are intended
- Name of the part
- Ordering number of the part
- Number of pieces

**3. Adress your orders to: WAY INDUSTRIES, a.s.
Priemysel'na 937/4
963 01 Krupina
Slovakia**



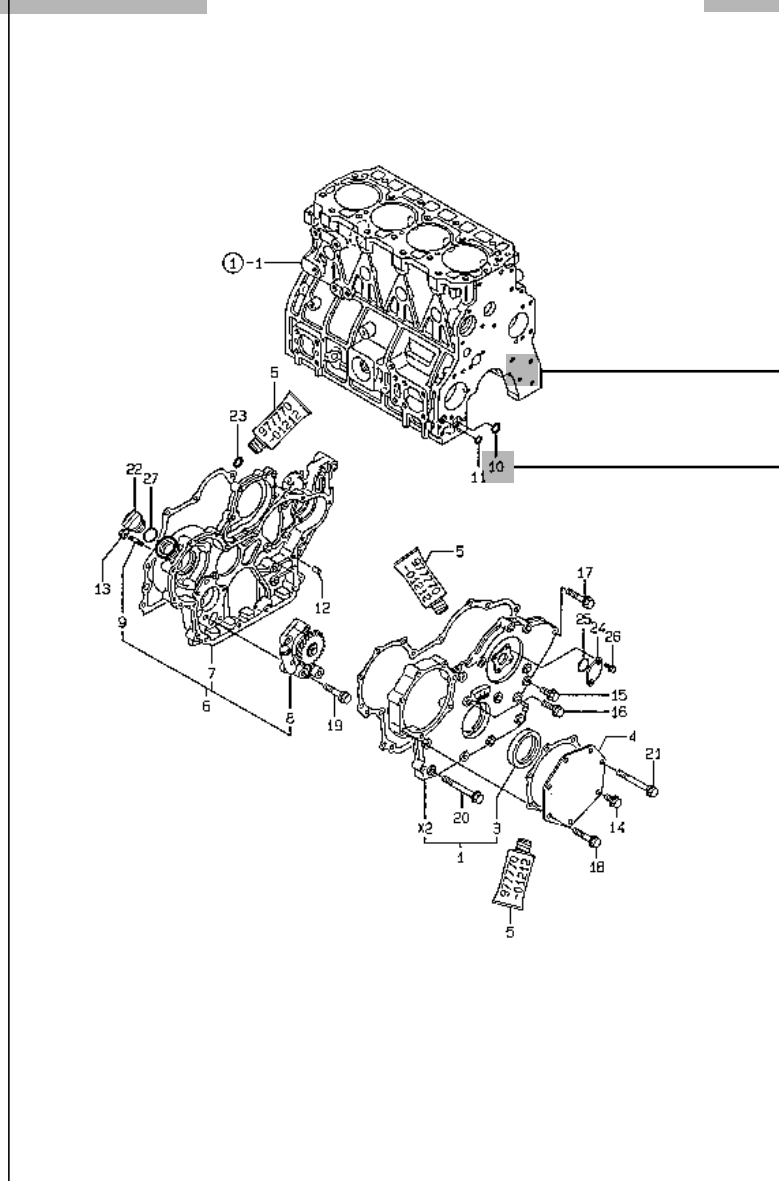
ПРЕДУПРЕЖДЕНИЕ

1. Текстовая часть каталога записана в столбиках:

2. В заявке запасных частей необходимо приводить:

- Заводской номер погрузчика для которого запасные части предназначены
- Наименование детали
- Заказочный номер детали
- Количество штук

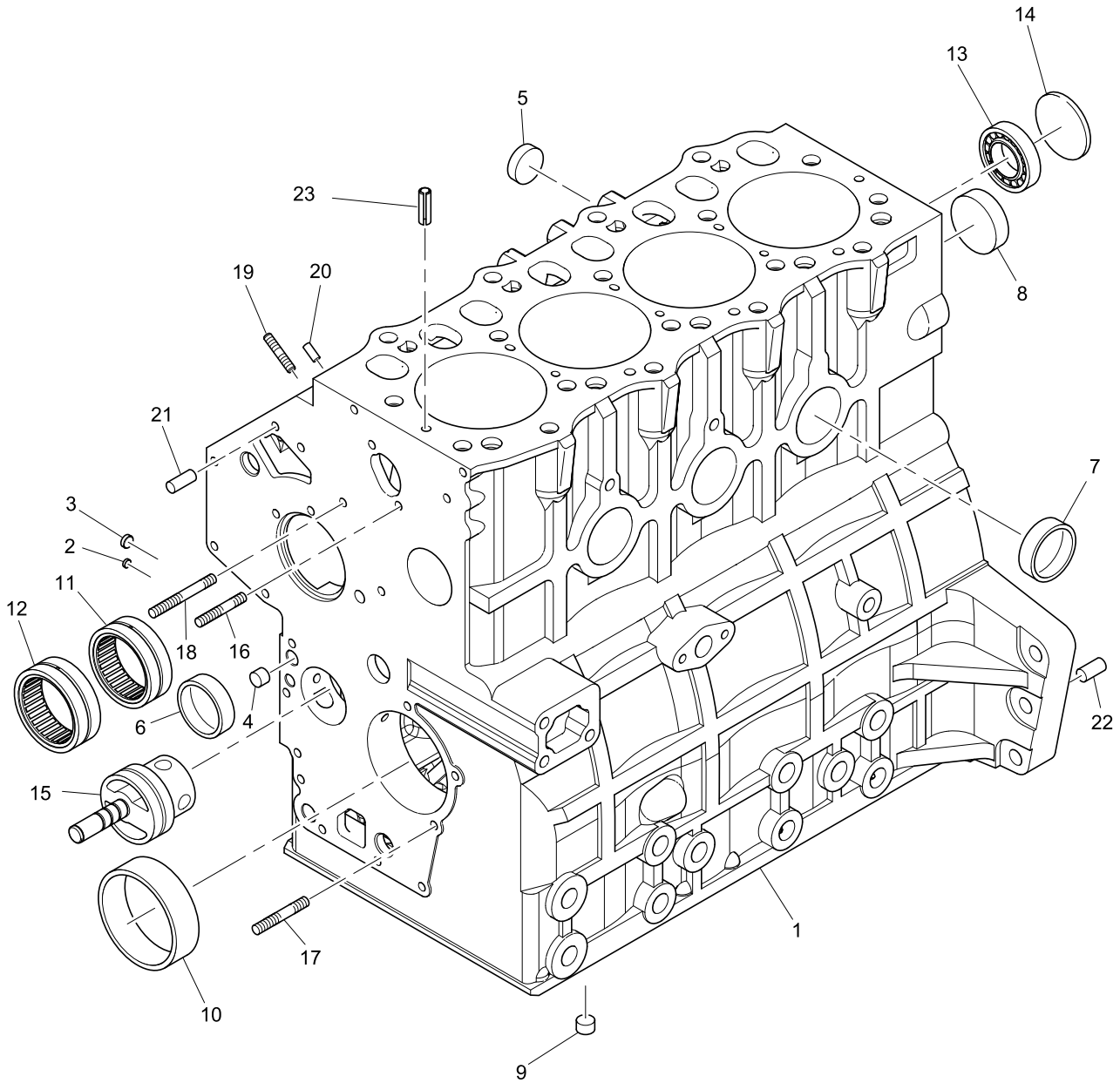
**3. Заявки отправляйте по адресу: WAY INDUSTRIES, a.s.
Priemysel'na 937/4
963 01 Krupina
Slovakia**

1**SKRIŇA ROZVODU****22.2****4****3****2**

- 1 ► **Názov skupiny** - Název skupiny - Name of group - Наименование группы
 2 ► **Súčiastka** - Součástka - Part - Деталь
 3 ► **Pozícia** - Pozice - Item - Позиция
 4 ► **Číslo skupiny** - Číslo skupiny - Number of group - Номер группы

| | | | | | | | | |
|---|--|---|---|---|-------|-------|------|--------------|
| 1 | SKRÍŇ ROZVODU SKRÍŇ ROZVODU GEAR HOUSING РАЗДАТОЧНАЯ КОРОБКА | | | | 22.2 | 4 | | |
| 3 | 1 | 2 | 3 | 4 | Názov | Název | Name | Наименование |
| 5 | | | | | | | | |
| 6 | | | | | | | | |
| 7 | | | | | | | | |
| 2 | | | | | | | | |

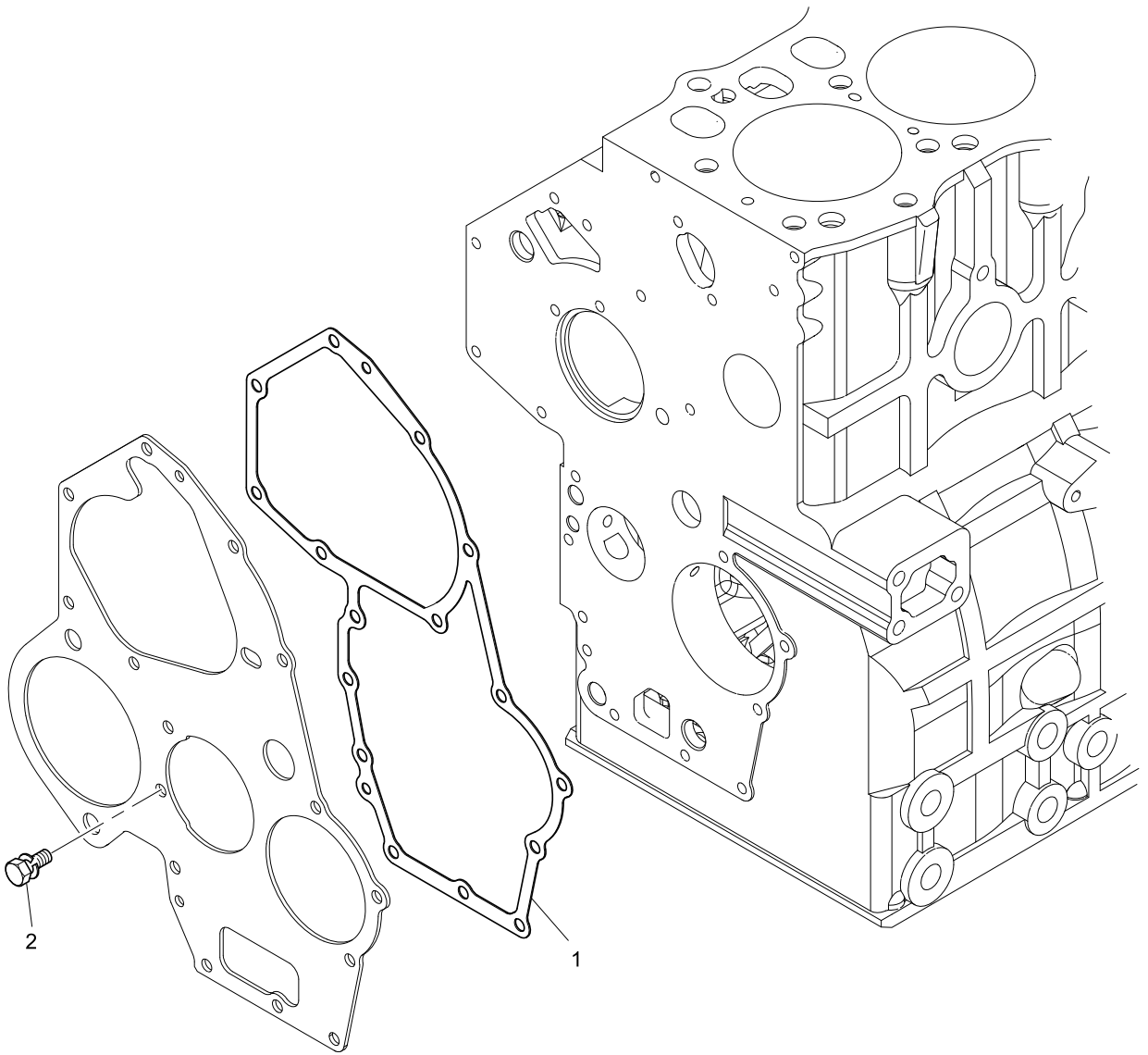
-
- 1 ► **Názov skupiny** - Název skupiny - Name of group -Наименование группы
 - 2 ► **Názov súčasti** - Název součástky - Name of part -Наименование детали
 - 3 ► **Pozícia** - Pozice - Item -Позиция
 - 4 ► **Číslo skupiny** - Číslo skupiny - Number of group - Номер группы
 - 5 ► **Objednávacie číslo** - Objednávací číslo - Ordering number - Заказочный номер
 - 6 ► **Počet kusov** - Počet kusů - Number of pieces - Количество штук
 - 7 ► **Zmena** - Změna - Modification - Изменение
- (napríklad: 463/02→ = platí od výrobného čísla 463/02
 například: 463/02→ = platí od výrobního čísla 463/02
 for example: 463/02→ = part valid from serial number 463/02
 например: 463/02→ = Действующий с № 463/02)



BLOK VALCOV
BLOK VÁLCU
CYLINDER BLOCK
KAPTEP

81.1

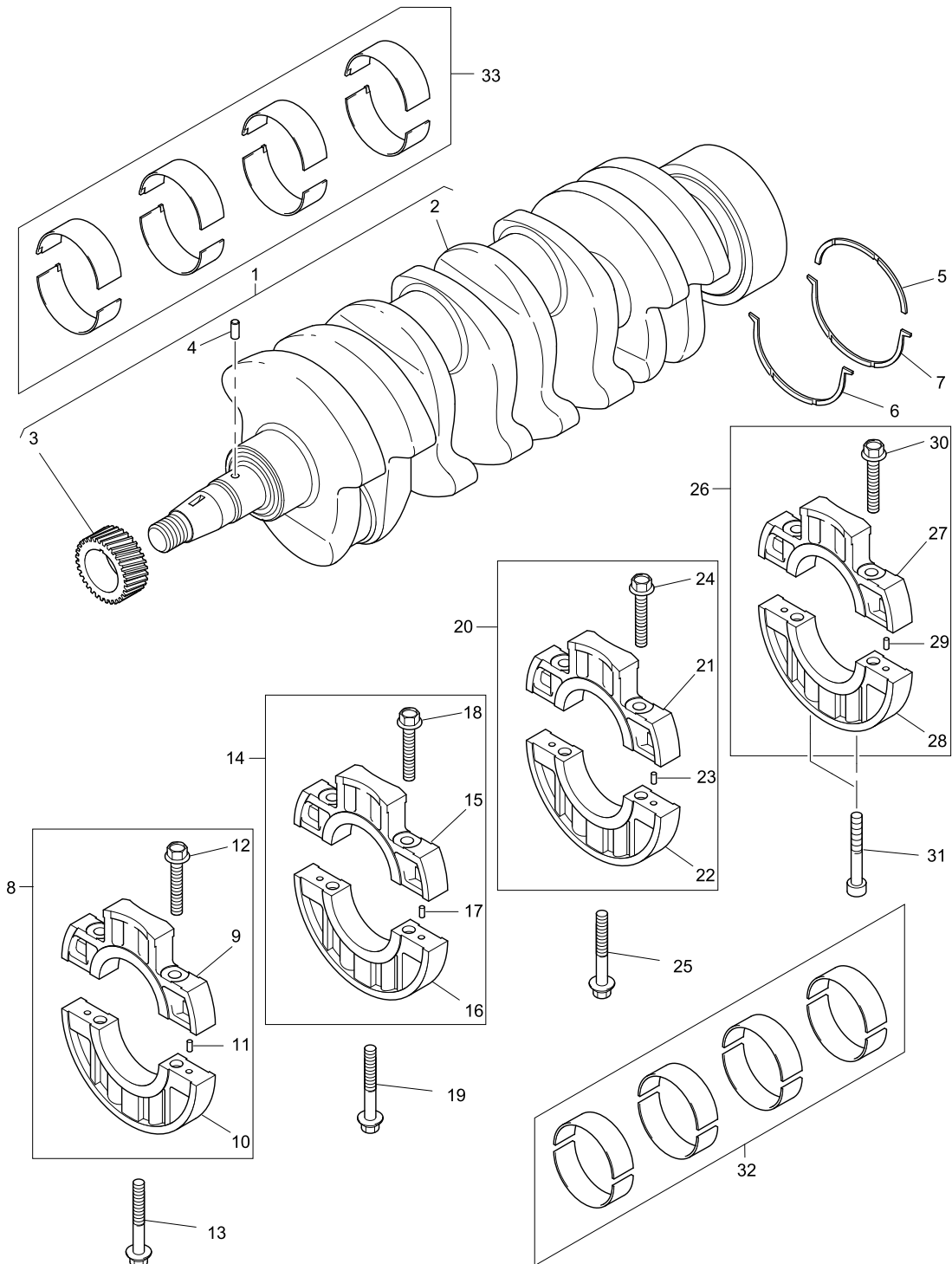
| 1 | 2 | 3 | 4 | Názov | Název | Name | Наименование |
|----|----------|---|---|-----------------------|----------------------|-------------------------|----------------------|
| 1 | | 1 | | BLOK VALCOV - ZOSTAVA | BLOK VÁLCU - SESTAVA | CYLINDER BLOCK ASSEMBLY | КАРТЕП В СБОРЕ |
| 2 | 12811023 | 4 | | ZÁTKA | ZÁTKA | PLUG | ПРОБКА |
| 3 | 12811024 | 3 | | ZÁTKA | ZÁTKA | PLUG | ПРОБКА |
| 4 | 12811025 | 2 | | ZÁTKA | ZÁTKA | PLUG | ПРОБКА |
| 5 | 12811026 | 2 | | ZÁTKA | ZÁTKA | PLUG | ПРОБКА |
| 6 | 12811027 | 1 | | ZÁTKA | ZÁTKA | PLUG | ПРОБКА |
| 7 | 12811027 | 3 | | ZÁTKA | ZÁTKA | PLUG | ПРОБКА |
| 8 | 12811027 | 1 | | ZÁTKA | ZÁTKA | PLUG | ПРОБКА |
| 9 | 12811028 | 2 | | ZÁTKA | ZÁTKA | PLUG | ПРОБКА |
| 10 | 12811029 | 1 | | PUZDRO | POUZDRO | BUSH | ВТУЛКА |
| 11 | 12811030 | 1 | | IHLÓVÉ LOŽISKO | JEHLÓVÉ LOŽISKO | NEEDLE BEARING | ИГОЛЬЧАТЫЙ ПОДШИПНИК |
| 12 | 12811031 | 1 | | IHLÓVÉ LOŽISKO | JEHLÓVÉ LOŽISKO | NEEDLE BEARING | ИГОЛЬЧАТЫЙ ПОДШИПНИК |
| 13 | 12811032 | 1 | | GUL'ÓČKOVÉ LOŽISKO | KULIČKOVÉ LOŽISKO | BALL BEARING | ПОДШИПНИК |
| 14 | 12811033 | 1 | | ZÁTKA | ZÁTKA | PLUG | ПРОБКА |
| 15 | | 1 | | HRIADEL' | HŘÍDEL | SHAFT | ВАЛ |
| 16 | 12811034 | 1 | | ZÁVRTNÁ SKRUTKA | VRUT | STUD | ШТИФТ |
| 17 | 12811043 | 1 | | ZÁVRTNÁ SKRUTKA | VRUT | STUD | ШТИФТ |
| 18 | 12811035 | 1 | | ZÁVRTNÁ SKRUTKA | VRUT | STUD | ШТИФТ |
| 19 | 12811036 | 3 | | ZÁVRTNÁ SKRUTKA | VRUT | STUD | ШТИФТ |
| 19 | 12811037 | 2 | | KOLÍK | KOLÍK | DOWEL | ШТИФТ |
| 20 | 12811038 | 2 | | KOLÍK | KOLÍK | DOWEL | ШТИФТ |
| 21 | 12811039 | 2 | | KOLÍK | KOLÍK | DOWEL | ШТИФТ |
| 22 | 12811040 | 2 | | PRUŽNÝ KOLÍK | PRUŽNÝ KOLÍK | SPRING PIN | ПРУЖИННЫЙ ШТИФТ |
| 10 | 12811041 | 1 | | PUZDRO | POUZDRO | BUSH (-) 0,25 MM | ВТУЛКА |
| 10 | 12811042 | 1 | | PUZDRO | POUZDRO | BUSH (-) 0,50 MM | ВТУЛКА |



BLOK VALCOV
BLOK VÁLCU
CYLINDER BLOCK
КАПТЕР

81.2

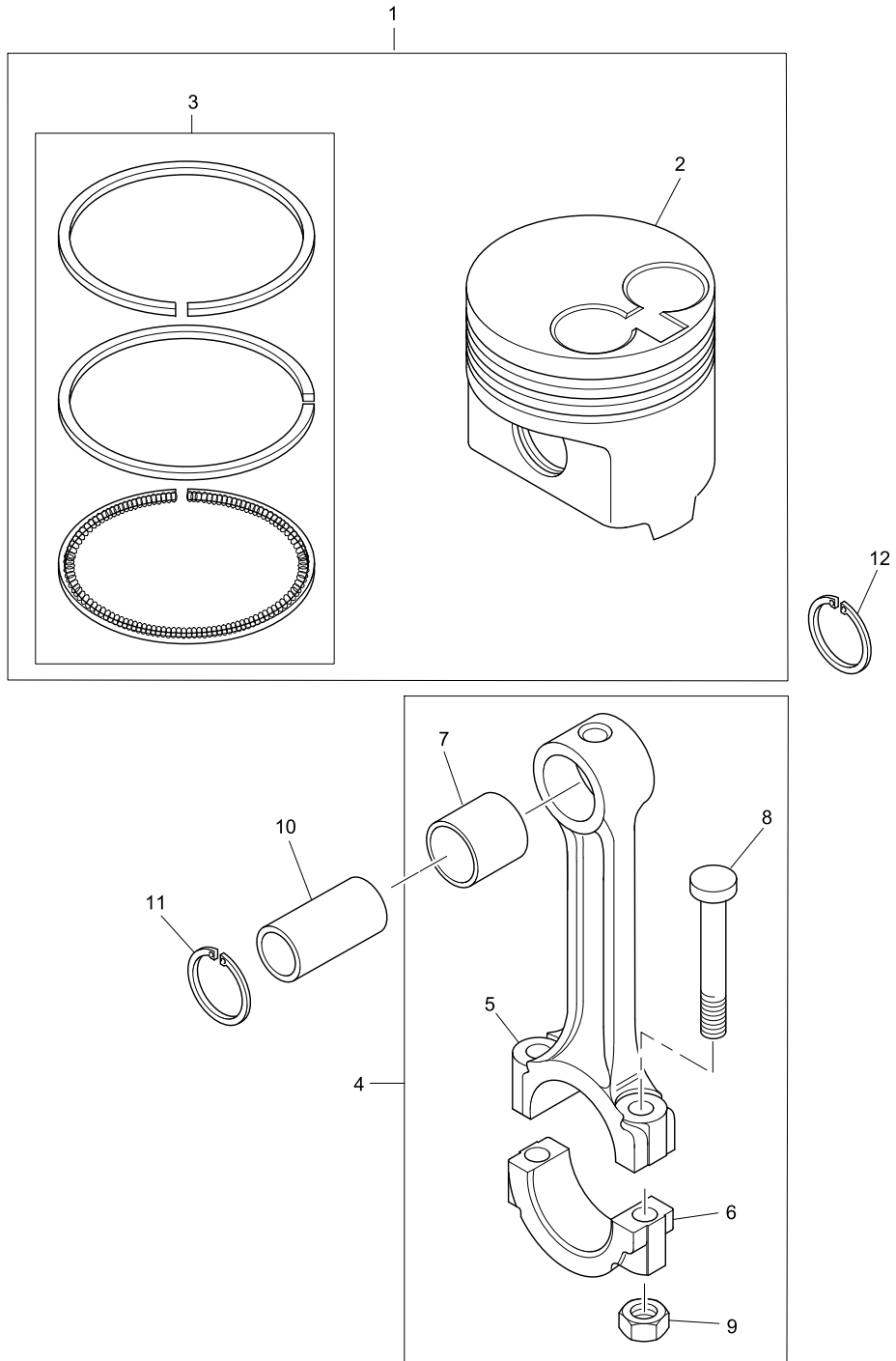
| 1 | 2 | 3 | 4 | Názov | Název | Name | Наименование |
|---|----------|---|---|----------|---------|-------------------------|--------------|
| 1 | 12812030 | 1 | | TESNENIE | TĚSNĚNÍ | GASKET - TIMING CASE | УПЛОТНЕНИЕ |
| 2 | 12811031 | 2 | | SKRUTKA | ŠROUB | SCREW | БОЛТ |



KĽUKOVÝ HRIADEĽ, HLAVNÉ LOŽISKÁ A KONCOVÉ LOŽISKÁ
KLIKOVÝ HŘÍDEL, HLAVNÍ LOŽISKÁ AKONCOVÉ LOŽISKÁ
CRANKSHAFT, MAIN BEARINGS & END BEARINGS
КОЛЕНЧАТЫЙ ВАЛ И ПОДШИПНИКИ

81.3

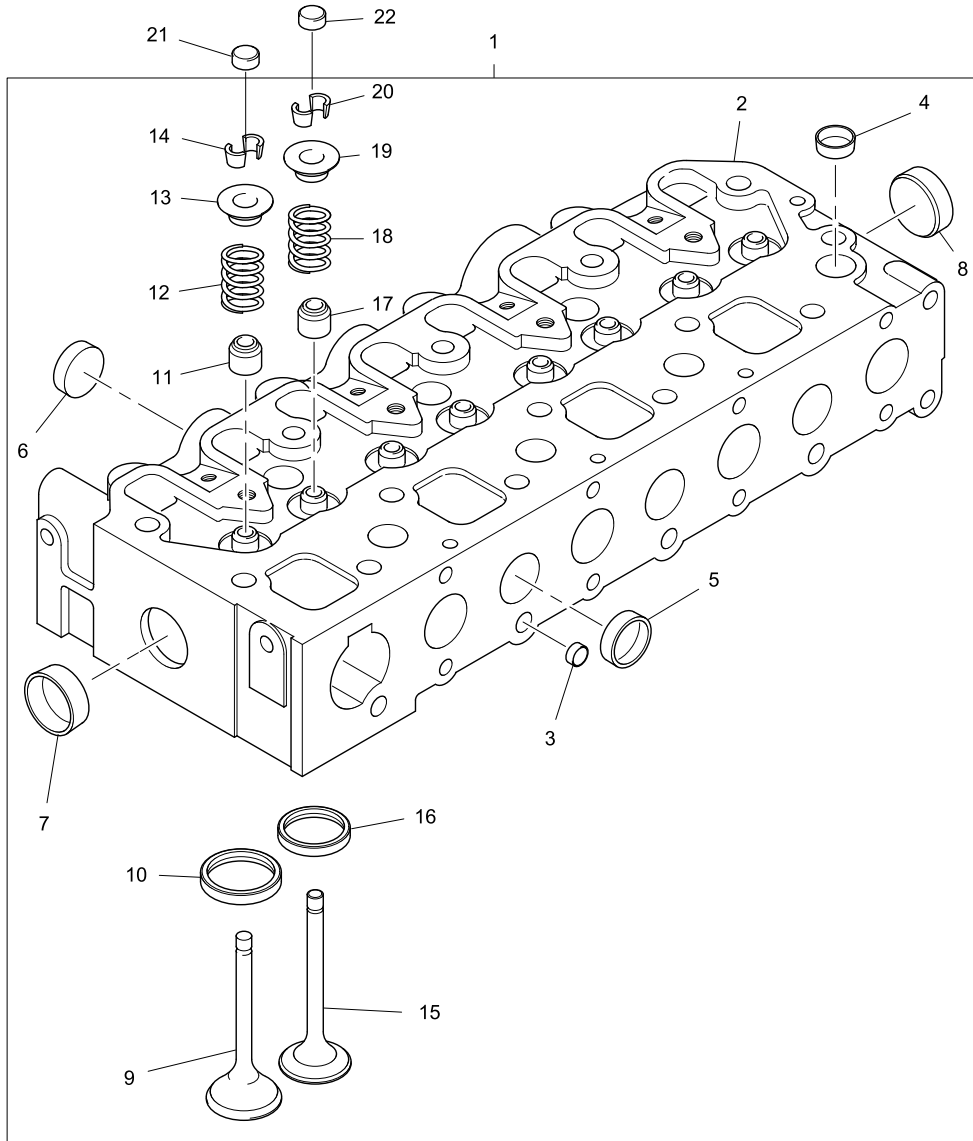
| 1 | 2 | 3 | 4 | Názov | Název | Name | Наименование |
|----|----------|---|---|-----------------------------------|--------------------------------|---------------------------------|------------------------------------|
| 1 | 12813011 | 1 | | KĽUKOVÝ HRIADEĽ - ZOSTAVA | KLIKOVÁ HŘÍDEL - SESTAVA | CRANKSHAFT ASSEMBLY | КОЛЕНЧАТЫЙ ВАЛ В СБОРЕ |
| 2 | | 1 | | KĽUKOVÝ HRIADEĽ | KLIKOVÁ HŘÍDEL | CRANKSHAFT | КОЛЕНЧАТЫЙ ВАЛ |
| 3 | 12813012 | 1 | | OZUBENÉ KOLESO KĽUKOVÉHO HRIADEĽA | OZUBENÉ KOLO KLIKOVÉHO HŘÍDELE | CRANKSHAFT GEAR | ШЕСТЕРНЯ КОЛЕНЧАТОГО ВАЛА |
| 4 | 12813013 | 1 | | KOLÍK | KOLÍK | KEY | ШТИФТ ЦИЛИНДРИЧЕСКИЕ |
| 5 | 12813014 | 1 | | PŘÍTLAČNÁ PODLOŽKA | PŘÍTLAČNÁ PODLOŽKA | THRUST WASHER | ШАЙБА |
| 6 | 12813015 | 1 | | PŘÍTLAČNÁ PODLOŽKA | PŘÍTLAČNÁ PODLOŽKA | THRUST WASHER | ШАЙБА |
| 7 | 12813015 | 1 | | PŘÍTLAČNÁ PODLOŽKA | PŘÍTLAČNÁ PODLOŽKA | THRUST WASHER | ШАЙБА |
| 8 | 12813016 | 1 | | MONTÁŽ DRŽIAKA LOŽISKA | DRŽÁK LOŽISKA SESTAVA | BEARING HOLDER ASSEMBLY | ПОДШИПНИК ДЕРЖАТЕЛЬ В СБОРЕ |
| 9 | | 1 | | LOŽISKOVÉ VEKO | LOŽISKOVÉ VÍKO | CAP | КРЫШКА ПОДШИПНИКА |
| 10 | | 1 | | LOŽISKOVÉ VEKO | LOŽISKOVÉ VÍKO | CAP | КРЫШКА ПОДШИПНИКА |
| 11 | 12811037 | 2 | | KOLÍK | KOLÍK | DOWEL | ШТИФТ |
| 12 | 12813018 | 2 | | SKRUTKA | ŠROUB | SCREW | БОЛТ |
| 13 | 12813019 | 1 | | SKRUTKA | ŠROUB | SCREW | БОЛТ |
| 14 | 12813020 | 1 | | MONTÁŽ DRŽIAKA LOŽISKA | DRŽÁK LOŽISKA SESTAVA | BEARING HOLDER ASSEMBLY | ПОДШИПНИК ДЕРЖАТЕЛЬ В СБОРЕ |
| 15 | | 1 | | LOŽISKOVÉ VEKO | LOŽISKOVÉ VÍKO | CAP | КРЫШКА ПОДШИПНИКА |
| 16 | | 1 | | LOŽISKOVÉ VEKO | LOŽISKOVÉ VÍKO | CAP | КРЫШКА ПОДШИПНИКА |
| 17 | 12811037 | 2 | | KOLÍK | KOLÍK | DOWEL | ШТИФТ |
| 18 | 12813018 | 2 | | SKRUTKA | ŠROUB | SCREW | БОЛТ |
| 19 | 12813019 | 1 | | SKRUTKA | ŠROUB | SCREW | БОЛТ |
| 20 | 12813021 | 1 | | MONTÁŽ DRŽIAKA LOŽISKA | DRŽÁK LOŽISKA SESTAVA | BEARING HOLDER ASSEMBLY | ПОДШИПНИК ДЕРЖАТЕЛЬ В СБОРЕ |
| 21 | | 1 | | LOŽISKOVÉ VEKO | LOŽISKOVÉ VÍKO | CAP | КРЫШКА ПОДШИПНИКА |
| 22 | | 1 | | LOŽISKOVÉ VEKO | LOŽISKOVÉ VÍKO | CAP | КРЫШКА ПОДШИПНИКА |
| 23 | 12811037 | 2 | | KOLÍK | KOLÍK | DOWEL | ШТИФТ |
| 24 | 12813018 | 2 | | SKRUTKA | ŠROUB | SCREW | БОЛТ |
| 25 | 12813019 | 1 | | SKRUTKA | ŠROUB | SCREW | БОЛТ |
| 26 | 12813022 | 1 | | MONTÁŽ DRŽIAKA LOŽISKA | DRŽÁK LOŽISKA SESTAVA | BEARING HOLDER ASSEMBLY | ПОДШИПНИК ДЕРЖАТЕЛЬ В СБОРЕ |
| 27 | | 1 | | LOŽISKOVÉ VEKO | LOŽISKOVÉ VÍKO | CAP | КРЫШКА ПОДШИПНИКА |
| 28 | | 1 | | LOŽISKOVÉ VEKO | LOŽISKOVÉ VÍKO | CAP | КРЫШКА ПОДШИПНИКА |
| 29 | 12811037 | 2 | | KOLÍK | KOLÍK | DOWEL | ШТИФТ |
| 30 | 12813018 | 2 | | SKRUTKA | ŠROUB | SCREW | БОЛТ |
| 31 | 12813023 | 2 | | SKRUTKA | ŠROUB | BOLT | БОЛТ |
| 32 | 12813026 | 1 | | SADA HLAVNÉHO LOŽISKA | SADA HLAVNÍHO LOŽISKA | MAIN BEARING KIT (-) 0,25 MM | КОМПЛЕКТ ГЛАВНОГО ПОДШИПНИКА |
| 32 | 12813024 | 1 | | SADA HLAVNÉHO LOŽISKA | SADA HLAVNÍHO LOŽISKA | MAIN BEARING KIT | КОМПЛЕКТ ГЛАВНОГО ПОДШИПНИКА |
| 33 | 12813025 | 1 | | SADA VEĽKÝCH KONCOVÝCH LOŽÍSK | SADA VEĽKÝCH KONCOVÝCH LOŽISEK | BIG END BEARING KIT | НАБОР БОЛЬШИХ КОНЦЕВЫХ ПОДШИПНИКОВ |
| 33 | 12813027 | 1 | | SADA VEĽKÝCH KONCOVÝCH LOŽÍSK | SADA VEĽKÝCH KONCOVÝCH LOŽISEK | BIG END BEARING KIT (-) 0,25 MM | НАБОР БОЛЬШИХ КОНЦЕВЫХ ПОДШИПНИКОВ |



PIESTY A SPOJOVACIE TYČE
PÍSTY A SPOJOVACÍ TYČE
PISTONS & CONNECTING RODS
ПОРШНИ И ШАТУНЫ

81.4

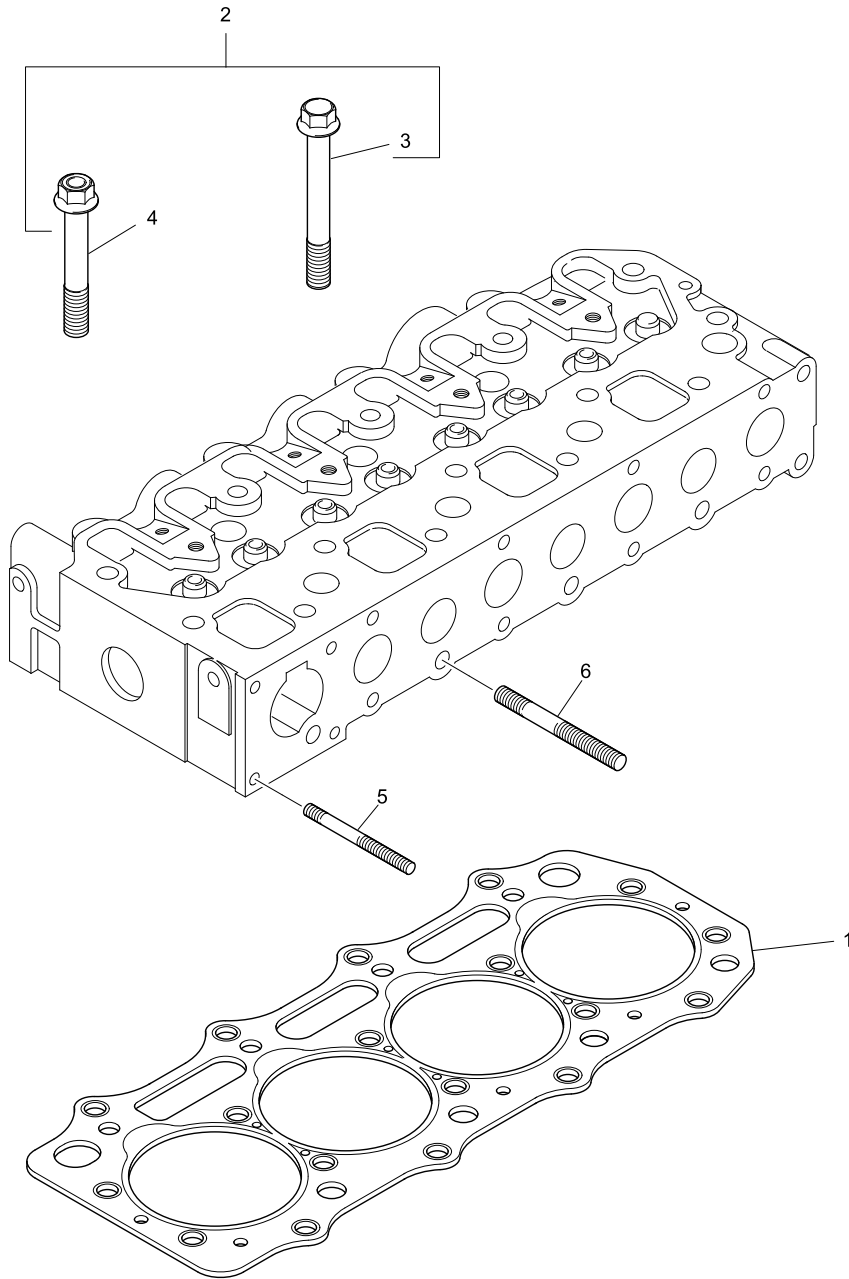
| 1 | 2 | 3 | 4 | Názov | Název | Name | Наименование |
|----|----------|---|---|-----------------------------------|----------------------------------|---------------------------------------|----------------------------------|
| 1 | 12814027 | 4 | | PIEST A SADA KRÚŽKOV | PÍST A SADA KROUŽKŮ | PISTON AND RING KIT | ПОРШЕНЬ НАБОР КОЛЕЦ |
| 1 | 12814029 | 4 | | PIEST A SADA KRÚŽKOV (+) 0.25MM | PÍST A SADA KROUŽKŮ (+) 0.25MM | PISTON AND RING KIT - O/S (+) 0.25MM | ПОРШЕНЬ НАБОР КОЛЕЦ (+) 0.25MM |
| 2 | | 1 | | PIEST | PÍST | PISTON | ПОРШЕНЬ |
| 3 | 12814028 | 1 | | SADA PIESTNYCH KRÚŽKOV | SADA PÍSTNÍCH KROUŽKŮ | PISTON RING KIT | НАБОР ПОРШНЕВЫХ КОЛЕЦ |
| 3 | 12814030 | 1 | | SADA PIESTNYCH KRÚŽKOV (+) 0.25MM | SADA PÍSTNÍCH KROUŽKŮ (+) 0.25MM | PISTON RING KIT - OVERSIZE (+) 0.25MM | НАБОР ПОРШНЕВЫХ КОЛЕЦ (+) 0.25MM |
| 4 | 12814017 | 4 | | OJNICA-ZOSTAVA | OJNICE-SESTAVA | CON ROD ASSEMBLY | ШАТУН В СБОРЕ |
| 5 | | 1 | | OJNICA | OJNICE | CON ROD | ШАТУН |
| 6 | | 1 | | LOŽISKOVÉ VEKO | LOŽISKOVÉ VÍKO | CAP | КРЫШКА ПОДШИПНИКА |
| 7 | 12814018 | 1 | | LOŽISKOVÉ PÚZDRO OJNICE | LOŽISKOVÉ POUZDRO OJNICE | SMALL END BUSH | ВТУЛКА ПОРШНЕВОГО ПАЛЬЦА |
| 8 | 12814019 | 2 | | SKRUTKA OJNICE | ŠROUB OJNICE | CON ROD BOLT | БОЛТ ШАТУНА |
| 9 | 12814020 | 2 | | MATICA OJNICE | MATICE OJNICE | CON ROD NUT | ГАЙКА ШАТУНА |
| 10 | 12814021 | 4 | | PIESTNY ČAP | PÍSTNÍ ČEP | GUDGEON PIN | ПОРШНЕВОЙ ПАЛЕЦ |
| 11 | 12814022 | 4 | | POISTNÝ KRÚŽOK | POJISTNÝ KROUŽEK | CIRCLIP | СТОПОРНОЕ КОЛЬЦО |
| 12 | 12814022 | 4 | | POISTNÝ KRÚŽOK | POJISTNÝ KROUŽEK | CIRCLIP | СТОПОРНОЕ КОЛЬЦО |



HLAVA VALCOV
HLAVA VÁLCŮ
CYLINDER HEAD
ГОЛОВА ЦИЛИНДРОВ

81.5

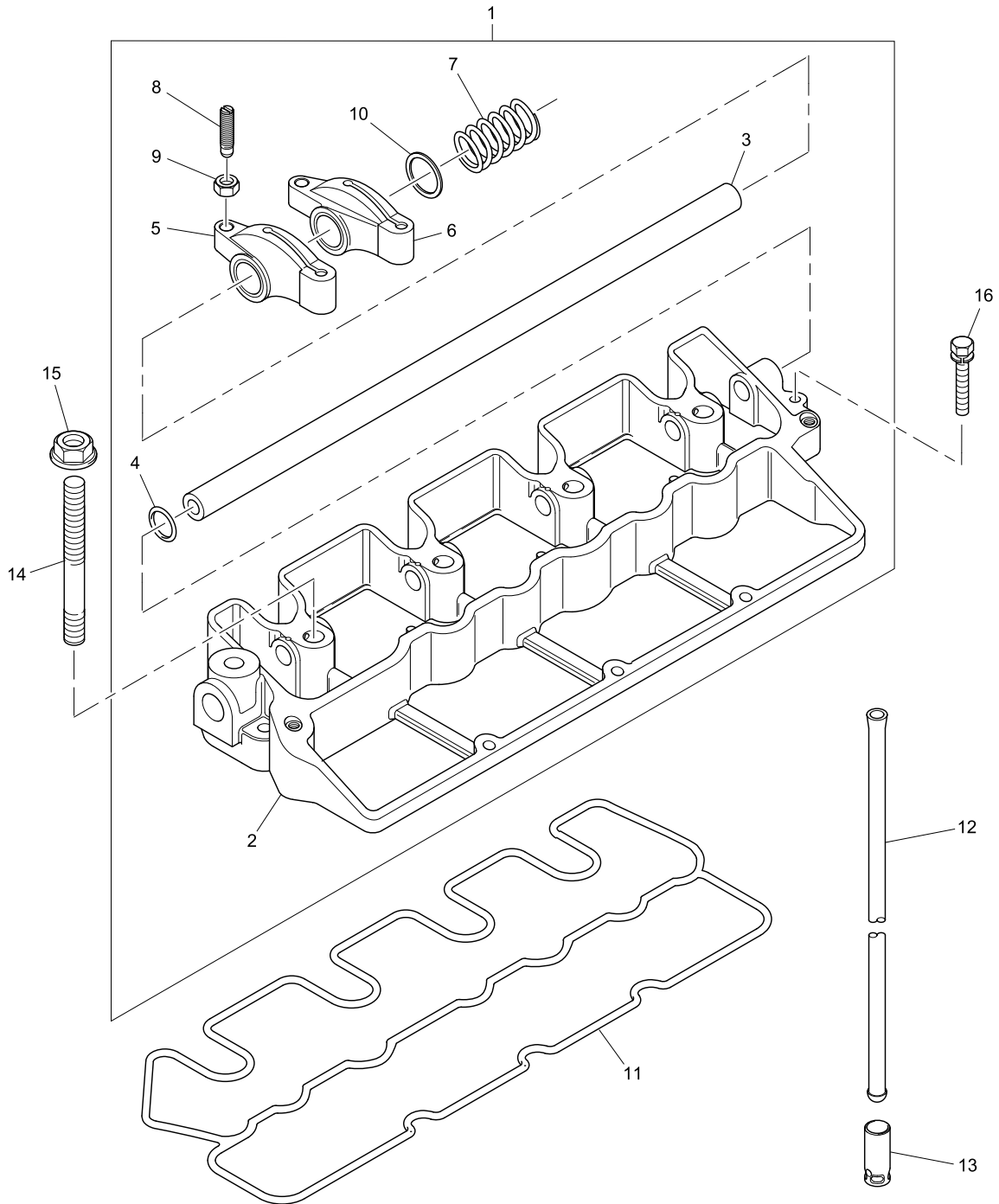
| 1 | 2 | 3 | 4 | Názov | Název | Name | Наименование |
|----|----------|---|---|--------------------------------|--------------------------------|------------------------|---------------------------------|
| 1 | 12815049 | 1 | | HLAVA VALCOV - ZOSTAVA | HLAVA VÁLCŮ - SESTAVA | CYLINDER HEAD ASSEMBLY | ГОЛОВА ЦИЛИНДРОВ В СБОРЕ |
| 2 | | 1 | | HLAVA VALCOV | HLAVA VÁLCŮ | CYLINDER HEAD | ГОЛОВА ЦИЛИНДРОВ |
| 3 | 12815037 | 3 | | ZÁTKA | ZÁTKA | PLUG | ПРОБКА |
| 4 | 12815038 | 7 | | ZÁTKA | ZÁTKA | PLUG | ПРОБКА |
| 5 | 12811026 | 3 | | ZÁTKA | ZÁTKA | PLUG | ПРОБКА |
| 6 | 12811026 | 3 | | ZÁTKA | ZÁTKA | PLUG | ПРОБКА |
| 7 | 12815039 | 1 | | ZÁTKA | ZÁTKA | PLUG | ПРОБКА |
| 8 | 12815039 | 1 | | ZÁTKA | ZÁTKA | PLUG | ПРОБКА |
| 9 | 12815040 | 4 | | SACÍ VENTIL | SACÍ VENTIL | INTAKE VALVE | ВСАСЫВАЮЩИЙ КЛАПАН |
| 10 | 12815041 | 4 | | VLOŽKA VENTILOVÉHO SEDLA | VLOŽKA VENTILOVÉHO SEDLA | VALVE SEAT INSERT | СЕДЛО КЛАПАНА |
| 11 | 12815042 | 4 | | TESNENIE VENTILU | TĚSNĚNÍ VENTILU | SEAL - VALVE STEM | УПЛОТНЕНИЕ КЛАПАНА |
| 12 | 12815043 | 4 | | PRUŽINA VENTILU | PRUŽINA VENTILU | VALVE SPRING | ПРУЖИНА КЛАПАНА |
| 13 | 12815044 | 4 | | KRYTKA | KRYTKA | CAP | КРЫШКА |
| 14 | 12815045 | 4 | | VEDENIE VENTILU | VEDENÍ VENTILU | VALVE COLLET | НАПРАВЛЯЮЩАЯ |
| 15 | 12815050 | 4 | | VÝFUKOVÝ VENTIL | VÝFUKOVÝ VENTIL | EXHAUST VALVE | ВЫХЛОПНЫЙ КЛАПАН |
| 16 | 12815047 | 4 | | VLOŽKA VENTILOVÉHO SEDLA | | VALVE SEAT INSERT | |
| 17 | 12815042 | 4 | | TESNENIE VENTILU | TĚSNĚNÍ VENTILU | SEAL - VALVE STEM | УПЛОТНЕНИЕ КЛАПАНА |
| 18 | 12815043 | 4 | | PRUŽINA VENTILU | PRUŽINA VENTILU | VALVE SPRING | ПРУЖИНА КЛАПАНА |
| 19 | 12815044 | 4 | | KRYTKA | KRYTKA | CAP | КРЫШКА |
| 20 | 12815045 | 4 | | VEDENIE VENTILU | VEDENÍ VENTILU | VALVE COLLET | НАПРАВЛЯЮЩАЯ |
| 21 | 12815048 | 4 | | HORNÁ MISKA VENTILOVEJ PRUŽINY | HORNÍ MISKA VENTILOVEJ PRUŽINY | VALVE SPRING CAP | ВЕРХНЯЯ ТАРЕЛКА ПРУЖИНЫ КЛАПАНА |
| 22 | 12815048 | 4 | | HORNÁ MISKA VENTILOVEJ PRUŽINY | HORNÍ MISKA VENTILOVEJ PRUŽINY | VALVE SPRING CAP | ВЕРХНЯЯ ТАРЕЛКА ПРУЖИНЫ КЛАПАНА |



HLAVA VALCOV
HLAVA VÁLCŮ
CYLINDER HEAD
ГОЛОВА ЦИЛИНДРОВ

81.6

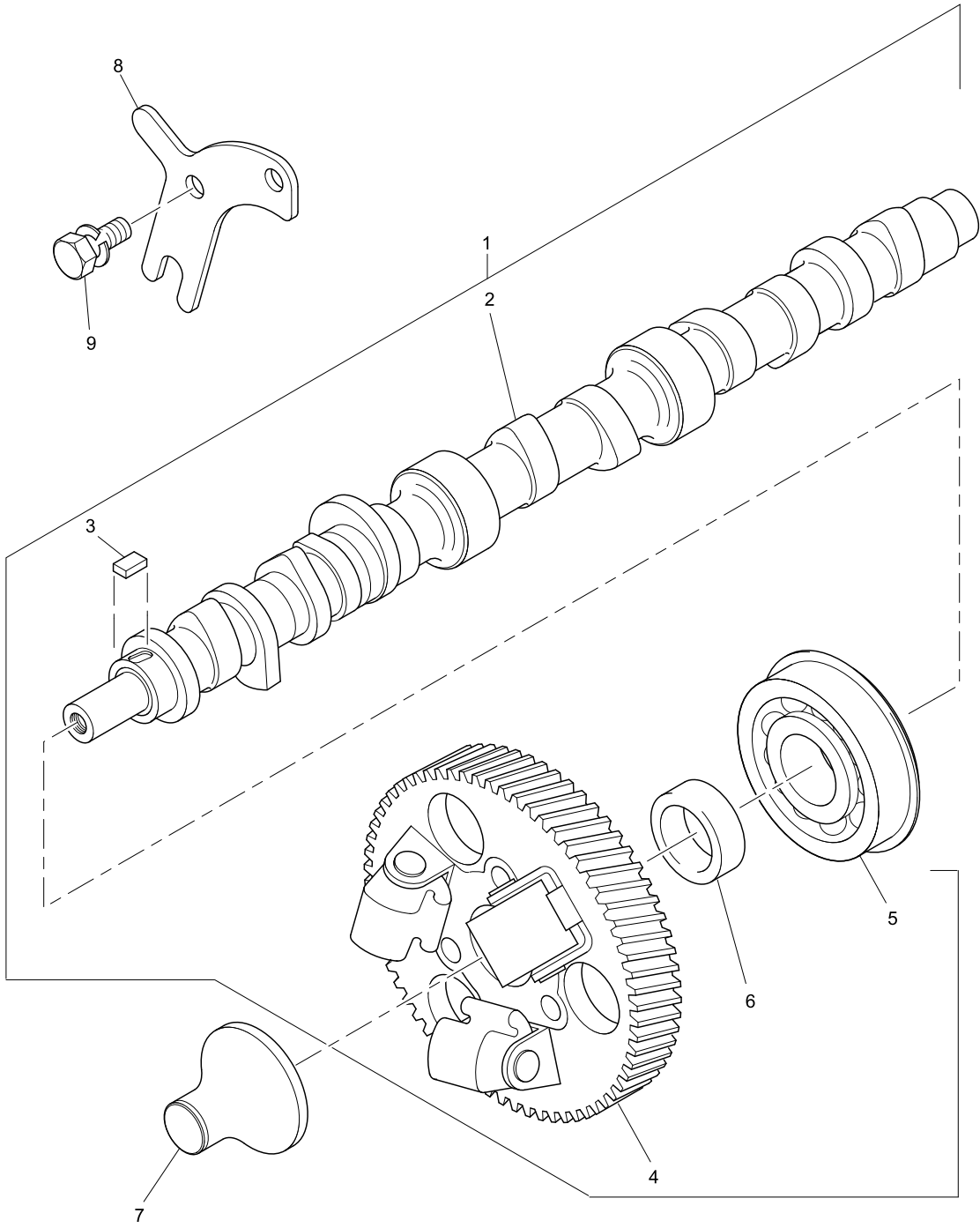
| 1 | 2 | 3 | 4 | Názov | Název | Name | Наименование |
|---|----------|----|---|-------------------------|-----------------------|-------------------------------|-------------------------------|
| 1 | | 1 | | TESNENIE - HLAVA VALCOV | TĚSNĚNÍ - HLAVA VÁLCŮ | GASKET - CYLINDER HEAD | УПЛОТНЕНИЕ - ГОЛОВА ЦИЛИНДРОВ |
| 2 | 12816006 | 1 | | SKRUTKA HLAVY VALCOV | ŠROUB HLAVY VÁLCŮ | CYLINDER HEAD BOLT | ГОЛОВА ЦИЛИНДРОВ |
| 3 | | 14 | | ZÁTKA | ZÁTKA | CYLINDER HEAD BOLT | ПРОБКА |
| 4 | | 4 | | SKRUTKA | ŠROUB | CYLINDER HEAD BOLT | БОЛТ |
| 5 | 12816007 | 2 | | ZÁVRTNÁ SKRUTKA | VRUT | STUD | ШТИФТ |
| 6 | 12816008 | 4 | | ZÁVRTNÁ SKRUTKA | VRUT | STUD | ШТИФТ |
| 1 | 12816009 | 1 | | TESNENIE - HLAVA VALCOV | TĚSNĚNÍ - HLAVA VÁLCŮ | GASKET - CYLINDER HEAD 1,2 MM | УПЛОТНЕНИЕ - ГОЛОВА ЦИЛИНДРОВ |
| 1 | 12816010 | 1 | | TESNENIE - HLAVA VALCOV | TĚSNĚNÍ - HLAVA VÁLCŮ | GASKET - CYLINDER HEAD 1,3 MM | УПЛОТНЕНИЕ - ГОЛОВА ЦИЛИНДРОВ |
| 1 | 12816011 | 1 | | TESNENIE - HLAVA VALCOV | TĚSNĚNÍ - HLAVA VÁLCŮ | GASKET - CYLINDER HEAD 1,3 MM | УПЛОТНЕНИЕ - ГОЛОВА ЦИЛИНДРОВ |
| 1 | 12816012 | 1 | | TESNENIE - HLAVA VALCOV | TĚSNĚNÍ - HLAVA VÁLCŮ | GASKET - CYLINDER HEAD 1,2 MM | УПЛОТНЕНИЕ - ГОЛОВА ЦИЛИНДРОВ |
| 1 | 12816013 | 1 | | TESNENIE - HLAVA VALCOV | TĚSNĚNÍ - HLAVA VÁLCŮ | GASKET - CYLINDER HEAD 1,1 MM | УПЛОТНЕНИЕ - ГОЛОВА ЦИЛИНДРОВ |
| 1 | 12816014 | 1 | | TESNENIE O-KRÚŽOK | TĚSNĚNÍ O-KROUŽEK | GASKET - CYLINDER HEAD 1,5 MM | УПЛОТНЕНИЕ O-КОЛЬЦО |



HRIADEL' VAHADLA KOMPLET
HŘÍDEL VAHADLA KOMPLET
ROCKER SHAFT ASSEMBLY
ОСЬ КОРОМЫСЛА В СБОРЕ

81.7

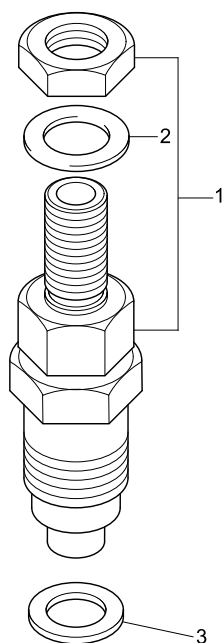
| 1 | 2 | 3 | 4 | Názov | Název | Name | Наименование |
|----|----------|---|---|--------------------|-------------------|------------------------|-----------------------------|
| 1 | 12817016 | 1 | | SKRIŇA VAHADIEL | SKŘIŇ VAHADEL | ROCKER BOX | КОРПУС КОРОМЫСЛО |
| 2 | | 1 | | SKRIŇA VAHADIEL | SKŘIŇ VAHADEL | ROCKER BOX | КОРПУС КОРОМЫСЛО |
| 3 | 12817015 | 1 | | VAHADLOVÝ HRIADEL' | VAHADLOVÝ HŘÍDEL | ROCKER SHAFT | КРОНШТЕЙН ВАЛА КОРОМЫСЛА |
| 4 | 12817017 | 1 | | TESNENIE O-KRÚŽOK | TĚSNĚNÍ O-KROUŽEK | SEAL - O RING | УПЛОТНЕНИЕ О- КОЛЬЦО |
| 5 | 12817018 | 4 | | VAHADLO | VAHADLO | ROCKER ARM ASSEMBLY | КОРОМЫСЛО |
| 6 | 12817019 | 4 | | VAHADLO | VAHADLO | ROCKER ARM ASSEMBLY | КОРОМЫСЛО |
| 7 | 12817020 | 3 | | PRUŽINA | PRUŽINA | ROCKER SHAFT SPRING | ПРУЖИНА |
| 8 | 12817014 | 8 | | SKRUTKA | ŠROUB | SCREW | БОЛТ |
| 9 | 12817021 | 8 | | MATICA | MATICE | NUT | ГАЙКА |
| 10 | 12817022 | 6 | | PODLOŽKA | PODLOŽKA | WASHER | ШАЙБА |
| 11 | 12817023 | 1 | | TESNENIE | TĚSNĚNÍ | SEAL - ROCKER BOX | УПЛОТНЕНИЕ |
| 12 | 12817024 | 8 | | ZDVÍHACIA TYČKA | ZVEDACÍ TYČKA | PUSHROD | ШТАНГА ТОЛКАТЕЛЯ |
| 13 | 12817025 | 8 | | ZDVIHÁTKO | ZVEDÁTKO | TAPPET | ТОЛКАТЕЛЬ |
| 14 | 12817026 | 4 | | ZÁVRTNÁ SKRUTKA | VRUT | STUD | ШТИФТ |
| 15 | 12817027 | 4 | | MATICA | MATICE | NUT | ГАЙКА |
| 16 | 12817013 | 2 | | SKRUTKA | ŠROUB | SCREW | БОЛТ |



VAČKOVÝ HRIADEL'
VAČKOVÝ HŘÍDEL
CAMSHAFT
КУЛАЧКОВЫЙ ВАЛ

81.8

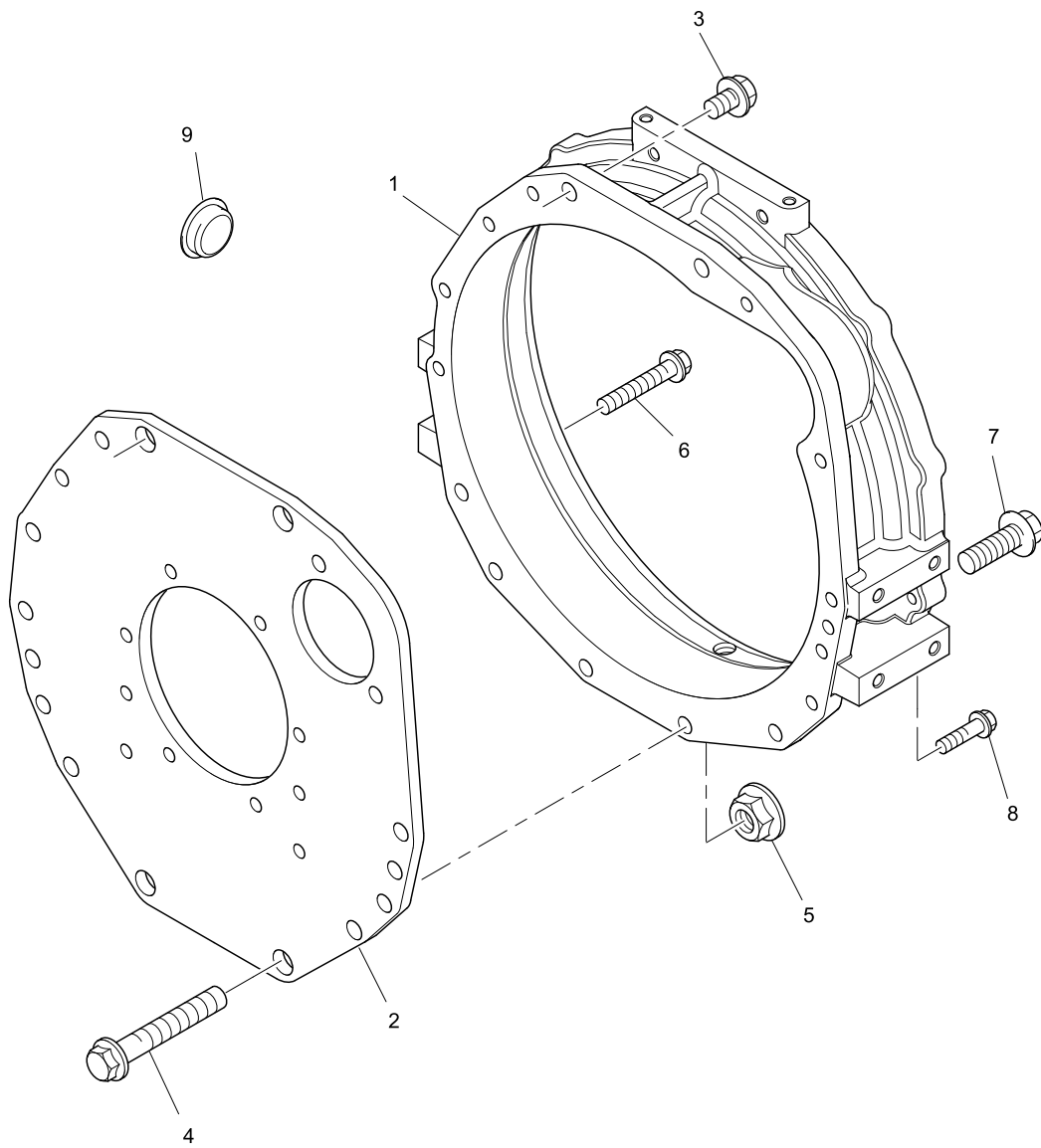
| 1 | 2 | 3 | 4 | Názov | Název | Name | Наименование |
|---|----------|---|---|--|---------------------------------|---------------|----------------------------|
| 1 | 12818020 | 1 | | VAČKOVÝ HRIADEL' | VAČKOVÁ HŘÍDEL | CAMSHAFT | КУЛАЧКОВЫЙ ВАЛ |
| 2 | | 1 | | VAČKOVÝ HRIADEL' | VAČKOVÁ HŘÍDEL | CAMSHAFT | КУЛАЧКОВЫЙ ВАЛ |
| 3 | 12818014 | | | PERO | PERO | KEY | ШПОНКА |
| 4 | 12818015 | 1 | | OZUBENÉ KOLESO VAČKOVÉHO HRIADEL'A | OZUBENÉ KOLO VAČKOVÉ HŘÍDELE | CAMSHAFT GEAR | ВТУЛКА КУЛАЧКОВОГО ВАЛА |
| 5 | 12818016 | 1 | | GUL'ÓČKOVÉ LOŽISKO | KULIČKOVÉ LOŽISKO | BALL BEARING | ПОДШИПНИК |
| 6 | 12818021 | 1 | | VYMEDZOVACÍ KRÚŽOK | VYMEZOVAČÍ KROUŽEK | SPACER | КОСМОС КОЛЬЦА |
| 7 | 12818022 | 1 | | JAZDEC | JEZDEC | SLIDER | МУФТА |
| 8 | 12818019 | 1 | | DOSKA | DESKA | PLATE | ДОСКА |
| 9 | 12811031 | 2 | | SKRUTKA | ŠROUB | SCREW | БОЛТ |



VSTREKOVAČ KOMPLET
VSTŘIKOVAČ KOMPLET
INJECTOR ASSEMBLY
ВПРЫСКИВАТЕЛЬ В СБОРЕ

81.9

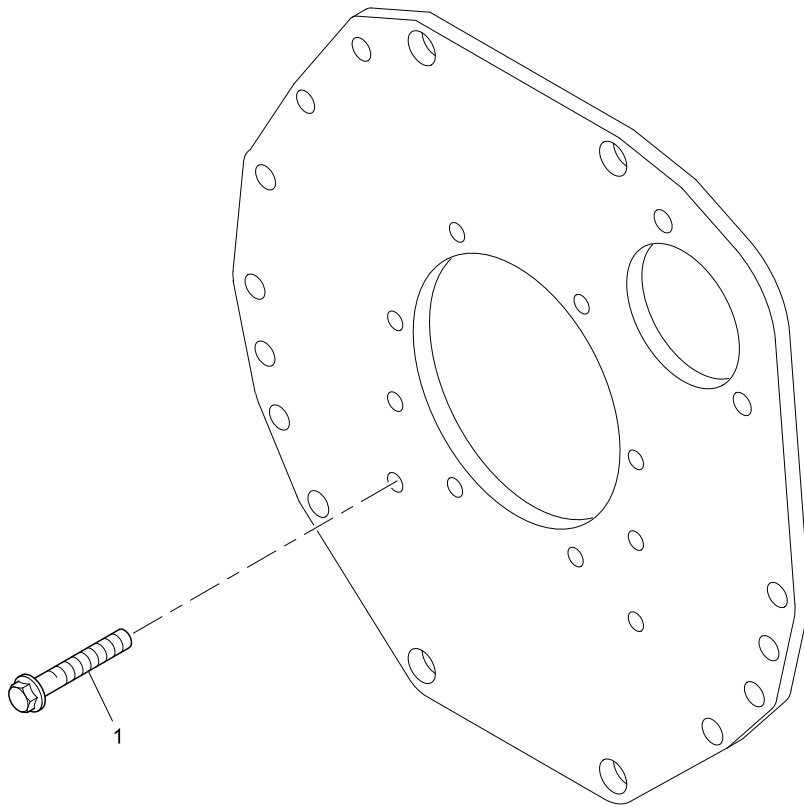
| 1 | 2 | 3 | 4 | Názov | Název | Name | Наименование |
|---|----------|---|---|------------|------------|----------|---------------|
| 1 | 12819013 | 4 | | VSTREKOVAČ | VSTŘIKOVAČ | INJECTOR | ВПРЫСКИВАТЕЛЬ |
| 2 | 12819011 | 1 | | TESNENIE | TĚSNĚNÍ | SEAL | УПЛОТНЕНИЕ |
| 3 | 12819012 | 1 | | TESNENIE | TĚSNĚNÍ | SEAL | УПЛОТНЕНИЕ |



SKRIŇA ZOTRVAČNÍKA
SKŘIŇ SETRVAČNÍKU
FLYWHEEL HOUSING
КОРОБКА МАХОВИКА

82.6

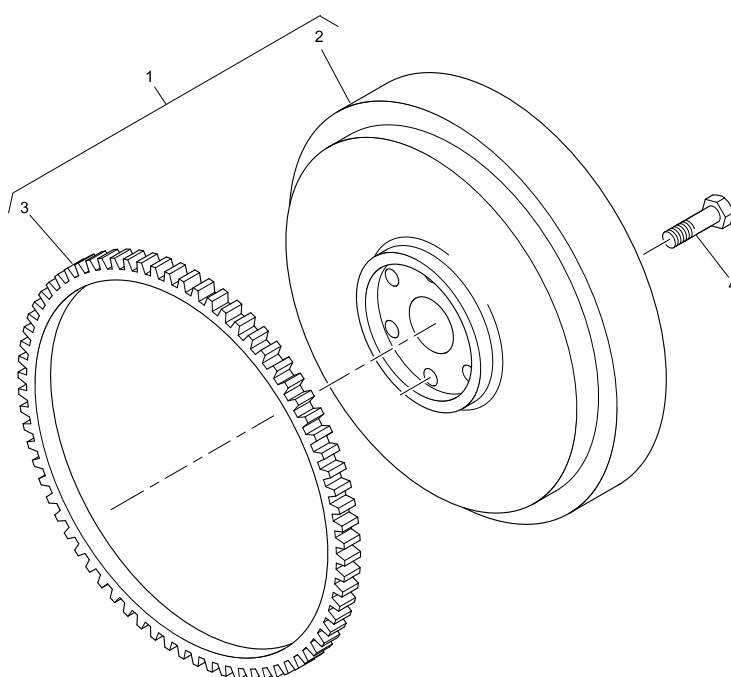
| 1 | 2 | 3 | 4 | Názov | Název | Name | Наименование |
|---|----------|----|---|--------------------|-------------------|------------------|------------------|
| 1 | 12826005 | 1 | | SKRIŇA ZOTRVAČNÍKA | SKŘIŇ SETRVAČNÍKU | FLYWHEEL HOUSING | КОРОБКА МАХОВИКА |
| 2 | 12826006 | 1 | | OPORNÁ DOSKA | OPĚRNÁ DESKA | BACKPLATE | ОПОРНАЯ ПЛИТА |
| 3 | 12833012 | 10 | | SKRUTKA | ŠROUB | SCREW | БОЛТ |
| 4 | 12826007 | 4 | | SKRUTKA | ŠROUB | SCREW | БОЛТ |
| 5 | 12849009 | 4 | | MATICA | MATICE | NUT | ГАЙКА |
| 6 | 12826008 | 2 | | SKRUTKA | ŠROUB | SCREW | БОЛТ |
| 7 | 12826009 | 2 | | SKRUTKA | ŠROUB | SCREW | БОЛТ |
| 8 | 12826010 | 6 | | SKRUTKA | ŠROUB | SCREW | БОЛТ |
| 9 | 12826011 | 1 | | ZÁTKA | ZÁTKA | PLUG | ПРОБКА |



SKRIŇA ZOTRVAČNÍKA
SKŘÍŇ SETRVAČNÍKU
FLYWHEEL HOUSING
КОРОБКА МАХОВИКА

82.6

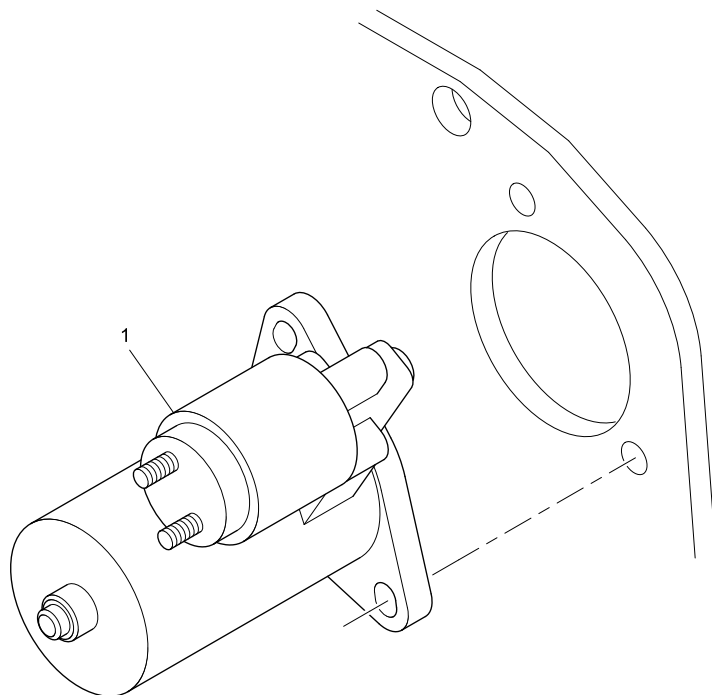
| 1 | 2 | 3 | 4 | Názov | Název | Name | Наименование |
|---|----------|---|---|---------|-------|-------|--------------|
| 1 | 12826007 | 2 | | SKRUTKA | ŠROUB | SCREW | БОЛТ |



ZOTRVAČNÍK A OZUBENÝ VENIEC
SETRVAČNÍK A OZUBENÝ VĚNEC
FLYWHEEL & STARTER RING
МАХОВИК И ЗУБЧАТЫЙ ВЕНЕЦ

82.7

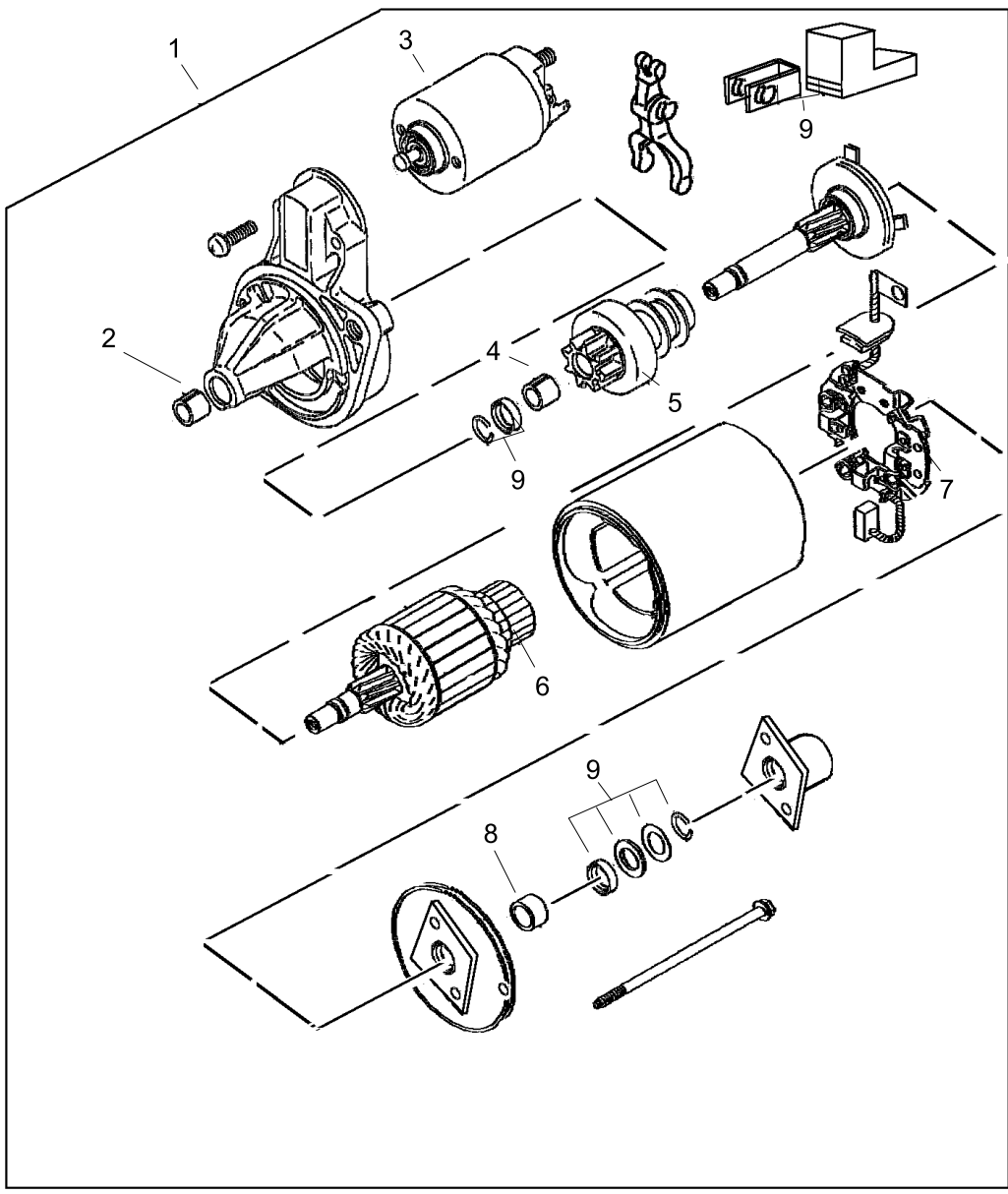
| 1 | 2 | 3 | 4 | Názov | Název | Name | Наименование |
|---|----------|---|---|--------------------|--------------------|-------------------|-----------------|
| 1 | 12827003 | 1 | | ZOTRVAČNÍK ZOSTAVA | SETRVAČNÍK SESTAVA | FLYWHEEL ASSEMBLY | МАХОВИК |
| 2 | | 1 | | ZOTRVAČNÍK | SETRVAČNÍK | FLYWHEEL | МАХОВИК |
| 3 | 12827004 | 1 | | OZUBENÉ KOLESO | OZUBENÉ KOLO | STARTER RING | ЗУБЧАТОЕ КОЛЕСО |
| 4 | 12827005 | 6 | | SKRUTKA | ŠROUB | BOLT | БОЛТ |



MOTOR ŠTARTÉRA
MOTOR ŠTARTÉRA
STARTER MOTOR
СТАРТЕР

82.8

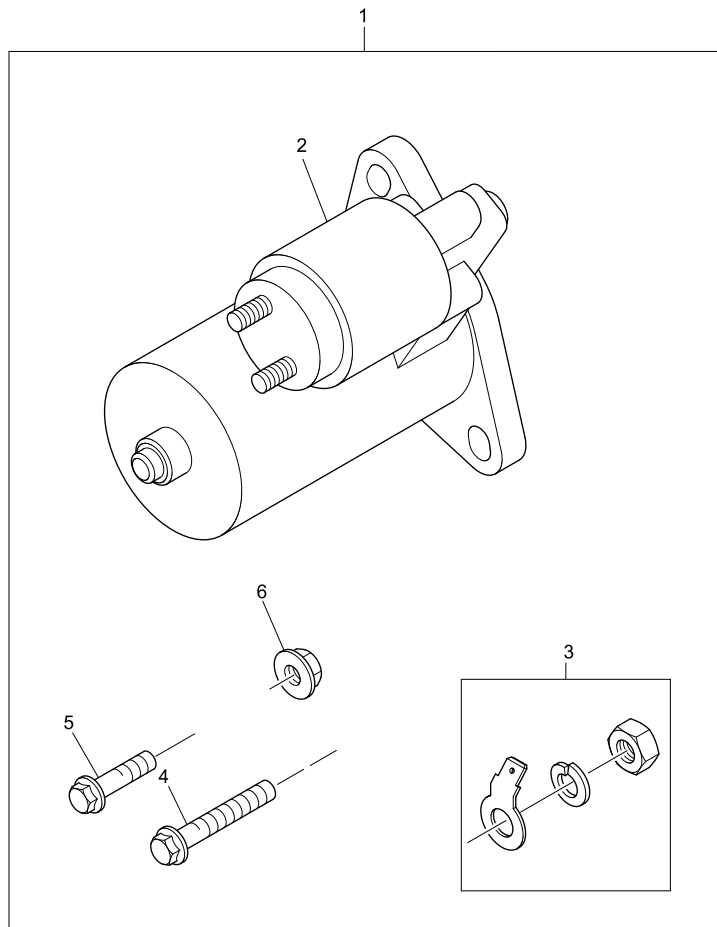
| 1 | 2 | 3 | 4 | Názov | Název | Name | Наименование |
|---|----------|---|---|----------------|----------------|---------------|--------------|
| 1 | 12828003 | 1 | | ŠTARTÉR MOTORA | STARTÉR MOTORA | STARTER MOTOR | СТАРТЕР |



MOTOR ŠTARTÉRA
MOTOR ŠTARTÉRA
STARTER MOTOR
СТАРТЕР

82.8

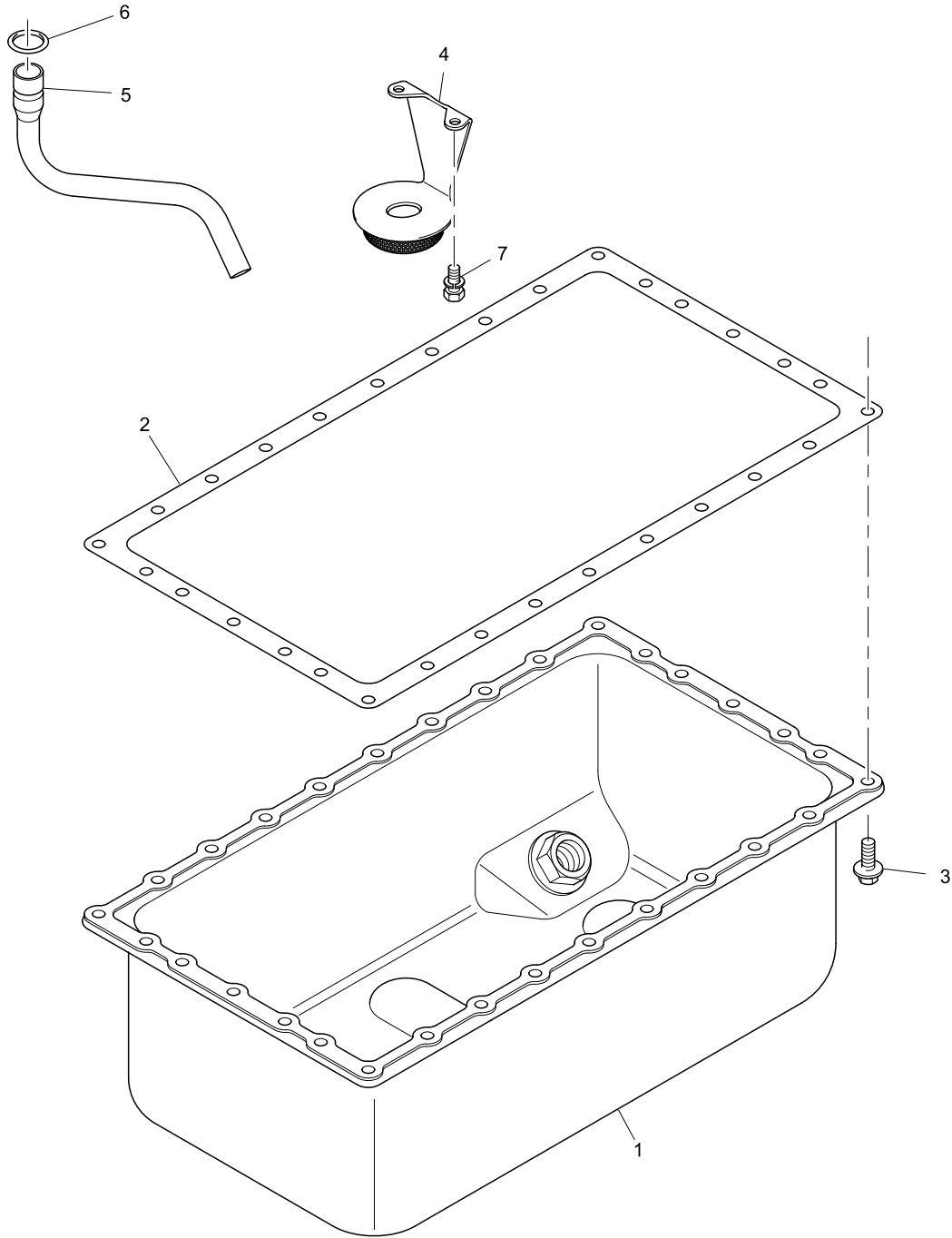
| 1 | 2 | 3 | 4 | Názov | Název | Name | Наименование |
|---|----------|---|---|-----------------|----------------|---------------|-------------------|
| 1 | 12828003 | 1 | | ŠTARTÉR MOTORA | STARTÉR MOTORA | STARTER MOTOR | СТАРТЕР |
| 2 | 12828004 | 1 | | PÚZDRO | POUZDRO | BUSH | ВТУЛКА |
| 3 | 12828005 | 1 | | CIEVKA ŠTARTÉRA | CÍVKA STARTÉRU | SOLENOID | ЗАПАЛЬНАЯ КАТУШКА |
| 4 | 12828006 | 1 | | PÚZDRO | POUZDRO | BUSH | ВТУЛКА |
| 5 | 12828007 | 1 | | POHON | POHON | DRIVE | ПЕРЕДАЧА |
| 6 | 12828008 | 1 | | ROTOR | ROTOR | ARMATURE | РОТОР |
| 7 | 12828009 | 1 | | DRŽIAK | DRŽÁK | HOLDER | ДЕРЖАВКА |
| 8 | 12828010 | 1 | | PÚZDRO | POUZDRO | BUSH | ВТУЛКА |
| 9 | 12828011 | 1 | | SÚPRAVA | SOUPRAVA | KIT | АССОРТИМЕНТ |



MOTOR ŠTARTÉRA
MOTOR ŠTARTÉRA
STARTER MOTOR
СТАРТЕР

82.8

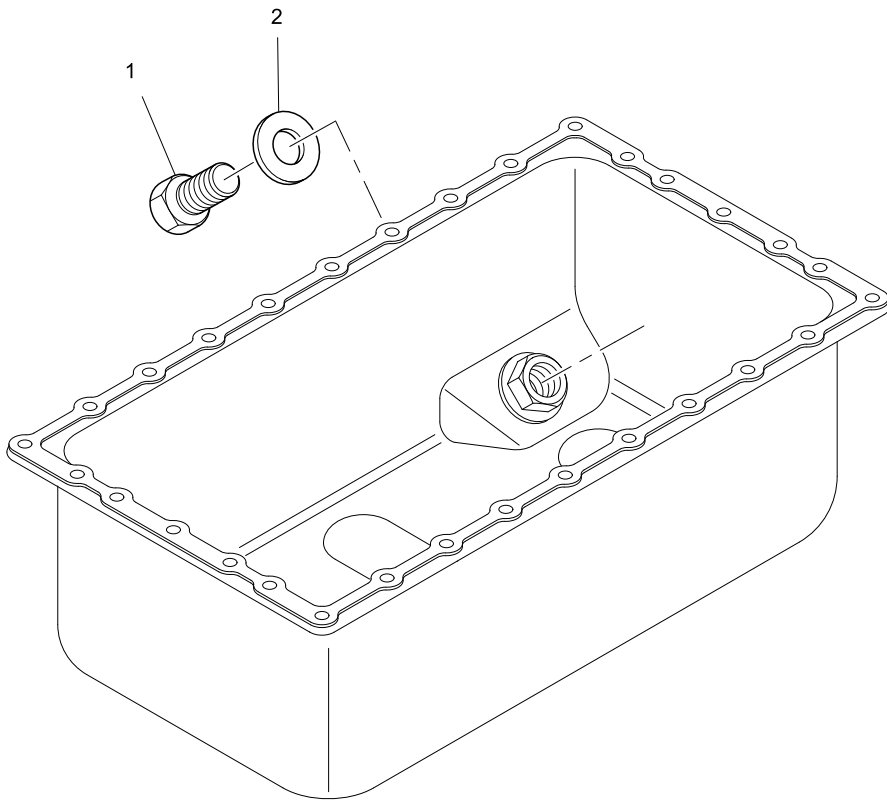
| 1 | 2 | 3 | 4 | Názov | Název | Name | Наименование |
|---|----------|---|---|----------------|----------------|---------------|--------------|
| 1 | 12828012 | 1 | | ŠTARTÉR MOTORA | STARTÉR MOTORA | STARTER MOTOR | СТАРТЕР |
| 2 | | 1 | | ŠTARTÉR MOTORA | STARTÉR MOTORA | STARTER MOTOR | СТАРТЕР |
| 3 | 12828013 | 1 | | SÚPRAVA | SOUPRAVA | TERMINAL KIT | АССОРТИМЕНТ |
| 4 | 12826007 | 2 | | SKRUTKA | ŠROUB | SCREW | БОЛТ |
| 5 | 12828014 | 2 | | SKRUTKA | ŠROUB | SCREW | БОЛТ |
| 6 | 12849009 | 2 | | MATICA | MATICE | NUT | ГАЙКА |
| 7 | | 1 | | PROSPEKT | PROSPEKT | LEAFLET | ПАСПОРТ |
| 1 | 12828015 | 1 | | ŠTARTÉR MOTORA | STARTÉR MOTORA | STARTER MOTOR | СТАРТЕР |



OLEJOVÁ VAŇA
OLEJOVÉ SÍTKO
OIL STRAINER
МАСЛЯНАЯ СЕТКА

83.1

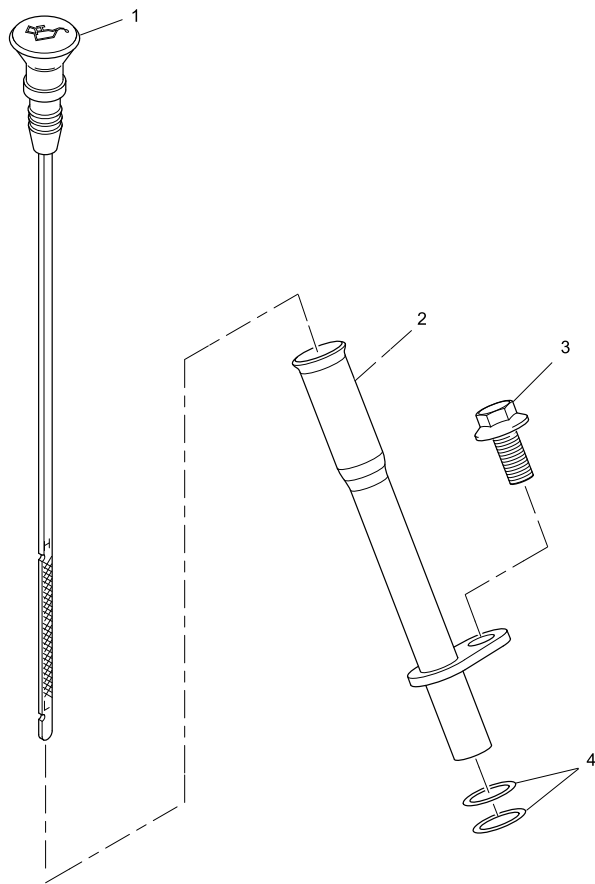
| 1 | 2 | 3 | 4 | Názov | Název | Name | Наименование |
|---|----------|----|---|---------------------|--------------------|----------------------|----------------------------------|
| 1 | 12831009 | 1 | | OLEJOVÁ VAŇA | OLEJOVÁ VANA | SUMP | ПОДДОН |
| 2 | 12831017 | 1 | | TESNENIE | TĚSNĚNÍ | GASKET - SUMP | УПЛОТНЕНИЕ |
| 3 | 12831010 | 30 | | SKRUTKA | ŠROUB | SCREW | БОЛТ |
| 4 | 12831011 | 1 | | OLEJOVÉ SACIE SITKO | OLEJOVÉ SACÍ SÍTKO | OIL SUCTION STRAINER | МАСЛЯНАЯ ВСАСЫВАЮЩАЯ СЕТКА |
| 5 | 12831018 | 1 | | POTRUBIE | POTRUBÍ | PIPE - OIL SUCTION | ТРУБОПРОВОД |
| 6 | 12817017 | 1 | | TESNENIE O-KRÚŽOK | TĚSNĚNÍ O-KROUŽEK | SEAL - O RING | УПЛОТНЕНИЕ O- КОЛЬЦО |
| 7 | 12811031 | 2 | | SKRUTKA | ŠROUB | SCREW | БОЛТ |



OLEJOVÁ VAŇA
OLEJOVÉ SÍTKO
OIL STRAINER
МАСЛЯНАЯ СЕТКА

83.1

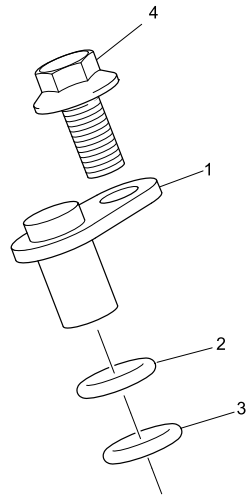
| 1 | 2 | 3 | 4 | Názov | Název | Name | Наименование |
|---|----------|---|---|----------------|------------------|------------|--------------|
| 1 | 12831015 | 2 | | VÝPUSTNÁ ZÁTKA | VYPOUŠĚTČÍ ZÁTKA | DRAIN PLUG | ПРОБКА |
| 2 | 12831016 | 2 | | PODLOŽKA | PODLOŽKA | WASHER | ШАЙБА |



MIERKA OLEJA A RÚRKA
MĚRKA OLEJE A TRUBKA
DIPSTICK & TUBE
ЩУП И ТРУБКА

83.3

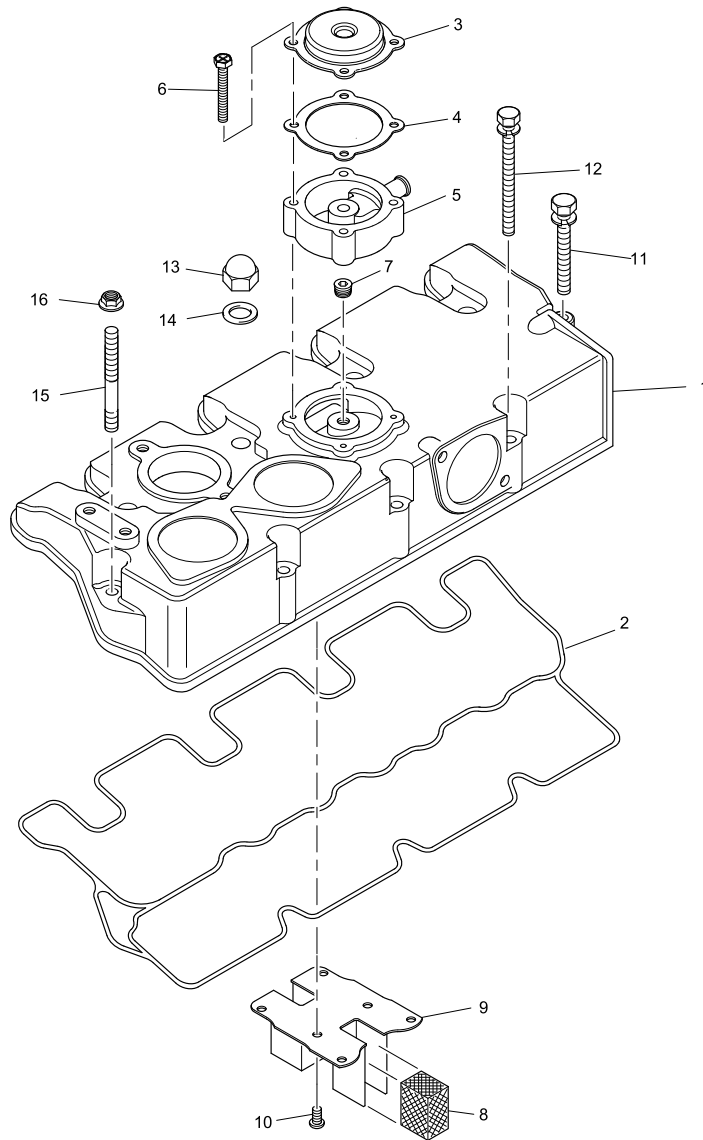
| 1 | 2 | 3 | 4 | Názov | Název | Name | Наименование |
|---|----------|---|---|------------------------|-------------------------|---------------|------------------------|
| 1 | 12833016 | 1 | | MIERKA OLEJA | MĚRKA OLEJE | DIPSTICK | ЩУП |
| 2 | 12833013 | 1 | | MIERKA OLEJAA RÚRKA | MĚRKA OLEJE A TRUBKA | DIPSTICK TUBE | ЩУП И ТРУБКА |
| 3 | 12831010 | 1 | | SKRUTKA | ŠROUB | SCREW | БОЛТ |
| 4 | 12833011 | 2 | | TESNENIE O-KRÚŽOK | TĚSNĚNÍ O-KROUŽEK | SEAL - O RING | УПЛОТНЕНИЕ О-КОЛЬЦО |



MIERKA OLEJA A RÚRKA
MĚRKA OLEJE A TRUBKA
DIPSTICK & TUBE
ЩУП И ТРУБКА

83.3

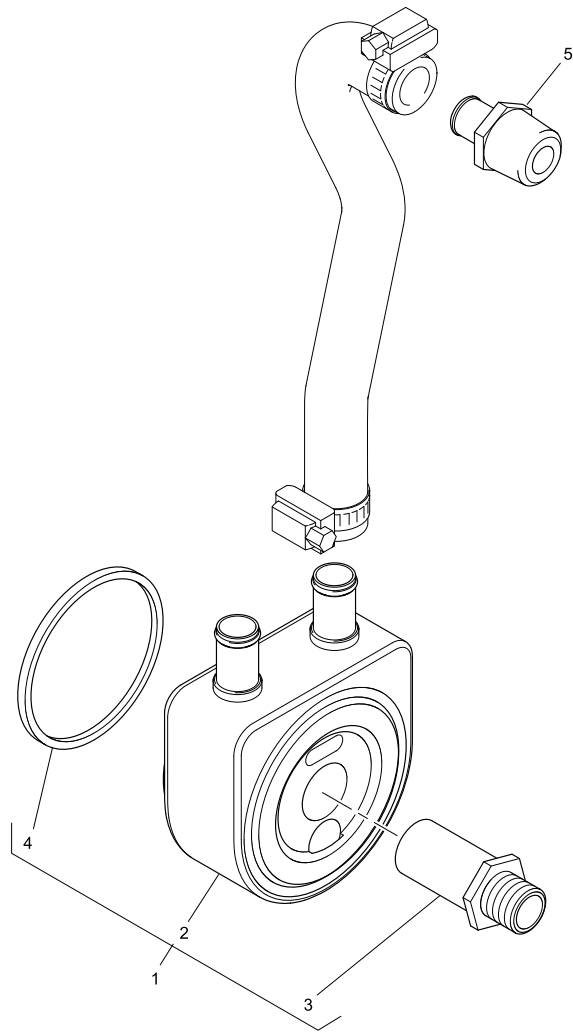
| 1 | 2 | 3 | 4 | Názov | Název | Name | Наименование |
|---|----------|---|---|-------------------|-------------------|---------------|---------------------|
| 1 | 12833014 | 1 | | DOSKA | DESKA | PLATE | ДОСКА |
| 2 | 12833011 | 1 | | TESNENIE O-KRÚŽOK | TĚSNĚNÍ O-KROUŽEK | SEAL - O RING | УПЛОТНЕНИЕ О-КОЛЬЦО |
| 3 | 12833011 | 1 | | TESNENIE O-KRÚŽOK | TĚSNĚNÍ O-KROUŽEK | SEAL - O RING | УПЛОТНЕНИЕ О-КОЛЬЦО |
| 4 | 12831010 | 1 | | SKRUTKA | ŠROUB | SCREW | БОЛТ |



KRYT HLAVY VALCOV
KRYT HLAVY VÁLCU
CYLINDER HEAD COVER
КРЫШКА ГОЛОВЫ ЦИЛИНДРОВ

83.7

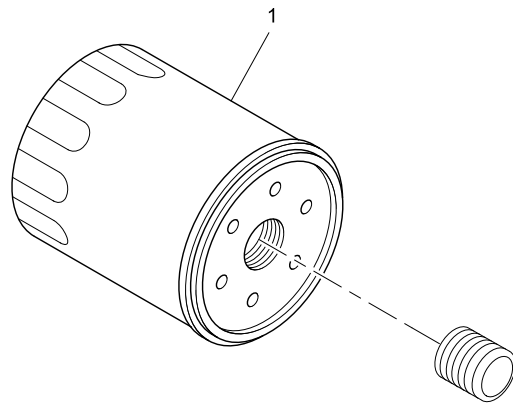
| 1 | 2 | 3 | 4 | Názov | Název | Name | Наименование |
|----|----------|---|---|------------------------------|----------------------------|--------------------------|--------------------------------------|
| 1 | 12837024 | 1 | | KRYT HLAVY VALCOV | KRYT HLAVY VÁLCU | CYLINDER HEAD COVER | КРЫШКА ГОЛОВЫ ЦИЛИНДРОВ |
| 2 | 12837009 | 1 | | TESNENIE - KRYT HLAVY VALCOV | TĚSNĚNÍ - KRYT HLAVY VÁLCU | GASKET - CYL. HEAD COVER | УПЛОТНЕНИЕ - КРЫШКА ГОЛОВЫ ЦИЛИНДРОВ |
| 3 | 12837010 | 1 | | VENTIL ODVZDUŠŇOVAČA | VENTIL ODVZDUŠŇOVAČE | BREATHER VALVE | КЛАПАН ДЕАЭРАТОРА |
| 4 | 12837025 | 1 | | TESNENIE | TĚSNĚNÍ | GASKET | УПЛОТНЕНИЕ |
| 5 | 12837026 | 1 | | ADAPTÉR | ADAPTÉR | ADAPTOR | АДАПТЕР |
| 6 | 12837027 | 4 | | SKRUTKA | ŠROUB | BOLT | БОЛТ |
| 7 | 12837028 | 1 | | ZÁTKA | ZÁTKA | PLUG | ПРОБКА |
| 8 | 12837016 | 1 | | FILTER | FILTR | GAUZE | ФИЛЬТР |
| 9 | 12837015 | 1 | | DOSKA | DESKA | PLATE | ДОСКА |
| 10 | 12837017 | 6 | | SKRUTKA | ŠROUB | SCREW | БОЛТ |
| 11 | 12837018 | 2 | | SKRUTKA | ŠROUB | SCREW | БОЛТ |
| 12 | 12837019 | 3 | | SKRUTKA | ŠROUB | SCREW | БОЛТ |
| 13 | 12837020 | 4 | | MATICA | MATICE | NUT | ГАЙКА |
| 14 | 12837021 | 4 | | PODLOŽKA | PODLOŽKA | WASHER | ШАЙБА |
| 15 | 12837022 | 1 | | ZÁVRTNÁ SKRUTKA | VRUT | STUD | ШТИФТ |
| 16 | 12837023 | 1 | | MATICA | MATICE | NUT | ГАЙКА |



CHLADIČ OLEJA
CHLADIČ OLEJE
OIL COOLER
РАДИАТОР МАСЛА

83.9

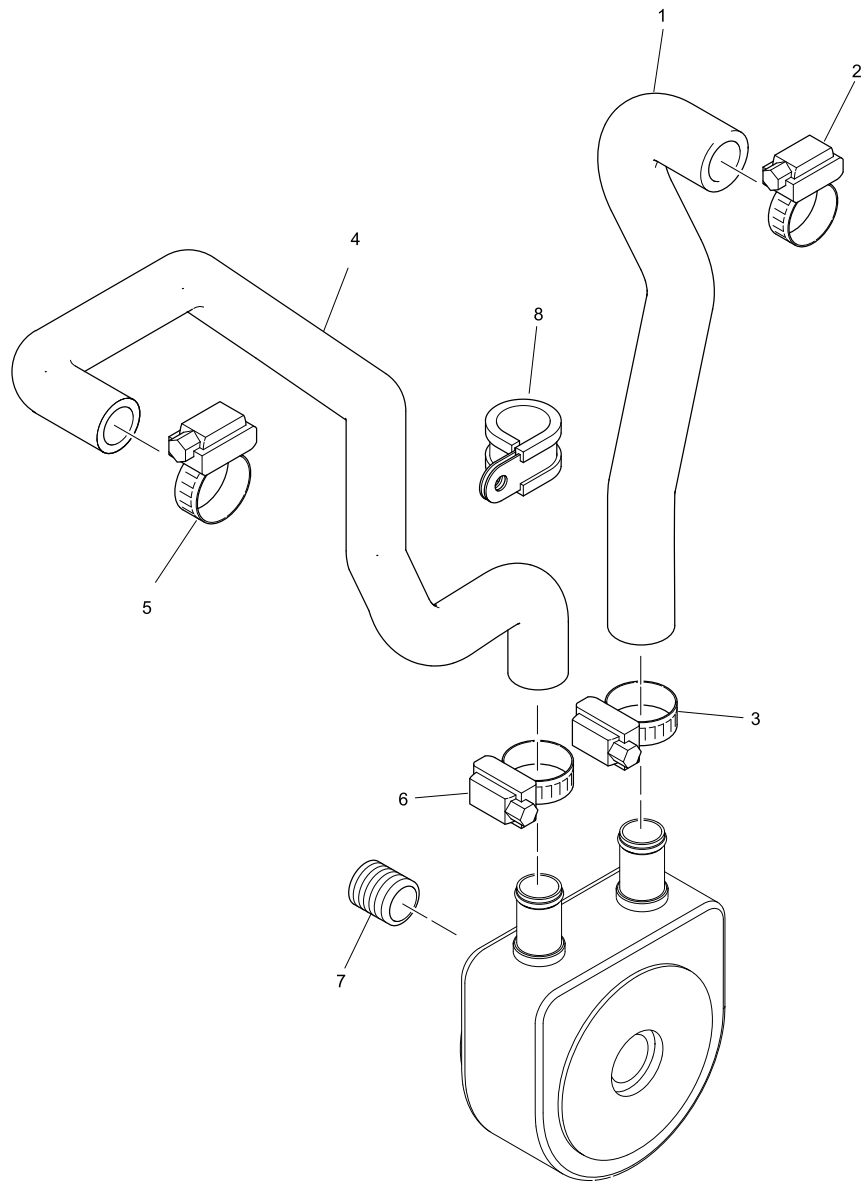
| 1 | 2 | 3 | 4 | Názov | Název | Name | Наименование |
|---|----------|---|---|-------------------|-------------------|---------------|---------------------|
| 1 | 12839012 | 1 | | CHLADIČ OLEJA | CHLADIČ OLEJE | OIL COOLER | РАДИАТОР МАСЛА |
| 2 | | 1 | | CHLADIČ OLEJA | CHLADIČ OLEJE | OIL COOLER | РАДИАТОР МАСЛА |
| 3 | 12839013 | 1 | | ADAPTÉR | ADAPTÉR | ADAPTOR | АДАПТЕР |
| 4 | 12839014 | 1 | | TESNENIE O-KRÚŽOK | TĚSNĚNÍ O-KROUŽEK | SEAL - O RING | УПЛОТНЕНИЕ O-КОЛЬЦО |
| 5 | 12839015 | 1 | | ZAPOJENIE | ZAPOJENÍ | CONNECTION | ВКЛЮЧЕНИЕ |



FILTER OLEJA
FILTR OLEJE
OIL FILTER
ФИЛЬТР МАСЛА

84.1

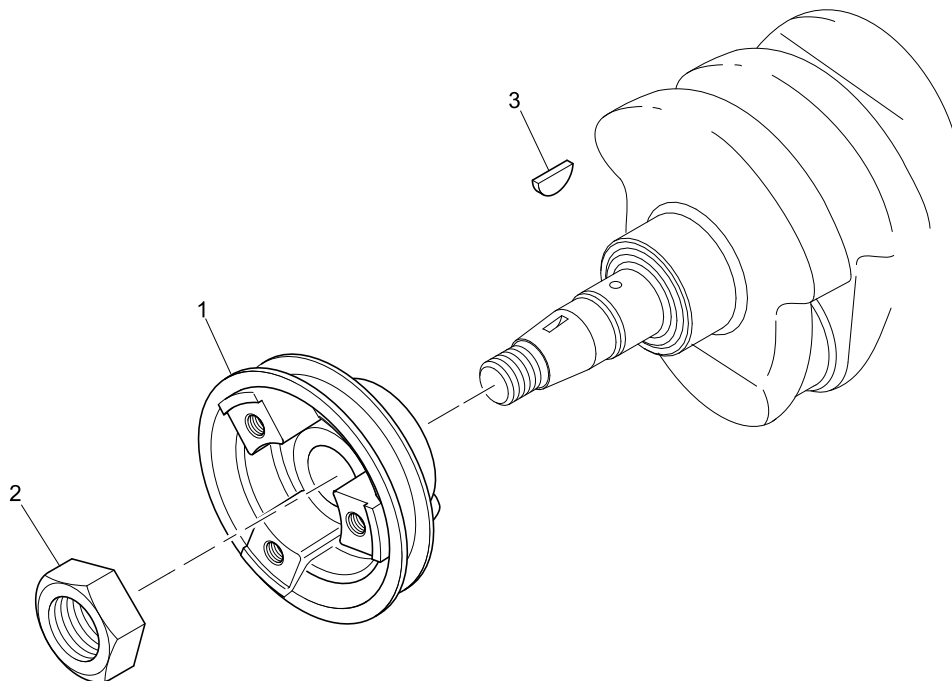
| 1 | 2 | 3 | 4 | Názov | Název | Name | Наименование |
|---|----------|---|---|----------------|---------------|------------|-----------------|
| 1 | 12841005 | 1 | | OLEJOVÝ FILTER | OLEJOVÝ FILTR | OIL FILTER | МАСЛЯНЫЙ ФИЛЬТР |



FILTER OLEJA
FILTR OLEJE
OIL FILTER
ФИЛЬТР МАСЛА

84.2

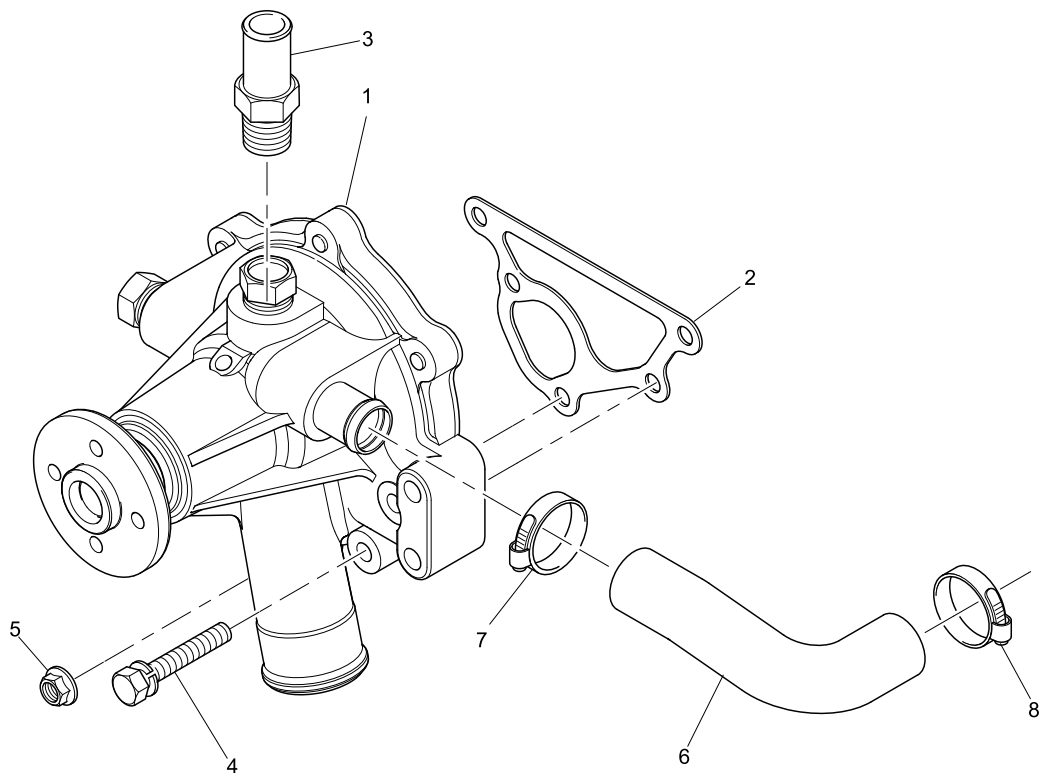
| 1 | 2 | 3 | 4 | Názov | Název | Name | Наименование |
|---|----------|---|---|----------------|----------------|------------|---------------------|
| 1 | 12842003 | 1 | | HADICA | HADICE | HOSE | ШЛАНГ |
| 2 | 12842004 | 1 | | HADICOVÁ SPONA | HADICOVÁ SPONA | CLIP | ШЛАНГОВОЕ СЦЕПЛЕНИЕ |
| 3 | 12842004 | 1 | | HADICOVÁ SPONA | HADICOVÁ SPONA | CLIP | ШЛАНГОВОЕ СЦЕПЛЕНИЕ |
| 4 | 12842005 | 1 | | HADICA | HADICE | HOSE | ШЛАНГ |
| 5 | 12842004 | 1 | | HADICOVÁ SPONA | HADICOVÁ SPONA | CLIP | ШЛАНГОВОЕ СЦЕПЛЕНИЕ |
| 6 | 12842004 | 1 | | HADICOVÁ SPONA | HADICOVÁ SPONA | CLIP | ШЛАНГОВОЕ СЦЕПЛЕНИЕ |
| 7 | 12842002 | 1 | | ZAPOJENIE | ZAPOJENÍ | CONNECTION | ВКЛЮЧЕНИЕ |
| 8 | 12842006 | 1 | | HADICOVÁ SPONA | HADICOVÁ SPONA | CLIP | ШЛАНГОВОЕ СЦЕПЛЕНИЕ |



REMENICA KL'UKOVÉHO HRIADEĽA
ŘEMENICE KLIKOVÉ HŘÍDELE
CRANKSHAFT PULLEY
ШКИВ КОЛЕНЧАТОГО ВАЛА

84.3

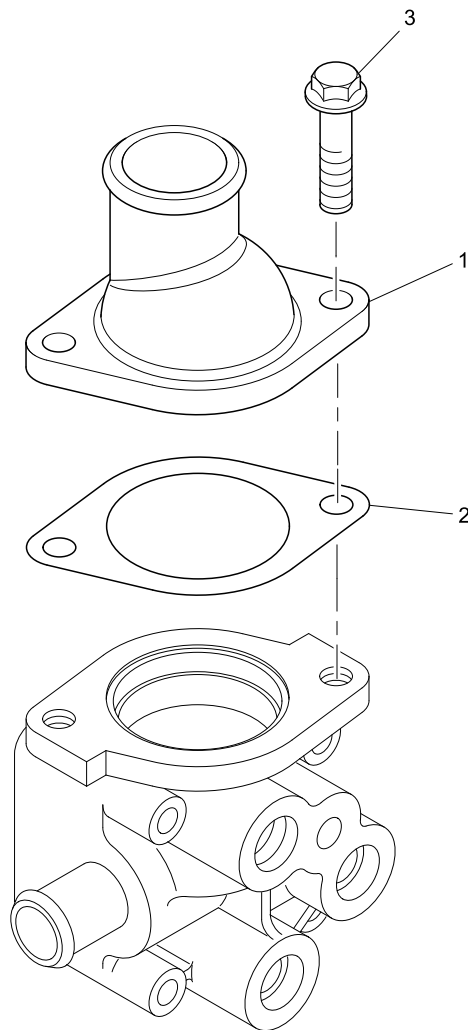
| 1 | 2 | 3 | 4 | Názov | Název | Name | Наименование |
|---|----------|---|---|------------------------------------|-----------------------------|----------------------|--------------------------|
| 1 | 12843002 | 1 | | REMENICA KL'UKOVÉHO HRIADEĽA | ŘEMENICE KLIKOVÉ HŘÍDELE | CRANKSHAFT PULLEY | ШКИВ КОЛЕНЧАТОГО ВАЛА |
| 2 | 12843004 | 1 | | MATICA | MATICE | NUT | ГАЙКА |
| 3 | 12818014 | 1 | | PERO | PERO | KEY | ШПОНКА |



VODNÉ ČERPADLO
VODNÍ ČERPADLO
WATER PUMP
ВОДЯНОЙ НАСОС

84.5

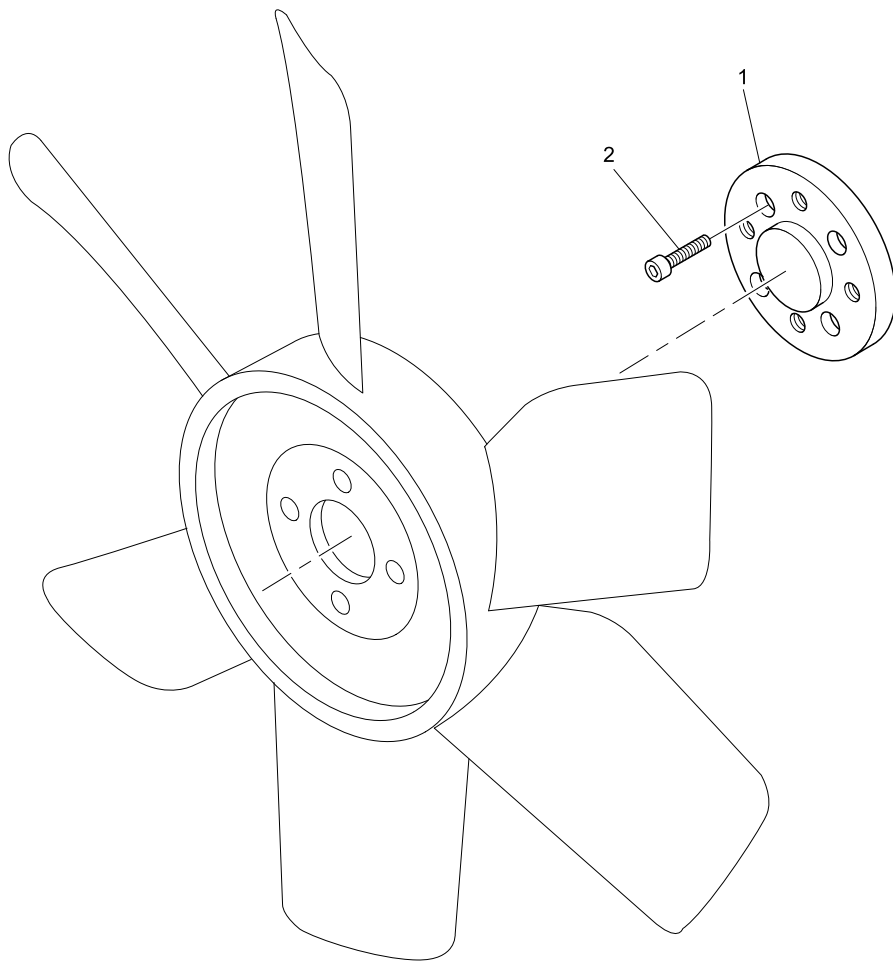
| 1 | 2 | 3 | 4 | Názov | Název | Name | Наименование |
|---|----------|---|---|---------------------------|--------------------------|---------------------|--------------------------|
| 1 | 12845011 | 1 | | VODNÉ ČERPADLO | VODNÍ ČERPADLO | WATER PUMP | ВОДЯНОЙ НАСОС |
| 2 | 12845012 | 1 | | TESNENIE VODNÉHO ČERPADLA | TĚSNĚNÍ VODNÍHO ČERPADLA | GASKET - WATER PUMP | УПЛОТНЕНИЕ ВОДЯНОЙ НАСОС |
| 3 | 12845016 | 1 | | ZAPOJENIE | ZAPOJENÍ | CONNECTION | ВКЛЮЧЕНИЕ |
| 4 | 12817013 | 4 | | SKRUTKA | ŠROUB | SCREW | БОЛТ |
| 5 | 12837023 | 1 | | MATICA | MATICE | NUT | ГАЙКА |
| 6 | 12829013 | 1 | | HADICA | HADICE | HOSE | ШЛАНГ |
| 6 | 12845014 | 1 | | HADICOVÁ SPONA | HADICOVÁ SPONA | HOSE CLIP | ШЛАНГОВОЕ СЦЕПЛЕНИЕ |
| 7 | 12845015 | 1 | | HADICOVÁ SPONA | HADICOVÁ SPONA | HOSE CLIP | ШЛАНГОВОЕ СЦЕПЛЕНИЕ |



VÝSTUPNÁ SKRIŇA VODY
VÝSTUPNÍ SKŘÍŇ VODY
WATER OUTLET HOUSING
ВЫПУСКНОЙ КОРПУС ВОДЫ

84.6

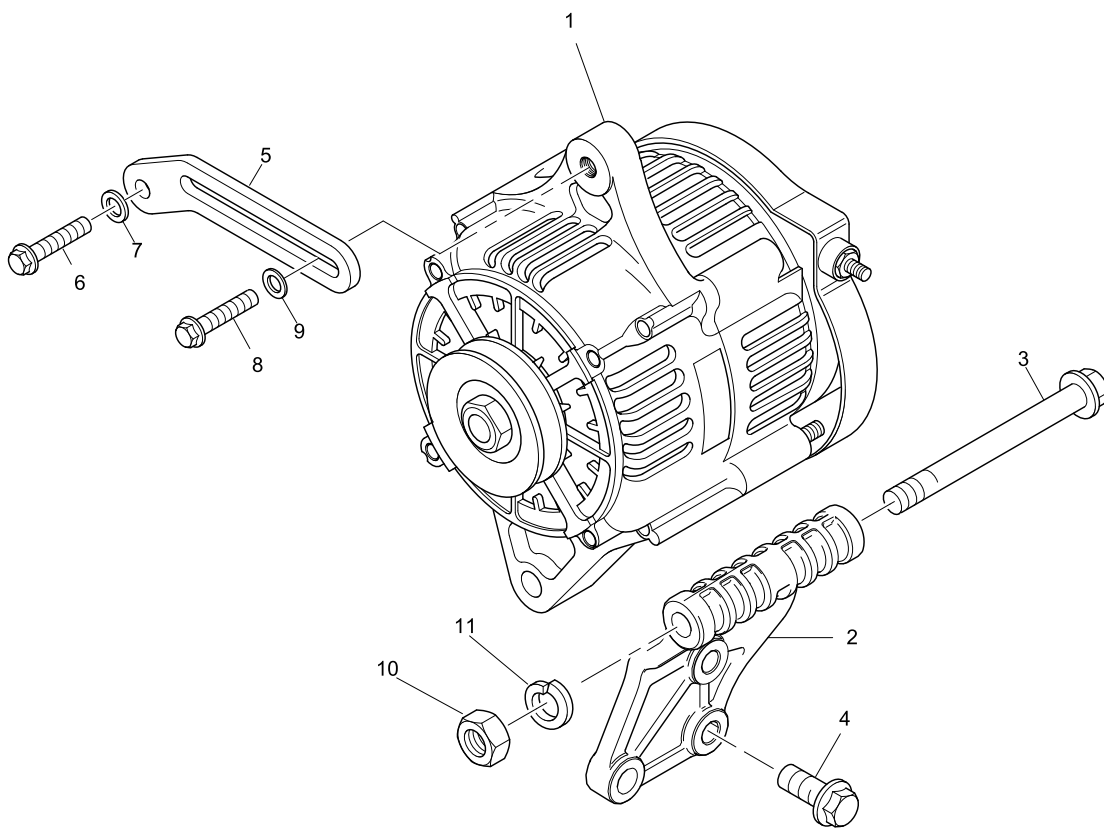
| 1 | 2 | 3 | 4 | Názov | Název | Name | Наименование |
|---|----------|---|---|------------------------|-----------------------|---------------------------------|--------------------------|
| 1 | 12846007 | 1 | | ZAPOJENIE | ZAPOJENÍ | CONNECTION | ВКЛЮЧЕНИЕ |
| 2 | 12846008 | 1 | | TESNENIE TERMOSTATU | TĚSNĚNÍ TERMOSTATU | SEAL - THERMOSTAT HOUSING | УПЛОТНЕНИЕ ТЕРМОСТАТА |
| 3 | 12846009 | 2 | | SKRUTKA | ŠROUB | SCREW | БОЛТ |



NÁSTAVEC VENTILÁTORA
NÁSTAVEC VENTILÁTORU
FAN EXTENSION
РАСШИРЕНИЕ ВЕНТИЛЯТОРА

84.8

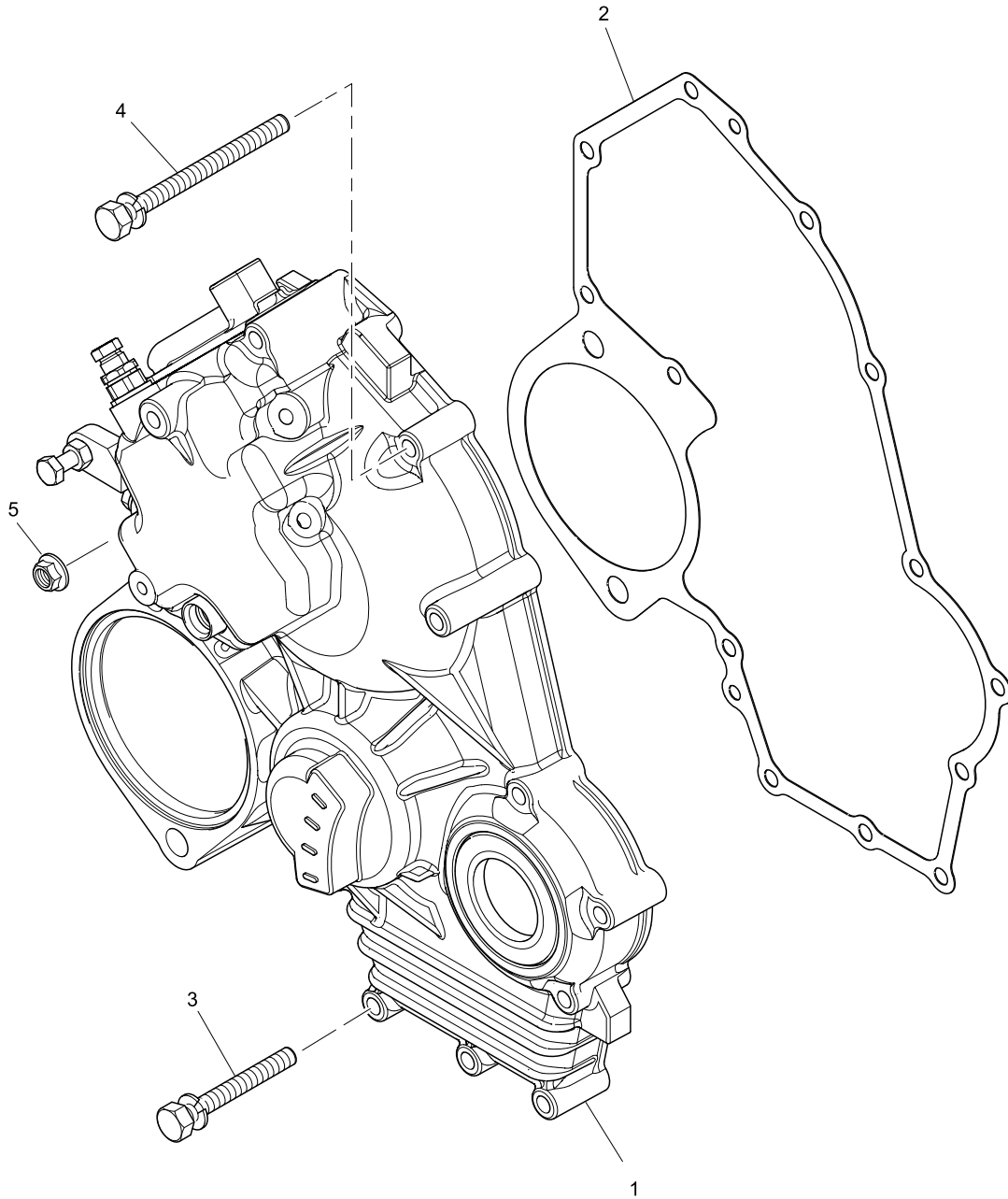
| 1 | 2 | 3 | 4 | Názov | Název | Name | Наименование |
|---|----------|---|---|----------|----------|-----------|--------------|
| 1 | 12818008 | 1 | | NÁSTAVEC | NÁSTAVEC | EXTENSION | НАДСТАВКА |
| 2 | 12818009 | 4 | | SKRUTKA | ŠROUB | SCREW | БОЛТ |



ALTERNÁTOR
ALTERNÁTOR
ALTERNATOR
ГЕНЕРАТОР ПЕРЕМЕННОГО ТОКА

84.9

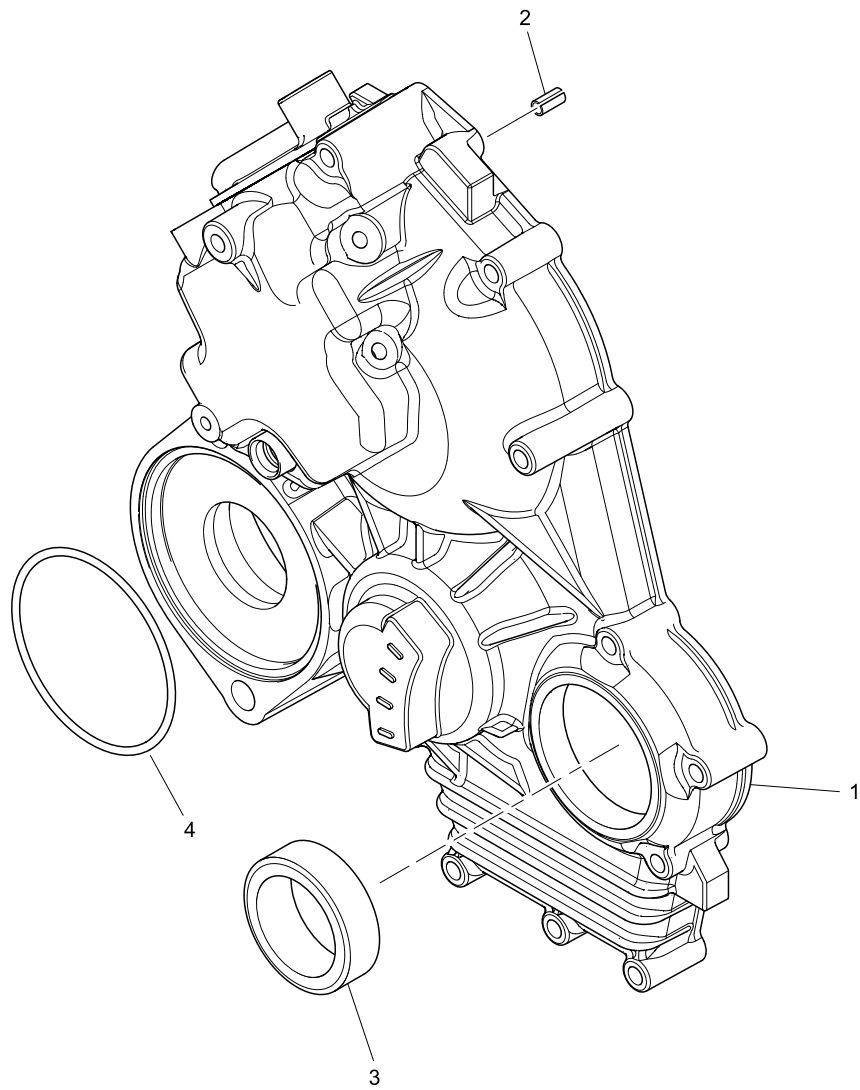
| 1 | 2 | 3 | 4 | Názov | Název | Name | Наименование |
|----|----------|---|---|------------------------|------------------------|-----------------------|-----------------------|
| 1 | 12849012 | 1 | | ALTERNÁTOR | ALTERNÁTOR | ALTERNATOR | ГЕНЕРАТОР |
| 1 | 12849020 | 1 | | MATICA | MATICE | ALTERNATOR | ГАЙКА |
| 2 | 12849013 | 1 | | KONZOLA ALTERNÁTORA | KONZOLA ALTERNÁTORU | ALTERNATOR BRACKET | КОНСОЛЬ ГЕНЕРАТОРА |
| 3 | 12849014 | 1 | | SKRUTKA | ŠROUB | SCREW | БОЛТ |
| 4 | 12862020 | 3 | | SKRUTKA | ŠROUB | SCREW | БОЛТ |
| 5 | 12849015 | 1 | | PÁKA | PÁKA | LEVER | РЫЧАГ |
| 6 | 12829004 | 1 | | SKRUTKA | ŠROUB | SCREW | БОЛТ |
| 7 | 12849016 | 1 | | PODLOŽKA | PODLOŽKA | WASHER | ШАЙБА |
| 8 | 12829004 | 1 | | SKRUTKA | ŠROUB | SCREW | БОЛТ |
| 9 | 12849017 | 1 | | PODLOŽKA | PODLOŽKA | WASHER | ШАЙБА |
| 10 | 12849018 | 1 | | MATICA | MATICE | NUT | ГАЙКА |
| 11 | 12849019 | 1 | | PODLOŽKA | PODLOŽKA | WASHER | ШАЙБА |



TELESO ČASOVANIA
TĚLESO ČASOVÁNÍ
TIMING CASE
КОРПУС РАСПРЕДЕЛЕНИЯ ПО ВРЕМЕНИ

85.1

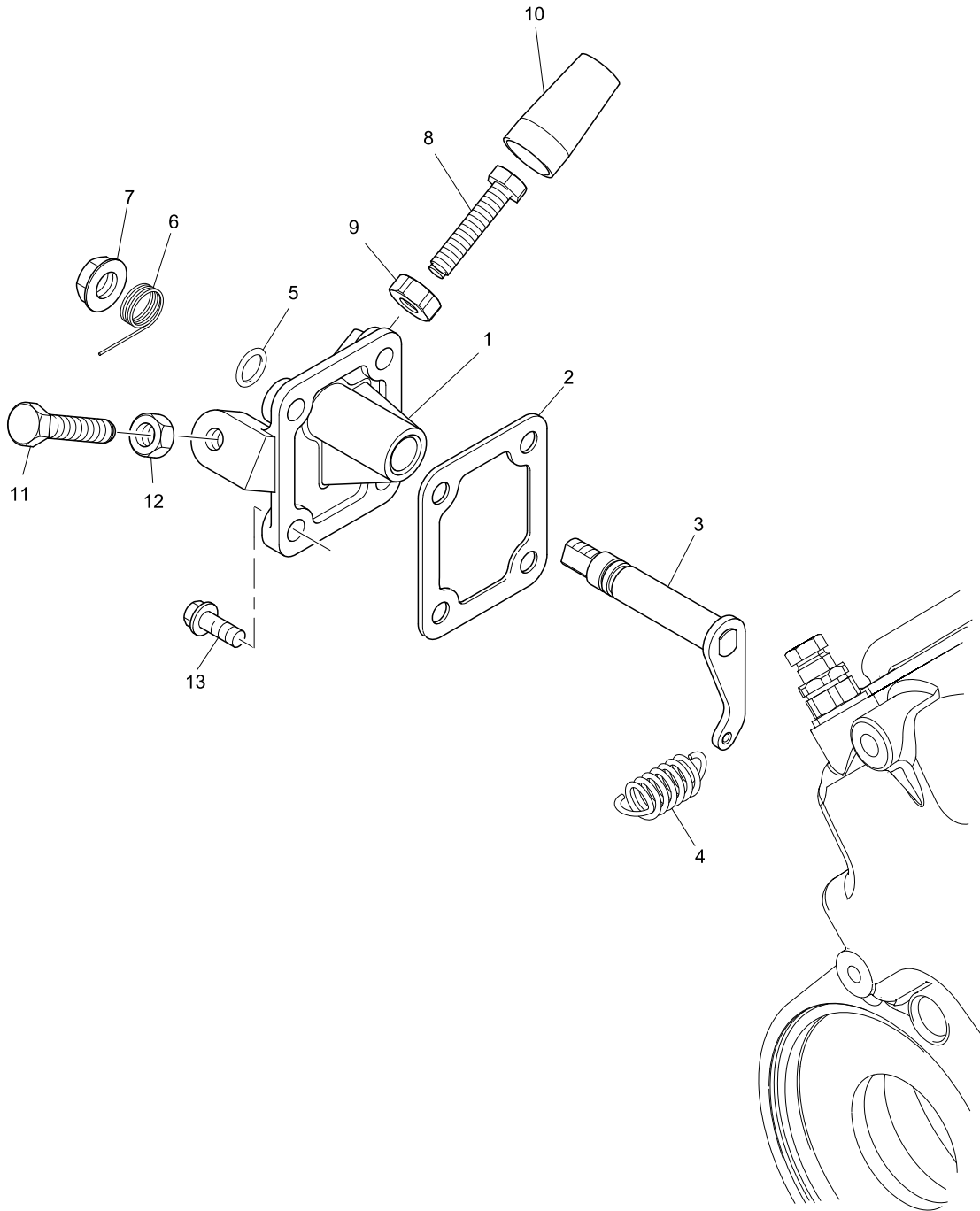
| 1 | 2 | 3 | 4 | Názov | Název | Name | Наименование |
|---|----------|---|---|---------------------------|---------------------------|-----------------------|--------------------------------|
| 1 | | 1 | | SKRÍŇ VENTILOVÉHO ROZVODU | SKŘÍŇ VENTILOVÉHO ROZVODU | TIMING CASE | КОРПУС КЛАПАННОЕ РАСПРЕДЕЛЕНИЕ |
| 2 | 12851019 | 1 | | TESNENIE | TĚSNĚNÍ | GASKET - TIMING COVER | УПЛОТНЕНИЕ |
| 3 | 12837018 | 7 | | SKRUTKA | ŠROUB | SCREW | БОЛТ |
| 4 | 12837019 | 4 | | SKRUTKA | ŠROUB | SCREW | БОЛТ |
| 5 | 12837023 | 2 | | MATICA | MATICE | NUT | ГАЙКА |



TELESO ČASOVANIA
TĚLESO ČASOVÁNÍ
TIMING CASE
КОРПУС РАСПРЕДЕЛЕНИЯ ПО ВРЕМЕНИ

85.1

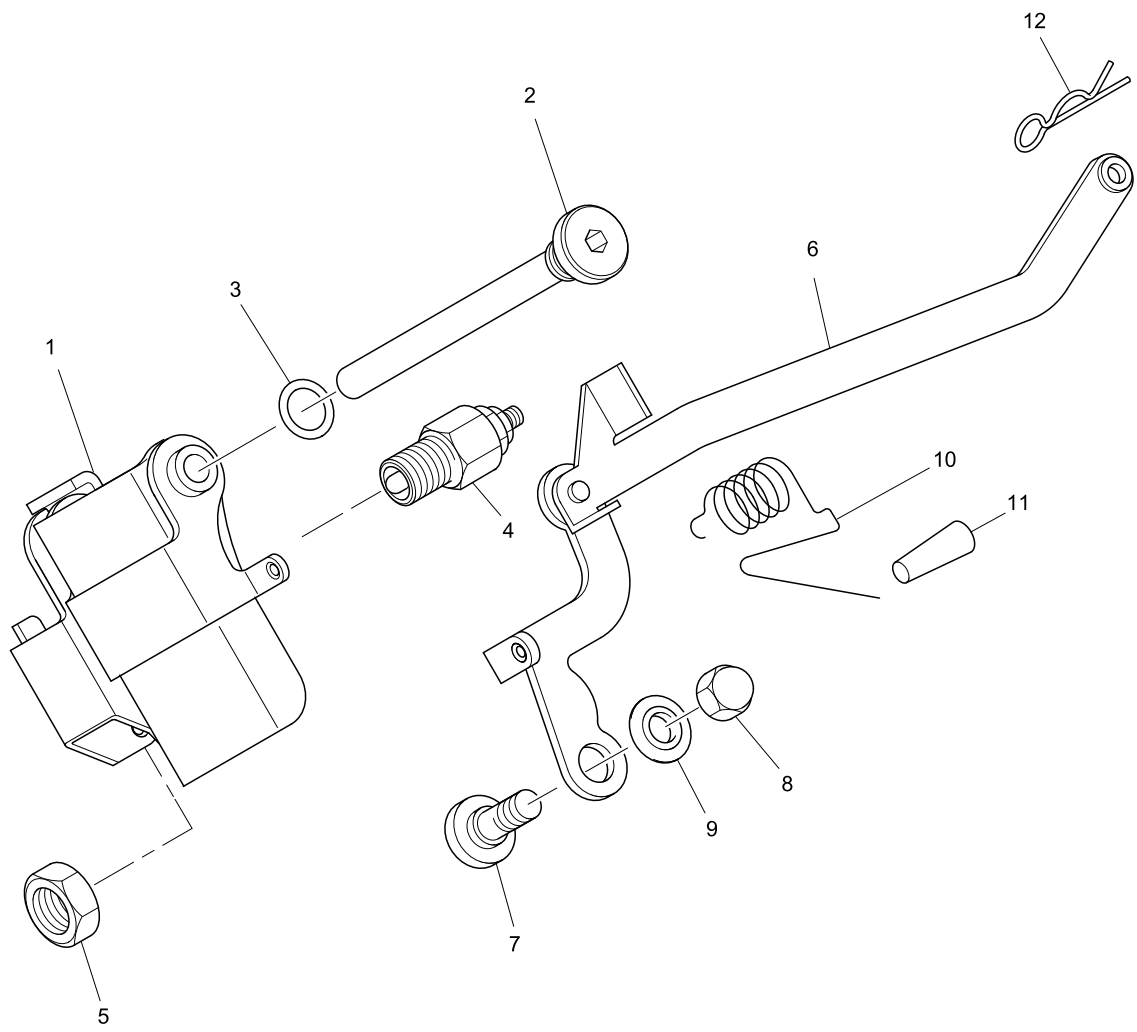
| 1 | 2 | 3 | 4 | Názov | Název | Name | Наименование |
|---|----------|---|---|----------------------------|---------------------------|----------------------|--------------------------------|
| 1 | 12851023 | 1 | | SKRIŇA VENTILOVÉHO ROZVODU | SKŘIŇ VENTILOVÉHO ROZVODU | TIMING CASE | КОРПУС КЛАПАННОЕ РАСПРЕДЕЛЕНИЕ |
| 2 | 12851024 | 1 | | KOLÍK | KOLÍK | PIN | ШТИФТ |
| 3 | 12851025 | 1 | | TESNENIE | TĚSNĚNÍ | SEAL - FRONT END OIL | УПЛОТНЕНИЕ |
| 4 | 12851026 | 1 | | TESNENIE O-KRÚŽOK | TĚSNĚNÍ O-KROUŽEK | SEAL - O RING | УПЛОТНЕНИЕ O-КОЛЬЦО |



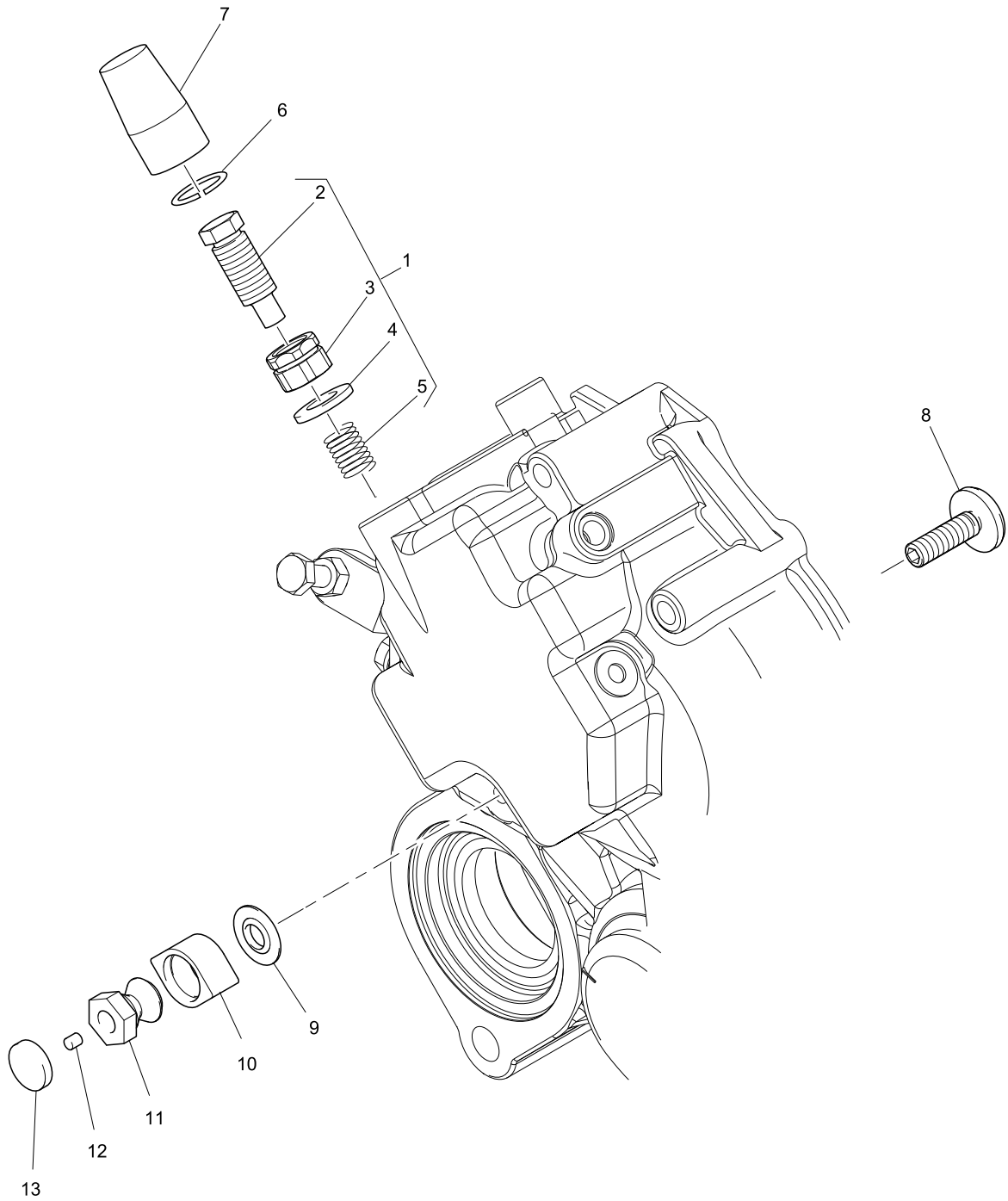
TELESO ČASOVANIA
TĚLESO ČASOVÁNÍ
TIMING CASE
КОРПУС РАСПРЕДЕЛЕНИЯ ПО ВРЕМЕНИ

85.1

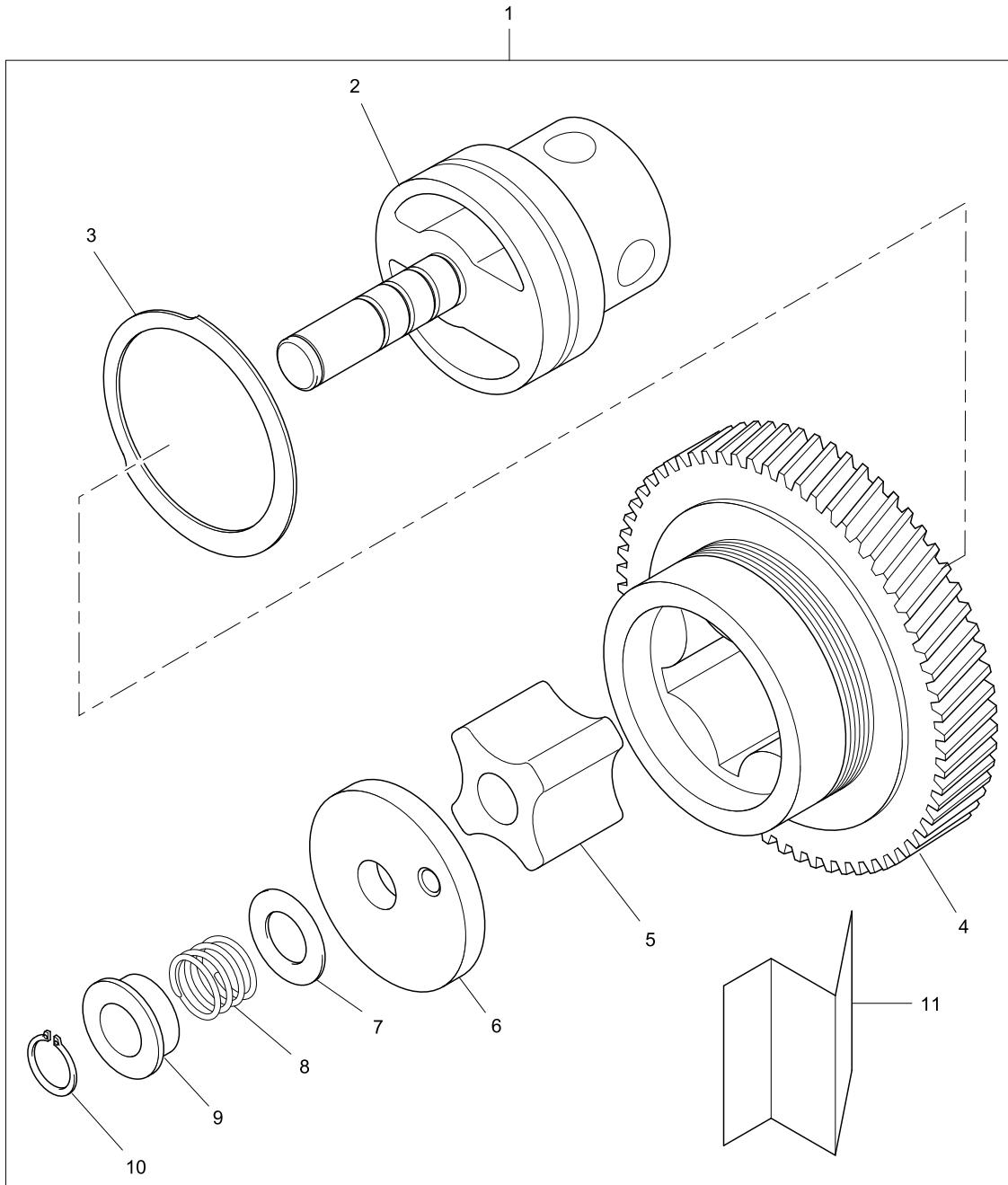
| 1 | 2 | 3 | 4 | Názov | Název | Name | Наименование |
|----|----------|---|---|-------------------|-------------------|-----------------|---------------------|
| 1 | 12851027 | 1 | | KONZOLA | KONZOLA | BRACKET | КОНСОЛЬ |
| 2 | 12851028 | 1 | | TESNENIE | TĚSNĚNÍ | GASKET | УПЛОТНЕНИЕ |
| 3 | 12851029 | 1 | | PÁKA | PÁKA | ARM | РЫЧАГ |
| 4 | 12851030 | 1 | | PRUŽINA | PRUŽINA | SPRING | ПРУЖИНА |
| 5 | 12851031 | 1 | | TESNENIE O-KRÚŽOK | TĚSNĚNÍ O-KROUŽEK | SEAL - O RING | УПЛОТНЕНИЕ O-КОЛЬЦО |
| 6 | 12851032 | 1 | | PRUŽINA | PRUŽINA | SPRING | ПРУЖИНА |
| 7 | 12851033 | 1 | | MATICA | MATICE | NUT | ГАЙКА |
| 8 | 12851034 | 1 | | SKRUTKA | ŠROUB | SCREW | БОЛТ |
| 9 | 12851035 | 1 | | MATICA | MATICE | NUT | ГАЙКА |
| 10 | 12851036 | 1 | | KRYTKA | KRYTKA | ANTI-TAMPER CAP | КРЫШКА |
| 11 | 12851034 | 1 | | SKRUTKA | ŠROUB | SCREW | БОЛТ |
| 12 | 12851037 | 1 | | MATICA | MATICE | NUT | ГАЙКА |
| 13 | 12851038 | 4 | | SKRUTKA | ŠROUB | SCREW | БОЛТ |



| 1 | 2 | 3 | 4 | Názov | Název | Name | Наименование |
|----|----------|---|---|-------------------|-------------------|---------------|---------------------|
| 1 | 12851039 | 1 | | OVLÁDACIA PÁKA | OVLÁDACÍ PÁKA | CONTROL LEVER | РУКОЯТКА УПРАВЛЕНИЯ |
| 2 | 12851040 | 1 | | HRIADEL' | HŘÍDEL | SHAFT | ВАЛ |
| 3 | 12851041 | 1 | | TESNENIE O-KRÚŽOK | TĚSNĚNÍ O-KROUŽEK | SEAL - O RING | УПЛОТНЕНИЕ О-КОЛЬЦО |
| 4 | 12851062 | 1 | | SNÍMAČ OTÁČOK | SNÍMAČ OTÁČEK | SPEED SENSOR | ДАТЧИК СКОРОСТИ |
| 5 | 12851043 | 1 | | MATICA | MATICE | NUT | ГАЙКА |
| 6 | 12851044 | 1 | | OVLÁDACIA PÁKA | OVLÁDACÍ PÁKA | CONTROL LEVER | РУКОЯТКА УПРАВЛЕНИЯ |
| 7 | 12851045 | 1 | | HRIADEL' | HŘÍDEL | SHAFT | ВАЛ |
| 8 | 12851046 | 1 | | PODLOŽKA | PODLOŽKA | WASHER | ШАЙБА |
| 9 | 12851047 | 1 | | MATICA | MATICE | NUT | ГАЙКА |
| 10 | 12851048 | 1 | | PRUŽINA | PRUŽINA | SPRING | ПРУЖИНА |
| 11 | 12851049 | 1 | | ZÁTKA | ZÁTKA | PLUG | ПРОБКА |
| 12 | 12851050 | 1 | | ZÁVLAČKA | ZÁVLAČKA | PIN | ШПЛИНТ |



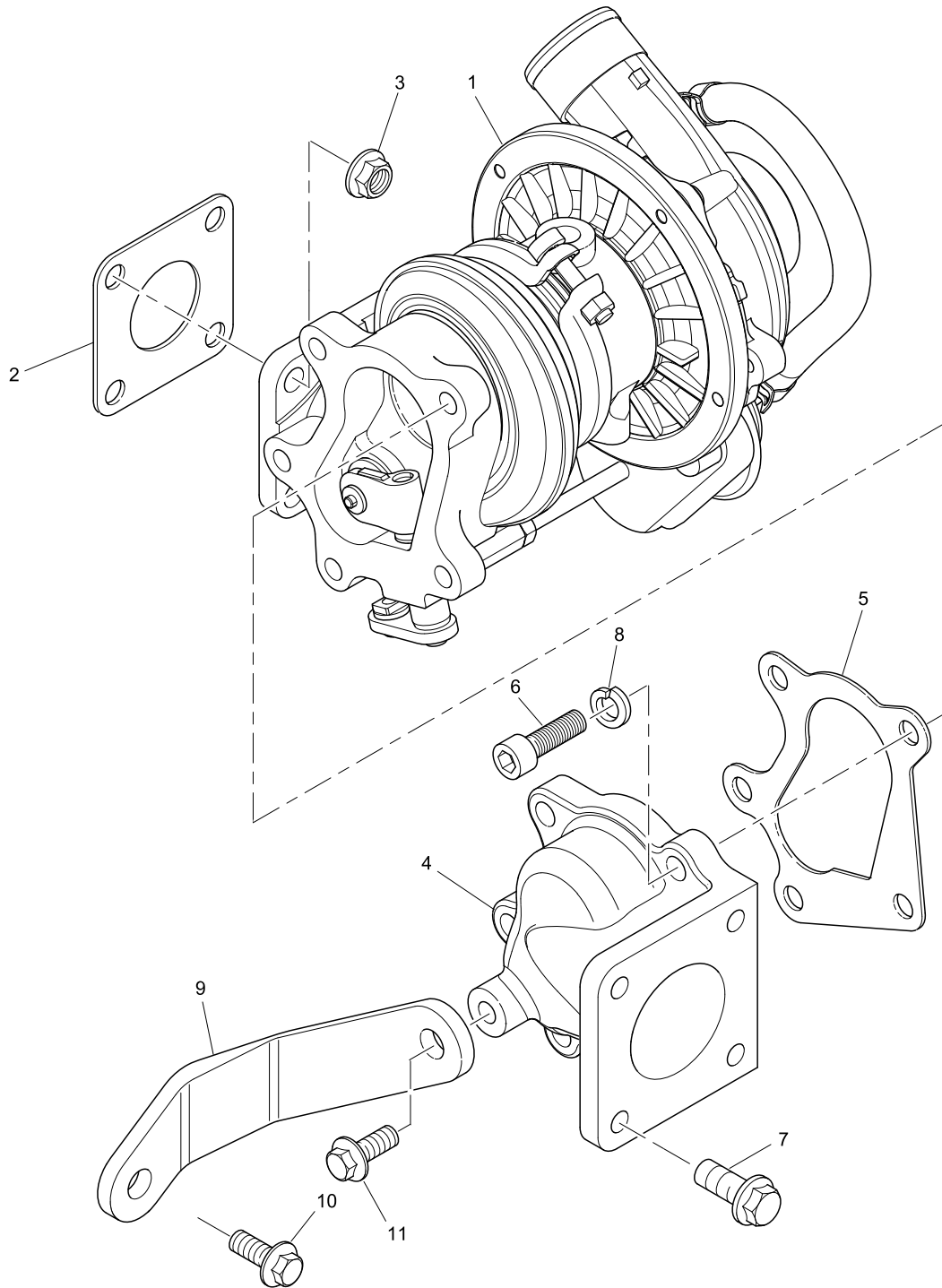
| 1 | 2 | 3 | 4 | Názov | Název | Name | Наименование |
|----|----------|---|---|----------------|----------------|-----------------|-------------------|
| 1 | 12851051 | 1 | | SKRUTKA | ŠROUB | SCREW | БОЛТ |
| 2 | | 1 | | SKRUTKA | ŠROUB | BOLT | БОЛТ |
| 3 | 12851052 | 1 | | MATICA | MATICE | NUT | ГАЙКА |
| 4 | 12851053 | 1 | | PODLOŽKA | PODLOŽKA | WASHER | ШАЙБА |
| 5 | 12851054 | 1 | | PRUŽINA | PRUŽINA | SPRING | ПРУЖИНА |
| 6 | 12851055 | 1 | | KRÚŽOK | KROUŽEK | RING | КОЛЬЦО |
| 7 | 12851056 | 1 | | KRYTKA | KRYTKA | ANTI-TAMPER CAP | КРЫШКА |
| 8 | 12851057 | 1 | | SKRUTKA | ŠROUB | BOLT | БОЛТ |
| 9 | 12851046 | 1 | | PODLOŽKA | PODLOŽKA | WASHER | ШАЙБА |
| 10 | 12851058 | 1 | | KRYTKA | KRYTKA | SHROUD | КРЫШКА |
| 11 | 12851059 | 1 | | MATICA | MATICE | NUT | ГАЙКА |
| 12 | 12851060 | 1 | | ZÁTKA | ZÁTKA | PLUG | ПРОБКА |
| 13 | 12851061 | 1 | | LOŽISKOVÉ VEKO | LOŽISKOVÉ VÍKO | CAP | КРЫШКА ПОДШИПНИКА |



OLEJOVÉ ČERPADLO
OLEJOVÉ ČERPADLO
OIL PUMP
МАСЛЯНОЙ НАСОС

85.3

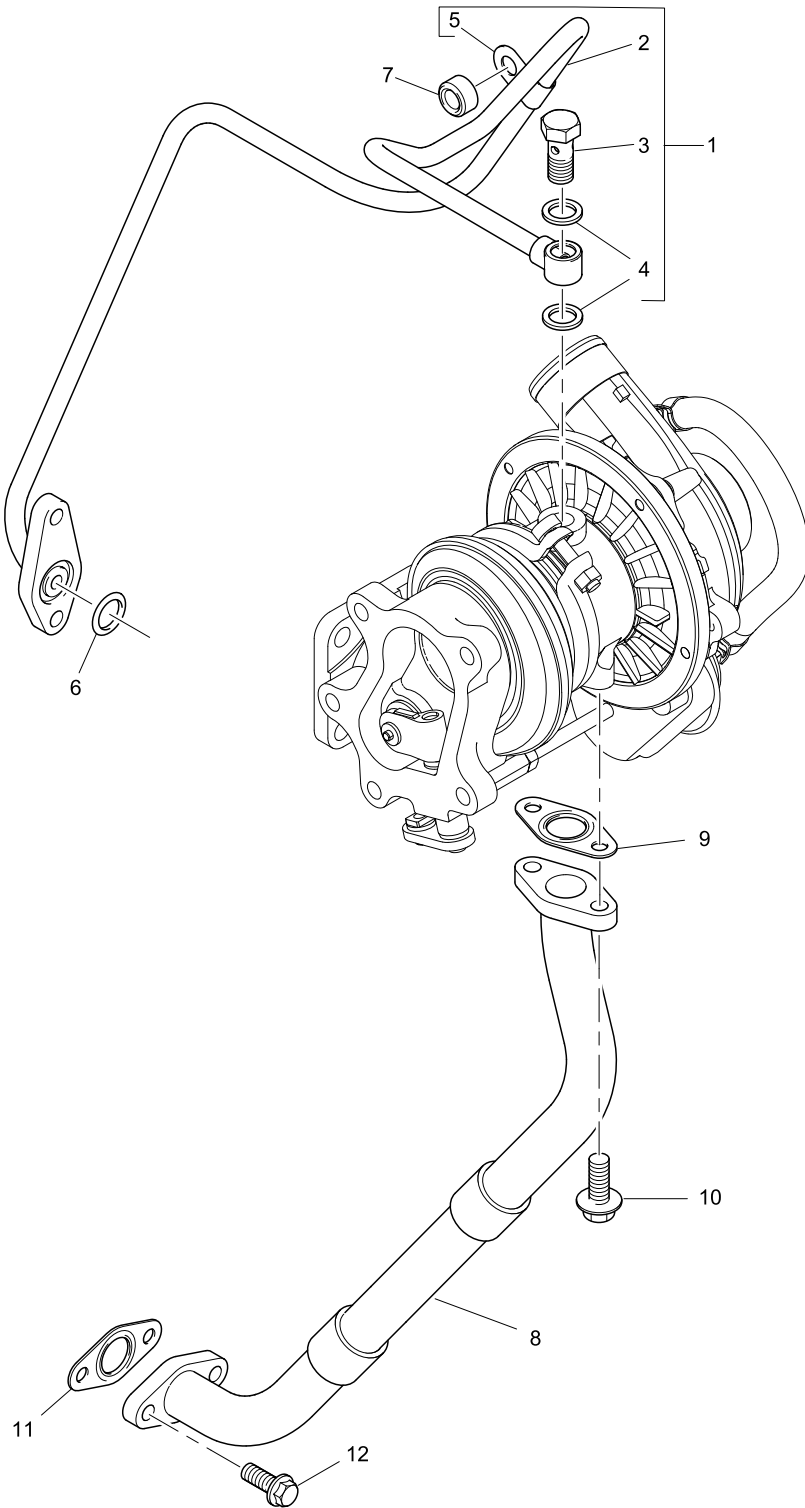
| 1 | 2 | 3 | 4 | Názov | Název | Name | Наименование |
|----|----------|---|---|-----------------------|---------------------|---------------------|-----------------------|
| 1 | 12853003 | 1 | | OLEJOVÉ ČERPADLO | OLEJOVÉ ČERPADLO | OIL PUMP IDLER GEAR | МАСЛОНАСОС |
| 2 | | 1 | | HRIADEL' | HŘÍDEL | SHAFT | ВАЛ |
| 3 | 12853004 | 1 | | PRÍTLAČNÁ PODLOŽKA | PŘÍTLAČNÁ PODLOŽKA | THRUST WASHER | ШАЙБА |
| 4 | | 1 | | OZUBENÉ KOLESO | OZUBENÉ KOLO | IDLER GEAR | ЗУБЧАТОЕ КОЛЕСО |
| 5 | | 1 | | ROTOR | ROTOR | ROTOR | РОТОР |
| 6 | 12853005 | 1 | | KRYT | KRYT | COVER | КРЫШКА |
| 7 | | 1 | | VYMEDZOVACIA PODLOŽKA | VYMEZOVACÍ PODLOŽKA | SHIM | ОГРАНИЧИТЕЛЬНАЯ ШАЙБА |
| 8 | 12853006 | 1 | | PRUŽINA | PRUŽINA | SPRING | ПРУЖИНА |
| 9 | 12853007 | 1 | | MANŽETA | MANŽETA | COLLAR | МАНЖЕТА |
| 10 | 12853008 | 1 | | POISTNÝ KRÚŽOK | POJISTNÝ KROUŽEK | CIRCLIP | СТОПОРНОЕ КОЛЬЦО |
| 11 | | 1 | | PROSPEKT | PROSPEKT | LEAFLET | ПАСПОРТ |
| 7 | 12853009 | 1 | | VYMEDZOVACIA PODLOŽKA | VYMEZOVACÍ PODLOŽKA | SHIM (+) 0,10 MM | ОГРАНИЧИТЕЛЬНАЯ ШАЙБА |
| 7 | 12853010 | 1 | | VYMEDZOVACIA PODLOŽKA | VYMEZOVACÍ PODLOŽKA | SHIM (+) 0,15 MM | ОГРАНИЧИТЕЛЬНАЯ ШАЙБА |
| 7 | 12853011 | 1 | | VYMEDZOVACIA PODLOŽKA | VYMEZOVACÍ PODLOŽKA | SHIM (+) 0,20 MM | ОГРАНИЧИТЕЛЬНАЯ ШАЙБА |
| 7 | 12853012 | 1 | | VYMEDZOVACIA PODLOŽKA | VYMEZOVACÍ PODLOŽKA | SHIM (+) 0,50 MM | ОГРАНИЧИТЕЛЬНАЯ ШАЙБА |



TURBODÚCHADLO
TURBODMYCHADLO
TURBOCHARGER
ТУРБОКОМПРЕССОР

85.4

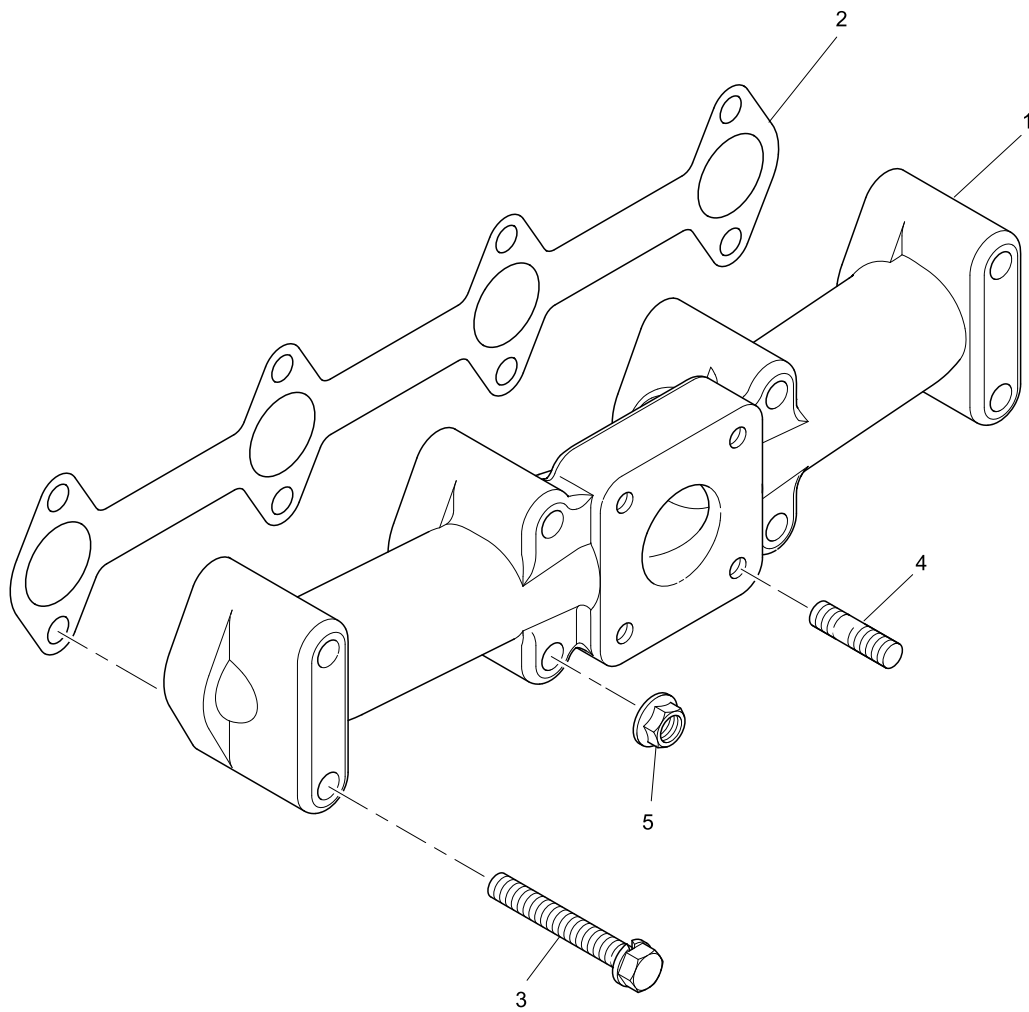
| 1 | 2 | 3 | 4 | Názov | Název | Name | Наименование |
|----|----------|---|---|---------------|----------------|--------------------------|-----------------|
| 1 | 12854040 | 1 | | TURBODÚCHADLO | TURBODMYCHADLO | TURBOCHARGER | ТУРБОКОМПРЕССОР |
| 2 | 12854041 | 1 | | TESNENIE | TĚSNĚNÍ | GASKET - TURBOCHARGER | УПЛОТНЕНИЕ |
| 3 | 12851033 | 4 | | MATICA | MATICE | NUT | ГАЙКА |
| 4 | 12854042 | 1 | | KOLENO | KOLENO | EXHAUST ELBOW | ШТУЦЕР |
| 5 | 12854043 | 1 | | TESNENIE | TĚSNĚNÍ | GASKET | УПЛОТНЕНИЕ |
| 6 | 12854044 | 5 | | SKRUTKA | ŠROUB | BOLT | БОЛТ |
| 7 | 12862020 | 4 | | SKRUTKA | ŠROUB | SCREW | БОЛТ |
| 8 | 12849019 | 5 | | PODLOŽKA | PODLOŽKA | WASHER | ШАЙБА |
| 9 | 12854045 | 1 | | PÁKA | PÁKA | STAY | РЫЧАГ |
| 10 | 12854039 | 1 | | SKRUTKA | ŠROUB | SCREW | БОЛТ |
| 11 | 12854039 | 1 | | SKRUTKA | ŠROUB | SCREW | БОЛТ |



TURBODÚCHADLO
TURBODMYCHADLO
TURBOCHARGER
ТУРБОКОМПРЕССОР

85.5

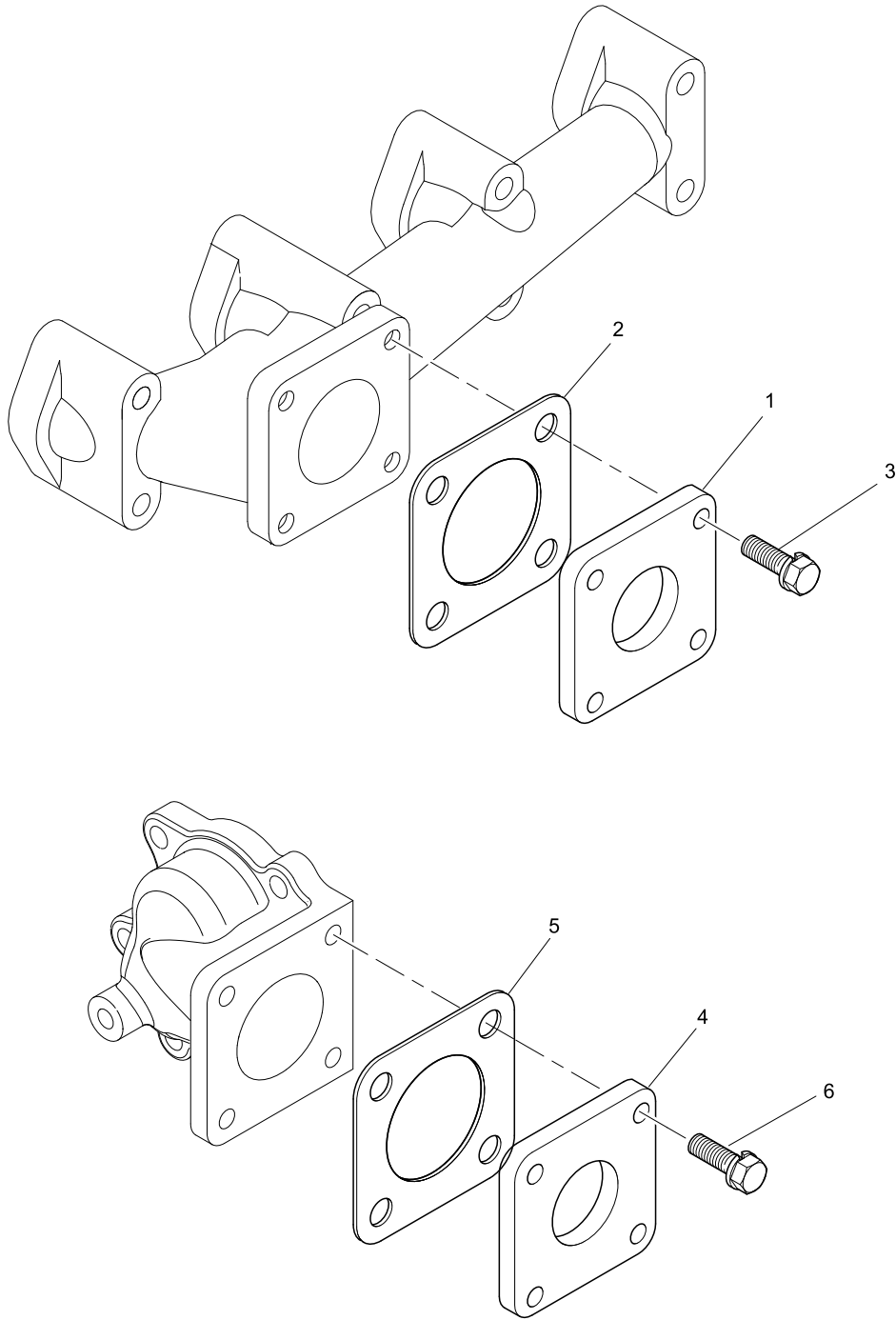
| 1 | 2 | 3 | 4 | Názov | Název | Name | Наименование |
|----|----------|---|---|----------------------------------|-----------------------------------|------------------------|------------------------------|
| 1 | 12855007 | 1 | | RÚRKA - PRÍVOD OLEJA | TRUBKA - PŘÍVOD OLEJE | PIPE - TURBO OIL FEED | ТРУБКА - ПОДАЧА МАСЛА |
| 2 | 12855008 | 1 | | RÚRKA - PRÍVOD OLEJA | TRUBKA - PŘÍVOD OLEJE | PIPE - TURBO OIL FEED | ТРУБКА - ПОДАЧА МАСЛА |
| 3 | 12855009 | 1 | | PRIETOKOVÁ SKRUTKA | PRŮTOKOVÝ ŠROUB | BANJO BOLT | ПУСТОТЕЛЫЙ БОЛТ |
| 4 | 12855010 | 2 | | PODLOŽKA | PODLOŽKA | WASHER | ШАЙБА |
| 5 | 12855011 | 1 | | PRÍCHYTKA RÚRKY | PŘÍCHYTKA TRUBKY | PIPE CLIP | ЗАПОНКА ТРУБЫ |
| 6 | 12874002 | 1 | | TESNENIE O-KRÚŽOK | TĚSNĚNÍ O-KROUŽEK | SEAL - O RING | УПЛОТНЕНИЕ О-КОЛЬЦО |
| 7 | 12855012 | 1 | | VYMEDZOVACÍ KRÚŽOK | VYMEZOVACÍ KROUŽEK | SPACER | КОСМОС КОЛЬЦА |
| 8 | 12855013 | 1 | | RÚRKA - VYPÚŠŤANIE OLEJA Z TURBA | TRUBKA - VYPOUŠTĚNÍ OLEJE Z TURBA | PIPE - TURBO OIL DRAIN | ТРУБКА - СЛИВ МАСЛА ИЗ ТУРБА |
| 9 | 12855014 | 1 | | TESNENIE | TĚSNĚNÍ | GASKET | УПЛОТНЕНИЕ |
| 10 | 12812029 | 2 | | SKRUTKA | ŠROUB | SCREW | БОЛТ |
| 11 | 12855014 | 1 | | TESNENIE | TĚSNĚNÍ | GASKET | УПЛОТНЕНИЕ |
| 12 | 12812029 | 2 | | SKRUTKA | ŠROUB | SCREW | БОЛТ |



VÝFUKOVÉ POTRUBIE
VÝFUKOVÉ POTRUBÍ
EXHAUST MANIFOLD
ВЫХЛОПНЫЙ ТРУБОПРОВОД

85.7

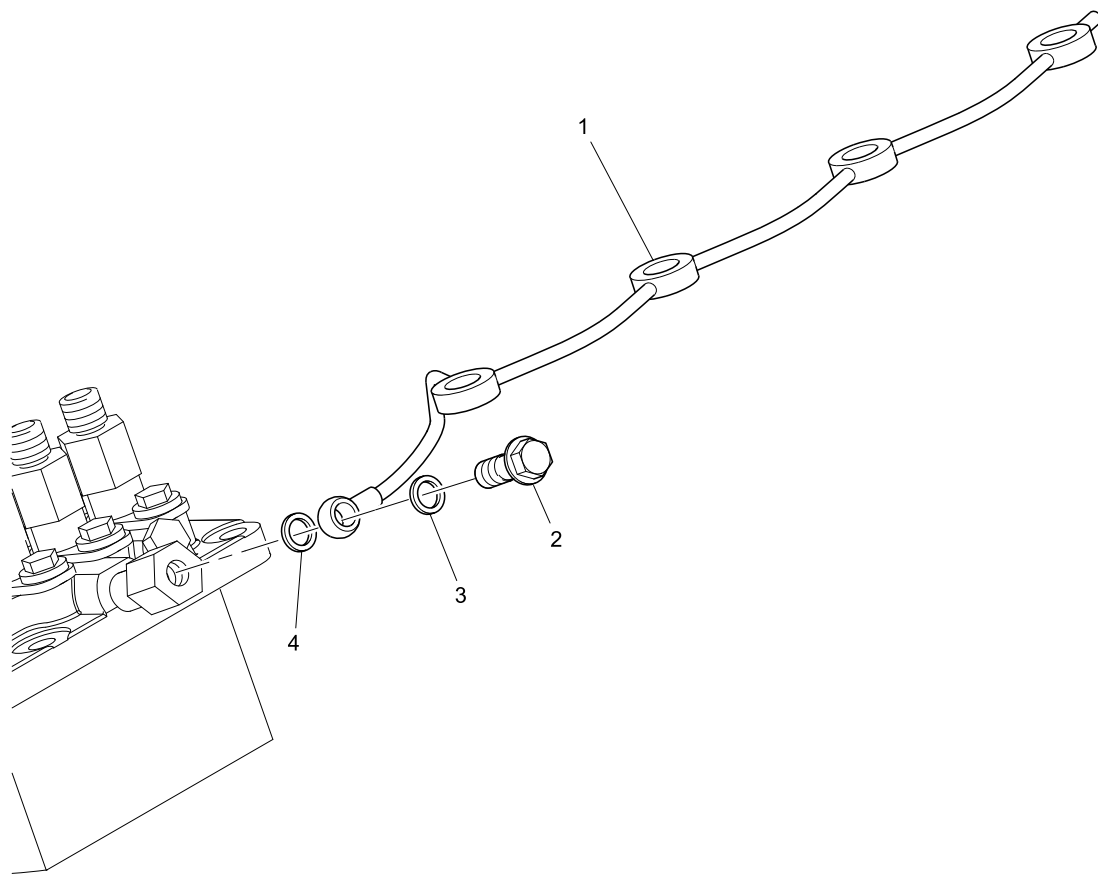
| 1 | 2 | 3 | 4 | Názov | Název | Name | Наименование |
|---|----------|---|---|---------------------------------|-------------------------------|------------------------------|--|
| 1 | 12857008 | 1 | | VÝFUKOVÉ POTRUBIE | VÝFUKOVÉ POTRUBÍ | EXHAUST MANIFOLD | ВЫХЛОПНЫЙ ТРУБОПРОВОД |
| 2 | 12857006 | 1 | | TESNENIE - VÝFUKOVÉ POTRUBIE | TĚSNĚNÍ - VÝFUKOVÉ POTRUBÍ | GASKET - EXHAUST MANIFOLD | УПЛОТНЕНИЕ - ВЫХЛОПНЫЙ ТРУБОПРОВОД |
| 3 | 12857007 | 4 | | SKRUTKA | ŠROUB | SCREW | БОЛТ |
| 4 | 12857009 | 4 | | ZÁVRTNÁ SKRUTKA | VRUT | STUD | ШТИФТ |
| 5 | 12851033 | 4 | | MATICA | MATICE | NUT | ГАЙКА |



VÝFUKOVÉ POTRUBIE
VÝFUKOVÉ POTRUBÍ
EXHAUST MANIFOLD
ВЫХЛОПНЫЙ ТРУБОПРОВОД

85.7

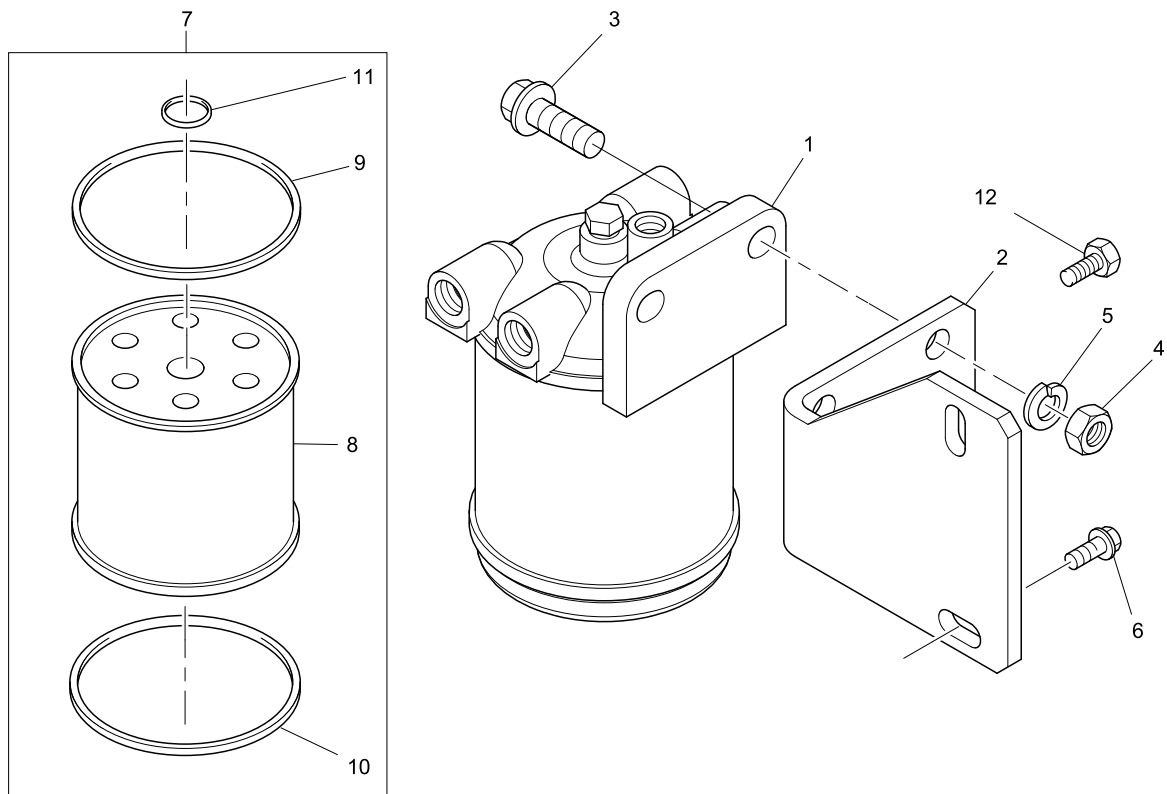
| 1 | 2 | 3 | 4 | Názov | Název | Name | Наименование |
|---|----------|---|---|----------|---------|--------|--------------|
| 1 | 12857014 | 1 | | PRÍRUBA | PŘÍRUBA | FLANGE | ФЛАНЕЦ |
| 2 | 12857015 | 1 | | TESNENIE | TĚSNĚNÍ | GASKET | УПЛОТНЕНИЕ |
| 3 | 12846009 | 4 | | SKRUTKA | ŠROUB | SCREW | БОЛТ |
| 4 | 12857014 | 1 | | PRÍRUBA | PŘÍRUBA | FLANGE | ФЛАНЕЦ |
| 5 | 12857015 | 1 | | TESNENIE | TĚSNĚNÍ | GASKET | УПЛОТНЕНИЕ |
| 6 | 12846009 | 4 | | SKRUTKA | ŠROUB | SCREW | БОЛТ |



POTRUBIE PRE VYPÚŠŤANIE PALIVA
POTRUBÍ PRO VYPOUŠTĚNÍ PALIVA
FUEL LEAK-OFF PIPE
ТРУБОПРОВОД ДЛЯ СЛИВА ТОПЛИВА

86.4

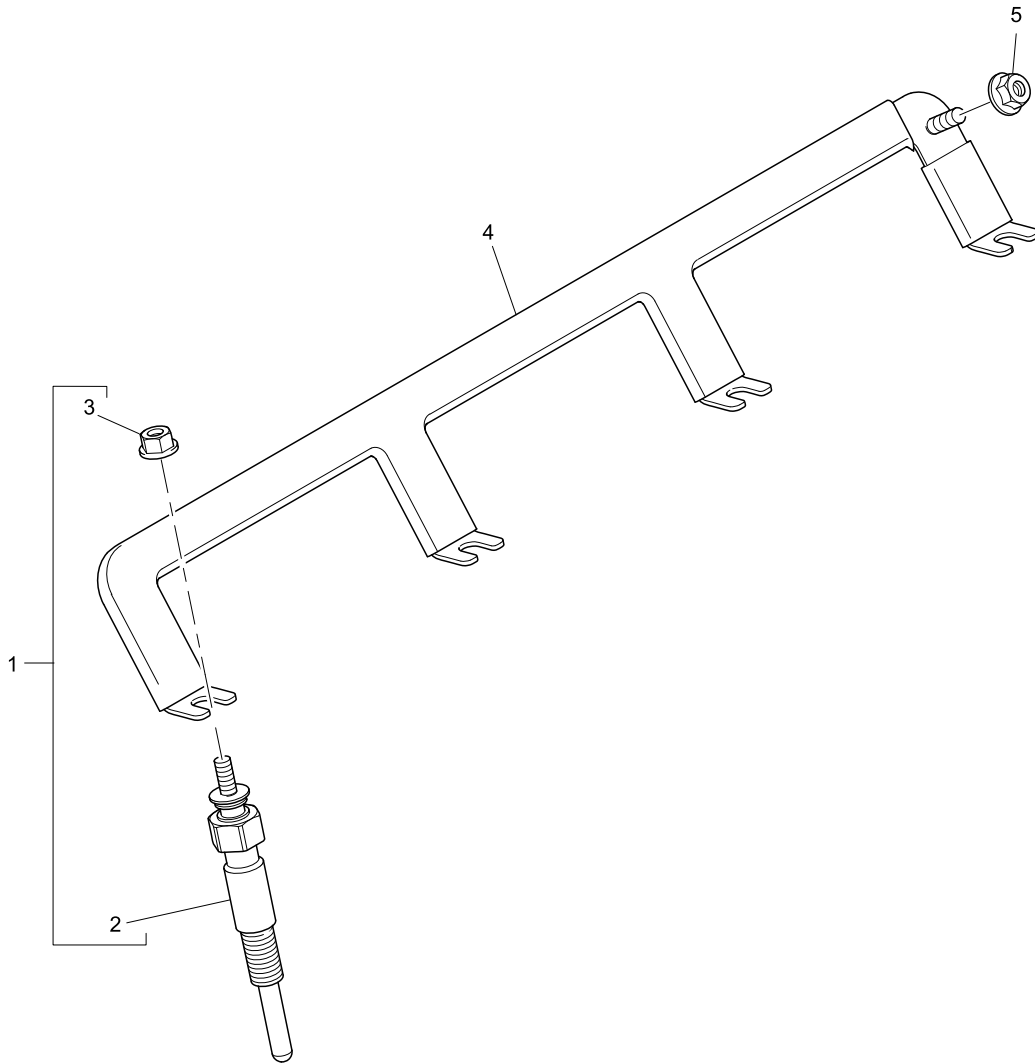
| 1 | 2 | 3 | 4 | Názov | Název | Name | Наименование |
|---|----------|---|---|------------------------------|-------------------------------|-----------------------------|-----------------------------|
| 1 | 12864008 | 1 | | RÚRKA - VYPÚŠŤANIE PALIVA | TRUBKA - VYPOUŠTĚNÍ PALIVA | PIPE - FUEL INJ LEAK OFF | ТРУБКА - СЛИВ ТОПЛИВА |
| 2 | 12864009 | 1 | | SKRUTKA | ŠROUB | BOLT | БОЛТ |
| 3 | 12864010 | 1 | | PODLOŽKA | PODLOŽKA | WASHER | ШАЙБА |
| 4 | 12864010 | 1 | | PODLOŽKA | PODLOŽKA | WASHER | ШАЙБА |



PALIVOVÝ FILTER
PALIVOVÝ FILTR
FUEL FILTER
ТОПЛИВНЫЙ ФИЛЬТР

86.5

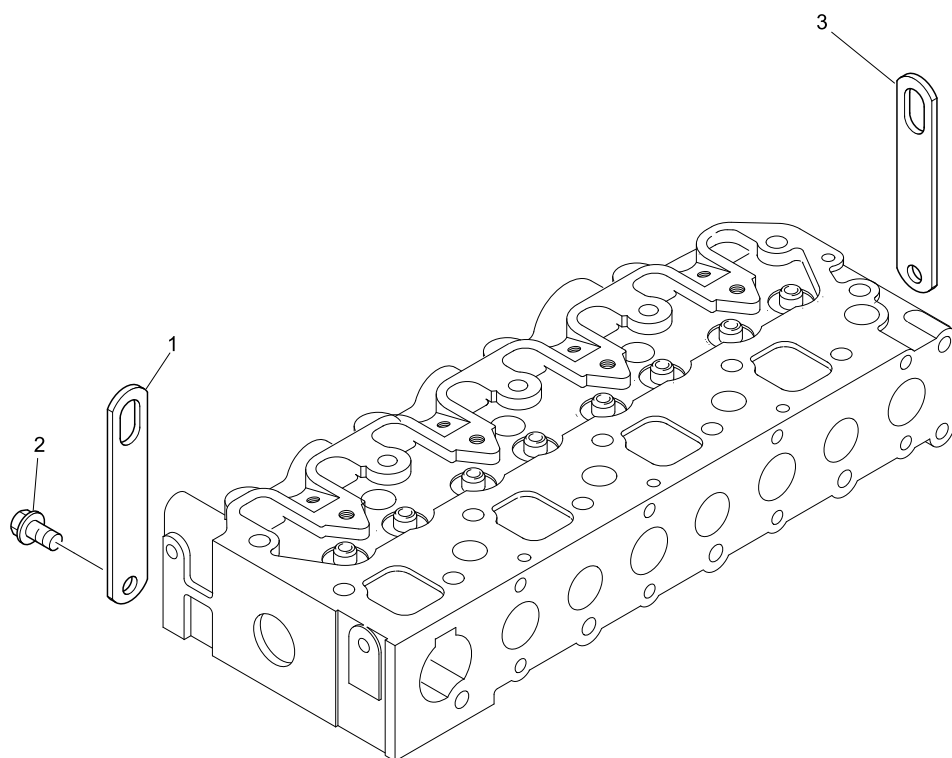
| 1 | 2 | 3 | 4 | Názov | Název | Name | Наименование |
|----|----------|---|---|-------------------------|------------------------|----------------------|--------------------------|
| 1 | 12865009 | 1 | | PALIVOVÝ FILTER-ZOSTAVA | PALIVOVÝ FILTR-SESTAVA | FUEL FILTER ASSEMBLY | ТОПЛИВНЫЙ ФИЛЬТР В СБОРЕ |
| 2 | 12865010 | 1 | | KONZOLA | KONZOLA | BRACKET | КОНСОЛЬ |
| 3 | 12826007 | 2 | | SKRUTKA | ŠROUB | SCREW | БОЛТ |
| 4 | 12865011 | 2 | | MATICA | MATICE | NUT | ГАЙКА |
| 5 | 12865012 | 2 | | PODLOŽKA | PODLOŽKA | WASHER | ШАЙБА |
| 6 | 12862020 | 1 | | SKRUTKA | ŠROUB | SCREW | БОЛТ |
| 7 | 12865013 | 1 | | PALIVOVÝ FILTER | PALIVOVÝ FILTR | FUEL FILTER | ТОПЛИВНЫЙ ФИЛЬТР |
| 8 | | 1 | | SITKO | SÍTKO | ELEMENT | СЕТКА |
| 9 | 12865014 | 1 | | TESNENIE | TĚSNĚNÍ | SEAL | УПЛОТНЕНИЕ |
| 10 | 12865014 | 1 | | TESNENIE | TĚSNĚNÍ | SEAL | УПЛОТНЕНИЕ |
| 11 | 12865015 | 1 | | TESNENIE O-KRÚŽOK | TĚSNĚNÍ O-KROUŽEK | SEAL - O RING | УПЛОТНЕНИЕ О-КОЛЬЦО |
| 12 | 12865016 | 1 | | SKRUTKA | ŠROUB | SCREW | БОЛТ |



SYSTÉM STUDENÉHO ŠTARTU
SYSTÉM STUDENÉHO STARTU
COLD START SYSTEM
СИСТЕМА ХОЛОДНОГО ЗАПУСКА

86.6

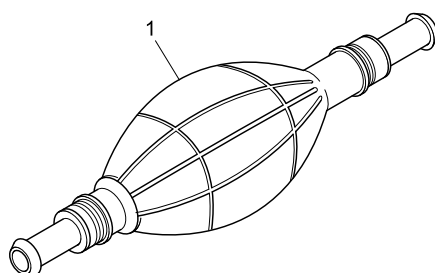
| 1 | 2 | 3 | 4 | Názov | Název | Name | Наименование |
|---|----------|---|---|-------------------|----------------|----------|-------------------|
| 1 | 12866003 | 4 | | ŽERAVIACA SVIEČKA | ŽHAVÍCÍ SVÍČKA | GLOWPLUG | СВЕЧА НАКАЛИВАНИЯ |
| 2 | | 1 | | ŽERAVIACA SVIEČKA | ŽHAVÍCÍ SVÍČKA | GLOWPLUG | СВЕЧА НАКАЛИВАНИЯ |
| 3 | | 1 | | MATICA | MATICE | NUT | ГАЙКА |
| 4 | 12866004 | 1 | | TYČ | TYČ | BAR | ШТАНГА |
| 5 | 12866005 | 1 | | MATICA | MATICE | NUT | ГАЙКА |



ZÁVESNÉ OKÁ MOTORA
ZVEDACÍ OKÁ MOTORU
ENGINE LIFTING EYES
ПОДЪЕМНЫЕ УШКА ДВИГАТЕЛЯ

86.7

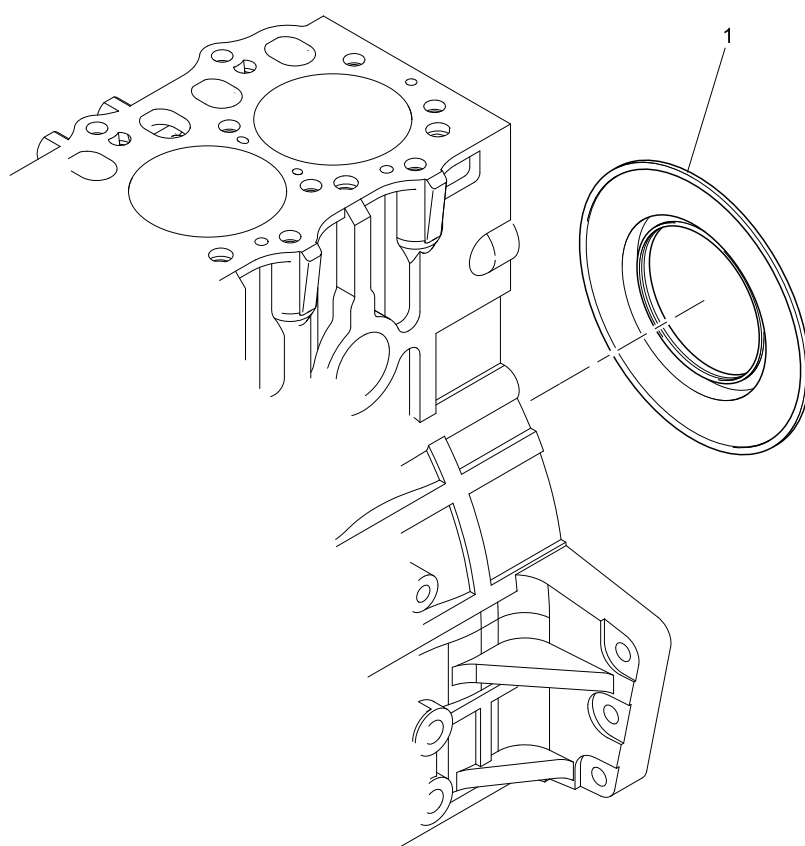
| 1 | 2 | 3 | 4 | Názov | Název | Name | Наименование |
|---|----------|---|---|-------------|-------------|-------------|----------------|
| 1 | 12867006 | 1 | | ZÁVESNÉ OKO | ZÁVĚSNÉ OKO | LIFTING EYE | ПОДЪЕМНОЕ УШКО |
| 2 | 12854039 | 1 | | SKRUTKA | ŠROUB | SCREW | БОЛТ |
| 3 | 12867006 | 1 | | ZÁVESNÉ OKO | ZÁVĚSNÉ OKO | LIFTING EYE | ПОДЪЕМНОЕ УШКО |



ČERPADLO PRE PREDBEŽNÉ PLNENIE PALIVA
ČERPADLO PRO PŘEDBĚŽNÉ PLNĚNÍ PALIVA
FUEL PRE-LIFT PUMP
ТОПЛИВНЫЙ ПРЕДВАРИТЕЛЬНЫЙ ПОДЪЕМНЫЙ НАСОС

86.9

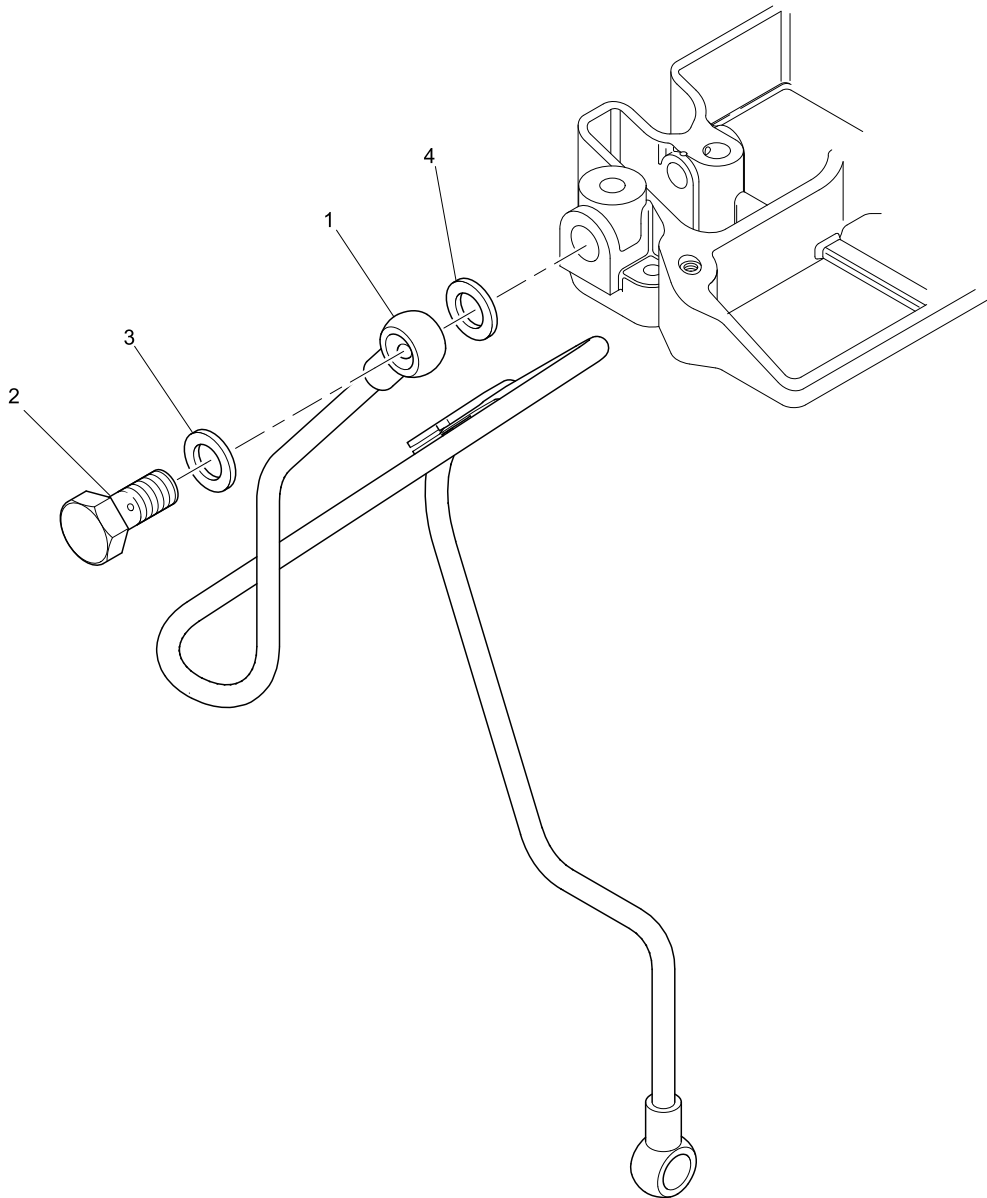
| 1 | 2 | 3 | 4 | Názov | Název | Name | Наименование |
|---|----------|---|---|---|--|--------------|---|
| 1 | 12869014 | 1 | | ČERPADLO PRE PREDBEŽNÉ PLNENIE PALIVA | ČERPADLO PRO PŘEDBĚŽNÉ PLNĚNÍ PALIVA | PRIMING PUMP | ТОПЛИВНЫЙ ПРЕДВАРИТЕЛЬНЫЙ ПОДЪЕМНЫЙ НАСОС |



ZADNÉ KONCOVÉ OLEJOVÉ TESNENIE
ZADNÍ KONCOVÉ OLEJOVÉ TĚSNĚNÍ
REAR END OIL SEAL
УПЛОТНЕНИЕ

87.2

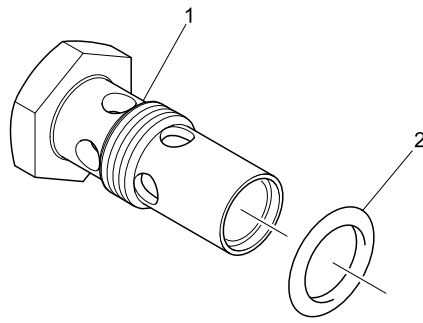
| 1 | 2 | 3 | 4 | Názov | Název | Name | Наименование |
|---|----------|---|---|----------|---------|------------------------|--------------|
| 1 | 12872001 | 1 | | TESNENIE | TĚSNĚNÍ | SEAL - REAR END OIL | УПЛОТНЕНИЕ |



POTRUBIA
POTRUBÍ
PIPES
ТРУБОПРОВОД

87.3

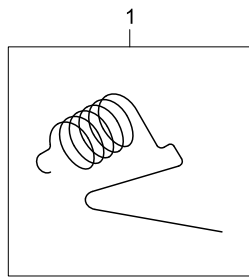
| 1 | 2 | 3 | 4 | Názov | Název | Name | Наименование |
|---|----------|---|---|--------------|------------|------------|------------------|
| 1 | 12873001 | 1 | | POTRUBIE | POTRUBÍ | PIPE - OIL | ТРУБОПРОВОД |
| 2 | 12873002 | 1 | | DUTÁ SKRUTKA | DUTÝ ŠROUB | BANJO BOLT | ПУСТОТЕЛЬИЙ БОЛТ |
| 3 | 12873003 | 1 | | PODLOŽKA | PODLOŽKA | WASHER | ШАЙБА |
| 4 | 12873003 | 1 | | PODLOŽKA | PODLOŽKA | WASHER | ШАЙБА |



POISTNÝ VENTIL
POJISTNÝ VENTIL
RELIEF VALVE
ПРЕДОХРАНИТЕЛЬНЫЙ КЛАПАН

87.4

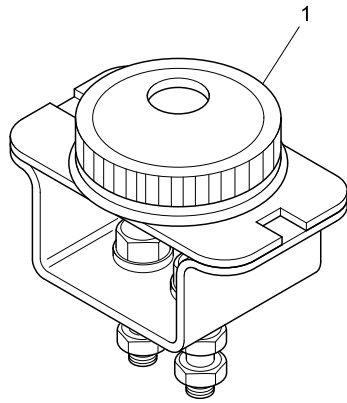
| 1 | 2 | 3 | 4 | Názov | Název | Name | Наименование |
|---|----------|---|---|-------------------|-------------------|---------------|-----------------------------|
| 1 | 12874001 | 1 | | POISTNÝ VENTIL | POJISTNÝ VENTIL | RELIEF VALVE | ПРЕДОХРАНИТЕЛЬНЫЙ КЛАПАН |
| 2 | 12874002 | 1 | | TESNENIE O-KRÚŽOK | TĚSNĚNÍ O-KROUŽEK | SEAL - O RING | УПЛОТНЕНИЕ O- КОЛЬЦО |



RÔZNE
RŮZNÉ
MISCELLANEOUS
РАЗНО

87.5

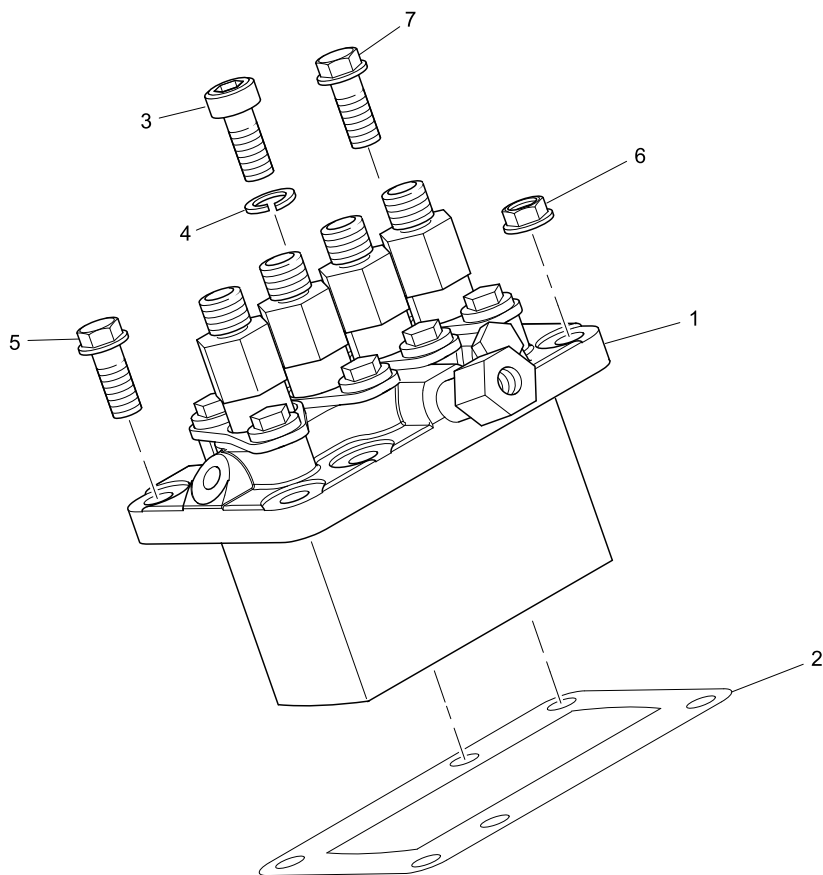
| 1 | 2 | 3 | 4 | Názov | Název | Name | Наименование |
|---|----------|---|---|---------|---------|------|--------------|
| 1 | 12875001 | 1 | | NÁSTROJ | NÁSTROJ | TOOL | ИНСТРУМЕНТ |



RÔZNE
RŮZNÉ
MISCELLANEOUS
РАЗНОЕ

87.5

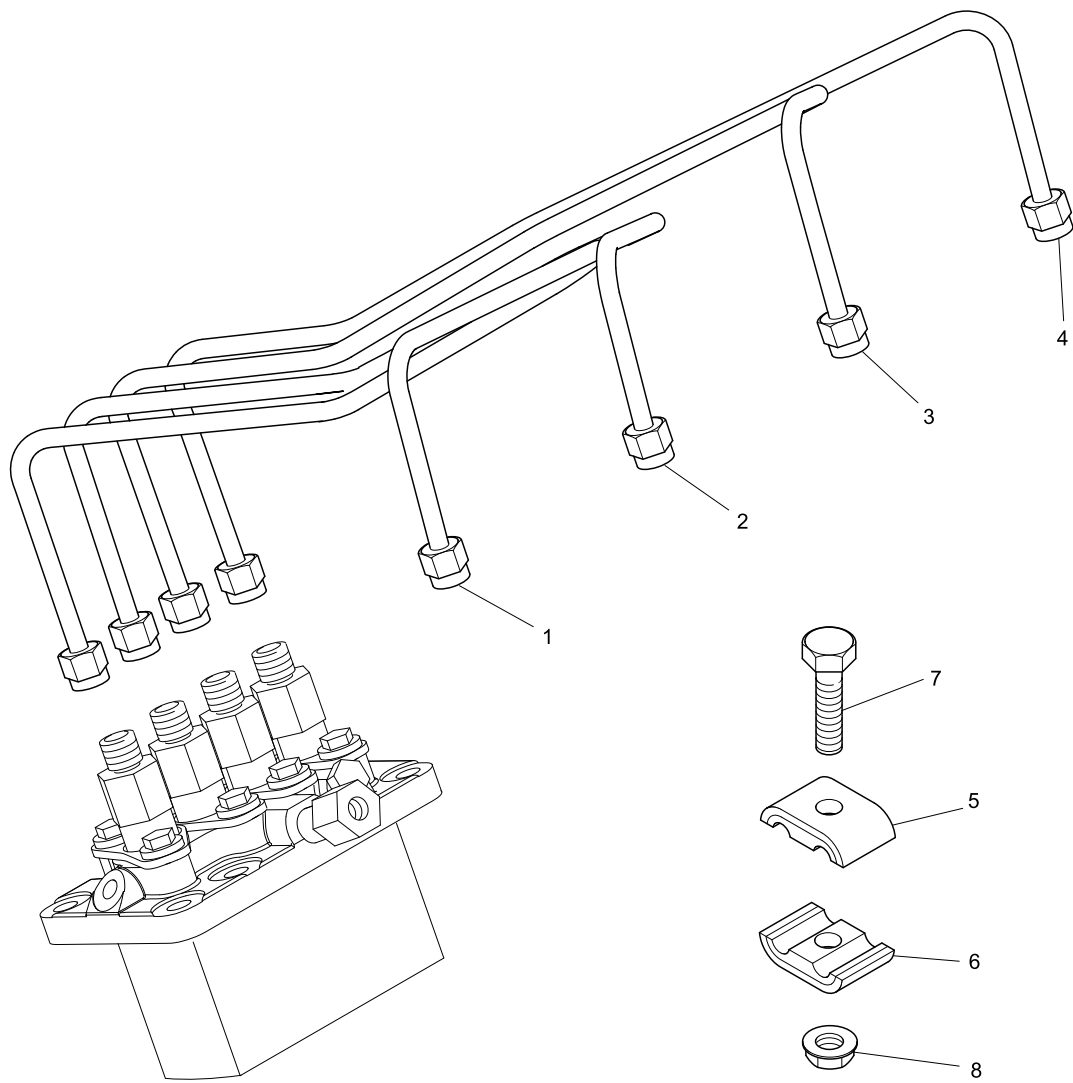
| 1 | 2 | 3 | 4 | Názov | Název | Name | Наименование |
|---|----------|---|---|-----------|----------|------|--------------|
| 1 | 12875002 | 1 | | SVIETIDLO | SVÍTIDLO | LAMP | ФОНАРЬ |



VSTREKOVACIE ČERPADLO
VSTŘIKOVACÍ ČERPADLO
FUEL INJECTION PUMP
ВЫСОКОГО ДАВЛЕНИЯ

87.6

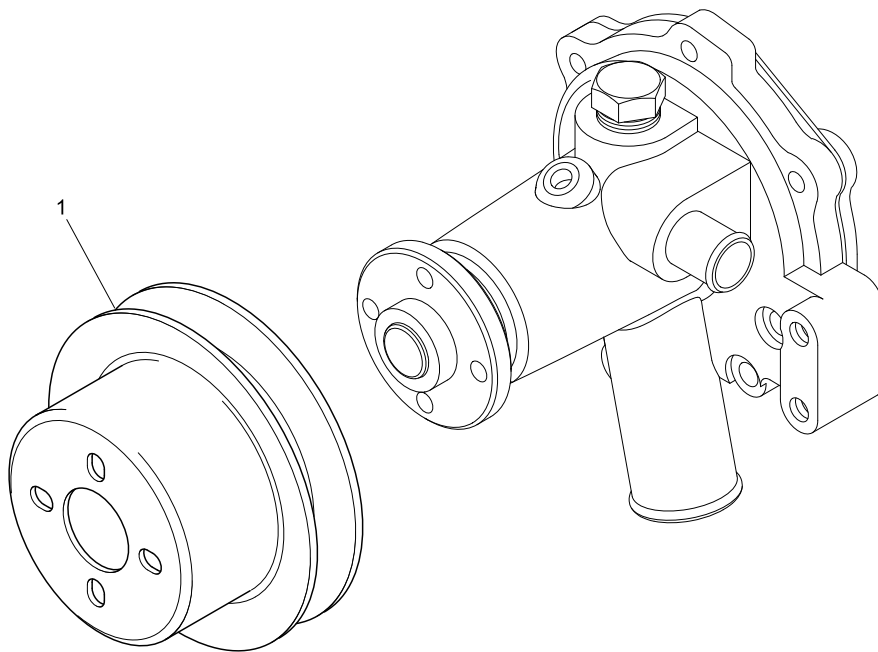
| 1 | 2 | 3 | 4 | Názov | Název | Name | Наименование |
|---|----------|---|---|-----------------------|----------------------|---------------------|-----------------------|
| 1 | 12876013 | 1 | | VSTREKOVACIE ČERPADLO | VSTŘIKOVACÍ ČERPADLO | FUEL INJECTION PUMP | ВЫСОКОГО ДАВЛЕНИЯ |
| 2 | | 1 | | VYMEDZOVACIA PODLOŽKA | VYMEZOVACÍ PODLOŽKA | INJECTOR SHIM | ОГРАНИЧИТЕЛЬНАЯ ШАЙБА |
| 3 | 12876002 | 1 | | SKRUTKA | ŠROUB | SCREW | БОЛТ |
| 4 | 12849019 | 1 | | | PODLOŽKA | WASHER | ШАЙБА |
| 5 | 12876004 | 1 | | SKRUTKA | ŠROUB | SCREW | БОЛТ |
| 6 | 12851033 | 3 | | MATICA | MATICE | NUT | ГАЙКА |
| 7 | 12876004 | 1 | | SKRUTKA | ŠROUB | SCREW | БОЛТ |
| 2 | 12876006 | 1 | | VYMEDZOVACIA PODLOŽKA | VYMEZOVACÍ PODLOŽKA | SHIM | ОГРАНИЧИТЕЛЬНАЯ ШАЙБА |
| 2 | 12876007 | 1 | | VYMEDZOVACIA PODLOŽKA | VYMEZOVACÍ PODLOŽKA | SHIM | ОГРАНИЧИТЕЛЬНАЯ ШАЙБА |
| 2 | 12876008 | 1 | | VYMEDZOVACIA PODLOŽKA | VYMEZOVACÍ PODLOŽKA | SHIM | ОГРАНИЧИТЕЛЬНАЯ ШАЙБА |
| 2 | 12876009 | 1 | | VYMEDZOVACIA PODLOŽKA | VYMEZOVACÍ PODLOŽKA | SHIM | ОГРАНИЧИТЕЛЬНАЯ ШАЙБА |
| 2 | 12876010 | 1 | | VYMEDZOVACIA PODLOŽKA | VYMEZOVACÍ PODLOŽKA | SHIM | ОГРАНИЧИТЕЛЬНАЯ ШАЙБА |
| 2 | 12876011 | 1 | | VYMEDZOVACIA PODLOŽKA | VYMEZOVACÍ PODLOŽKA | SHIM | ОГРАНИЧИТЕЛЬНАЯ ШАЙБА |
| 2 | 12876012 | 1 | | VYMEDZOVACIA PODLOŽKA | VYMEZOVACÍ PODLOŽKA | SHIM | ОГРАНИЧИТЕЛЬНАЯ ШАЙБА |
| 2 | 12876006 | 1 | | VYMEDZOVACIA PODLOŽKA | VYMEZOVACÍ PODLOŽKA | SHIM | ОГРАНИЧИТЕЛЬНАЯ ШАЙБА |
| 2 | 12876007 | 1 | | VYMEDZOVACIA PODLOŽKA | VYMEZOVACÍ PODLOŽKA | SHIM | ОГРАНИЧИТЕЛЬНАЯ ШАЙБА |
| 2 | 12876008 | 1 | | VYMEDZOVACIA PODLOŽKA | VYMEZOVACÍ PODLOŽKA | SHIM | ОГРАНИЧИТЕЛЬНАЯ ШАЙБА |
| 2 | 12876009 | 1 | | VYMEDZOVACIA PODLOŽKA | VYMEZOVACÍ PODLOŽKA | SHIM | ОГРАНИЧИТЕЛЬНАЯ ШАЙБА |
| 2 | 12876010 | 1 | | VYMEDZOVACIA PODLOŽKA | VYMEZOVACÍ PODLOŽKA | SHIM | ОГРАНИЧИТЕЛЬНАЯ ШАЙБА |
| 2 | 12876011 | 1 | | VYMEDZOVACIA PODLOŽKA | VYMEZOVACÍ PODLOŽKA | SHIM | ОГРАНИЧИТЕЛЬНАЯ ШАЙБА |
| 2 | 12876012 | 1 | | VYMEDZOVACIA PODLOŽKA | VYMEZOVACÍ PODLOŽKA | SHIM | ОГРАНИЧИТЕЛЬНАЯ ШАЙБА |



VYSOKOTLAKOVÉ POTRUBIE
VYSOKOTLAKÉ POTRUBÍ
HIGH PRESSURE PIPES
ТРУБОПРОВОД ВЫСОКОГО ДАВЛЕНИЯ

87.7

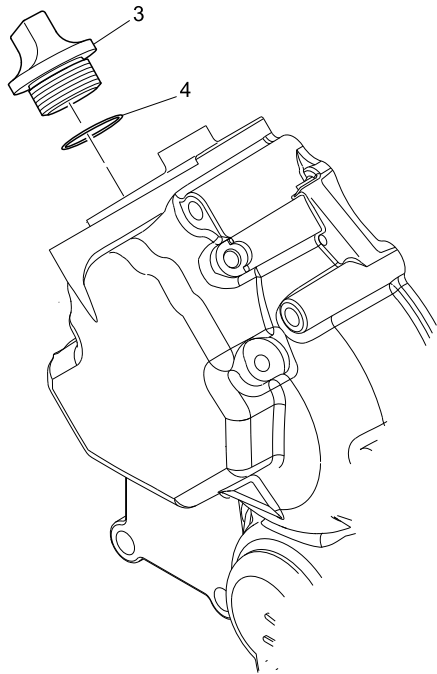
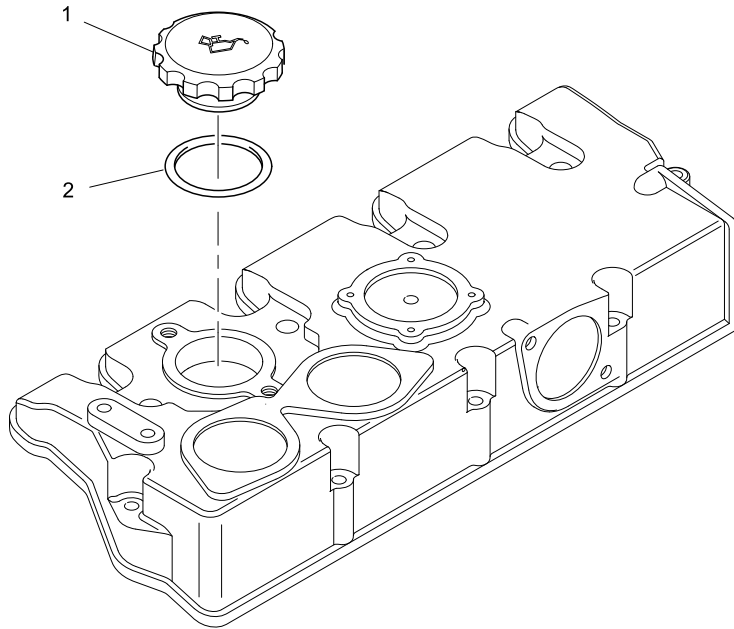
| 1 | 2 | 3 | 4 | Názov | Název | Name | Наименование |
|---|----------|---|---|-----------|-----------|-----------------------------|--------------|
| 1 | 12877001 | 1 | | POTRUBIE | POTRUBÍ | PIPE - FUEL INJ NO 1 CYL | ТРУБОПРОВОД |
| 2 | 12877002 | 1 | | POTRUBIE | POTRUBÍ | PIPE - FUEL INJ NO 2 CYL | ТРУБОПРОВОД |
| 3 | 12877003 | 1 | | POTRUBIE | POTRUBÍ | PIPE - FUEL INJ NO 3 CYL | ТРУБОПРОВОД |
| 4 | 12877004 | 1 | | POTRUBIE | POTRUBÍ | PIPE - FUEL INJ NO 4 CYL | ТРУБОПРОВОД |
| 5 | 12877005 | 3 | | PRÍCHYTKA | PŘÍCHYTKA | CLAMP | ЗАПОНКА |
| 6 | 12877005 | 3 | | PRÍCHYTKA | PŘÍCHYTKA | CLAMP | ЗАПОНКА |
| 7 | 12877006 | 3 | | SKRUTKA | ŠROUB | SCREW | БОЛТ |
| 8 | 12837023 | 3 | | MATICA | MATICE | NUT | ГАЙКА |



REMENICE
REMENICE
PULLEYS
ШКИВ

87.8

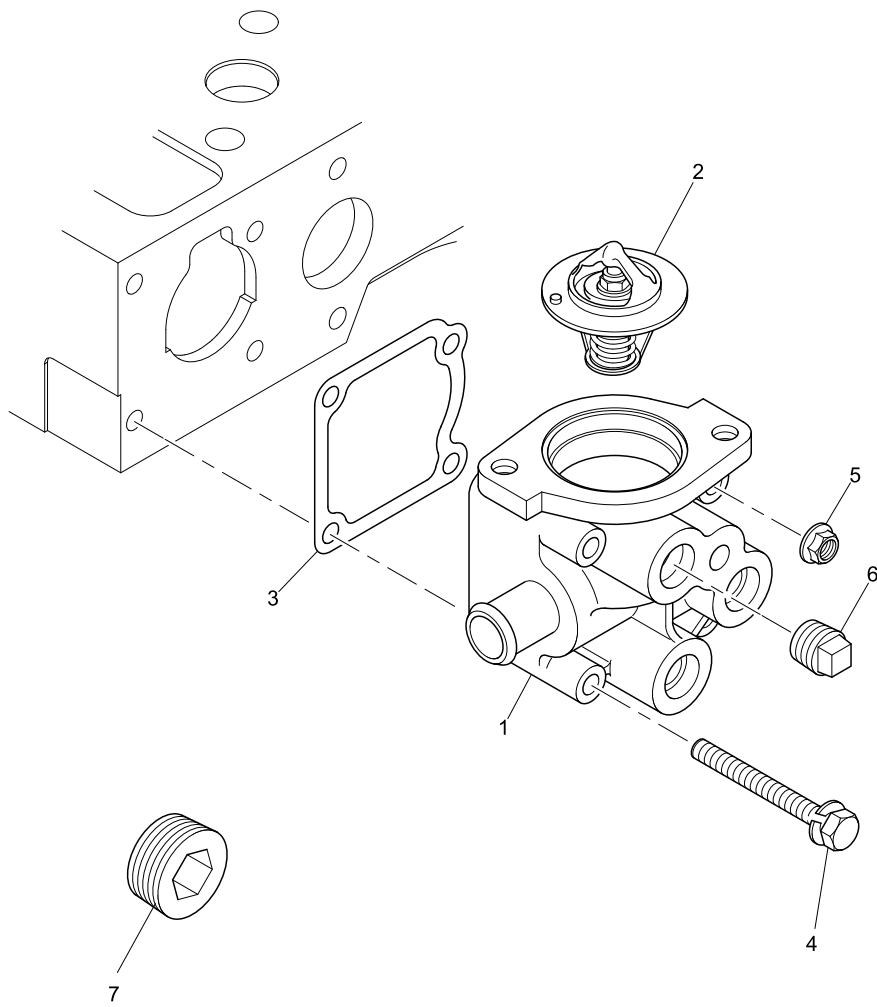
| 1 | 2 | 3 | 4 | Názov | Název | Name | Наименование |
|---|----------|---|---|----------|----------|------------------|--------------|
| 1 | 12878001 | 1 | | REMENICA | REMENICE | FAN DRIVE PULLEY | ШКИВ |



ZÁTKY
ZÁTKY
FILLER
ПРОБКА

87.9

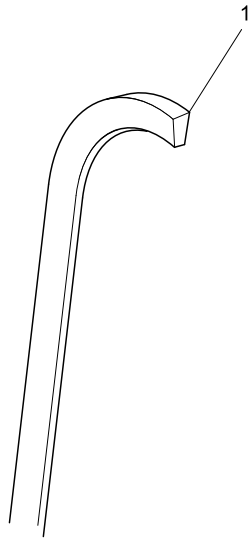
| 1 | 2 | 3 | 4 | Názov | Název | Name | Наименование |
|---|----------|---|---|-------------------|-------------------|-----------------------------|---------------------|
| 1 | 12879001 | 1 | | VEKO | VÍKO | OIL FILLER CAP | КРЫШКА ЛЕВАЯ |
| 2 | 12879002 | 1 | | TESNENIE O-KRÚŽOK | TĚSNĚNÍ O-KROUŽEK | SEAL - O RING | УПЛОТНЕНИЕ О-КОЛЬЦО |
| 3 | 12879003 | 1 | | VEKO | VÍKO | OIL FILLER CAP | КРЫШКА ЛЕВАЯ |
| 4 | 12879004 | 1 | | TESNENIE O-KRÚŽOK | TĚSNĚNÍ O-KROUŽEK | SEAL - O RING | УПЛОТНЕНИЕ О-КОЛЬЦО |
| 1 | 12879005 | 1 | | VEKO | VÍKO | OIL FILLER CAP BLUETOOTH | КРЫШКА ЛЕВАЯ |



TERMOSTAT A TELESO TERMOSTATU
TERMOSTAT A TĚLESO TERMOSTATU
THERMOSTAT & HOUSING
ТЕРМОСТАТ И КОРПУС ТЕРМОСТАТА

88.1

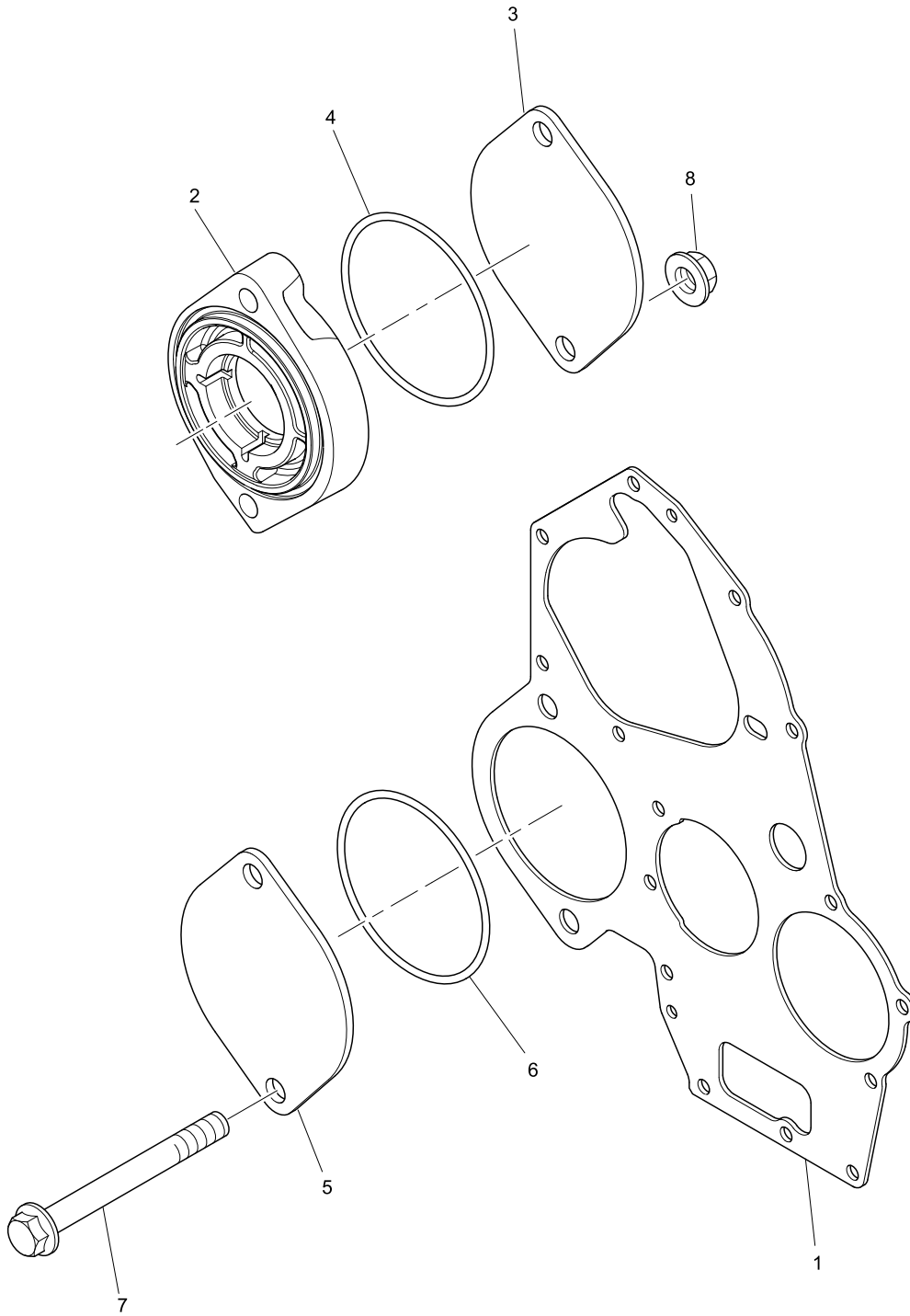
| 1 | 2 | 3 | 4 | Názov | Název | Name | Наименование |
|---|----------|---|---|--------------------------------|--------------------------------|----------------------------|------------------------------|
| 1 | 12881001 | 1 | | TELESO TERMOSTATU - ZOSTAVA | TĚLESO TERMOSTATU - SESTAVA | THERMOSTAT HOUSING | КОРПУС ТЕРМОСТАТА В СБОРЕ |
| 2 | 12881002 | 1 | | TERMOSTAT | TERMOSTAT | THERMOSTAT | ТЕРМОСТАТ |
| 3 | 12881003 | 1 | | TESNENIE | TĚSNĚNÍ | GASKET - THERMOSTAT HSG | УПЛОТНЕНИЕ |
| 4 | 12881004 | 2 | | SKRUTKA | ŠROUB | BOLT | БОЛТ |
| 5 | 12837023 | 2 | | MATICA | MATICE | NUT | ГАЙКА |
| 6 | 12881006 | 6 | | ZÁTKA | ZÁTKA | PLUG | ПРОБКА |
| 7 | 12881007 | 1 | | ZÁTKA | ZÁTKA | PLUG | ПРОБКА |
| 1 | 12881008 | 1 | | TELESO TERMOSTATU - ZOSTAVA | TĚLESO TERMOSTATU - SESTAVA | THERMOSTAT HOUSING | КОРПУС ТЕРМОСТАТА В СБОРЕ |



KLINOVÝ REMEŇ
KLINOVÝ ŘEMEN
DRIVE BELT & TENSIONER
КЛИНОВОЙ РЕМЕНЬ

88.3

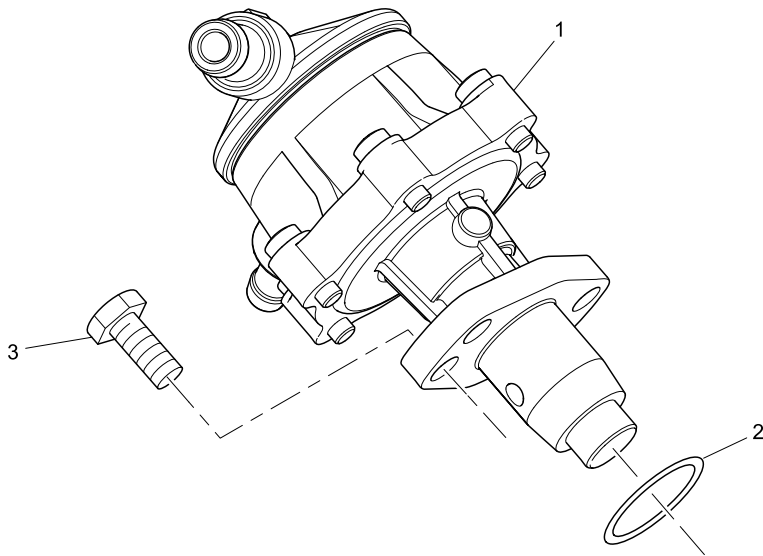
| 1 | 2 | 3 | 4 | Názov | Název | Name | Наименование |
|---|----------|---|---|---------------|---------------|------|-----------------|
| 1 | 12883001 | 1 | | KLINOVÝ REMEŇ | KLINOVÝ ŘEMEN | BELT | КЛИНОВОЙ РЕМЕНЬ |



VÝSTUP PREDNÉHO POHONU
VÝSTUP PŘEDNÍHO POHONU
FRONT END DRIVE OUTPUT
ВЫХОД ПРИВОДА ПЕРЕДНЕГО КОНЦА

88.4

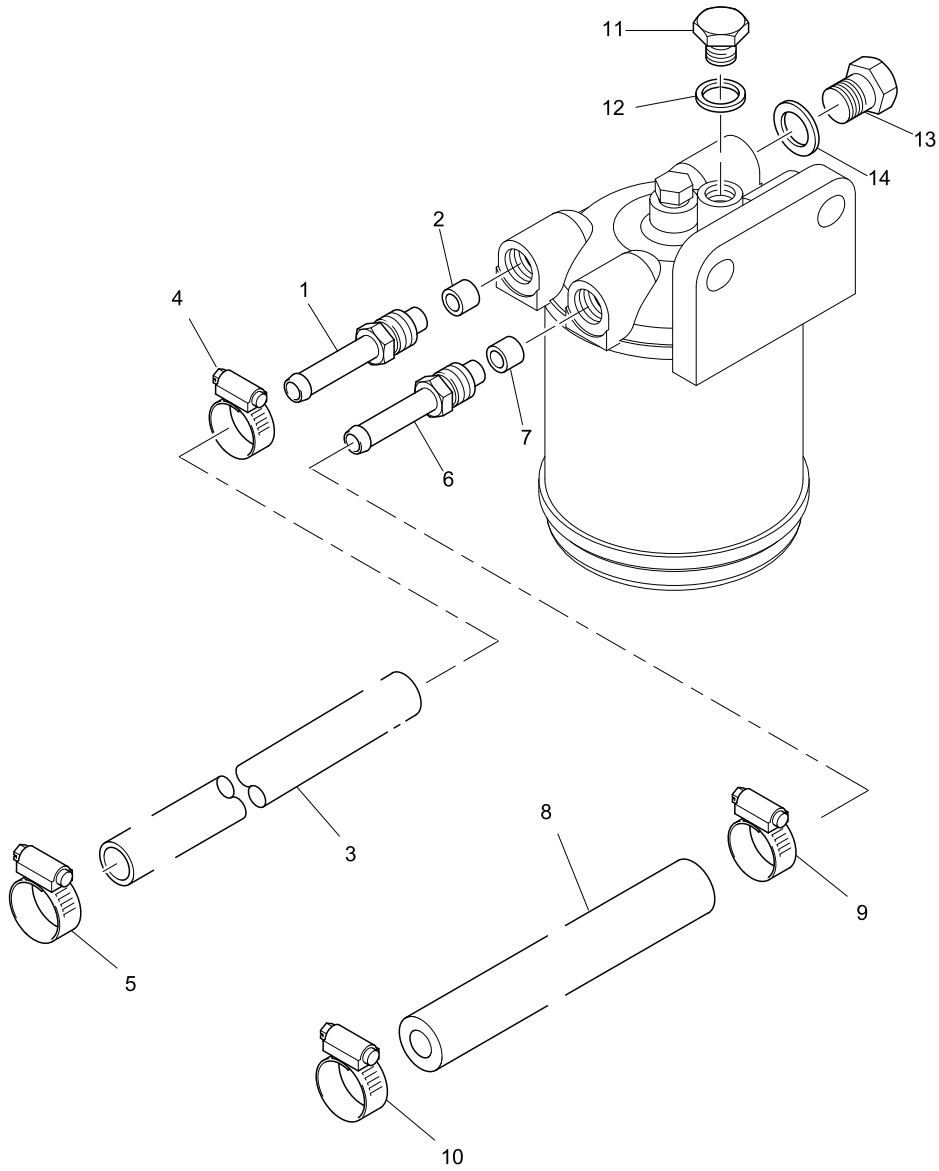
| 1 | 2 | 3 | 4 | Názov | Název | Name | Наименование |
|---|----------|---|---|---------------------------|--------------------------|----------------------------|--------------------------------|
| 1 | 12884001 | 1 | | DOSKA | DESKA | PLATE | ДОСКА |
| 2 | 12884002 | 1 | | MONTÁŽ DRŽIAKA LOŽISKA | DRŽÁK LOŽISKA SESTAVA | BEARING HOLDER ASSEMBLY | ПОДШИПНИК ДЕРЖАТЕЛЬ В СБОРЕ |
| 3 | 12884003 | 1 | | KRYT | KRYT | COVER | КРЫШКА |
| 4 | 12851026 | 1 | | TESNENIE O-KRÚŽOK | TĚSNĚNÍ O-KROUŽEK | SEAL - O RING | УПЛОТНЕНИЕ О- КОЛЬЦО |
| 5 | 12884003 | 1 | | KRYT | KRYT | COVER | КРЫШКА |
| 6 | 12851026 | 1 | | TESNENIE O-KRÚŽOK | TĚSNĚNÍ O-KROUŽEK | SEAL - O RING | УПЛОТНЕНИЕ О- КОЛЬЦО |
| 7 | 12884007 | 2 | | SKRUTKA | ŠROUB | SCREW | БОЛТ |
| 8 | 12849009 | 2 | | MATICA | MATICE | NUT | ГАЙКА |



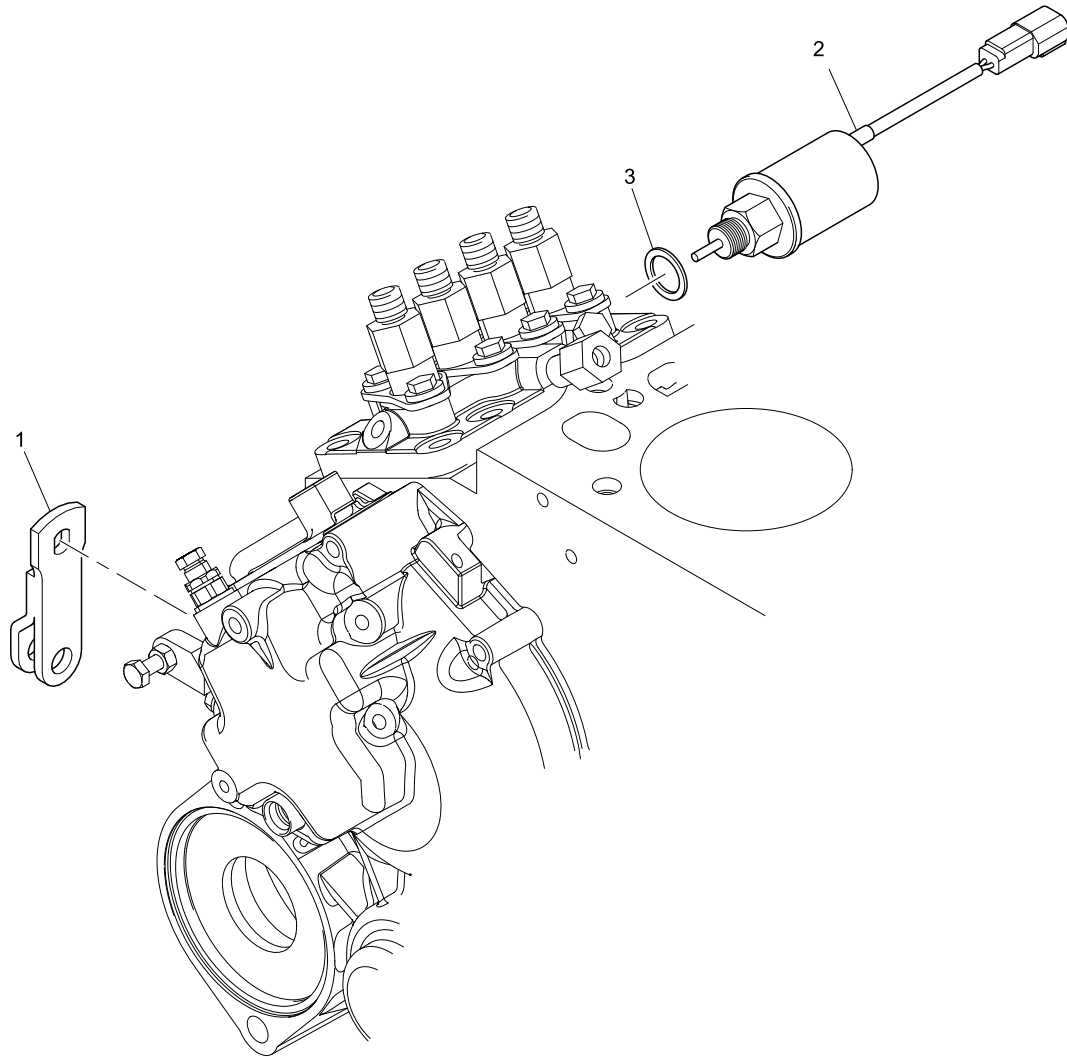
SACIE ČERPADLO
SACÍ ČERPADLO
LIFT PUMP
ПОДЪЕМНЫЙ НАСОС

88.6

| 1 | 2 | 3 | 4 | Názov | Název | Name | Наименование |
|---|----------|---|---|-------------------|-------------------|---------------|---------------------|
| 1 | 12886001 | 1 | | ČERPADLO | ČERPADLO | LIFT PUMP | НАСОСЫ |
| 2 | 12886002 | 1 | | TESNENIE O-KRÚŽOK | TĚSNĚNÍ O-KROUŽEK | SEAL - O RING | УПЛОТНЕНИЕ O-КОЛЬЦО |
| 3 | 12812029 | 2 | | SKRUTKA | ŠROUB | SCREW | БОЛТ |



| 1 | 2 | 3 | 4 | Názov | Název | Name | Наименование |
|----|----------|---|---|----------------|----------------|--------------------------|---------------------|
| 1 | 12887001 | 1 | | POTRUBIE | POTRUBÍ | PIPE - LOW PRESSURE FUEL | ТРУБОПРОВОД |
| 2 | 12887002 | 1 | | TESNENIE | TĚSNĚNÍ | OLIVE | УПЛОТНЕНИЕ |
| 3 | 12887003 | 1 | | HADICA | HADICE | HOSE | ШЛАНГ |
| 4 | 12887004 | 1 | | HADICOVÁ SPONA | HADICOVÁ SPONA | CLIP | ШЛАНГОВОЕ СЦЕПЛЕНИЕ |
| 5 | 12887004 | 1 | | HADICOVÁ SPONA | HADICOVÁ SPONA | CLIP | ШЛАНГОВОЕ СЦЕПЛЕНИЕ |
| 6 | 12887001 | 1 | | POTRUBIE | POTRUBÍ | PIPE - LOW PRESSURE FUEL | ТРУБОПРОВОД |
| 7 | 12887002 | 1 | | TESNENIE | TĚSNĚNÍ | OLIVE | УПЛОТНЕНИЕ |
| 8 | 12887005 | 1 | | HADICA | HADICE | HOSE - FUEL | ШЛАНГ |
| 9 | 12887004 | 1 | | HADICOVÁ SPONA | HADICOVÁ SPONA | CLIP | ШЛАНГОВОЕ СЦЕПЛЕНИЕ |
| 10 | 12887004 | 1 | | HADICOVÁ SPONA | HADICOVÁ SPONA | CLIP | ШЛАНГОВОЕ СЦЕПЛЕНИЕ |
| 11 | 12887006 | 1 | | ZÁTKA | ZÁTKA | PLUG | ПРОБКА |
| 12 | 12837021 | 1 | | PODLOŽKA | PODLOŽKA | WASHER | ШАЙБА |
| 13 | 12887007 | 2 | | ZÁTKA | ZÁTKA | PLUG | ПРОБКА |
| 14 | 12887008 | 2 | | PODLOŽKA | PODLOŽKA | WASHER | ШАЙБА |



OVLÁDAČ PLYNU A ZASTAVENIA

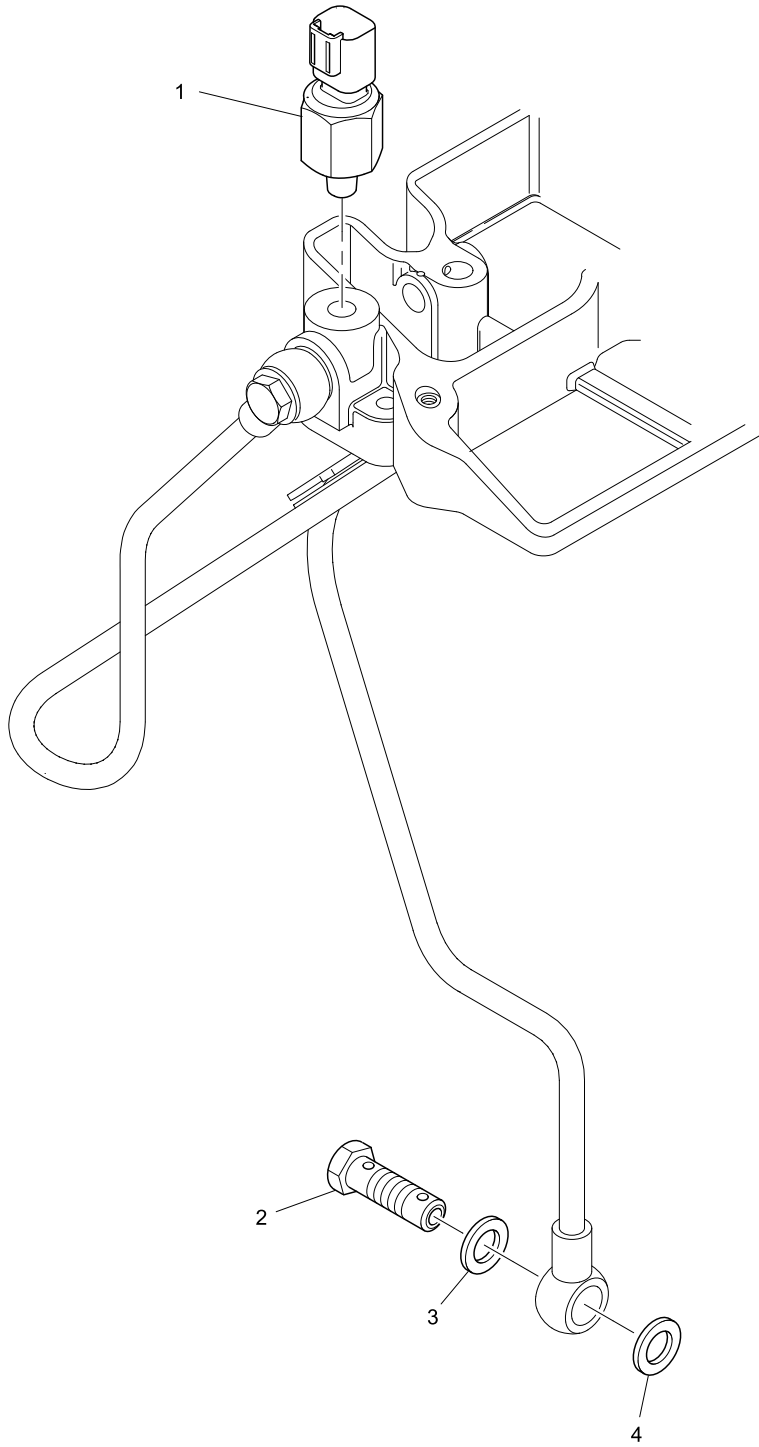
OVLADAČ PLYNU A ZASTAVENÍ

THROTTLE & STOP CONTROLS

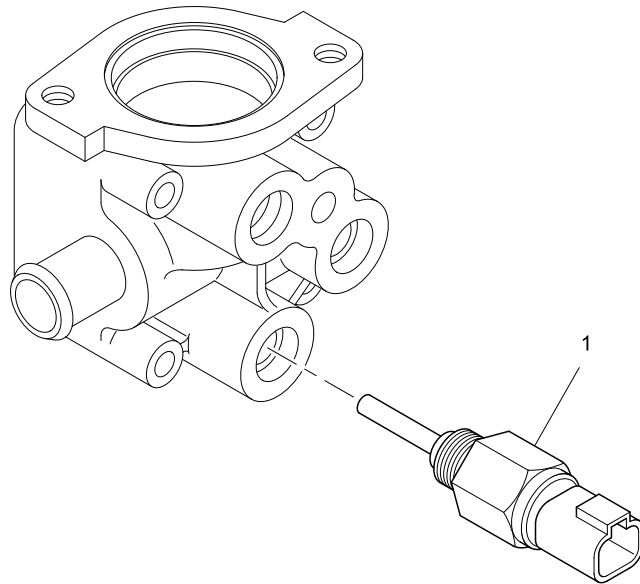
УПРАВЛЕНИЕ ДРОССЕЛЬНОЙ ЗАСЛОНКОЙ И ОСТАНОВКОЙ

88.8

| 1 | 2 | 3 | 4 | Názov | Název | Name | Наименование |
|---|----------|---|---|----------------|---------------|---------------|------------------------|
| 1 | 12888001 | 1 | | OVLÁDACIA PÁKA | OVLÁDACÍ PÁKA | CONTROL LEVER | РУКОЯТКА УПРАВЛЕНИЯ |
| 2 | 12888002 | 1 | | CIEVKA | CÍVKA | SOLENOID | КАТУШКА |
| 3 | 12831016 | 1 | | PODLOŽKA | PODLOŽKA | WASHER | ШАЙБА |



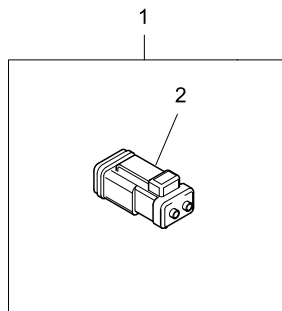
| 1 | 2 | 3 | 4 | Názov | Název | Name | Наименование |
|---|----------|---|---|--------------------|--------------------|---------------------|------------------------------|
| 1 | 12889001 | 1 | | SPÍNAČ TLAKU OLEJA | SPÍNAČ TLAKU OLEJE | OIL PRESSURE SWITCH | ПЕРЕКЛЮЧАТЕЛЬ ДАВЛЕНИЯ МАСЛА |
| 2 | 12873002 | 1 | | DUTÁ SKRUTKA | DUTÝ ŠROUB | BANJO BOLT | ПУСТОТЕЛЬНЫЙ БОЛТ |
| 3 | 12873003 | 1 | | PODLOŽKA | PODLOŽKA | WASHER | ШАЙБА |
| 4 | 12873003 | 1 | | PODLOŽKA | PODLOŽKA | WASHER | ШАЙБА |



PRÍSTROJOVÉ VYBAVENIE
PŘÍSTROJOVÉ VYBAVENÍ
INSTRUMENTATION
ПРИБОРЫ

88.9

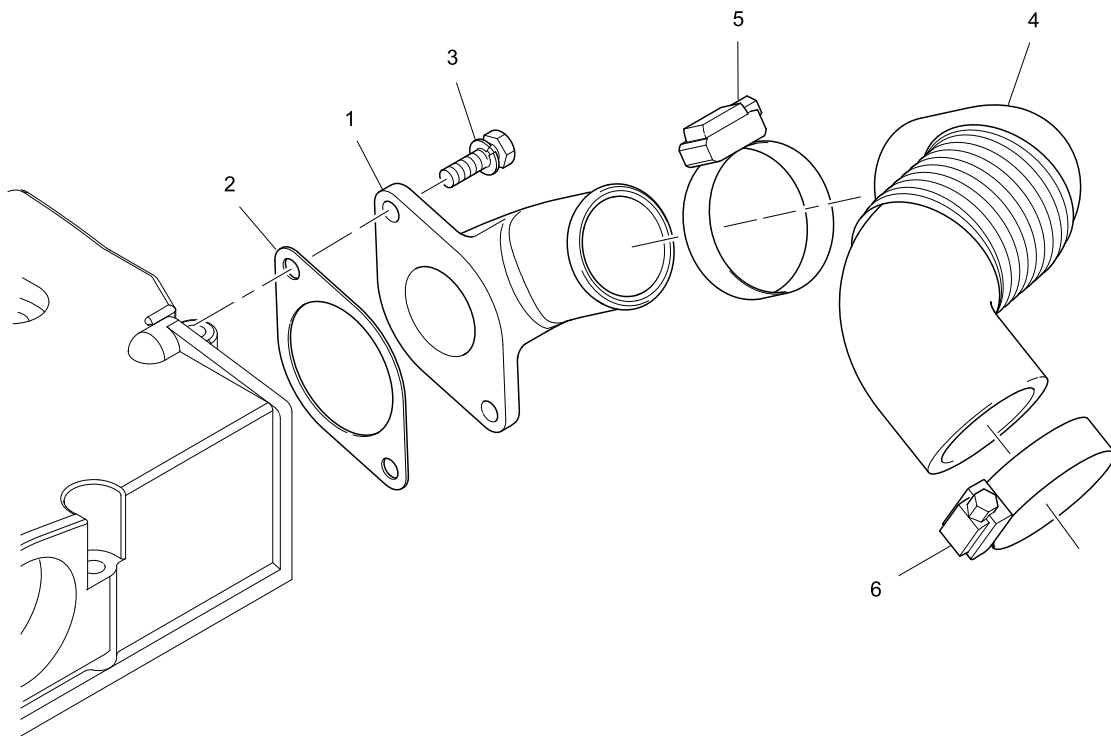
| 1 | 2 | 3 | 4 | Názov | Název | Name | Наименование |
|---|----------|---|---|------------------------|------------------------|--------------------------------|---------------------------------|
| 1 | 12889005 | 1 | | SPÍNAČ TEPLoty VODY | SPÍNAČ TEPLoty VODY | WATER TEMPERATURE SWITCH | ВЫКЛЮЧАТЕЛЬ ТЕМПЕРАТУРЫ ВОДЫ |



ELEKTROINŠTALÁCIA
ELEKTROINSTALACE
ELECTRICAL
ЭЛЕКТРОМОНТАЖ

89.1

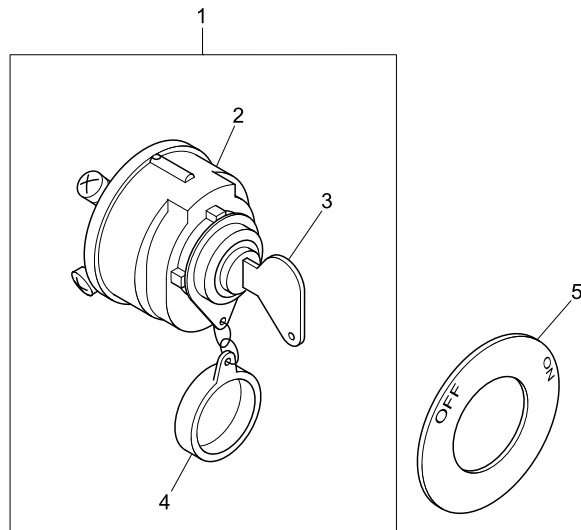
| 1 | 2 | 3 | 4 | Názov | Název | Name | Наименование |
|---|----------|---|---|-----------|----------|----------------|--------------|
| 1 | 12891001 | 1 | | SÚPRAVA | SOUPRAVA | CONNECTION KIT | АССОРТИМЕНТ |
| 2 | 12891002 | 3 | | ZAPOJENIE | ZAPOJENÍ | CONNECTION | ВКЛЮЧЕНИЕ |



VZDUCHOVOD
VZDUCHOVOD
AIR DUCT
ВОЗДУХОПРОВОД

89.2

| 1 | 2 | 3 | 4 | Názov | Název | Name | Наименование |
|---|----------|---|---|-----------------------|-------------------|------------|---------------------|
| 1 | 12892001 | 1 | | VZDUCHOVÉ POTRUBIE | VZDUCHOVÉ POTRUBÍ | PIPE - AIR | ВОЗДУХОВОД |
| 2 | 12837013 | 1 | | TESNENIE | TĚSNĚNÍ | GASKET | УПЛОТНЕНИЕ |
| 3 | 12837014 | 2 | | SKRUTKA | ŠROUB | SCREW | БОЛТ |
| 4 | 12892002 | 1 | | HADICA | HADICE | HOSE | ШЛАНГ |
| 5 | 12892003 | 1 | | HADICOVÁ SPONA | HADICOVÁ SPONA | CLIP | ШЛАНГОВОЕ СЦЕПЛЕНИЕ |
| 6 | 12892003 | 1 | | HADICOVÁ SPONA | HADICOVÁ SPONA | CLIP | ШЛАНГОВОЕ СЦЕПЛЕНИЕ |



SPÍNAČ ŠTARTÉRA
VZDUCHOVOD
AIR DUCT
ВОЗДУХОПРОВОД

89.3

| 1 | 2 | 3 | 4 | Názov | Název | Name | Наименование |
|---|----------|---|---|--------------------|-------------------|-----------------|--------------------------|
| 1 | 12893001 | 1 | | PREPÍNAČ | PŘEPÍNAČ | SWITCH | ВЫКЛЮЧАТЕЛЬ |
| 2 | 12893002 | 1 | | SPÍNAČ ZAPALOVANIA | SPÍNAČ ZAPALOVÁNÍ | IGNITION SWITCH | ВЫКЛЮЧАТЕЛЬ ЗАЖИГАНИЯ |
| 3 | 12893003 | 1 | | KLÍČ | KLÍČ | KEY | КЛЮЧ |
| 4 | 12893004 | 1 | | KRYTKA | KRYTKA | CAP | КРЫШКА |
| 5 | 12893005 | 1 | | DOSKA | DESKA | PLATE | ДОСКА |

SÚHRNNÁ SÚPRAVA MOTORA
SOUHRNNÁ SADA MOTORU
ENGINE OVERHAUL KIT
КАПИТАЛЬНЫЙ РЕМОНТ ДВИГАТЕЛЯ

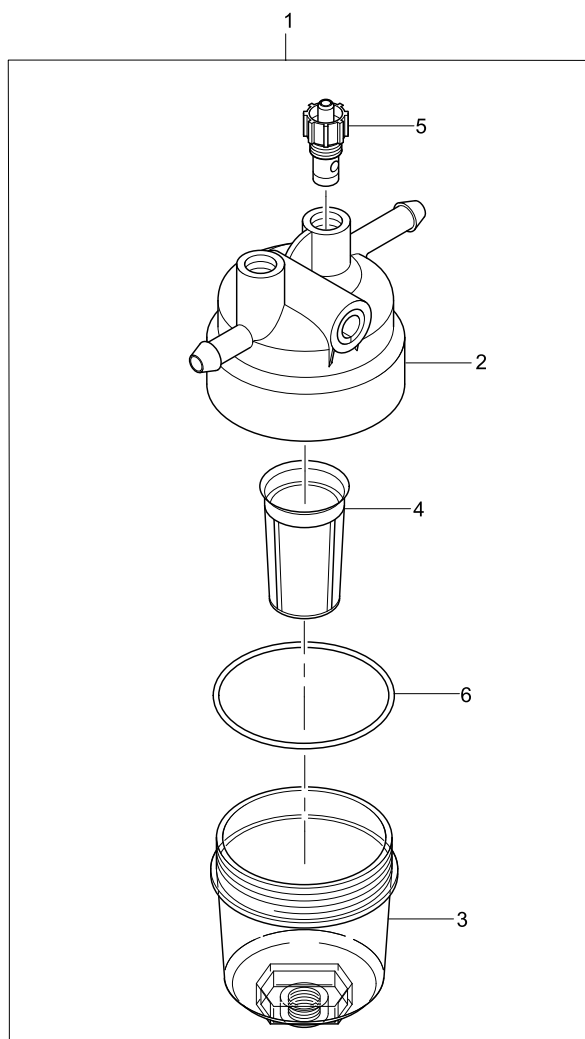
89.4

| 1 | 2 | 3 | 4 | Názov | Název | Name | Наименование |
|----|----------|---|---|------------------------|----------------------|----------------------------|------------------------------|
| 1 | 12894001 | 1 | | SÚHRNNÁ SÚPRAVA MOTORA | SOUHRNNÁ SADA MOTORU | ENGINE OVERHAUL KIT | КАПИТАЛЬНЫЙ РЕМОНТ ДВИГАТЕЛЯ |
| 2 | 12814020 | 8 | | MATICA OJNICE | MATICE OJNICE | CON ROD NUT | ГАЙКА ШАТУНА |
| 3 | 12872001 | 1 | | TESNENIE | TĚSNĚNÍ | SEAL - REAR END OIL | УПЛОТНЕНИЕ |
| 4 | 12814029 | 4 | | PIEST A SADA KRÚŽKOV | PÍST A SADA KROUŽKŮ | PISTON AND RING KIT - O/S | ПОРШЕНЬ НАБОР КОЛЕЦ |
| 5 | 12814019 | 8 | | SKRUTKA OJNICE | ŠROUB OJNICE | CON ROD BOLT | БОЛТ ШАТУНА |
| 6 | 12819012 | 4 | | TESNENIE | TĚSNĚNÍ | SEAL - INJECTOR | УПЛОТНЕНИЕ |
| 7 | 12819011 | 4 | | TESNENIE | TĚSNĚNÍ | SEAL - INJECTOR | УПЛОТНЕНИЕ |
| 8 | 12837009 | 1 | | TESNENIE | TĚSNĚNÍ | GASKET - CYL. HEAD COVER | УПЛОТНЕНИЕ |
| 9 | 12851025 | 1 | | TESNENIE | TĚSNĚNÍ | SEAL - FRONT END OIL | УПЛОТНЕНИЕ |
| 10 | 12857011 | 1 | | TESNENIE | TĚSNĚNÍ | GASKET - EXHAUST | УПЛОТНЕНИЕ |
| 11 | 12846008 | 1 | | TESNENIE | TĚSNĚNÍ | GASKET - THERMOSTAT HSG | УПЛОТНЕНИЕ |
| 12 | 12881003 | 1 | | TESNENIE | TĚSNĚNÍ | GASKET - THERMOSTAT HSG | УПЛОТНЕНИЕ |
| 13 | 12857006 | 1 | | TESNENIE | TĚSNĚNÍ | GASKET - EXHAUST MANIFOLD | УПЛОТНЕНИЕ |
| 14 | 12894002 | 1 | | TESNENIE | TĚSNĚNÍ | SEAL - ROCKER BOX | УПЛОТНЕНИЕ |
| 15 | 12831017 | 1 | | TESNENIE | TĚSNĚNÍ | GASKET - SUMP | УПЛОТНЕНИЕ |
| 16 | 12879004 | 1 | | TESNENIE O-KRÚŽOK | TĚSNĚNÍ O-KROUŽEK | SEAL - O RING | УПЛОТНЕНИЕ О-КОЛЬЦО |
| 17 | 12879002 | 1 | | TESNENIE O-KRÚŽOK | TĚSNĚNÍ O-KROUŽEK | SEAL - O RING | УПЛОТНЕНИЕ О-КОЛЬЦО |
| 18 | 12815038 | 1 | | ZÁTKA | ZÁTKA | PLUG | ПРОБКА |
| 19 | 12894003 | 1 | | TESNENIE | TĚSNĚNÍ | GASKET - LIFT PUMP | УПЛОТНЕНИЕ |
| 20 | 12812030 | 1 | | TESNENIE | TĚSNĚNÍ | GASKET - TIMING CASE | УПЛОТНЕНИЕ |
| 21 | 12851019 | 1 | | TESNENIE | TĚSNĚNÍ | GASKET - TIMING CASE COVER | УПЛОТНЕНИЕ |
| 22 | 12816014 | 1 | | TESNENIE | TĚSNĚNÍ | GASKET - CYLINDER HEAD | УПЛОТНЕНИЕ |
| 23 | 12837013 | 1 | | TESNENIE | TĚSNĚNÍ | GASKET | УПЛОТНЕНИЕ |
| 24 | 12873003 | 2 | | PODLOŽKA | PODLOŽKA | WASHER | ШАЙБА |
| 25 | 12837021 | 4 | | PODLOŽKA | PODLOŽKA | WASHER | ШАЙБА |
| 26 | 12864010 | 2 | | PODLOŽKA | PODLOŽKA | WASHER | ШАЙБА |
| 27 | 12874002 | 1 | | TESNENIE O-KRÚŽOK | TĚSNĚNÍ O-KROUŽEK | SEAL - O RING | УПЛОТНЕНИЕ О-КОЛЬЦО |
| 28 | 12886002 | 1 | | TESNENIE O-KRÚŽOK | TĚSNĚNÍ O-KROUŽEK | SEAL - O RING | УПЛОТНЕНИЕ О-КОЛЬЦО |
| 29 | 12894004 | 1 | | TESNENIE O-KRÚŽOK | TĚSNĚNÍ O-KROUŽEK | SEAL - O RING | УПЛОТНЕНИЕ О-КОЛЬЦО |
| 30 | 12873003 | 2 | | PODLOŽKA | PODLOŽKA | WASHER | ШАЙБА |
| 31 | 12894005 | 1 | | TESNENIE | TĚSNĚNÍ | GASKET - WATER PUMP | УПЛОТНЕНИЕ |
| 32 | 12831016 | 2 | | PODLOŽKA | PODLOŽKA | WASHER | ШАЙБА |
| 33 | 12817017 | 1 | | TESNENIE O-KRÚŽOK | TĚSNĚNÍ O-KROUŽEK | SEAL - O RING | УПЛОТНЕНИЕ О-КОЛЬЦО |
| 34 | 12854041 | 1 | | TESNENIE | TĚSNĚNÍ | GASKET - TURBOCHARGER | УПЛОТНЕНИЕ |
| 35 | 12815042 | 8 | | TESNENIE | TĚSNĚNÍ | SEAL - VALVE STEM | УПЛОТНЕНИЕ |
| 36 | 12894005 | 1 | | TESNENIE | TĚSNĚNÍ | GASKET - TIMING CASE COVER | УПЛОТНЕНИЕ |

SÚHRNNÁ SÚPRAVA MOTORA
SOUHRNNÁ SADA MOTORU
ENGINE OVERHAUL KIT
КАПИТАЛЬНЫЙ РЕМОНТ ДВИГАТЕЛЯ

89.5

| 1 | 2 | 3 | 4 | Názov | Název | Name | Наименование |
|----|----------|---|---|------------------------|----------------------|----------------------------|------------------------------|
| 1 | 12895001 | 1 | | SÚHRNNÁ SÚPRAVA MOTORA | SOUHRNNÁ SADA MOTORU | ENGINE OVERHAUL KIT | КАПИТАЛЬНЫЙ РЕМОНТ ДВИГАТЕЛЯ |
| 2 | 12814020 | 8 | | MATICA OJNICE | MATICE OJNICE | CON ROD NUT | ГАЙКА ШАТУНА |
| 3 | 12872001 | 1 | | TESNENIE | TĚSNĚNÍ | SEAL - REAR END OIL | УПЛОТНЕНИЕ |
| 4 | 12814027 | 4 | | PIEST A SADA KRÚŽKOV | PÍST A SADA KROUŽKŮ | PISTON AND RING KIT - O/S | ПОРШЕНЬ НАБОР КОЛЕЦ |
| 5 | | 1 | | PIESTNY KRÚŽOK | PÍSTNÍ KROUŽEK | PISTON RING | ПОРШНЕВОЕ КОЛЬЦО |
| 6 | 12814021 | 4 | | PIESTNY ČAP | PÍSTNÍ ČEP | GUDGEON PIN | ПОРШНЕВОЙ ПАЛЕЦ |
| 7 | 12814022 | 8 | | POISTNÝ KRÚŽOK | POJISTNÝ KROUŽEK | CIRCLIP | СТОПОРНОЕ КОЛЬЦО |
| 8 | 12814019 | 8 | | SKRUTKA OJNICE | ŠROUB OJNICE | CON ROD BOLT | БОЛТ ШАТУНА |
| 9 | 12819012 | 4 | | TESNENIE | TĚSNĚNÍ | SEAL - INJECTOR | УПЛОТНЕНИЕ |
| 10 | 12819011 | 4 | | TESNENIE | TĚSNĚNÍ | SEAL - INJECTOR | УПЛОТНЕНИЕ |
| 11 | 12837009 | 1 | | TESNENIE | TĚSNĚNÍ | GASKET - CYL. HEAD COVER | УПЛОТНЕНИЕ |
| 12 | 12851025 | 1 | | TESNENIE | TĚSNĚNÍ | SEAL - FRONT END OIL | УПЛОТНЕНИЕ |
| 13 | 12857015 | 1 | | TESNENIE | TĚSNĚNÍ | GASKET | УПЛОТНЕНИЕ |
| 14 | 12846008 | 1 | | TESNENIE | TĚSNĚNÍ | GASKET - THERMOSTAT HSG | УПЛОТНЕНИЕ |
| 15 | 12881003 | 1 | | TESNENIE | TĚSNĚNÍ | GASKET - THERMOSTAT HSG | УПЛОТНЕНИЕ |
| 16 | 12857006 | 1 | | TESNENIE | TĚSNĚNÍ | GASKET - EXHAUST MANIFOLD | УПЛОТНЕНИЕ |
| 17 | 12894002 | 1 | | TESNENIE | TĚSNĚNÍ | SEAL - ROCKER BOX | УПЛОТНЕНИЕ |
| 18 | 12831017 | 1 | | TESNENIE | TĚSNĚNÍ | GASKET - SUMP | УПЛОТНЕНИЕ |
| 19 | 12879004 | 1 | | TESNENIE O-KRÚŽOK | TĚSNĚNÍ O-KROUŽEK | SEAL - O RING | УПЛОТНЕНИЕ О-КОЛЬЦО |
| 20 | 12879002 | 1 | | TESNENIE O-KRÚŽOK | TĚSNĚNÍ O-KROUŽEK | SEAL - O RING | УПЛОТНЕНИЕ О-КОЛЬЦО |
| 21 | 12815038 | 1 | | ZÁTKA | ZÁTKA | PLUG | ПРОБКА |
| 22 | 12894003 | 1 | | TESNENIE | TĚSNĚNÍ | GASKET - LIFT PUMP | УПЛОТНЕНИЕ |
| 23 | 12812030 | 1 | | TESNENIE | TĚSNĚNÍ | GASKET - TIMING CASE | УПЛОТНЕНИЕ |
| 24 | 12851019 | 1 | | TESNENIE | TĚSNĚNÍ | GASKET - TIMING CASE COVER | УПЛОТНЕНИЕ |
| 25 | 12816011 | 1 | | TESNENIE | TĚSNĚNÍ | GASKET - CYLINDER HEAD | УПЛОТНЕНИЕ |
| 26 | 12837013 | 1 | | TESNENIE | TĚSNĚNÍ | GASKET | УПЛОТНЕНИЕ |
| 27 | 12873003 | 4 | | PODLOŽKA | PODLOŽKA | WASHER | ШАЙБА |
| 28 | 12837021 | 4 | | PODLOŽKA | PODLOŽKA | WASHER | ШАЙБА |
| 29 | 12864010 | 2 | | PODLOŽKA | PODLOŽKA | WASHER | ШАЙБА |
| 30 | 12874002 | 1 | | TESNENIE O-KRÚŽOK | TĚSNĚNÍ O-KROUŽEK | SEAL - O RING | УПЛОТНЕНИЕ О-КОЛЬЦО |
| 31 | 12886002 | 1 | | TESNENIE O-KRÚŽOK | TĚSNĚNÍ O-KROUŽEK | SEAL - O RING | УПЛОТНЕНИЕ О-КОЛЬЦО |
| 32 | 12894004 | 1 | | TESNENIE O-KRÚŽOK | TĚSNĚNÍ O-KROUŽEK | SEAL - O RING | УПЛОТНЕНИЕ О-КОЛЬЦО |
| 33 | 12894005 | 1 | | TESNENIE | TĚSNĚNÍ | GASKET - WATER PUMP | УПЛОТНЕНИЕ |
| 34 | 12831016 | 2 | | PODLOŽKA | PODLOŽKA | WASHER | ШАЙБА |
| 35 | 12817017 | 1 | | TESNENIE O-KRÚŽOK | TĚSNĚNÍ O-KROUŽEK | SEAL - O RING | УПЛОТНЕНИЕ О-КОЛЬЦО |
| 36 | 12815042 | 8 | | TESNENIE | TĚSNĚNÍ | SEAL - VALVE STEM | УПЛОТНЕНИЕ |
| 37 | 12854041 | 1 | | TESNENIE | TĚSNĚNÍ | GASKET - TURBOCHARGER | УПЛОТНЕНИЕ |
| 38 | 12894005 | 1 | | TESNENIE | TĚSNĚNÍ | GASKET - TIMING CASE COVER | УПЛОТНЕНИЕ |



ČERPADLO PRE PREDBEŽNÉ PLNENIE PALIVA
ČERPADLO PRO PŘEDBĚŽNÉ PLNĚNÍ PALIVA
FUEL PRE-LIFT PUMP
ТОПЛИВНЫЙ ПРЕДВАРИТЕЛЬНЫЙ ПОДЪЕМНЫЙ НАСОС

86.9

| 1 | 2 | 3 | 4 | Názov | Název | Name | Наименование |
|---|----------|---|---|--------------------------|-------------------------|----------------------|---------------------------|
| 1 | 12869009 | 1 | | PALIVOVÝ FILTER-ZOSTAVA | PALIVOVÝ FILTR-SESTAVA | FUEL FILTER ASSEMBLY | ТОПЛИВНЫЙ ФИЛЬТР В СБОРЕ |
| 2 | | 1 | | HLAVA PALIVOVÉHO FILTRA | HLAVA PALIVOVÉHO FILTRU | FUEL FILTER HEAD | ГОЛОВА ТОПЛИВНОГО ФИЛЬТРА |
| 3 | 12869010 | 1 | | HRNČEK PALIVOVÉHO FILTRA | HRNEK PALIVOVÉHO FILTRU | FUEL FILTER BOWL | КРУЖКА ТОПЛИВНОГО ФИЛЬТРА |
| 4 | 12869011 | 1 | | PALIVOVÝ FILTER | PALIVOVÝ FILTR | FUEL FILTER | ТОПЛИВНЫЙ ФИЛЬТР |
| 5 | 12869012 | 3 | | VÝPUSTNÁ ZÁTKA | VYPOUŠŤCÍ ZÁTKA | DRAIN PLUG | ПРОБКА |
| 6 | 12869013 | 1 | | TESNENIE O-KRÚŽOK | TĚSNĚNÍ O-KROUŽEK | SEAL - O RING | УПЛОТНЕНИЕ O-КОЛЬЦО |



WAY INDUSTRIES, a.s.
Priemyselná 937/4
963 01 Krupina
Slovakia

www.way.sk