



PERKINS

404D-22

KATALÓG NÁHRADNÝCH DIELOV
KATALOG NÁHRADNÍCH DÍLU
SPARE PARTS CATALOGUE
КАТАЛОГ ЗАПАСНЫХ ЧАСТЕЙ



PERKINS

404D-22

KATALÓG NÁHRADNÝCH DIELOV
KATALOG NÁHRADNÍCH DÍLU
SPARE PARTS CATALOGUE
КАТАЛОГ ЗАПАСНЫХ ЧАСТЕЙ

OBSAH

OBSAH

CONTENTS

СОДЕРЖАНИЕ

Obsah

BLOK VALCOV BLOK VÁLCU VALVE BLOCK КАРТЕР	11	KRYT HLAVY VALCOV KRYT HLAVY VÁLCU CYLINDER HEAD COVER КРЫШКА ГОЛОВЫ ЦИЛИНДРОВ	49
KĽUKOVÝ HRIADEĽ, HLAVNÉ LOŽISKÁ A KONCOVÉ LOŽISKÁ KLIKOVÝ HŘÍDEL, HLAVNÍ LOŽISKÁ A KONCOVÉ LOŽISKÁ CRANKSHAFT, MAIN BEARINGS & ENDS BEARING КОЛЕНЧАТЫЙ ВАЛ И ПОДШИПНИКИ	15	FILTER OLEJA FILTR OLEJE OIL FILTER ФИЛЬТР МАСЛА	51
PIESTY A SPOJOVACIE TYČE PÍSTY A SPOJOVACÍ TYČE PISTONS & CONNECTING RODS ПОРШНИ И ШАТУНЫ	17	REMENICA KĽUKOVÉHO HRIADEĽA ŘEMENICE KLIKOVÉ HŘÍDELE CRANKSHAFT PULLEY ШКИВ КОЛЕНЧАТОГО ВАЛА	55
HLAVA VALCOV HLAVA VÁLCŮ CYLINDER HEAD ГОЛОВА ЦИЛИНДРОВ	19	VODNÉ ČERPADLO VODNÍ ČERPADLO WATER PUMP ВОДЯНОЙ НАСОС	57
HRIADEĽ VAHADLA KOMPLET HŘÍDEL VAHADLA KOMPLET ROCKER SHAFT ASSEMBLY ОСЬ КОРОМЫСЛА В СБОРЕ	23	VÝSTUPNÁ SKRIŇA VODY VÝSTUPNÍ SKŘIŇ VODY WATER OUTLET HOUSING ВЫПУСКНОЙ КОРПУС ВОДЫ	59
VAČKOVÝ HRIADEĽ VAČKOVÝ HŘÍDEL CAMSHAFT КУЛАЧКОВЫЙ ВАЛ	25	NÁSTAVEC VENTILÁTORA NÁSTAVEC VENTILÁTORU FAN EXTENSION РАСШИРЕНИЕ ВЕНТИЛЯТОРА	61
VSTREKOVAČ KOMPLET VSTŘIKOVAČ KOMPLET INJECTOR ASSEMBLY ВПРЫСКИВАТЕЛЬ В СБОРЕ	27	ALTERNÁTOR ALTERNÁTOR ALTERNATOR ГЕНЕРАТОР ПЕРЕМЕННОГО ТОКА	63
SKRIŇA ZOTRVAČNÍKA SKŘIŇ SETRVAČNÍKU FLYWHEEL HOUSING КОРОБКА МАХОВИКА	29	TELESO ČASOVANIA TĚLESO ČASOVÁNÍ TIMING CASE КОРПУС РАСПРЕДЕЛЕНИЯ ПО ВРЕМЕНИ	65
ZOTRVAČNÍK A OZUBENÝ VENIEC SETRVAČNÍK A OZUBENÝ VĚNEC FLYWHEEL & STARTER RING МАХОВИК И ЗУБЧАТЫЙ ВЕНЕЦ	33	OLEJOVÉ ČERPADLO OLEJOVÉ ČERPADLO OIL PUMP МАСЛЯНОЙ НАСОС	75
MOTOR ŠTARTÉRA MOTOR ŠTARTÉRA STARTER MOTOR СТАРТЕР	35	VÝFUKOVÉ POTRUBIE VÝFUKOVÉ POTRUBÍ EXHAUST MANIFOLD ВЫХЛОПНЫЙ ТРУБОПРОВОД	77
OLEJOVÁ VAŇA OLEJOVÁ VANA SUMP ПОДДОН	41	POTRUBIE PRE VYPÚŠŤANIE PALIVA POTRUBÍ PRO VYPOUŠTĚNÍ PALIVA FUEL LEAK-OFF PIPE ТРУБОПРОВОД ДЛЯ СЛИВА ТОПЛИВА	81
MIERKA OLEJA A RÚRKA MĚRKA OLEJE A TRUBKA DIPSTICK & TUBE ЩУП И ТРУБКА	45	PALIVOVÝ FILTER PALIVOVÝ FILTR FUEL FILTER ТОПЛИВНЫЙ ФИЛЬТР	83
		SYSTÉM STUDENÉHO ŠTARTU SYSTÉM STUDENÉHO STARTU COLD START SYSTEM СИСТЕМА ХОЛОДНОГО ЗАПУСКА	85

ZÁVESNÉ OKÁ MOTORA ZVEDACÍ OKÁ MOTORU ENGINE LIFTING EYES ПОДЪЕМНЫЕ УШКА ДВИГАТЕЛЯ	87	VÝSTUP PREDNÉHO POHONU VÝSTUP PŘEDNÍHO POHONU FRONT END DRIVE OUTPUT ВЫХОД ПРИВОДА ПЕРЕДНЕГО КОНЦА	115
ČERPADLO PRE PREDBEŽNÉ PLNENIE PALIVA ČERPADLO PRO PŘEDBĚŽNÉ PLNĚNÍ PALIVA FUEL PRE-LIFT PUMP ТОПЛИВНЫЙ ПРЕДВАРИТЕЛЬНЫЙ ПОДЪЕМНЫЙ НАСОС	89	SACIE POTRUBIE SACÍ POTRUBÍ FEED PIPES ВСАСЫВАЮЩИЙ КОЛЛЕКТОР	117
ZADNÉ KONCOVÉ OLEJOVÉ TESNENIE ZADNÍ KONCOVÉ OLEJOVÉ TĚSNĚNÍ REAR END OIL SEAL УПЛОТНЕНИЕ	93	SACIE ČERPADLO SACÍ ČERPADLO LIFT PUMP ПОДЪЕМНЫЙ НАСОС	119
POTRUBIA POTRUBÍ PIPES ТРУБОПРОВОД	95	POTRUBIA A ZAPOJENIE POTRUBÍ A ZAPOJENÍ PIPEWORK & CONNECTIONS ТРУБОПРОВОД И ВКЛЮЧЕНИЕ	121
POISTNÝ VENTIL POJISTNÝ VENTIL RELIEF VALVE ПРЕДОХРАНИТЕЛЬНЫЙ КЛАПАН	97	OVLÁDAČ PLYNU A ZASTAVENIA OVLADAČ PLYNU A ZASTAVENÍ THROTTLE & STOP CONTROLS УПРАВЛЕНИЕ ДРОССЕЛЬНОЙ ЗАСЛОНКОЙ И ОСТАНОВКОЙ	123
RÔZNE RŮZNÉ MISCELLANEOUS РАЗНО	99	PRÍSTROJOVÉ VYBAVENIE PŘÍSTROJOVÉ VYBAVENÍ INSTRUMENTATION ПРИБОРЫ	125
VSTREKOVACIE ČERPADLO VSTŘIKOVACÍ ČERPADLO FUEL INJECTION PUMP ВЫСОКОГО ДАВЛЕНИЯ	101	ELEKTROINŠTALÁCIA ELEKTROINSTALACE ELECTRICAL ЭЛЕКТРОМОНТАЖ	129
VYSOKOTLAKOVÉ POTRUBIE VYSOKOTLAKÉ POTRUBÍ HIGH PRESSURE PIPES ТРУБОПРОВОД ВЫСОКОГО ДАВЛЕНИЯ	103		
REMENICE REMENICE PULLEYS ШКИВ	105		
ZÁTKY ZÁTKY FILLER ПРОБКА	107		
TERMOSTAT A TELESO TERMOSTATU TERMOSTAT A TĚLESO TERMOSTATU THERMOSTAT & HOUSING ТЕРМОСТАТ И КОРПУС ТЕРМОСТАТА	109		
VENTILÁTOR VENTILÁTOR FAN ВЕНТИЛЯТОР	111		
KLINOVÝ REMEŇ KLINOVÝ ŘEMEN DRIVE BELT & TENSIONER КЛИНОВОЙ РЕМЕНЬ	113		

© 2019 WAY Industries ®

Katalóg náhradných dielov
Katalog náhradních dílu
Spare parts catalogue
Каталог запасных частей

Vydanie - Vydání - Edition - Издание : **I/2019**
Číslo - Číslo - Number - Номер : **KND 14981901**

VZOR OBJEDNÁVANIA ND
VZOR OBJEDNÁVÁNÍ ND
ORDERING OF SPARES
ОБРАЗЕЦ ЗАКАЗЫВАНИЯ ЗАПАСНЫХ ЧАСТЕЙ



UPOZORNENIE

- 1. Textová časť katalógu je vpísaná do stĺpcov**
- 2. Pri objednávaní náhradných dielov je potrebné uviesť :**
 - Výrobné číslo stroja, pre ktorý sú náhradné diely určené
 - Názov súčiastky
 - Objednávacie číslo súčiastky
 - Počet kusov
- 3. Objednávky posielajte na adresu: WAY INDUSTRIES, a.s.**
Priemyselná 937/4
963 01 Krupina
Slovakia



UPOZORNĚNÍ

- 1. Textová časť katalogu je vepsaná do sloupců**
- 2. Při objednávaní náhradních dílů je potřebné uvést:**
 - Výrobní číslo stroje, pro který jsou náhradní díly určené
 - Název součástky
 - Objednávací číslo součástky
 - Počet kusů
- 3. Objednávky zasílejte na adresu: WAY INDUSTRIES, a.s.**
Priemyselná 937/4
963 01 Krupina
Slovakia



ATTENTION

1. Textual part of the catalogue is written to the charts:

2. When ordering spare parts, you have to state:

- Serial number of machine for which spares are intended
- Name of the part
- Ordering number of the part
- Number of pieces

**3. Adress your orders to: WAY INDUSTRIES, a.s.
Priemysel'ná 937/4
963 01 Krupina
Slovakia**



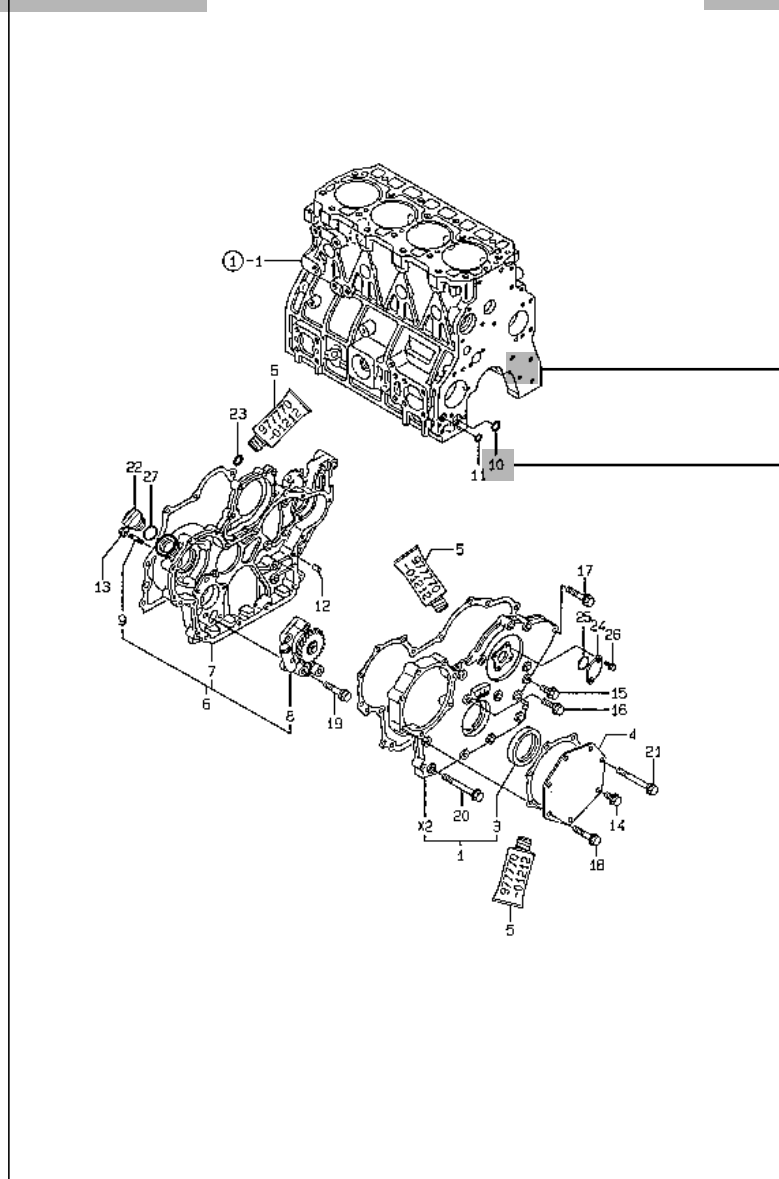
ПРЕДУПРЕЖДЕНИЕ

1. Текстовая часть каталога записана в столбиках:

2. В заявке запасных частей необходимо приводить:

- Заводской номер погрузчика для которого запасные части предназначены
- Наименование детали
- Заказочный номер детали
- Количество штук

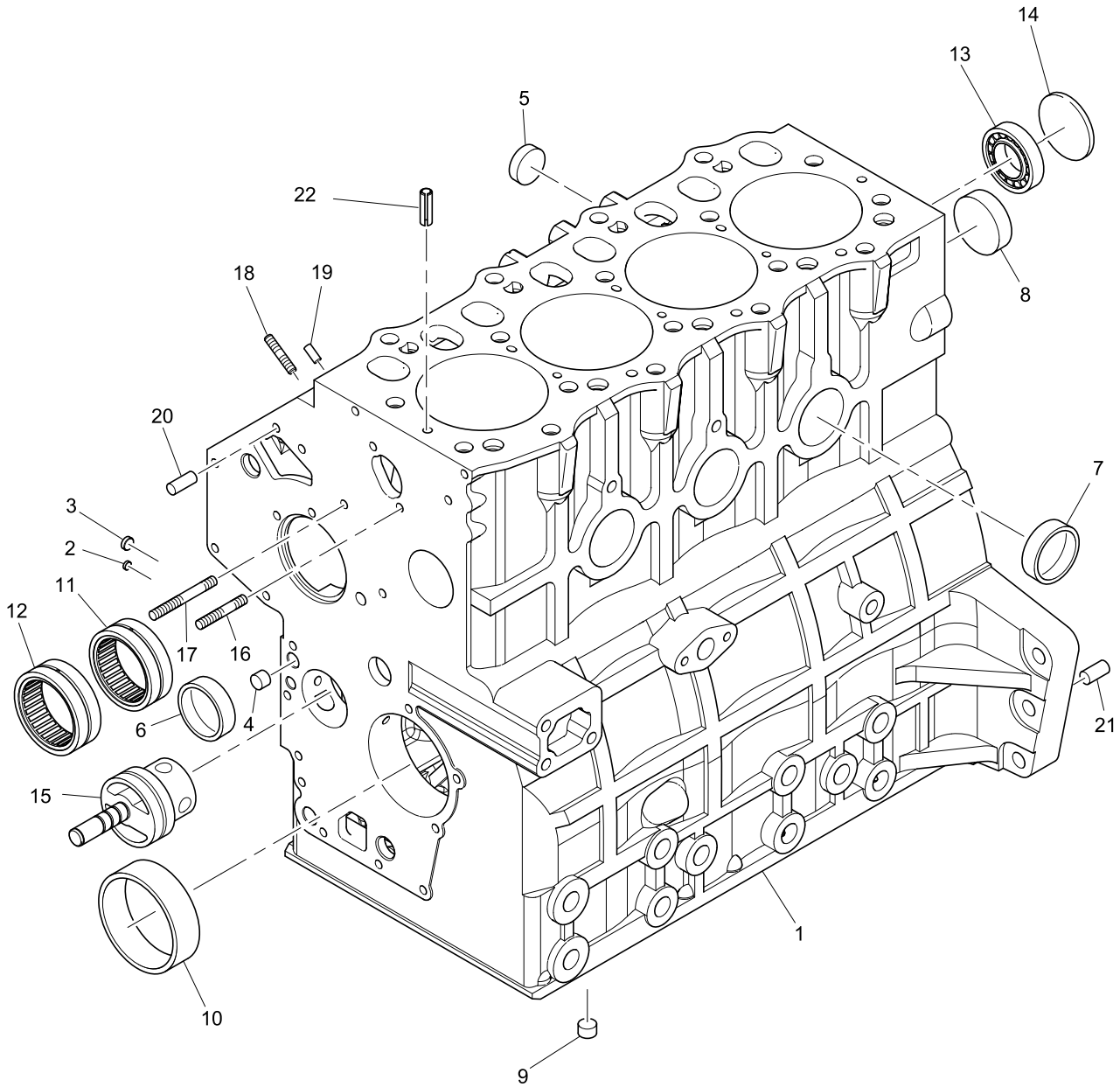
**3. Заявки отправляйте по адресу: WAY INDUSTRIES, a.s.
Priemysel'ná 937/4
963 01 Krupina
Slovakia**

1**SKRIŇA ROZVODU****22.2****4****3****2**

- 1 ► **Názov skupiny** - Název skupiny - Name of group - Наименование группы
 2 ► **Súčiastka** - Součástka - Part - Деталь
 3 ► **Pozícia** - Pozice - Item - Позиция
 4 ► **Číslo skupiny** - Číslo skupiny - Number of group - Номер группы

1	SKRÍŇ ROZVODU SKRÍŇ ROZVODU GEAR HOUSING РАЗДАТОЧНАЯ КОРОБКА				22.2	4			
	3	1	2	3			4	Názov	Název
5									
6									
7									
2									

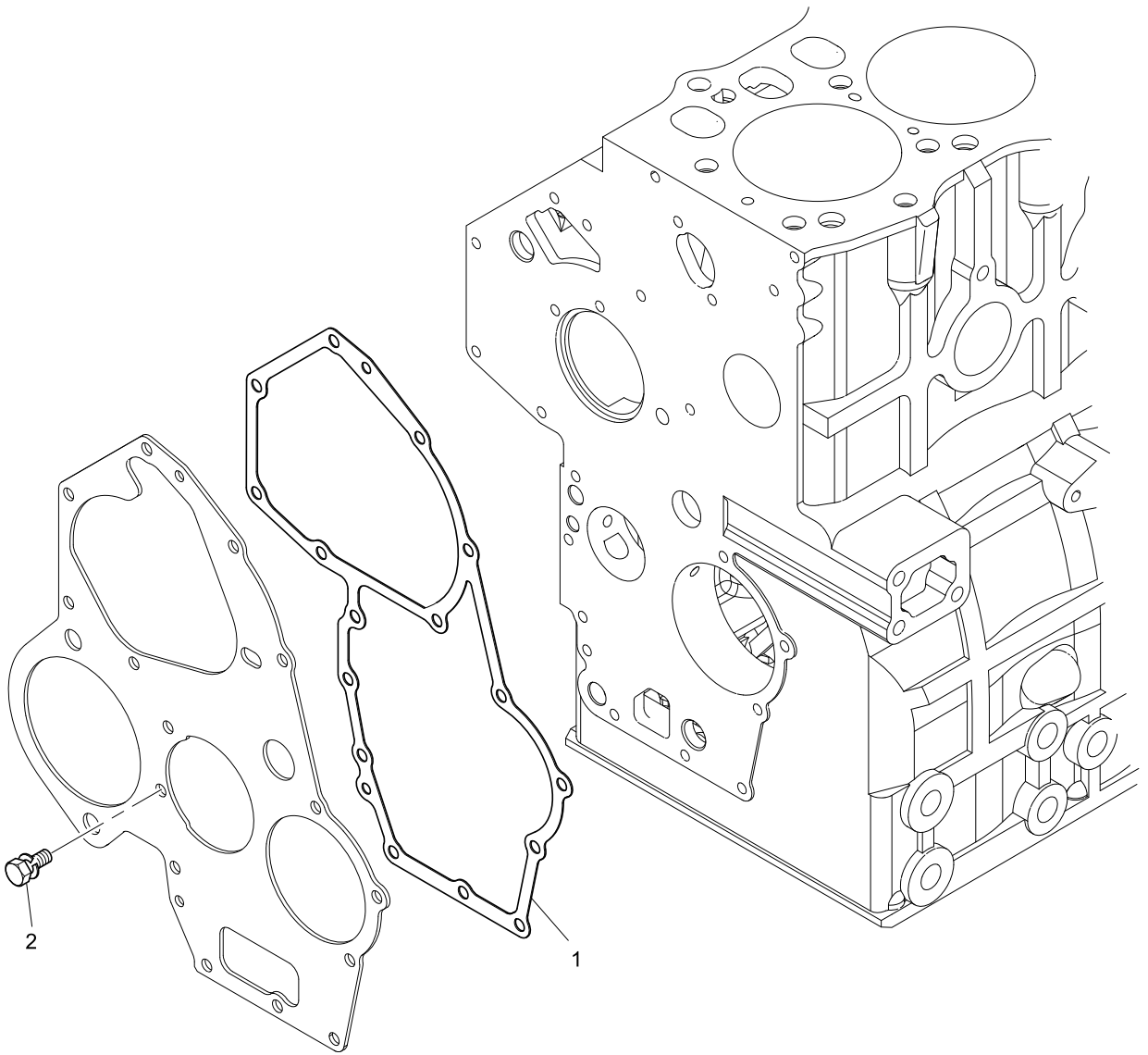
-
- 1 ► **Názov skupiny** - Název skupiny - Name of group -Наименование группы
 - 2 ► **Názov súčasti** - Název součástky - Name of part -Наименование детали
 - 3 ► **Pozícia** - Pozice - Item -Позиция
 - 4 ► **Číslo skupiny** - Číslo skupiny - Number of group - Номер группы
 - 5 ► **Objednávacie číslo** - Objednávací číslo - Ordering number - Заказочный номер
 - 6 ► **Počet kusov** - Počet kusů - Number of pieces - Количество штук
 - 7 ► **Zmena** - Změna - Modification - Изменение
 (napríklad: 463/02→ = platí od výrobného čísla 463/02
 například: 463/02→ = platí od výrobního čísla 463/02
 for example: 463/02→ = part valid from serial number 463/02
 например: 463/02→ = Действующий с № 463/02)



BLOK VALCOV
BLOK VÁLCU
CYLINDER BLOCK
KAPTEP

81.1

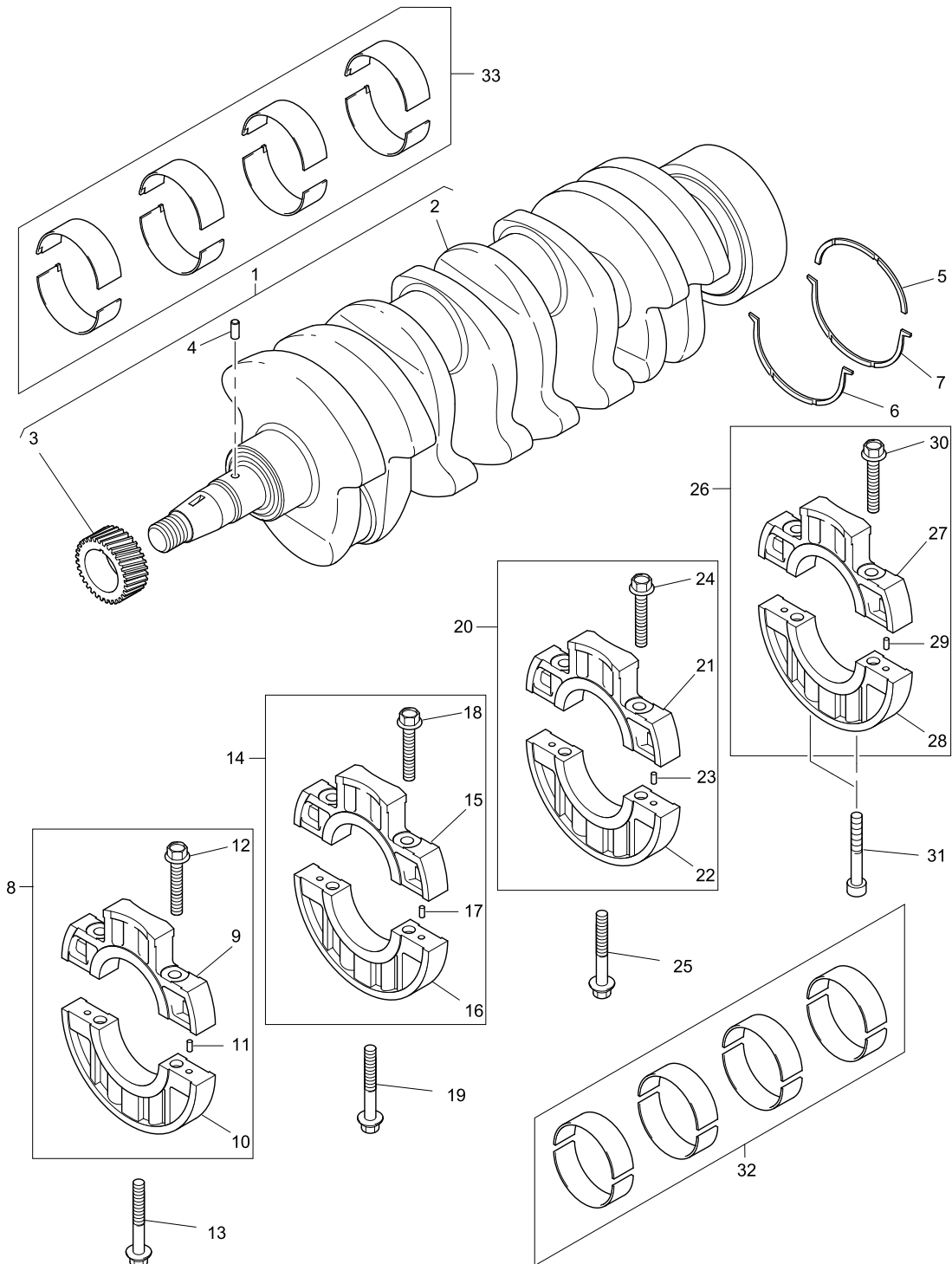
1	2	3	4	Názov	Název	Name	Наименование
1		1		BLOK VALCOV - ZOSTAVA	BLOK VÁLCU - SESTAVA	CYLINDER BLOCK ASSEMBLY	КАРТЕП В СБОРЕ
2	12811023	4		ZÁTKA	ZÁTKA	PLUG	ПРОБКА
3	12811024	3		ZÁTKA	ZÁTKA	PLUG	ПРОБКА
4	12811025	3		ZÁTKA	ZÁTKA	PLUG	ПРОБКА
5	12811026	2		ZÁTKA	ZÁTKA	PLUG	ПРОБКА
6	12811027	1		ZÁTKA	ZÁTKA	PLUG	ПРОБКА
7	12811027	3		ZÁTKA	ZÁTKA	PLUG	ПРОБКА
8	12811027	1		ZÁTKA	ZÁTKA	PLUG	ПРОБКА
9	12811028	2		ZÁTKA	ZÁTKA	PLUG	ПРОБКА
10	12811029	1		PUZDRO	POUZDRO	BUSH	ВТУЛКА
11	12811030	1		IHLÓVÉ LOŽISKO	JEHLÓVÉ LOŽISKO	NEEDLE BEARING	ИГОЛЬЧАТЫЙ ПОДШИПНИК
12	12811031	1		IHLÓVÉ LOŽISKO	JEHLÓVÉ LOŽISKO	NEEDLE BEARING	ИГОЛЬЧАТЫЙ ПОДШИПНИК
13	12811032	1		GUL'ÓČKOVÉ LOŽISKO	KULIČKOVÉ LOŽISKO	BALL BEARING	ПОДШИПНИК
14	12811033	1		ZÁTKA	ZÁTKA	PLUG	ПРОБКА
15		1		HRIADEL'	HŘÍDEL	SHAFT	ВАЛ
16	12811034	1		ZÁVRTNÁ SKRUTKA	VRUT	STUD	ШТИФТ
17	12811035	1		ZÁVRTNÁ SKRUTKA	VRUT	STUD	ШТИФТ
18	12811036	3		ZÁVRTNÁ SKRUTKA	VRUT	STUD	ШТИФТ
19	12811037	2		KOLÍK	KOLÍK	DOWEL	ШТИФТ
20	12811038	2		KOLÍK	KOLÍK	DOWEL	ШТИФТ
21	12811039	2		KOLÍK	KOLÍK	DOWEL	ШТИФТ
22	12811040	2		PRUŽNÝ KOLÍK	PRUŽNÝ KOLÍK	SPRING PIN	ПРУЖИННЫЙ ШТИФТ
10	12811041	1		PUZDRO	POUZDRO	BUSH (-) 0,25 MM	ВТУЛКА
10	12811042	1		PUZDRO	POUZDRO	BUSH (-) 0,50 MM	ВТУЛКА



BLOK VALCOV
BLOK VÁLCU
CYLINDER BLOCK
KAPTEP

81.2

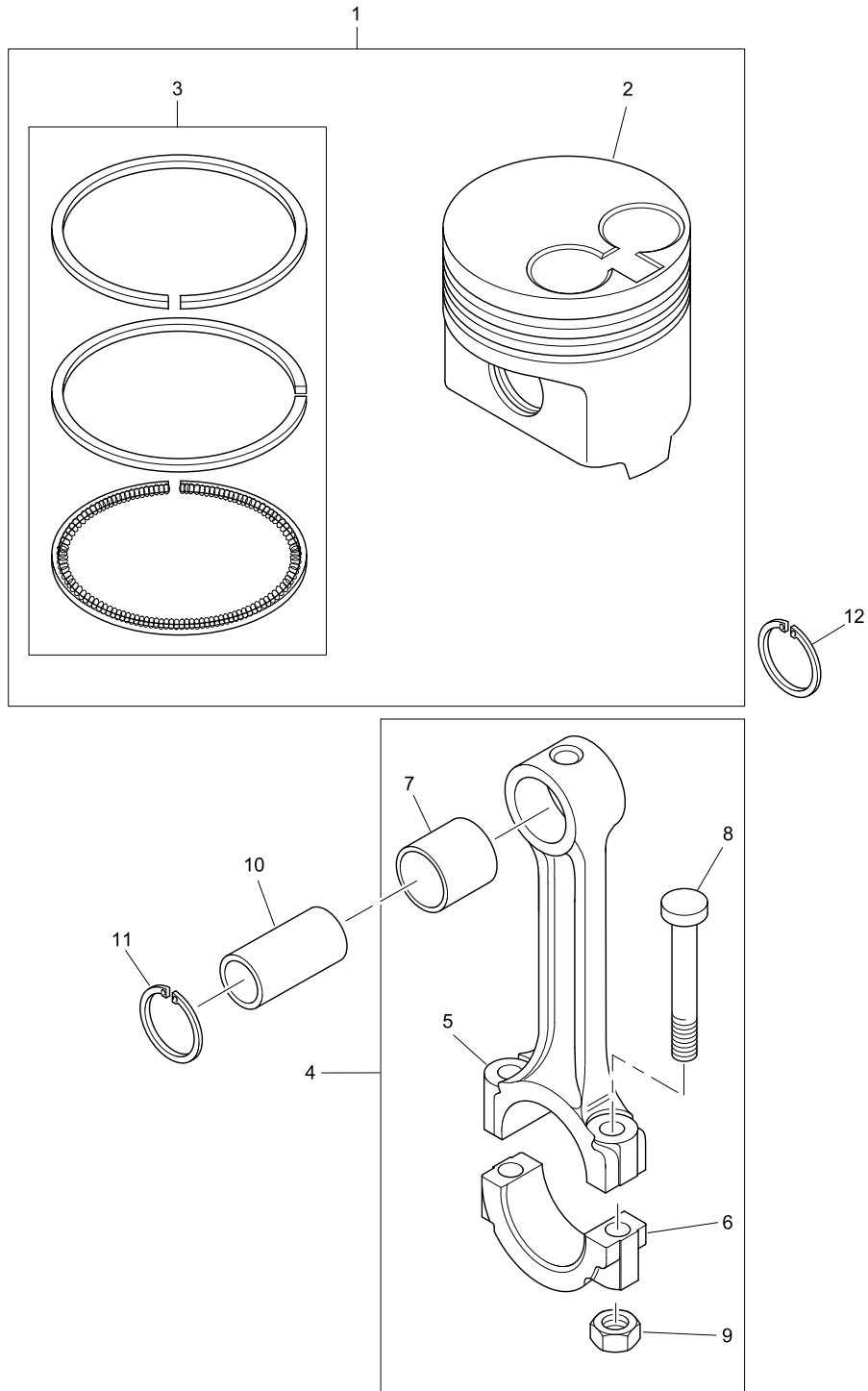
1	2	3	4	Názov	Název	Name	Наименование
1	12812030	1		TESNENIE	TĚSNĚNÍ	GASKET - TIMING CASE	УПЛОТНЕНИЕ
2	12811031	2		SKRUTKA	ŠROUB	SCREW	БОЛТ



KĽUKOVÝ HRIADEĽ, HLAVNÉ LOŽISKÁ A KONCOVÉ LOŽISKÁ
KLIKOVÝ HŘÍDEL, HLAVNÍ LOŽISKÁ AKONCOVÉ LOŽISKÁ
CRANKSHAFT, MAIN BEARINGS & END BEARINGS
КОЛЕНЧАТЫЙ ВАЛ И ПОДШИПНИКИ

81.3

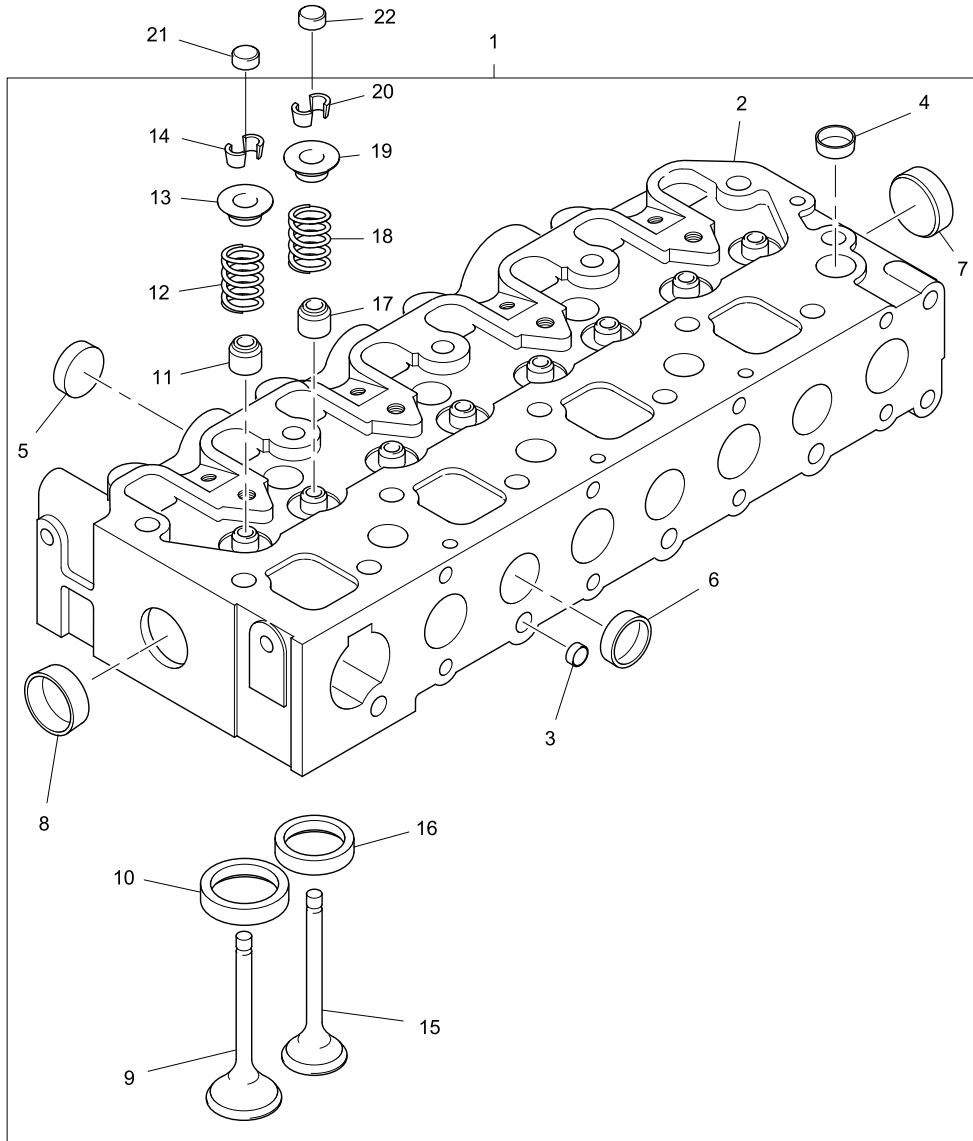
1	2	3	4	Názov	Název	Name	Наименование
1	12813011	1		KĽUKOVÝ HRIADEĽ - ZOSTAVA	KLIKOVÁ HŘÍDEL - SESTAVA	CRANKSHAFT ASSEMBLY	КОЛЕНЧАТЫЙ ВАЛ В СБОРЕ
2		1		KĽUKOVÝ HRIADEĽ	KLIKOVÁ HŘÍDEL	CRANKSHAFT	КОЛЕНЧАТЫЙ ВАЛ
3	12813012	1		OZUBENÉ KOLESO KĽUKOVÉHO HRIADEĽA	OZUBENÉ KOLO KLIKOVÉHO HŘÍDELE	CRANKSHAFT GEAR	ШЕСТЕРНЯ КОЛЕНЧАТОГО ВАЛА
4	12813013	1		KOLÍK	KOLÍK	KEY	ШТИФТ ЦИЛИНДРИЧЕСКИЕ
5	12813014	1		PŘÍTLAČNÁ PODLOŽKA	PŘÍTLAČNÁ PODLOŽKA	THRUST WASHER	ШАЙБА
6	12813015	1		PŘÍTLAČNÁ PODLOŽKA	PŘÍTLAČNÁ PODLOŽKA	THRUST WASHER	ШАЙБА
7	12813015	1		PŘÍTLAČNÁ PODLOŽKA	PŘÍTLAČNÁ PODLOŽKA	THRUST WASHER	ШАЙБА
8	12813016	1		MONTÁŽ DRŽIAKA LOŽISKA	DRŽÁK LOŽISKA SESTAVA	BEARING HOLDER ASSEMBLY	ПОДШИПНИК ДЕРЖАТЕЛЬ В СБОРЕ
9		1		LOŽISKOVÉ VEKO	LOŽISKOVÉ VÍKO	CAP	КРЫШКА ПОДШИПНИКА
10		1		LOŽISKOVÉ VEKO	LOŽISKOVÉ VÍKO	CAP	КРЫШКА ПОДШИПНИКА
11	12811037	2		KOLÍK	KOLÍK	DOWEL	ШТИФТ
12	12813018	2		SKRUTKA	ŠROUB	SCREW	БОЛТ
13	12813019	1		SKRUTKA	ŠROUB	SCREW	БОЛТ
14	12813020	1		MONTÁŽ DRŽIAKA LOŽISKA	DRŽÁK LOŽISKA SESTAVA	BEARING HOLDER ASSEMBLY	ПОДШИПНИК ДЕРЖАТЕЛЬ В СБОРЕ
15		1		LOŽISKOVÉ VEKO	LOŽISKOVÉ VÍKO	CAP	КРЫШКА ПОДШИПНИКА
16		1		LOŽISKOVÉ VEKO	LOŽISKOVÉ VÍKO	CAP	КРЫШКА ПОДШИПНИКА
17	12811037	2		KOLÍK	KOLÍK	DOWEL	ШТИФТ
18	12813018	2		SKRUTKA	ŠROUB	SCREW	БОЛТ
19	12813019	1		SKRUTKA	ŠROUB	SCREW	БОЛТ
20	12813021	1		MONTÁŽ DRŽIAKA LOŽISKA	DRŽÁK LOŽISKA SESTAVA	BEARING HOLDER ASSEMBLY	ПОДШИПНИК ДЕРЖАТЕЛЬ В СБОРЕ
21		1		LOŽISKOVÉ VEKO	LOŽISKOVÉ VÍKO	CAP	КРЫШКА ПОДШИПНИКА
22		1		LOŽISKOVÉ VEKO	LOŽISKOVÉ VÍKO	CAP	КРЫШКА ПОДШИПНИКА
23	12811037	2		KOLÍK	KOLÍK	DOWEL	ШТИФТ
24	12813018	2		SKRUTKA	ŠROUB	SCREW	БОЛТ
25	12813019	1		SKRUTKA	ŠROUB	SCREW	БОЛТ
26	12813022	1		MONTÁŽ DRŽIAKA LOŽISKA	DRŽÁK LOŽISKA SESTAVA	BEARING HOLDER ASSEMBLY	ПОДШИПНИК ДЕРЖАТЕЛЬ В СБОРЕ
27		1		LOŽISKOVÉ VEKO	LOŽISKOVÉ VÍKO	CAP	КРЫШКА ПОДШИПНИКА
28		1		LOŽISKOVÉ VEKO	LOŽISKOVÉ VÍKO	CAP	КРЫШКА ПОДШИПНИКА
29	12811037	2		KOLÍK	KOLÍK	DOWEL	ШТИФТ
30	12813018	2		SKRUTKA	ŠROUB	SCREW	БОЛТ
31	12813023	2		SKRUTKA	ŠROUB	BOLT	БОЛТ
32	12813026	1		SADA HLAVNÉHO LOŽISKA	SADA HLAVNÍHO LOŽISKA	MAIN BEARING KIT (-) 0,25 MM	КОМПЛЕКТ ГЛАВНОГО ПОДШИПНИКА
32	12813024	1		SADA HLAVNÉHO LOŽISKA	SADA HLAVNÍHO LOŽISKA	MAIN BEARING KIT	КОМПЛЕКТ ГЛАВНОГО ПОДШИПНИКА
33	12813025	1		SADA VEĽKÝCH KONCOVÝCH LOŽÍSK	SADA VEĽKÝCH KONCOVÝCH LOŽISEK	BIG END BEARING KIT	НАБОР БОЛЬШИХ КОНЦЕВЫХ ПОДШИПНИКОВ
33	12813027	1		SADA VEĽKÝCH KONCOVÝCH LOŽÍSK	SADA VEĽKÝCH KONCOVÝCH LOŽISEK	BIG END BEARING KIT (-) 0,25 MM	НАБОР БОЛЬШИХ КОНЦЕВЫХ ПОДШИПНИКОВ



PIESTY A SPOJOVACIE TYČE
PÍSTY A SPOJOVACÍ TYČE
PISTONS & CONNECTING RODS
ПОРШНИ И ШАТУНЫ

81.4

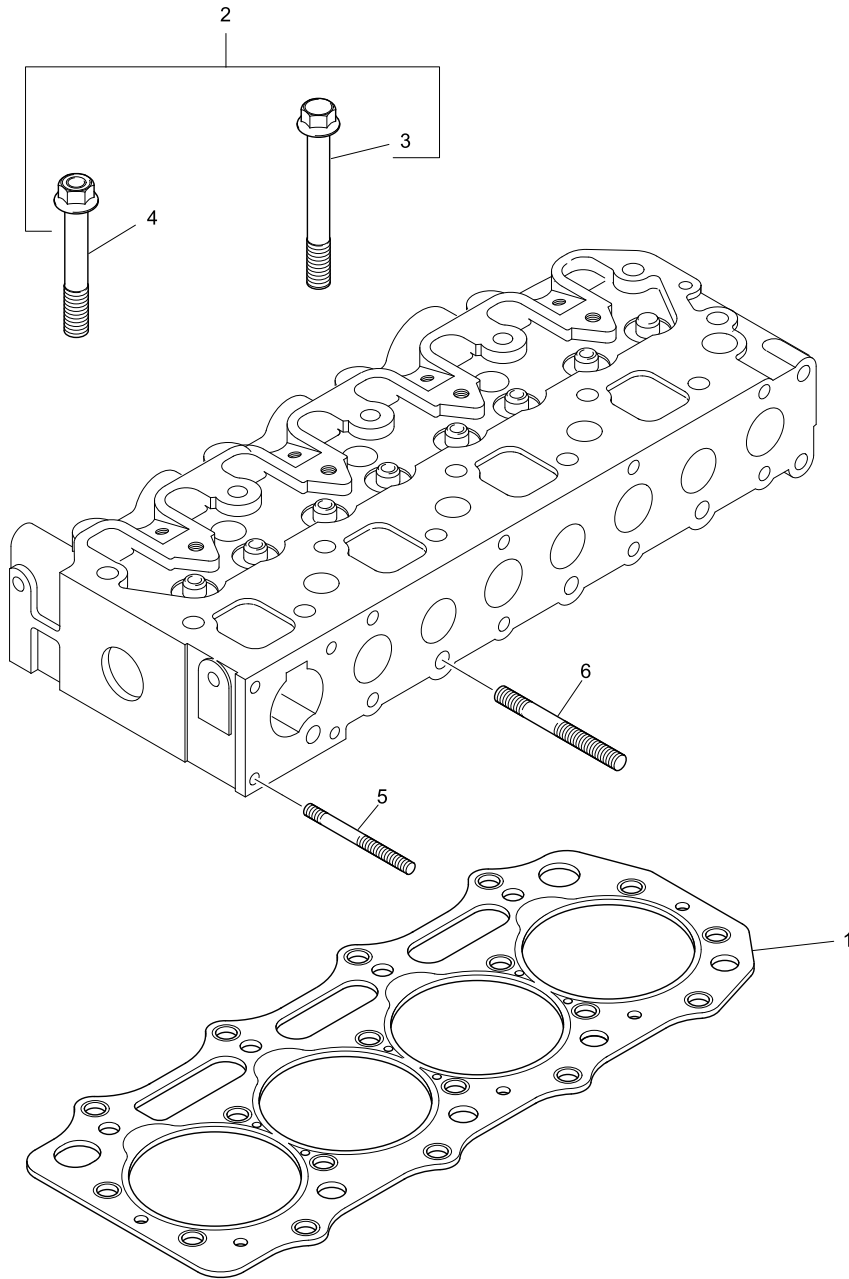
1	2	3	4	Názov	Název	Name	Наименование
1	12814015	4		PIEST A SADA KRÚŽKOV	PÍST A SADA KROUŽKŮ	PISTON AND RING KIT	ПОРШЕНЬ НАБОР КОЛЕЦ
1	12814023	4		PIEST A SADA KRÚŽKOV (+) 0.4MM	PÍST A SADA KROUŽKŮ (+) 0.4MM	PISTON AND RING KIT - O/S (+) 0.25MM	ПОРШЕНЬ НАБОР КОЛЕЦ (+) 0.4MM
2		1		PIEST	PÍST	PISTON	ПОРШЕНЬ
3	12814025	1		SADA PIESTNYCH KRÚŽKOV (+) 0.4MM	SADA PÍSTNÍCH KROUŽKŮ (+) 0.4MM	PISTON RING KIT - OVERSIZE (+) 0.50MM	НАБОР ПОРШНЕВЫХ КОЛЕЦ (+) 0.4MM
3	12814026	1		SADA PIESTNYCH KRÚŽKOV (+) 0.4MM	SADA PÍSTNÍCH KROUŽKŮ (+) 0.4MM	PISTON RING KIT - OVERSIZE (+) 1.0MM	НАБОР ПОРШНЕВЫХ КОЛЕЦ (+) 0.4MM
3	12814016	1		SADA PIESTNYCH KRÚŽKOV	SADA PÍSTNÍCH KROUŽKŮ	PISTON RING KIT	НАБОР ПОРШНЕВЫХ КОЛЕЦ
3	12814024	1		SADA PIESTNYCH KRÚŽKOV (+) 0.4MM	SADA PÍSTNÍCH KROUŽKŮ (+) 0.4MM	PISTON RING KIT - OVERSIZE (+) 0.25MM	НАБОР ПОРШНЕВЫХ КОЛЕЦ (+) 0.4MM
4	12814017	4		OJNICA-ZOSTAVA	OJNICE-SESTAVA	CON ROD ASSEMBLY	ШАТУН В СБОРЕ
5		1		OJNICA	OJNICE	CON ROD	ШАТУН
6		1		LOŽISKOVÉ VEKO	LOŽISKOVÉ VÍKO	CAP	КРЫШКА ПОДШИПНИКА
7	12814018	1		LOŽISKOVÉ PÚZDRO OJNICE	LOŽISKOVÉ POUZDRO OJNICE	SMALL END BUSH	ВТУЛКА ПОРШНЕВОГО ПАЛЬЦА
8	12814019	2		SKRUTKA OJNICE	ŠROUB OJNICE	CON ROD BOLT	БОЛТ ШАТУНА
9	12814020	2		MATICA OJNICE	MATICE OJNICE	CON ROD NUT	ГАЙКА ШАТУНА
10	12814021	4		PIESTNY ČAP	PÍSTNÍ ČEP	GUDGEON PIN	ПОРШНЕВОЙ ПАЛЕЦ
11	12814022	4		POISTNÝ KRÚŽOK	POJISTNÝ KROUŽEK	CIRCLIP	СТОПОРНОЕ КОЛЬЦО
12	12814022	4		POISTNÝ KRÚŽOK	POJISTNÝ KROUŽEK	CIRCLIP	СТОПОРНОЕ КОЛЬЦО



HLAVA VALCOV
HLAVA VÁLCŮ
CYLINDER HEAD
ГОЛОВА ЦИЛИНДРОВ

81.5

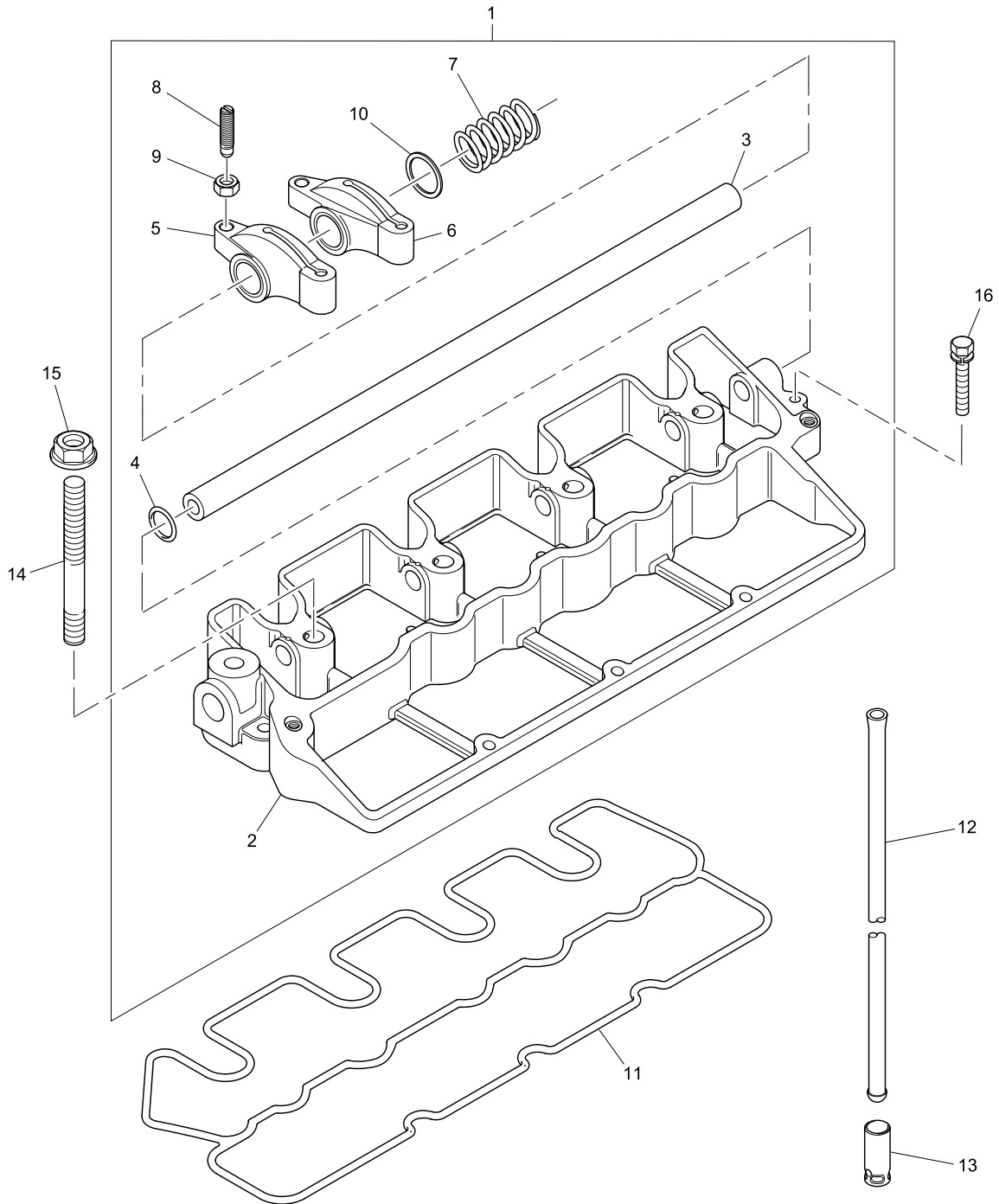
1	2	3	4	Názov	Název	Name	Наименование
1	12815036	1		HLAVA VALCOV - ZOSTAVA	HLAVA VÁLCŮ - SESTAVA	CYLINDER HEAD ASSEMBLY	ГОЛОВА ЦИЛИНДРОВ В СБОРЕ
2		1		HLAVA VALCOV	HLAVA VÁLCŮ	CYLINDER HEAD	ГОЛОВА ЦИЛИНДРОВ
3	12815037	3		ZÁTKA	ZÁTKA	PLUG	ПРОБКА
4	12815038	7		ZÁTKA	ZÁTKA	PLUG	ПРОБКА
5	12811026	3		ZÁTKA	ZÁTKA	PLUG	ПРОБКА
6	12811026	3		ZÁTKA	ZÁTKA	PLUG	ПРОБКА
7	12815039	1		ZÁTKA	ZÁTKA	PLUG	ПРОБКА
8	12815039	1		ZÁTKA	ZÁTKA	PLUG	ПРОБКА
9	12815040	4		SACÍ VENTIL	SACÍ VENTIL	INTAKE VALVE	ВСАСЫВАЮЩИЙ КЛАПАН
10	12815041	1		VLOŽKA VENTILOVÉHO SEDLA	VLOŽKA VENTILOVÉHO SEDLA	VALVE SEAT INSERT	СЕДЛО КЛАПАНА
11	12815042	4		TESNENIE VENTILU	TĚSNĚNÍ VENTILU	SEAL - VALVE STEM	УПЛОТНЕНИЕ КЛАПАНА
12	12815043	4		PRUŽINA VENTILU	PRUŽINA VENTILU	VALVE SPRING	ПРУЖИНА КЛАПАНА
13	12815044	4		KRYTKA	KRYTKA	CAP	КРЫШКА
14	12815045	4		VEDENIE VENTILU	VEDENÍ VENTILU	VALVE COLLET	НАПРАВЛЯЮЩАЯ
15	12815046	4		VÝFUKOVÝ VENTIL	VÝFUKOVÝ VENTIL	EXHAUST VALVE	ВЫХЛОПНЫЙ КЛАПАН
16	12815047	1		VLOŽKA VENTILOVÉHO SEDLA		VALVE SEAT INSERT	
17	12815042	4		TESNENIE VENTILU	TĚSNĚNÍ VENTILU	SEAL - VALVE STEM	УПЛОТНЕНИЕ КЛАПАНА
18	12815043	4		PRUŽINA VENTILU	PRUŽINA VENTILU	VALVE SPRING	ПРУЖИНА КЛАПАНА
19	12815044	4		KRYTKA	KRYTKA	CAP	КРЫШКА
20	12815045	4		VEDENIE VENTILU	VEDENÍ VENTILU	VALVE COLLET	НАПРАВЛЯЮЩАЯ
21	12815048	4		HORNÁ MISHA VENTILOVEJ PRUŽINY	HORNÍ MISHA VENTILOVEJ PRUŽINY	VALVE SPRING CAP	ВЕРХНЯЯ ТАРЕЛКА ПРУЖИНЫ КЛАПАНА
22	12815048	4		HORNÁ MISHA VENTILOVEJ PRUŽINY	HORNÍ MISHA VENTILOVEJ PRUŽINY	VALVE SPRING CAP	ВЕРХНЯЯ ТАРЕЛКА ПРУЖИНЫ КЛАПАНА



HLAVA VALCOV
HLAVA VÁLCŮ
CYLINDER HEAD
ГОЛОВА ЦИЛИНДРОВ

81.6

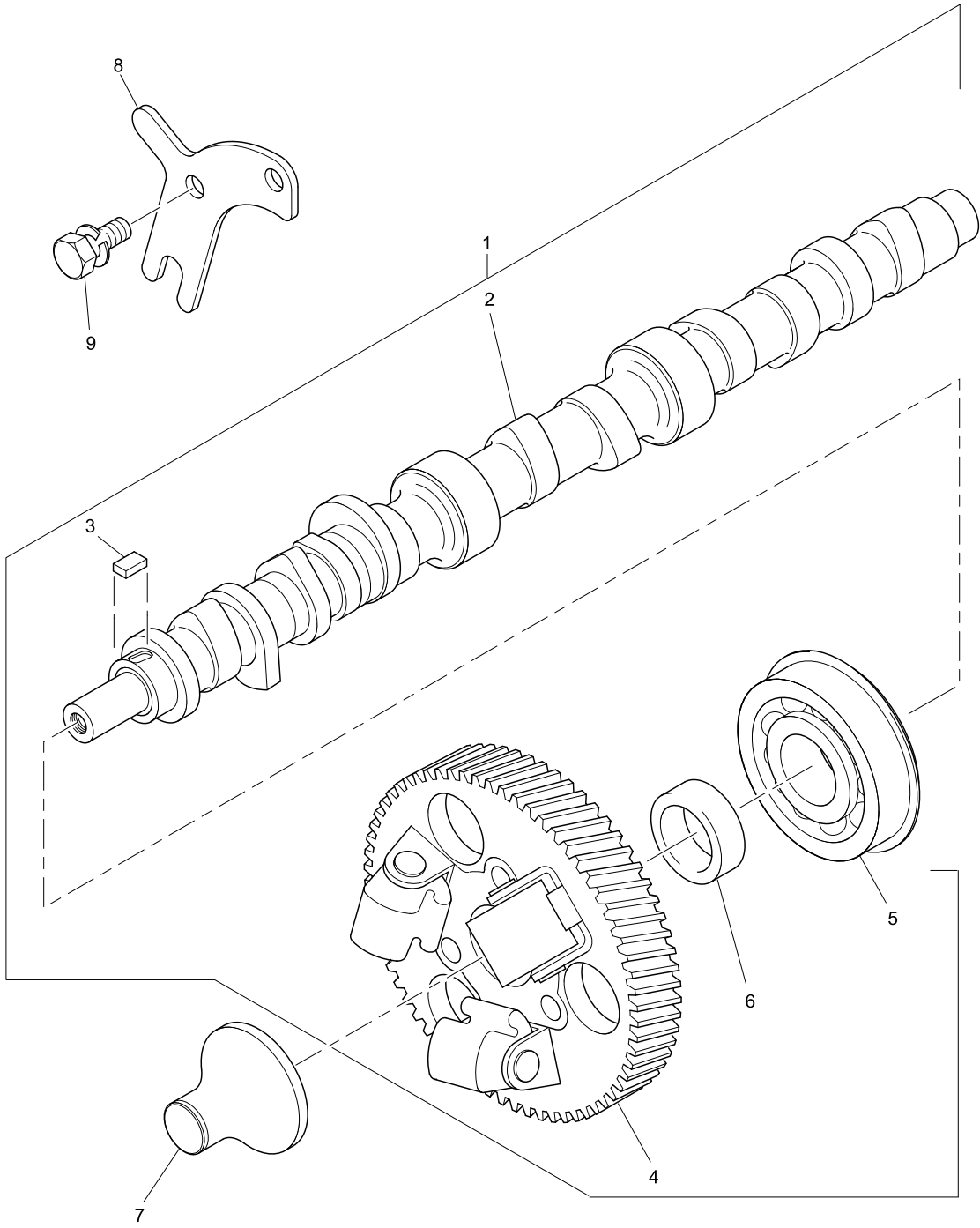
1	2	3	4	Názov	Název	Name	Наименование
1		1		TESNENIE - HLAVA VALCOV	TĚSNĚNÍ - HLAVA VÁLCŮ	GASKET - CYLINDER HEAD	УПЛОТНЕНИЕ - ГОЛОВА ЦИЛИНДРОВ
2	12816006	1		SKRUTKA HLAVY VALCOV	ŠROUB HLAVY VÁLCŮ	CYLINDER HEAD BOLT	ГОЛОВА ЦИЛИНДРОВ
3		14		ZÁTKA	ZÁTKA	CYLINDER HEAD BOLT	ПРОБКА
4		4		SKRUTKA	ŠROUB	CYLINDER HEAD BOLT	БОЛТ
5	12816007	2		ZÁVRTNÁ SKRUTKA	VRUT	STUD	ШТИФТ
6	12816008	2		ZÁVRTNÁ SKRUTKA	VRUT	STUD	ШТИФТ
1	12816009	1		TESNENIE - HLAVA VALCOV	TĚSNĚNÍ - HLAVA VÁLCŮ	GASKET - CYLINDER HEAD 1,2 MM	УПЛОТНЕНИЕ - ГОЛОВА ЦИЛИНДРОВ
1	12816010	1		TESNENIE - HLAVA VALCOV	TĚSNĚNÍ - HLAVA VÁLCŮ	GASKET - CYLINDER HEAD 1,3 MM	УПЛОТНЕНИЕ - ГОЛОВА ЦИЛИНДРОВ
1	12816011	1		TESNENIE - HLAVA VALCOV	TĚSNĚNÍ - HLAVA VÁLCŮ	GASKET - CYLINDER HEAD 1,3 MM	УПЛОТНЕНИЕ - ГОЛОВА ЦИЛИНДРОВ
1	12816012	1		TESNENIE - HLAVA VALCOV	TĚSNĚNÍ - HLAVA VÁLCŮ	GASKET - CYLINDER HEAD 1,2 MM	УПЛОТНЕНИЕ - ГОЛОВА ЦИЛИНДРОВ
1	12816013	1		TESNENIE - HLAVA VALCOV	TĚSNĚNÍ - HLAVA VÁLCŮ	GASKET - CYLINDER HEAD 1,1 MM	УПЛОТНЕНИЕ - ГОЛОВА ЦИЛИНДРОВ
1	12816014	1		TESNENIE O-KRÚŽOK	TĚSNĚNÍ O-KROUŽEK	GASKET - CYLINDER HEAD 1,5 MM	УПЛОТНЕНИЕ O-КОЛЬЦО



HRIADEL' VAHADLA KOMPLET
HŘÍDEL VAHADLA KOMPLET
ROCKER SHAFT ASSEMBLY
ОСЬ КОРОМЫСЛА В СБОРЕ

81.7

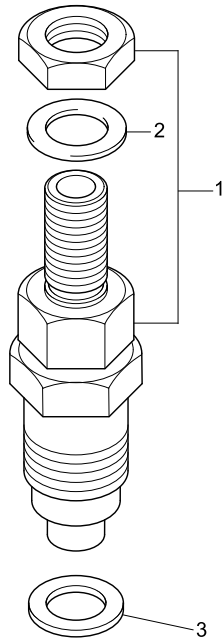
1	2	3	4	Názov	Název	Name	Наименование
1	12817016	1		SKRIŇA VAHADIEL	SKŘIŇ VAHADEL	ROCKER BOX	КОРПУС КОРОМЫСЛО
2		1		SKRIŇA VAHADIEL	SKŘIŇ VAHADEL	ROCKER BOX	КОРПУС КОРОМЫСЛО
3	12817015	1		VAHADLOVÝ HRIADEL'	VAHADLOVÝ HŘÍDEL	ROCKER SHAFT	КРОНШТЕЙН ВАЛА КОРОМЫСЛА
4	12817017	1		TESNENIE O-KRÚŽOK	TĚSNĚNÍ O-KROUŽEK	SEAL - O RING	УПЛОТНЕНИЕ О- КОЛЬЦО
5	12817018	4		VAHADLO	VAHADLO	ROCKER ARM ASSEMBLY	КОРОМЫСЛО
6	12817019	4		VAHADLO	VAHADLO	ROCKER ARM ASSEMBLY	КОРОМЫСЛО
7	12817020	3		PRUŽINA	PRUŽINA	ROCKER SHAFT SPRING	ПРУЖИНА
8	12817014	8		SKRUTKA	ŠROUB	SCREW	БОЛТ
9	12817021	8		MATICA	MATICE	NUT	ГАЙКА
10	12817022	6		PODLOŽKA	PODLOŽKA	WASHER	ШАЙБА
11	12817023	1		TESNENIE	TĚSNĚNÍ	SEAL - ROCKER BOX	УПЛОТНЕНИЕ
12	12817024	8		ZDVÍHACIA TYČKA	ZVEDACÍ TYČKA	PUSHROD	ШТАНГА ТОЛКАТЕЛЯ
13	12817025	8		ZDVIHÁTKO	ZVEDÁTKO	TAPPET	ТОЛКАТЕЛЬ
14	12817026	4		ZÁVRTNÁ SKRUTKA	VRUT	STUD	ШТИФТ
15	12817027	4		MATICA	MATICE	NUT	ГАЙКА
16	12817013	2		SKRUTKA	ŠROUB	SCREW	БОЛТ



VAČKOVÝ HRIADEL'
VAČKOVÝ HŘÍDEL
CAMSHAFT
КУЛАЧКОВЫЙ ВАЛ

81.8

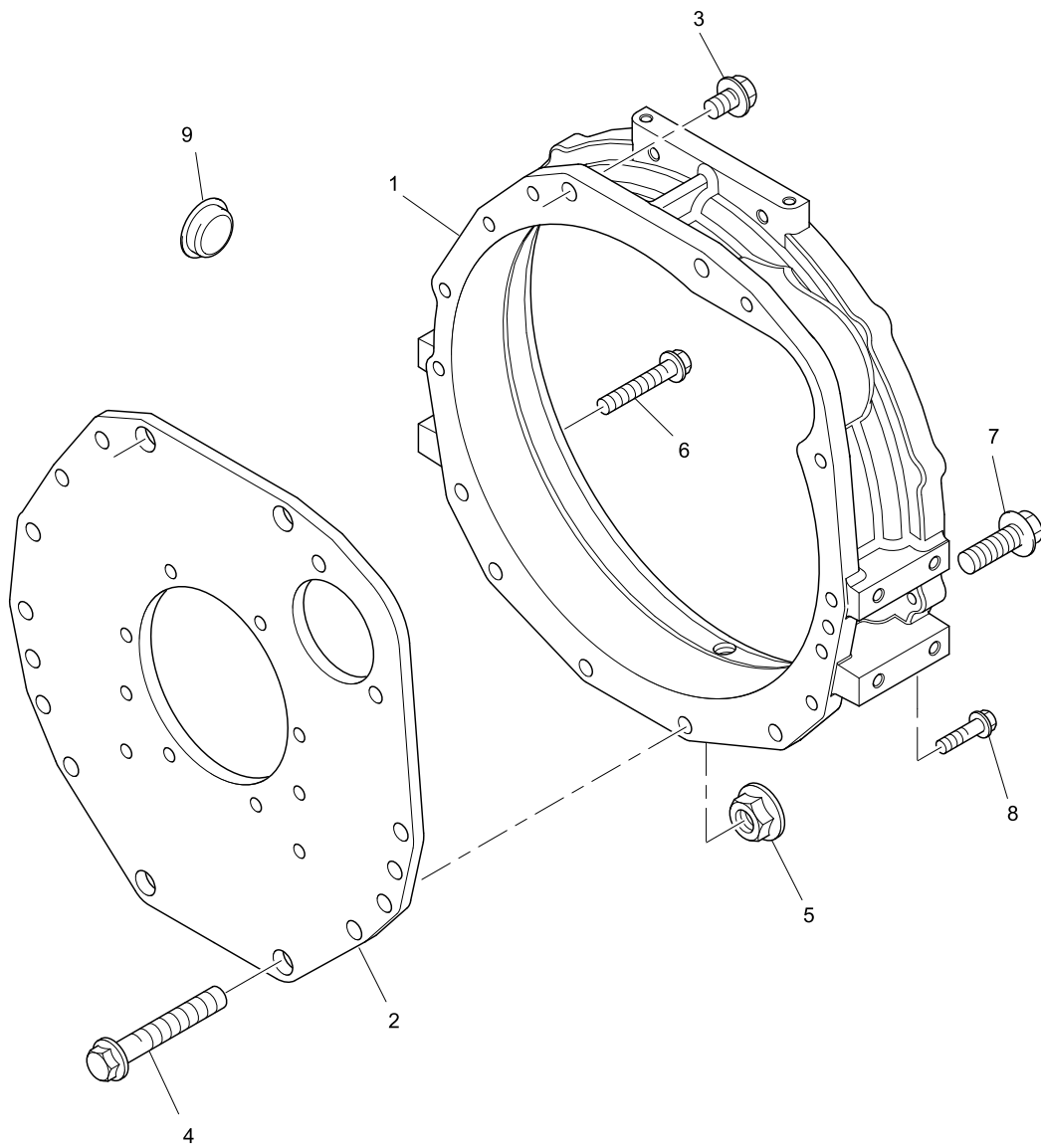
1	2	3	4	Názov	Název	Name	Наименование
1	12818013	1		VAČKOVÝ HRIADEL'	VAČKOVÁ HŘÍDEL	CAMSHAFT	КУЛАЧКОВЫЙ ВАЛ
2		1		VAČKOVÝ HRIADEL'	VAČKOVÁ HŘÍDEL	CAMSHAFT	КУЛАЧКОВЫЙ ВАЛ
3	12818014			PERO	PERO	KEY	ШПОНКА
4	12818015	1		OZUBENÉ KOLESO VAČKOVÉHO HRIADEĽA	OZUBENÉ KOLO VAČKOVÉ HŘÍDELE	CAMSHAFT GEAR	ВТУЛКА КУЛАЧКОВОГО ВАЛА
5	12818016	1		GUL'ÔČKOVÉ LOŽISKO	KULIČKOVÉ LOŽISKO	BALL BEARING	ПОДШИПНИК
6	12818017	1		VYMEDZOVACÍ KRÚŽOK	VYMEZOVACÍ KROUŽEK	SPACER	КОСМОС КОЛЬЦА
7	12818018	1		JAZDEC	JEZDEC	SLIDER	МУФТА
8	12818019	1		DOSKA	DESKA	PLATE	ДОСКА
9	12811031	2		SKRUTKA	ŠROUB	SCREW	БОЛТ



VSTREKOVAČ KOMPLET
VSTŘIKOVAČ KOMPLET
INJECTOR ASSEMBLY
ВПРЫСКИВАТЕЛЬ В СБОРЕ

81.9

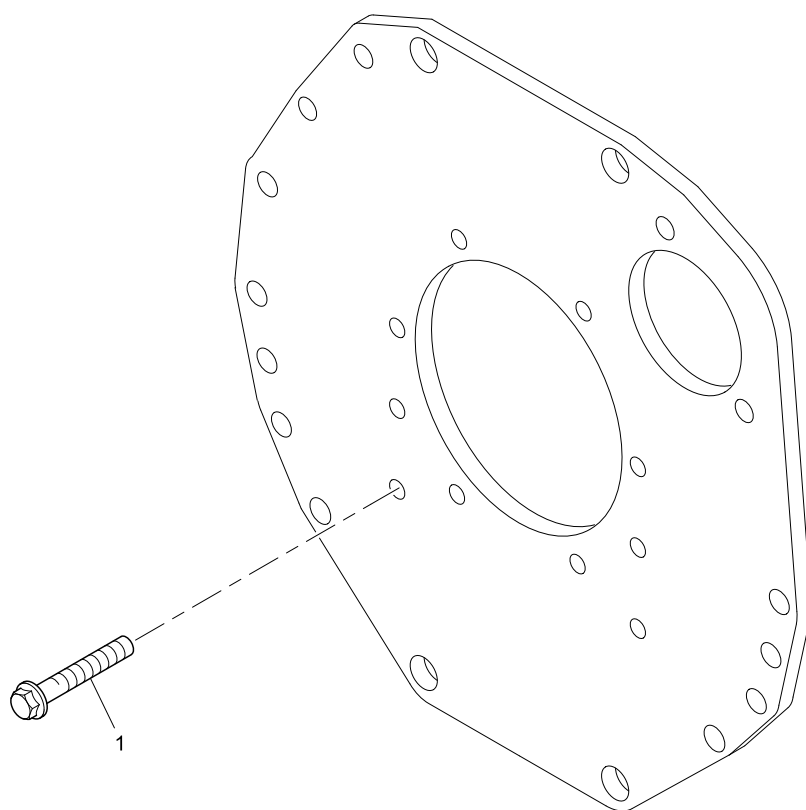
1	2	3	4	Názov	Název	Name	Наименование
1	12819010	4		VSTREKOVAČ	VSTŘIKOVAČ	INJECTOR	ВПРЫСКИВАТЕЛЬ
2	12819011	1		TESNENIE	TĚSNĚNÍ	SEAL	УПЛОТНЕНИЕ
3	12819012	1		TESNENIE	TĚSNĚNÍ	SEAL	УПЛОТНЕНИЕ



SKRIŇA ZOTRVAČNÍKA
SKŘIŇ SETRVAČNÍKU
FLYWHEEL HOUSING
КОРОБКА МАХОВИКА

82.6

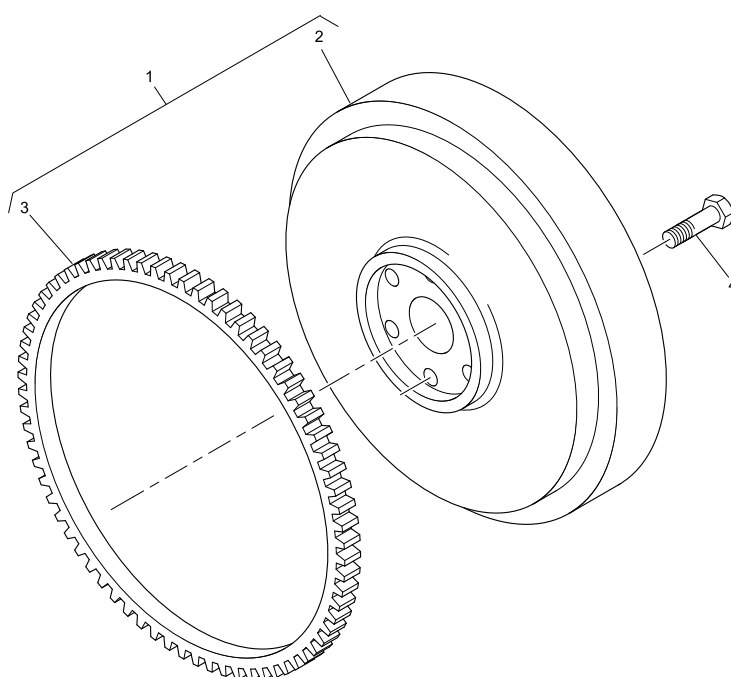
1	2	3	4	Názov	Název	Name	Наименование
1	12826005	1		SKRIŇA ZOTRVAČNÍKA	SKŘIŇ SETRVAČNÍKU	FLYWHEEL HOUSING	КОРОБКА МАХОВИКА
2	12826006	1		OPORNÁ DOSKA	OPĚRNÁ DESKA	BACKPLATE	ОПОРНАЯ ПЛИТА
3	12833012	10		SKRUTKA	ŠROUB	SCREW	БОЛТ
4	12826007	4		SKRUTKA	ŠROUB	SCREW	БОЛТ
5	12849009	4		MATICA	MATICE	NUT	ГАЙКА
6	12826008	2		SKRUTKA	ŠROUB	SCREW	БОЛТ
7	12826009	2		SKRUTKA	ŠROUB	SCREW	БОЛТ
8	12826010	6		SKRUTKA	ŠROUB	SCREW	БОЛТ
9	12826011	1		ZÁTKA	ZÁTKA	PLUG	ПРОБКА



SKRIŇA ZOTRVAČNÍKA
SKŘÍŇ SETRVAČNÍKU
FLYWHEEL HOUSING
КОРОБКА МАХОВИКА

82.6

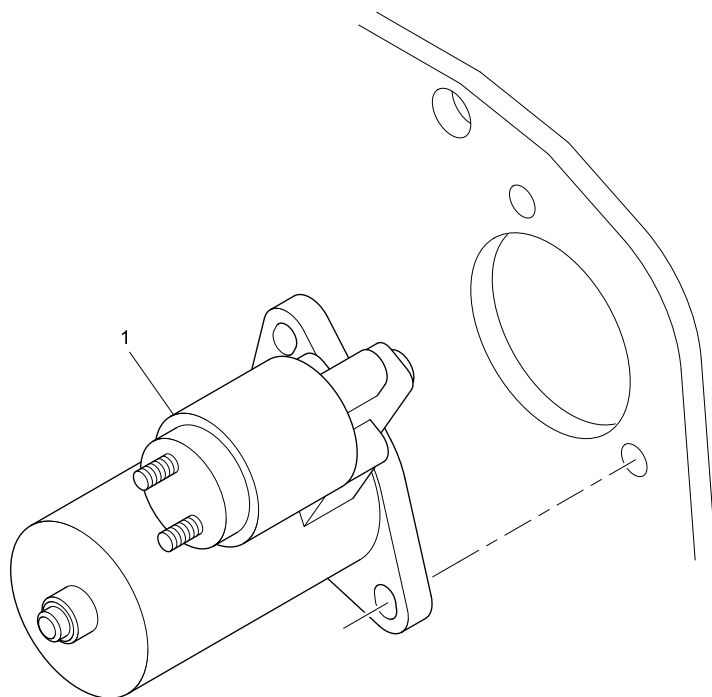
1	2	3	4	Názov	Název	Name	Наименование
1	12826007	2		SKRUTKA	ŠROUB	SCREW	БОЛТ



ZOTRVAČNÍK A OZUBENÝ VENIEC
SETRVAČNÍK A OZUBENÝ VĚNEC
FLYWHEEL & STARTER RING
МАХОВИК И ЗУБЧАТЫЙ ВЕНЕЦ

82.7

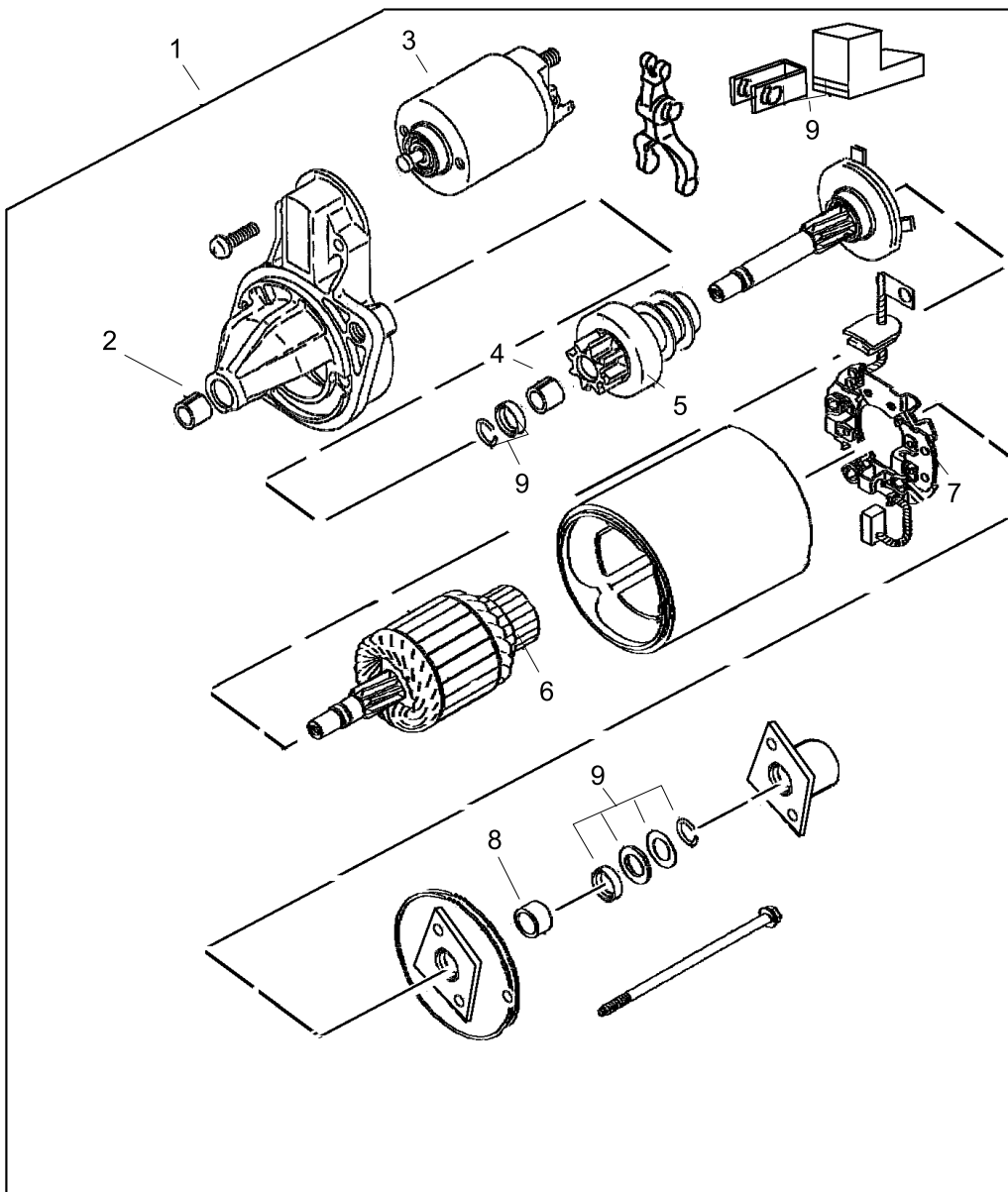
1	2	3	4	Názov	Název	Name	Наименование
1	12827003	1		ZOTRVAČNÍK ZOSTAVA	SETRVAČNÍK SESTAVA	FLYWHEEL ASSEMBLY	МАХОВИК
2		1		ZOTRVAČNÍK	SETRVAČNÍK	FLYWHEEL	МАХОВИК
3	12827004	1		OZUBENÉ KOLESO	OZUBENÉ KOLO	STARTER RING	ЗУБЧАТОЕ КОЛЕСО
4	12827005	6		SKRUTKA	ŠROUB	BOLT	БОЛТ



MOTOR ŠTARTÉRA
MOTOR ŠTARTÉRA
STARTER MOTOR
СТАРТЕР

82.8

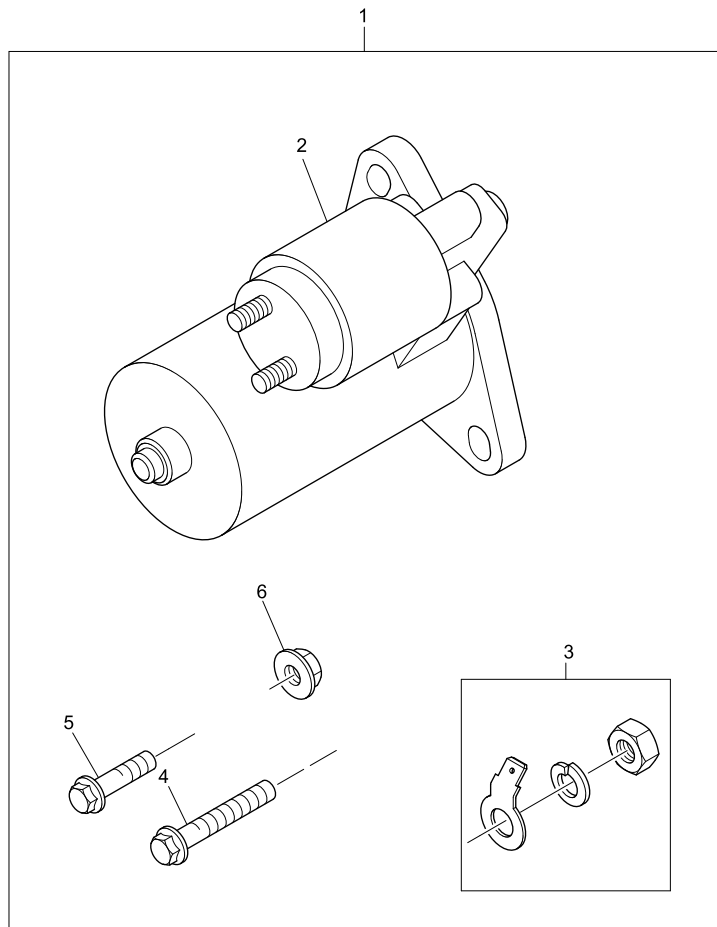
1	2	3	4	Názov	Název	Name	Наименование
1	12828003	1		ŠTARTÉR MOTORA	STARTÉR MOTORA	STARTER MOTOR	СТАРТЕР



MOTOR ŠTARTÉRA
MOTOR ŠTARTÉRA
STARTER MOTOR
СТАРТЕР

82.8

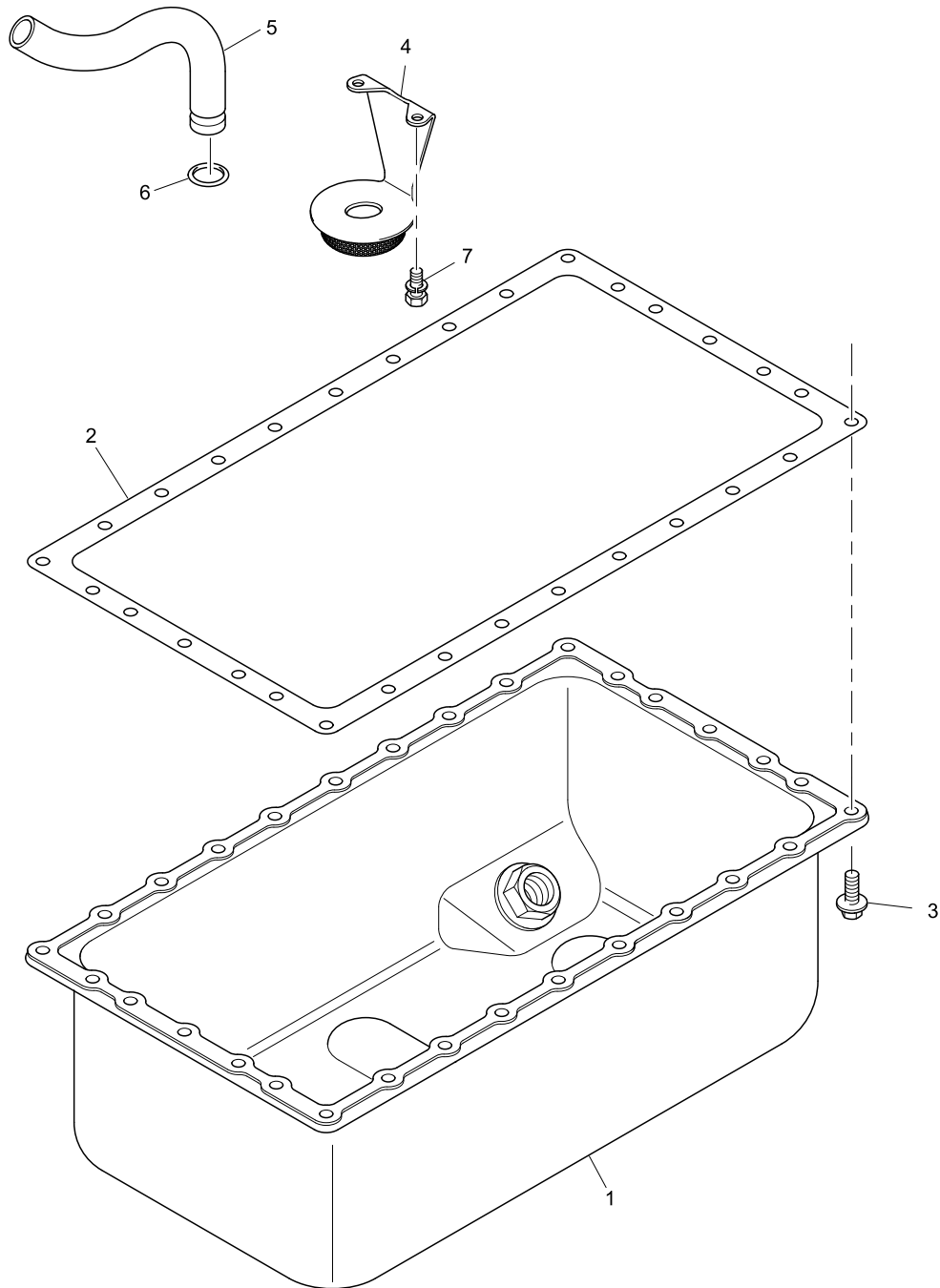
1	2	3	4	Názov	Název	Name	Наименование
1	12828003	1		ŠTARTÉR MOTORA	STARTÉR MOTORA	STARTER MOTOR	СТАРТЕР
2	12828004	1		PÚZDRO	POUZDRO	BUSH	ВТУЛКА
3	12828005	1		CIEVKA ŠTARTÉRA	CÍVKA STARTÉRU	SOLENOID	ЗАПАЛЬНАЯ КАТУШКА
4	12828006	1		PÚZDRO	POUZDRO	BUSH	ВТУЛКА
5	12828007	1		POHON	POHON	DRIVE	ПЕРЕДАЧА
6	12828008	1		ROTOR	ROTOR	ARMATURE	РОТОР
7	12828009	1		DRŽIAK	DRŽÁK	HOLDER	ДЕРЖАВКА
8	12828010	1		PÚZDRO	POUZDRO	BUSH	ВТУЛКА
9	12828011	1		SÚPRAVA	SOUPRAVA	KIT	АССОРТИМЕНТ



MOTOR ŠTARTÉRA
MOTOR ŠTARTÉRA
STARTER MOTOR
СТАРТЕР

82.8

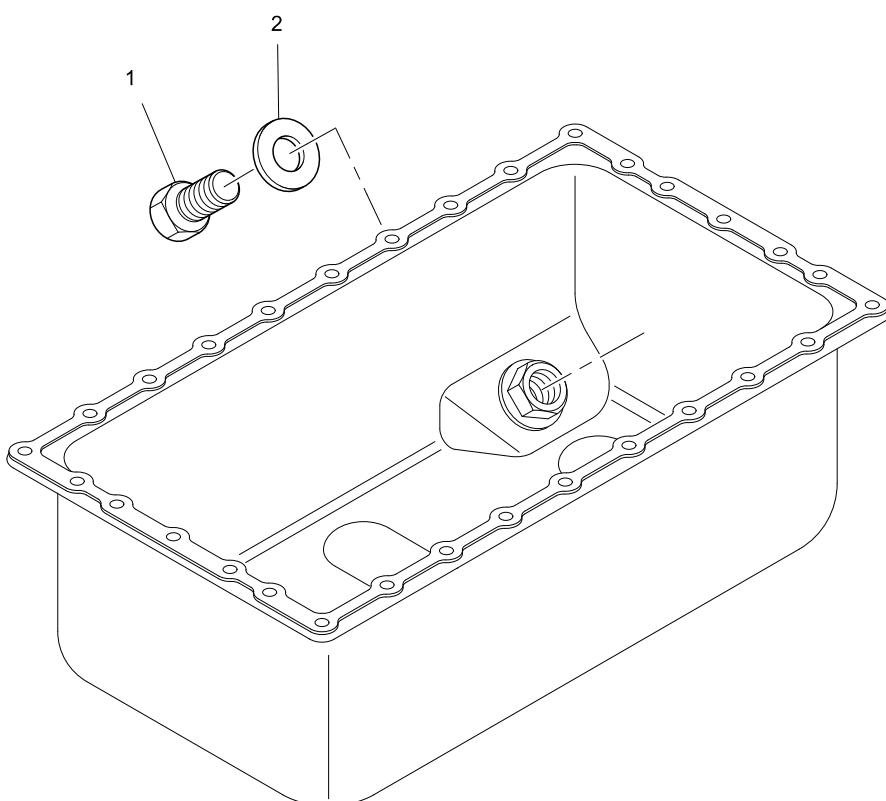
1	2	3	4	Názov	Název	Name	Наименование
1	12828012	1		ŠTARTÉR MOTORA	STARTÉR MOTORA	STARTER MOTOR	СТАРТЕР
2		1		ŠTARTÉR MOTORA	STARTÉR MOTORA	STARTER MOTOR	СТАРТЕР
3	12828013	1		SÚPRAVA	SOUPRAVA	TERMINAL KIT	АССОРТИМЕНТ
4	12826007	2		SKRUTKA	ŠROUB	SCREW	БОЛТ
5	12828014	2		SKRUTKA	ŠROUB	SCREW	БОЛТ
6	12849009	2		MATICA	MATICE	NUT	ГАЙКА
7		1		PROSPEKT	PROSPEKT	LEAFLET	ПАСПОРТ
1	12828015	1		ŠTARTÉR MOTORA	STARTÉR MOTORA	STARTER MOTOR	СТАРТЕР



OLEJOVÁ VAŇA
OLEJOVÉ SÍTKO
OIL STRAINER
МАСЛЯНАЯ СЕТКА

83.1

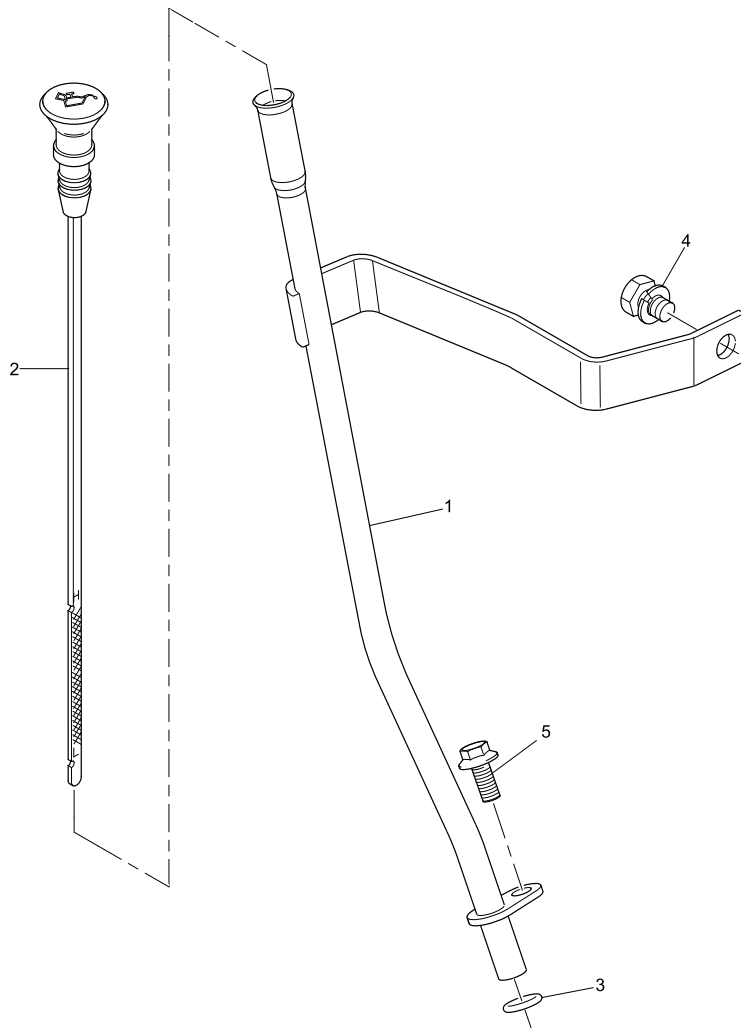
1	2	3	4	Názov	Název	Name	Наименование
1	12831009	1		OLEJOVÁ VAŇA	OLEJOVÁ VANA	SUMP	ПОДДОН
2	12831017	1		TESNENIE	TĚSNĚNÍ	GASKET - SUMP	УПЛОТНЕНИЕ
3	12831010	30		SKRUTKA	ŠROUB	SCREW	БОЛТ
4	12831011	1		OLEJOVÉ SACIE SÍTKO	OLEJOVÉ SACÍ SÍTKO	OIL SUCTION STRAINER	МАСЛЯНАЯ ВСАСЫВАЮЩАЯ СЕТКА
5	12831012	1		POTRUBIE	POTRUBÍ	PIPE - OIL SUCTION	ТРУБОПРОВОД
6	12817017	1		TESNENIE O-KRÚŽOK	TĚSNĚNÍ O-KROUŽEK	SEAL - O RING	УПЛОТНЕНИЕ O-КОЛЬЦО
7	12811031	2		SKRUTKA	ŠROUB	SCREW	БОЛТ



OLEJOVÁ VAŇA
OLEJOVÉ SÍTKO
OIL STRAINER
МАСЛЯНАЯ СЕТКА

83.1

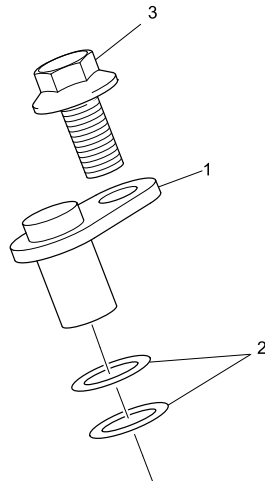
1	2	3	4	Názov	Název	Name	Наименование
1	12831015	2		VÝPUSTNÁ ZÁTKA	VYPOUŠĚTČÍ ZÁTKA	DRAIN PLUG	ПРОБКА
2	12831016	2		PODLOŽKA	PODLOŽKA	WASHER	ШАЙБА



MIERKA OLEJA A RÚRKA
MĚRKA OLEJE A TRUBKA
DIPSTICK & TUBE
ЩУП И ТРУБКА

83.3

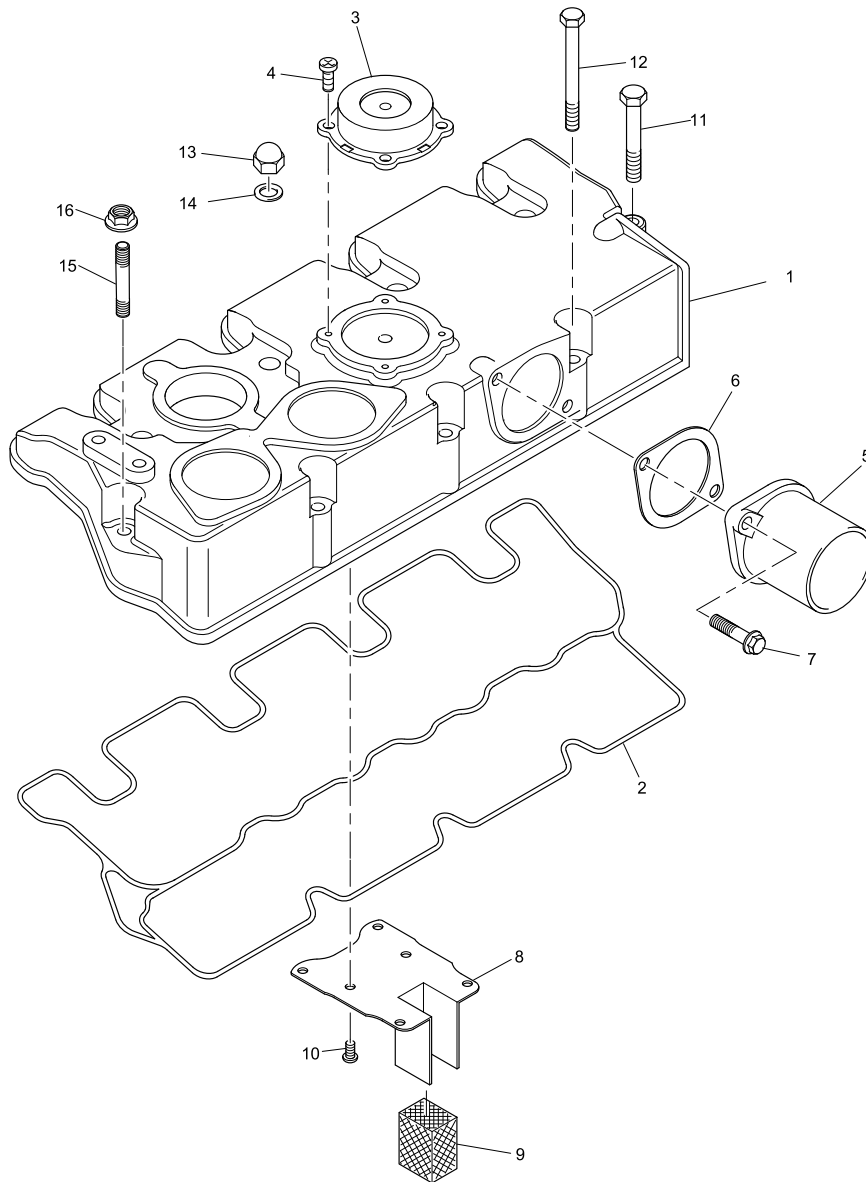
1	2	3	4	Názov	Název	Name	Наименование
1	12833009	1		MIERKA OLEJA A RÚRKA	MĚRKA OLEJE A TRUBKA	DIPSTICK TUBE	ЩУП И ТРУБКА
2	12833010	1		MIERKA OLEJA	MĚRKA OLEJE	DIPSTICK	ЩУП
3	12833011	2		TESNENIE O-KRÚŽOK	TĚSNĚNÍ O-KROUŽEK	SEAL - O RING	УПЛОТНЕНИЕ О-КОЛЬЦО
4	12833012	1		SKRUTKA	ŠROUB	SCREW	БОЛТ
5	12831010	1		SKRUTKA	ŠROUB	SCREW	БОЛТ



MIERKA OLEJA A RÚRKA
МЁРКА ОЛЕЈЕ А ТРУБКА
DIPSTICK & TUBE
ЩУП И ТРУБКА

83.3

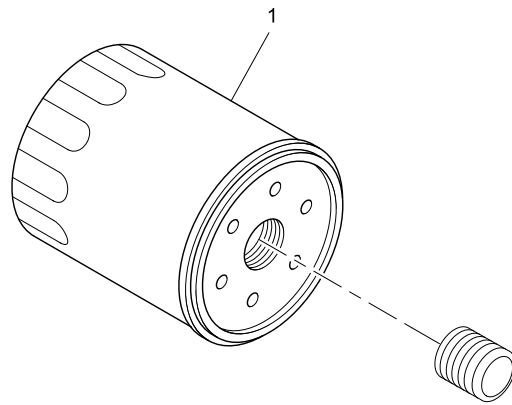
1	2	3	4	Názov	Název	Name	Наименование
1	12833014	1		DOSKA	DESKA	PLATE	ДОСКА
2	12833015	2		TESNENIE O-KRÚŽOK	TĚSNĚNÍ O-KROUŽEK	SEAL - O RING	УПЛОТНЕНИЕ О-КОЛЬЦО
3	12831010	1		SKRUTKA	ŠROUB	SCREW	БОЛТ



KRYT HLAVY VALCOV
KRYT HLAVY VÁLCU
CYLINDER HEAD COVER
КРЫШКА ГОЛОВЫ ЦИЛИНДРОВ

83.7

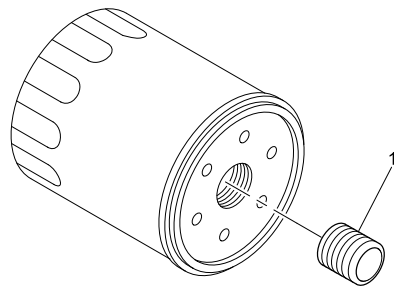
1	2	3	4	Názov	Název	Name	Наименование
1	12837008	1		KRYT HLAVY VALCOV	KRYT HLAVY VÁLCU	CYLINDER HEAD COVER	КРЫШКА ГОЛОВЫ ЦИЛИНДРОВ
2	12837009	1		TESNENIE - KRYT HLAVY VALCOV	TĚSNĚNÍ - KRYT HLAVY VÁLCU	GASKET - CYL. HEAD COVER	УПЛОТНЕНИЕ - КРЫШКА ГОЛОВЫ ЦИЛИНДРОВ
3	12837010	1		VENTIL ODVZDUŠŇOVAČA	VENTIL ODVZDUŠŇOVAČE	BREATHER VALVE	КЛАПАН ДЕАЭРАТОРА
4	12837011	4		SKRUTKA	ŠROUB	BOLT	БОЛТ
5	12837012	1		VZDUCHOVÉ POTRUBIE	VZDUCHOVÉ POTRUBÍ	PIPE - AIR	ВОЗДУХОВОД
6	12837013	1		TESNENIE	TĚSNĚNÍ	GASKET	УПЛОТНЕНИЕ
7	12837014	2		SKRUTKA	ŠROUB	SCREW	БОЛТ
8	12837015	1		DOSKA	DESKA	PLATE	ДОСКА
9	12837016	1		FILTER	FILTR	GAUZE	ФИЛЬТР
10	12837017	6		SKRUTKA	ŠROUB	SCREW	БОЛТ
11	12837018	1		SKRUTKA	ŠROUB	SCREW	БОЛТ
12	12837019	3		SKRUTKA	ŠROUB	SCREW	БОЛТ
13	12837020	4		MATICA	MATICE	NUT	ГАЙКА
14	12837021	4		PODLOŽKA	PODLOŽKA	WASHER	ШАЙБА
15	12837022	1		ZÁVRTNÁ SKRUTKA	VRUT	STUD	ШТИФТ
16	12837023	1		MATICA	MATICE	NUT	ГАЙКА



FILTER OLEJA
FILTR OLEJE
OIL FILTER
ФИЛЬТР МАСЛА

84.1

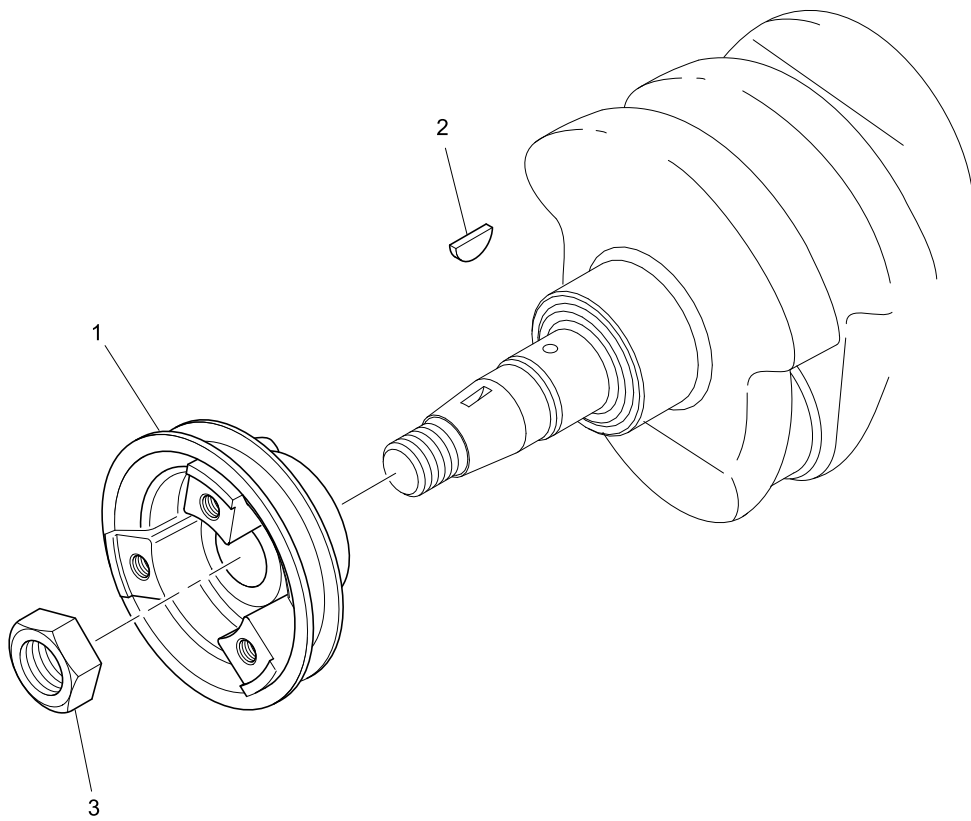
1	2	3	4	Názov	Název	Name	Наименование
1	12841005	1		OLEJOVÝ FILTER	OLEJOVÝ FILTR	OIL FILTER	МАСЛЯНЫЙ ФИЛЬТР



FILTER OLEJA
FILTR OLEJE
OIL FILTER
ФИЛЬТР МАСЛА

84.2

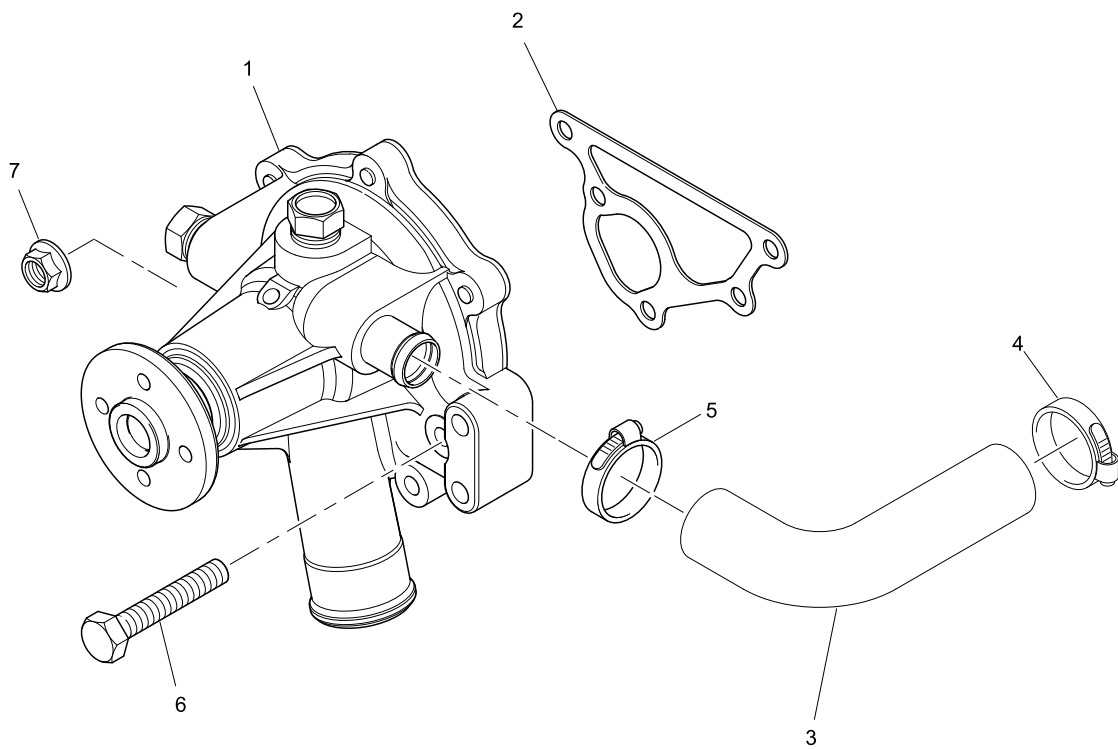
1	2	3	4	Názov	Název	Name	Наименование
1	12842002	1		ZAPOJENIE	ZAPOJENÍ	CONNECTION	ВКЛЮЧЕНИЕ



REMENICA KL'UKOVÉHO HRIADEĽA
ŘEMENICE KLIKOVÉ HŘÍDELE
CRANKSHAFT PULLEY
ШКИВ КОЛЕНЧАТОГО ВАЛА

84.3

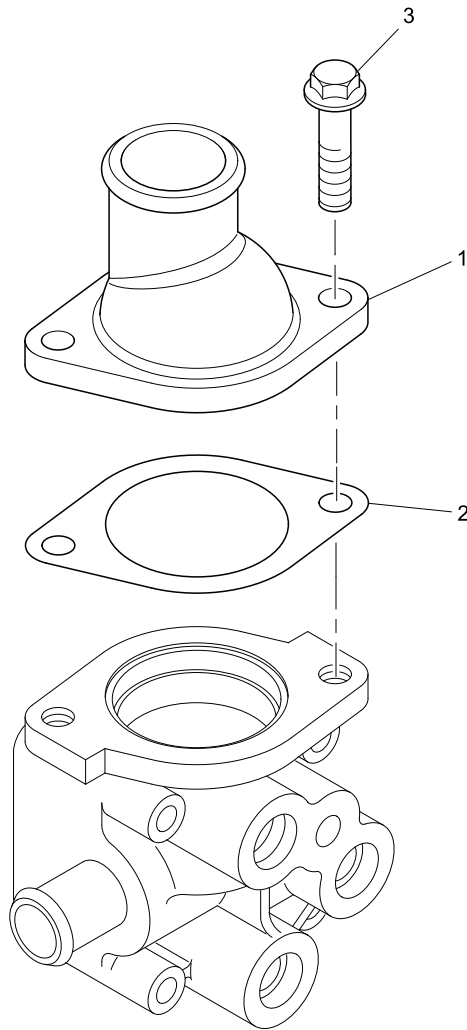
1	2	3	4	Názov	Název	Name	Наименование
1	12843002	1		REMENICA KL'UKOVÉHO HRIADEĽA	ŘEMENICE KLIKOVÉ HŘÍDELE	CRANKSHAFT PULLEY	ШКИВ КОЛЕНЧАТОГО ВАЛА
2	12818014	1		PERO	PERO	KEY	ШПОНКА
3	12843004	1		MATICA	MATICE	NUT	ГАЙКА



VODNÉ ČERPADLO
VODNÍ ČERPADLO
WATER PUMP
ВОДЯНОЙ НАСОС

84.5

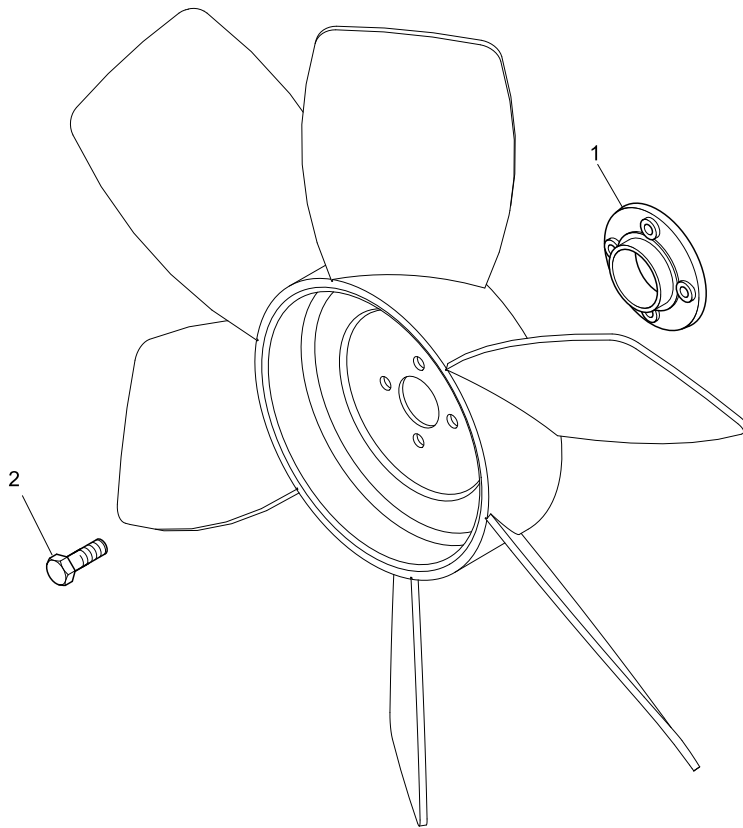
1	2	3	4	Názov	Název	Name	Наименование
1	12845011	1		VODNÉ ČERPADLO	VODNÍ ČERPADLO	WATER PUMP	ВОДЯНОЙ НАСОС
2	12845012	1		TESNENIE VODNÉHO ČERPADLA	TĚSNĚNÍ VODNÍHO ČERPADLA	SEAL - WATER PUMP	УПЛОТНЕНИЕ ВОДЯНОЙ НАСОС
3	12829013	1		HADICA	HADICE	HOSE	ШЛАНГ
4	12845014	1		HADICOVÁ SPONA	HADICOVÁ SPONA	HOSE CLIP	ШЛАНГОВОЕ СЦЕПЛЕНИЕ
5	12845015	1		HADICOVÁ SPONA	HADICOVÁ SPONA	HOSE CLIP	ШЛАНГОВОЕ СЦЕПЛЕНИЕ
6	12817013	4		SKRUTKA	ŠROUB	SCREW	БОЛТ
7	12837023	1		MATICA	MATICE	NUT	ГАЙКА



VÝSTUPNÁ SKRIŇA VODY
VÝSTUPNÍ SKŘÍŇ VODY
WATER OUTLET HOUSING
ВЫПУСКНОЙ КОРПУС ВОДЫ

84.6

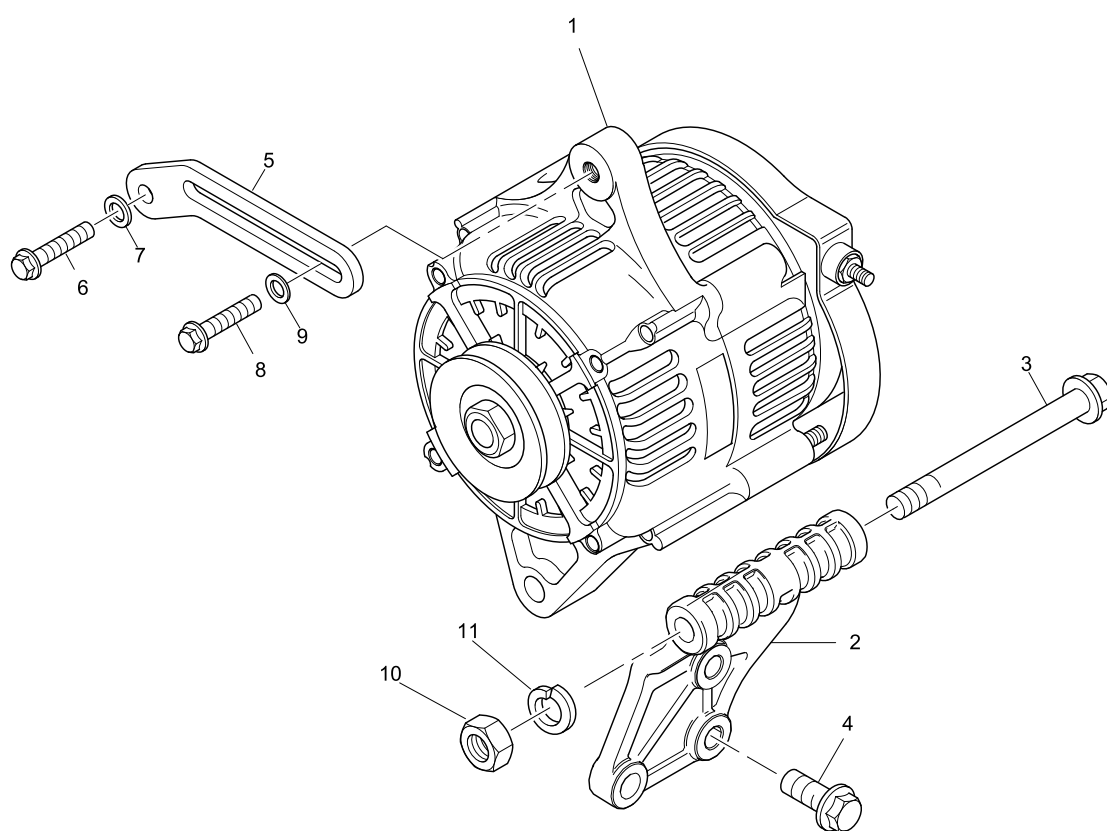
1	2	3	4	Názov	Název	Name	Наименование
1	12846007	1		ZAPOJENIE	ZAPOJENÍ	CONNECTION	ВКЛЮЧЕНИЕ
2	12846008	1		TESNENIE TERMOSTATU	TĚSNĚNÍ TERMOSTATU	SEAL - THERMOSTAT HOUSING	УПЛОТНЕНИЕ ТЕРМОСТАТА
3	12846009	2		SKRUTKA	ŠROUB	SCREW	БОЛТ



NÁSTAVEC VENTILÁTORA
NÁSTAVEC VENTILÁTORU
FAN EXTENSION
РАСШИРЕНИЕ ВЕНТИЛЯТОРА

84.8

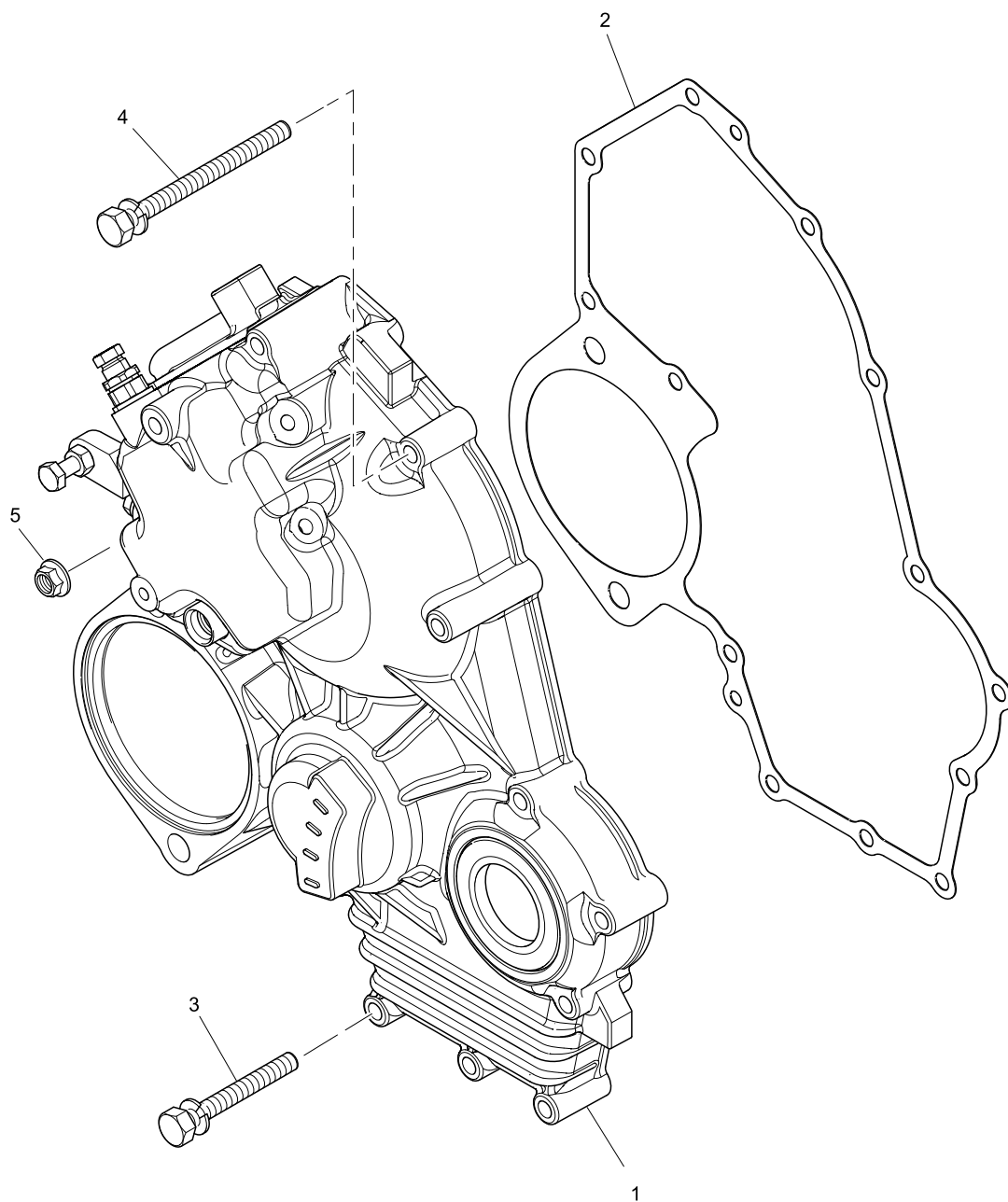
1	2	3	4	Názov	Název	Name	Наименование
1	12818006	1		NÁSTAVEC	NÁSTAVEC	EXTENSION	НАДСТАВКА
2	12818007	4		SKRUTKA	ŠROUB	SCREW	БОЛТ



ALTERNÁTOR
 ALTERNÁTOR
 ALTERNATOR
 ГЕНЕРАТОР ПЕРЕМЕННОГО ТОКА

84.9

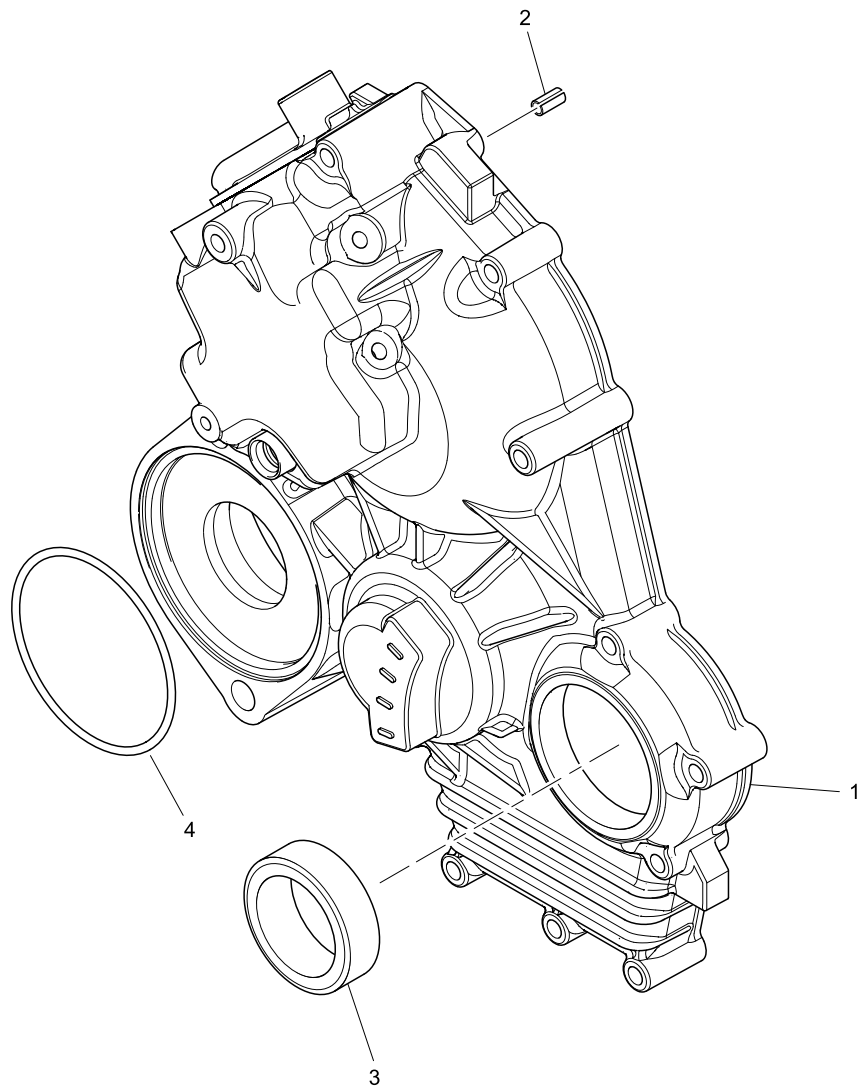
1	2	3	4	Názov	Název	Name	Наименование
1	12849012	1		ALTERNÁTOR	ALTERNÁTOR	ALTERNATOR	ГЕНЕРАТОР
1	12849020	1		MATICA	MATICE	ALTERNATOR	ГАЙКА
2	12849013	1		KONZOLA ALTERNÁTORA	KONZOLA ALTERNÁTORU	ALTERNATOR BRACKET	КОНСОЛЬ ГЕНЕРАТОРА
3	12849014	1		SKRUTKA	ŠROUB	SCREW	БОЛТ
4	12862020	3		SKRUTKA	ŠROUB	SCREW	БОЛТ
5	12849015	1		PÁKA	PÁKA	LEVER	РЫЧАГ
6	12829004	1		SKRUTKA	ŠROUB	SCREW	БОЛТ
7	12849016	1		PODLOŽKA	PODLOŽKA	WASHER	ШАЙБА
8	12829004	1		SKRUTKA	ŠROUB	SCREW	БОЛТ
9	12849017	1		PODLOŽKA	PODLOŽKA	WASHER	ШАЙБА
10	12849018	1		MATICA	MATICE	NUT	ГАЙКА
11	12849019	1		PODLOŽKA	PODLOŽKA	WASHER	ШАЙБА



TELESO ČASOVANIA
TĚLESO ČASOVÁNÍ
TIMING CASE
КОРПУС РАСПРЕДЕЛЕНИЯ ПО ВРЕМЕНИ

85.1

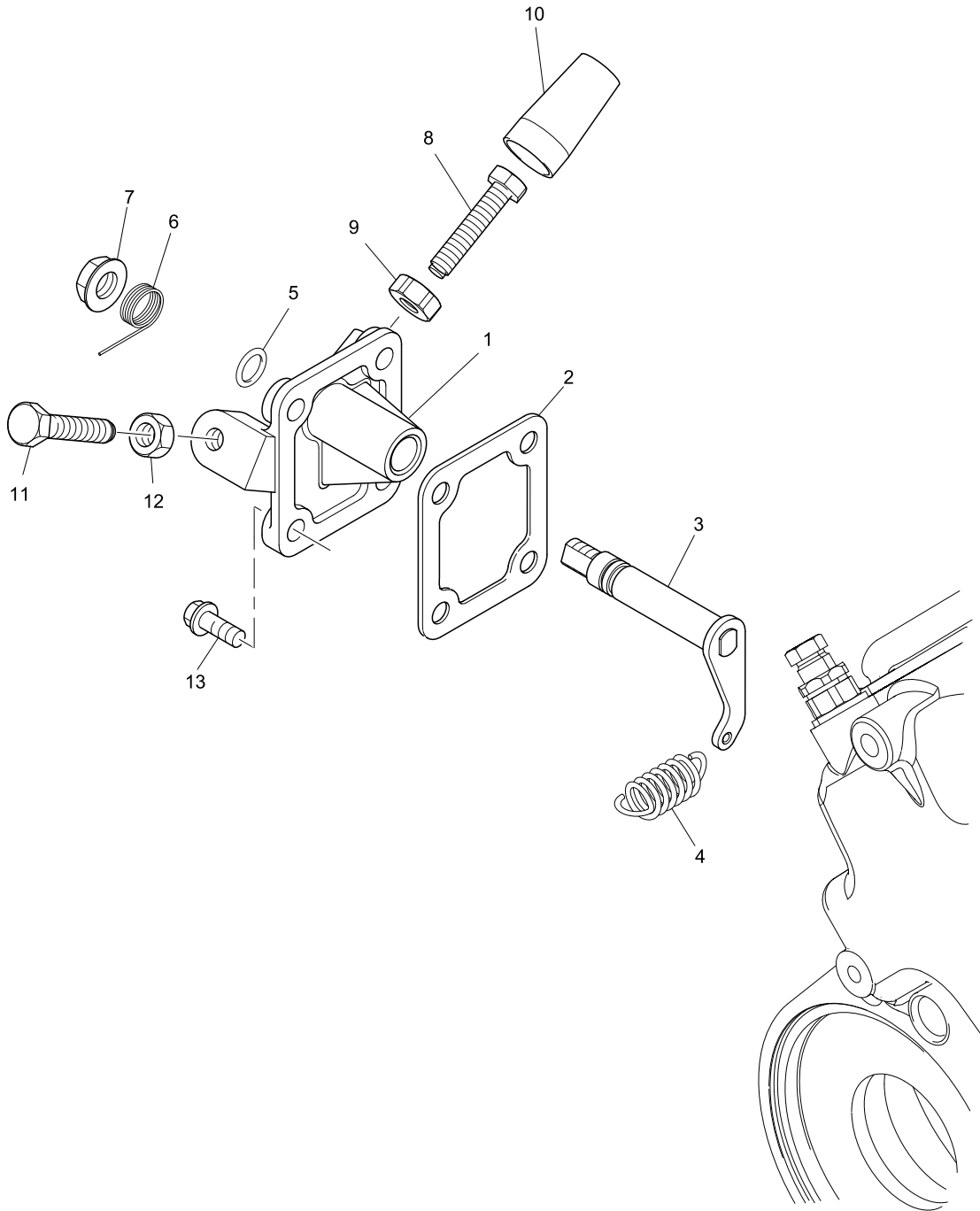
1	2	3	4	Názov	Název	Name	Наименование
1		1		SKRÍŇ VENTILOVÉHO ROZVODU	SKŘÍŇ VENTILOVÉHO ROZVODU	TIMING CASE	КОРПУС КЛАПАННОЕ РАСПРЕДЕЛЕНИЕ
2	12851019	1		TESNENIE	TĚSNĚNÍ	GASKET - TIMING COVER	УПЛОТНЕНИЕ
3	12837018	7		SKRUTKA	ŠROUB	SCREW	БОЛТ
4	12837019	4		SKRUTKA	ŠROUB	SCREW	БОЛТ
5	12837023	2		MATICA	MATICE	NUT	ГАЙКА



TELESO ČASOVANIA
TĚLESO ČASOVÁNÍ
TIMING CASE
КОРПУС РАСПРЕДЕЛЕНИЯ ПО ВРЕМЕНИ

85.1

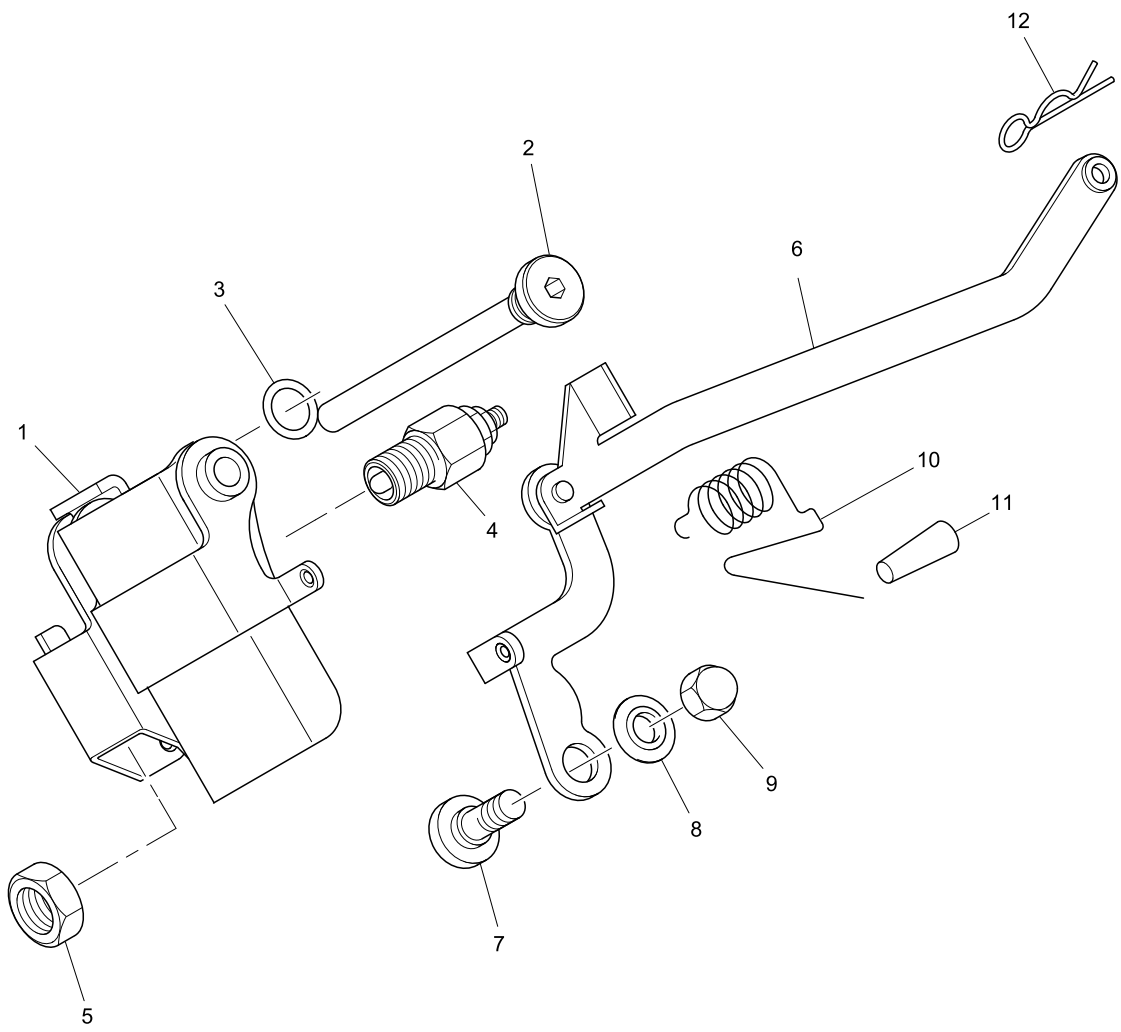
1	2	3	4	Názov	Název	Name	Наименование
1	12851023	1		SKRIŇA VENTILOVÉHO ROZVODU	SKŘIŇ VENTILOVÉHO ROZVODU	TIMING CASE	КОРПУС КЛАПАННОЕ РАСПРЕДЕЛЕНИЕ
2	12851024	1		KOLÍK	KOLÍK	PIN	ШТИФТ
3	12851025	1		TESNENIE	TĚSNĚNÍ	SEAL - FRONT END OIL	УПЛОТНЕНИЕ
4	12851026	1		TESNENIE O-KRÚŽOK	TĚSNĚNÍ O-KROUŽEK	SEAL - O RING	УПЛОТНЕНИЕ O-КОЛЬЦО



TELESO ČASOVANIA
TĚLESO ČASOVÁNÍ
TIMING CASE
КОРПУС РАСПРЕДЕЛЕНИЯ ПО ВРЕМЕНИ

85.1

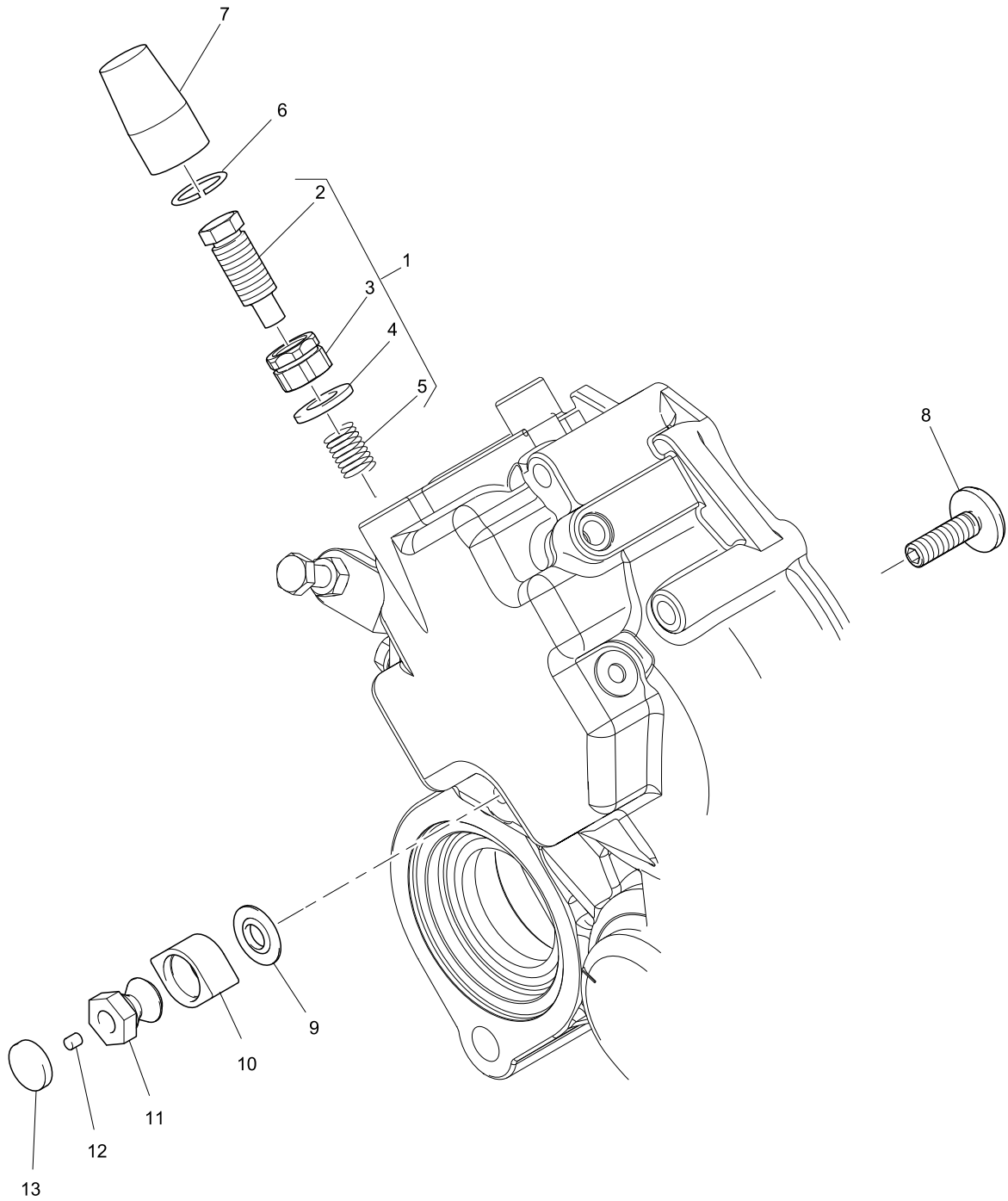
1	2	3	4	Názov	Název	Name	Наименование
1	12851027	1		KONZOLA	KONZOLA	BRACKET	КОНСОЛЬ
2	12851028	1		TESNENIE	TĚSNĚNÍ	GASKET	УПЛОТНЕНИЕ
3	12851029	1		PÁKA	PÁKA	ARM	РЫЧАГ
4	12851030	1		PRUŽINA	PRUŽINA	SPRING	ПРУЖИНА
5	12851031	1		TESNENIE O-KRÚŽOK	TĚSNĚNÍ O-KROUŽEK	SEAL - O RING	УПЛОТНЕНИЕ O-КОЛЬЦО
6	12851032	1		PRUŽINA	PRUŽINA	SPRING	ПРУЖИНА
7	12851033	1		MATICA	MATICE	NUT	ГАЙКА
8	12851034	1		SKRUTKA	ŠROUB	SCREW	БОЛТ
9	12851035	1		MATICA	MATICE	NUT	ГАЙКА
10	12851036	1		KRYTKA	KRYTKA	ANTI-TAMPER CAP	КРЫШКА
11	12851034	1		SKRUTKA	ŠROUB	SCREW	БОЛТ
12	12851037	1		MATICA	MATICE	NUT	ГАЙКА
13	12851038	4		SKRUTKA	ŠROUB	SCREW	БОЛТ



TELESO ČASOVANIA
TĚLESO ČASOVÁNÍ
TIMING CASE
КОРПУС РАСПРЕДЕЛЕНИЯ ПО ВРЕМЕНИ

85.1

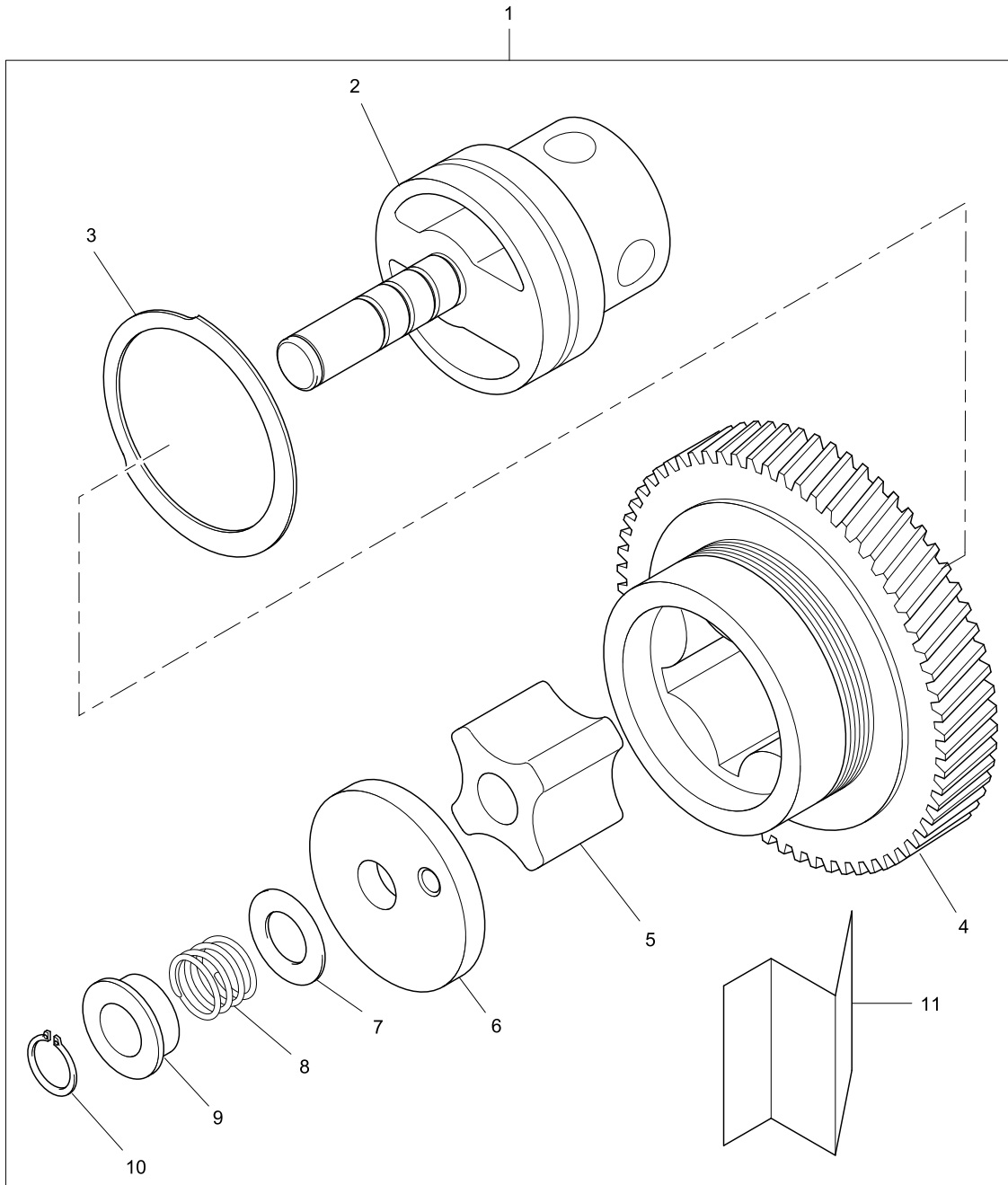
1	2	3	4	Názov	Název	Name	Наименование
1	12851039	1		OVLÁDACIA PÁKA	OVLÁDACÍ PÁKA	CONTROL LEVER	РУКОЯТКА УПРАВЛЕНИЯ
2	12851040	1		HRIADEL'	HŘÍDEL	SHAFT	ВАЛ
3	12851041	1		TESNENIE O-KRÚŽOK	TĚSNĚNÍ O-KROUŽEK	SEAL - O RING	УПЛОТНЕНИЕ О- КОЛЬЦО
4	12851042	1		SNÍMAČ OTÁČOK	SNÍMAČ OTÁČEK	SPEED SENSOR	ДАТЧИК СКОРОСТИ
5	12851043	1		MATICA	MATICE	NUT	ГАЙКА
6	12851044	1		OVLÁDACIA PÁKA	OVLÁDACÍ PÁKA	CONTROL LEVER	РУКОЯТКА УПРАВЛЕНИЯ
7	12851045	1		HRIADEL'	HŘÍDEL	SHAFT	ВАЛ
8	12851046	1		PODLOŽKA	PODLOŽKA	WASHER	ШАЙБА
9	12851047	1		MATICA	MATICE	NUT	ГАЙКА
10	12851048	1		PRUŽINA	PRUŽINA	SPRING	ПРУЖИНА
11	12851049	1		ZÁTKA	ZÁTKA	PLUG	ПРОБКА
12	12851050	1		ZÁVLAČKA	ZÁVLAČKA	PIN	ШПЛИНТ



TELESO ČASOVANIA
TĚLESO ČASOVÁNÍ
TIMING CASE
КОРПУС РАСПРЕДЕЛЕНИЯ ПО ВРЕМЕНИ

85.1

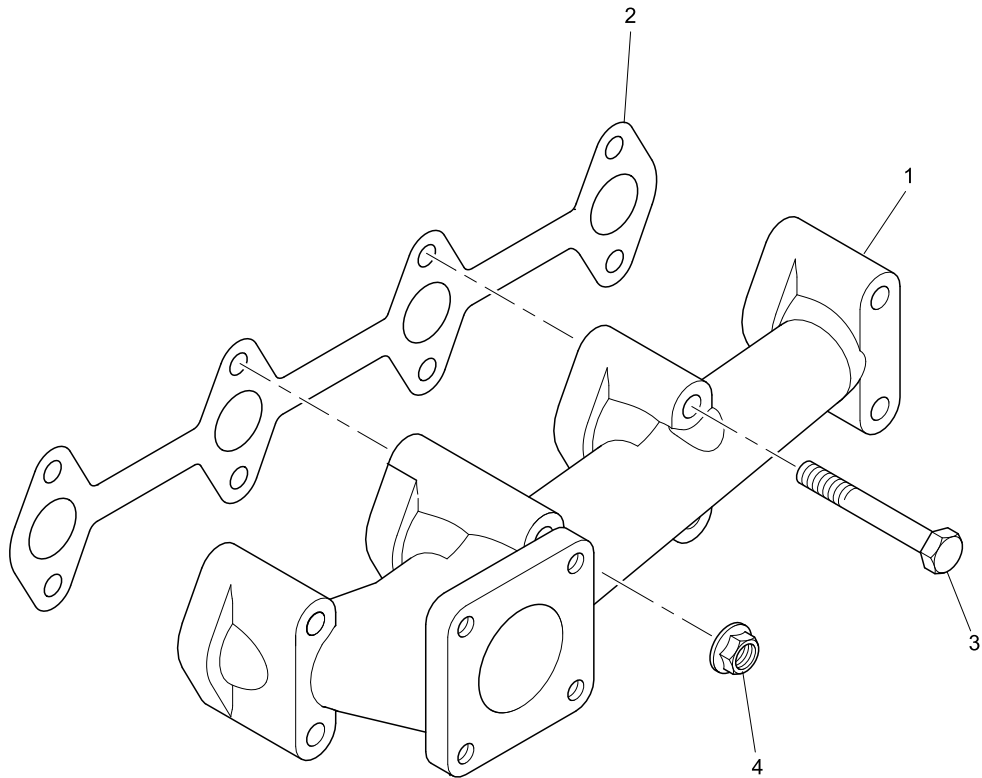
1	2	3	4	Názov	Název	Name	Наименование
1	12851051	1		SKRUTKA	ŠROUB	SCREW	БОЛТ
2		1		SKRUTKA	ŠROUB	BOLT	БОЛТ
3	12851052	1		MATICA	MATICE	NUT	ГАЙКА
4	12851053	1		PODLOŽKA	PODLOŽKA	WASHER	ШАЙБА
5	12851054	1		PRUŽINA	PRUŽINA	SPRING	ПРУЖИНА
6	12851055	1		KRÚŽOK	KROUŽEK	RING	КОЛЬЦО
7	12851056	1		KRYTKA	KRYTKA	ANTI-TAMPER CAP	КРЫШКА
8	12851057	1		SKRUTKA	ŠROUB	BOLT	БОЛТ
9	12851046	1		PODLOŽKA	PODLOŽKA	WASHER	ШАЙБА
10	12851058	1		KRYTKA	KRYTKA	SHROUD	КРЫШКА
11	12851059	1		MATICA	MATICE	NUT	ГАЙКА
12	12851060	1		ZÁTKA	ZÁTKA	PLUG	ПРОБКА
13	12851061	1		LOŽISKOVÉ VEKO	LOŽISKOVÉ VÍKO	CAP	КРЫШКА ПОДШИПНИКА



OLEJOVÉ ČERPADLO
OLEJOVÉ ČERPADLO
OIL PUMP
МАСЛЯНОЙ НАСОС

85.3

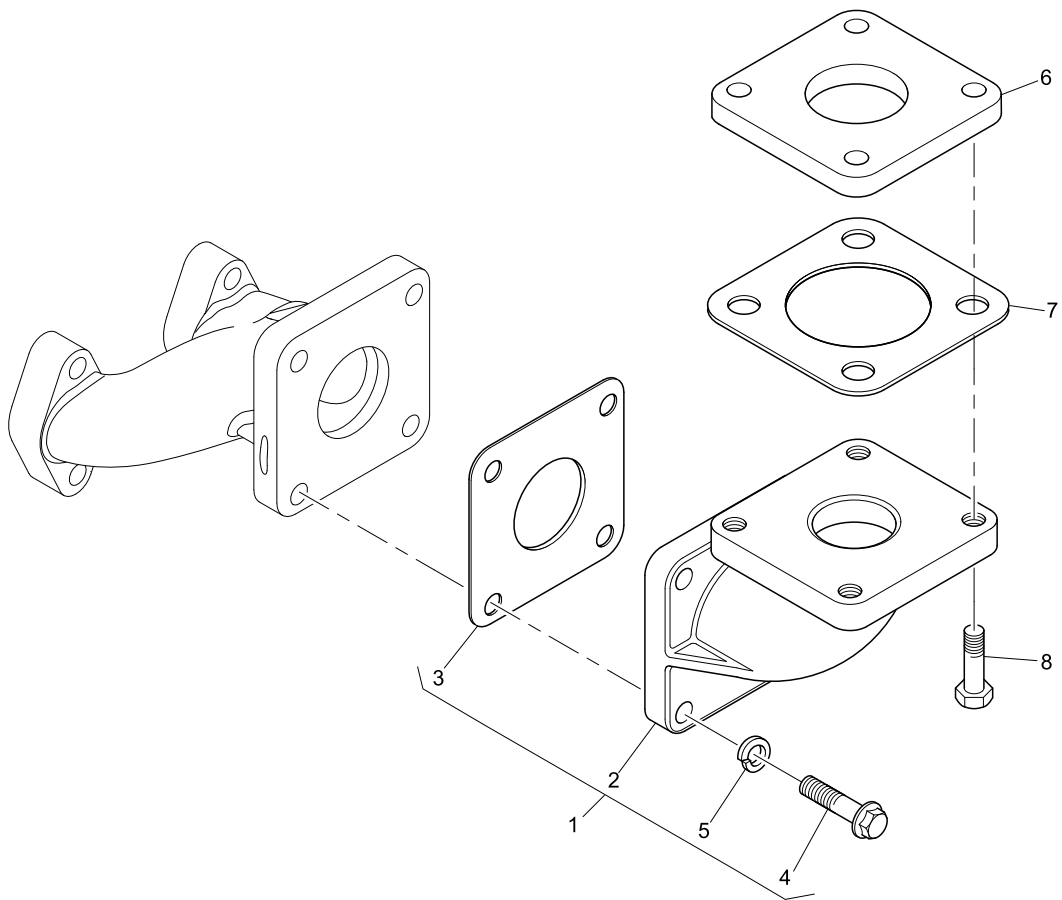
1	2	3	4	Názov	Název	Name	Наименование
1	12853003	1		OLEJOVÉ ČERPADLO	OLEJOVÉ ČERPADLO	OIL PUMP IDLER GEAR	МАСЛОНАСОС
2		1		HRIADEL'	HŘÍDEL	SHAFT	ВАЛ
3	12853004	1		PRÍTLAČNÁ PODLOŽKA	PŘÍTLAČNÁ PODLOŽKA	THRUST WASHER	ШАЙБА
4		1		OZUBENÉ KOLESO	OZUBENÉ KOLO	IDLER GEAR	ЗУБЧАТОЕ КОЛЕСО
5		1		ROTOR	ROTOR	ROTOR	РОТОР
6	12853005	1		KRYT	KRYT	COVER	КРЫШКА
7		1		VYMEDZOVACIA PODLOŽKA	VYMEZOVACÍ PODLOŽKA	SHIM	ОГРАНИЧИТЕЛЬНАЯ ШАЙБА
8	12853006	1		PRUŽINA	PRUŽINA	SPRING	ПРУЖИНА
9	12853007	1		MANŽETA	MANŽETA	COLLAR	МАНЖЕТА
10	12853008	1		POISTNÝ KRÚŽOK	POJISTNÝ KROUŽEK	CIRCLIP	СТОПОРНОЕ КОЛЬЦО
11		1		PROSPEKT	PROSPEKT	LEAFLET	ПАСПОРТ
7	12853009	1		VYMEDZOVACIA PODLOŽKA	VYMEZOVACÍ PODLOŽKA	SHIM (+) 0,10 MM	ОГРАНИЧИТЕЛЬНАЯ ШАЙБА
7	12853010	1		VYMEDZOVACIA PODLOŽKA	VYMEZOVACÍ PODLOŽKA	SHIM (+) 0,15 MM	ОГРАНИЧИТЕЛЬНАЯ ШАЙБА
7	12853011	1		VYMEDZOVACIA PODLOŽKA	VYMEZOVACÍ PODLOŽKA	SHIM (+) 0,20 MM	ОГРАНИЧИТЕЛЬНАЯ ШАЙБА
7	12853012	1		VYMEDZOVACIA PODLOŽKA	VYMEZOVACÍ PODLOŽKA	SHIM (+) 0,50 MM	ОГРАНИЧИТЕЛЬНАЯ ШАЙБА



VÝFUKOVÉ POTRUBIE
VÝFUKOVÉ POTRUBÍ
EXHAUST MANIFOLD
ВЫХЛОПНЫЙ ТРУБОПРОВОД

85.7

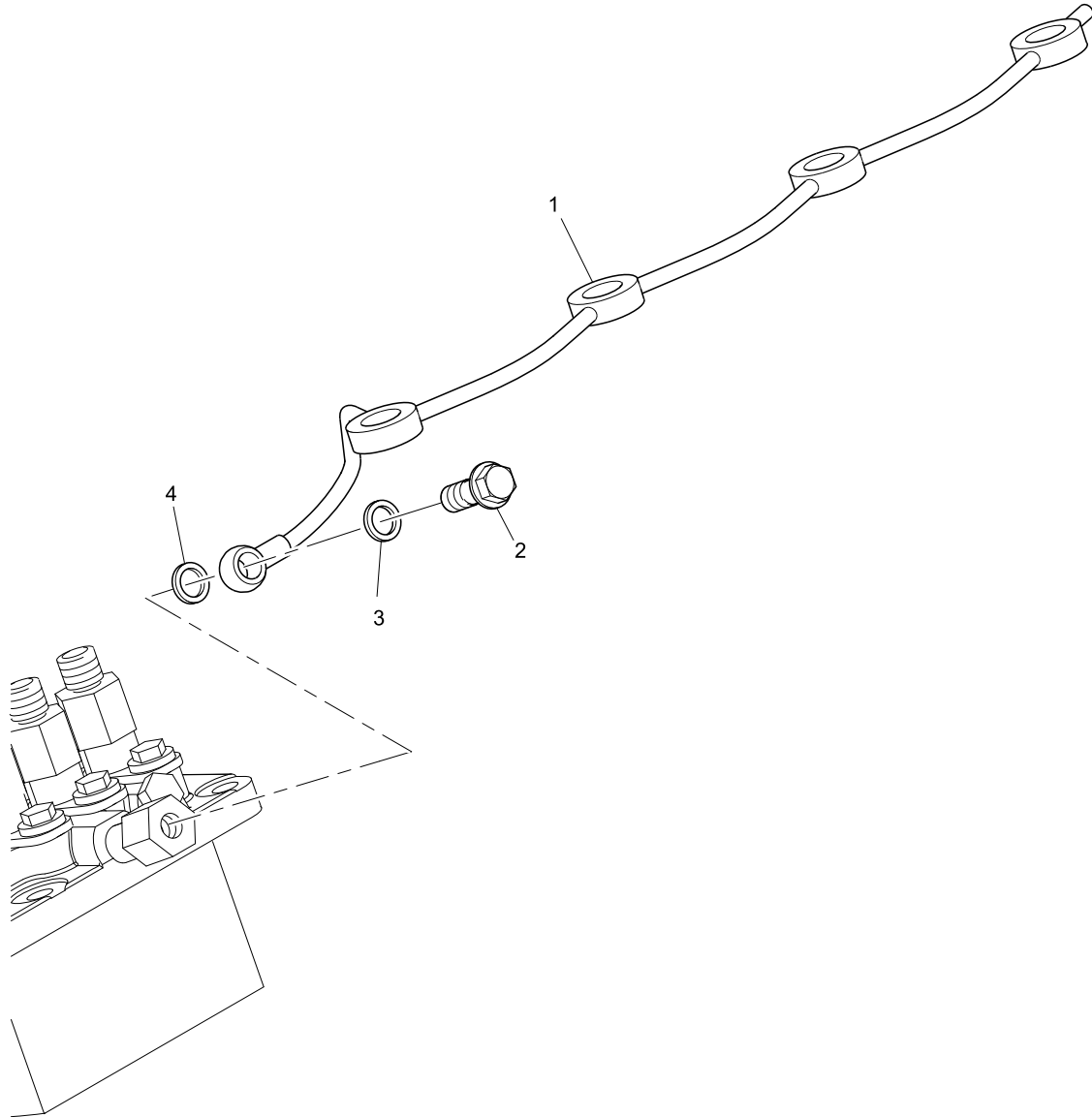
1	2	3	4	Názov	Název	Name	Наименование
1	12857005	1		VÝFUKOVÉ POTRUBIE	VÝFUKOVÉ POTRUBÍ	EXHAUST MANIFOLD	ВЫХЛОПНЫЙ ТРУБОПРОВОД
2	12857006	1		TESNENIE - VÝFUKOVÉ POTRUBIE	TĚSNĚNÍ - VÝFUKOVÉ POTRUBÍ	GASKET - EXHAUST MANIFOLD	УПЛОТНЕНИЕ - ВЫХЛОПНЫЙ ТРУБОПРОВОД
3	12857007	6		SKRUTKA	ŠROUB	SCREW	БОЛТ
4	12851033	2		MATICA	MATICE	NUT	ГАЙКА



VÝFUKOVÉ POTRUBIE
VÝFUKOVÉ POTRUBÍ
EXHAUST MANIFOLD
ВЫХЛОПНЫЙ ТРУБОПРОВОД

85.7

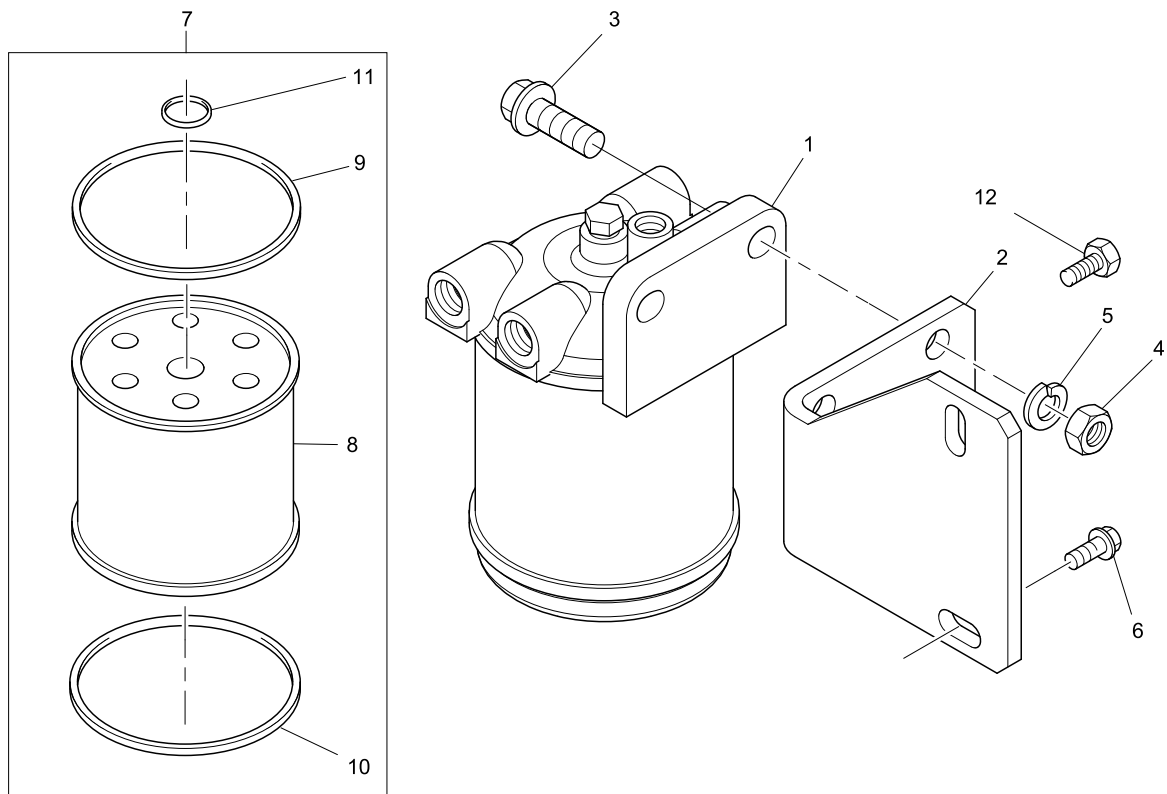
1	2	3	4	Názov	Název	Name	Наименование
1	12857009	1		KOLENO	KOLENO	ELBOW	ШТУЦЕР
2	12857010	1		KOLENO	KOLENO	ELBOW	ШТУЦЕР
3	12857011	1		TESNENIE - VÝFUK	TĚSNĚNÍ - VÝFUK	GASKET - EXHAUST	УПЛОТНЕНИЕ - ВЫХЛОП
4	12857012	4		SKRUTKA	ŠROUB	SCREW	БОЛТ
5	12849019	4		PODLOŽKA	PODLOŽKA	WASHER	ШАЙБА
6	12857014	1		PRÍRUBA	PŘÍRUBA	FLANGE	ФЛАНЕЦ
7	12857015	1		TESNENIE	TĚSNĚNÍ	GASKET	УПЛОТНЕНИЕ
8	12846009	4		SKRUTKA	ŠROUB	SCREW	БОЛТ



POTRUBIE PRE VYPÚŠŤANIE PALIVA
POTRUBÍ PRO VYPOUŠTĚNÍ PALIVA
FUEL LEAK-OFF PIPE
ТРУБОПРОВОД ДЛЯ СЛИВА ТОПЛИВА

86.4

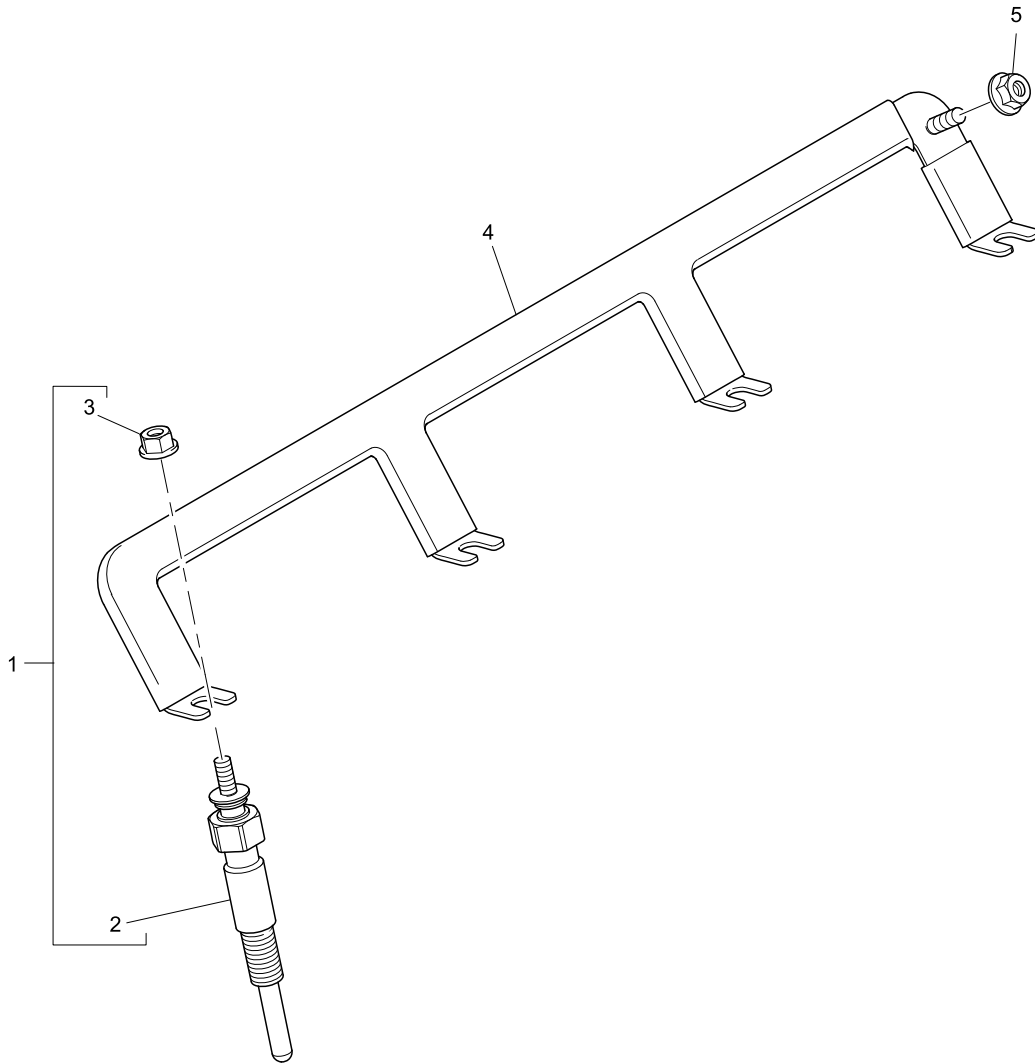
1	2	3	4	Názov	Název	Name	Наименование
1	12864008	1		RÚRKA - VYPÚŠŤANIE PALIVA	TRUBKA - VYPOUŠTĚNÍ PALIVA	PIPE - FUEL INJ LEAK OFF	ТРУБКА - СЛИВ ТОПЛИВА
2	12864009	1		SKRUTKA	ŠROUB	BOLT	БОЛТ
3	12864010	1		PODLOŽKA	PODLOŽKA	WASHER	ШАЙБА
4	12864010	1		PODLOŽKA	PODLOŽKA	WASHER	ШАЙБА



PALIVOVÝ FILTER
PALIVOVÝ FILTR
FUEL FILTER
ТОПЛИВНЫЙ ФИЛЬТР

86.5

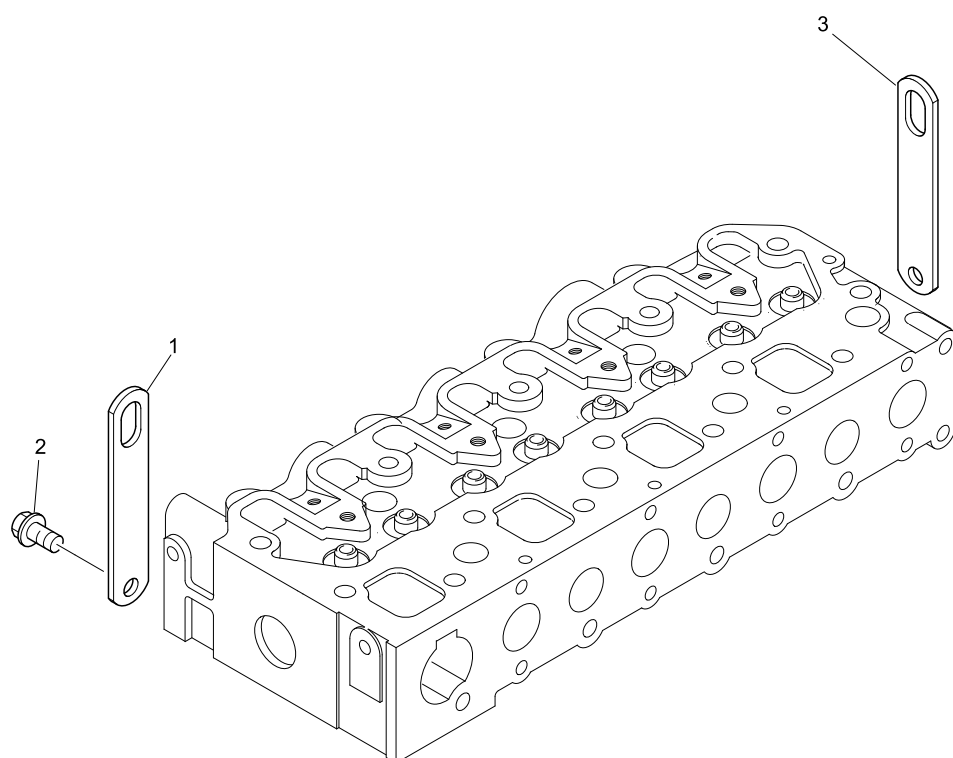
1	2	3	4	Názov	Název	Name	Наименование
1	12865009	1		PALIVOVÝ FILTER-ZOSTAVA	PALIVOVÝ FILTR-SESTAVA	FUEL FILTER ASSEMBLY	ТОПЛИВНЫЙ ФИЛЬТР В СБОРЕ
2	12865010	1		KONZOLA	KONZOLA	BRACKET	КОНСОЛЬ
3	12826007	2		SKRUTKA	ŠROUB	SCREW	БОЛТ
4	12865011	2		MATICA	MATICE	NUT	ГАЙКА
5	12865012	2		PODLOŽKA	PODLOŽKA	WASHER	ШАЙБА
6	12862020	1		SKRUTKA	ŠROUB	SCREW	БОЛТ
7	12865013	1		PALIVOVÝ FILTER	PALIVOVÝ FILTR	FUEL FILTER	ТОПЛИВНЫЙ ФИЛЬТР
8		1		SITKO	SÍTKO	ELEMENT	СЕТКА
9	12865014	1		TESNENIE	TĚSNĚNÍ	SEAL	УПЛОТНЕНИЕ
10	12865014	1		TESNENIE	TĚSNĚNÍ	SEAL	УПЛОТНЕНИЕ
11	12865015	1		TESNENIE O-KRÚŽOK	TĚSNĚNÍ O-KROUŽEK	SEAL - O RING	УПЛОТНЕНИЕ O-КОЛЬЦО
12	12865016	1		SKRUTKA	ŠROUB	SCREW	БОЛТ



SYSTÉM STUDENÉHO ŠTARTU
 SYSTÉM STUDENÉHO STARTU
 COLD START SYSTEM
 СИСТЕМА ХОЛОДНОГО ЗАПУСКА

86.6

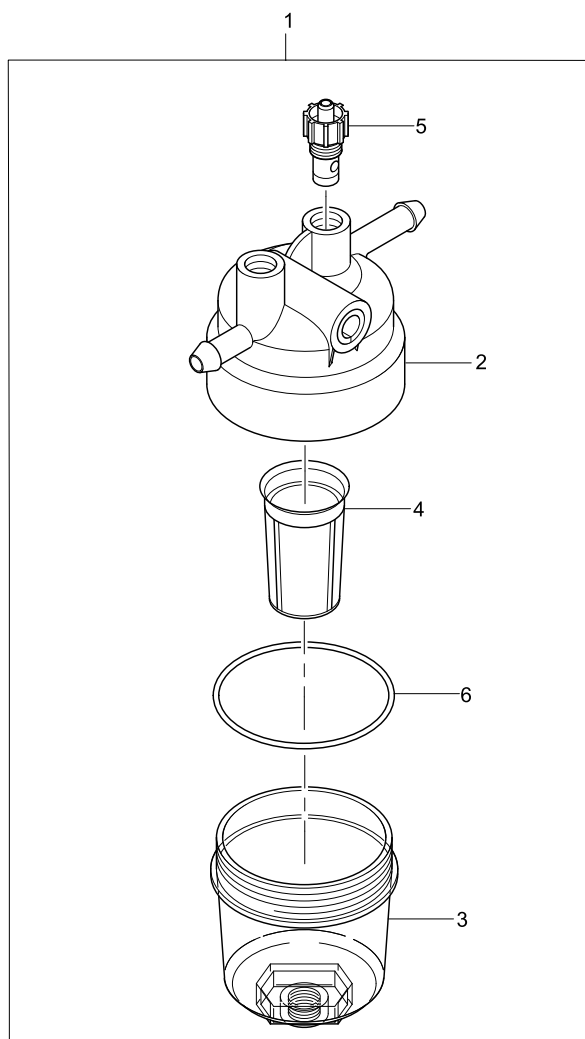
1	2	3	4	Názov	Název	Name	Наименование
1	12866003	4		ŽERAVIACA SVIEČKA	ŽHAVÍCÍ SVÍČKA	GLOWPLUG	СВЕЧА НАКАЛИВАНИЯ
2		1		ŽERAVIACA SVIEČKA	ŽHAVÍCÍ SVÍČKA	GLOWPLUG	СВЕЧА НАКАЛИВАНИЯ
3		1		MATICA	MATICE	NUT	ГАЙКА
4	12866004	1		TYČ	TYČ	BAR	ШТАНГА
5	12866005	1		MATICA	MATICE	NUT	ГАЙКА



ZÁVESNÉ OKÁ MOTORA
ZVEDACÍ OKÁ MOTORU
ENGINE LIFTING EYES
ПОДЪЕМНЫЕ УШКА ДВИГАТЕЛЯ

86.7

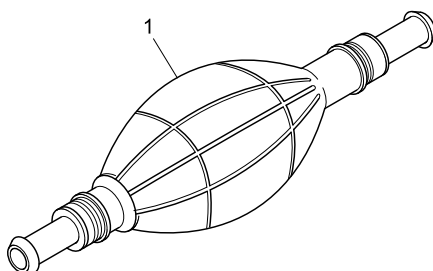
1	2	3	4	Názov	Název	Name	Наименование
1	12867006	1		ZÁVESNÉ OKO	ZÁVĚSNÉ OKO	LIFTING EYE	ПОДЪЕМНОЕ УШКО
2	12854039	1		SKRUTKA	ŠROUB	SCREW	БОЛТ
3	12867006	1		ZÁVESNÉ OKO	ZÁVĚSNÉ OKO	LIFTING EYE	ПОДЪЕМНОЕ УШКО



ČERPADLO PRE PREDBEŽNÉ PLNENIE PALIVA
ČERPADLO PRO PŘEDBĚŽNÉ PLNĚNÍ PALIVA
FUEL PRE-LIFT PUMP
ТОПЛИВНЫЙ ПРЕДВАРИТЕЛЬНЫЙ ПОДЪЕМНЫЙ НАСОС

86.9

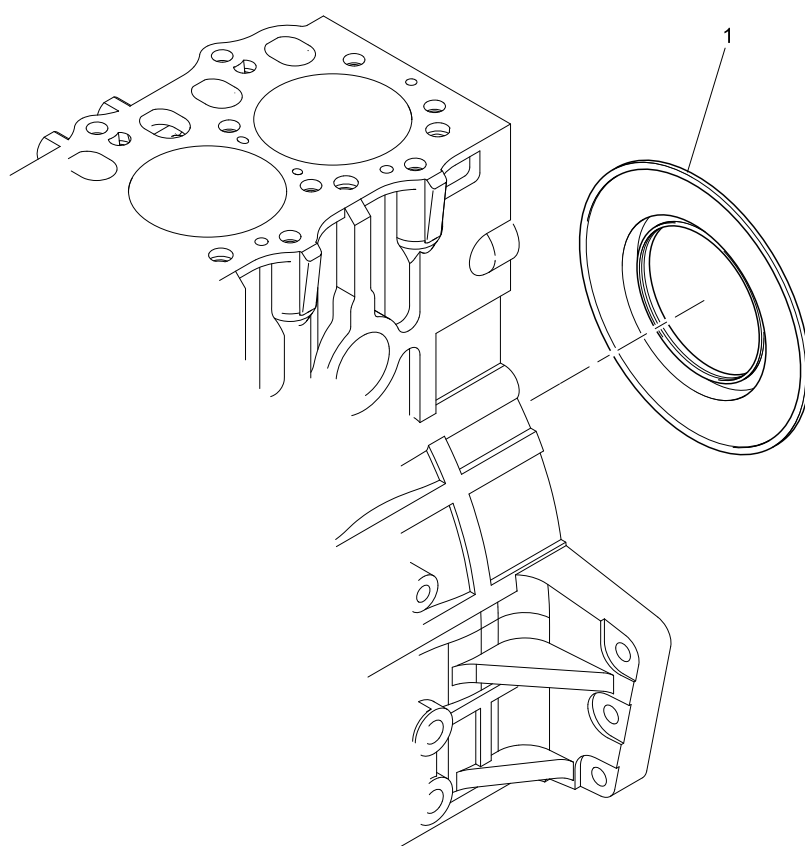
1	2	3	4	Názov	Název	Name	Наименование
1	12869009	1		PALIVOVÝ FILTER-ZOSTAVA	PALIVOVÝ FILTR-SESTAVA	FUEL FILTER ASSEMBLY	ТОПЛИВНЫЙ ФИЛЬТР В СБОРЕ
2		1		HLAVA PALIVOVÉHO FILTRA	HLAVA PALIVOVÉHO FILTRU	FUEL FILTER HEAD	ГОЛОВА ТОПЛИВНОГО ФИЛЬТРА
3	12869010	1		HRNČEK PALIVOVÉHO FILTRA	HRNEK PALIVOVÉHO FILTRU	FUEL FILTER BOWL	КРУЖКА ТОПЛИВНОГО ФИЛЬТРА
4	12869011	1		PALIVOVÝ FILTER	PALIVOVÝ FILTR	FUEL FILTER	ТОПЛИВНЫЙ ФИЛЬТР
5	12869012	3		VÝPUSTNÁ ZÁTKA	VYPOUŠŤCÍ ZÁTKA	DRAIN PLUG	ПРОБКА
6	12869013	1		TESNENIE O-KRÚŽOK	TĚSNĚNÍ O-KROUŽEK	SEAL - O RING	УПЛОТНЕНИЕ O-КОЛЬЦО



ČERPADLO PRE PREDBEŽNÉ PLNENIE PALIVA
ČERPADLO PRO PŘEDBĚŽNÉ PLNĚNÍ PALIVA
FUEL PRE-LIFT PUMP
ТОПЛИВНЫЙ ПРЕДВАРИТЕЛЬНЫЙ ПОДЪЕМНЫЙ НАСОС

86.9

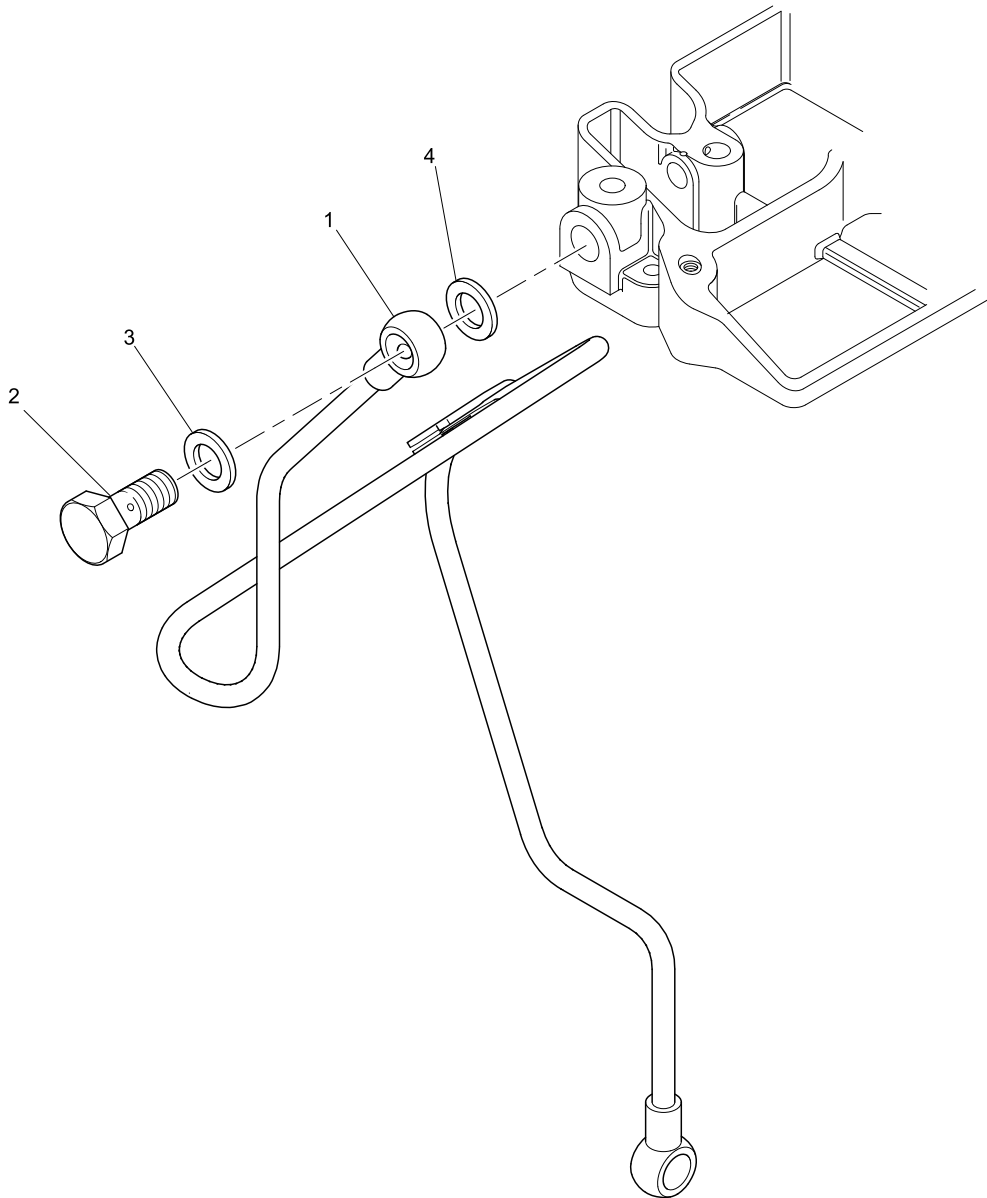
1	2	3	4	Názov	Název	Name	Наименование
1	12869007	1		ČERPADLO PRE PREDBEŽNÉ PLNENIE PALIVA	ČERPADLO PRO PŘEDBĚŽNÉ PLNĚNÍ PALIVA	PRIMING PUMP	ТОПЛИВНЫЙ ПРЕДВАРИТЕЛЬНЫЙ ПОДЪЕМНЫЙ НАСОС



ZADNÉ KONCOVÉ OLEJOVÉ TESNENIE
ZADNÍ KONCOVÉ OLEJOVÉ TĚSNĚNÍ
REAR END OIL SEAL
УПЛОТНЕНИЕ

87.2

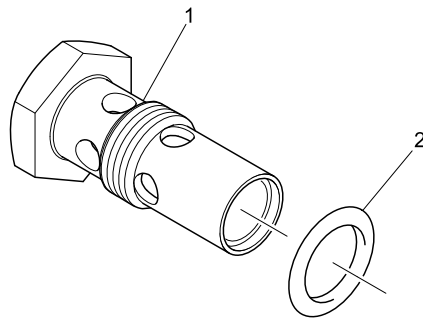
1	2	3	4	Názov	Název	Name	Наименование
1	12872001	1		TESNENIE	TĚSNĚNÍ	SEAL - REAR END OIL	УПЛОТНЕНИЕ



POTRUBIA
POTRUBÍ
PIPES
ТРУБОПРОВОД

87.3

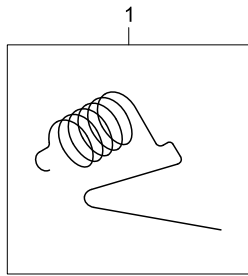
1	2	3	4	Názov	Název	Name	Наименование
1	12873001	1		POTRUBIE	POTRUBÍ	PIPE - OIL	ТРУБОПРОВОД
2	12873002	1		DUTÁ SKRUTKA	DUTÝ ŠROUB	BANJO BOLT	ПУСТОТЕЛЬИЙ БОЛТ
3	12873003	1		PODLOŽKA	PODLOŽKA	WASHER	ШАЙБА
4	12873003	1		PODLOŽKA	PODLOŽKA	WASHER	ШАЙБА



POISTNÝ VENTIL
POJISTNÝ VENTIL
RELIEF VALVE
ПРЕДОХРАНИТЕЛЬНЫЙ КЛАПАН

87.4

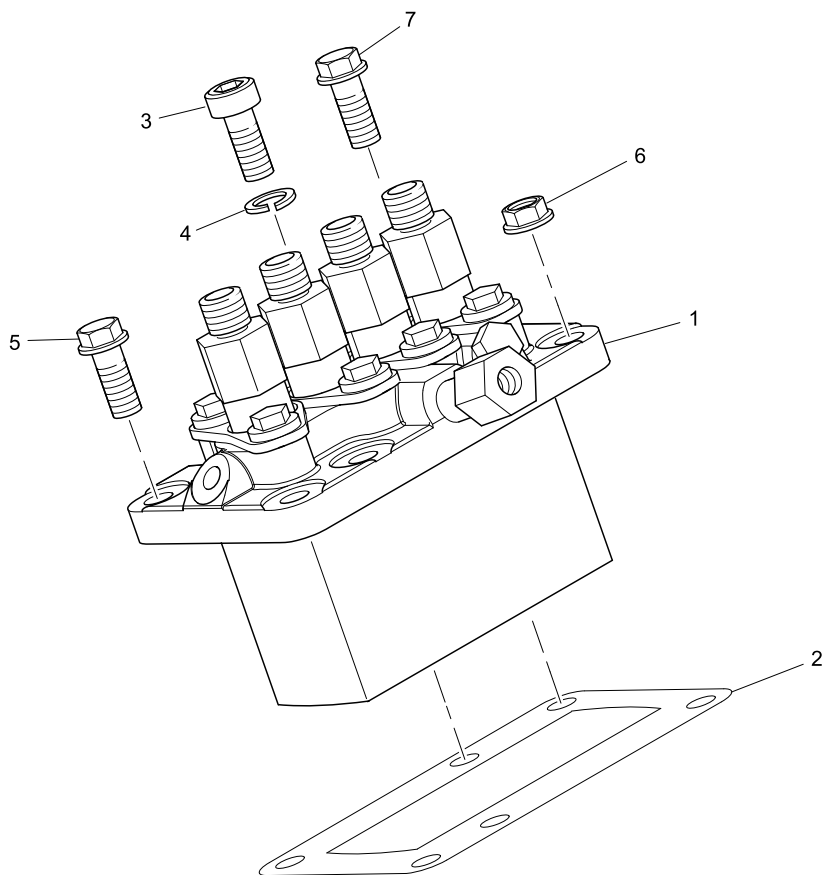
1	2	3	4	Názov	Název	Name	Наименование
1	12874001	1		POISTNÝ VENTIL	POJISTNÝ VENTIL	RELIEF VALVE	ПРЕДОХРАНИТЕЛЬНЫЙ КЛАПАН
2	12874002	1		TESNENIE O-KRÚŽOK	TĚSNĚNÍ O-KROUŽEK	SEAL - O RING	УПЛОТНЕНИЕ O- КОЛЬЦО



RÔZNE
RŮZNÉ
MISCELLANEOUS
РАЗНО

87.5

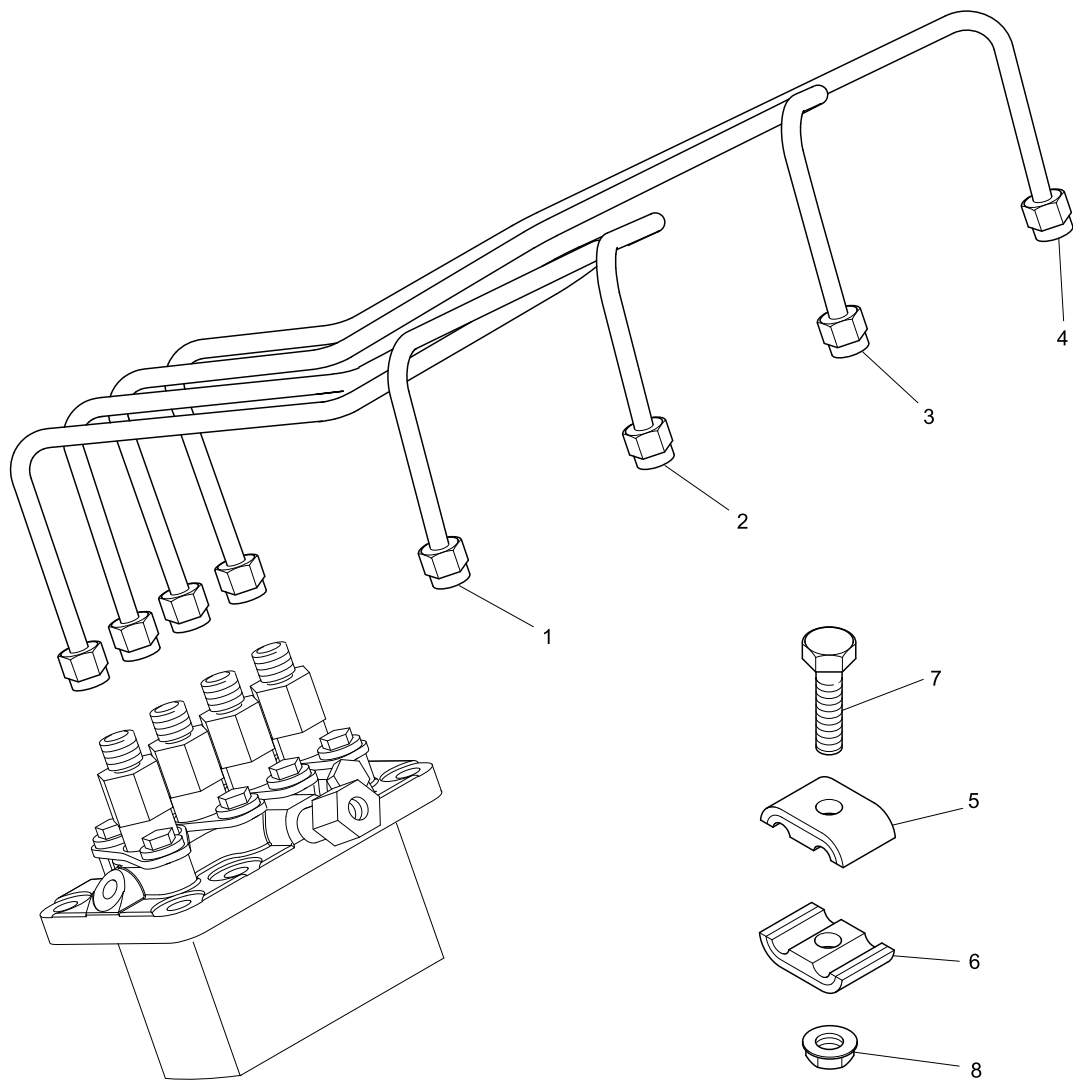
1	2	3	4	Názov	Název	Name	Наименование
1	12875001	1		NÁSTROJ	NÁSTROJ	TOOL	ИНСТРУМЕНТ



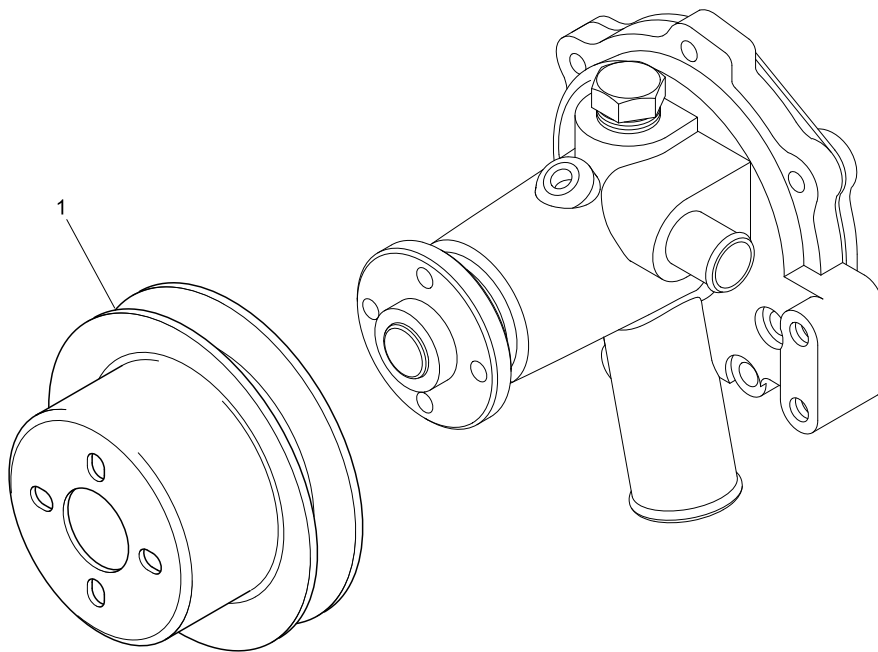
VSTREKOVACIE ČERPADLO
VSTŘIKOVACÍ ČERPADLO
FUEL INJECTION PUMP
ВЫСОКОГО ДАВЛЕНИЯ

87.6

1	2	3	4	Názov	Název	Name	Наименование
1	12876001	1		VSTREKOVACIE ČERPADLO	VSTŘIKOVACÍ ČERPADLO	FUEL INJECTION PUMP	ВЫСОКОГО ДАВЛЕНИЯ
2		1		VYMEDZOVACIA PODLOŽKA	VYMEZOVACÍ PODLOŽKA	INJECTOR SHIM	ОГРАНИЧИТЕЛЬНАЯ ШАЙБА
3	12876002	1		SKRUTKA	ŠROUB	SCREW	БОЛТ
4	12849019	1			PODLOŽKA	WASHER	ШАЙБА
5	12876004	1		SKRUTKA	ŠROUB	SCREW	БОЛТ
6	12851033	3		MATICA	MATICE	NUT	ГАЙКА
7	12876004	1		SKRUTKA	ŠROUB	SCREW	БОЛТ
2	12876006	1		VYMEDZOVACIA PODLOŽKA	VYMEZOVACÍ PODLOŽKA	SHIM	ОГРАНИЧИТЕЛЬНАЯ ШАЙБА
2	12876007	1		VYMEDZOVACIA PODLOŽKA	VYMEZOVACÍ PODLOŽKA	SHIM	ОГРАНИЧИТЕЛЬНАЯ ШАЙБА
2	12876008	1		VYMEDZOVACIA PODLOŽKA	VYMEZOVACÍ PODLOŽKA	SHIM	ОГРАНИЧИТЕЛЬНАЯ ШАЙБА
2	12876009	1		VYMEDZOVACIA PODLOŽKA	VYMEZOVACÍ PODLOŽKA	SHIM	ОГРАНИЧИТЕЛЬНАЯ ШАЙБА
2	12876010	1		VYMEDZOVACIA PODLOŽKA	VYMEZOVACÍ PODLOŽKA	SHIM	ОГРАНИЧИТЕЛЬНАЯ ШАЙБА
2	12876011	1		VYMEDZOVACIA PODLOŽKA	VYMEZOVACÍ PODLOŽKA	SHIM	ОГРАНИЧИТЕЛЬНАЯ ШАЙБА
2	12876012	1		VYMEDZOVACIA PODLOŽKA	VYMEZOVACÍ PODLOŽKA	SHIM	ОГРАНИЧИТЕЛЬНАЯ ШАЙБА
2	12876006	1		VYMEDZOVACIA PODLOŽKA	VYMEZOVACÍ PODLOŽKA	SHIM	ОГРАНИЧИТЕЛЬНАЯ ШАЙБА
2	12876007	1		VYMEDZOVACIA PODLOŽKA	VYMEZOVACÍ PODLOŽKA	SHIM	ОГРАНИЧИТЕЛЬНАЯ ШАЙБА
2	12876008	1		VYMEDZOVACIA PODLOŽKA	VYMEZOVACÍ PODLOŽKA	SHIM	ОГРАНИЧИТЕЛЬНАЯ ШАЙБА
2	12876009	1		VYMEDZOVACIA PODLOŽKA	VYMEZOVACÍ PODLOŽKA	SHIM	ОГРАНИЧИТЕЛЬНАЯ ШАЙБА
2	12876010	1		VYMEDZOVACIA PODLOŽKA	VYMEZOVACÍ PODLOŽKA	SHIM	ОГРАНИЧИТЕЛЬНАЯ ШАЙБА
2	12876011	1		VYMEDZOVACIA PODLOŽKA	VYMEZOVACÍ PODLOŽKA	SHIM	ОГРАНИЧИТЕЛЬНАЯ ШАЙБА
2	12876012	1		VYMEDZOVACIA PODLOŽKA	VYMEZOVACÍ PODLOŽKA	SHIM	ОГРАНИЧИТЕЛЬНАЯ ШАЙБА



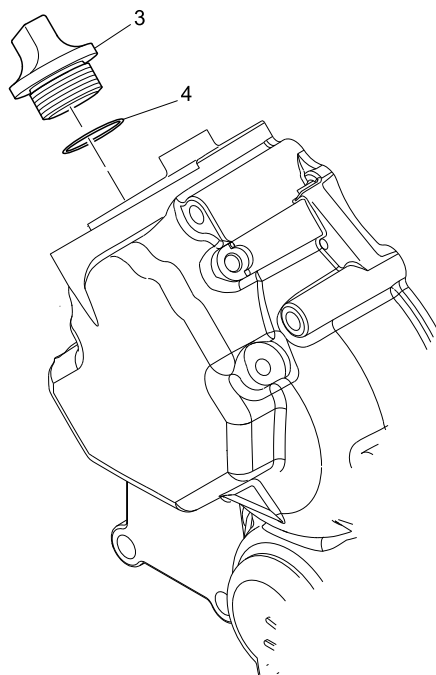
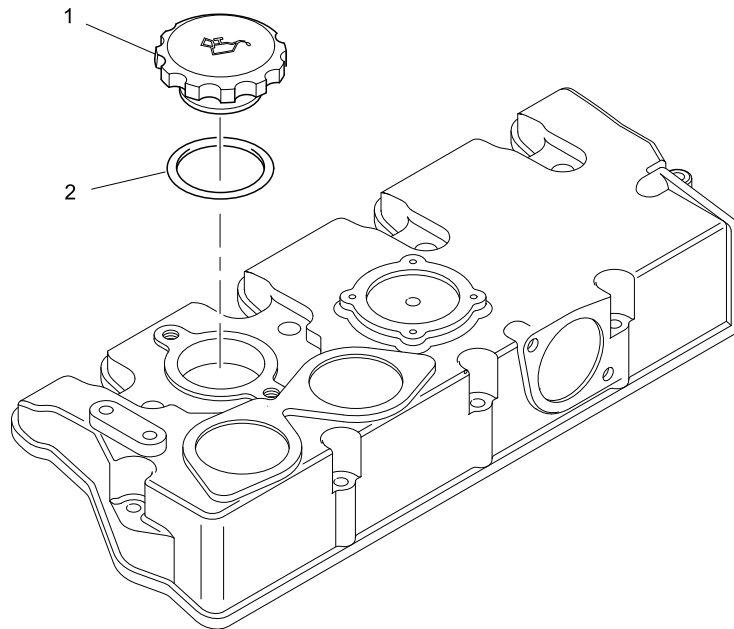
1	2	3	4	Názov	Název	Name	Наименование
1	12877001	1		POTRUBIE	POTRUBÍ	PIPE - FUEL INJ NO 1 CYL	ТРУБОПРОВОД
2	12877002	1		POTRUBIE	POTRUBÍ	PIPE - FUEL INJ NO 2 CYL	ТРУБОПРОВОД
3	12877003	1		POTRUBIE	POTRUBÍ	PIPE - FUEL INJ NO 3 CYL	ТРУБОПРОВОД
4	12877004	1		POTRUBIE	POTRUBÍ	PIPE - FUEL INJ NO 4 CYL	ТРУБОПРОВОД
5	12877005	3		PRÍCHYTKA	PŘÍCHYTKA	CLAMP	ЗАПОНКА
6	12877005	3		PRÍCHYTKA	PŘÍCHYTKA	CLAMP	ЗАПОНКА
7	12877006	3		SKRUTKA	ŠROUB	SCREW	БОЛТ
8	12837023	3		MATICA	MATICE	NUT	ГАЙКА
1	12877008	1		POTRUBIE	POTRUBÍ	PIPE - FUEL INJ NO 1 CYL	ТРУБОПРОВОД
2	12877009	1		POTRUBIE	POTRUBÍ	PIPE - FUEL INJ NO 2 CYL	ТРУБОПРОВОД
3	12877010	1		POTRUBIE	POTRUBÍ	PIPE - FUEL INJ NO 3 CYL	ТРУБОПРОВОД
4	12877011	1		POTRUBIE	POTRUBÍ	PIPE - FUEL INJ NO 4 CYL	ТРУБОПРОВОД



REMENICE
REMENICE
PULLEYS
ШКИВ

87.8

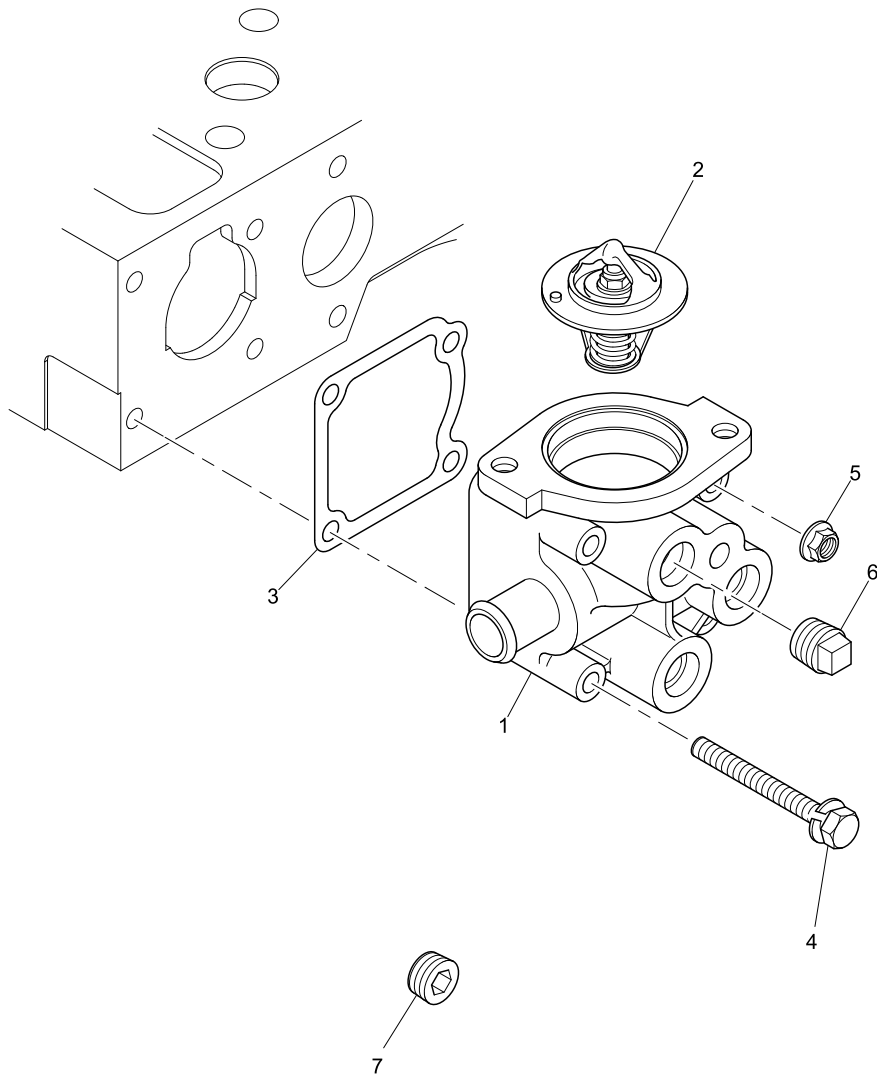
1	2	3	4	Názov	Název	Name	Наименование
1	12878001	1		REMENICA	REMENICE	FAN DRIVE PULLEY	ШКИВ



ZÁTKY
ZÁTKY
FILLER
ПРОБКА

87.9

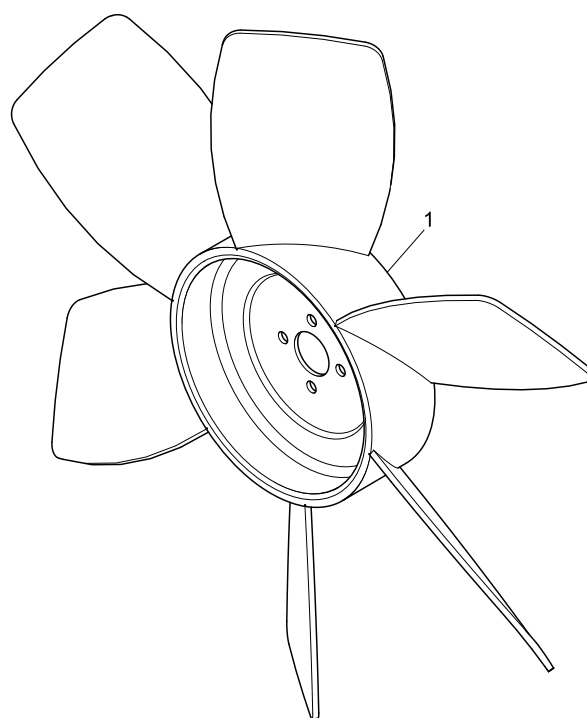
1	2	3	4	Názov	Název	Name	Наименование
1	12879001	1		VEKO	VÍKO	OIL FILLER CAP	КРЫШКА ЛЕВАЯ
2	12879002	1		TESNENIE O-KRÚŽOK	TĚSNĚNÍ O-KROUŽEK	SEAL - O RING	УПЛОТНЕНИЕ O-КОЛЬЦО
3	12879003	1		VEKO	VÍKO	OIL FILLER CAP	КРЫШКА ЛЕВАЯ
4	12879004	1		TESNENIE O-KRÚŽOK	TĚSNĚNÍ O-KROUŽEK	SEAL - O RING	УПЛОТНЕНИЕ O-КОЛЬЦО
1	12879005	1		VEKO	VÍKO	OIL FILLER CAP BLUETOOTH	КРЫШКА ЛЕВАЯ



TERMOSTAT A TELESO TERMOSTATU
TERMOSTAT A TĚLESO TERMOSTATU
THERMOSTAT & HOUSING
ТЕРМОСТАТ И КОРПУС ТЕРМОСТАТА

88.1

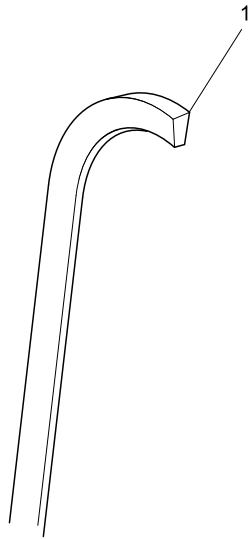
1	2	3	4	Názov	Název	Name	Наименование
1	12881001	1		TELESO TERMOSTATU - ZOSTAVA	TĚLESO TERMOSTATU - SESTAVA	THERMOSTAT HOUSING	КОРПУС ТЕРМОСТАТА В СБОРЕ
2	12881002	1		TERMOSTAT	TERMOSTAT	THERMOSTAT	ТЕРМОСТАТ
3	12881003	1		TESNENIE	TĚSNĚNÍ	GASKET - THERMOSTAT HSG	УПЛОТНЕНИЕ
4	12881004	2		SKRUTKA	ŠROUB	BOLT	БОЛТ
5	12837023	2		MATICA	MATICE	NUT	ГАЙКА
6	12881006	1		ZÁTKA	ZÁTKA	PLUG	ПРОБКА
7	12881007	1		ZÁTKA	ZÁTKA	PLUG	ПРОБКА
1	12881008	1		TELESO TERMOSTATU - ZOSTAVA	TĚLESO TERMOSTATU - SESTAVA	THERMOSTAT HOUSING	КОРПУС ТЕРМОСТАТА В СБОРЕ



VENTILÁTOR
VENTILÁTOR
FAN
ВЕНТИЛЯТОР

88.2

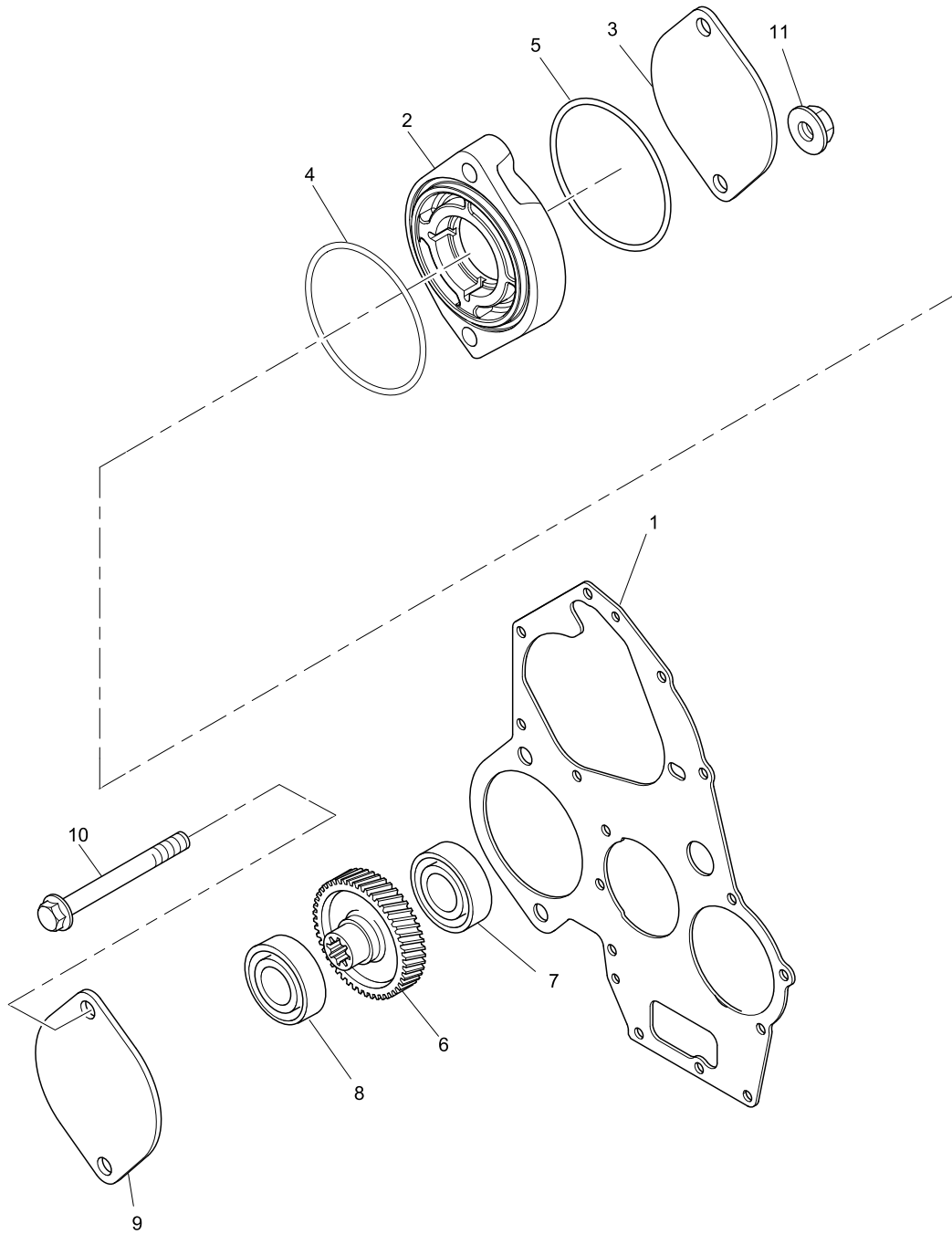
1	2	3	4	Názov	Název	Name	Наименование
1	12882001	1		VENTILÁTOR	VENTILÁTOR	FAN	ВЕНТИЛЯТОР



KLINOVÝ REMEŇ
KLINOVÝ ŘEMEN
DRIVE BELT & TENSIONER
КЛИНОВОЙ РЕМЕНЬ

88.3

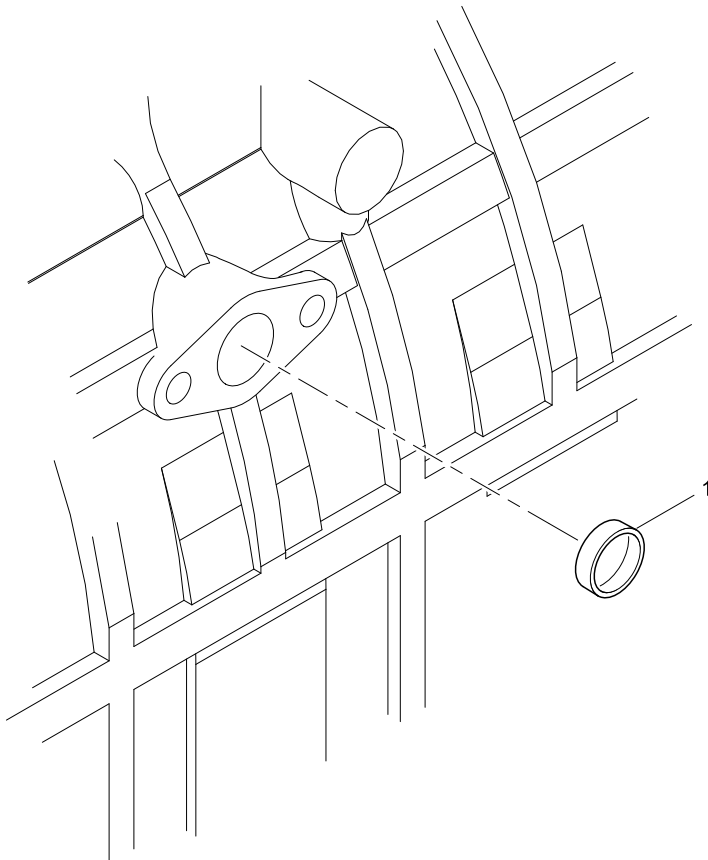
1	2	3	4	Názov	Název	Name	Наименование
1	12883001	1		KLINOVÝ REMEŇ	KLINOVÝ ŘEMEN	BELT	КЛИНОВОЙ РЕМЕНЬ



VÝSTUP PREDNÉHO POHONU
VÝSTUP PŘEDNÍHO POHONU
FRONT END DRIVE OUTPUT
ВЫХОД ПРИВОДА ПЕРЕДНЕГО КОНЦА

88.4

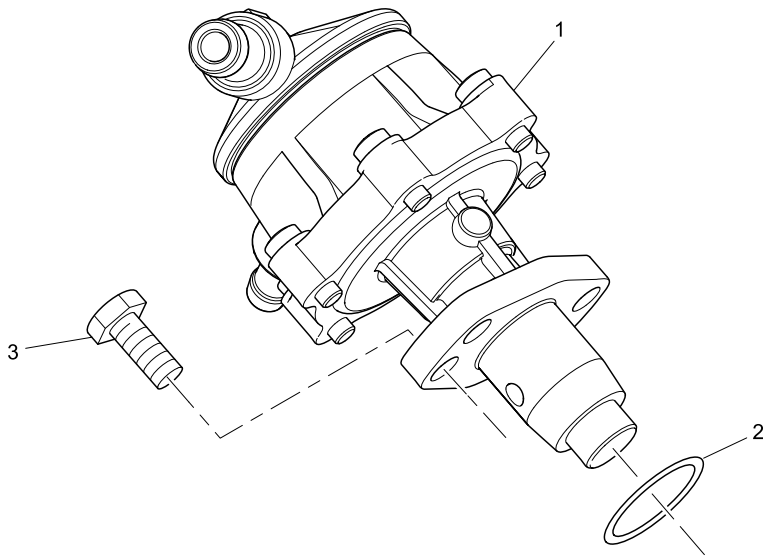
1	2	3	4	Názov	Název	Name	Наименование
1	12884001	1		DOSKA	DESKA	PLATE	ДОСКА
2	12884002	1		MONTÁŽ DRŽIAKA LOŽISKA	DRŽÁK LOŽISKA SESTAVA	BEARING HOLDER ASSEMBLY	ПОДШИПНИК ДЕРЖАТЕЛЬ В СБОРЕ
3	12884003	1		KRYT	KRYT	COVER	КРЫШКА
4	12851026	1		TESNENIE O-KRÚŽOK	TĚSNĚNÍ O-KROUŽEK	SEAL - O RING	УПЛОТНЕНИЕ О- КОЛЬЦО
5	12851026	1		TESNENIE O-KRÚŽOK	TĚSNĚNÍ O-KROUŽEK	SEAL - O RING	УПЛОТНЕНИЕ О- КОЛЬЦО
6	12884005	1		OZUBENÉ KOLESO	OZUBENÉ KOLO	GEAR	ШЕСТЕРНЯ
7	12884006	1		GUL'ŌČKOVÉ LOŽISKO	KULIČKOVÉ LOŽISKO	BALL BEARING	ПОДШИПНИК
8	12884006	1		GUL'ŌČKOVÉ LOŽISKO	KULIČKOVÉ LOŽISKO	BALL BEARING	ПОДШИПНИК
9	12884003	1		KRYT	KRYT	COVER	КРЫШКА
10	12884007	2		SKRUTKA	ŠROUB	SCREW	БОЛТ
11	12849009	2		MATICA	MATICE	NUT	ГАЙКА



SACIE POTRUBIE
SACÍ POTRUBÍ
FEED PIPES
ВСАСЫВАЮЩИЙ КОЛЛЕКТОР

88.5

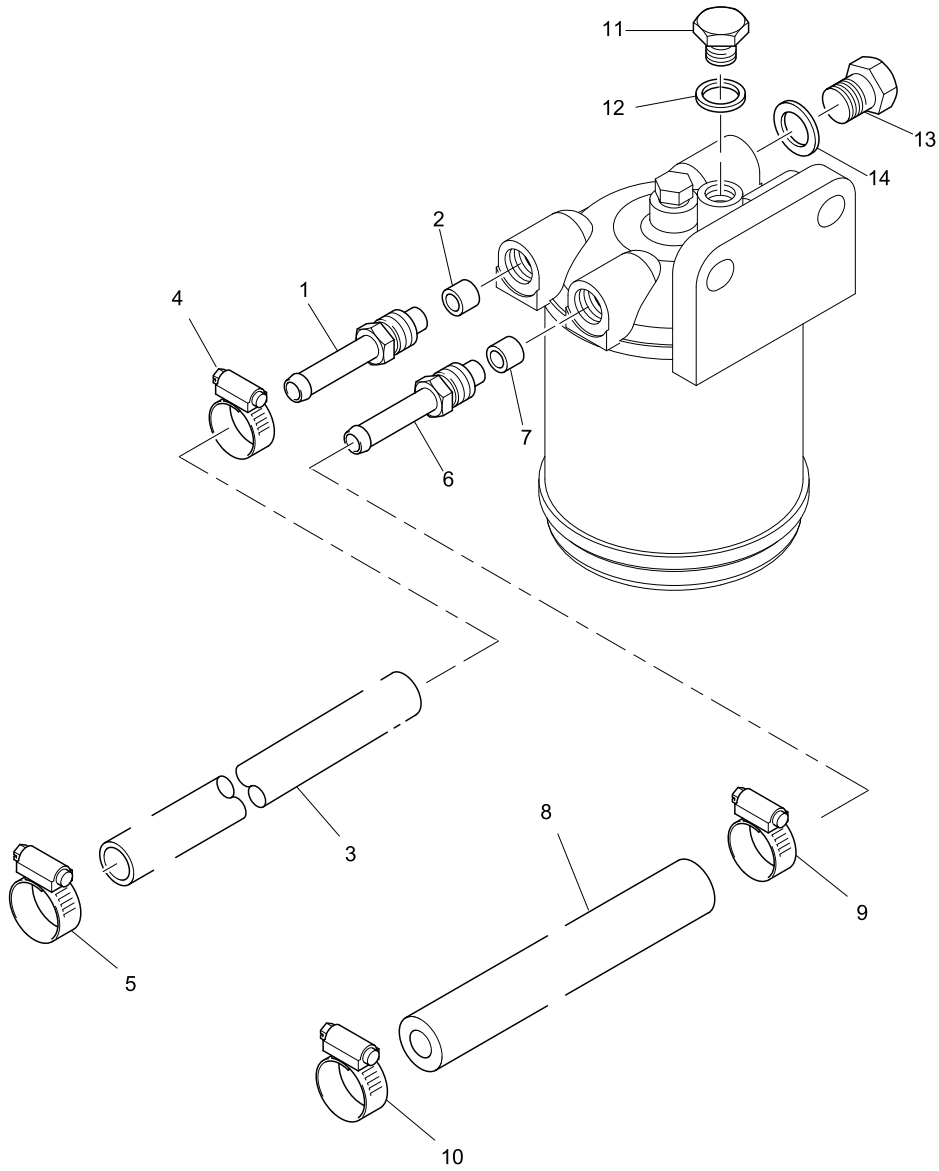
1	2	3	4	Názov	Název	Name	Наименование
1	12885001	1		KRYTKA	KRYTKA	CAP	КРЫШКА



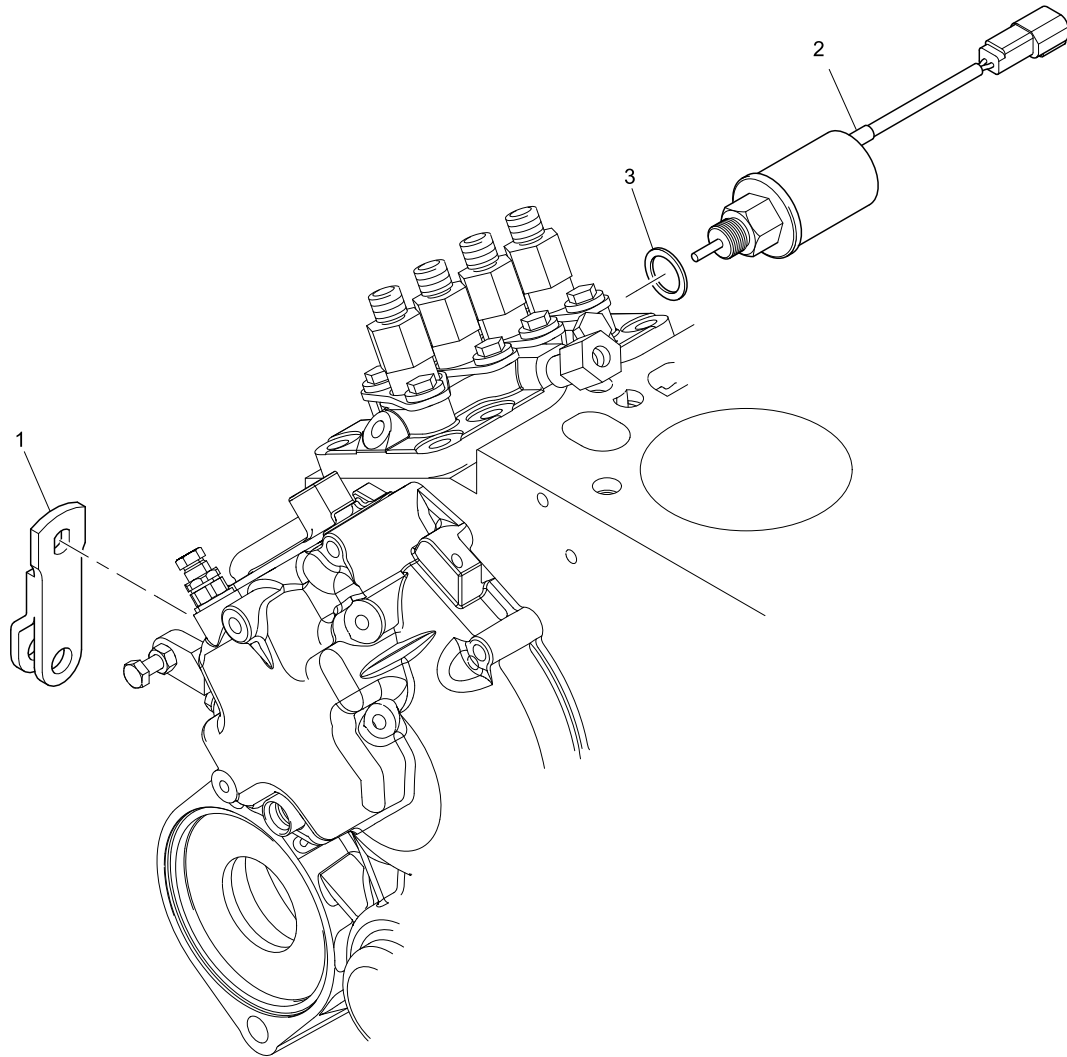
SACIE ČERPADLO
SACÍ ČERPADLO
LIFT PUMP
ПОДЪЕМНЫЙ НАСОС

88.6

1	2	3	4	Názov	Název	Name	Наименование
1	12886001	1		ČERPADLO	ČERPADLO	LIFT PUMP	НАСОСЫ
2	12886002	1		TESNENIE O-KRÚŽOK	TĚSNĚNÍ O-KROUŽEK	SEAL - O RING	УПЛОТНЕНИЕ O-КОЛЬЦО
3	12812029	2		SKRUTKA	ŠROUB	SCREW	БОЛТ



1	2	3	4	Názov	Název	Name	Наименование
1	12887001	1		POTRUBIE	POTRUBÍ	PIPE - LOW PRESSURE FUEL	ТРУБОПРОВОД
2	12887002	1		TESNENIE	TĚSNĚNÍ	OLIVE	УПЛОТНЕНИЕ
3	12887003	1		HADICA	HADICE	HOSE	ШЛАНГ
4	12887004	1		HADICOVÁ SPONA	HADICOVÁ SPONA	CLIP	ШЛАНГОВОЕ СЦЕПЛЕНИЕ
5	12887004	1		HADICOVÁ SPONA	HADICOVÁ SPONA	CLIP	ШЛАНГОВОЕ СЦЕПЛЕНИЕ
6	12887001	1		POTRUBIE	POTRUBÍ	PIPE - LOW PRESSURE FUEL	ТРУБОПРОВОД
7	12887002	1		TESNENIE	TĚSNĚNÍ	OLIVE	УПЛОТНЕНИЕ
8	12887005	1		HADICA	HADICE	HOSE - FUEL	ШЛАНГ
9	12887004	1		HADICOVÁ SPONA	HADICOVÁ SPONA	CLIP	ШЛАНГОВОЕ СЦЕПЛЕНИЕ
10	12887004	1		HADICOVÁ SPONA	HADICOVÁ SPONA	CLIP	ШЛАНГОВОЕ СЦЕПЛЕНИЕ
11	12887006	1		ZÁTKA	ZÁTKA	PLUG	ПРОБКА
12	12837021	1		PODLOŽKA	PODLOŽKA	WASHER	ШАЙБА
13	12887007	2		ZÁTKA	ZÁTKA	PLUG	ПРОБКА
14	12887008	2		PODLOŽKA	PODLOŽKA	WASHER	ШАЙБА



OVLÁDAČ PLYNU A ZASTAVENIA

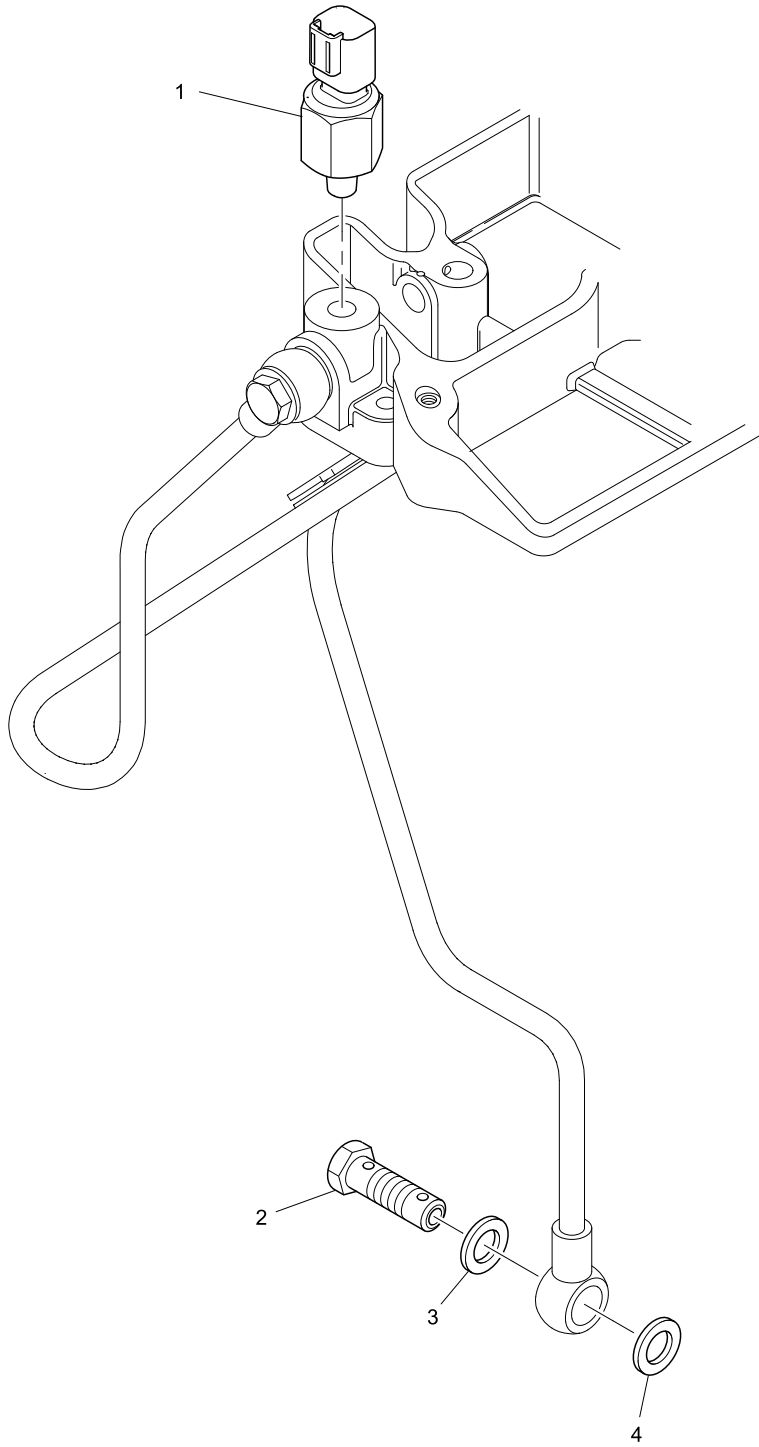
OVLADAČ PLYNU A ZASTAVENÍ

THROTTLE & STOP CONTROLS

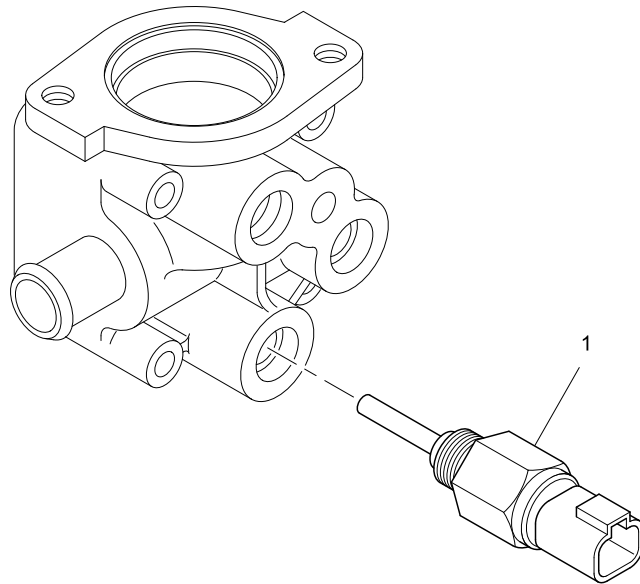
УПРАВЛЕНИЕ ДРОССЕЛЬНОЙ ЗАСЛОНКОЙ И ОСТАНОВКОЙ

88.8

1	2	3	4	Názov	Název	Name	Наименование
1	12888001	1		OVLÁDACIA PÁKA	OVLÁDACÍ PÁKA	CONTROL LEVER	РУКОЯТКА УПРАВЛЕНИЯ
2	12888002	1		CIEVKA	CÍVKA	SOLENOID	КАТУШКА
3	12831016	1		PODLOŽKA	PODLOŽKA	WASHER	ШАЙБА



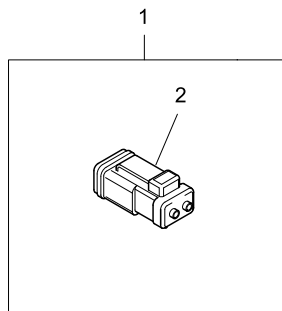
1	2	3	4	Názov	Název	Name	Наименование
1	12889001	1		SPÍNAČ TLAKU OLEJA	SPÍNAČ TLAKU OLEJE	OIL PRESSURE SWITCH	ПЕРЕКЛЮЧАТЕЛЬ ДАВЛЕНИЯ МАСЛА
2	12873002	1		DUTÁ SKRUTKA	DUTÝ ŠROUB	BANJO BOLT	ПУСТОТЕЛЫЙ БОЛТ
3	12873003	1		PODLOŽKA	PODLOŽKA	WASHER	ШАЙБА
4	12873003	1		PODLOŽKA	PODLOŽKA	WASHER	ШАЙБА



PRÍSTROJOVÉ VYBAVENIE
PŘÍSTROJOVÉ VYBAVENÍ
INSTRUMENTATION
ПРИБОРЫ

88.9

1	2	3	4	Názov	Název	Name	Наименование
1	12889004	1		SPÍNAČ TEPLoty VODY	SPÍNAČ TEPLoty VODY	WATER TEMPERATURE SWITCH	ВЫКЛЮЧАТЕЛЬ ТЕМПЕРАТУРЫ ВОДЫ



ELEKTROINŠTALÁCIA
ELEKTROINSTALACE
ELECTRICAL
ЭЛЕКТРОМОНТАЖ

89.1

1	2	3	4	Názov	Název	Name	Наименование
1	12891001	1		SÚPRAVA	SOUPRAVA	CONNECTION KIT	АССОРТИМЕНТ
2	12891002	3		ZAPOJENIE	ZAPOJENÍ	CONNECTION	ВКЛЮЧЕНИЕ



WAY INDUSTRIES, a.s.
Priemyselná 937/4
963 01 Krupina
Slovakia

www.way.sk