



PERKINS

904J-E28T

KATALÓG NÁHRADNÝCH DIELOV
KATALOG NÁHRADNÍCH DÍLU
SPARE PARTS CATALOGUE
КАТАЛОГ ЗАПАСНЫХ ЧАСТЕЙ



PERKINS

904J-E28T

KATALÓG NÁHRADNÝCH DIELOV
KATALOG NÁHRADNÍCH DÍLU
SPARE PARTS CATALOGUE
КАТАЛОГ ЗАПАСНЫХ ЧАСТЕЙ

OBSAH

OBSAH

CONTENTS

СОДЕРЖАНИЕ

Obsah

BLOK VALCOV BLOK VÁLCU VALVE BLOCK КАРТЕР	11	SKRIŇA ZOTRVAČNÍKA SKŘÍŇ SETRVAČNÍKU FLYWHEEL HOUSING КОРОБКА МАХОВИКА	45
KLIKOVÝ HRIADEL', HLAVNÉ LOŽISKÁ A KONCOVÉ LOŽISKÁ KLIKOVÝ HŘÍDEL, HLAVNÍ LOŽISKÁ A KONCOVÉ LOŽISKÁ CRANKSHAFT, MAIN BEARINGS & ENDS BEARING КОЛЕНЧАТЫЙ ВАЛ И ПОДШИПНИКИ	13	ZOTRVAČNÍK A OZUBENÝ VENIEC SETRVAČNÍK A OZUBENÝ VĚNEC FLYWHEEL & STARTER RING МАХОВИК И ЗУБЧАТЫЙ ВЕНЕЦ	47
PIESTY A OJNICE PÍSTY A OJNICE PISTONS & CONNECTING RODS ПОРШНИ И ШАТУНЫ	15	MOTOR ŠTARTÉRA MOTOR ŠTARTÉRA STARTER MOTOR СТАРТЕР	49
HLAVA VALCOV HLAVA VÁLCŮ CYLINDER HEAD ГОЛОВА ЦИЛИНДРОВ	17	POHON VENTILÁTORA POHON VENTILÁTORU FAN DRIVE ПРИВОД ВЕНТИЛЯТОРА	51
HRIADEL' VAHADLA KOMPLET HŘÍDEL VAHADLA KOMPLET ROCKER SHAFT ASSEMBLY ОСЬ КОРОМЫСЛА В СБОРЕ	19	OLEJOVÁ VAŇA OLEJOVÁ VANA SUMP ПОДДОН	53
VAČKOVÝ HRIADEL' VAČKOVÝ HŘÍDEL CAMSHAFT КУЛАЧКОВЫЙ ВАЛ	21	MIERKA OLEJA A RŮRKA MĚRKA OLEJE A TRUBKA DIPSTICK & TUBE ЩУП И ТРУБКА	55
TRYSKY PRE CHLADENIE PIESTOV TRYSKY PRO CHLAZENÍ PÍSTŮ PISTON COOLING JETS ПОРШНЕВЫЕ ОХЛАЖДАЮЩИЕ ФОРСУНКИ	23	ODVZDUŠŇOVAČ ODVZDUŠŇOVAČ BREATHER ДЕАЭРАТОР	57
ČASŤ MOTORA - ZOSTAVA ČÁST MOTORU - SESTAVA SHORT ENGINE ЧАСТЬ ДВИГАТЕЛЯ - СБОРКА	25	KRYT HLAVY VALCOV KRYT HLAVY VÁLCU CYLINDER HEAD COVER КРЫШКА ГОЛОВЫ ЦИЛИНДРОВ	59
HLAVA VALCOV HLAVA VÁLCŮ CYLINDER HEAD ГОЛОВА ЦИЛИНДРОВ	29	ZÁTKY ZÁTKY FILLER ПРОБКА	61
VSTREKOVAČ KOMPLET VSTŘIKOVAČ KOMPLET INJECTOR ASSEMBLY ВПРЫСКИВАТЕЛЬ В СБОРЕ	31	CHLADIČ OLEJA CHLADIČ OLEJE OIL COOLER РАДИАТОР МАСЛА	63
VSTREKOVACIE ČERPADLO VSTŘIKOVACÍ ČERPADLO FUEL INJECTION PUMP ВЫСОКОГО ДАВЛЕНИЯ	33	FILTER OLEJA FILTR OLEJE OIL FILTER ФИЛЬТР МАСЛА	65
PALIVOVÉ POTRUBIE PALIVOVÉ POTRUBÍ FUEL RAIL ТОПЛИВНАЯ РАМПА	35	REMENICA KLIKOVÉHO HRIADELA ŘEMENICE KLIKOVÉ HŘÍDELE CRANKSHAFT PULLEY ШКИВ КОЛЕНЧАТОГО ВАЛА	67
SNÍMAČE SNÍMAČE SENSORS ДАТЧИК	37	VÝSTUPNÁ SKRIŇA VODY VÝSTUPNÍ SKŘÍŇ VODY WATER OUTLET HOUSING ВЫПУСКНОЙ КОРПУС ВОДЫ	69
RIADIACA JEDNOTKA MOTORA ŘÍDÍCÍ JEDNOTKA MOTORU ENGINE CONTROL MODULE МОДУЛЬ УПРАВЛЕНИЯ ДВИГАТЕЛЕМ	43	VSTUPNÁ SKRIŇA VODY VSTUPNÍ SKŘÍŇ VODY WATER INLET HOUSING КОРПУС ВПУСКА ВОДЫ	71
		ALTERNÁTOR ALTERNÁTOR ALTERNATOR ГЕНЕРАТОР ПЕРЕМЕННОГО ТОКА	73

POMOCNÉ PREVODOVÉ ZARIADENIE POHONU POMOCNÉ PŘEVODOVÉ ZAŘÍZENÍ POHONU GEAR DRIVE AUXILIARY DRIVE OPTION ВАРИАНТ ВСПОМОГАТЕЛЬНОГО ПРИВОДА	75	SYSTÉM STUDENÉHO ŠTARTU SYSTÉM STUDENÉHO STARTU COLD START SYSTEM СИСТЕМА ХОЛОДНОГО ЗАПУСКА	101
OLEJOVÉ ČERPADLO OLEJOVÉ ČERPADLO OIL PUMP МАСЛЯНОЙ НАСОС	77	ZÁVESNÉ OKÁ MOTORA ZVEDACÍ OKÁ MOTORU ENGINE LIFTING EYES ПОДЪЕМНЫЕ УШКА ДВИГАТЕЛЯ	103
TURBODÚCHADLO TURBODMYCHADLO TURBOCHARGER ТУРБОКОМПРЕССОР	79	VYPÚŠŤACÍ VENTIL VYPOUŠŤECÍ VENTIL DRAIN TAP СЛИВНОЙ КЛАПАН	105
SENZOR DIFERENČNÉHO TLAKU SENZOR DIFERENČNÍHO TLAKU DIFFERENTIAL PRESSURE SENSOR ДАТЧИК ПЕРЕПАДА ДАВЛЕНИЯ	81	TLAKOVÝ SPÍNAČ A MANOMETER MAZACIEHO OLEJA TLAKOVÝ SPÍNAČ A MANOMETR MAZACÍHO OLEJE LUBRICATING OIL PRESSURE SWITCH/GAUGE РЕЛЕ ДАВЛЕНИЯ СМАЗОЧНОГО МАСЛА И ВАКУУММЕТР	107
CEM - PODPORNÁ KONZOLA CEM - PODPORNÁ KONZOLA CEM - BRACKET ASSEMBLY CEM - ПОДПОРНА КОНСОЛЬА	83	KÁBLOVÝ ZVÄZOK KABELOVÝ SVAZEK WIRING HARNESS ЖГУТ ПРОВОДОВ	109
CEM - MODUL ČISTENIA EMISÍ CEM - MODUL ČISTĚNÍ EMISÍ CEM - CLEAN EMISSIONS MODULE CEM - МОДУЛЬ ОЧИСТКИ ВЫБРОСОВ	85	ZÁTKY ZÁTKY FILLER ПРОБКА	113
POTRUBIE - VÝFUK POTRUBÍ - VÝFUK PIPE - EXHAUST ТРУБА - ВЫХЛОП	87		
PLNIACE POTRUBIE PLNICÍ POTRUBÍ INLET MANIFOLD ВПУСКНАЯ МАГИСТРАЛЬ	89		
SYSTÉM REDUKCIE NOx SYSTÉM REDUKCE NOx NOx REDUCTION SYSTEM СИСТЕМА УМЕНЬШЕНИЯ NOx	91		
ČISTIČ VZDUCHU A INDIKÁTOR ZNEČISTENIA ČISTIČ VZDUCHU A INDIKÁTOR ZNEČIŠTENÍ AIR CLEANER AND RESTRICTION INDICATOR ВОЗДУХООЧИСТИТЕЛЬ И ОГРАНИЧЕНИЕ ИНДИКАТОР	93		
VÝFUKOVÉ POTRUBIE VÝFUKOVÉ POTRUBÍ EXHAUST MANIFOLD ВЫХЛОПНЫЙ ТРУБОПРОВОД	95		
POTRUBIE PRE VYPÚŠŤANIE PALIVA 97 POTRUBÍ PRO VYPOUŠŤĚNÍ PALIVA FUEL LEAK-OFF PIPE ТРУБОПРОВОД ДЛЯ СЛИВА ТОПЛИВА		© 2020 WAY Industries ®	
PALIVOVÝ FILTER PALIVOVÝ FILTR FUEL FILTER ТОПЛИВНЫЙ ФИЛЬТР	99	Katalóg náhradných dielov Katalog náhradních dílu Spare parts catalogue Каталог запасных частей	

VZOR OBJEDNÁVANIA ND
VZOR OBJEDNÁVÁNÍ ND
ORDERING OF SPARES
ОБРАЗЕЦ ЗАКАЗЫВАНИЯ ЗАПАСНЫХ ЧАСТЕЙ



UPOZORNENIE

- 1. Textová časť katalógu je vpísaná do stĺpcov**
- 2. Pri objednávaní náhradných dielov je potrebné uviesť :**
 - Výrobné číslo stroja, pre ktorý sú náhradné diely určené
 - Názov súčiastky
 - Objednávacie číslo súčiastky
 - Počet kusov
- 3. Objednávky posielajte na adresu: WAY INDUSTRIES, a.s.**
Priemyselná 937/4
963 01 Krupina
Slovakia



UPOZORNĚNÍ

- 1. Textová časť katalogu je vepsaná do sloupců**
- 2. Při objednávaní náhradních dílů je potřebné uvést:**
 - Výrobní číslo stroje, pro který jsou náhradní díly určené
 - Název součástky
 - Objednávací číslo součástky
 - Počet kusů
- 3. Objednávky zasílejte na adresu: WAY INDUSTRIES, a.s.**
Priemyselná 937/4
963 01 Krupina
Slovakia



ATTENTION

1. Textual part of the catalogue is written to the charts:

2. When ordering spare parts, you have to state:

- Serial number of machine for which spares are intended
- Name of the part
- Ordering number of the part
- Number of pieces

**3. Adress your orders to: WAY INDUSTRIES, a.s.
Priemysel'ná 937/4
963 01 Krupina
Slovakia**



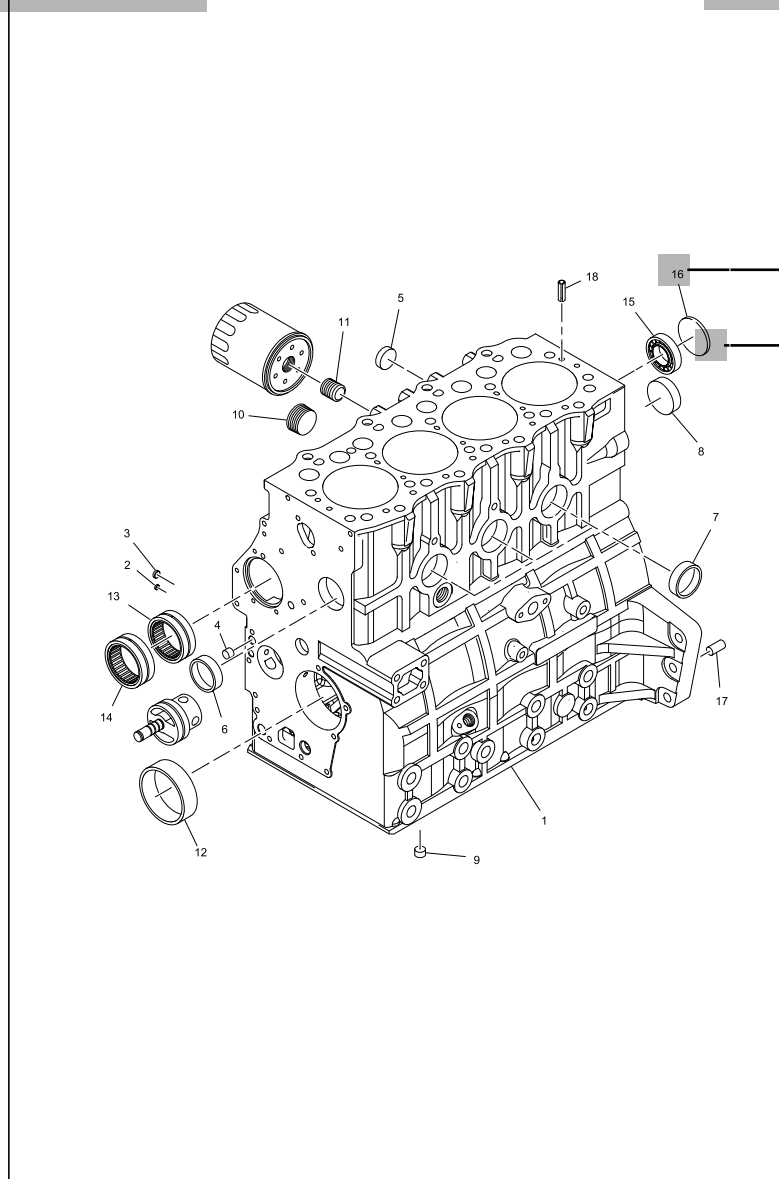
ПРЕДУПРЕЖДЕНИЕ

1. Текстовая часть каталога записана в столбиках:

2. В заявке запасных частей необходимо приводить:

- Заводской номер погрузчика для которого запасные части предназначены
- Наименование детали
- Заказочный номер детали
- Количество штук

**3. Заявки отправляйте по адресу: WAY INDUSTRIES, a.s.
Priemysel'ná 937/4
963 01 Krupina
Slovakia**

1**SKRIŇA ROZVODU****22.2****4****3****2**

- 1 ► **Názov skupiny** - Název skupiny - Name of group - Наименование группы
- 2 ► **Súčiastka** - Součástka - Part - Деталь
- 3 ► **Pozícia** - Pozice - Item - Позиция
- 4 ► **Číslo skupiny** - Číslo skupiny - Number of group - Номер группы

1	SKRÍŇ ROZVODU SKŘÍŇ ROZVODU GEAR HOUSING РАЗДАТОЧНАЯ КОРОБКА				22.2	4			
	3	1	2	3			4	Názov	Název
5									
6									
7									
2									

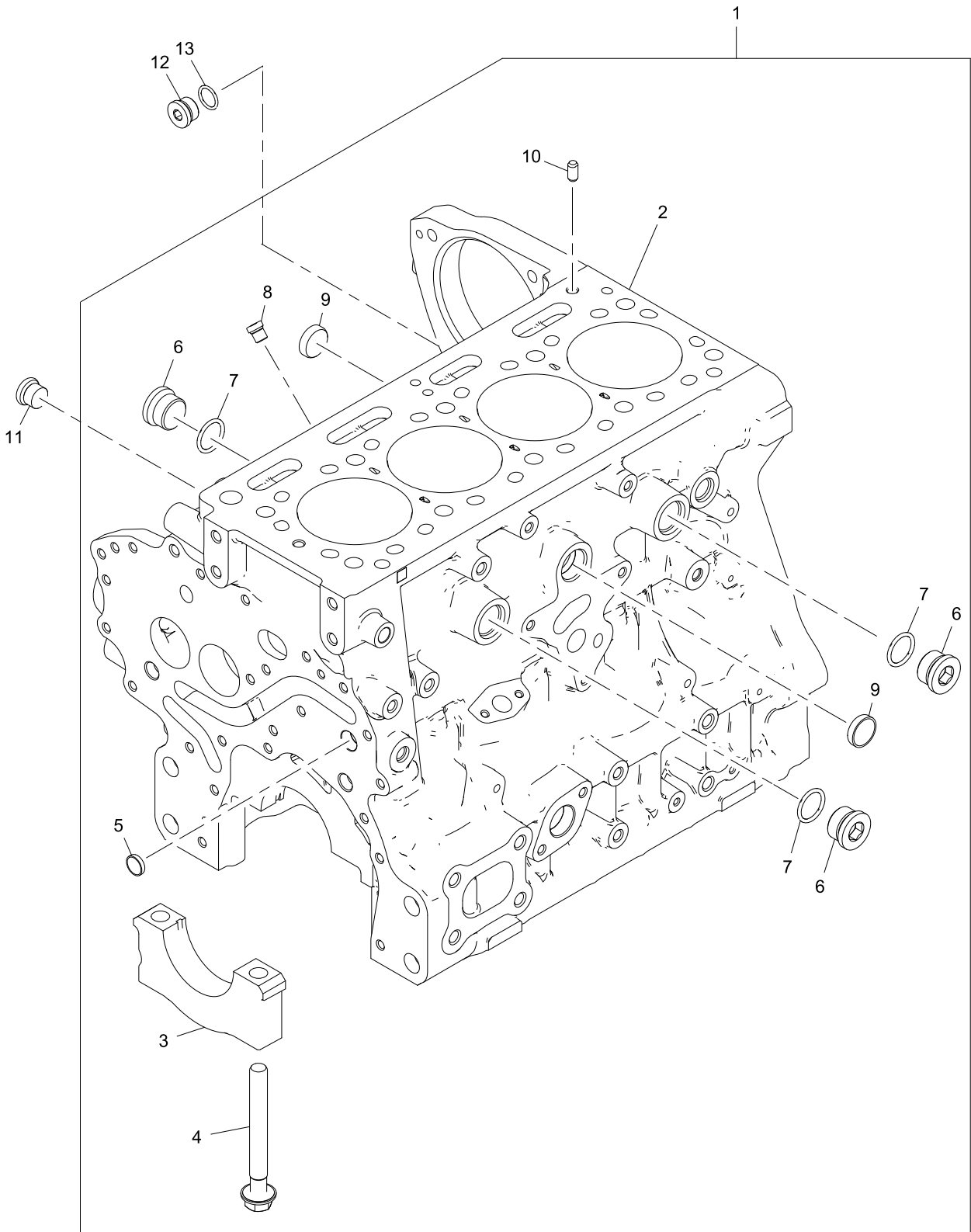
- 1 ► **Názov skupiny** - Název skupiny - Name of group -Наименование группы
- 2 ► **Názov súčasti** - Název součástky - Name of part -Наименование детали
- 3 ► **Pozícia** - Pozice - Item -Позиция
- 4 ► **Číslo skupiny** - Číslo skupiny - Number of group - Номер группы
- 5 ► **Objednávacie číslo** - Objednávací číslo - Ordering number - Заказочный номер
- 6 ► **Počet kusov** - Počet kusů - Number of pieces - Количество штук
- 7 ► **Zmena** - Změna - Modification - Изменение

(napríklad: 463/02→ = platí od výrobného čísla 463/02

například: 463/02→ = platí od výrobního čísla 463/02

for example: 463/02→ = part valid from serial number 463/02

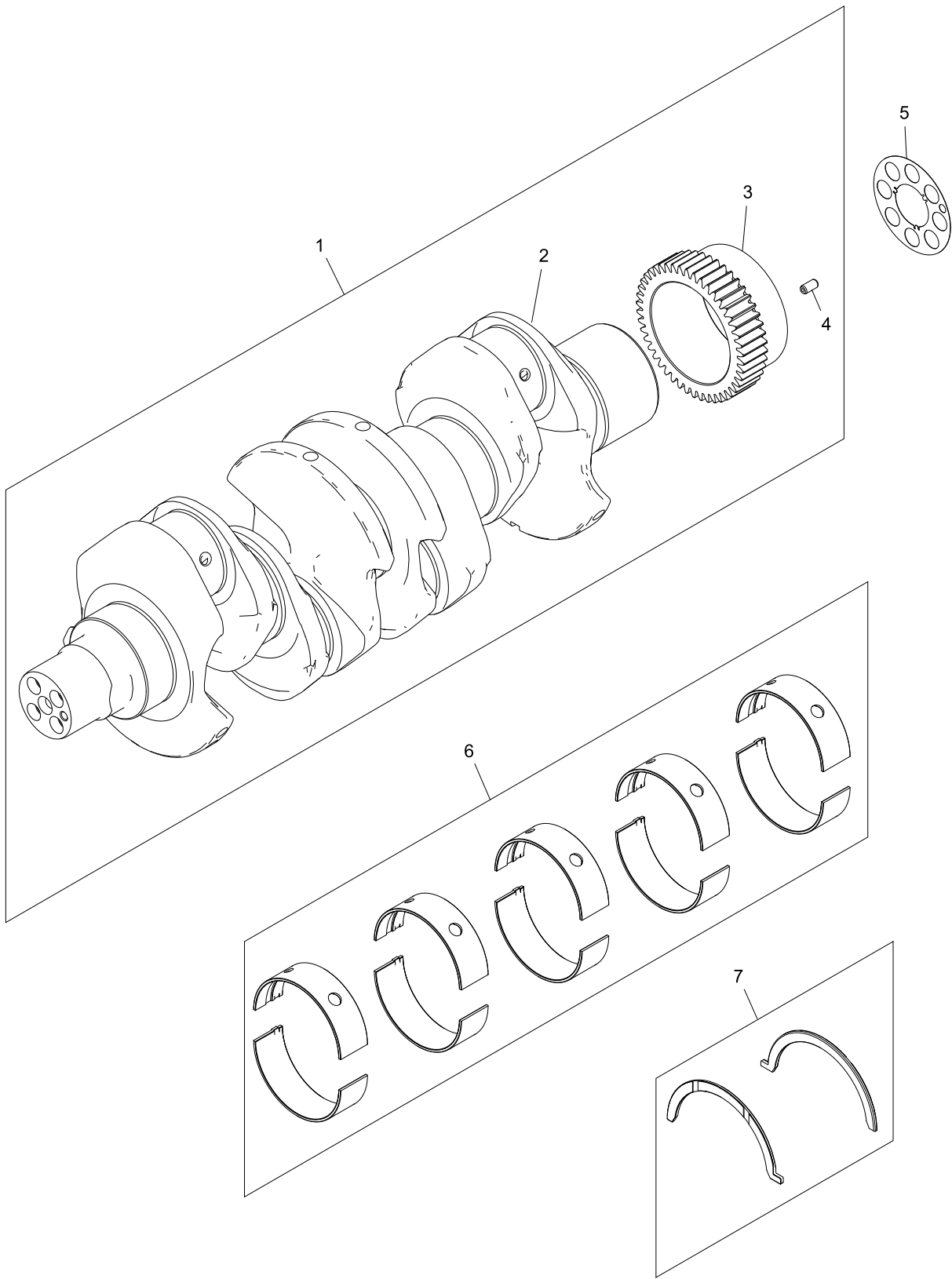
например: 463/02→ = Действующий с № 463/02)



BLOK VALCOV
BLOK VÁLCU
CYLINDER BLOCK
КАРТЕП

32.1

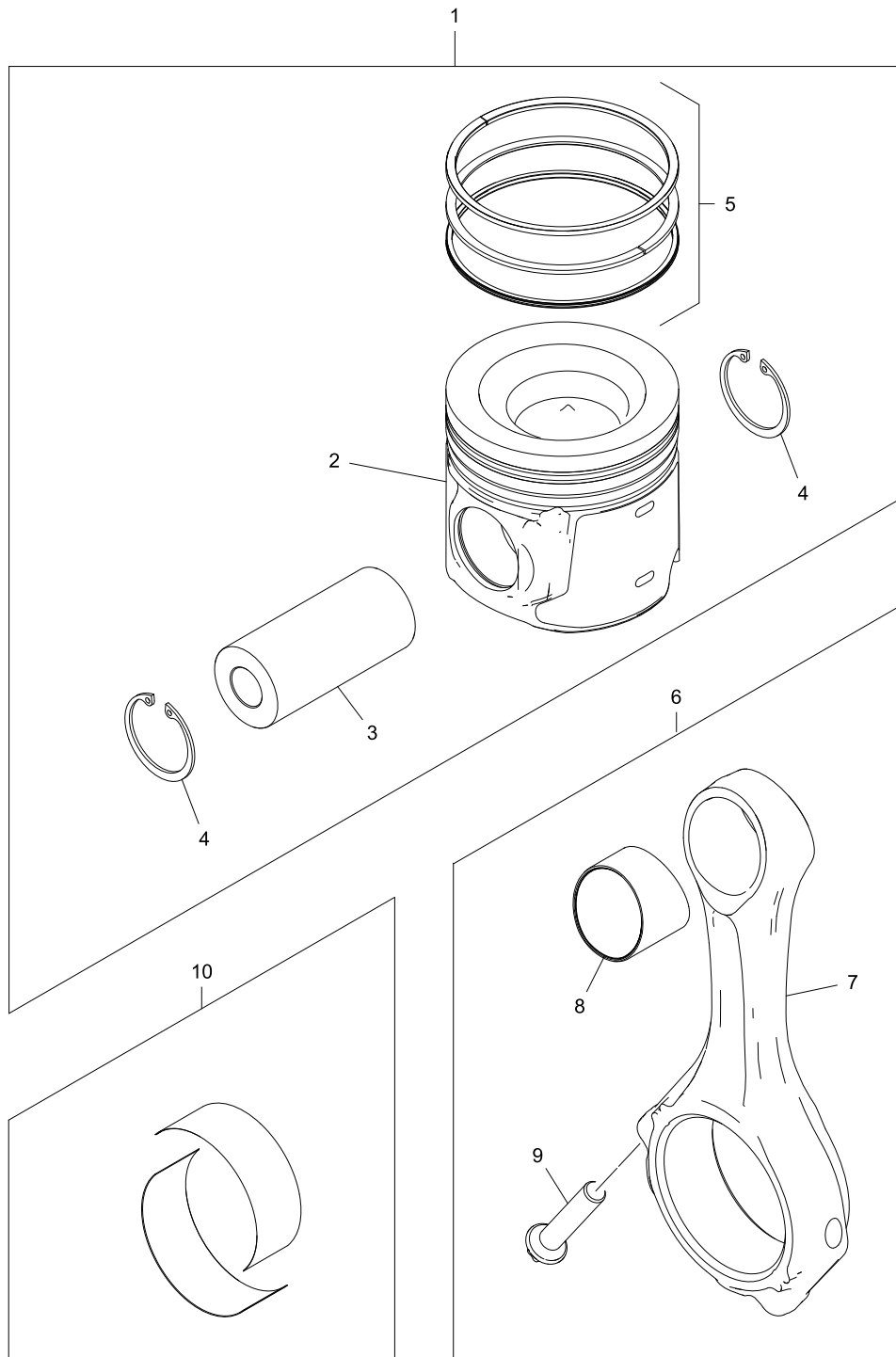
1	2	3	4	Názov	Název	Name	Наименование
1		1		BLOK VALCOV - ZOSTAVA	BLOK VÁLCU - SESTAVA	CYLINDER BLOCK ASSEMBLY	КАРТЕП В СБОРЕ
2		1		BLOK VALCOV	BLOK VÁLCU	CYLINDER BLOCK	КАРТЕП
3		5		DRŽIAK LOŽISKA	DRŽÁK LOŽISKA	MAIN BEARING CAP	ПОДШИПНИК ДЕРЖАТЕЛЬ
4	08321004	10		SKRUTKA	ŠROUB	SCREW	БОЛТ
5	08321005	1		ZÁTKA	ZÁTKA	PLUG	ПРОБКА
6	08321006	3		ZÁTKA	ZÁTKA	PLUG	ПРОБКА
7	08321007	3		TESNENIE O-KRÚŽOK	TĚSNĚNÍ O-KROUŽEK	SEAL - O RING	УПЛОТНЕНИЕ О-КОЛЬЦО
8	08321008	1		ZÁTKA	ZÁTKA	PLUG	ПРОБКА
9	08321009	2		ZÁTKA	ZÁTKA	PLUG	ПРОБКА
10	08321010	2		KOLÍK	KOLÍK	DOWEL	ШТИФТ
11	08321011	1		ZÁTKA	ZÁTKA	PLUG	ПРОБКА
12	12932005	1		ZÁTKA	ZÁTKA	PLUG	ПРОБКА
13	08321013	1		TESNENIE O-KRÚŽOK	TĚSNĚNÍ O-KROUŽEK	SEAL - O RING	УПЛОТНЕНИЕ О-КОЛЬЦО



KĽUKOVÝ HRIADEĽ, HLAVNÉ LOŽISKÁ A KONCOVÉ LOŽISKÁ
KLIKOVÝ HŘÍDEL, HLAVNÍ LOŽISKÁ AKONCOVÉ LOŽISKÁ
CRANKSHAFT, MAIN BEARINGS & END BEARINGS
КОЛЕНЧАТЫЙ ВАЛ И ПОДШИПНИКИ

32.2

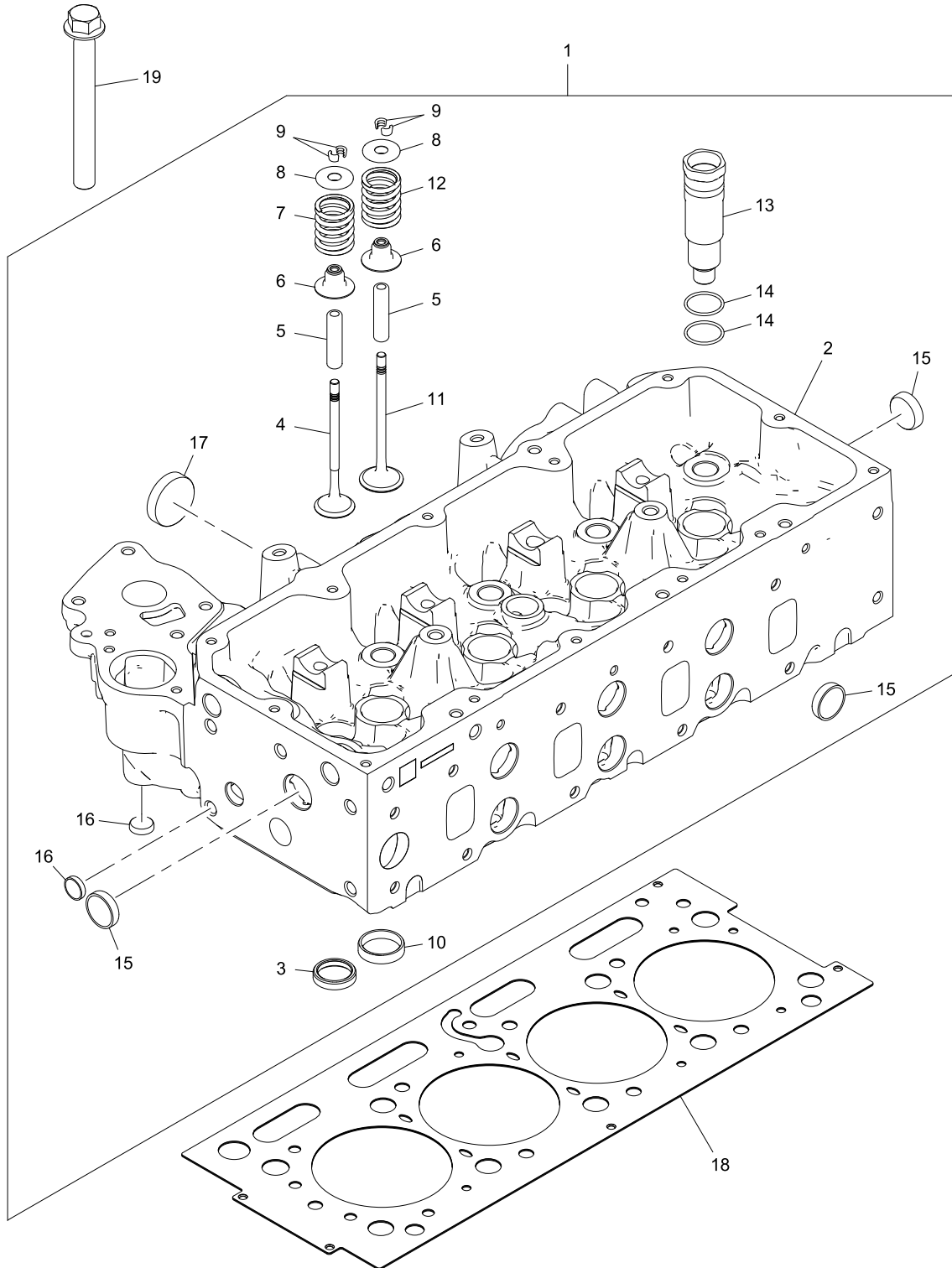
1	2	3	4	Názov	Název	Name	Наименование
1	08322001	1		KĽUKOVÝ HRIADEĽ - ZOSTAVA	KLIKOVÁ HŘÍDEL - SESTAVA	CRANKSHAFT ASSEMBLY	КОЛЕНЧАТЫЙ ВАЛ В СБОРЕ
2		1		KĽUKOVÝ HRIADEĽ	KLIKOVÁ HŘÍDEL	CRANKSHAFT	КОЛЕНЧАТЫЙ ВАЛ
3	08322003	1		OZUBENÉ KOLESO KĽUKOVÉHO HRIADEĽA	OZUBENÉ KOLO KLIKOVÉHO HŘÍDELE	CRANKSHAFT GEAR	ШЕСТЕРНЯ КОЛЕНЧАТОГО ВАЛА
4	08322004	1		KOLÍK	KOLÍK	KEY	ШТИФТ
5	08322005	1		VYMEDZOVACIA PODLOŽKA	VYMEZOVACÍ PODLOŽKA	SHIM	ОГРАНИЧИТЕЛЬНАЯ ШАЙБА
6	08322006	1		SADA HLAVNÉHO LOŽISKA	SADA HLAVNÍHO LOŽISKA	MAIN BEARING KIT	КОМПЛЕКТ ГЛАВНОГО ПОДШИПНИКА
7	08322007	1		PŘÍTLAČNÁ PODLOŽKA	PŘÍTLAČNÁ PODLOŽKA	THRUST WASHER	ШАЙБА
6	08322008	1		SADA HLAVNÉHO LOŽISKA	SADA HLAVNÍHO LOŽISKA	MAIN BEARING KIT (-) 0,25 MM	КОМПЛЕКТ ГЛАВНОГО ПОДШИПНИКА
6	08322009	1		SADA HLAVNÉHO LOŽISKA	SADA HLAVNÍHO LOŽISKA	MAIN BEARING KIT (-) 0,5 MM	КОМПЛЕКТ ГЛАВНОГО ПОДШИПНИКА
7	08322010	1		PŘÍTLAČNÁ PODLOŽKA	PŘÍTLAČNÁ PODLOŽKA	THRUST WASHER +0,20 MM	ШАЙБА



PIESTY A OJNICE
PÍSTY A OJNICE
PISTONS & CONNECTING RODS
ПОРШНИ И ШАТУНЫ

32.3

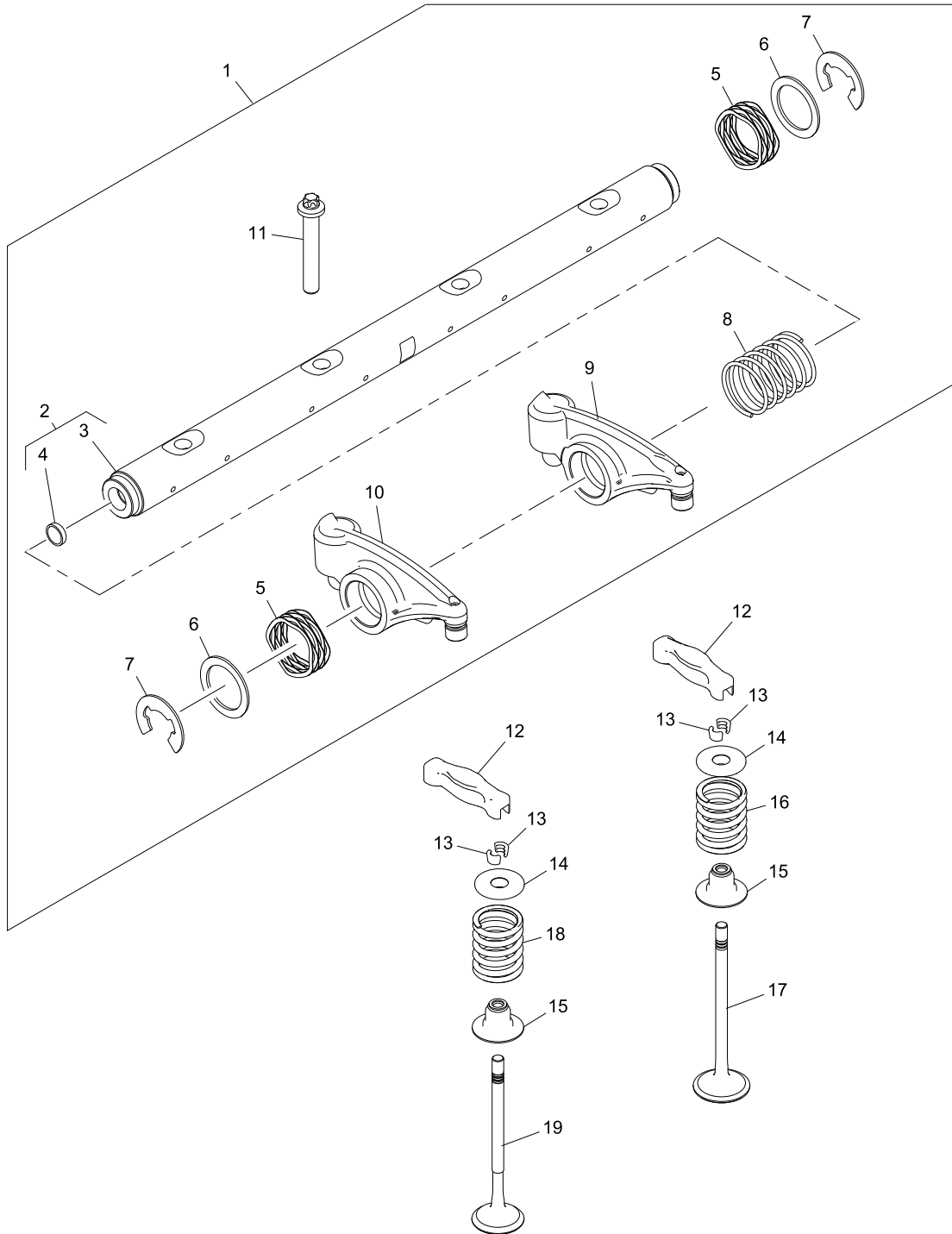
1	2	3	4	Názov	Název	Name	Наименование
1	08323001	4		PIEST A SADA KRÚŽKOV	PÍST A SADA KROUŽKŮ	PISTON AND RING KIT	ПОРШЕНЬ НАБОР КОЛЕЦ
2		1		PIEST	PÍST	PISTON	ПОРШЕНЬ
3		1		PIESTNY ČAP	PÍSTNÍ ČEP	GUDGEON PIN	ПОРШНЕВОЙ ПАЛЕЦ
4	08323004	2		POISTNÝ KRÚŽOK	POJISTNÝ KROUŽEK	CIRCLIP	СТОПОРНОЕ КОЛЬЦО
5	08323005	1		SADA PIESTNYCH KRÚŽKOV	SADA PÍSTNÍCH KROUŽKŮ	PISTON RING KIT	НАБОР ПОРШНЕВЫХ КОЛЕЦ
6	08323006	4		OJNICA-ZOSTAVA	OJNICE-SESTAVA	CON ROD ASSEMBLY	ШАТУН В СБОРЕ
7		1		OJNICA	OJNICE	CON ROD	ШАТУН
8	08323008	1		LOŽISKOVÉ PÚZDRO OJNICE	LOŽISKOVÉ POUZDRO OJNICE	SMALL END BUSH	ВТУЛКА ПОРШНЕВОГО ПАЛЬЦА
9	08323009	2		SKRUTKA OJNICE	ŠROUB OJNICE	CON ROD BOLT	БОЛТ ШАТУНА
10	08323010	1		SADA VELKÝCH KONCOVÝCH LOŽÍSK	SADA VELKÝCH KONCOVÝCH LOŽÍSEK	BIG END BEARING KIT	НАБОР БОЛЬШИХ КОНЦЕВЫХ ПОДШИПНИКОВ
1	08323011	4		PIEST A SADA KRÚŽKOV	PÍST A SADA KROUŽKŮ	PISTON AND RING KIT +0,5MM	ПОРШЕНЬ НАБОР КОЛЕЦ
5	08323012	1		SADA PIESTNYCH KRÚŽKOV	SADA PÍSTNÍCH KROUŽKŮ	PISTON RING KIT +0,5MM	НАБОР ПОРШНЕВЫХ КОЛЕЦ
10	08323013	1		SADA VELKÝCH KONCOVÝCH LOŽÍSK	SADA VELKÝCH KONCOVÝCH LOŽÍSEK	BIG END BEARING KIT (U/S 0,50)	НАБОР БОЛЬШИХ КОНЦЕВЫХ ПОДШИПНИКОВ
10	08323014	1		SADA VELKÝCH KONCOVÝCH LOŽÍSK	SADA VELKÝCH KONCOVÝCH LOŽÍSEK	BIG END BEARING KIT (U/S 0,25)	НАБОР БОЛЬШИХ КОНЦЕВЫХ ПОДШИПНИКОВ



HLAVA VALCOV
HLAVA VÁLCŮ
CYLINDER HEAD
ГОЛОВА ЦИЛИНДРОВ

32.4

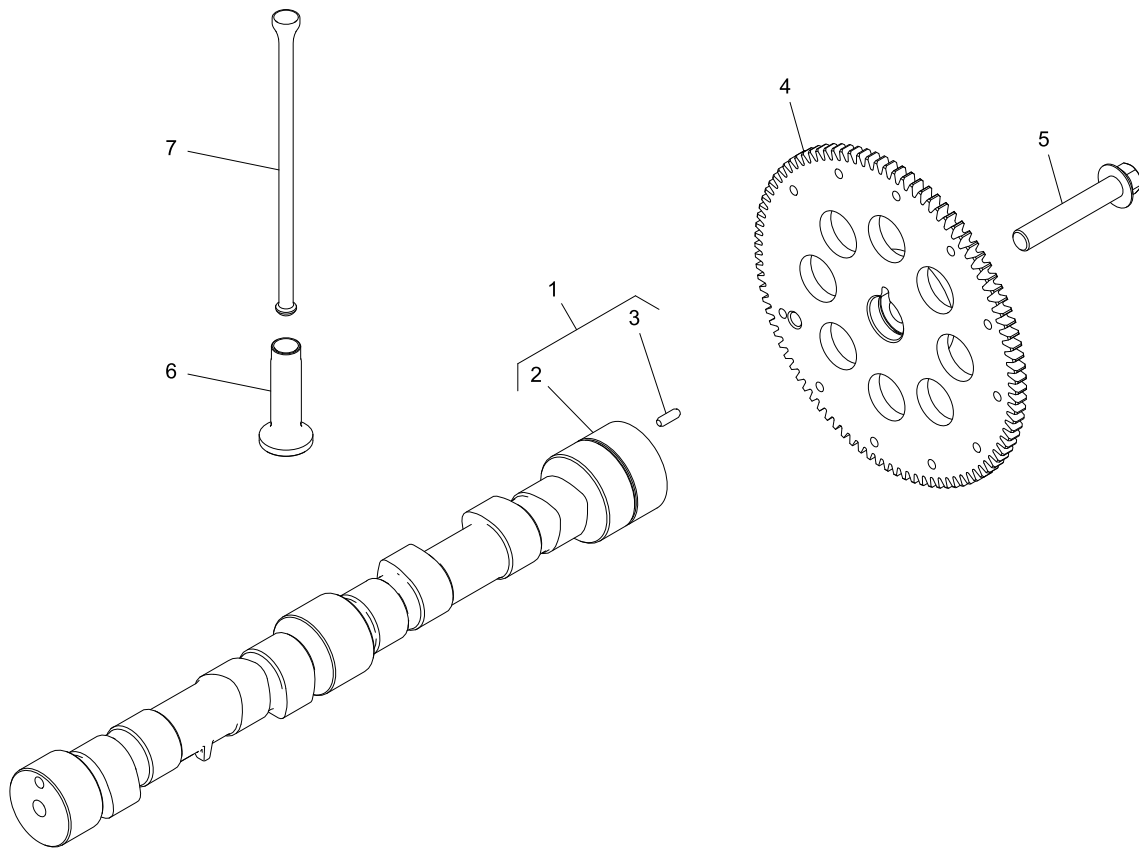
1	2	3	4	Názov	Název	Name	Наименование
1		1		HLAVA VALCOV - ZOSTAVA	HLAVA VÁLCŮ - SESTAVA	CYLINDER HEAD ASSEMBLY	ГОЛОВА ЦИЛИНДРОВ В СБОРЕ
2		1		HLAVA VALCOV	HLAVA VÁLCŮ	CYLINDER HEAD	ГОЛОВА ЦИЛИНДРОВ
3	08324003	8		VLOŽKA VENTILOVÉHO SEDLA	VLOŽKA VENTILOVÉHO SEDLA	VALVE SEAT INSERT	СЕДЛО КЛАПАНА
4	08324004	8		VÝFUKOVÝ VENTIL	VÝFUKOVÝ VENTIL	EXHAUST VALVE	ВЫХЛОПНЫЙ КЛАПАН
5	08324005	16		VEDENIE VENTILU	VEDENÍ VENTILU	VALVE GUIDE	НАПРАВЛЯЮЩАЯ
6	08324006	16		TESNENIE VENTILU	TĚSNĚNÍ VENTILU	SEAL - VALVE STEM	УПЛОТНЕНИЕ КЛАПАНА
7	08324007	8		PRUŽINA VENTILU	PRUŽINA VENTILU	VALVE SPRING	ПРУЖИНА КЛАПАНА
8	08324008	16		KRYTKA	KRYTKA	CAP	КРЫШКА
9	08324009	32		VEDENIE VENTILU	VEDENÍ VENTILU	VALVE COLLET	НАПРАВЛЯЮЩАЯ
10	08324010	8		VLOŽKA VENTILOVÉHO SEDLA	VLOŽKA VENTILOVÉHO SEDLA	VALVE SEAT INSERT	СЕДЛО КЛАПАНА
11	08324011	8		SACÍ VENTIL	SACÍ VENTIL	INTAKE VALVE	ВСАСЫВАЮЩИЙ КЛАПАН
12	08324012	8		PRUŽINA VENTILU	PRUŽINA VENTILU	VALVE SPRING	ПРУЖИНА КЛАПАНА
13		4		OBJÍMKA	OBJÍMKA	SLEEVE	ОБОЙМА
14		8		TESNENIE O-KRÚŽOK	TĚSNĚNÍ O-KROUŽEK	SEAL - O RING	УПЛОТНЕНИЕ О -КОЛЬЦО
15	08324015	8		ZÁTKA	ZÁTKA	PLUG	ПРОБКА
16	08324016	2		ZÁTKA	ZÁTKA	PLUG	ПРОБКА
17	08324017	1		ZÁTKA	ZÁTKA	PLUG	ПРОБКА
18	08324018	1		TESNENIE - HLAVA VALCOV	TĚSNĚNÍ - HLAVA VÁLCŮ	GASKET - CYLINDER HEAD	УПЛОТНЕНИЕ - ГОЛОВА ЦИЛИНДРОВ
19	08324019	10		SKRUTKA HLAVY VALCOV	ŠROUB HLAVY VÁLCŮ	CYLINDER HEAD BOLT	ГОЛОВА ЦИЛИНДРОВ



HRIADEL' VAHADLA KOMPLET
HŘÍDEL VAHADLA KOMPLET
ROCKER SHAFT ASSEMBLY
ОСЬ КОРОМЫСЛА В СБОРЕ

32.5

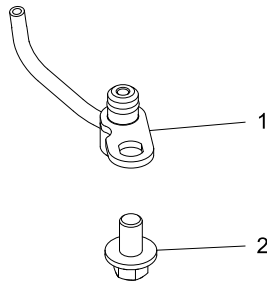
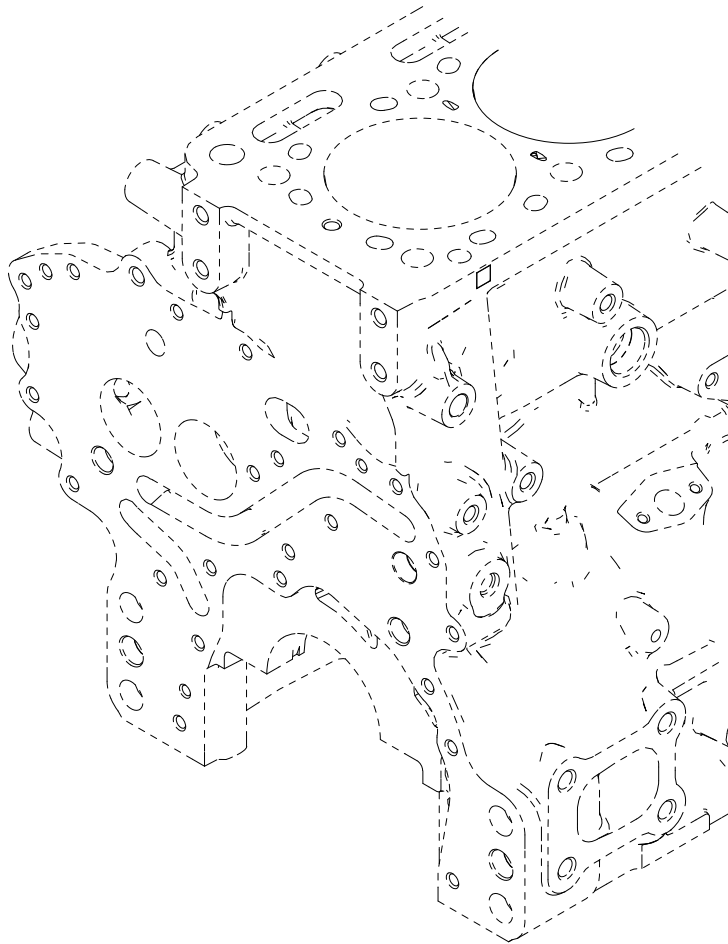
1	2	3	4	Názov	Název	Name	Наименование
1	08325001	1		VAHADLOVÝ HRIADEL' KOMPLET	VAHADLOVÝ HŘÍDEL KOMPLET	ROCKER SHAFT ASSEMBLY	КРОНШТЕЙН ВАЛА КОРОМЫСЛА В СБОРЕ
2	08325002	1		VAHADLOVÝ HRIADEL' KOMPLET	VAHADLOVÝ HŘÍDEL KOMPLET	ROCKER SHAFT ASSEMBLY	КРОНШТЕЙН ВАЛА КОРОМЫСЛА В СБОРЕ
3		1		VAHADLOVÝ HRIADEL'	VAHADLOVÝ HŘÍDEL	ROCKER SHAFT	КРОНШТЕЙН ВАЛА КОРОМЫСЛА
4	08325004	2		ZÁTKA	ZÁTKA	PLUG	ПРОБКА
5	08325005	2		PRUŽINA	PRUŽINA	SPRING	ПРУЖИНА
6	08325006	2		PODLOŽKA	PODLOŽKA	WASHER	ШАЙБА
7	08325007	2		POISTNÝ KRÚŽOK	POJISTNÝ KROUŽEK	CIRCLIP	СТОПОРНОЕ КОЛЬЦО
8	08325008	3		PRUŽINA	PRUŽINA	SPRING	ПРУЖИНА
9	08325009	4		VAHADLO	VAHADLO	ROCKER ARM ASSEMBLY	КОРОМЫСЛО
10	08325010	4		VAHADLO	VAHADLO	ROCKER ARM ASSEMBLY	КОРОМЫСЛО
11	08325011	4		SKRUTKA	ŠROUB	SCREW	БОЛТ
12	08325012	8		MEDZIKUS	MEZIKUS	BRIDGE PIECE	РАСПОРКИ
13	08324009	32		VEDENIE VENTILU	VEDENÍ VENTILU	VALVE COLLET	НАПРАВЛЯЮЩАЯ
14	08324008	16		KRYTKA	KRYTKA	CAP	КРЫШКА
15	08324006	16		TESNENIE VENTILU	TĚSNĚNÍ VENTILU	SEAL - VALVE STEM	УПЛОТНЕНИЕ КЛАПАНА
16	08324012	8		PRUŽINA VENTILU	PRUŽINA VENTILU	VALVE SPRING	ПРУЖИНА КЛАПАНА
17	08324011	8		SACÍ VENTIL	SACÍ VENTIL	INTAKE VALVE	ВСАСЫВАЮЩИЙ КЛАПАН
18	08324007	8		PRUŽINA VENTILU	PRUŽINA VENTILU	VALVE SPRING	ПРУЖИНА КЛАПАНА
19	08324004	8		VÝFUKOVÝ VENTIL	VÝFUKOVÝ VENTIL	EXHAUST VALVE	ВЫХЛОПНЫЙ КЛАПАН



VAČKOVÝ HRIADEL'
VAČKOVÝ HŘÍDEL
CAMSHAFT
КУЛАЧКОВЫЙ ВАЛ

32.6

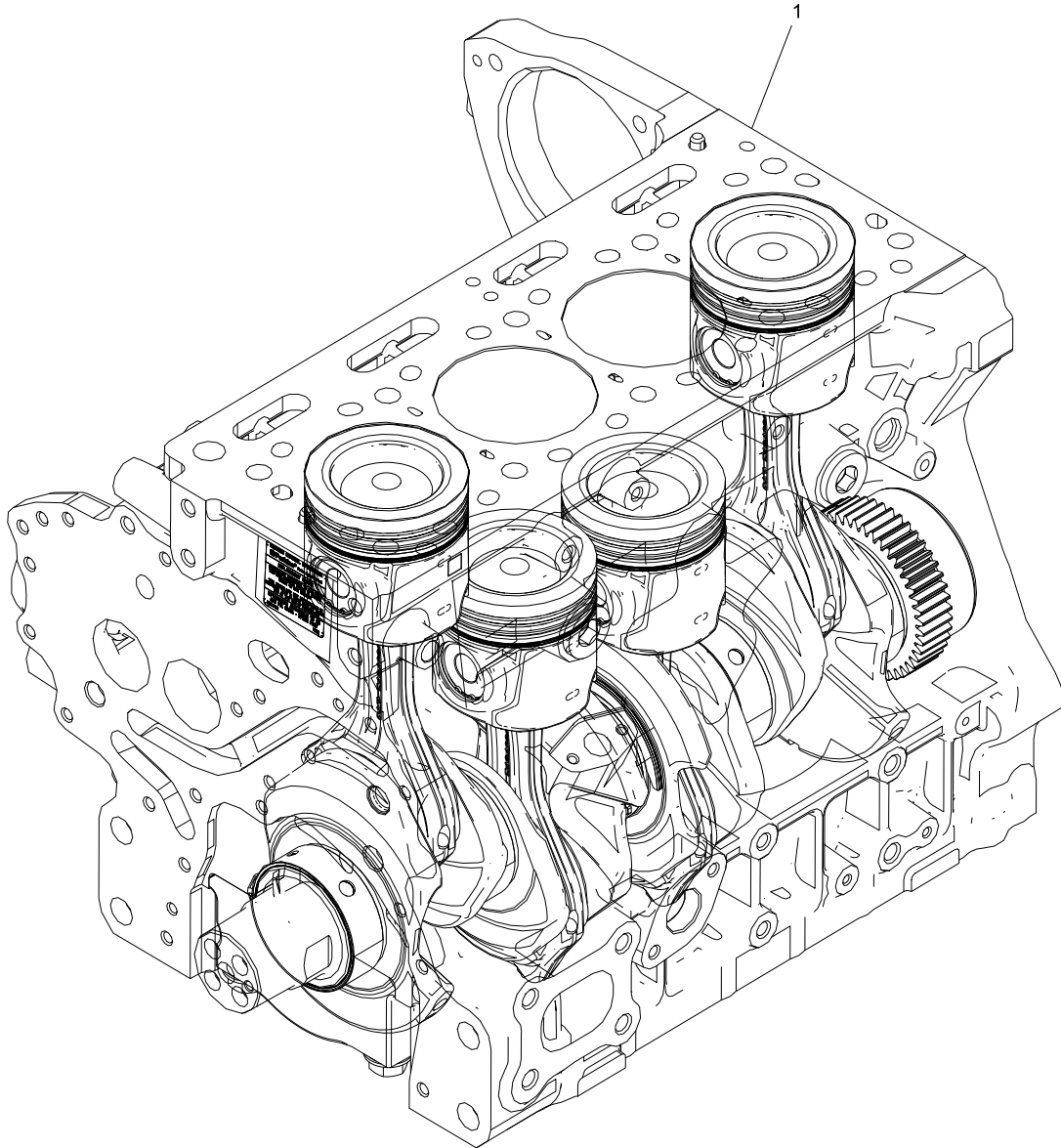
1	2	3	4	Názov	Název	Name	Наименование
1	08326001	1		VAČKOVÝ HRIADEL'	VAČKOVÁ HŘÍDEL	CAMSHAFT	КУЛАЧКОВЫЙ ВАЛ
2		1		VAČKOVÝ HRIADEL'	VAČKOVÁ HŘÍDEL	CAMSHAFT	КУЛАЧКОВЫЙ ВАЛ
3	08326003	1		KOLÍK	KOLÍK	DOWEL	ШТИФТ
4	08326004	1		OZUBENÉ KOLESO VAČKOVÉHO HRIADEL'A	OZUBENÉ KOLO VAČKOVÉ HŘÍDELE	CAMSHAFT GEAR	ВТУЛКА КУЛАЧКОВОГО ВАЛА
5	08326005	1		SKRUTKA	ŠROUB	SCREW	БОЛТ
6	08326006	8		ZDVÍHÁTKO	ZVEDÁTKO	TAPPET	ТОЛКАТЕЛЬ
7	08326007	8		ZDVÍHACIA TYČKA	ZVEDACÍ TYČKA	PUSHROD	ШТАНГА ТОЛКАТЕЛЯ



TRYSKY PRE CHLADENIE PIESTOV
TRYSKY PRO CHLAZENÍ PÍSTŮ
PISTON COOLING JETS
ПОРШНЕВЫЕ ОХЛАЖДАЮЩИЕ ФОРСУНКИ

32.7

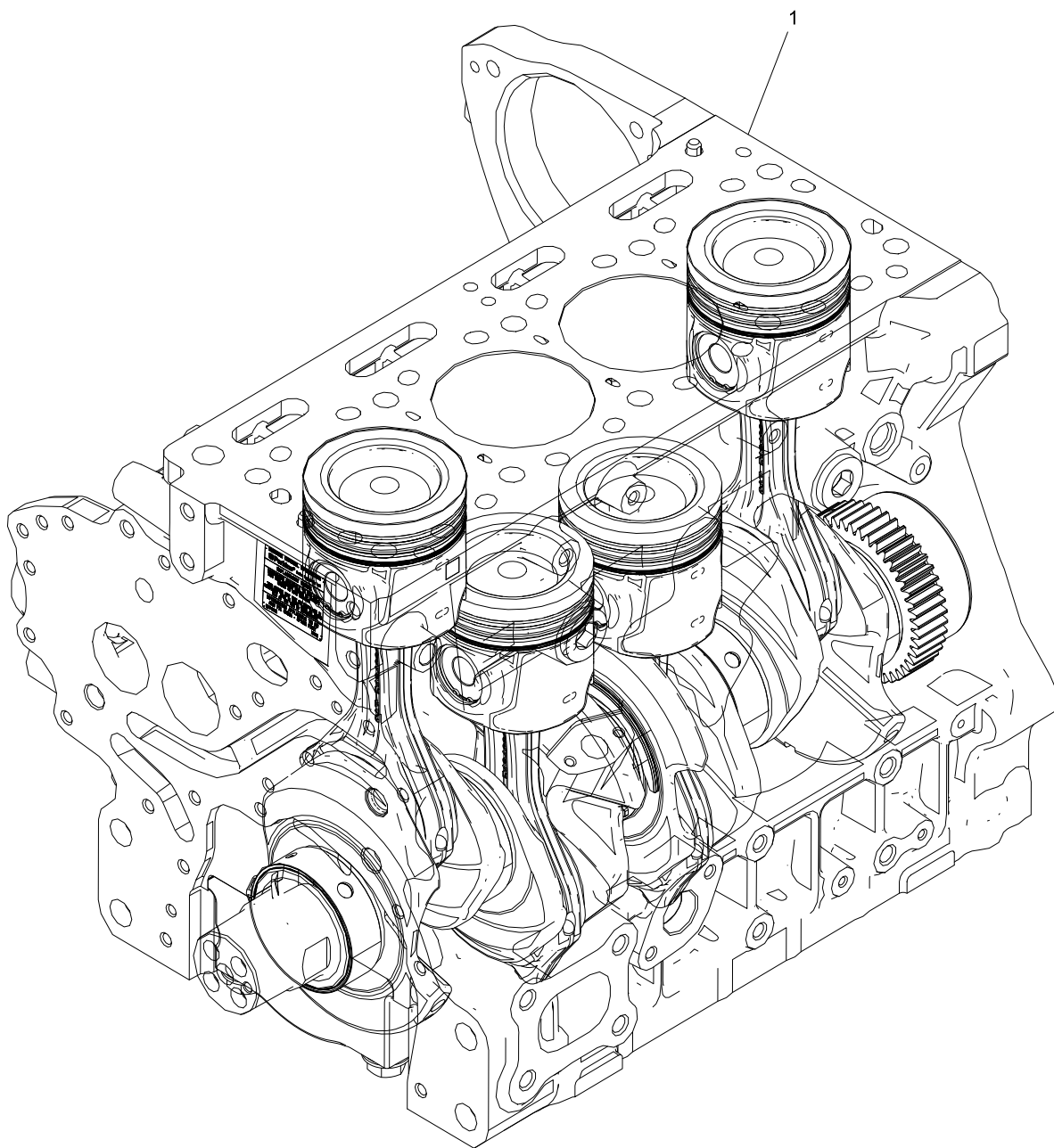
1	2	3	4	Názov	Název	Name	Наименование
1	08327001	1		TRYSKA CHLADENIA PIESTOV	TRYSKA CHLAZENÍ PÍSTŮ	PISTON COOLING JET	ПОРШНЕВЫЕ ОХЛАЖДАЮЩИЕ ФОРСУНКИ
2	12831010	2		SKRUTKA	ŠROUB	SCREW	БОЛТ



ČASŤ MOTORA - ZOSTAVA
ČÁST MOTORU - SESTAVA
SHORT ENGINE
ЧАСТЬ ДВИГАТЕЛЯ - СБОРКА

32.8

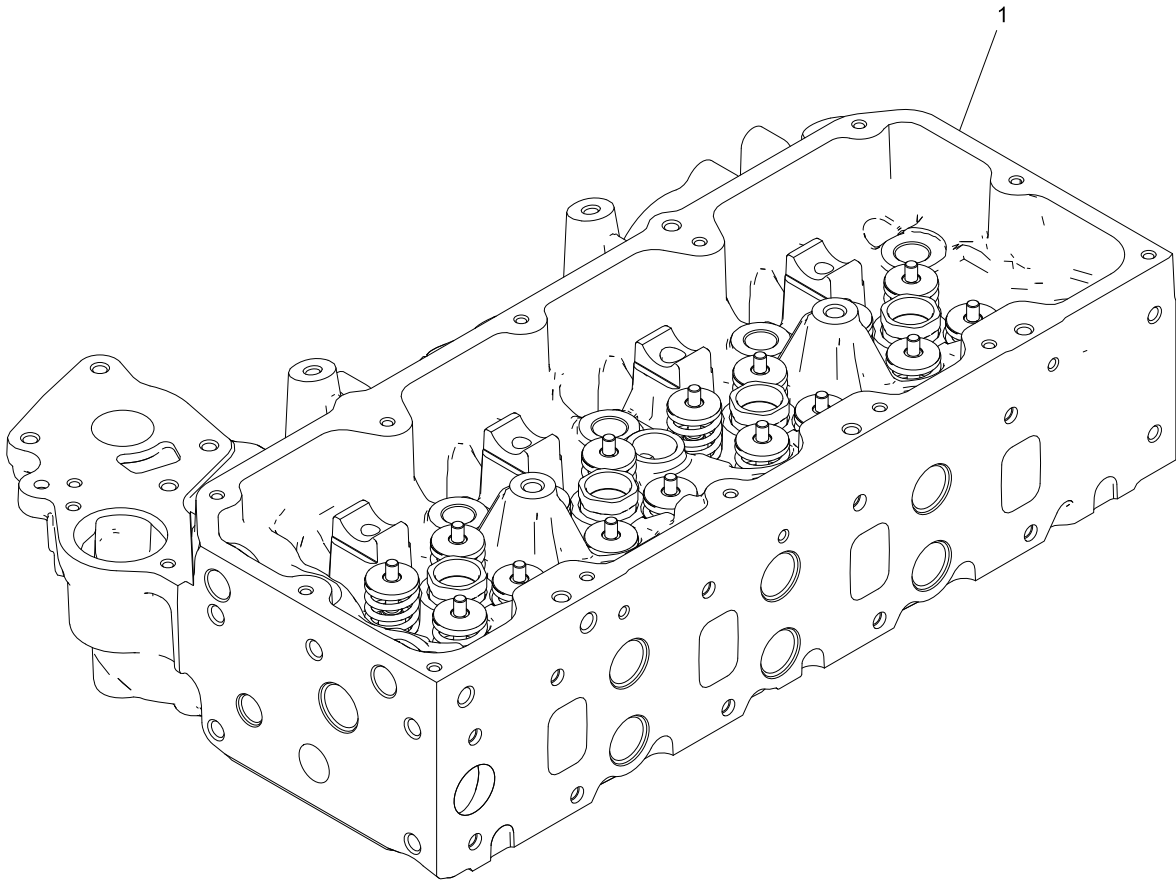
1	2	3	4	Názov	Název	Name	Наименование
1	08328001	1		ČASŤ MOTORA - ZOSTAVA	ČÁST MOTORU - SESTAVA	SHORT ENGINE	ЧАСТЬ ДВИГАТЕЛЯ - СБОРКА
2		1		BLOK VALCOV - ZOSTAVA	BLOK VÁLCU - SESTAVA	CYLINDER BLOCK ASSEMBLY	КАРТЕР В СБОРЕ
3		1		BLOK VALCOV	BLOK VÁLCU	CYLINDER BLOCK	КАРТЕР
4		5		DRŽIAK LOŽISKA	DRŽÁK LOŽISKA	MAIN BEARING CAP	ПОДШИПНИК ДЕРЖАТЕЛЬ
5	08321004	10		SKRUTKA	ŠROUB	SCREW	БОЛТ
6	08321005	1		ZÁTKA	ZÁTKA	PLUG	ПРОБКА
7	08321006	3		ZÁTKA	ZÁTKA	PLUG	ПРОБКА
8	08321007	3		TESNENIE O-KRÚŽOK	TĚSNĚNÍ O-KROUŽEK	SEAL - O RING	УПЛОТНЕНИЕ О-КОЛЬЦО
9	08321008	1		ZÁTKA	ZÁTKA	PLUG	ПРОБКА
10	08321009	2		ZÁTKA	ZÁTKA	PLUG	ПРОБКА
11	08321010	2		KOLÍK	KOLÍK	DOWEL	ШТИФТ
12	08321011	1		ZÁTKA	ZÁTKA	PLUG	ПРОБКА
13	12932005	1		ZÁTKA	ZÁTKA	PLUG	ПРОБКА
14	08321013	1		TESNENIE O-KRÚŽOK	TĚSNĚNÍ O-KROUŽEK	SEAL - O RING	УПЛОТНЕНИЕ О-КОЛЬЦО
15	08322001	1		KĽUKOVÝ HRIADEĽ - ZOSTAVA	KLIKOVÁ HŘÍDEL - SESTAVA	CRANKSHAFT ASSEMBLY	КОЛЕНЧАТЫЙ ВАЛ В СБОРЕ
16		1		KĽUKOVÝ HRIADEĽ	KLIKOVÁ HŘÍDEL	CRANKSHAFT	КОЛЕНЧАТЫЙ ВАЛ
17	08322003	1		OZUBENÉ KOLESO KĽUKOVÉHO HRIADEĽA	OZUBENÉ KOLO KLIKOVÉHO HŘÍDELE	CRANKSHAFT GEAR	ШЕСТЕРНЯ КОЛЕНЧАТОГО ВАЛА
18	08322004	1		KOLÍK	KOLÍK	KEY	ШТИФТ
19	08322005	1		VYMEDZOVACIA PODLOŽKA	VYMEZOVACÍ PODLOŽKA	SHIM	ОГРАНИЧИТЕЛЬНАЯ ШАЙБА
20	08322006	1		SADA HLAVNÉHO LOŽISKA	SADA HLAVNÍHO LOŽISKA	MAIN BEARING KIT	КОМПЛЕКТ ГЛАВНОГО ПОДШИПНИКА
21	08322007	1		PRÍTLAČNÁ PODLOŽKA	PRÍTLAČNÁ PODLOŽKA	THRUST WASHER	ШАЙБА
22	08323001	4		PIEST A SADA KRÚŽKOV	PÍST A SADA KROUŽKŮ	PISTON AND RING KIT	ПОРШЕНЬ НАБОР КОЛЕЦ
23		1		PIEST	PÍST	PISTON	ПОРШЕНЬ
24		1		PIESTNY ČAP	PÍSTNÍ ČEP	GUDGEON PIN	ПОРШНЕВОЙ ПАЛЕЦ
25	08323004	2		POISTNÝ KRÚŽOK	POJISTNÝ KROUŽEK	CIRCLIP	СТОПОРНОЕ КОЛЬЦО
26	08323005	1		SADA PIESTNYCH KRÚŽKOV	SADA PÍSTNÍCH KROUŽKŮ	PISTON RING KIT	НАБОР ПОРШНЕВЫХ КОЛЕЦ
27	08323006	4		OJNICA-ZOSTAVA	OJNICE-SESTAVA	CON ROD ASSEMBLY	ШАТУН В СБОРЕ
28		1		OJNICA	OJNICE	CON ROD	ШАТУН
29	08323008	1		LOŽISKOVÉ PÚZDRO OJNICE	LOŽISKOVÉ POUZDRO OJNICE	SMALL END BUSH	ВТУЛКА ПОРШНЕВОГО ПАЛЬЦА
30	08323009	2		SKRUTKA OJNICE	ŠROUB OJNICE	CON ROD BOLT	БОЛТ ШАТУНА
31	08323010	1		SADA VEĽKÝCH KONCOVÝCH LOŽÍSK	SADA VEĽKÝCH KONCOVÝCH LOŽISEK	BIG END BEARING KIT	НАБОР БОЛЬШИХ КОНЦЕВЫХ ПОДШИПНИКОВ
32	08327001	4		TRYSKA CHLADENIA PIESTOV	TRYSKA CHLAZENÍ PÍSTŮ	PISTON COOLING JET	ПОРШНЕВЫЕ ОХЛАЖДАЮЩИЕ ФОРСУНКИ
33	12831010	4		SKRUTKA	ŠROUB	SCREW	БОЛТ
20	08322008	1		SADA HLAVNÉHO LOŽISKA	SADA HLAVNÍHO LOŽISKA	MAIN BEARING KIT -0,25MM	КОМПЛЕКТ ГЛАВНОГО ПОДШИПНИКА
20	08322009	1		SADA HLAVNÉHO LOŽISKA	SADA HLAVNÍHO LOŽISKA	MAIN BEARING KIT -0,5MM	КОМПЛЕКТ ГЛАВНОГО ПОДШИПНИКА
21	08322010	1		PRÍTLAČNÁ PODLOŽKA	PRÍTLAČNÁ PODLOŽKA	THRUST WASHER +0,2MM	ШАЙБА



ČASŤ MOTORA - ZOSTAVA
ČÁST MOTORU - SESTAVA
SHORT ENGINE
ЧАСТЬ ДВИГАТЕЛЯ - СБОРКА

32.8

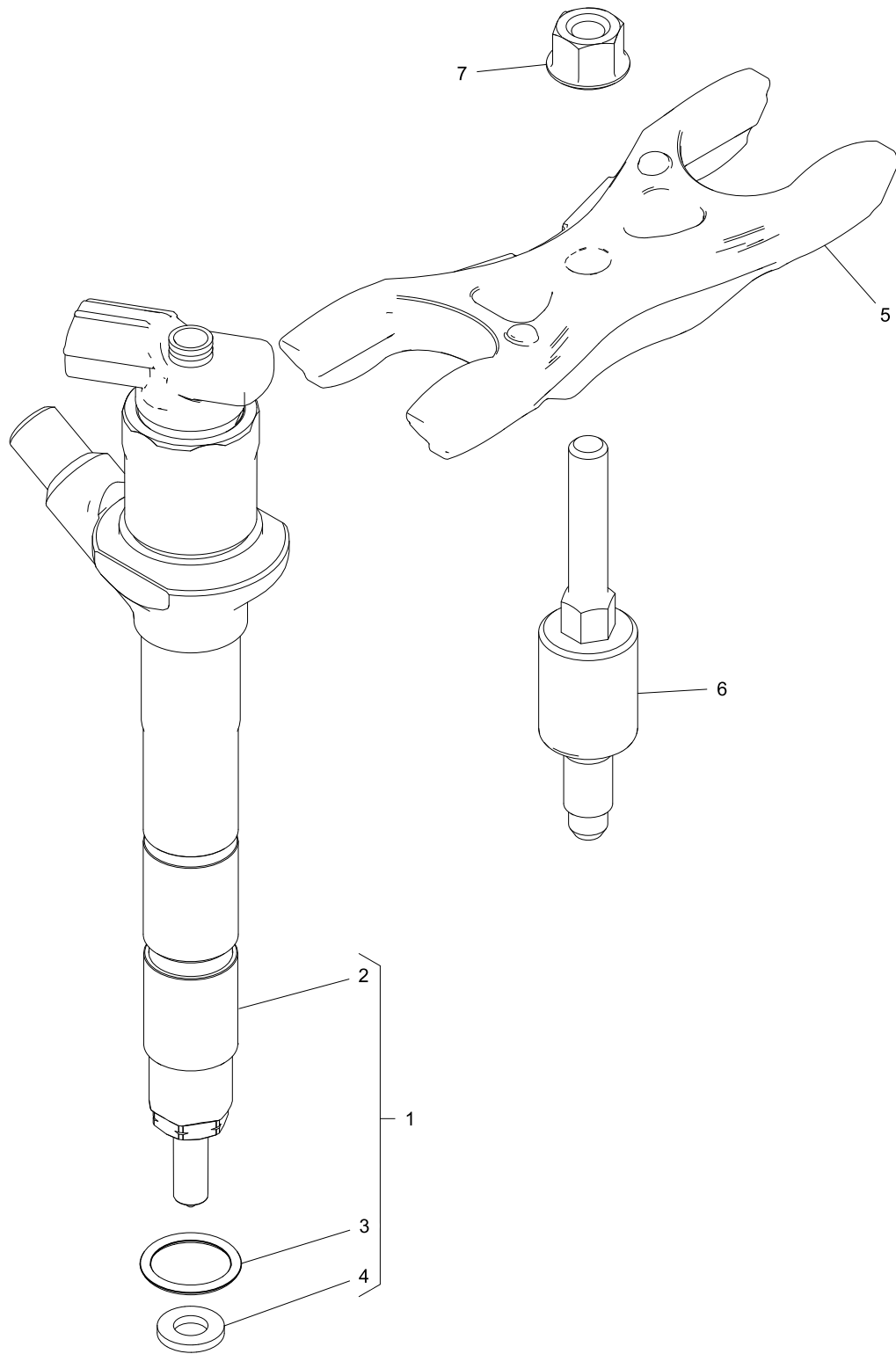
1	2	3	4	Názov	Název	Name	Наименование
22	08322011	1		PRÍTLAČNÁ PODLOŽKA	PŘÍTLAČNÁ PODLOŽKA	THRUST WASHER +0,5MM	ШАЙБА
26	08323012	1		SADA PIESTNYCH KRÚŽKOV	SADA PÍSTNÍCH KROUŽKŮ	PISTON RING KIT +0,5MM	НАБОР ПОРШНЕВЫХ КОЛЕЦ
31	08323013	1		SADA VEĽKÝCH KONCOVÝCH LOŽÍSK	SADA VEĽKÝCH KONCOVÝCH LOŽISEK	BIG END BEARING KIT (U/S 0,50)	НАБОР БОЛЬШИХ КОНЦЕВЫХ ПОДШИПНИКОВ
31	08323014	1		SADA VEĽKÝCH KONCOVÝCH LOŽÍSK	SADA VEĽKÝCH KONCOVÝCH LOŽISEK	BIG END BEARING KIT (U/S 0,25)	НАБОР БОЛЬШИХ КОНЦЕВЫХ ПОДШИПНИКОВ



HLAVA VALCOV
HLAVA VÁLCŮ
CYLINDER HEAD
ГОЛОВА ЦИЛИНДРОВ

32.9

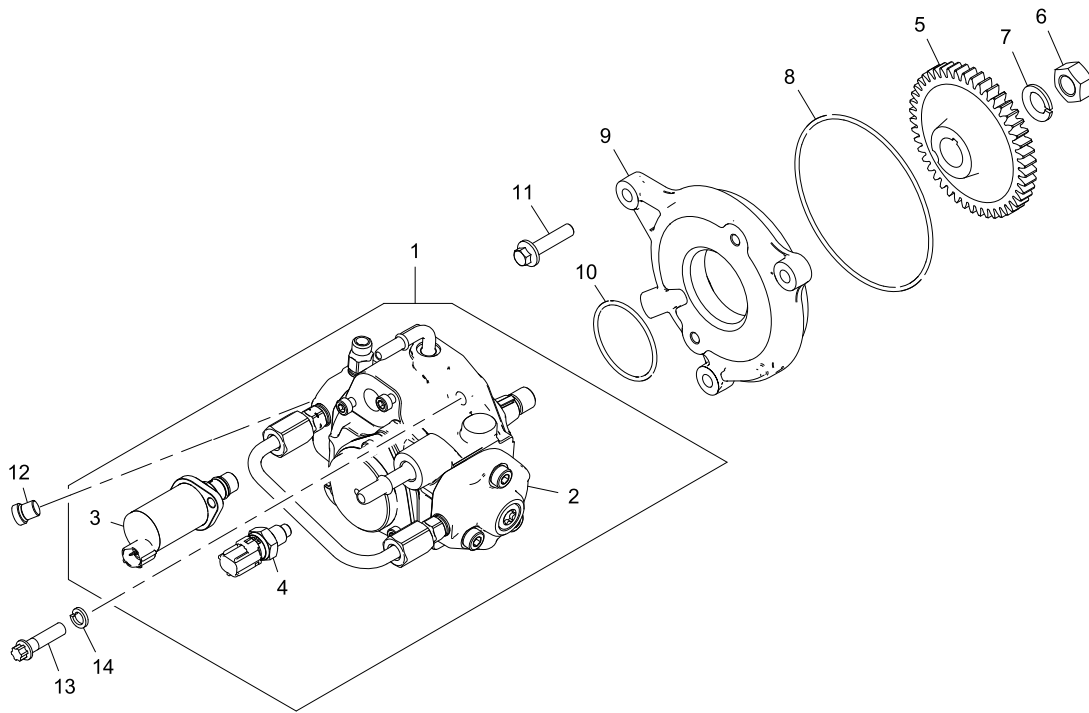
1	2	3	4	Názov	Název	Name	Наименование
1	08329001	1		HLAVA VALCOV - ZOSTAVA	HLAVA VÁLCŮ - SESTAVA	CYLINDER HEAD ASSEMBLY	ГОЛОВА ЦИЛИНДРОВ В СБОРЕ
2		1		HLAVA VALCOV - ZOSTAVA	HLAVA VÁLCŮ - SESTAVA	CYLINDER HEAD ASSEMBLY	ГОЛОВА ЦИЛИНДРОВ В СБОРЕ
3		1		HLAVA VALCOV	HLAVA VÁLCŮ	CYLINDER HEAD	ГОЛОВА ЦИЛИНДРОВ
4	08324003	8		VLOŽKA VENTILOVÉHO SEDLA	VLOŽKA VENTILOVÉHO SEDLA	VALVE SEAT INSERT	СЕДЛО КЛАПАНА
5	08324005	16		VEDENIE VENTILU	VEDENÍ VENTILU	VALVE GUIDE	НАПРАВЛЯЮЩАЯ
6	08324010	8		VLOŽKA VENTILOVÉHO SEDLA	VLOŽKA VENTILOVÉHO SEDLA	VALVE SEAT INSERT	СЕДЛО КЛАПАНА
7		4		OBJÍMKA	OBJÍMKA	SLEEVE	ОБОЙМА
8		8		TESNENIE O-KRÚŽOK	TĚSNĚNÍ O-KROUŽEK	SEAL - O RING	УПЛОТНЕНИЕ О-КОЛЬЦО
9	08324015	8		ZÁTKA	ZÁTKA	PLUG	ПРОБКА
10	08324016	2		ZÁTKA	ZÁTKA	PLUG	ПРОБКА
11	08324017	1		ZÁTKA	ZÁTKA	PLUG	ПРОБКА
12	08324004	8		VÝFUKOVÝ VENTIL	VÝFUKOVÝ VENTIL	EXHAUST VALVE	ВЫХЛОПНЫЙ КЛАПАН
13	08324006	16		TESNENIE VENTILU	TĚSNĚNÍ VENTILU	SEAL - VALVE STEM	УПЛОТНЕНИЕ КЛАПАНА
14	08324007	8		PRUŽINA VENTILU	PRUŽINA VENTILU	VALVE SPRING	ПРУЖИНА КЛАПАНА
15	08324008	16		KRYTKA	KRYTKA	CAP	КРЫШКА
16	08324009	32		VEDENIE VENTILU	VEDENÍ VENTILU	VALVE COLLET	НАПРАВЛЯЮЩАЯ
17	08324011	8		SACÍ VENTIL	SACÍ VENTIL	INTAKE VALVE	ВСАСЫВАЮЩИЙ КЛАПАН
18	08324012	8		PRUŽINA VENTILU	PRUŽINA VENTILU	VALVE SPRING	ПРУЖИНА КЛАПАНА



VSTREKOVAČ KOMPLET
VSTŘIKOVAČ KOMPLET
INJECTOR ASSEMBLY
ВПРЫСКИВАТЕЛЬ В СБОРЕ

33.1

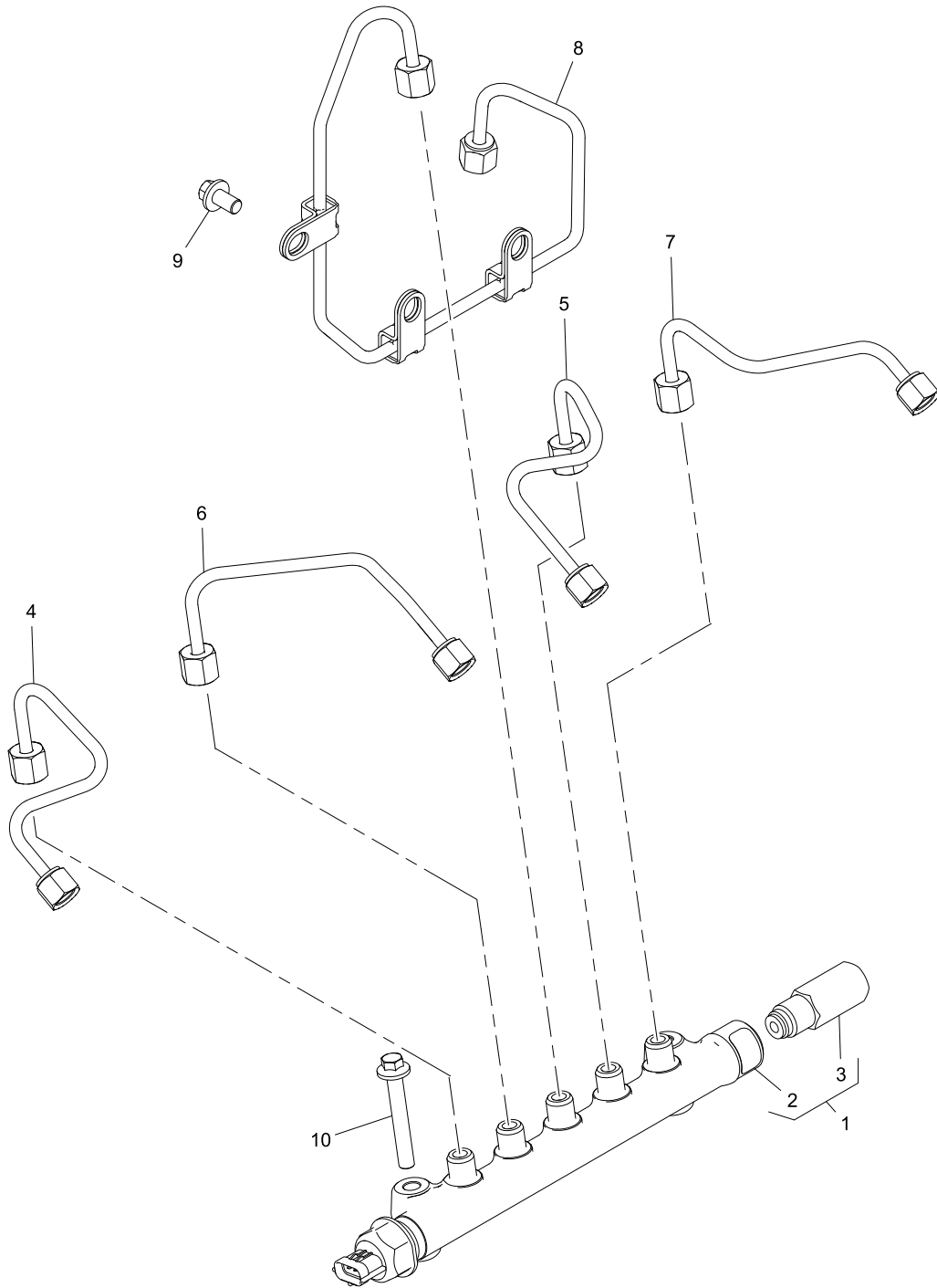
1	2	3	4	Názov	Název	Name	Наименование
1	08331001	4		VSTREKOVAČ	VSTŘIKOVAČ	INJECTOR	ВПРЫСКИВАТЕЛЬ
2		1		VSTREKOVAČ	VSTŘIKOVAČ	INJECTOR	ВПРЫСКИВАТЕЛЬ
3	08331003	1		TESNENIE	TĚSNĚNÍ	SEAL	УПЛОТНЕНИЕ
4	08331004	1		PODLOŽKA	PODLOŽKA	WASHER	ШАЙБА
5	08331005	2		PRÍCHYTKA	PŘÍCHYTKA	CLAMP	ЗАПОНКА
6	08331006	2		ZÁVRTNÁ SKRUTKA	VRUT	STUD	ШТИФТ
7	08331007	2		MATICA	MATICE	NUT	ГАЙКА



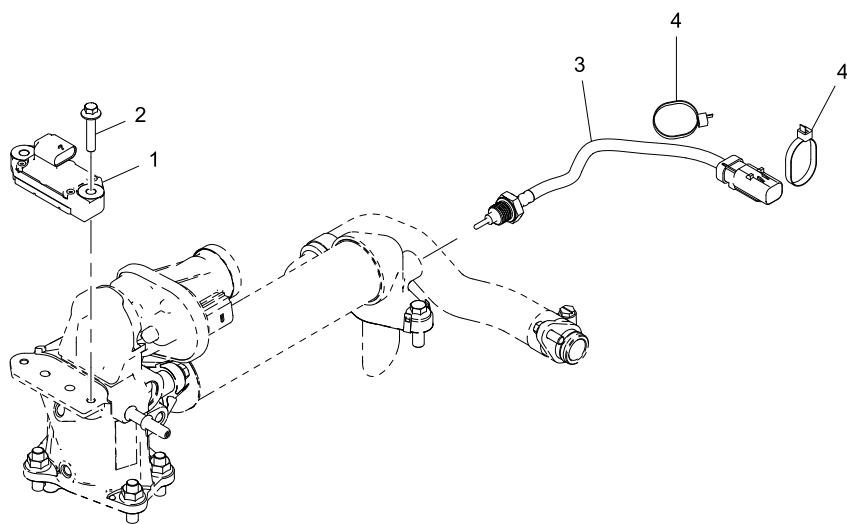
VSTREKOVACIE ČERPADLO
VSTŘIKOVACÍ ČERPADLO
FUEL INJECTION PUMP
ВЫСОКОГО ДАВЛЕНИЯ

33.2

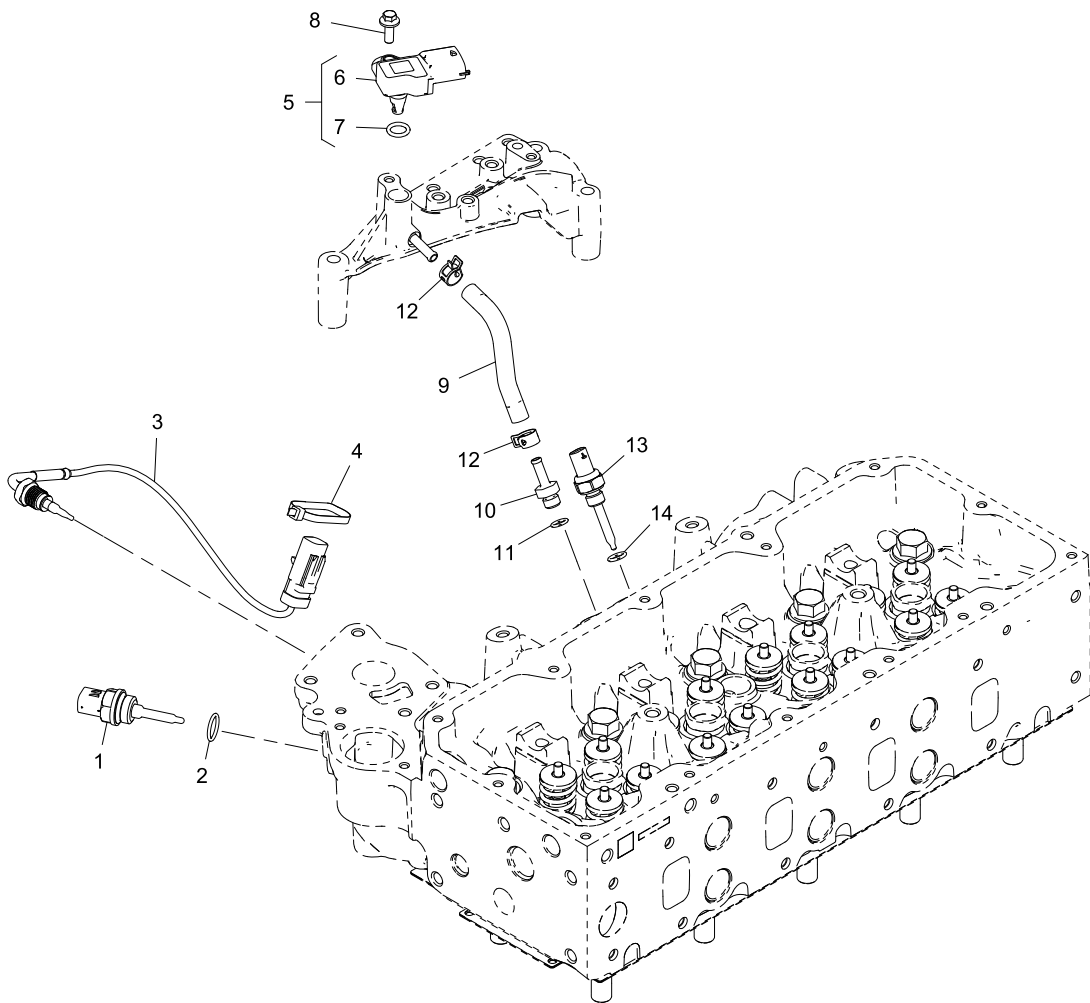
1	2	3	4	Názov	Název	Name	Наименование
1	08332001	1		VYSOKOTLAKÉ PALIVOVÉ ČERPADLO	VYSOKOTLAKÉ PALIVOVÉ ČERPADLO	HIGH PRESSURE FUEL PUMP	ТОПЛИВНЫЙ НАСОС ВЫСОКОГО ДАВЛЕНИЯ
2		1		VYSOKOTLAKÉ PALIVOVÉ ČERPADLO	VYSOKOTLAKÉ PALIVOVÉ ČERPADLO	HIGH PRESSURE FUEL PUMP	ТОПЛИВНЫЙ НАСОС ВЫСОКОГО ДАВЛЕНИЯ
3	08332003	1		VENTIL	VENTIL	VALVE	КЛАПАН
4	12911003	1		SNÍMAČ TEPLoty	SNÍMAČ TEPLoty	TEMPERATURE SENSOR	ДАТЧИК ТЕМПЕРАТУРЫ
5	08332005	1		OZUBENÉ KOLESO	OZUBENÉ KOLO	GEAR	ЗУБЧАТОЕ КОЛЕСО
6	08332006	1		MATICA	MATICE	NUT	ГАЙКА
7	08332007	1		PODLOŽKA	PODLOŽKA	WASHER	ШАЙБА
8	08332008	1		O-KRÚŽOK	O-KROUŽEK	O RING	О-КОЛЬЦО
9	08332009	1		ADAPTÉR	ADAPTÉR	ADAPTOR	АДАПТЕР
10	08332010	1		O-KRÚŽOK	O-KROUŽEK	O RING	О-КОЛЬЦО
11	08332011	3		SKRUTKA	ŠROUB	SCREW	БОЛТ
12	08321008	1		ZÁTKA	ZÁTKA	PLUG	ПРОБКА
13	08332013	2		SKRUTKA	ŠROUB	SCREW	БОЛТ
14	08332014	2		PODLOŽKA	PODLOŽKA	WASHER	ШАЙБА



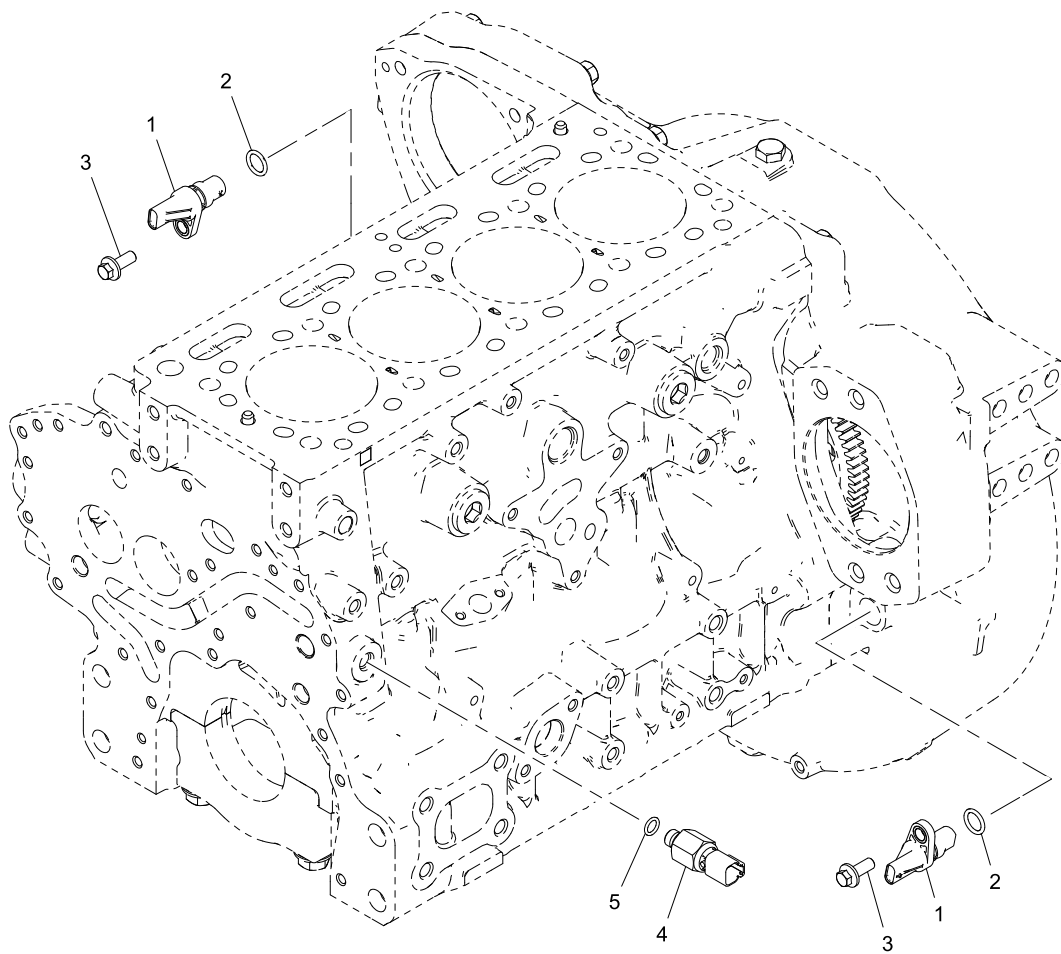
1	2	3	4	Názov	Název	Name	Наименование
1	08333001	1		PALIVOVÉ POTRUBIE	PALIVOVÉ POTRUBÍ	FUEL RAIL	ТОПЛИВНАЯ РАМПА
2		1		PALIVOVÉ POTRUBIE	PALIVOVÉ POTRUBÍ	FUEL RAIL	ТОПЛИВНАЯ РАМПА
3	08333003	1		POISTNÝ VENTIL	POJISTNÝ VENTIL	RELIEF VALVE	ПРЕДОХРАНИТЕЛЬНЫЙ КЛАПАН
4	08333004	1		POTRUBIE	POTRUBÍ	PIPE - FUEL INJ NO 1 CYL	ТРУБОПРОВОД
5	08333005	1		POTRUBIE	POTRUBÍ	PIPE - FUEL INJ NO 2 CYL	ТРУБОПРОВОД
6	08333006	1		POTRUBIE	POTRUBÍ	PIPE - FUEL INJ NO 3 CYL	ТРУБОПРОВОД
7	08333007	1		POTRUBIE	POTRUBÍ	PIPE - FUEL INJ NO 4 CYL	ТРУБОПРОВОД
8	08333008	1		POTRUBIE	POTRUBÍ	PIPE	ТРУБОПРОВОД
9	08333009	3		SKRUTKA	ŠROUB	SCREW	БОЛТ
10	08333010	2		SKRUTKA	ŠROUB	SCREW	БОЛТ



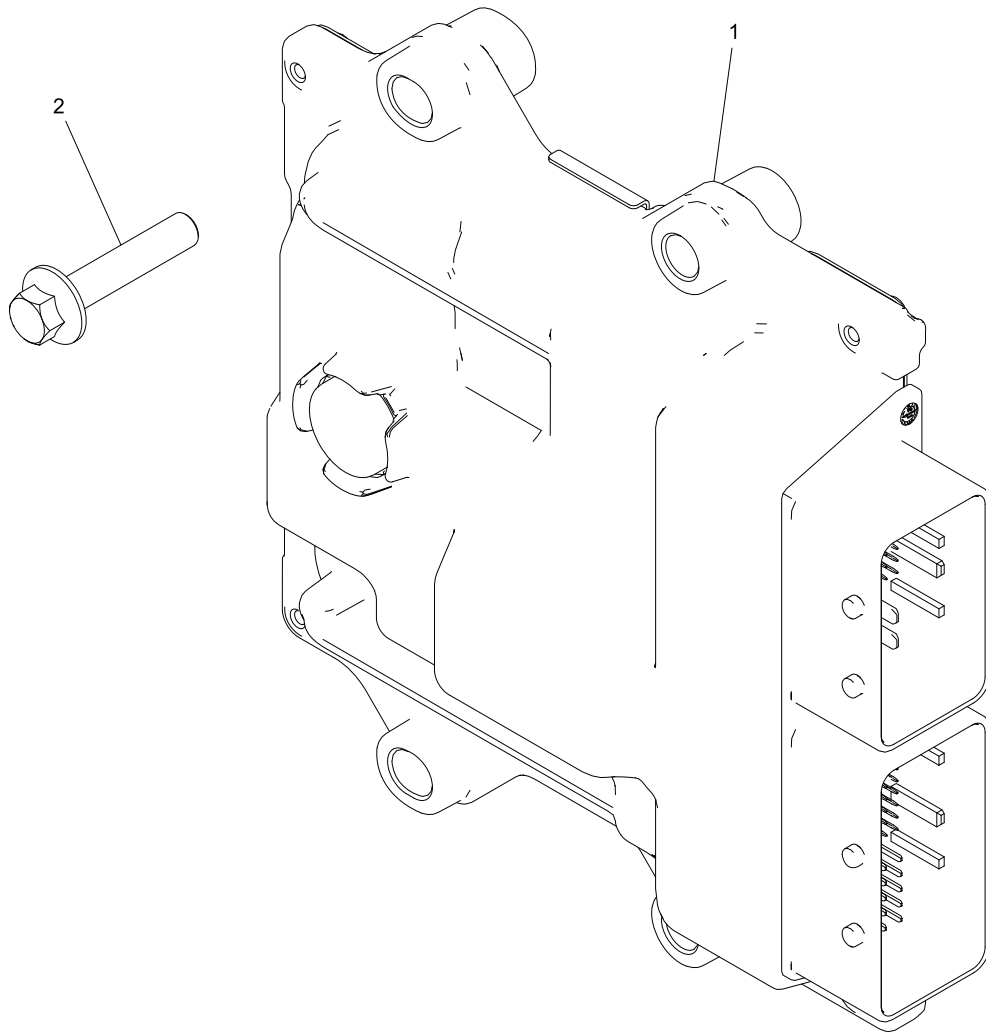
1	2	3	4	Názov	Název	Name	Наименование
1	08334001	1		SNÍMAČ TLAKU VZDUCHU	SNÍMAČ TLAKU VZDUCHU	AIR PRESSURE SENSOR	ДАТЧИК ВОЗДУШНОГО ДАВЛЕНИЯ
2	08334002	2		SKRUTKA	ŠROUB	SCREW	БОЛТ
3	08334003	1		SNÍMAČ TEPLoty	SNÍMAČ TEPLoty	TEMPERATURE SENSOR	ДАТЧИК ТЕМПЕРАТУРЫ
4	08334004	2		VIAZAČ KÁBLOV	VÁZAČ KÁBLOV	CABLE TIE	КАБЕЛЬНЫЕ СТЯЖКИ



1	2	3	4	Názov	Název	Name	Наименование
1	12932004	1		SNÍMAČ TEPLoty	SNÍMAČ TEPLoty	TEMPERATURE SENSOR	ДАТЧИК ТЕМПЕРАТУРЫ
2	12932009	1		TESNENIE O-KRÚŽOK	TĚSNĚNÍ O-KROUŽEK	SEAL - O RING	УПЛОТНЕНИЕ О-КОЛЬЦО
3	08335003	1		SNÍMAČ TEPLoty	SNÍMAČ TEPLoty	TEMPERATURE SENSOR	ДАТЧИК ТЕМПЕРАТУРЫ
4	08334004	1		VIAZAČ KÁBLOV	VÁZAČ KÁBLOV	CABLE TIE	КАБЕЛЬНЫЕ СТЯЖКИ
5	12946008	1		SNÍMAČ	SNÍMAČ	SENSOR	ДАТЧИК
6		1		SNÍMAČ	SNÍMAČ	SENSOR	ДАТЧИК
7	12946010	1		O-KRÚŽOK	O-KROUŽEK	O RING	О-КОЛЬЦО
8	12851038	1		SKRUTKA	ŠROUB	SCREW	БОЛТ
9	08335009	1		HADICA	HADICE	HOSE	ШЛАНГ
10	08335010	1		ADAPTÉR	ADAPTÉR	ADAPTOR	АДАПТЕР
11	08335011	1		TESNENIE O-KRÚŽOK	TĚSNĚNÍ O-KROUŽEK	SEAL - O RING	УПЛОТНЕНИЕ О-КОЛЬЦО
12	08335012	2		PRÍCHYTKA	PŘÍCHYTKA	CLAMP	ЗАПОНКА
13	12946006	1		SNÍMAČ	SNÍMAČ	SENSOR	ДАТЧИК
14	12944007	2		TESNENIE O-KRÚŽOK	TĚSNĚNÍ O-KROUŽEK	SEAL - O RING	УПЛОТНЕНИЕ О-КОЛЬЦО



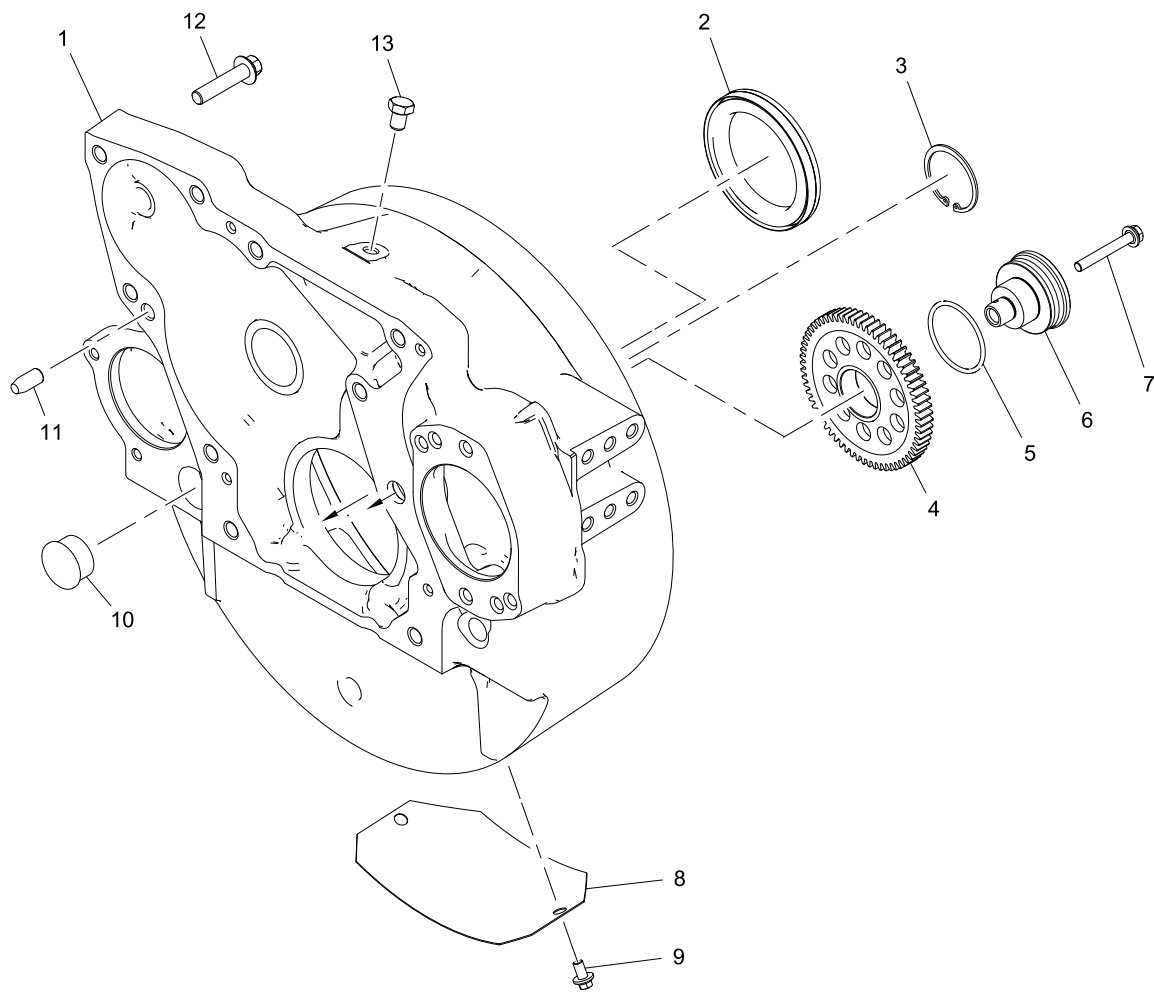
1	2	3	4	Názov	Název	Name	Наименование
1	08336001	2		SNÍMAČ OTÁČOK	SNÍMAČ OTÁČEK	SPEED SENSOR	ДАТЧИК СКОРОСТИ
2	12942002	2		TESNENIE O-KRÚŽOK	TĚSNĚNÍ O-KROUŽEK	SEAL - O RING	УПЛОТНЕНИЕ О-КОЛЬЦО
3	08336003	2		SKRUTKA	ŠROUB	SCREW	БОЛТ
4	12944006	1		SENZOR TLAKU OLEJA	SENZOR TLAKU OLEJE	OIL PRESSURE SENSOR	ДАТЧИК ДАВЛЕНИЯ МАСЛА
5	12944007	1		TESNENIE O-KRÚŽOK	TĚSNĚNÍ O-KROUŽEK	SEAL - O RING	УПЛОТНЕНИЕ О-КОЛЬЦО



RIADIACA JEDNOTKA MOTORA
ŘÍDÍČÍ JEDNOTKA MOTORU
ENGINE CONTROL MODULE
МОДУЛЬ УПРАВЛЕНИЯ ДВИГАТЕЛЕМ

33.7

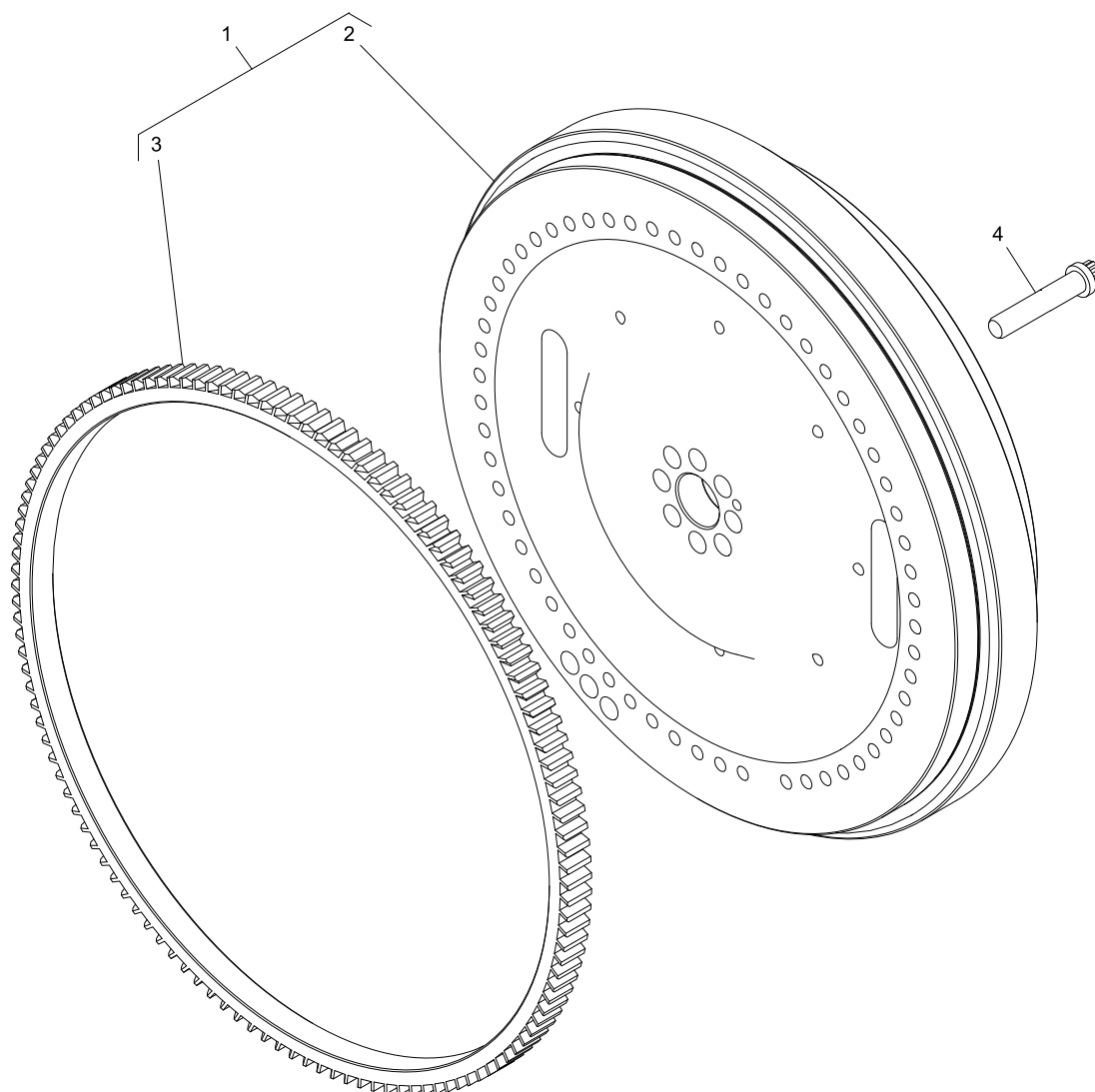
1	2	3	4	Názov	Název	Name	Наименование
1	12917001	4		RIADIACA JEDNOTKA MOTORA	ŘÍDÍČÍ JEDNOTKA MOTORU	ENGINE CONTROL MODULE	МОДУЛЬ УПРАВЛЕНИЯ ДВИГАТЕЛЕМ
2	08334002	2		SKRUTKA	ŠROUB	SCREW	БОЛТ



SKRIŇA ZOTRVAČNÍKA
SKŘIŇ SETRVAČNÍKU
FLYWHEEL HOUSING
КОРОБКА МАХОВИКА

33.8

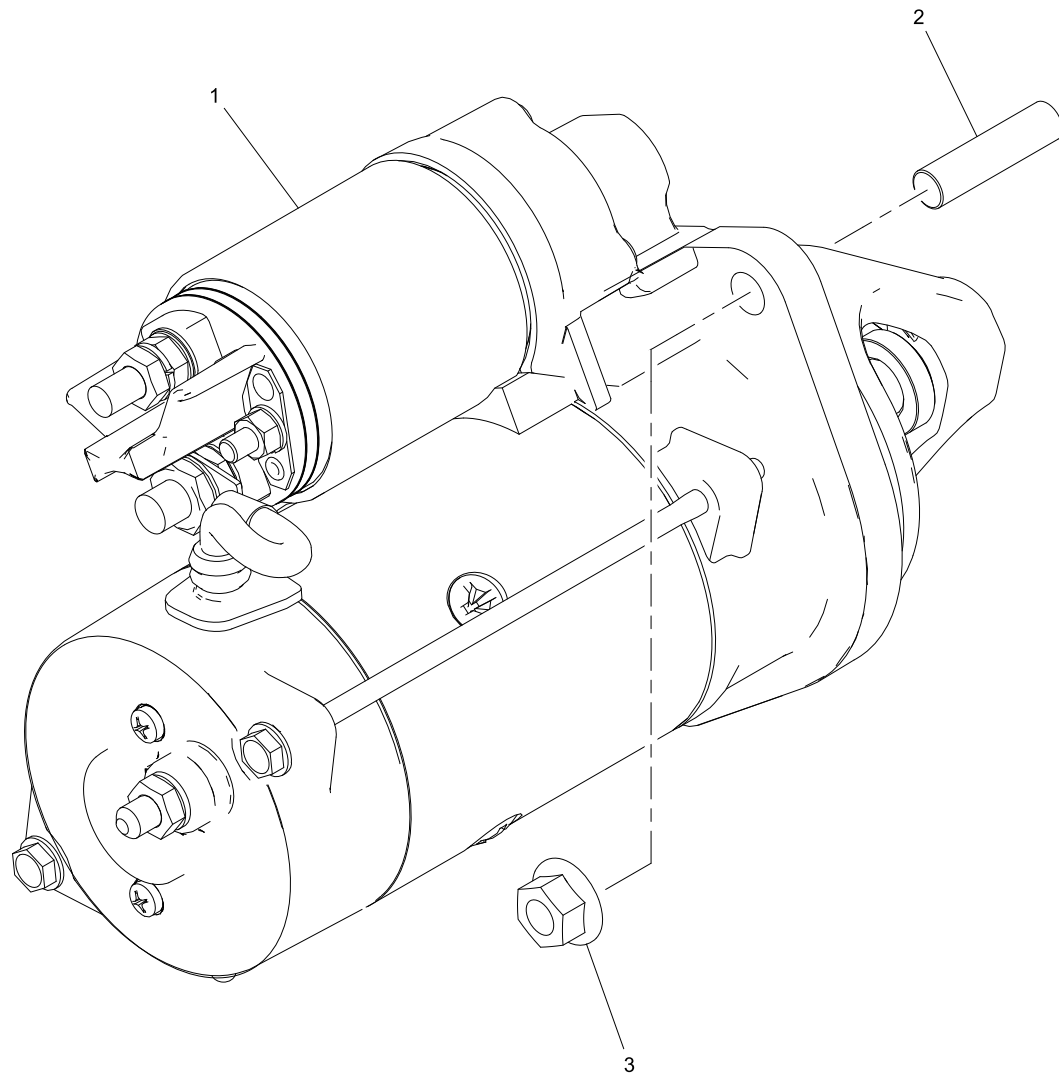
1	2	3	4	Názov	Název	Name	Наименование
1	08338001	1		SKRIŇA ZOTRVAČNÍKA	SKŘIŇ SETRVAČNÍKU	FLYWHEEL HOUSING	КОРОБКА МАХОВИКА
2	08338002	1		TESNENIE	TĚSNĚNÍ	SEAL	УПЛОТНЕНИЕ
3	08338003	1		POISTNÝ KRÚŽOK	POJISTNÝ KROUŽEK	CIRCLIP	СТОПОРНОЕ КОЛЬЦО
4	08338004	1		OZUBENÉ KOLESO	OZUBENÉ KOLO	GEAR	ЗУБЧАТОЕ КОЛЕСО
5	08338005	1		TESNENIE O-KRÚŽOK	TĚSNĚNÍ O-KROUŽEK	SEAL - O RING	УПЛОТНЕНИЕ O-КОЛЬЦО
6	08338006	1		HRIADEL	HŘÍDEL	SHAFT	ВАЛ
7	08338007	1		SKRUTKA	ŠROUB	SCREW	БОЛТ
8	08338008	1		DOSKA	DESKA	PLATE	ДОСКА
9	12938007	2		SKRUTKA	ŠROUB	SCREW	БОЛТ
10	08338010	1		ZÁTKA	ZÁTKA	PLUG	ПРОБКА
11	08338011	1		KOLÍK	KOLÍK	PIN	ШТИФТ
12	08338012	10		SKRUTKA	ŠROUB	SCREW	БОЛТ
13	08338013	1		SKRUTKA	ŠROUB	BOLT	БОЛТ



ZOTRVAČNÍK A OZUBENÝ VENIEC
SETRVAČNÍK A OZUBENÝ VĚNEC
FLYWHEEL & STARTER RING
МАХОВИК И ЗУБЧАТЫЙ ВЕНЕЦ

33.9

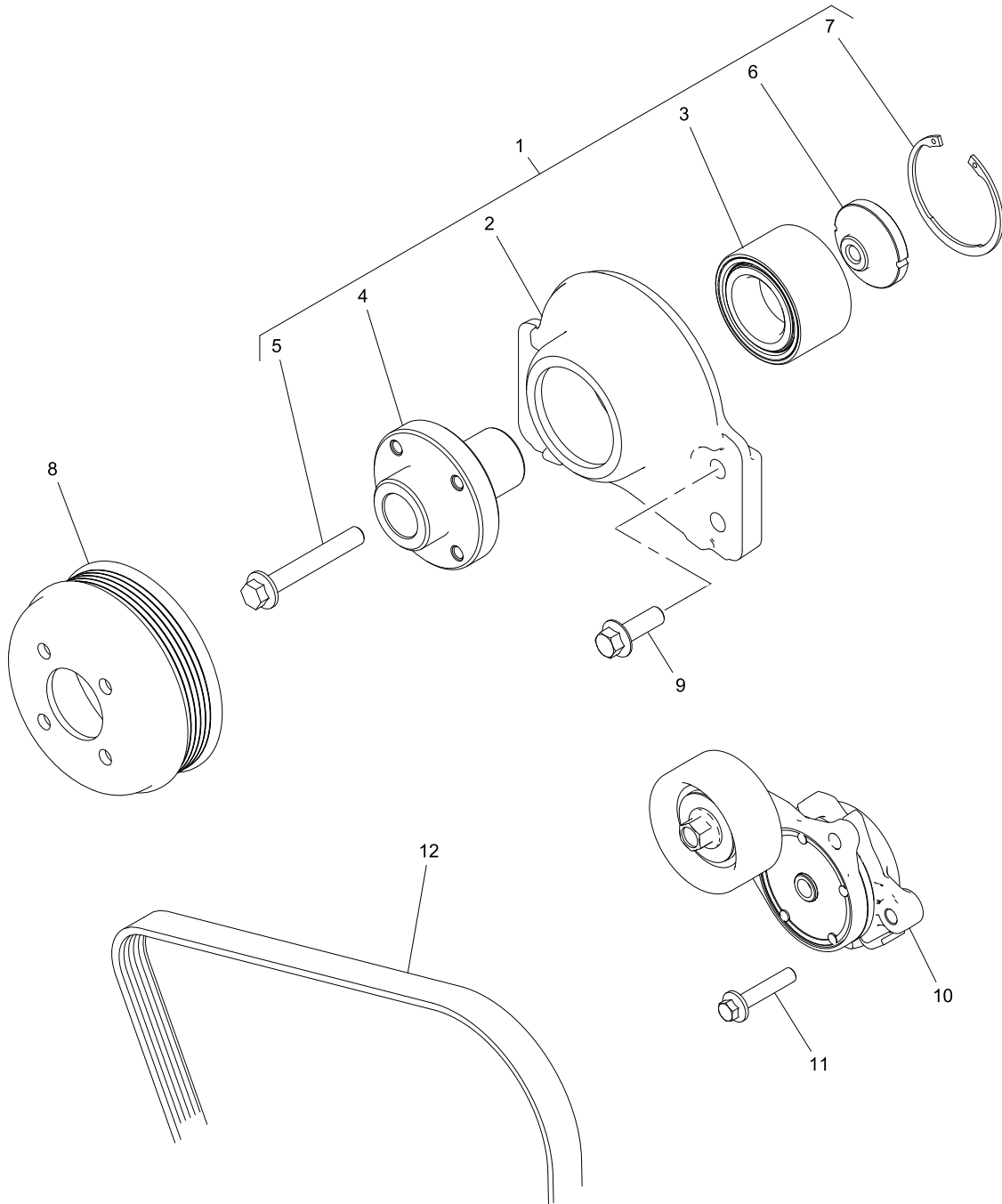
1	2	3	4	Názov	Název	Name	Наименование
1	08339001	1		ZOTRVAČNÍK ZOSTAVA	SETRVAČNÍK SESTAVA	FLYWHEEL ASSEMBLY	МАХОВИК
2		1		ZOTRVAČNÍK	SETRVAČNÍK	FLYWHEEL	МАХОВИК
3	08339003	1		OZUBENÉ KOLESO	OZUBENÉ KOLO	STARTER RING	ЗУБЧАТОЕ КОЛЕСО
4	08339004	8		SKRUTKA	ŠROUB	BOLT	БОЛТ



MOTOR ŠTARTÉRA
MOTOR ŠTARTÉRA
STARTER MOTOR
СТАРТЕР

34.1

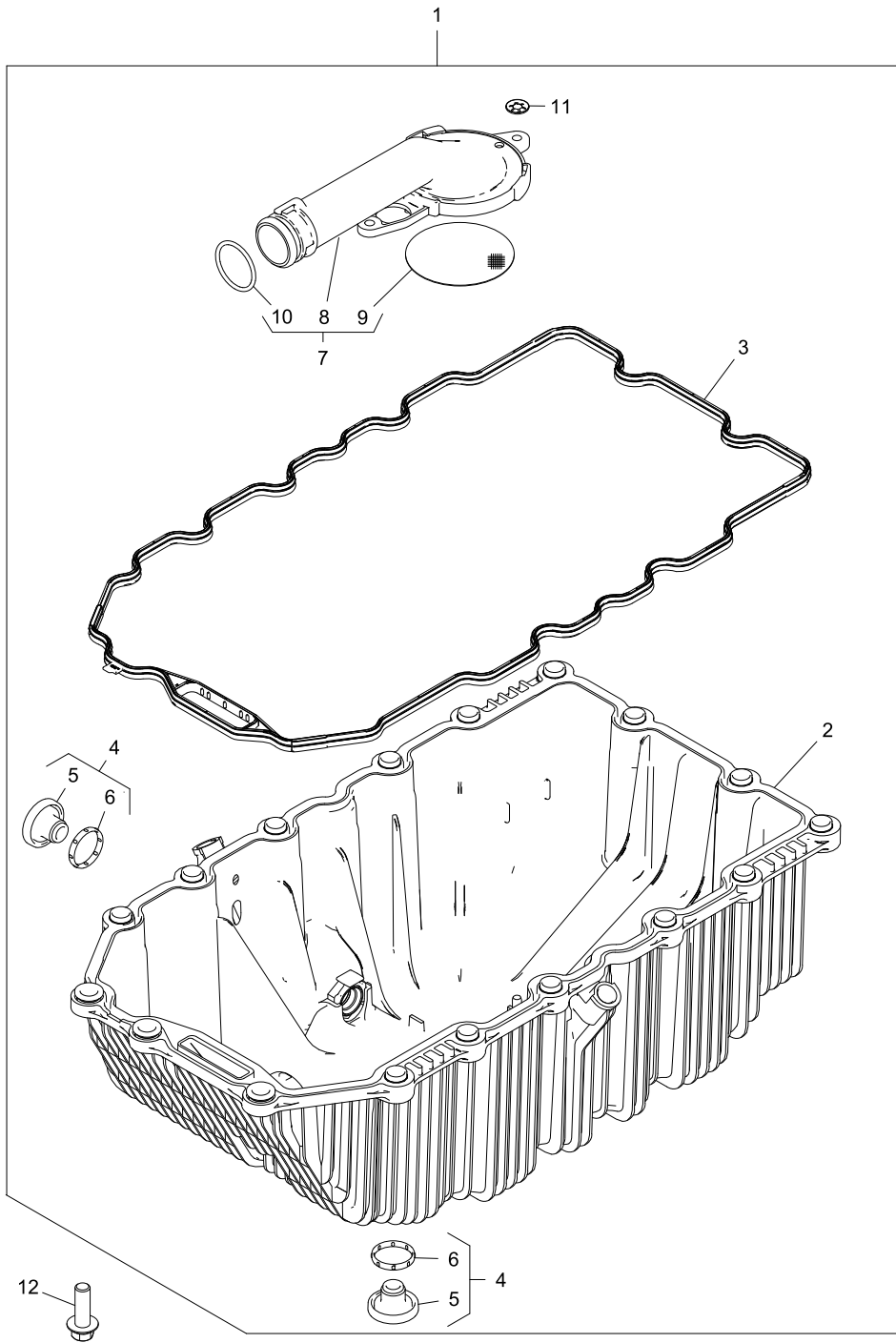
1	2	3	4	Názov	Název	Name	Наименование
1	08341001	1		ŠTARTÉR MOTORA	STARTÉR MOTORA	STARTER MOTOR	СТАРТЕР
2	08341002	3		ZÁVRTNÁ SKRUTKA	VRUT	STUD	ШТИФТ
3	12849009	3		MATICA	MATICE	NUT	ГАЙКА



POHON VENTILÁTORA
POHON VENTILÁTORU
FAN DRIVE
ПРИВОД ВЕНТИЛЯТОРА

34.2

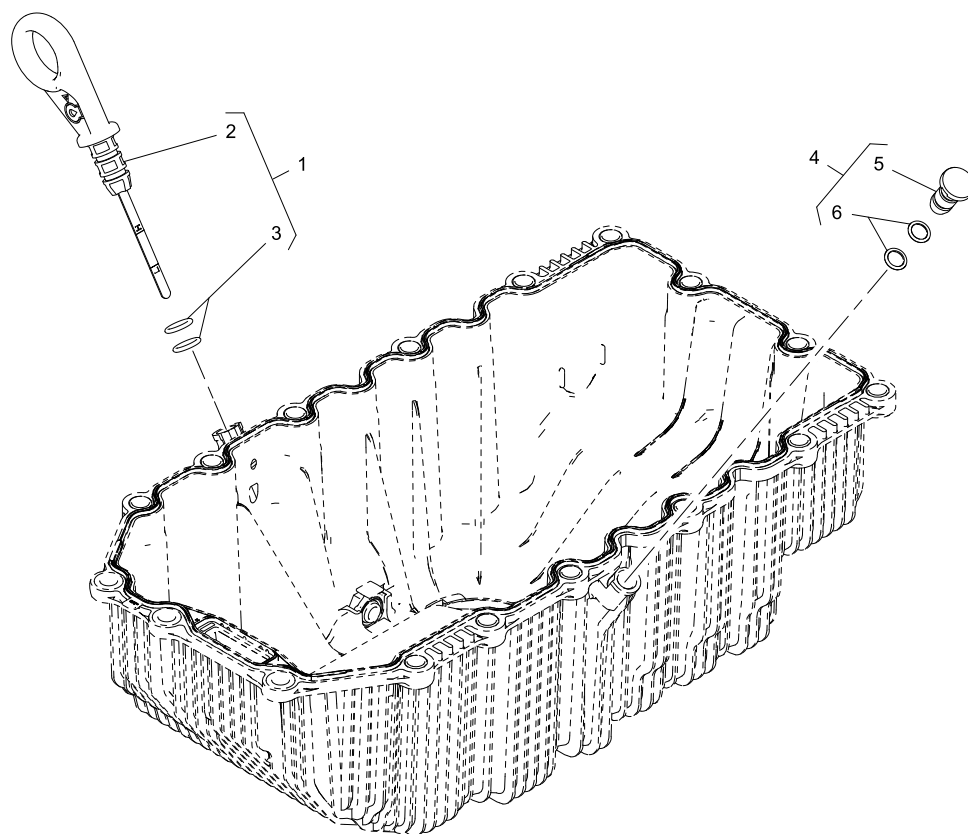
1	2	3	4	Názov	Název	Name	Наименование
1	08342001	1		DRŽIAK LOŽISKA	DRŽÁK LOŽISKA	FAN DRIVE HOUSING	ПОДШИПНИК ДЕРЖАТЕЛЬ
2		1		DRŽIAK LOŽISKA	DRŽÁK LOŽISKA	FAN DRIVE HOUSING	ПОДШИПНИК ДЕРЖАТЕЛЬ
3	08342003	1		IHLUVÉ LOŽISKO	JEHLOVÉ LOŽISKO	BEARING	ИГОЛЬЧАТЫЙ ПОДШИПНИК
4		1		HRIADEL	HŘÍDEL	SHAFT	ВАЛ
5	08342005	1		SKRUTKA	ŠROUB	SCREW	БОЛТ
6	08342006	1		DRŽIAK	DRŽÁK	RETAINER	ДЕРЖАВКА
7	08342007	1		POISTNÝ KRÚŽOK	POJISTNÝ KROUŽEK	CIRCLIP	СТОПОРНОЕ КОЛЬЦО
8	08342008	1		REMENICA	REMENICE	FAN DRIVE PULLEY	ШКИВ
9	12826007	4		SKRUTKA	ŠROUB	SCREW	БОЛТ
10	08342010	1		NAPÍNAČ	NAPÍNAČ	TENSIONER	НАТЯЖИТЕЛЯ
11	12913002	2		SKRUTKA	ŠROUB	SCREW	БОЛТ
12	08342012	1		KLINOVÝ REMEŇ	KLINOVÝ ŘEMEN	BELT	КЛИНОВОЙ РЕМЕНЬ



OLEJOVÁ VAŇA
OLEJOVÁ VANA
SUMP
МОДДОН

34.3

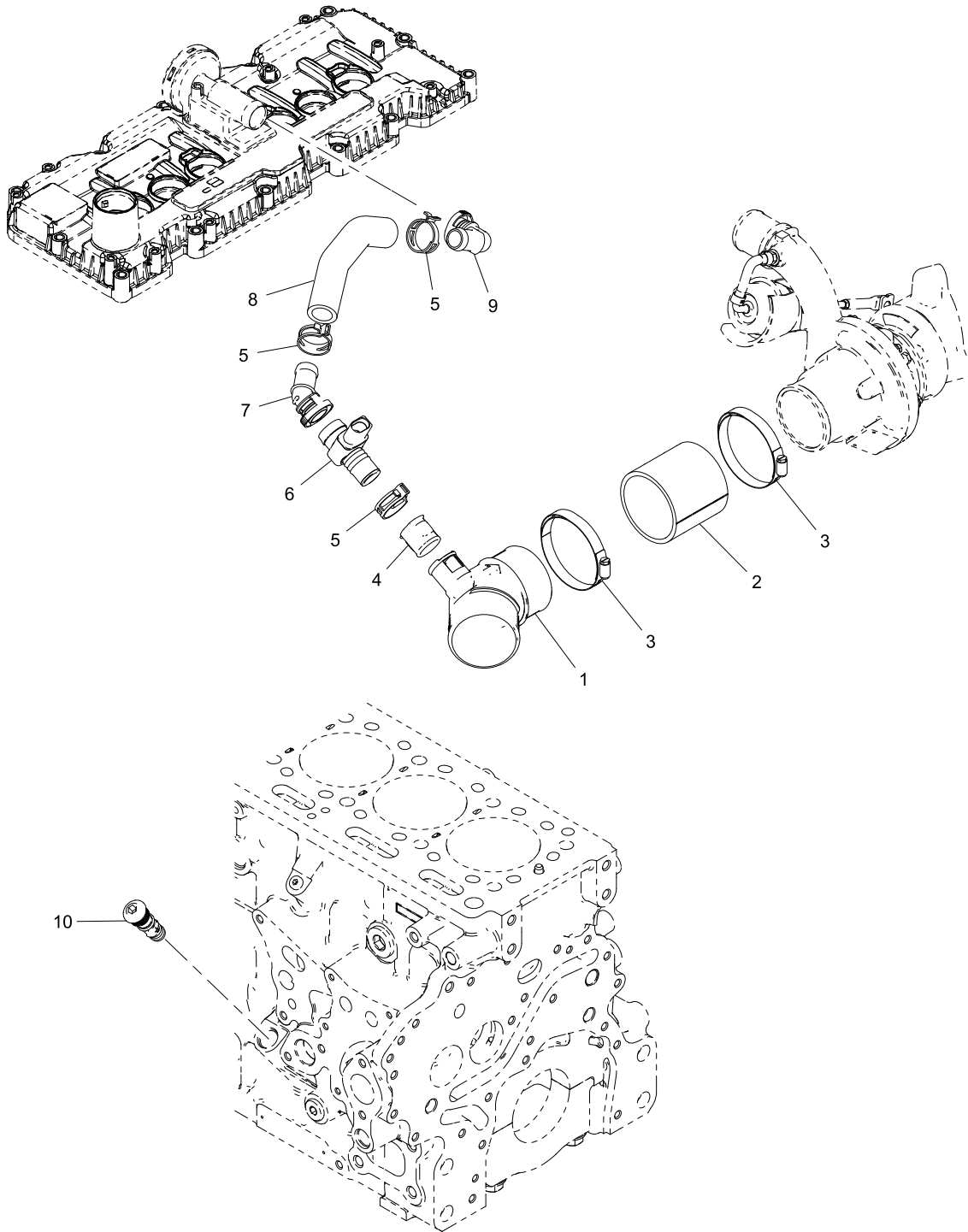
1	2	3	4	Názov	Název	Name	Наименование
1	08343001	1		OLEJOVÁ VAŇA	OLEJOVÁ VANA	SUMP	ПОДДОН
2		1		OLEJOVÁ VAŇA	OLEJOVÁ VANA	SUMP	ПОДДОН
3	08343003	1		TESNENIE	TĚSNĚNÍ	SEAL - SUMP	УПЛОТНЕНИЕ
4	08343004	2		VÝPUSTNÁ ZÁTKA	VYPOUŠĚTČÍ ZÁTKA	DRAIN PLUG	ПРОБКА
5		1		VÝPUSTNÁ ZÁTKA	VYPOUŠĚTČÍ ZÁTKA	DRAIN PLUG	ПРОБКА
6	08343006	1		TESNENIE	TĚSNĚNÍ	SEAL	УПЛОТНЕНИЕ
7		1		POTRUBIE	POTRUBÍ	PIPE	ТРУБОПРОВОД
8		1		POTRUBIE	POTRUBÍ	PIPE	ТРУБОПРОВОД
9		1		OLEJOVÉ SITKO	OLEJOVÉ SÍTKO	OIL STRAINER	МАСЛЯНАЯ СЕТКА
10		1		TESNENIE O-KRÚŽOK	TĚSNĚNÍ O-KROUŽEK	SEAL - O RING	УПЛОТНЕНИЕ О-КОЛЬЦО
11		2		DOSKA	DESKA	PLATE	ДОСКА
12	08343012	17		SKRUTKA	ŠROUB	SCREW	БОЛТ



MIERKA OLEJA A RÚRKA
MĚRKA OLEJE A TRUBKA
DIPSTICK & TUBE
ЩУП И ТРУБКА

34.4

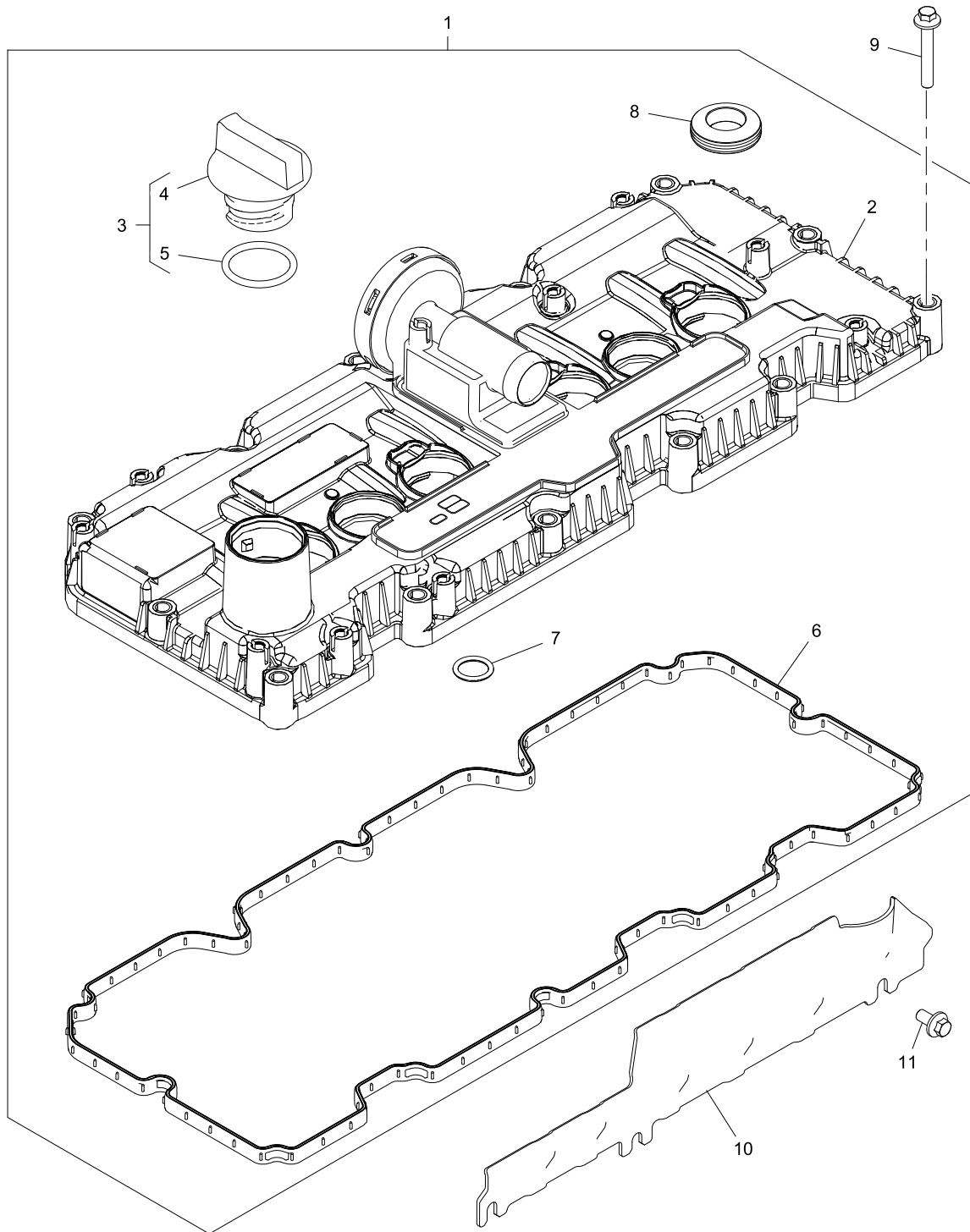
1	2	3	4	Názov	Název	Name	Наименование
1	08344001	1		MIERKA OLEJA ZOSTAVA	MĚRKA OLEJE SESTAVA	DIPSTICK ASSEMBLY	ЩУП В СБОРЕ
2		1		MIERKA OLEJA	MĚRKA OLEJE	DIPSTICK	ЩУП
3	08344003	2		TESNENIE O-KRÚŽOK	TĚSNĚNÍ O-KROUŽEK	SEAL - O RING	УПЛОТНЕНИЕ О-КОЛЬЦО
4	08344004	1		ZÁTKA	ZÁTKA	PLUG	ПРОБКА
5		1		ZÁTKA	ZÁTKA	PLUG	ПРОБКА
6	08344006	2		TESNENIE O-KRÚŽOK	TĚSNĚNÍ O-KROUŽEK	SEAL - O RING	УПЛОТНЕНИЕ О-КОЛЬЦО



ODVZDUŠŇOVAČ
ODVZDUŠŇOVAČ
BREATHER
ДЕАЭРАТОР

34.5

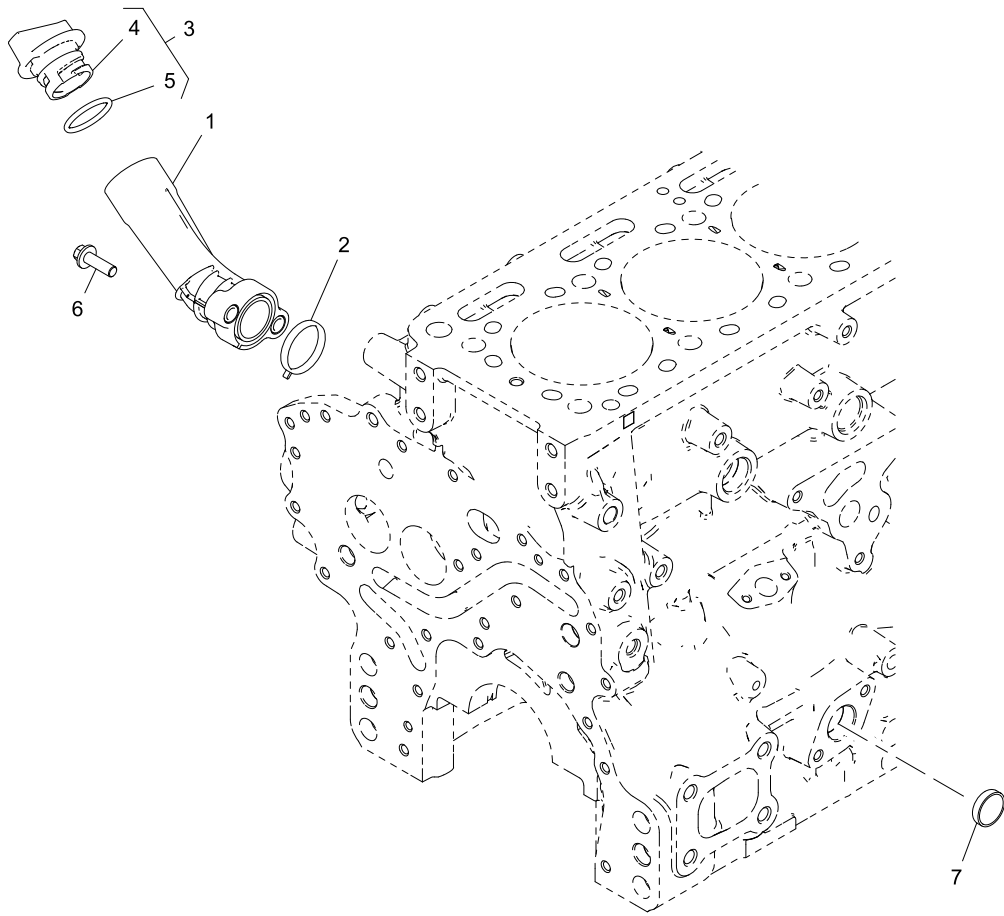
1	2	3	4	Názov	Název	Name	Наименование
1	08345001	1		VZDUCHOVÉ POTRUBIE	VZDUCHOVÉ POTRUBÍ	PIPE - AIR	ВОЗДУХОВОД
2	08345002	1		HADICA	HADICE	HOSE	ШЛАНГ
3	08345003	2		HADICOVÁ SPONA	HADICOVÁ SPONA	CLIP	ШЛАНГОВОЕ СЦЕПЛЕНИЕ
4	12961006	1		PUZDRO	POUZDRO	BUSH	ВТУЛКА
5	12961007	3		HADICOVÁ SPONA	HADICOVÁ SPONA	CLIP	ШЛАНГОВОЕ СЦЕПЛЕНИЕ
6	12961005	1		OHRIEVAČ	OHŘÍVAČ	HEATER	ОБОГРЕВАТЕЛЬ
7	08345007	1		ZAPOJENIE	ZAPOJENÍ	CONNECTION	ВКЛЮЧЕНИЕ
8	08345008	1		RÚRKA	TRUBKA	PIPE	ТРУБКА
9	08345009	1		ZAPOJENIE	ZAPOJENÍ	CONNECTION	ВКЛЮЧЕНИЕ
10	08345010	1		VENTIL ODVZDUŠŇOVAČA	VENTIL ODVZDUŠŇOVAČE	BREATHER VALVE	КЛАПАН ДЕАЭРАТОРА



KRYT HLAVY VALCOV
KRYT HLAVY VÁLCU
CYLINDER HEAD COVER
КРЫШКА ГОЛОВЫ ЦИЛИНДРОВ

34.6

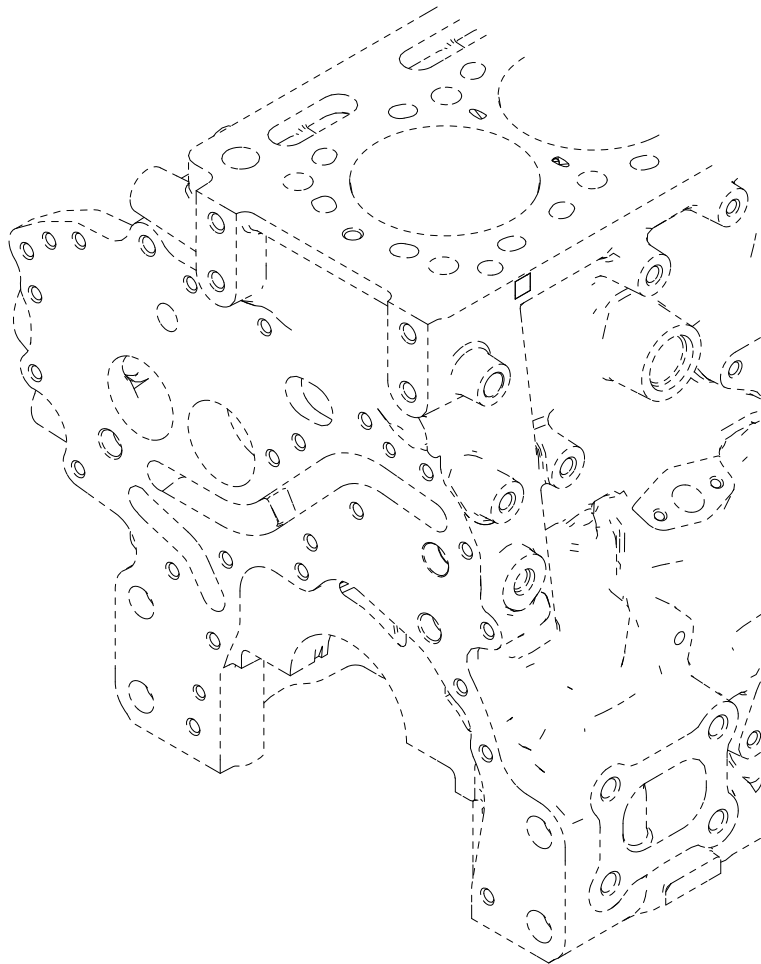
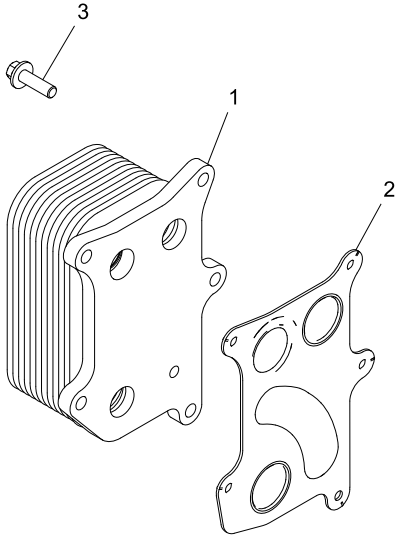
1	2	3	4	Názov	Název	Name	Наименование
1	08346001	1		KRYT HLAVY VALCOV	KRYT HLAVY VÁLCU	CYLINDER HEAD COVER	КРЫШКА ГОЛОВЫ ЦИЛИНДРОВ
2		1		KRYT HLAVY VALCOV	KRYT HLAVY VÁLCU	CYLINDER HEAD COVER	КРЫШКА ГОЛОВЫ ЦИЛИНДРОВ
3	08346003	1		VEKO	VÍKO	OIL FILLER CAP	КРЫШКА ЛЕВАЯ
4		1		VEKO	VÍKO	OIL FILLER CAP	КРЫШКА ЛЕВАЯ
5		1		TESNENIE O-KRÚŽOK	TĚSNĚNÍ O-KROUŽEK	SEAL - O RING	УПЛОТНЕНИЕ О-КОЛЬЦО
6	08346006	1		TESNENIE - KRYT HLAVY VALCOV	TĚSNĚNÍ - KRYT HLAVY VÁLCU	GASKET - CYL. HEAD COVER	УПЛОТНЕНИЕ - КРЫШКА ГОЛОВЫ ЦИЛИНДРОВ
7	08346007	1		TESNENIE O-KRÚŽOK	TĚSNĚNÍ O-KROUŽEK	SEAL - O RING	УПЛОТНЕНИЕ О-КОЛЬЦО
8	08346008	6		PRACHOVÁ OCHRANA	PRACHOVÁ OCHRANA	DUST SHIELD	ЗАЩИТА ОТ ПЫЛИ
9	12957014	13		SKRUTKA	ŠROUB	BOLT	БОЛТ
10	08346010	1		TEPELNÝ ŠTÍT	TEPELNÝ ŠTÍT	HEATSHIELD	ТЕПЛОВАЯ ЗАЩИТА
11	12918013	3		SKRUTKA	ŠROUB	BOLT	БОЛТ



ZÁTKY
ZÁTKY
FILLER
ПРОБКА

34.7

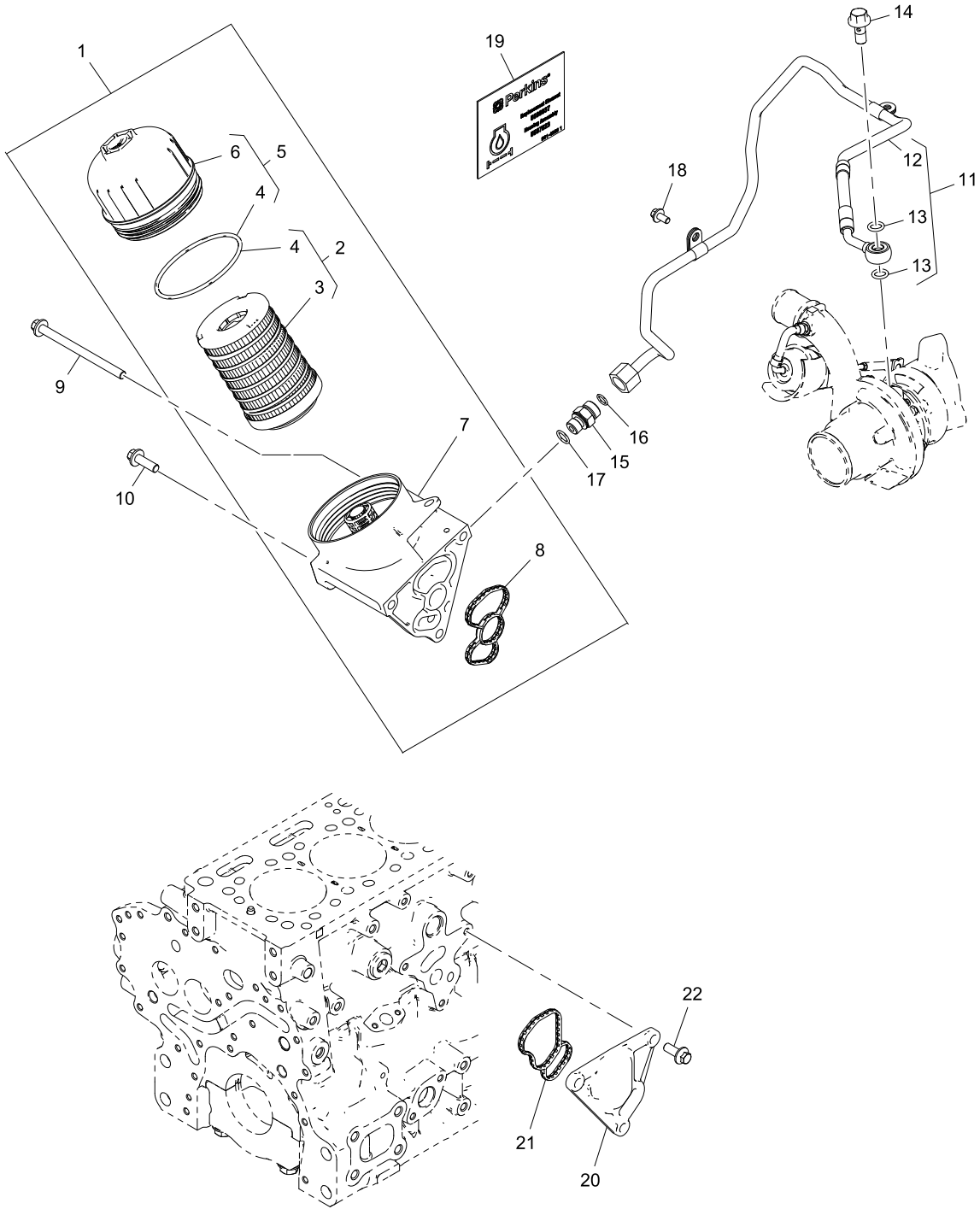
1	2	3	4	Názov	Název	Name	Наименование
1	08347001	1		NALIEVACIE HRDLO	NALÉVACÍ HRDLO	OIL FILLER	ЗАЛИВНОЕ ГОРЛО
2	08347002	1		TESNENIE O-KRÚŽOK	TĚSNĚNÍ O-KROUŽEK	SEAL - O RING	УПЛОТНЕНИЕ О-КОЛЬЦО
3	08346003	1		VEKO	VÍKO	OIL FILLER CAP	КРЫШКА ЛЕВАЯ
4		1		VEKO	VÍKO	OIL FILLER CAP	КРЫШКА ЛЕВАЯ
5		1		TESNENIE O-KRÚŽOK	TĚSNĚNÍ O-KROUŽEK	SEAL - O RING	УПЛОТНЕНИЕ О-КОЛЬЦО
6	12829004	2		SKRUTKA	ŠROUB	SCREW	БОЛТ
7	08321009	1		ZÁTKA	ZÁTKA	PLUG	ПРОБКА



CHLADIČ OLEJA
CHLADIČ OLEJE
OIL COOLER
РАДИАТОР МАСЛА

34.8

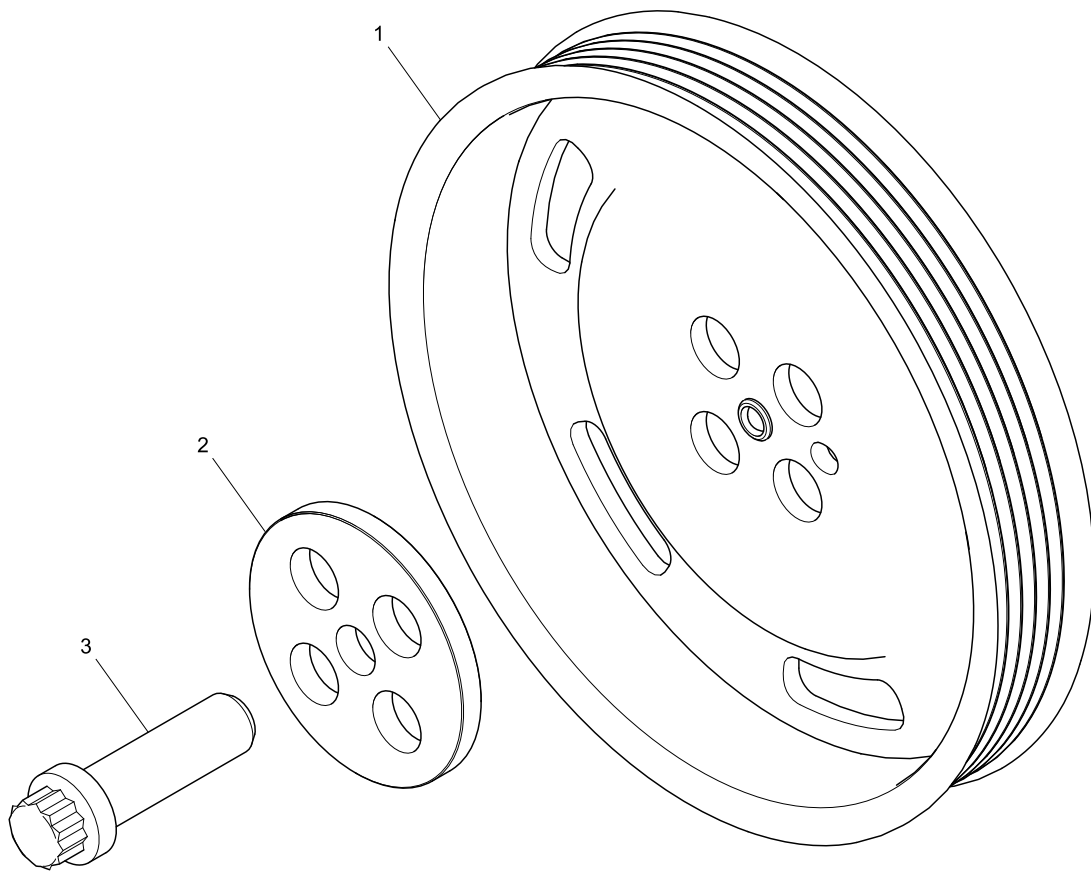
1	2	3	4	Názov	Název	Name	Наименование
1	08348001	1		CHLADIČ OLEJA	CHLADIČ OLEJE	OIL COOLER	РАДИАТОР МАСЛА
2	08348002	1		TESNENIE	TĚSNĚNÍ	GASKET	УПЛОТНЕНИЕ
3	12946011	5		SKRUTKA	ŠROUB	SCREW	БОЛТ



FILTER OLEJA
FILTR OLEJE
OIL FILTER
ФИЛЬТР МАСЛА

34.9

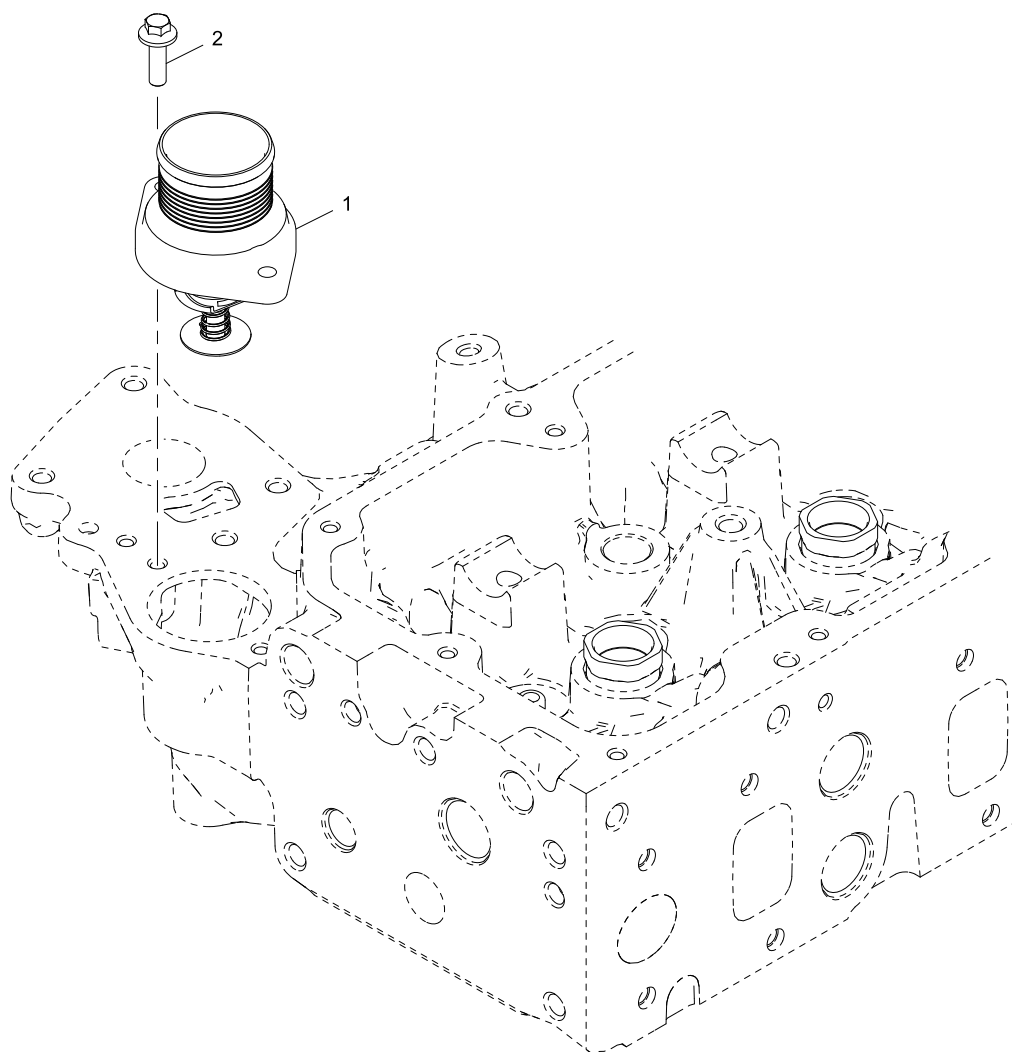
1	2	3	4	Názov	Název	Name	Наименование
1	08349001	1		OLEJOVÝ FILTER ZOSTAVA	OLEJOVÝ FILTR SESTAVA	OIL FILTER ASSEMBLY	МАСЛЯНЫЙ ФИЛЬТР В СБОРЕ
2	08349002	1		OLEJOVÝ FILTER SADA	OLEJOVÝ FILTR SADA	OIL FILTER KIT	МАСЛЯНЫЙ ФИЛЬТР КОМПЛЕКТ
3		1		FILTRAČNÁ VLOŽKA	FILTRAČNÍ VLOŽKA	FILTER ELEMENT	ВКЛАДКА ФИЛЬТРА
4	08349004	1		TESNENIE O-KRÚŽOK	TĚSNĚNÍ O-KROUŽEK	SEAL - O RING	УПЛОТНЕНИЕ О-КОЛЬЦО
5	08349005	1		KRYTKA	KRYTKA	CAP	КРЫШКА
6		1		KRYTKA	KRYTKA	CAP	КРЫШКА
7		1		FILTER	FILTR	FILTER	ФИЛЬТР
8	08349008	1		TESNENIE	TĚSNĚNÍ	SEAL	УПЛОТНЕНИЕ
9	08349009	2		SKRUTKA	ŠROUB	SCREW	БОЛТ
10	12829004	1		SKRUTKA	ŠROUB	SCREW	БОЛТ
11	08349011	1		RÚRKA - PRÍVOD OLEJA	TRUBKA - PŘÍVOD OLEJE	PIPE - TURBO OIL FEED	ТРУБКА -ПОДАЧА МАСЛА
12		1		RÚRKA - PRÍVOD OLEJA	TRUBKA - PŘÍVOD OLEJE	PIPE - TURBO OIL FEED	ТРУБКА -ПОДАЧА МАСЛА
13	12944004	2		TESNENIE O-KRÚŽOK	TĚSNĚNÍ O-KROUŽEK	SEAL - O RING	УПЛОТНЕНИЕ О-КОЛЬЦО
14	12944003	1		PRIETOKOVÁ SKRUTKA	PRŮTOKOVÝ ŠROUB	BANJO BOLT	ПУСТОТЕЛЫЙ БОЛТ
15	08349015	1		ADAPTÉR	ADAPTÉR	ADAPTOR	АДАПТЕР
16	08344006	1		TESNENIE O-KRÚŽOK	TĚSNĚNÍ O-KROUŽEK	SEAL - O RING	УПЛОТНЕНИЕ О-КОЛЬЦО
17	08349017	1		TESNENIE O-KRÚŽOK	TĚSNĚNÍ O-KROUŽEK	SEAL - O RING	УПЛОТНЕНИЕ О-КОЛЬЦО
18	12918013	1		SKRUTKA	ŠROUB	SCREW	БОЛТ
19	08349019	1		NÁLEPKA	NÁLEPKA	LABEL	НАКЛЕЙКА
20	08349020	1		DOSKA	DESKA	PLATE	ДОСКА
21	08349021	1		TESNENIE	TĚSNĚNÍ	SEAL	УПЛОТНЕНИЕ
22	12862020	3		SKRUTKA	ŠROUB	SCREW	БОЛТ



REMENICA KL'UKOVÉHO HRIADEĽA
ŘEMENICE KLIKOVÉ HŘÍDELE
CRANKSHAFT PULLEY
ШКИВ КОЛЕНЧАТОГО ВАЛА

35.1

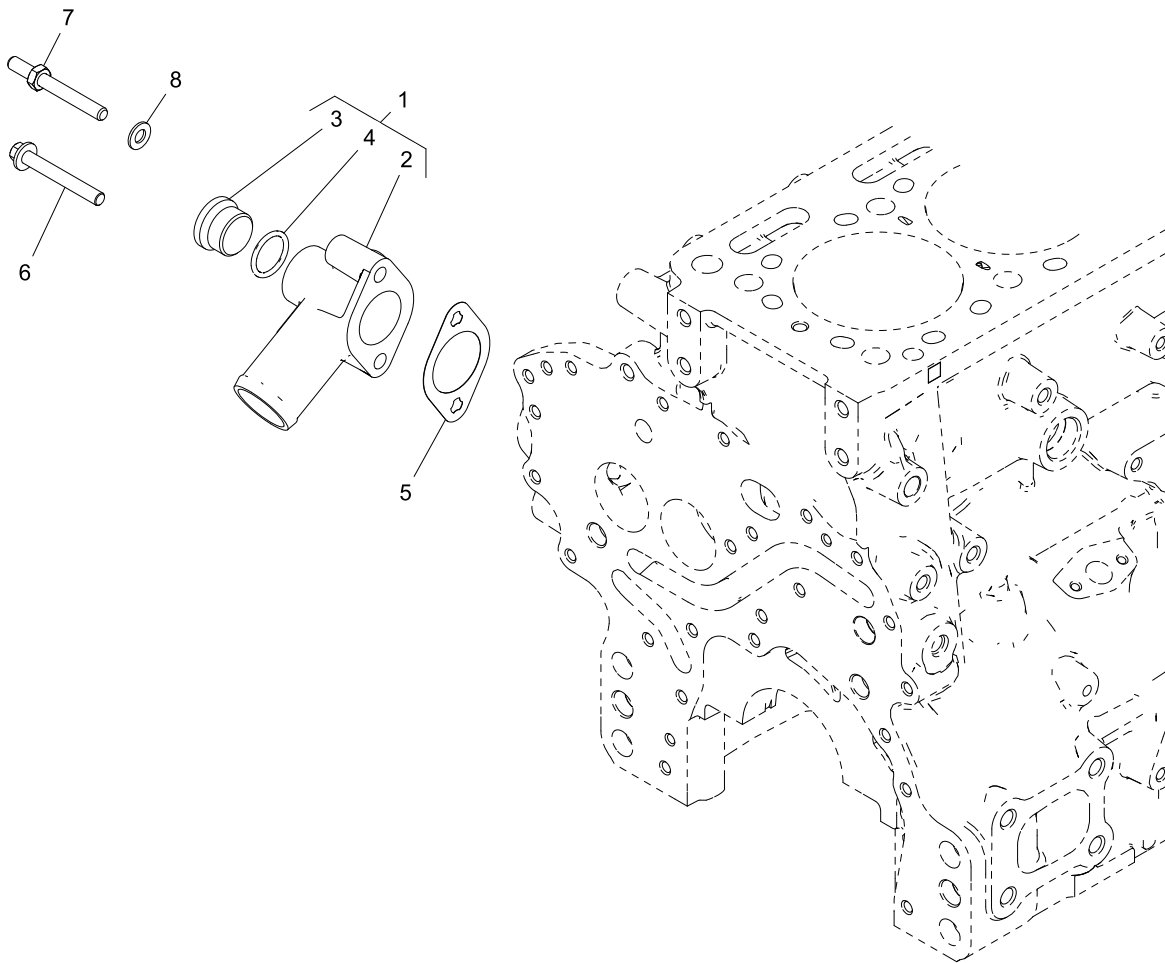
1	2	3	4	Názov	Název	Name	Наименование
1	08351001	1		REMENICA KL'UKOVÉHO HRIADEĽA	ŘEMENICE KLIKOVÉ HŘÍDELE	CRANKSHAFT PULLEY	ШКИВ КОЛЕНЧАТОГО ВАЛА
2	08351002	1		DOSKA	DESKA	PLATE	ДОСКА
3	08351003	4		SKRUTKA	ŠROUB	SCREW	БОЛТ



VÝSTUPNÁ SKŘIŇA VODY
VÝSTUPNÍ SKŘIŇ VODY
WATER OUTLET HOUSING
ВЫПУСКНОЙ КОРПУС ВОДЫ

35.2

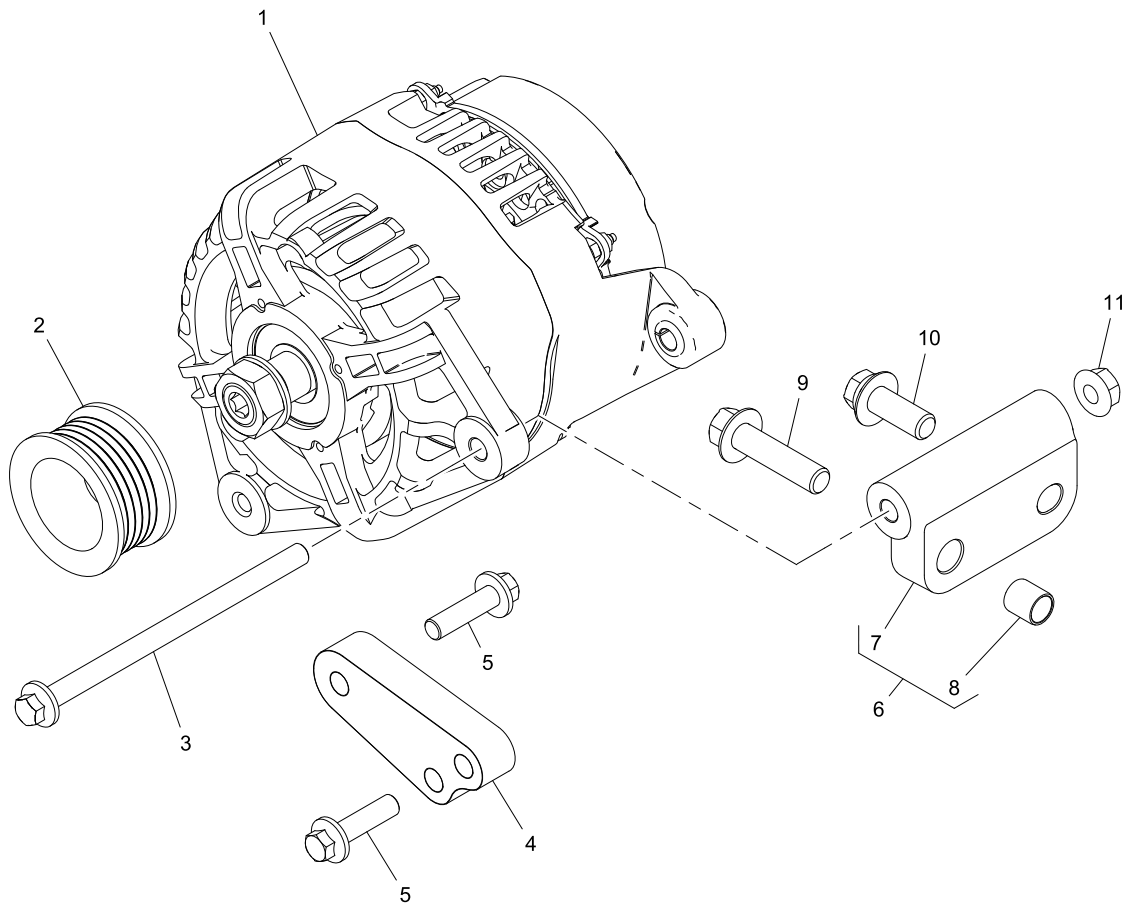
1	2	3	4	Názov	Název	Name	Наименование
1	08352001	1		TERMOSTAT	TERMOSTAT	THERMOSTAT	ТЕРМОСТАТ
2	12946011	2		SKRUTKA	ŠROUB	BOLT	БОЛТ



VSTUPNÁ SKRIŇA VODY
VSTUPNÍ SKŘÍŇ VODY
WATER INLET HOUSING
КОРПУС ВПУСКА ВОДЫ

35.3

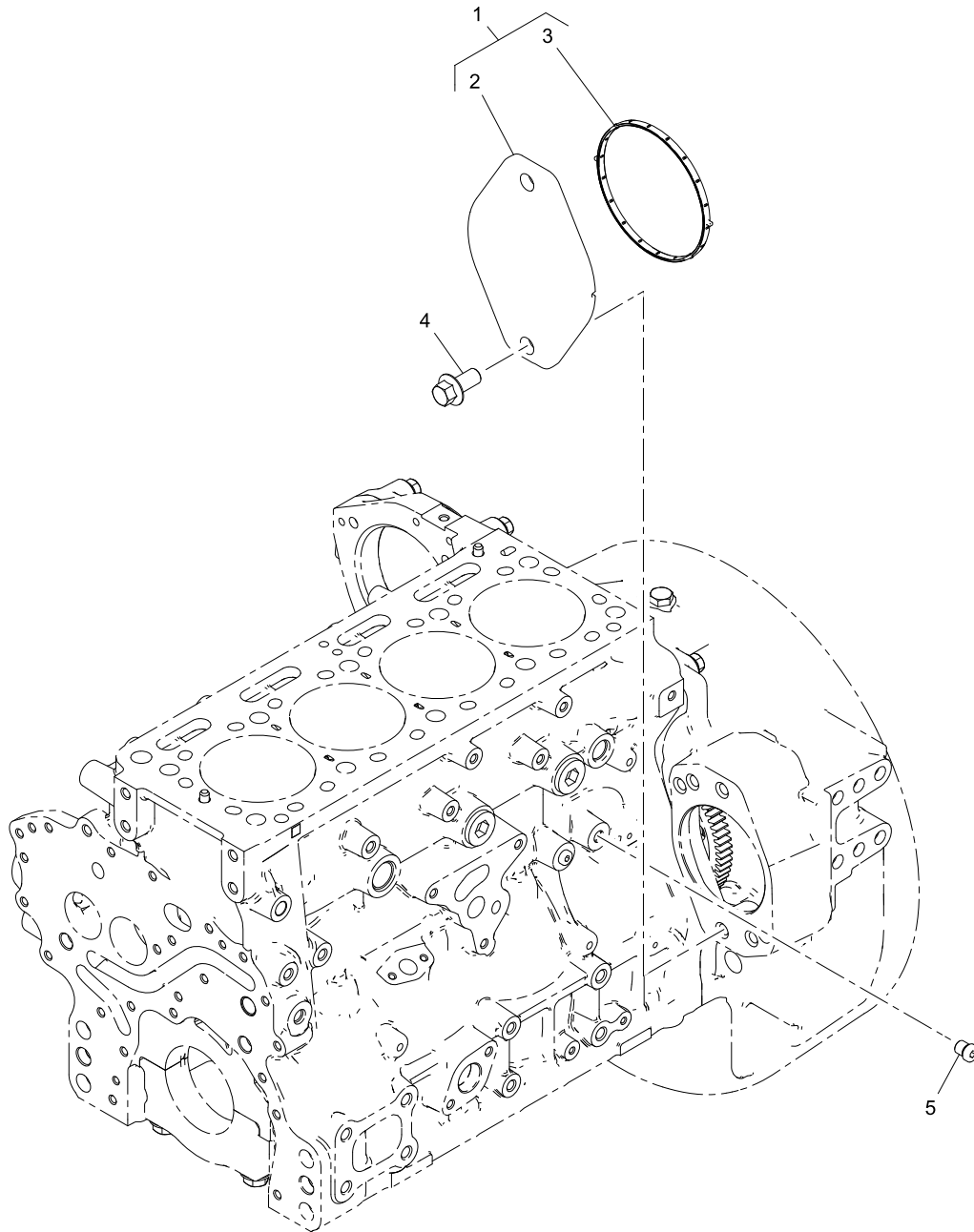
1	2	3	4	Názov	Název	Name	Наименование
1	08353001	1		VSTUPNÁ SKRIŇA VODY	VSTUPNÍ SKŘÍŇ VODY	WATER INLET CONNECTION	КОРПУС ВПУСКА ВОДЫ
2		1		ZAPOJENIE	ZAPOJENÍ	CONNECTION	ВКЛЮЧЕНИЕ
3	08321006	1		ZÁTKA	ZÁTKA	PLUG	ПРОБКА
4	08353004	1		TESNENIE O-KRÚŽOK	TĚSNĚNÍ O-KROUŽEK	SEAL - O RING	УПЛОТНЕНИЕ О-КОЛЬЦО
5	08353005	1		TESNENIE	TĚSNĚNÍ	GASKET	УПЛОТНЕНИЕ
6	08353006	1		SKRUTKA	ŠROUB	SCREW	БОЛТ
7	08353007	1		SKRUTKA	ŠROUB	BOLT	БОЛТ
8	08353008	1		PODLOŽKA	PODLOŽKA	WASHER	ШАЙБА



ALTERNÁTOR
ALTERNÁTOR
ALTERNATOR
ГЕНЕРАТОР ПЕРЕМЕННОГО ТОКА

35.4

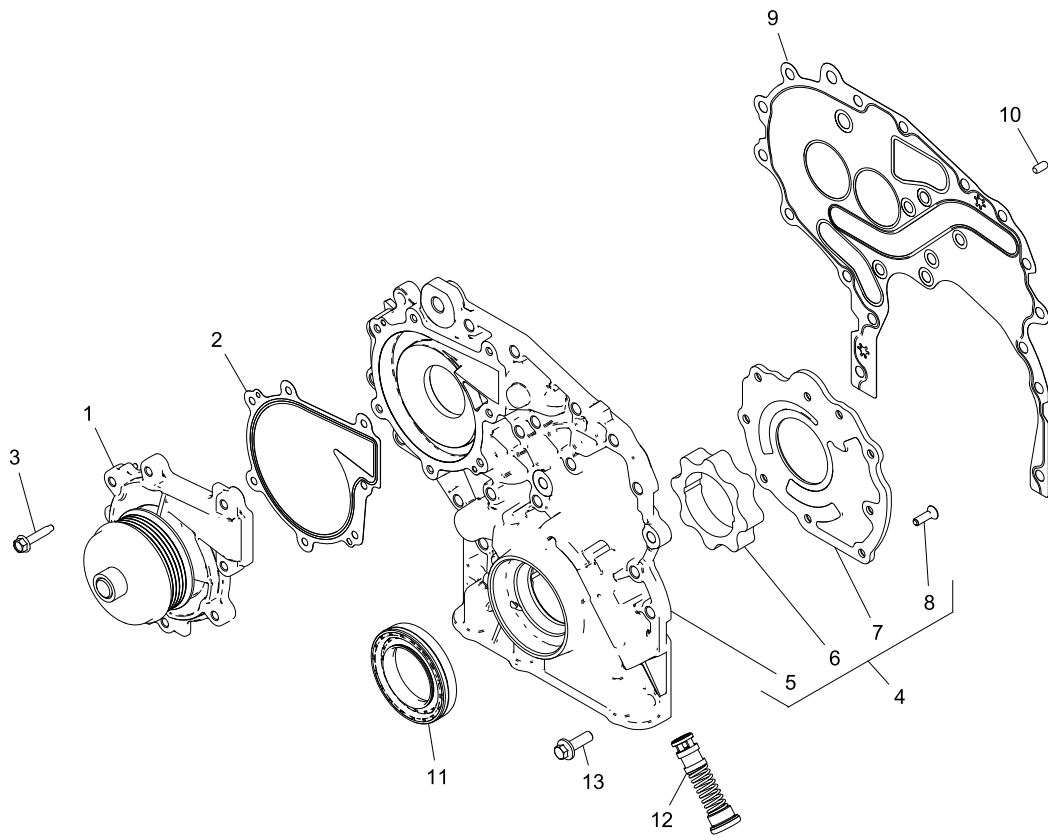
1	2	3	4	Názov	Název	Name	Наименование
1	08354001	1		ALTERNÁTOR	ALTERNÁTOR	ALTERNATOR	ГЕНЕРАТОР
2	08354002	1		REMENICA	ŘEMENICE	PULLEY	ШКИВ
3	12849014	1		SKRUTKA	ŠROUB	SCREW	БОЛТ
4	08354004	1		KONZOLA ALTERNÁTORA	KONZOLA ALTERNÁTORU	ALTERNATOR BRACKET	КОНСОЛЬ ГЕНЕРАТОРА
5	12912009	3		SKRUTKA	ŠROUB	SCREW	БОЛТ
6	08354006	1		KONZOLA ALTERNÁTORA	KONZOLA ALTERNÁTORU	ALTERNATOR BRACKET	КОНСОЛЬ ГЕНЕРАТОРА
7		1		KONZOLA	KONZOLA	BRACKET	КОНСОЛЬ
8		1		KOLÍK	KOLÍK	DOWEL	ШТИФТ
9	12826010	1		SKRUTKA	ŠROUB	SCREW	БОЛТ
10	08354010	1		SKRUTKA	ŠROUB	SCREW	БОЛТ
11	08354011	1		MATICA	MATICE	NUT	ГАЙКА



POMOCNÉ PREVODOVÉ ZARIADENIE POHONU
POMOCNÉ PŘEVODOVÉ ZAŘÍZENÍ POHONU
GEAR DRIVE AUXILIARY DRIVE OPTION
ВАРИАНТ ВСПОМОГАТЕЛЬНОГО ПРИВОДА

35.5

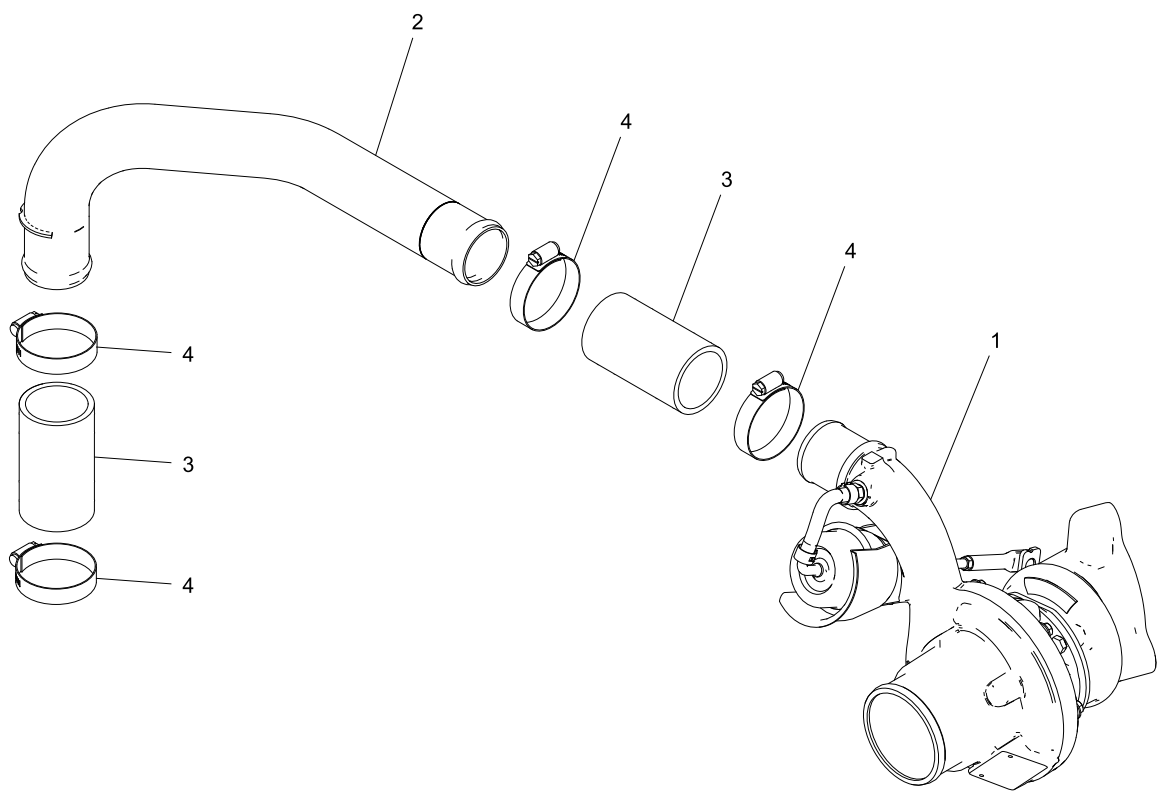
1	2	3	4	Názov	Název	Name	Наименование
1	08355001	1		DOSKA	DESKA	PLATE	ДОСКА
2		1		DOSKA	DESKA	PLATE	ДОСКА
3	08355003	1		TESNENIE KRÚŽOK	TĚSNĚNÍ KROUŽEK	SEAL RING	УПЛОТНЕНИЕ КОЛЬЦО
4	08355004	2		SKRUTKA	ŠROUB	BOLT	БОЛТ
5	08321008	1		ZÁTKA	ZÁTKA	PLUG	ПРОБКА



OLEJOVÉ ČERPADLO
OLEJOVÉ ČERPADLO
OIL PUMP
МАСЛЯНОЙ НАСОС

35.6

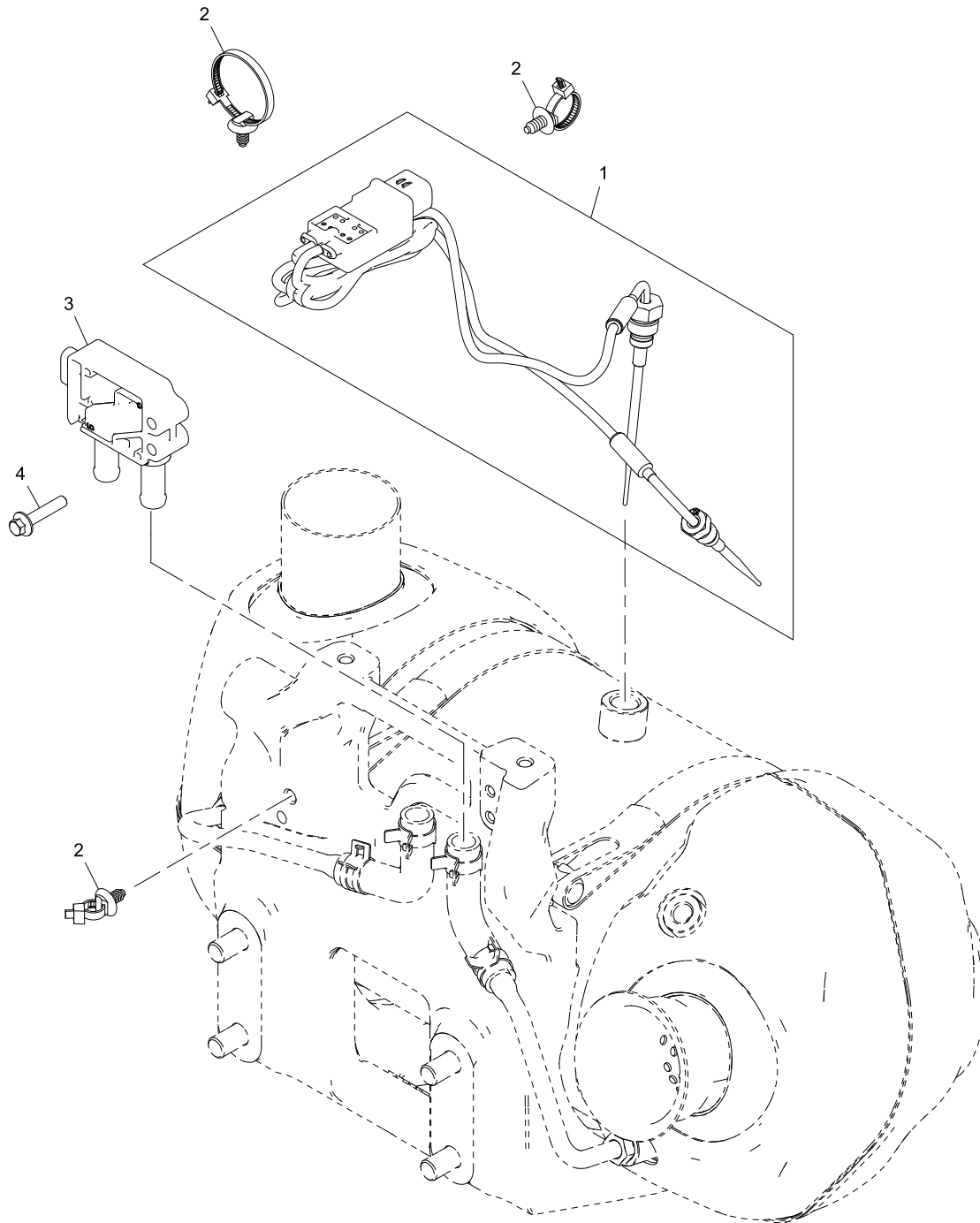
1	2	3	4	Názov	Název	Name	Наименование
1	08356001	1		VODNÉ ČERPADLO	VODNÍ ČERPADLO	WATER PUMP	ВОДЯНОЙ НАСОС
2	08356002	1		TESNENIE	TĚSNĚNÍ	GASKET	УПЛОТНЕНИЕ
3	08356003	7		SKRUTKA	ŠROUB	BOLT	БОЛТ
4	08356004	1		OLEJOVÉ ČERPADLO	OLEJOVÉ ČERPADLO	OIL PUMP	МАСЛЯНОЙ НАСОС
5		1		SKRIŇA OLEJOVÉHO ČERPADLA	SKŘÍŇ OLEJOVÉHO ČERPADLA	OIL PUMP HOUSING	КОРОБКА МАСЛЯНОЙ НАСОС
6		1		ROTOR	ROTOR	ROTOR	РОТОР
7		1		KRYT	KRYT	COVER	КРЫШКА
8		12		SKRUTKA	ŠROUB	BOLT	БОЛТ
9	08356009	1		TESNENIE	TĚSNĚNÍ	GASKET	УПЛОТНЕНИЕ
10	08356010	2		KOLÍK	KOLÍK	DOWEL	ШТИФТ
11	08356011	1		TESNENIE	TĚSNĚNÍ	GASKET	УПЛОТНЕНИЕ
12	08356012	1		TLAKOVÝ VENTIL	TLAKOVÝ VENTIL	PRESSURE VALVE	КЛАПАН ДАВЛЕНИЯ
13	12829004	20		SKRUTKA	ŠROUB	BOLT	БОЛТ



TURBODÚCHADLO
TURBODMYCHADLO
TURBOCHARGER
ТУРБОКОМПРЕССОР

35.7

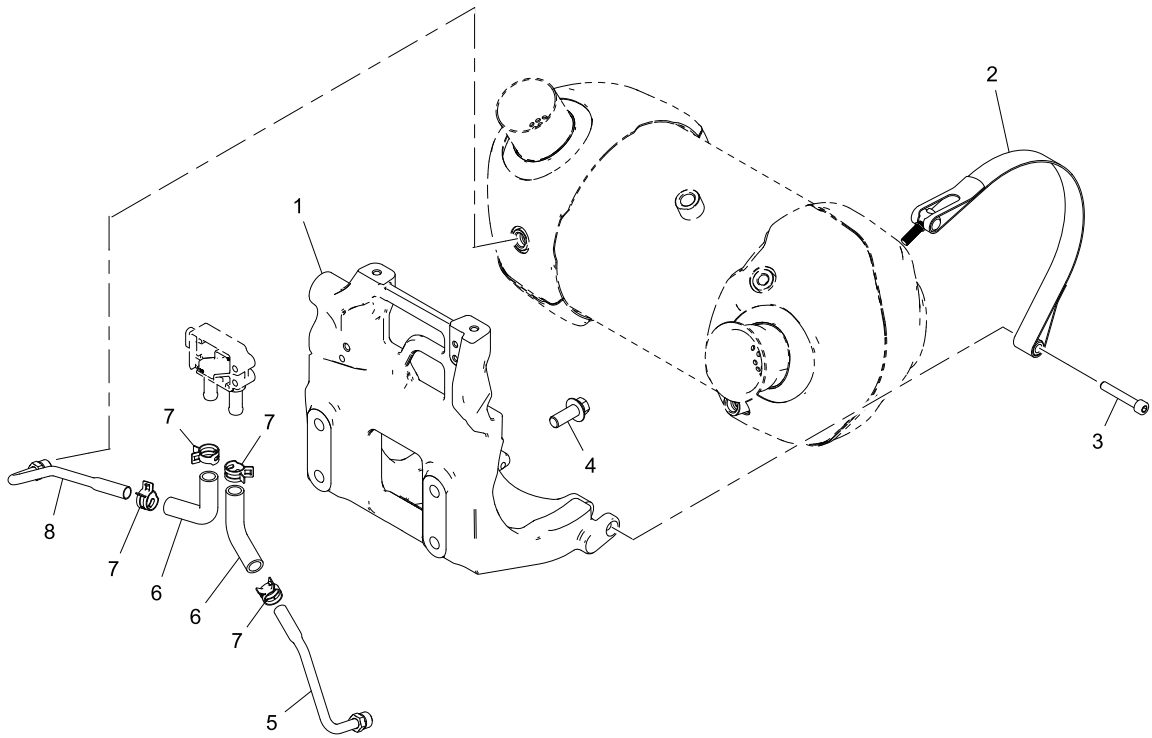
1	2	3	4	Názov	Název	Name	Наименование
1	08357001	1		TURBODÚCHADLO	TURBODMYCHADLO	TURBOCHARGER	ТУРБОКОМПРЕССОР
2	08357002	1		POTRUBIE	POTRUBÍ	PIPE	ТРУБОПРОВОД
3	08357003	2		HADICA	HADICE	HOSE	ШЛАНГ
4	08357004	4		HADICOVÁ SPONA	HADICOVÁ SPONA	CLIP	ШЛАНГОВОЕ СЦЕПЛЕНИЕ



SENZOR DIFERENČNÉHO TLAKU
SENZOR DIFERENČNÍHO TLAKU
DIFFERENTIAL PRESSURE SENSOR
ДАТЧИК ПЕРЕПАДА ДАВЛЕНИЯ

35.8

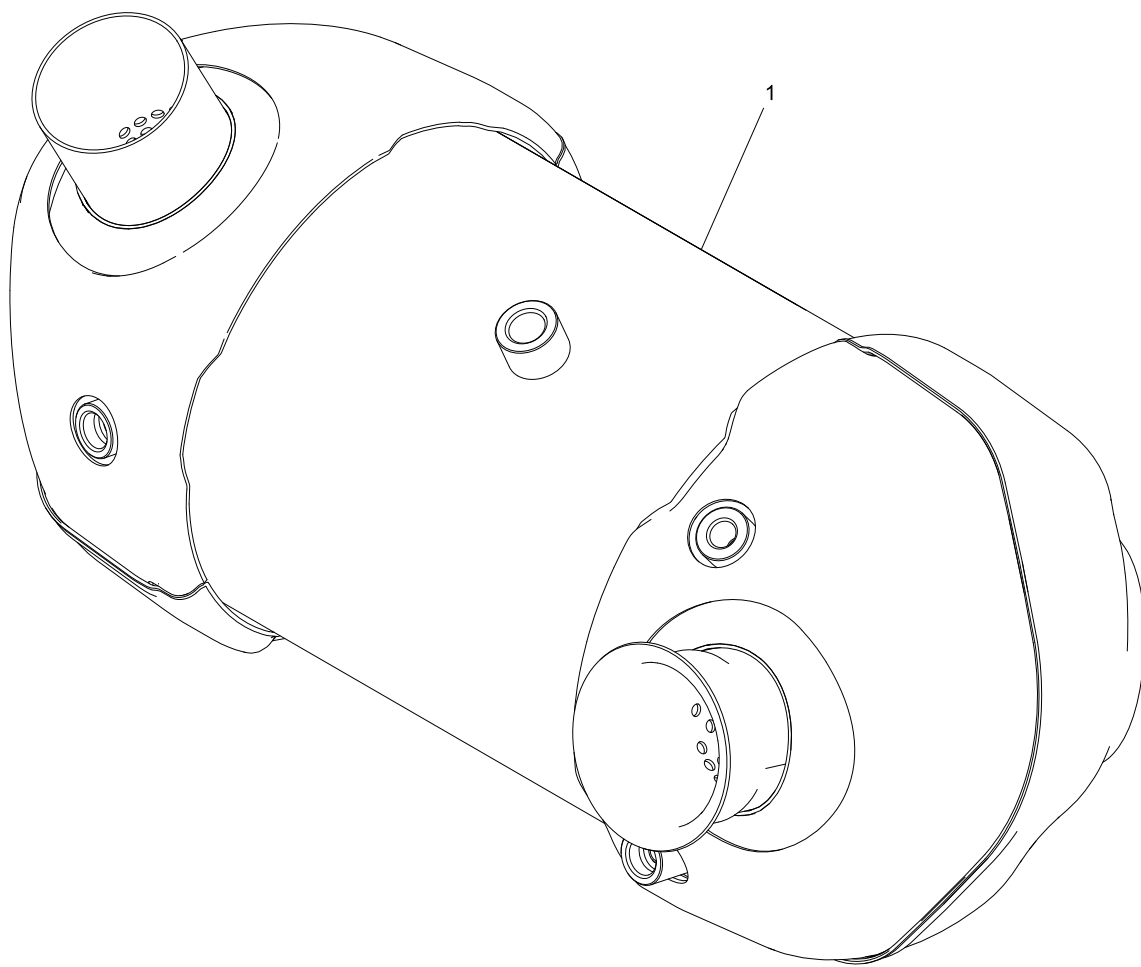
1	2	3	4	Názov	Název	Name	Наименование
1	08358001	1		SNÍMAČ TEPLoty	SNÍMAČ TEPLoty	TEMPERATURE SENSOR	ДАТЧИК ТЕМПЕРАТУРЫ
2	08358002	3		HADICOVÁ SPONA	HADICOVÁ SPONA	CLIP	ШЛАНГОВОЕ СЦЕПЛЕНИЕ
3	12957001	1		SNÍMAČ	SNÍMAČ	SENSOR	ДАТЧИК
4	08334002	2		SKRUTKA	ŠROUB	SCREW	БОЛТ



CEM - PODPORNÁ KONZOLA
CEM - PODPORNÁ KONZOLA
CEM - BRACKET ASSEMBLY
CEM - ПОДПОРНА КОНСОЛЬА

35.9

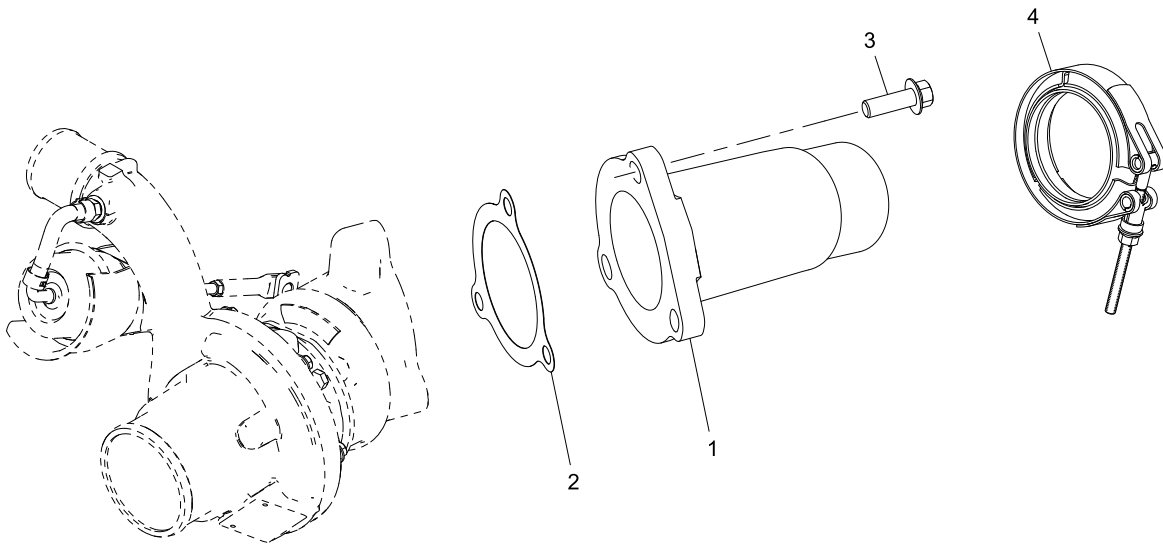
1	2	3	4	Názov	Název	Name	Наименование
1	08359001	1		KONZOLA	KOZOLA	BRACKET	КОНСОЛЬ
2	08359002	2		PRÍCHYTKA	PŘÍCHYTKA	CLAMP	ЗАПОНКА
3	08359003	2		SKRUTKA	ŠROUB	SCREW	БОЛТ
4	08359004	4		SKRUTKA	ŠROUB	SCREW	БОЛТ
5	08359005	1		RÚRKA	TRUBKA	PIPE	ТРУБКА
6	08359006	2		HADICA	HADICE	HOSE	ШЛАНГ
7	08359007	4		HADICOVÁ SPONA	HADICOVÁ SPONA	CLIP	ШЛАНГОВОЕ СЦЕПЛЕНИЕ
8	08359008	1		RÚRKA	TRUBKA	PIPE	ТРУБКА



CEM - MODUL ČISTENIA EMISÍ
CEM - MODUL ČIŠTĚNÍ EMISÍ
CEM - CLEAN EMISSIONS MODULE
CEM - МОДУЛЬ ОЧИСТКИ ВЫБРОСОВ

36.1

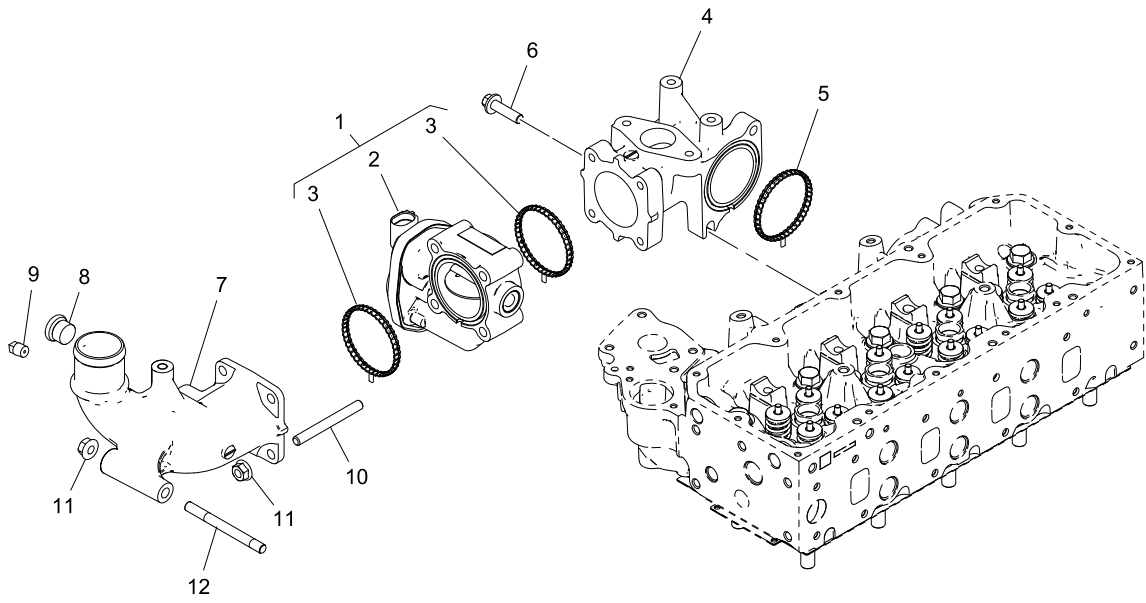
1	2	3	4	Názov	Název	Name	Наименование
1	08361001	1		VZDUCHOVÝ FILTER ZOSTAVA	VZDUCHOVÝ FILTR SESTAVA	AIR FILTER ASSEMBLY	ВОЗДУШНЫЙ ФИЛЬТР В СБОРЕ



POTRUBIE - VÝFUK
POTRUBÍ - VÝFUK
PIPE - EXHAUST
ТРУБА - ВЫХЛОП

36.2

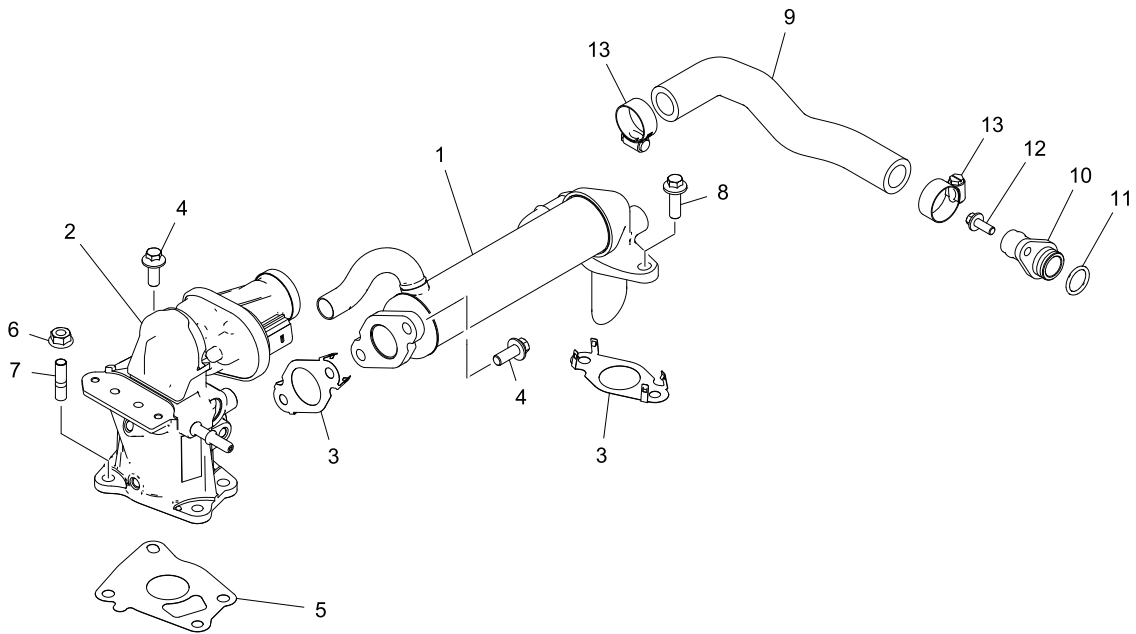
1	2	3	4	Názov	Název	Name	Наименование
1	08362001	1		POTRUBIE	POTRUBÍ	PIPE	ТРУБКА
2	08362002	1		TESNENIE	TĚSNĚNÍ	GASKET	УПЛОТНЕНИЕ
3	12826007	3		SKRUTKA	ŠROUB	SCREW	БОЛТ
4	08362004	1		PRÍCHYTKA	PŘÍCHYTKA	CLAMP	ЗАПОНКА



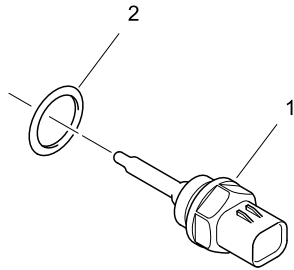
PLNIACE POTRUBIE
PLNICÍ POTRUBÍ
INLET MANIFOLD
ВПУСКНАЯ МАГИСТРАЛЬ

36.3

1	2	3	4	Názov	Název	Name	Наименование
1	08363001	1		ŠKRTIACI VENTIL	ŠKRTICÍ VENTIL	THROTTLE	ДРОССЕЛЬНОЙ
2		1		ŠKRTIACI VENTIL	ŠKRTICÍ VENTIL	THROTTLE	ДРОССЕЛЬНОЙ
3	08363003	2		TESNENIE	TĚSNĚNÍ	SEAL	УПЛОТНЕНИЕ
4	08363004	1		PRÍTOKOVÁ PŘÍPOJKA	PŘÍTOKOVÁ PŘÍPOJKA	INTAKE CONNECTION	ЗАЛИВНАЯ ГОРЛОВИНА
5	08363003	1		TESNENIE	TĚSNĚNÍ	SEAL	УПЛОТНЕНИЕ
6	12912009	2		SKRUTKA	ŠROUB	SCREW	БОЛТ
7	08363007	1		PLNIACE POTRUBIE	PLNICÍ POTRUBÍ	INLET MANIFOLD	ВПУСКНАЯ МАГИСТРАЛЬ
8	08321011	1		ZÁTKA	ZÁTKA	PLUG	ПРОБКА
9	08363009	1		ZÁTKA	ZÁTKA	PLUG	ПРОБКА
10	08363010	4		ZÁVRTNÁ SKRUTKA	VRUT	STUD	ШТИФТ
11	08354011	5		MATICA	MATICE	NUT	ГАЙКА
12	08363012	1		ZÁVRTNÁ SKRUTKA	VRUT	STUD	ШТИФТ



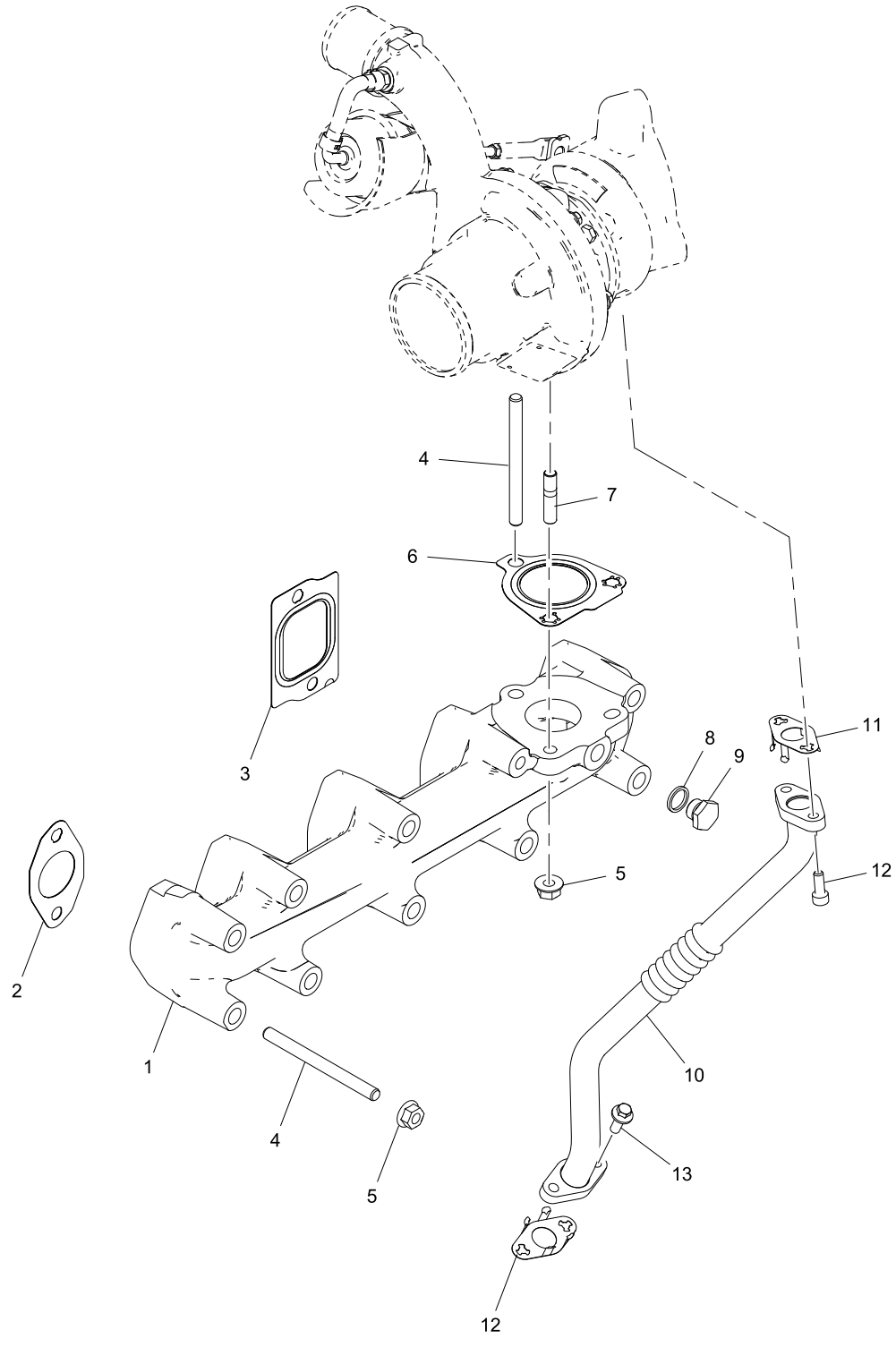
1	2	3	4	Názov	Název	Name	Наименование
1	08364001	1		CHLADIČ	CHLADIČ	COOLER	ХОЛОДИЛЬНИК
2	08364002	1		VENTIL	VENTIL	VALVE	КЛАПАН
3	08364003	2		TESNENIE	TĚSNĚNÍ	GASKET	УПЛОТНЕНИЕ
4	12862020	3		SKRUTKA	ŠROUB	BOLT	БОЛТ
5	08364005	1		TESNENIE	TĚSNĚNÍ	GASKET	УПЛОТНЕНИЕ
6	08354011	3		MATICA	MATICE	NUT	ГАЙКА
7	08364007	3		ZÁVRTNÁ SKRUTKA	VRUT	STUD	ШТИФТ
8	12829004	2		SKRUTKA	ŠROUB	BOLT	БОЛТ
9	08364009	1		HADICA	HADICE	HOSE	ШЛАНГ
10	08364010	1		ZAPOJENIE	ZAPOJENÍ	CONNECTION	ВКЛЮЧЕНИЕ
11	12952003	1		TESNENIE O-KRÚŽOK	TĚSNĚNÍ O-KROUŽEK	SEAL - O RING	УПЛОТНЕНИЕ О-КОЛЬЦО
12	12851038	1		SKRUTKA	ŠROUB	SCREW	БОЛТ
13	08364013	2		HADICOVÁ SPONA	HADICOVÁ SPONA	CLIP	ШЛАНГОВОЕ СЦЕПЛЕНИЕ



ČISTIČ VZDUCHU A INDIKÁTOR ZNEČIŠTENIA
ČISTIČ VZDUCHU A INDIKÁTOR ZNEČIŠTENÍ
AIR CLEANER AND RESTRICTION INDICATOR
ВОЗДУХООЧИСТИТЕЛЬ И ОГРАНИЧЕНИЕ ИНДИКАТОР

36.5

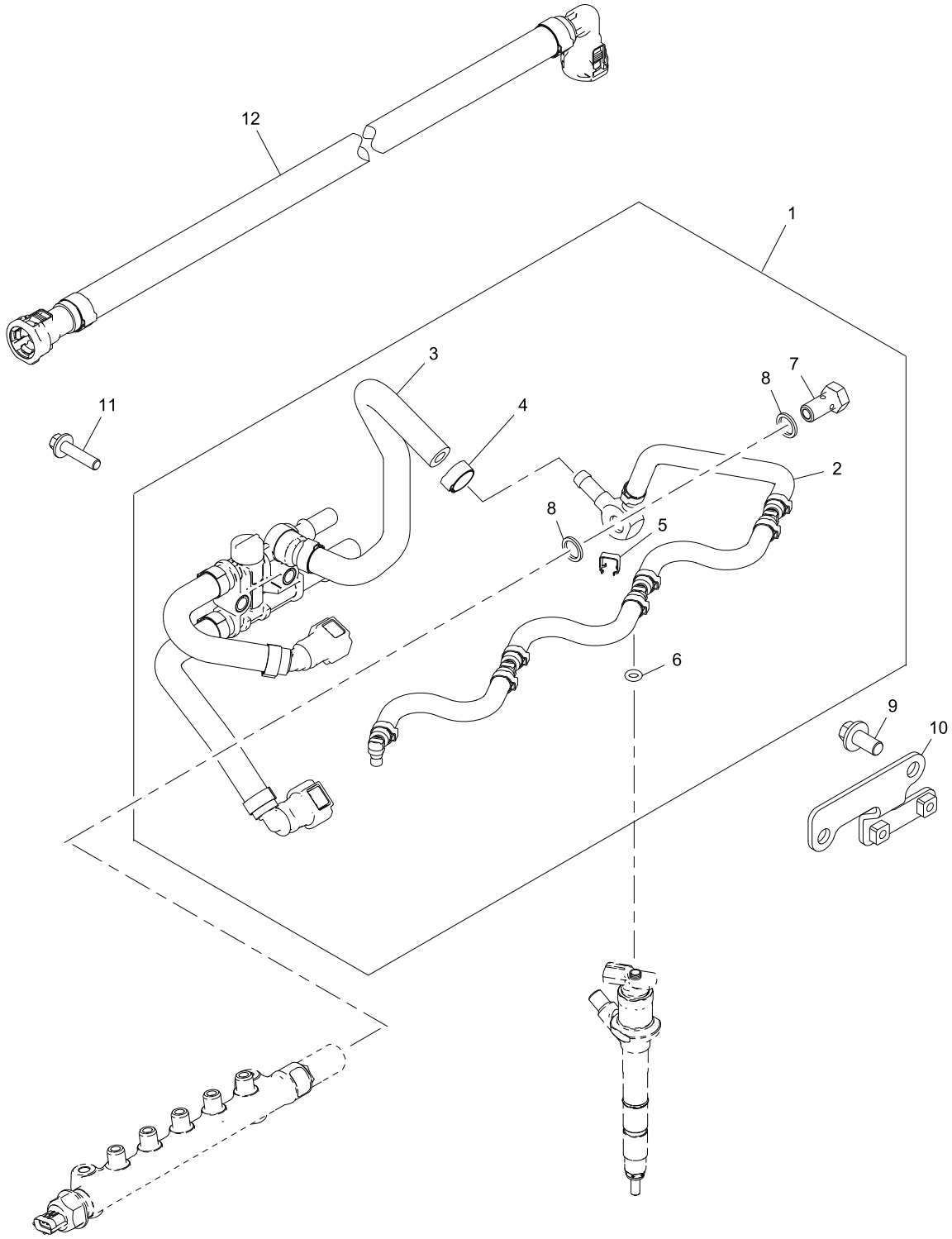
1	2	3	4	Názov	Název	Name	Наименование
1	12932004	1		SNÍMAČ TEPLoty	SNÍMAČ TEPLoty	TEMPERATURE SENSOR	ДАТЧИК ТЕМПЕРАТУРЫ
2	08365002	1		TESNENIE O-KRÚŽOK	TĚSNĚNÍ O-KROUŽEK	SEAL - O RING	УПЛОТНЕНИЕ О-КОЛЬЦО



VÝFUKOVÉ POTRUBIE
VÝFUKOVÉ POTRUBÍ
EXHAUST MANIFOLD
ВЫХЛОПНЫЙ ТРУБОПРОВОД

36.6

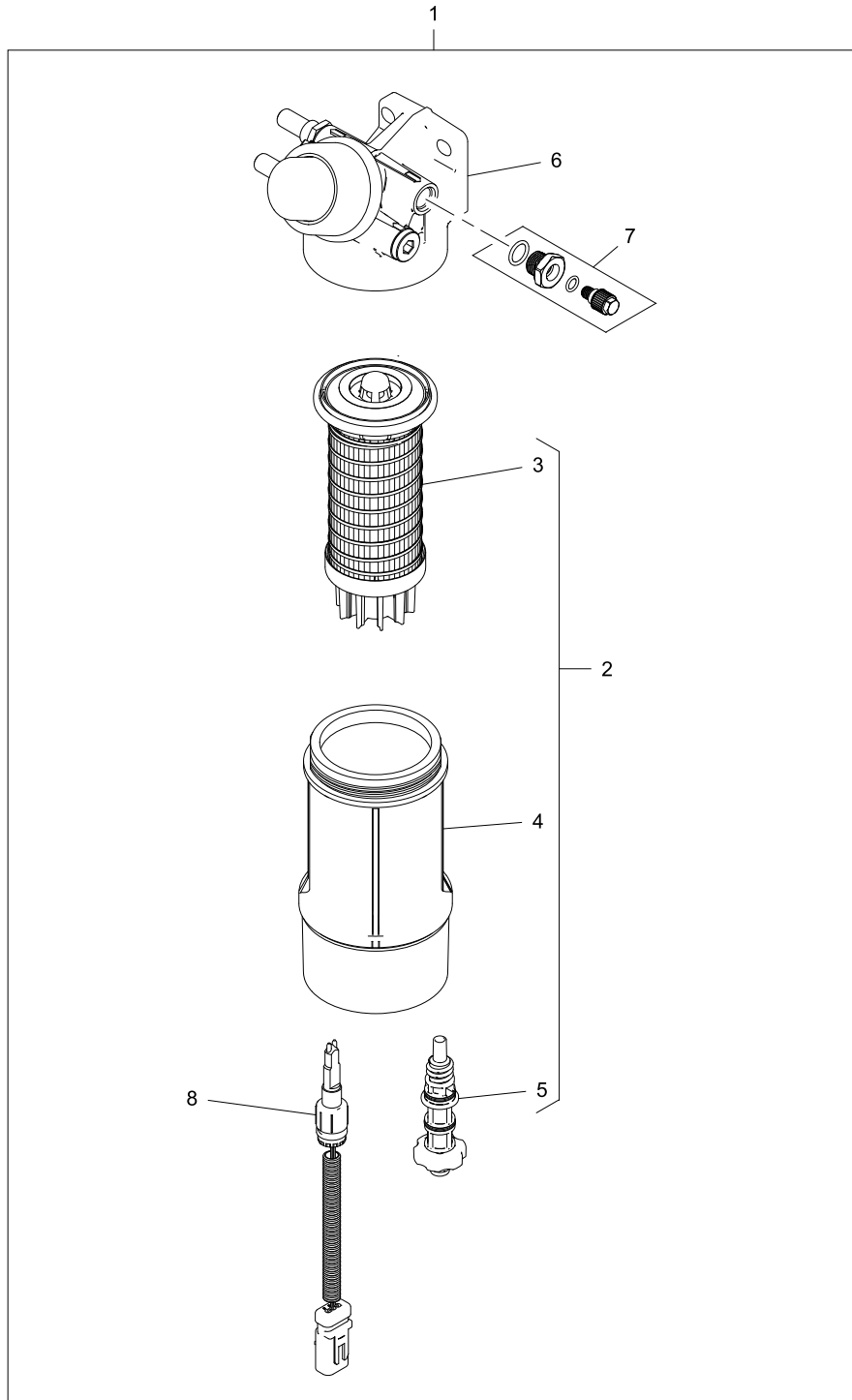
1	2	3	4	Názov	Název	Name	Наименование
1	08366001	1		VÝFUKOVÉ POTRUBIE	VÝFUKOVÉ POTRUBÍ	EXHAUST MANIFOLD	ВЫХЛОПНЫЙ ТРУБОПРОВОД
2	08366002	1		TESNENIE VÝFUKOVÉ	TĚSNĚNÍ VÝFUKOVÉ	GASKET EXHAUST	УПЛОТНЕНИЕ ВЫХЛОПНЫЙ
3	08366003	1		TESNENIE - VÝFUKOVÉ POTRUBIE	TĚSNĚNÍ - VÝFUKOVÉ POTRUBÍ	GASKET - EXHAUST MANIFOLD	УПЛОТНЕНИЕ - ВЫХЛОПНЫЙ ТРУБОПРОВОД
4	08366004	11		ZÁVRTNÁ SKRUTKA	VRUT	STUD	ШТИФТ
5	08366005	13		MATICA	MATICE	NUT	ГАЙКА
6	08366006	1		TESNENIE	TĚSNĚNÍ	GASKET	УПЛОТНЕНИЕ
7	08366007	2		ZÁVRTNÁ SKRUTKA	VRUT	STUD	ШТИФТ
8	08366008	1		PODLOŽKA	PODLOŽKA	WASHER	ШАЙБА
9	08366009	1		ZÁTKA	ZÁTKA	PLUG	ПРОБКА
10	08366010	1		POTRUBIE	POTRUBÍ	PIPE	ТРУБКА
11	08366011	2		TESNENIE	TĚSNĚNÍ	GASKET	УПЛОТНЕНИЕ
12	08366012	2		SKRUTKA	ŠROUB	SCREW	БОЛТ
13	12851038	2		SKRUTKA	ŠROUB	SCREW	БОЛТ



POTRUBIE PRE VYPÚŠŤANIE PALIVA
POTRUBÍ PRO VYPOUŠTĚNÍ PALIVA
FUEL LEAK-OFF PIPE
ТРУБОПРОВОД ДЛЯ СЛИВА ТОПЛИВА

36.7

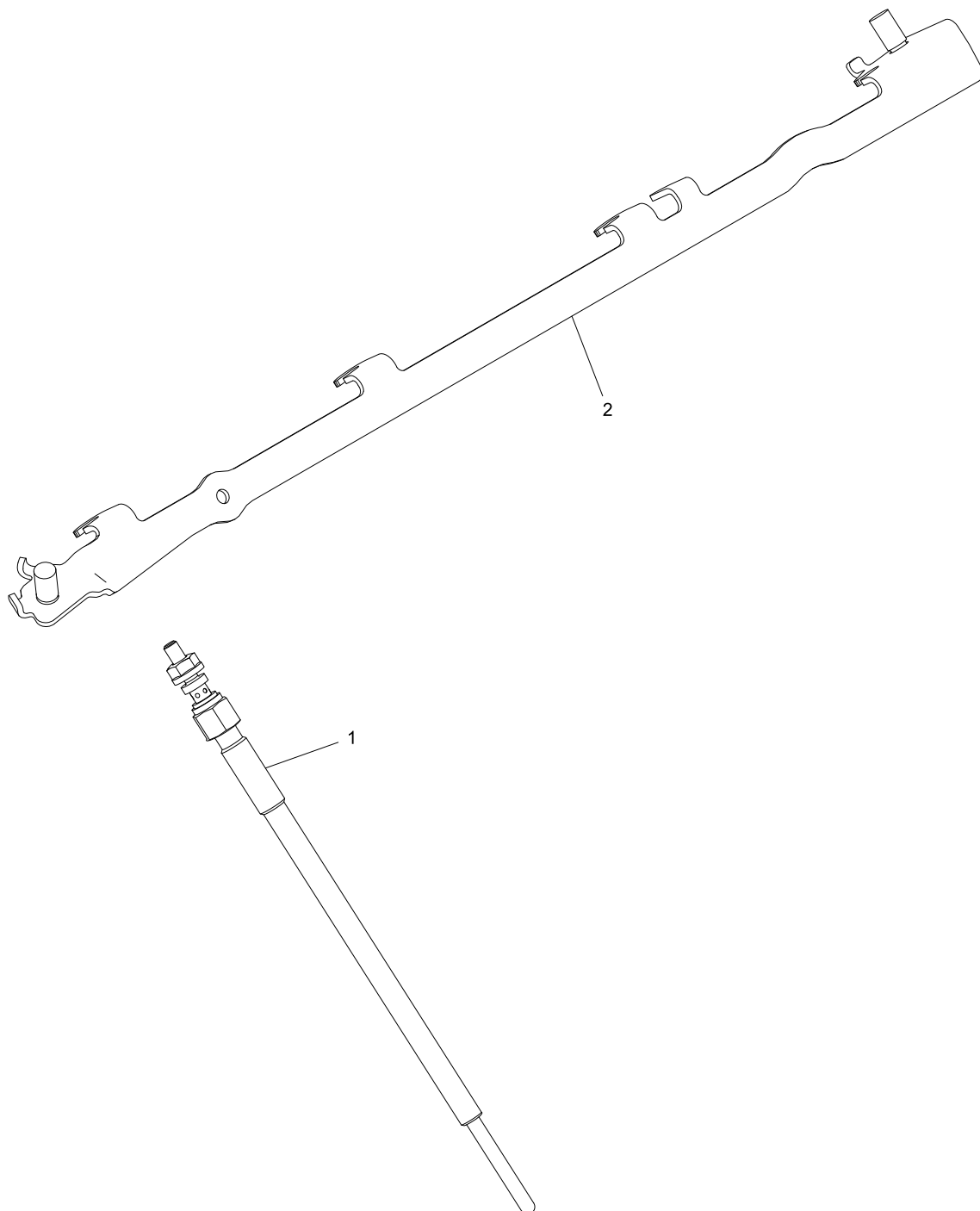
1	2	3	4	Názov	Název	Name	Наименование
1	08367001	1		POTRUBIE - VYPÚŠŤANIE PALIVA	POTRUBÍ - VYPOUŠTĚNÍ PALIVA	PIPE - FUEL INJ LEAK OFF	ТРУБКА - СЛИВ ТОПЛИВА
2		1		POTRUBIE	POTRUBÍ	PIPE	ТРУБКА
3		1		POTRUBIE	POTRUBÍ	PIPE	ТРУБКА
4		1		HADICOVÁ SPONA	HADICOVÁ SPONA	HOSE CLIP	ШЛАНГОВОЕ СЦЕПЛЕНИЕ
5	08367005	4		DRŽIAK	DRŽÁK	RETAINER	ДЕРЖАВКА
6	08367006	4		TESNENIE O-KRÚŽOK	TĚSNĚNÍ O-KROUŽEK	SEAL - O RING	УПЛОТНЕНИЕ О-КОЛЬЦО
7	08367007	1		PRIETOKOVÁ SKRUTKA	PRŮTOKOVÝ ŠROUB	BANJO BOLT	ПУСТОТЕЛЫЙ БОЛТ
8	12837021	2		PODLOŽKA	PODLOŽKA	WASHER	ШАЙБА
9	12854039	2		SKRUTKA	ŠROUB	BOLT	БОЛТ
10	08367010	1		KONZOLA	KOZOLA	BRACKET	КОНСОЛЬ
11	12923002	2		SKRUTKA	ŠROUB	SCREW	БОЛТ
12	08367012	1		HADICA	HADICE	HOSE	ШЛАНГ



PALIVOVÝ FILTER
PALIVOVÝ FILTR
FUEL FILTER
ТОПЛИВНЫЙ ФИЛЬТР

36.8

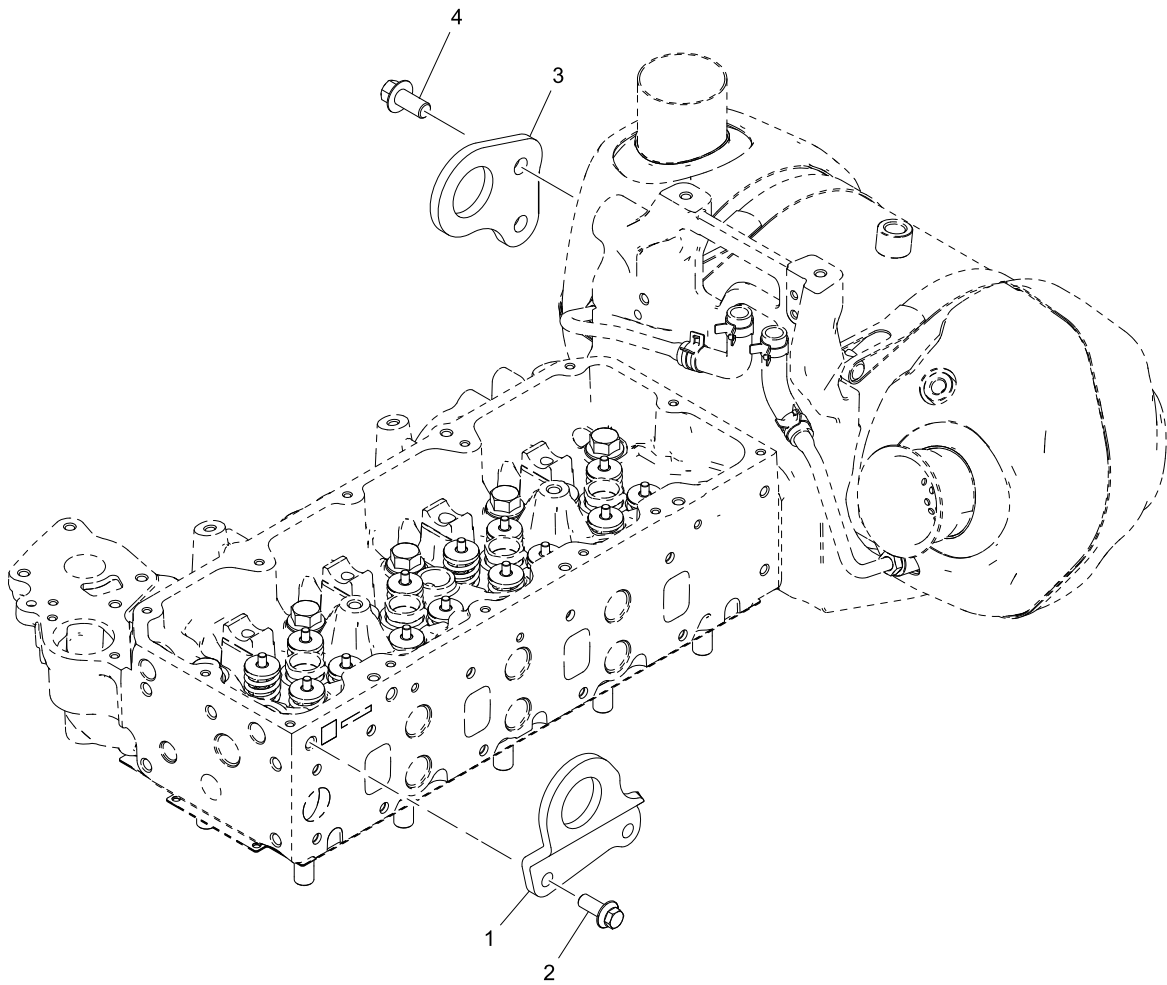
1	2	3	4	Názov	Název	Name	Наименование
1	08368001	1		PALIVOVÝ FILTER-ZOSTAVA	PALIVOVÝ FILTR-SESTAVA	FUEL FILTER ASSEMBLY	ТОПЛИВНЫЙ ФИЛЬТР В СБОРЕ
2		1		PALIVOVÝ FILTER-ZOSTAVA	PALIVOVÝ FILTR-SESTAVA	FUEL FILTER ASSEMBLY	ТОПЛИВНЫЙ ФИЛЬТР В СБОРЕ
3	08368003	1		FILTRAČNÁ VLOŽKA	FILTRAČNÍ VLOŽKA	FILTER ELEMENT	ВКЛАДКА ФИЛЬТРА
4		1		TELESO PALIVOVÉHO FILTRA	TĚLESO PALIVOVÉHO FILTRU	FUEL FILTER HOUSING	ЖИЛЬЕ ТОПЛИВНОГО ФИЛЬТРА
5	08368005	1		VÝPUSTNÁ ZÁTKA	VYPOUŠĚTČÍ ZÁTKA	DRAIN PLUG	ПРОБКА
6		1		HLAVA PALIVOVÉHO FILTRA	HLAVA PALIVOVÉHO FILTRU	BRACKET	ТОПЛИВНАЯ ГОЛОВКА ФИЛЬТРА
7	08368007	1		ODVZDUŠŇOVAČ	ODVZDUŠŇOVAČ	BLEEDER	ДЕАЭРАТОР
8	08368008	1		SNÍMAČ	SNÍMAČ	SENSOR	ДАТЧИК



SYSTEM STUDENÉHO ŠTARTU
SYSTEM STUDENÉHO STARTU
COLD START SYSTEM
СИСТЕМА ХОЛОДНОГО ЗАПУСКА

36.9

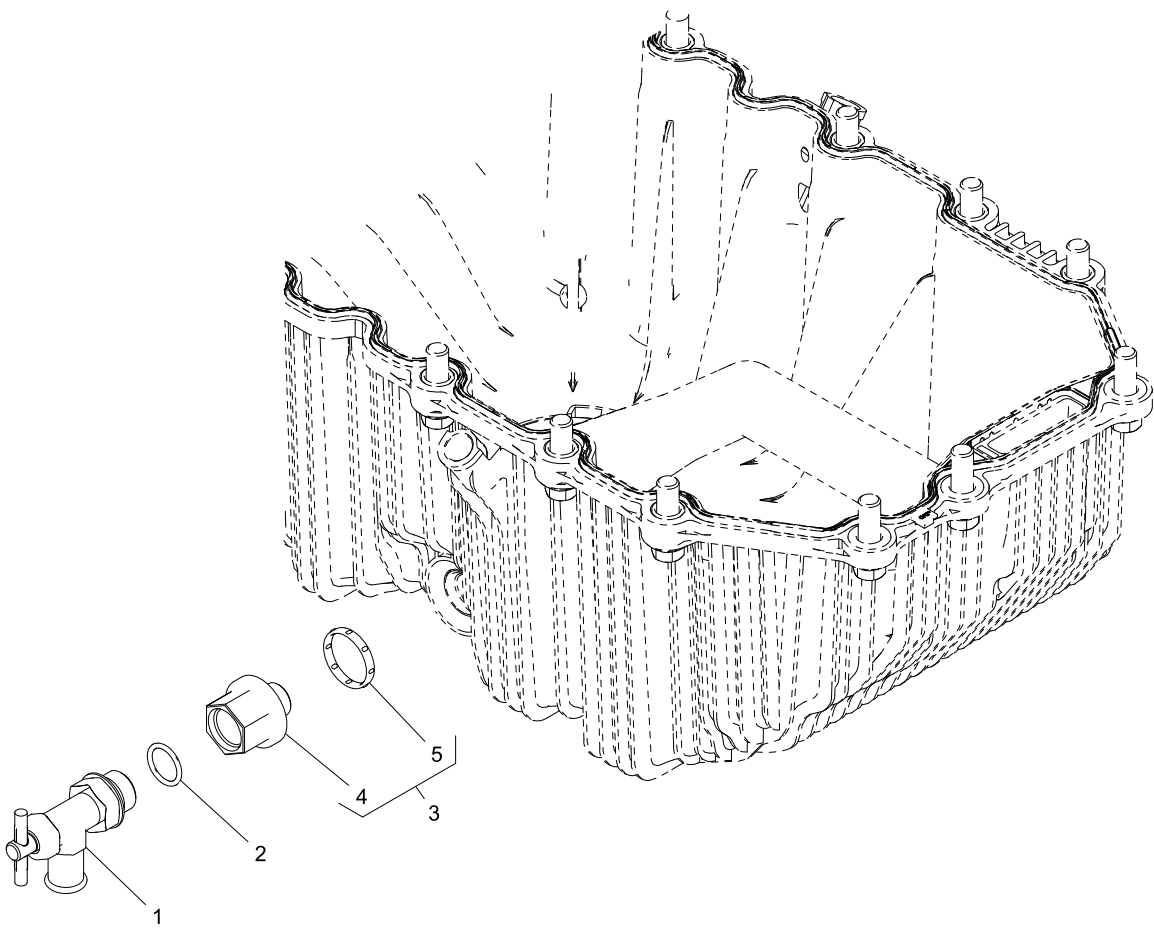
1	2	3	4	Názov	Název	Name	Наименование
1	08369001	4		ŽERAVIACA SVIEČKA	ŽHAVÍCÍ SVÍČKA	GLOWPLUG	СВЕЧА НАКАЛИВАНИЯ
2	08369002	1		ZAPOJENIE	ZAPOJENÍ	BUSBAR	ВКЛЮЧЕНИЕ



ZÁVESNÉ OKÁ MOTORA
ZVEDACÍ OKÁ MOTORU
ENGINE LIFTING EYES
ПОДЪЕМНЫЕ УШКА ДВИГАТЕЛЯ

37.1

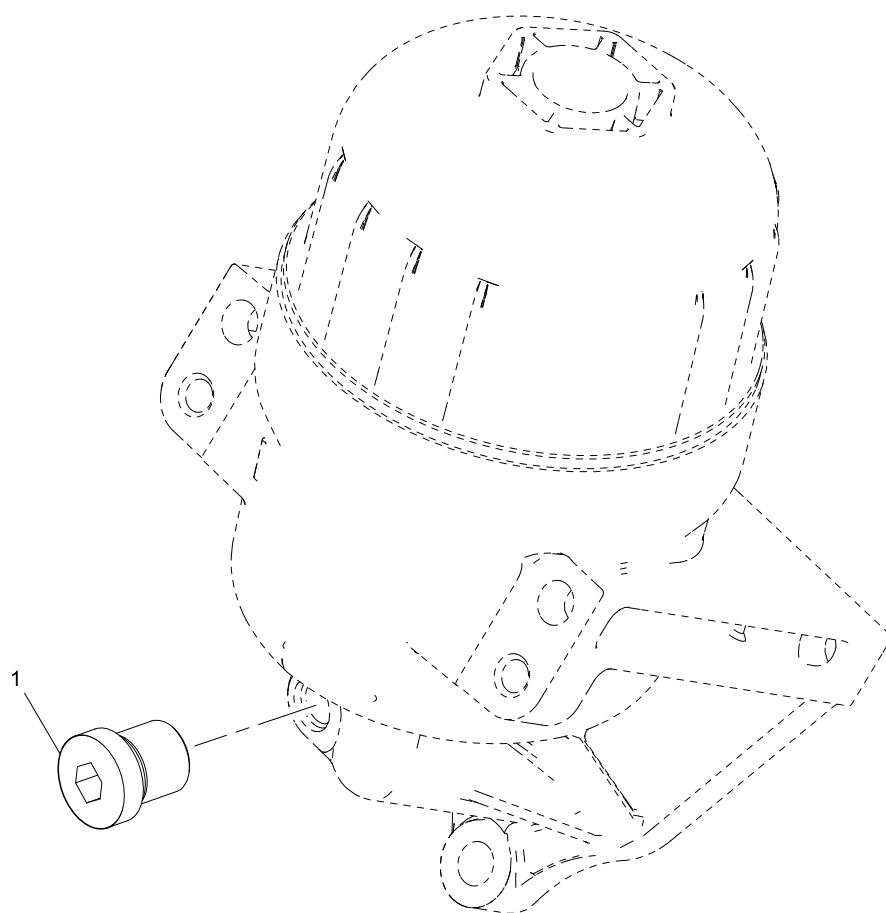
1	2	3	4	Názov	Název	Name	Наименование
1	08371001	1		ZÁVESNÉ OKO	ZÁVĚSNÉ OKO	LIFTING EYE	ПОДЪЕМНОЕ УШКО
2	08354010	2		SKRUTKA	ŠROUB	SCREW	БОЛТ
3	08371003	1		ZÁVESNÉ OKO	ZÁVĚSNÉ OKO	LIFTING EYE	ПОДЪЕМНОЕ УШКО
4	08355004	2		SKRUTKA	ŠROUB	SCREW	БОЛТ



VYPÚŠŤACÍ VENTIL
VYPOUŠTĚCÍ VENTIL
DRAIN TAP
СЛИВНОЙ КЛАПАН

37.2

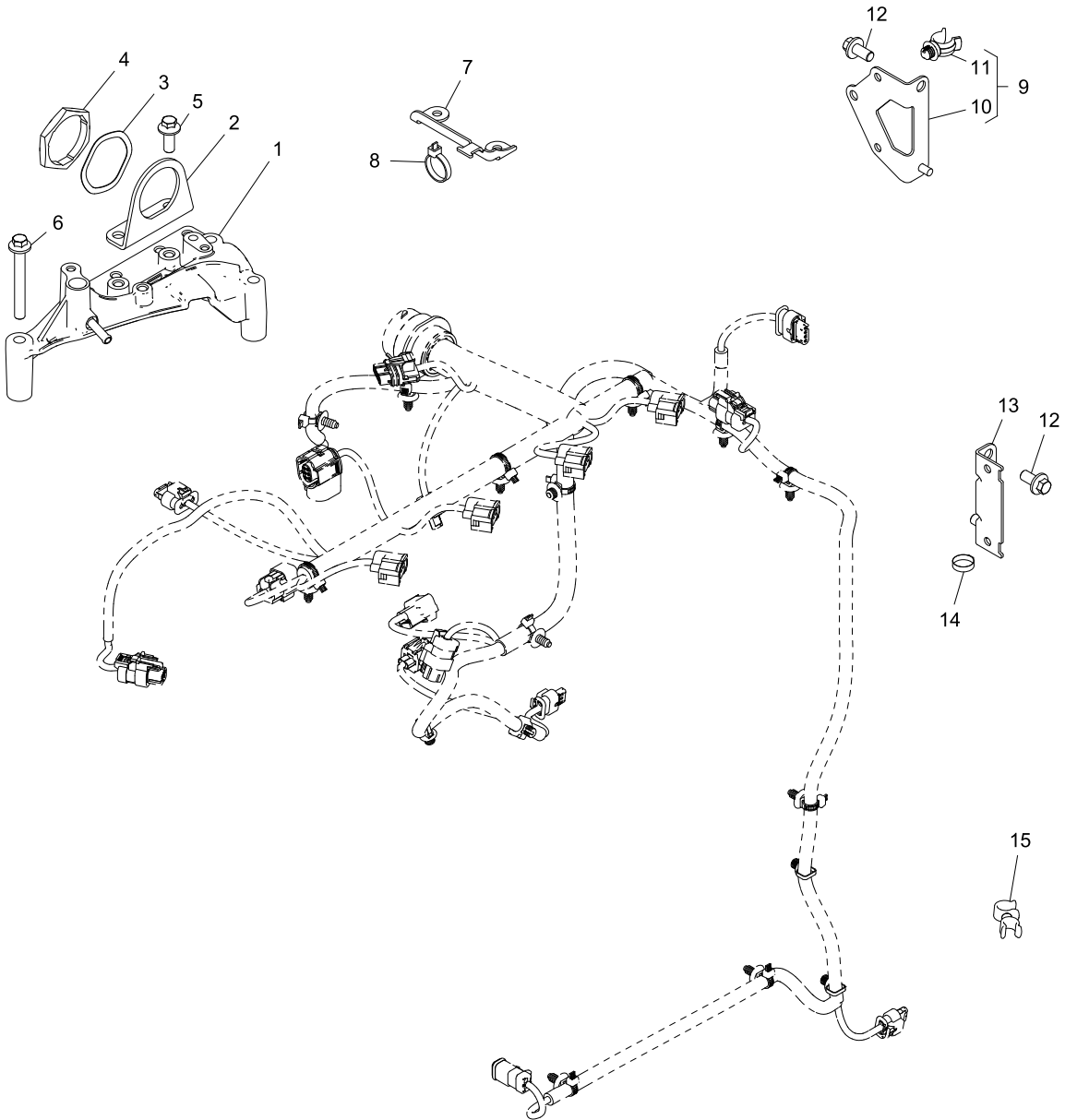
1	2	3	4	Názov	Název	Name	Наименование
1	08372001	1		VENTIL	VENTIL	VALVE	КЛАПАН
2	08321013	1		O-KRÚŽOK	O-KROUŽEK	O RING	О-КОЛЬЦО
3	08372003	1		ADAPTÉR	ADAPTÉR	ADAPTOR	АДАПТЕР
4		1		ADAPTÉR	ADAPTÉR	ADAPTOR	АДАПТЕР
5	08343006	1		TESNENIE	TĚSNĚNÍ	SEAL	УПЛОТНЕНИЕ



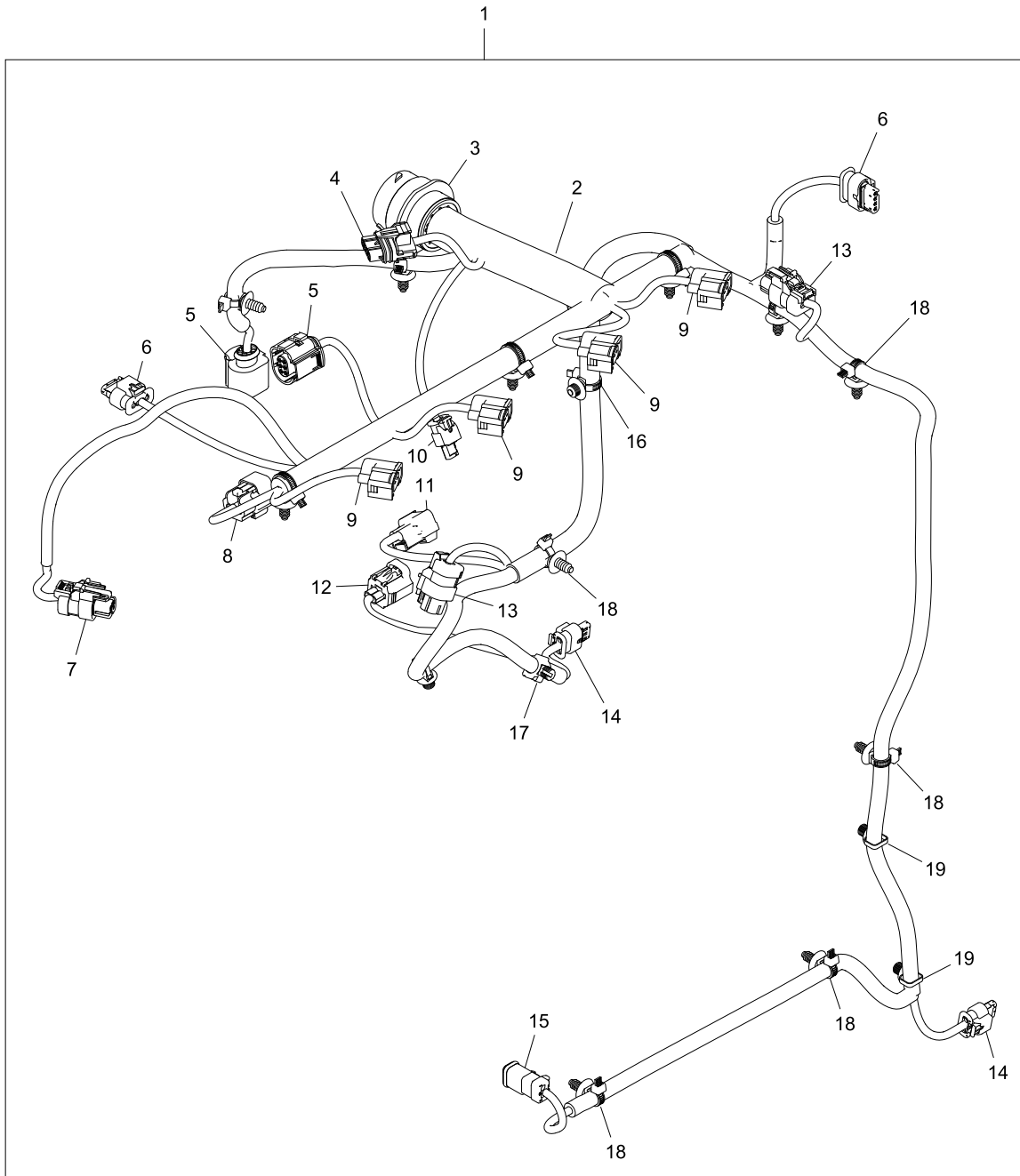
TLAKOVÝ SPÍNAČ A MANOMETER MAZACIEHO OLEJA
TLAKOVÝ SPÍNAČ A MANOMETR MAZACÍHO OLEJE
LUBRICATING OIL PRESSURE SWITCH/GAUGE
РЕЛЕ ДАВЛЕНИЯ СМАЗОЧНОГО МАСЛА И ВАКУУММЕТР

37.3

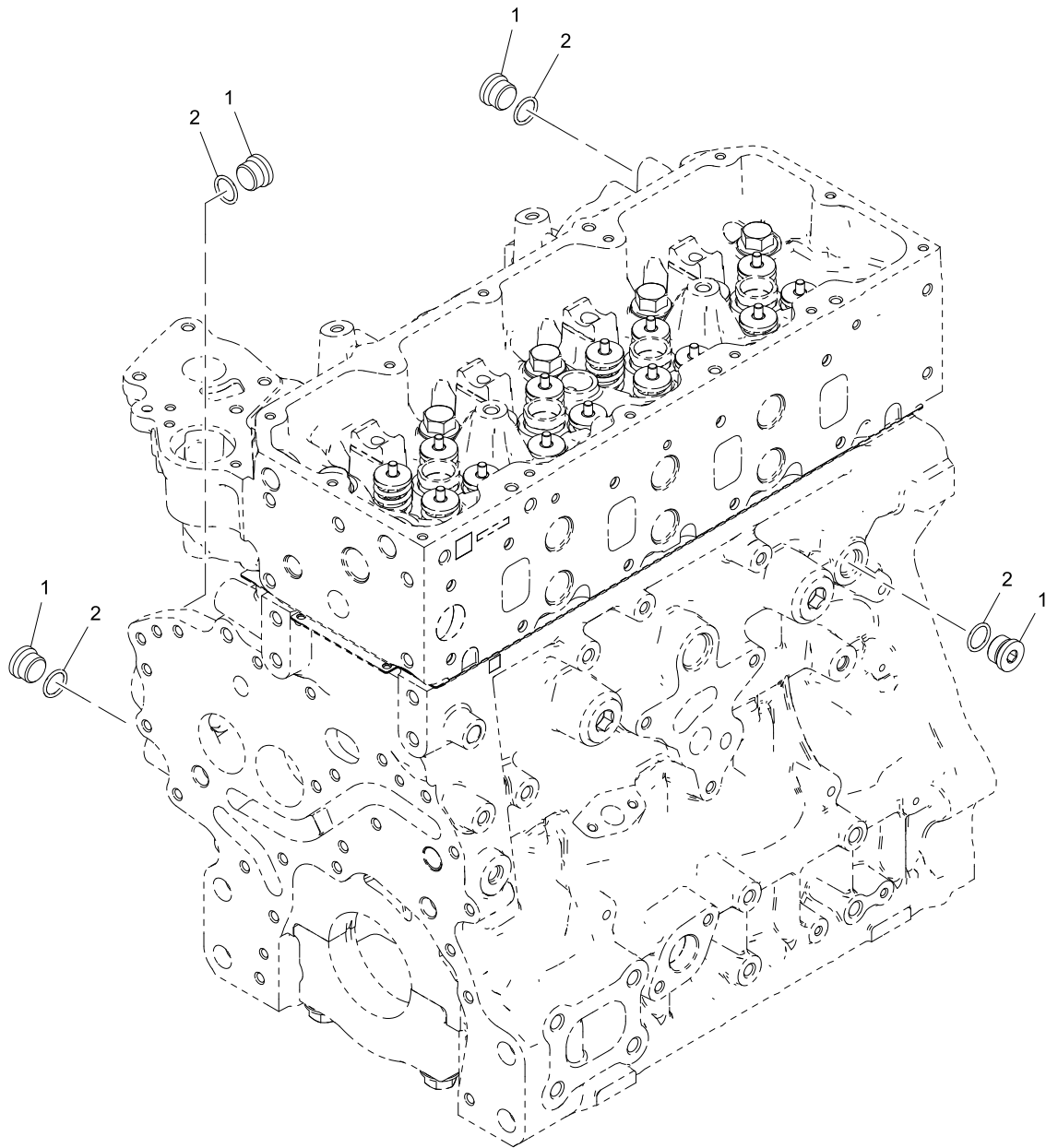
1	2	3	4	Názov	Název	Name	Наименование
1	08321008	1		ZÁTKA	ZÁTKA	PLUG	ПРОБКА



1	2	3	4	Názov	Název	Name	Наименование
1	08374001	1		KONZOLA - ZOSTAVA	KOZOLA - SESTAVA	BRACKET ASSEMBLY	КОНСОЛЬ В СБОРЕ
2	08374002	1		KONZOLA	KOZOLA	BRACKET	КОНСОЛЬ
3	08374003	1		PODLOŽKA	PODLOŽKA	WASHER	ШАЙБА
4	08374004	1		MATICA	MATICE	NUT	ГАЙКА
5	12862020	2		SKRUTKA	ŠROUB	SCREW	БОЛТ
6	12947003	3		SKRUTKA	ŠROUB	SCREW	БОЛТ
7	08374007	1		KONZOLA	KOZOLA	BRACKET	КОНСОЛЬ
8	08334004	1		VIAZAČ KÁBLOV	VÁZAČ KÁBLOV	CABLE TIE	КАБЕЛЬНЫЕ СТЯЖКИ
9	08374009	1		KONZOLA	KOZOLA	BRACKET	КОНСОЛЬ
10		1		KONZOLA	KOZOLA	BRACKET	КОНСОЛЬ
11	08374011	1		PRÍCHYTKA RÚRKY	PŘÍCHYTKA TRUBKY	PIPE CLIP	ЗАПОНКА ТРУБЫ
12	12854039	3		SKRUTKA	ŠROUB	BOLT	БОЛТ
13	08374013	1		KONZOLA	KOZOLA	BRACKET	КОНСОЛЬ
14	08374014	2		VIAZAČ KÁBLOV	VÁZAČ KÁBLOV	CABLE TIE	КАБЕЛЬНЫЕ СТЯЖКИ
15	08374015	1		HADICOVÁ SPONA	HADICOVÁ SPONA	CLIP	ШЛАНГОВОЕ СЦЕПЛЕНИЕ



1	2	3	4	Názov	Název	Name	Наименование
1	08375001	1		KÁBLOVÝ ZVÄZOK	KABELOVÝ SVAZEK	WIRING HARNESS	ЖГУТ ПРОВОДОВ
2		1		KÁBLOVÝ ZVÄZOK	KABELOVÝ SVAZEK	WIRING HARNESS	ЖГУТ ПРОВОДОВ
3		1		KONEKTOR	KONEKTOR	CONNECTOR	ШЛАНГ
4	08375004	1		KONEKTOR	KONEKTOR	CONNECTOR	ШЛАНГ
5	08375005	2		KONEKTOR	KONEKTOR	CONNECTOR	ШЛАНГ
6	08375006	2		KONEKTOR	KONEKTOR	CONNECTOR	ШЛАНГ
7	08375007	1		ZÁTKA	ZÁTKA	PLUG	ПРОБКА
8	08375008	1		KONEKTOR	KONEKTOR	CONNECTOR	ШЛАНГ
9	08375009	4		KONEKTOR	KONEKTOR	CONNECTOR	ШЛАНГ
10	08375010	1		KONEKTOR	KONEKTOR	CONNECTOR	ШЛАНГ
11	08375011	1		KONEKTOR	KONEKTOR	CONNECTOR	ШЛАНГ
12	08375012	1		KONEKTOR	KONEKTOR	CONNECTOR	ШЛАНГ
13	08375013	1		KONEKTOR	KONEKTOR	CONNECTOR	ШЛАНГ
14	08375014	2		KONEKTOR	KONEKTOR	CONNECTOR	ШЛАНГ
15	08375015	1		KONEKTOR	KONEKTOR	CONNECTOR	ШЛАНГ
16	08375016	2		HADICOVÁ SPONA	HADICOVÁ SPONA	CLIP	ШЛАНГОВОЕ СЦЕПЛЕНИЕ
17	08375017	1		HADICOVÁ SPONA	HADICOVÁ SPONA	CLIP	ШЛАНГОВОЕ СЦЕПЛЕНИЕ
18	12933009	11		VIAZAČ KÁBLOV	VÁZAČ KÁBLOV	CABLE TIE	КАБЕЛЬНЫЕ СТЯЖКИ
19	08375019	3		VIAZAČ KÁBLOV	VÁZAČ KÁBLOV	CABLE TIE	КАБЕЛЬНЫЕ СТЯЖКИ



ZÁTKY
ZÁTKY
FILLER
ПРОБКА

37.6

1	2	3	4	Názov	Název	Name	Наименование
1	12932005	4		ZÁTKA	ZÁTKA	PLUG	ПРОБКА
2	12932006	4		O-KRÚŽOK	O-KROUŽEK	O RING	O-КОЛЬЦО



WAY INDUSTRIES, a.s.
Priemyselná 937/4
963 01 Krupina
Slovakia

www.way.sk