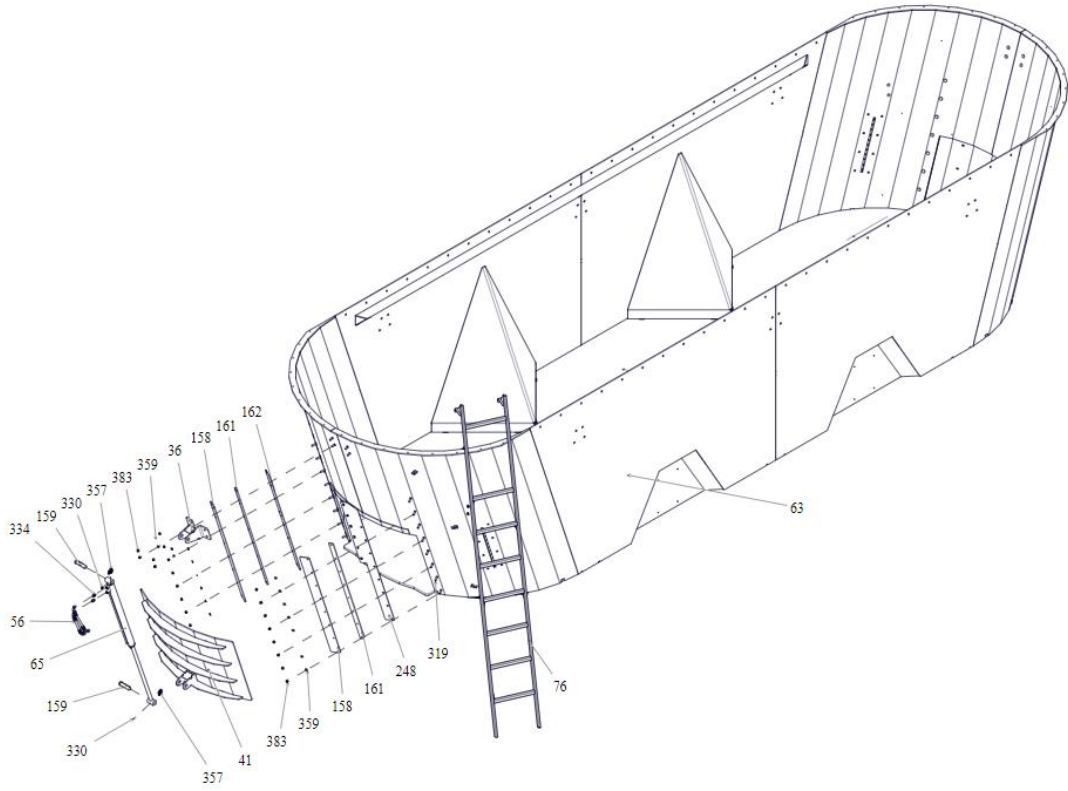


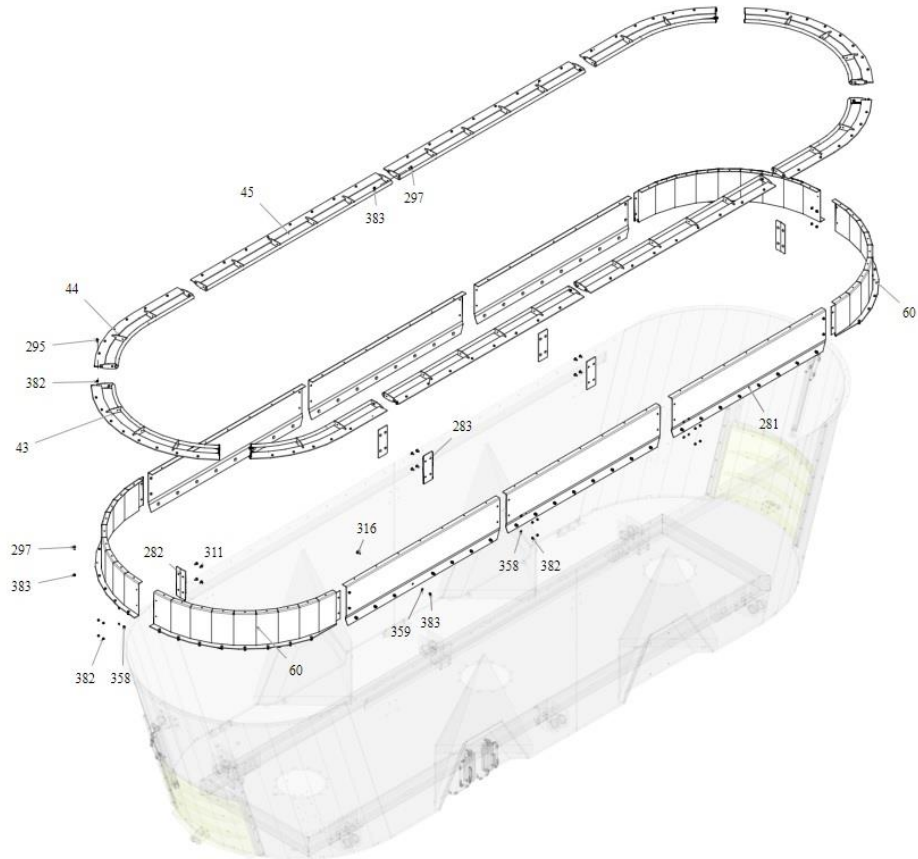
БУНКЕР



БУНКЕР

НОМЕР ДЕТАЛИ	КОД ДЕТАЛИ	НАЗВАНИЕ	КОЛ-ВО
36	CL78230	ПРОУШИНЫ	2
41	CL81355	ГРУППА СВАРНЫХ КРЫШЕК EN 2500	2
56	CL81773	3-Х СПИРАЛЬНЫЙ ШЛАНГ ДЛЯ ОТВОДА ВОЗДУХА-G 3/8 ДЛИНА ШЛАНГА 7000 ММ-ВПУСКНОЙ ПАТРУБОК 90°-M18X1.5-ВЫПУСКНОЙ ПАТРУБОК 90°-M18X1.5	4
63	CL85916	СВАРНОЙ БУНКЕР	1
65	HS01-950X1700-BB	ГИДРАВЛИЧЕСКИЙ ЦИЛИНДР--КВ 950ММ--АВ 1700ММ	2
76	TEE1614	ЛЕСТНИЦА 3035ММ	1
158	CL67273	ВЕРХНЯЯ НАПРАВЛЯЮЩАЯ КРЫШКИ	4
159	CL67280	СОЕДИНИТЕЛЬНЫЙ ШТИФТ КРЫШКИ	4
161	CL67328	ТОЛСТАЯ МЕТАЛЛИЧЕСКАЯ ПЛАСТИНА	4
162	CL67329	НАПРАВЛЯЮЩАЯ	2
248	CL81545	НАПРАВЛЯЮЩАЯ С ПРОНУМЕРОВАННЫМ КРАЕМ EN 2500	2
319	CVT07-M12X55-01	ОЦИНКОВАННЫЙ БОЛТ ISO 8677 M12X55 ZIPKA FULL PASSO 8.8	32
330	GRE01-3.8-DUZ	ШАРНИР DIN 71412-A 3,8 ДЮЙМА	7
334	HDR01-M18XG3.8	ГИДРАВЛИЧЕСКИЙ ФИТИНГ M18X3,8 ДЮЙМА	4
357	PIM04-6X32-YAYLI	ШТЫРЕВАЯ ПРУЖИНА 6X32	4
359	PUL01-M12-01	ISO 7089-M12 ОЦИНКОВАННАЯ ШАЙБА	40
383	SMN06-M12-01	ГАЙКА ИЗ ОЦИНКОВАННОЙ СТАЛИ DIN 985-M12 С ШЕСТИГРАННОЙ ГОЛОВКОЙ 8,8	40

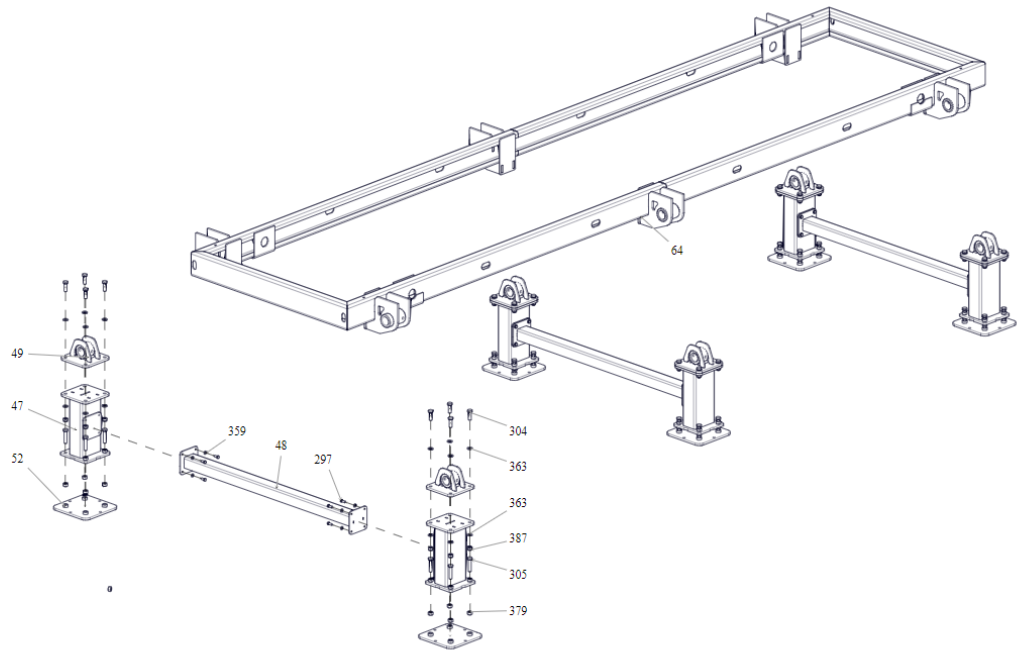
ДОПОЛНИТЕЛЬНАЯ ЧАСТЬ БУНКЕРА



ДОПОЛНИТЕЛЬНАЯ ЧАСТЬ БУНКЕРА

НОМЕР ДЕТАЛИ	КОД ДЕТАЛИ	НАЗВАНИЕ	КОЛ-ВО
43	CL81386	СРЕДНЕЕ ПОЛУКОЛЬЦО ОБОДА	2
44	CL81390	ГРУППА БОКОВЫХ ПОЛУКРУГЛЫХ ПЛАСТИН ОБОДА	4
45	CL81393	ПРЯМАЯ ДЛИННАЯ СВАРНАЯ ПЛАСТИНА ОБОДА	4
60	CL85898	ПОЛУКРУГЛАЯ ДОПОЛНИТЕЛЬНАЯ ПАНЕЛЬ	4
281	CL85901	ПРЯМАЯ ДОПОЛНИТЕЛЬНАЯ ПАНЕЛЬ	6
282	CL85902	МЕТАЛЛИЧЕСКАЯ ПЛАСТИНА ДЛЯ ДОП. СОЕДИНЕНИЯ	2
283	CL85903	ДОПОЛНИТЕЛЬНЫЕ СОЕДИНИТЕЛЬНЫЕ ПЛАСТИНЫ	4
295	CVT02-M10X25-01	ISO 4017 M10X25 ВЫСОКОКАЧЕСТВЕННЫЙ ОЦИНКОВАННЫЙ БОЛТ С ШЕСТИГРАННОЙ ГОЛОВКОЙ FULL PASS 8.8	76
297	CVT02-M12X30-01	ISO 4017 M12X30 ВЫСОКОКАЧЕСТВЕННЫЙ ОЦИНКОВАННЫЙ БОЛТ С ШЕСТИГРАННОЙ ГОЛОВКОЙ FULL PASS 8.8	42
311	CVT07-M10X25-01	ОЦИНКОВАННЫЙ БОЛТ ISO 8677 M10X25 ZIPKA FULL PASSO 8.8	32
316	CVT07-M12X35-01	ОЦИНКОВАННЫЙ БОЛТ ISO 8677 M12X35 ZIPKA FULL PASSO 8.8	48
358	PUL01-M10-01	ISO 7089-M10 ОЦИНКОВАННАЯ ШАЙБА	36
359	PUL01-M12-01	ISO 7089-M12 ОЦИНКОВАННАЯ ШАЙБА	48
382	SMN06-M10-01	DIN 985-M10 ШЕСТИГРАННАЯ ОЦИНКОВАННАЯ ГАЙКА С КАЧЕСТВЕННЫМ ПОКРЫТИЕМ 8,8	108
383	SMN06-M12-01	ГАЙКА ИЗ ОЦИНКОВАННОЙ СТАЛИ DIN 985-M12 С ШЕСТИГРАННОЙ ГОЛОВКОЙ 8,8	90

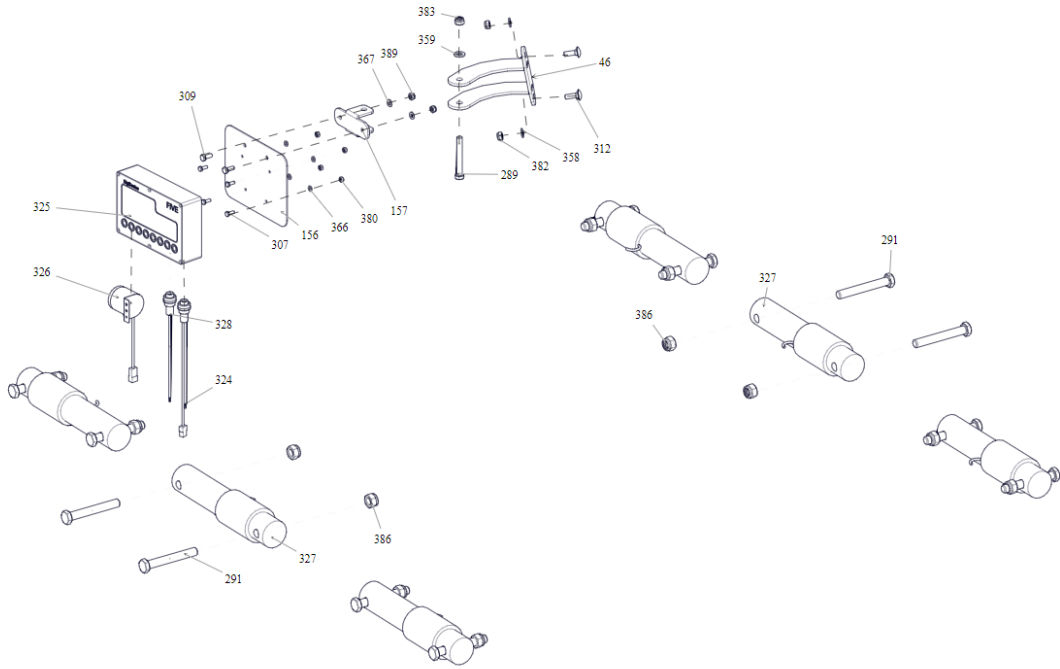
ШАССИ



ШАССИ

НОМЕР ДЕТАЛИ	КОД ДЕТАЛИ	НАЗВАНИЕ	КОЛ-ВО
47	CL81532	СВАРНЫЕ НОЖКИ	6
48	CL81533	ФИКСИРУЮЩАЯ ПЛАНКА МЕЖДУ ОПОРАМИ	3
49	CL81534	СВАРНАЯ ВТУЛКА НОЖЕК	6
52	CL81609	СВАРНАЯ ПЛАСТИНА НОЖЕК	6
64	CL85917	ШАССИ	1
297	CVT02-M12X30-01	ISO 4017 M12X30 ВЫСОКОКАЧЕСТВЕННЫЙ ОЦИНКОВАННЫЙ БОЛТ С ШЕСТИГРАННОЙ ГОЛОВКОЙ FULL PASS 8.8	24
304	CVT02-M20X60-01	ISO 4017 M20X60 ВЫСОКОКАЧЕСТВЕННЫЙ ОЦИНКОВАННЫЙ БОЛТ С ШЕСТИГРАННОЙ ГОЛОВКОЙ FULL PASS 8.8	24
305	CVT02-M20X90-01	ISO 4017 M20X90 ВЫСОКОКАЧЕСТВЕННЫЙ ОЦИНКОВАННЫЙ БОЛТ С ШЕСТИГРАННОЙ ГОЛОВКОЙ FULL PASS 8.8	24
359	PUL01-M12-01	ISO 7089-M12 ОЦИНКОВАННАЯ ШАЙБА	24
363	PUL01-M20-01	ISO 7089-M20 ОЦИНКОВАННАЯ ШАЙБА	48
379	SMN01-M20-02	ISO 4032 M20 D ТИП ШЕСТИГРАННАЯ ЧЕРНАЯ ГАЙКА 8,8	48
387	SMN06-M20-01	ГАЙКА ИЗ ОЦИНКОВАННОЙ СТАЛИ DIN 985-M20 С ШЕСТИГРАННОЙ ГОЛОВКОЙ 8,8	24

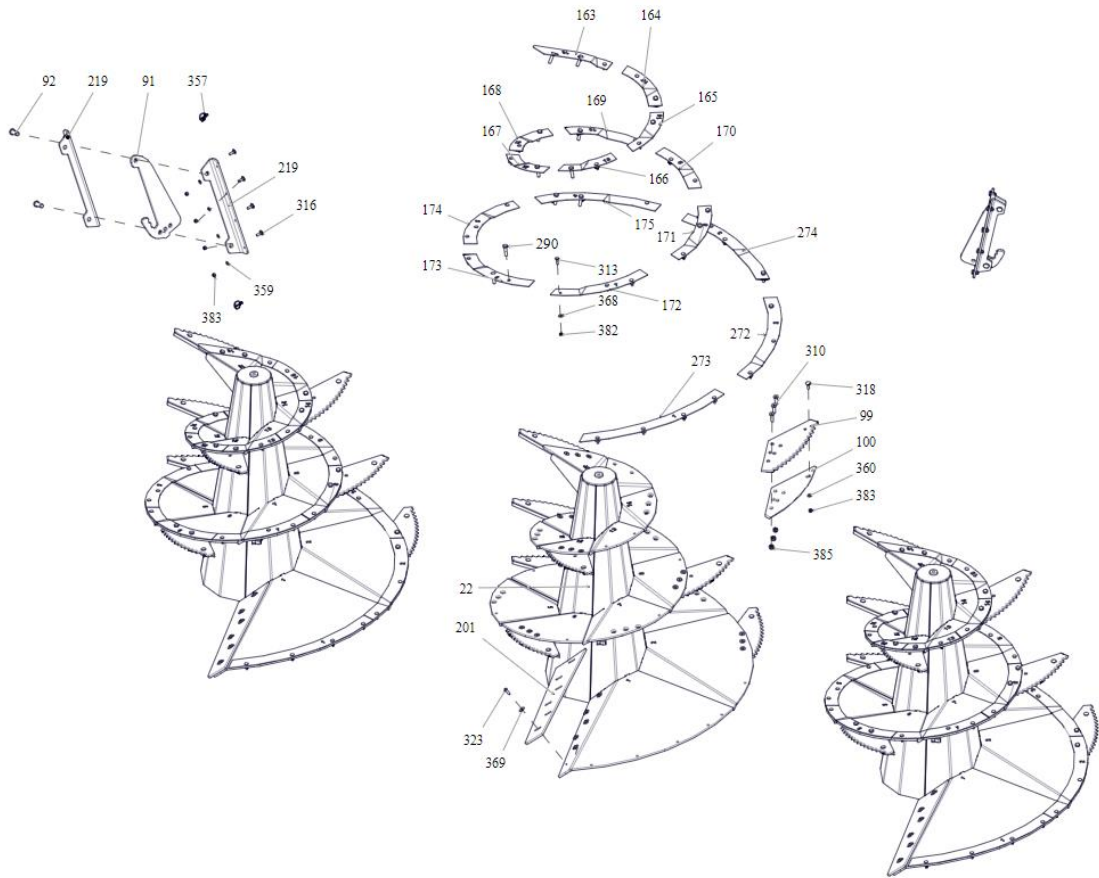
ВЕСОВАЯ СИСТЕМА



ВЕСОВАЯ СИСТЕМА

НОМЕР ДЕТАЛИ	КОД ДЕТАЛИ	НАЗВАНИЕ	КОЛ-ВО
46	CL81528	ФИКСАТОР ДЛЯ ПОДКЛЮЧЕНИЯ ЭКРАНА	1
156	CL57880	СОЕДИНИТЕЛЬНЫЙ ЩИТОК ДИСПЛЕЯ	1
157	CL57881	ЗАДНИЙ СТОПОРНЫЙ ЛИСТ ЭКРАНА ДИСПЛЕЯ	1
289	CVT01-M12X90-01	ISO 4014 M12X90X30 БОЛТ С ШЕСТИГРАННОЙ ГОЛОВКОЙ С ПОЛОВИННЫМ ПРОХОДОМ 8,8 С КАЧЕСТВЕННЫМ ОЦИНКОВАННЫМ БОЛТОМ	1
291	CVT01-M18X130-01	ISO 4014 M18X130X48 БОЛТ С ШЕСТИГРАННОЙ ГОЛОВКОЙ С ПОЛОВИННЫМ ПРОХОДОМ 8,8 С КАЧЕСТВЕННЫМ ОЦИНКОВАННЫМ БОЛТОМ	12
307	CVT02-M6X16-01	ISO 4017 M6X16 ВЫСОКОКАЧЕСТВЕННЫЙ ОЦИНКОВАННЫЙ БОЛТ С ШЕСТИГРАННОЙ ГОЛОВКОЙ FULL PASS 8.8	4
309	CVT02-M8X20-01	ISO 4017 M8X20 ВЫСОКОКАЧЕСТВЕННЫЙ ОЦИНКОВАННЫЙ БОЛТ С ШЕСТИГРАННОЙ ГОЛОВКОЙ FULL PASS 8.8	2
312	CVT07-M10X30-01	ОЦИНКОВАННЫЙ БОЛТ ISO 8677 M10X30 ZIPKA FULL PASSO 8.8	2
324	DDGK-3WAY	ЦИФРОВАЯ СИСТЕМА ВЗВЕШИВАНИЯ AMP HENOL	1
325	DDIN-FIVE-UF5	СИСТЕМА ВЗВЕШИВАНИЯ FIVE UF5 ДИСПЛЕЙ	1
326	DDKR- ACC-PZS01	СИСТЕМА ВЗВЕШИВАНИЯ С ЦИФРОВЫМ УПРАВЛЕНИЕМ МАЛАЯ СИГНАЛИЗАЦИЯ (СИРЕНА)	1
327	DDLC-SENS-ALC063362A	СИСТЕМА ВЗВЕШИВАНИЯ DIGIDEVICE LOADCELL-6100 КГ-Ø63-ДЛИНА 350 ММ	6
328	DDLK-5WAY	ЦИФРОВАЯ СИСТЕМА ВЗВЕШИВАНИЯ AMP HENOL MS3105A-14S-5P-622-9 1810	1
358	PUL01-M10-01	ISO 7089-M10 ОЦИНКОВАННАЯ ШАЙБА	2
359	PUL01-M12-01	ISO 7089-M12 ОЦИНКОВАННАЯ ШАЙБА	2
366	PUL01-M6-01	ISO 7089-M6 ОЦИНКОВАННАЯ ШАЙБА	4
367	PUL01-M8-01	ISO 7089-M8 ОЦИНКОВАННАЯ ШАЙБА	2
380	SMN01-M6-01	ГАЙКА ИЗ ОЦИНКОВАННОЙ СТАЛИ ISO 4032 M6 D С ШЕСТИГРАННОЙ ГОЛОВКОЙ 8,8	4
382	SMN06-M10-01	DIN 985-M10 ШЕСТИГРАННАЯ ОЦИНКОВАННАЯ ГАЙКА С ПОКРЫТИЕМ 8,8	2
383	SMN06-M12-01	ГАЙКА ИЗ ОЦИНКОВАННОЙ СТАЛИ DIN 985-M12 С ШЕСТИГРАННОЙ ГОЛОВКОЙ 8,8	1
386	SMN06-M18-01	DIN 985-M18 ШЕСТИГРАННАЯ ОЦИНКОВАННАЯ ГАЙКА С ПОКРЫТИЕМ 8,8	12
389	SMN06-M8-01	DIN 985-M8 ШЕСТИГРАННАЯ ОЦИНКОВАННАЯ ГАЙКА С ПОКРЫТИЕМ 8,8	2

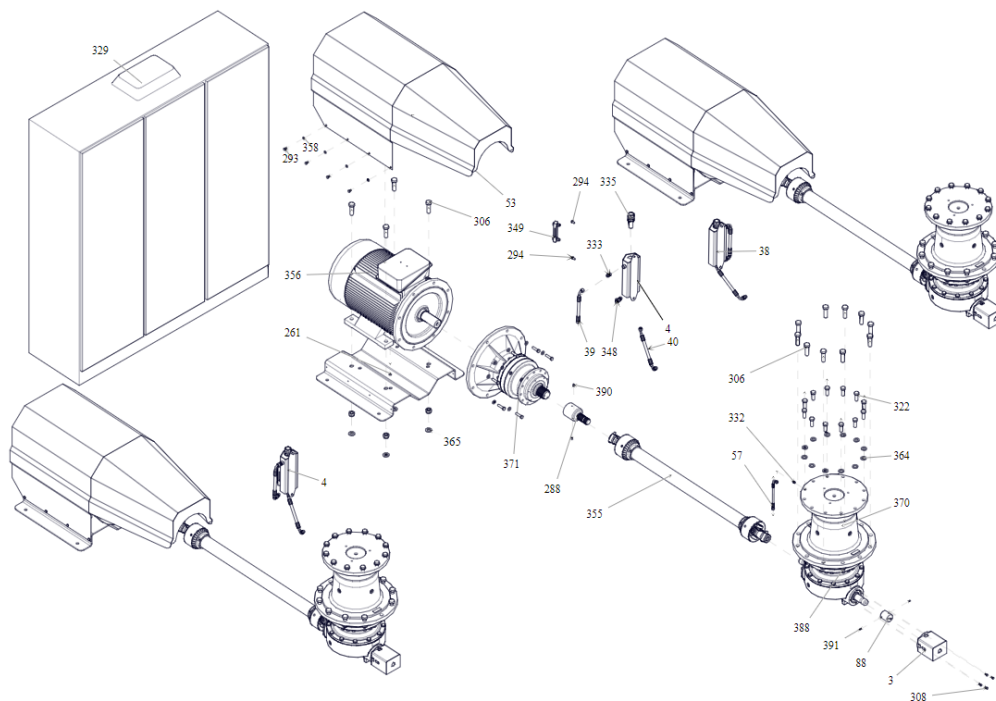
ШНЕКИ



ШНЕКИ

НОМЕР ДЕТАЛИ	КОД ДЕТАЛИ	НАЗВАНИЕ	КОЛ-ВО
22	CL71890	ВЫСОТА ШНЕКА 1450 ММ-ШИРИНА 2500 ММ	3
91	CL41034	НОЖ ИЗМЕЛЬЧИТЕЛЯ	2
92	CL41037	ШТИФТ ИЗМЕЛЬЧИТЕЛЯ	4
99	CL52426	НОЖ ДЛЯ СМЕШИВАНИЯ КОРМОВ	24
100	CL54165	ПРОСТАВКА ДЛЯ НОЖЕЙ СМЕШИВАНИЯ КОРМОВ	24
163	CL67379	ЗАЩИТНАЯ ПЛАСТИНА ШНЕКА НОМЕР:16	3
164	CL67380	ЗАЩИТНАЯ ПЛАСТИНА ШНЕКА НОМЕР:15	3
165	CL67381	ЗАЩИТНАЯ ПЛАСТИНА ШНЕКА НОМЕР:14	3
166	CL67383	ЗАЩИТНАЯ ПЛАСТИНА ШНЕКА НОМЕР:13	3
167	CL67384	ЗАЩИТНАЯ ПЛАСТИНА ШНЕКА НОМЕР:12	3
168	CL67385	ЗАЩИТНАЯ ПЛАСТИНА ШНЕКА НОМЕР:11	3
169	CL67386	ЗАЩИТНАЯ ПЛАСТИНА ШНЕКА НОМЕР:10	3
170	CL67387	ЗАЩИТНАЯ ПЛАСТИНА ШНЕКА НОМЕР:9	3
171	CL67388	ЗАЩИТНАЯ ПЛАСТИНА ШНЕКА НОМЕР:8	3
172	CL67389	ЗАЩИТНАЯ ПЛАСТИНА ШНЕКА НОМЕР:7	3
173	CL67390	ЗАЩИТНАЯ ПЛАСТИНА ШНЕКА НОМЕР:6	3
174	CL67391	ЗАЩИТНАЯ ПЛАСТИНА ШНЕКА НОМЕР:5	3
175	CL67392	ЗАЩИТНАЯ ПЛАСТИНА ШНЕКА НОМЕР:4	3
201	CL71880	РЕГУЛИРОВОЧНАЯ ПЛАНКА ШНЕКА 30М3	3
219	CL72857	НОЖЕВАЯ ПЛАСТИНА НА КОРПУСЕ	4
272	CL81941	ЗАЩИТНАЯ ПЛАСТИНА ШНЕКА НОМЕР:2	3
273	CL81942	ЗАЩИТНАЯ ПЛАСТИНА ШНЕКА НОМЕР:1	3
274	CL81948	ЗАЩИТНАЯ ПЛАСТИНА ШНЕКА НОМЕР:3	3
290	CVT01-M16X60-01	ISO 4014 M16X60X38 БОЛТ С ШЕСТИГРАННОЙ ГОЛОВКОЙ С ПОЛОВИННЫМ ПРОХОДОМ 8,8 С КАЧЕСТВЕННЫМ ПОКРЫТИЕМ ИЗ ОЦИНКОВАННОЙ СТАЛИ	48
310	CVT06-M16X60-01	ISO 10642 M16X60-01 ВЫСОКОКАЧЕСТВЕННЫЙ ОЦИНКОВАННЫЙ БОЛТ IMBUS FULL PASSO 8.8 С ГОЛОВКОЙ	72
313	CVT07-M10X40-01	ОЦИНКОВАННЫЙ БОЛТ ISO 8677 M10X40 ZIPKA FULL PASSO 8.8	78
316	CVT07-M12X35-01	ОЦИНКОВАННЫЙ БОЛТ ISO 8677 M12X35 ZIPKA FULL PASSO 8.8	16
318	CVT07-M12X45-01	ОЦИНКОВАННЫЙ БОЛТ ISO 8677 M12X45 ZIPKA FULL PASSO 8.8	24
323	CVT23-M12X35-01	ISO 7380 M12X35 БОЛТ С ЦИЛИНДРИЧЕСКОЙ ГОЛОВКОЙ IMBUS FULL PASSO 8.8 С КАЧЕСТВЕННЫМ ОЦИНКОВАННЫМ БОЛТОМ	18
357	PIM04-6X32-YAYLI	ШТЫРЕВАЯ ПРУЖИНА 6X32	4
359	PUL01-M12-01	ISO 7089-M12 ОЦИНКОВАННАЯ ШАЙБА	16
360	PUL01-M12-02	ЧЕРНАЯ ШАЙБА ISO 7089-M12	24
368	PUL02-M10-01	ISO 7093-M10 ОЦИНКОВАННАЯ ШИРОКАЯ ШАЙБА	78
369	PUL02-M12-01	ISO 7093-M12 ОЦИНКОВАННАЯ ШИРОКАЯ ШАЙБА	18
382	SMN06-M10-01	DIN 985-M10 ШЕСТИГРАННАЯ ОЦИНКОВАННАЯ ГАЙКА С ПОКРЫТИЕМ 8,8	78
383	SMN06-M12-01	ГАЙКА ИЗ ОЦИНКОВАННОЙ СТАЛИ DIN 985-M12 С ШЕСТИГРАННОЙ ГОЛОВКОЙ 8,8	40
385	SMN06-M16-01	DIN 985-M16 ШЕСТИГРАННАЯ ОЦИНКОВАННАЯ ГАЙКА С ПОКРЫТИЕМ 8,8	72

ГРУППА ПЕРЕДАЧИ МОЩНОСТИ

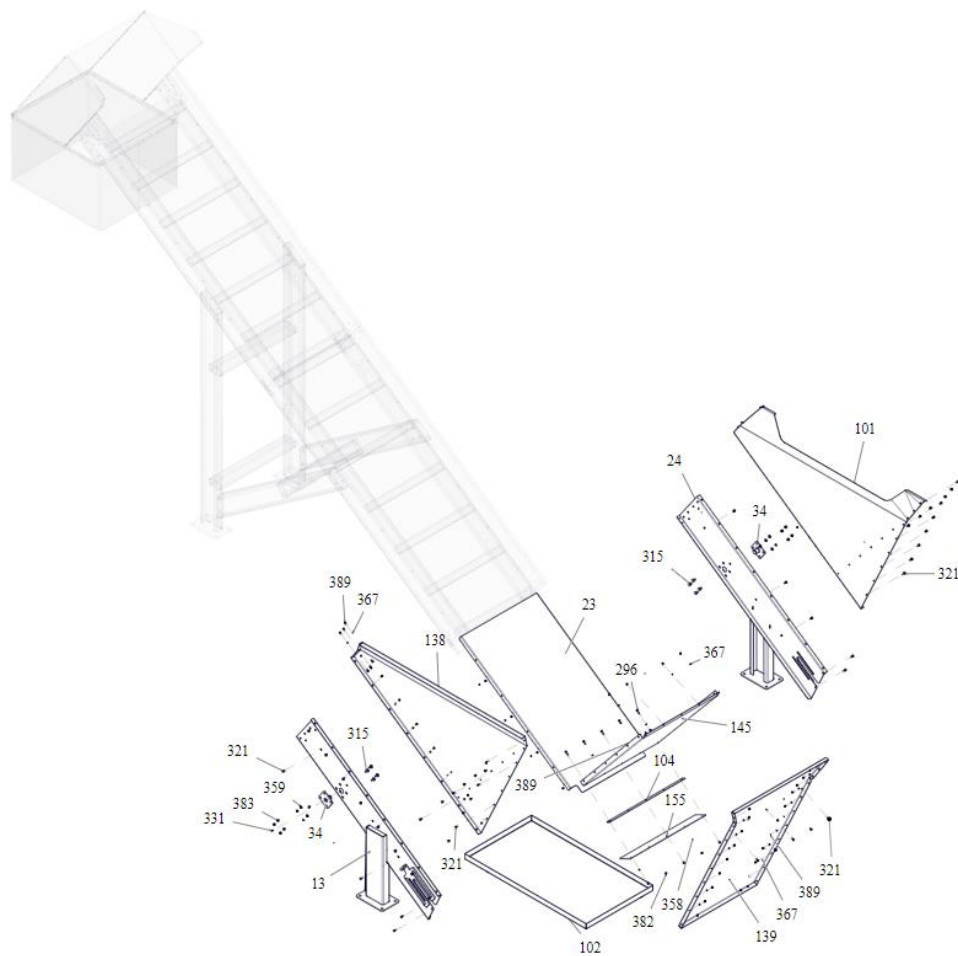


ГРУППА ПЕРЕДАЧИ МОЩНОСТИ

НОМЕР ДЕТАЛИ	КОД ДЕТАЛИ	НАЗВАНИЕ	КОЛ-ВО
3	CL31396	КОДИРОВЩИК ИСТОЧНИК	3
4	CL41089	МАСЛЯНЫЙ БАК ТРАНСМИССИИ ПРАВЫЙ	2
38	CL78582	МАСЛЯНЫЙ БАК ТРАНСМИССИИ ЛЕВЫЙ	1
39	CL78586	СМАЗОЧНЫЙ ШЛАНГ ТРАНСМИССИИ С МАКРОСЪЕМКОЙ-ДЛИНА ШЛАНГА G 3/8 R1 2240 ММ-ВПУСКНОЙ ПАТРУБОК 90°-M18X1.5-ВЫПУСКНОЙ ПАТРУБОК ПРЯМОЙ M18X1.5	1
40	CL78588	СМАЗОЧНЫЙ ШЛАНГ ЗАДНЕЙ ТРАНСМИССИИ С ДВОЙНОЙ СПИРАЛЬЮ MASCO DYK-G 3/8 ДЛИНА ШЛАНГА 1820 ММ-ВПУСКНОЙ ПОДГОЛОВНИК 90°-M18X1.5-ВЫПУСКНОЙ ПОДГОЛОВНИК 45°-M18X1.5	1
53	CL81651	ЗАЩИТА ДВИГАТЕЛЯ	3
57	CL81780	СМАЗОЧНЫЙ ШЛАНГ ТРАНСМИССИИ ГАЗОРАСПРЕДЕЛИТЕЛЬНОЙ РАМПЫ--G 3/16 R1 ДЛИНА ШЛАНГА 2100 ММ--ВПУСКНОЙ ПОДГОЛОВНИК 90° M12--ВЫПУСКНОЙ ПОДГОЛОВНИК ПРЯМОЙ M12	3
88	CL31402	СОЕДИНИТЕЛЬНАЯ ВТУЛКА КОДИРОВЩИКА	3
261	CL81643	ПОДСТАВКА ДЛЯ ДВИГАТЕЛЯ ТИПА 250 И 225	3
288	CL85952	РЕДУКТОР- ВЫХОД 1.3/4" Z20 - ВХОД 70X64 DIN 5482	3
293	CVT02-M10X16-01	ISO 4017 M10X16 С ШЕСТИГРАННОЙ ГОЛОВКОЙ FULL PASS 8.8 КАЧЕСТВЕННЫЙ ОЦИНКОВАННЫЙ БОЛТ	24
294	CVT02-M10X20-01	ISO 4017 M10X20 ВЫСОКОКАЧЕСТВЕННЫЙ ОЦИНКОВАННЫЙ БОЛТ С ШЕСТИГРАННОЙ ГОЛОВКОЙ FULL PASS 8.8	6
306	CVT02-M24X80-01	ISO 4017 M24X80 ВЫСОКОКАЧЕСТВЕННЫЙ ОЦИНКОВАННЫЙ БОЛТ С ШЕСТИГРАННОЙ ГОЛОВКОЙ FULL PASS 8.8	42
308	CVT02-M8X16-01	ISO 4017 M8X16 ВЫСОКОКАЧЕСТВЕННЫЙ ОЦИНКОВАННЫЙ БОЛТ С ШЕСТИГРАННОЙ ГОЛОВКОЙ FULL PASS 8.8	12
322	CVT08-M22X1.5X55-01	ISO 8676 M22X1.5X55 БОЛТ С ШЕСТИГРАННОЙ ГОЛОВКОЙ И ТОНКОЙ ЗУБЧАТОЙ ПЕРЕДАЧЕЙ С ПОЛНЫМ ХОДОМ 8,8 КАЧЕСТВЕННЫЙ ОЦИНКОВАННЫЙ БОЛТ	36
329	EP01-1800X2050X500	ЭЛЕКТРИЧЕСКАЯ ПАНЕЛЬ-3Х55 КВТ-С ИНВЕРТОРОМ-ПАНЕЛЬ АВТОМАТИЗАЦИИ В СБОРЕ	1
332	HDR01-M12XG1.8	ГИДРАВЛИЧЕСКИЙ ФИТИНГ M12XG1/8 ДЮЙМОВ	3
333	HDR01-M18XG1.2	ГИДРАВЛИЧЕСКИЙ ФИТИНГ M18X1,2 ДЮЙМА	12
335	HEF01-STND-SUZGC	КРЫШКА ДЛЯ НАПОЛНЕНИЯ МАСЛЯНОГО БАКА С ФИЛЬТРОМ	3
348	HTD01-M18-M18	ОБРАТНЫЙ КРОНШТЕЙН M18XM18 E-D С ГАЙКОЙ 90	3
349	HUG01-M12X127	ИНДИКАТОР ГИДРАВЛИЧЕСКОГО МАСЛА M12X127	3
355	M8-136-A15-A15-A	ВАЛ-СЕРИЯ M8-NW 1360 ММ-ВПУСКНОЙ КАНАЛ 3/4 Z20-ВЫПУСКНОЙ КАНАЛ 3/4 Z20-С КОЖУХОМ	3
356	MT1-55KW-1.5D-V35-IE3	ЭЛЕКТРОДВИГАТЕЛЬ-МОЩНОСТЬ 55 КВТ-СКОРОСТЬ 1500 ОБ/МИН-КУЗОВ 250 М-ТИП КОНСТРУКЦИИ V35-КЛАСС ЭФФЕКТИВНОСТИ IE3-ТРЕХФАЗНЫЙ	3
358	PUL01-M10-01	ISO 7089-M10 ОЦИНКОВАННАЯ ЩАЙБА	30
364	PUL01-M22-01	ISO 7089-M22 ОЦИНКОВАННАЯ ШАЙБА	36

370	RDKTR01- ECS2522DCS	РЕДУКТОР BREVINI ECS2522DCS I=15.2 G1"С ВЫХОДОМ 3/4 Z20	3
371	RDKTR01-PV190L- 3E250M	PV1901L- ВХОД IEC250B5-DIN 5482 70X64 -I = 3,6	3
388	SMN06-M24-01	DIN 985-M24 ШЕСТИГРАННАЯ ОЦИНКОВАННАЯ ГАЙКА С ПОКРЫТИЕМ 8,8	42
390	STS02-M10X16-02	ISO 4029 M10X16 ЧЕРНЫЙ ШЕСТИГРАННИК	6
391	STS02-M8X12-02	ISO 4029 M8X12 ЧЕРНЫЙ ШЕСТИГРАННИК	6

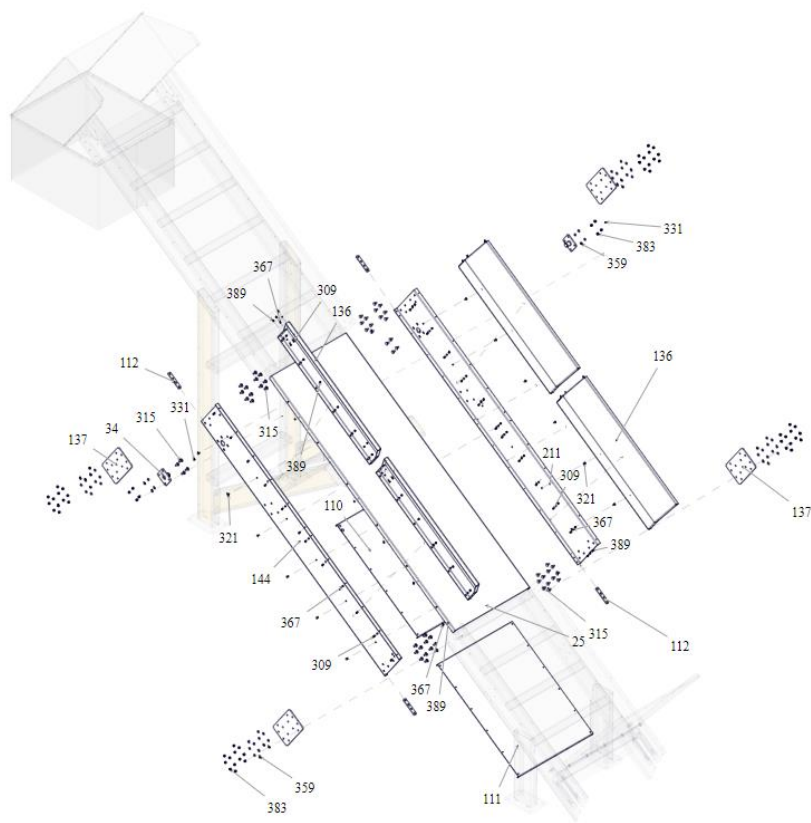
ГРУППА НИЖНИХ ЗВЕНЬЕВ КОНВЕЙЕРА



ГРУППА НИЖНИХ ЗВЕНЬЕВ КОНВЕЙЕРА

НОМЕР ДЕТАЛИ	КОД ДЕТАЛИ	НАЗВАНИЕ	КОЛ-ВО
13	CL81528	КРЕПЛЕНИЕ ДЛЯ ФИКСАЦИИ ЭКРАНА	1
23	CL72019	ВЕРТИКАЛЬНО ПОДАЮЩИЙ СТАЦИОНАРНЫЙ КОНВЕЙЕРНЫЙ СВАРОЧНЫЙ АППАРАТ-02	1
24	CL72022	ВЕРТИКАЛЬНО ПОДАЮЩИЙ СТАЦИОНАРНЫЙ КОНВЕЙЕР С НЕБОЛЬШОЙ СВАРНОЙ НОЖКОЙ СЛЕВА	1
34	CL73195	СОЕДИНИТЕЛЬНЫЙ ЛИСТ КОНВЕЙЕРА ДЛЯ СМЕШИВАНИЯ КОРМОВ	2
101	CL56507	НИЖНИЙ ЛИСТ ВЕРТИКАЛЬНОГО КОНВЕЙЕРА ДЛЯ ПОДАЧИ КОМБИКОРМОВ-04	1
102	CL56510	ЛИСТ НИЖНЕЙ КРЫШКИ ВЕРТИКАЛЬНОГО КОМБИКОРМОВОГО КОНВЕЙЕРА-0510	1
104	CL56514	СОЕДИНИТЕЛЬНЫЙ ЛИСТ	1
138	CL56556	НИЖНИЙ ЛИСТ-05	1
139	CL56557	НИЖНИЙ ЛИСТ-06	1
145	CL56565	КОНВЕЙЕР-005	1
155	CL56621	КОНВЕЙЕР РЕЗИНОВЫЙ	1
296	CVT02-M10X30-01	ISO 4017 M10X30 ВЫСОКОКАЧЕСТВЕННЫЙ ОЦИНКОВАННЫЙ БОЛТ С ШЕСТИГРАННОЙ ГОЛОВКОЙ FULL PASS 8.8	5
315	CVT07-M12X30-01	ОЦИНКОВАННЫЙ БОЛТ ISO 8677 M12X30 ZIPKA FULL PASSO 8.8	8
321	CVT07-M8X20-01	ОЦИНКОВАННЫЙ БОЛТ ISO 8677 M8X20 ZIPKA FULL PASSO 8.8	67
331	GRE01-M8X1-DUZ	ШАРНИР 71412-ТИП А ГЛАДКИЙ M8X1 9ER 6КТ	2
358	PUL01-M10-01	ISO 7089-M10 ОЦИНКОВАННАЯ ШАЙБА	10
359	PUL01-M12-01	ISO 7089-M12 ОЦИНКОВАННАЯ ШАЙБА	8
367	PUL01-M8-01	ISO 7089-M8 ОЦИНКОВАННАЯ ШАЙБА	67
382	SMN06-M10-01	DIN 985-M10 ШЕСТИГРАННАЯ ОЦИНКОВАННАЯ ГАЙКА С ПОКРЫТИЕМ 8,8	5
383	SMN06-M12-01	ГАЙКА ИЗ ОЦИНКОВАННОЙ СТАЛИ DIN 985-M12 С ШЕСТИГРАННОЙ ГОЛОВКОЙ 8,8	8
389	SMN06-M8-01	DIN 985-M8 ШЕСТИГРАННАЯ ОЦИНКОВАННАЯ ГАЙКА С ПОКРЫТИЕМ 8,8	67

ГРУППА ПРОМЕЖУТОЧНЫХ ЗВЕНЬЕВ КОНВЕЙЕРА

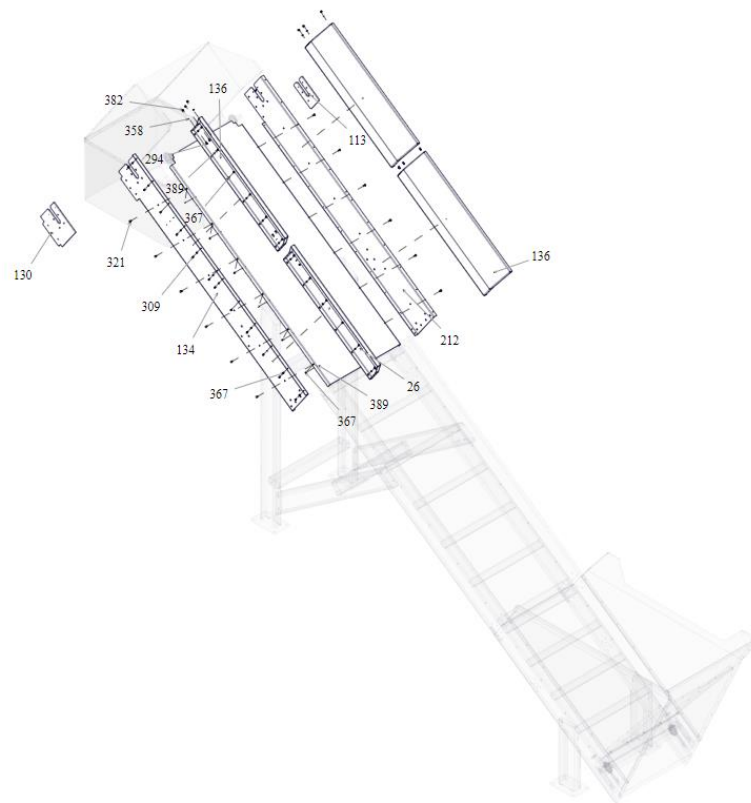


ГРУППА ПРОМЕЖУТОЧНЫХ ЗВЕНЬЕВ КОНВЕЙЕРА

НОМЕР ДЕТАЛИ	КОД ДЕТАЛИ	НАЗВАНИЕ	КОЛ-ВО
25	CL72023	СРЕДНИЙ ЛИСТ ВЕРТИКАЛЬНОГО КОНВЕЙЕРА ДЛЯ ПОДАЧИ КОМБИКОРМОВ-005	1
34	CL73195	СОЕДИНИТЕЛЬНЫЙ ЛИСТ КОНВЕЙЕРА ДЛЯ СМЕШИВАНИЯ КОРМОВ	2
110	CL56526	НИЖНИЙ ЛИСТ КРЫШКИ ВЕРТИКАЛЬНОГО КОМБИКОРМОВОГО КОНВЕЙЕРА-0526	1
111	CL56527	НИЖНИЙ ЛИСТ КРЫШКИ ВЕРТИКАЛЬНОГО КОМБИКОРМОВОГО КОНВЕЙЕРА-0527	1
112	CL56528	СОЕДИНИТЕЛЬНАЯ ПЛАСТИНА-08	4
136	CL56554	ВЕРХНЯЯ СОЕДИНИТЕЛЬНАЯ ПЛАСТИНА-099	4
137	CL56555	БОКОВАЯ СОЕДИНИТЕЛЬНАЯ ПЛАСТИНА-0555	4
144	CL56564	ПРАВАЯ СОЕДИНИТЕЛЬНАЯ ПЛАСТИНА-01	1
211	CL72024	ПРОМЕЖУТОЧНЫЙ СОЕДИНИТЕЛЬНЫЙ ЛИСТ КОНВЕЙЕРА-024	1
309	CVT02-M8X20-01	ISO 4017 M8X20 ВЫСОКОКАЧЕСТВЕННЫЙ ОЦИНКОВАННЫЙ БОЛТ С ШЕСТИГРАННОЙ ГОЛОВКОЙ FULL PASS 8.8	36
315	CVT07-M12X30-01	ОЦИНКОВАННЫЙ БОЛТ ISO 8677 M12X30 ZIPKA FULL PASSO 8.8	56
321	CVT07-M8X20-01	ОЦИНКОВАННЫЙ БОЛТ ISO 8677 M8X20 ZIPKA FULL PASSO 8.8	12
331	GRE01-M8X1-DUZ	ШАРНИР 71412-ТИП А ГЛАДКИЙ M8X1 9ER 6KT	2
359	PUL01-M12-01	ISO 7089-M12 ОЦИНКОВАННАЯ ШАЙБА	56
367	PUL01-M8-01	ISO 7089-M8 ОЦИНКОВАННАЯ ШАЙБА	84
383	SMN06-M12-01	ГАЙКА ИЗ ОЦИНКОВАННОЙ СТАЛИ DIN 985-M12 С ШЕСТИГРАННОЙ ГОЛОВКОЙ 8,8	56
389	SMN06-M8-01	DIN 985-M8 ШЕСТИГРАННАЯ ОЦИНКОВАННАЯ ГАЙКА С ПОКРЫТИЕМ 8,8	48

ГРУППА ПРОМЕЖУТОЧНЫХ ЗВЕНЬЕВ КОНВЕЙЕРА

2

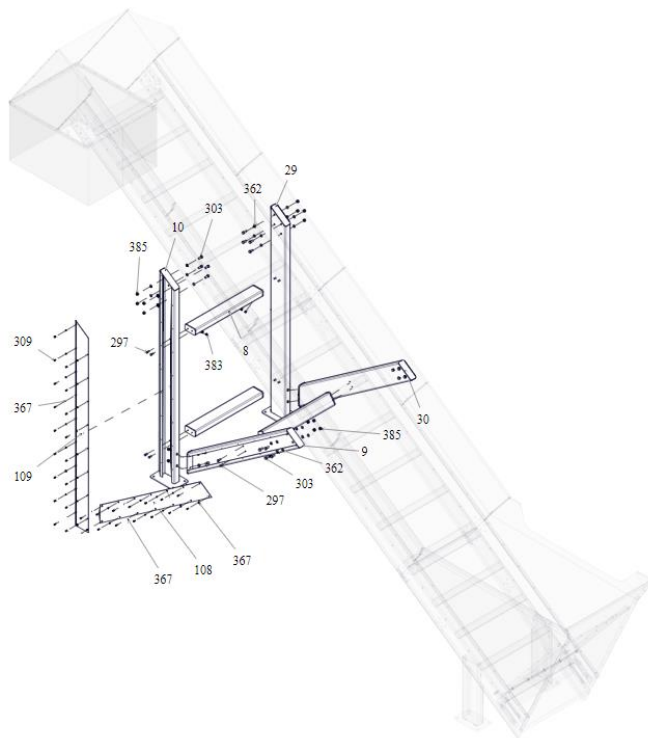


ГРУППА ПРОМЕЖУТОЧНЫХ ЗВЕНЬЕВ КОНВЕЙЕРА

2

НОМЕР ДЕТАЛИ	КОД ДЕТАЛИ	НАЗВАНИЕ	КОЛ-ВО
26	CL72025	НИЖНИЙ ЛИСТ ВЕРТИКАЛЬНОГО КОНВЕЙЕРА ДЛЯ ПОДАЧИ КОМБИКОРМОВ-01	1
113	CL56529	ПРОМЕЖУТОЧНАЯ СОЕДИНИТЕЛЬНАЯ ПЛАСТИНА-529	1
130	CL56546	СОЕДИНИТЕЛЬНАЯ ПЛАСТИНА- 00546	1
134	CL56551	ПРАВЯЯ ПЛАСТИНА КОНВЕЙЕРА ДЛЯ ПОДАЧИ КОМБИКОРМОВ- 0551	1
136	CL56554	СРЕДНИЙ ВЕРХНИЙ СОЕДИНИТЕЛЬНЫЙ ЩИТОК-099	4
212	CL72026	НИЖНИЙ СОЕДИНИТЕЛЬНЫЙ ЩИТОК -0026	1
294	CVT02-M10X20-01	ISO 4017 M10X20 ВЫСОКОКАЧЕСТВЕННЫЙ ОЦИНКОВАННЫЙ БОЛТ С ШЕСТИГРАННОЙ ГОЛОВКОЙ FULL PASS 8.8	6
309	CVT02-M8X20-01	ISO 4017 M8X20 ВЫСОКОКАЧЕСТВЕННЫЙ ОЦИНКОВАННЫЙ БОЛТ С ШЕСТИГРАННОЙ ГОЛОВКОЙ FULL PASS 8.8	30
321	CVT07-M8X20-01	ОЦИНКОВАННЫЙ БОЛТ ISO 8677 M8X20 ZIPKA FULL PASSO 8.8	12
358	PUL01-M10-01	ISO 7089-M10 ОЦИНКОВАННАЯ ШАЙБА	6
367	PUL01-M8-01	ISO 7089-M8 ОЦИНКОВАННАЯ ШАЙБА	72
382	SMN06-M10-01	DIN 985-M10 ШЕСТИГРАННАЯ ОЦИНКОВАННАЯ ГАЙКА С ПОКРЫТИЕМ 8,8	6
389	SMN06-M8-01	DIN 985-M8 ШЕСТИГРАННАЯ ОЦИНКОВАННАЯ ГАЙКА С ПОКРЫТИЕМ 8,8	42

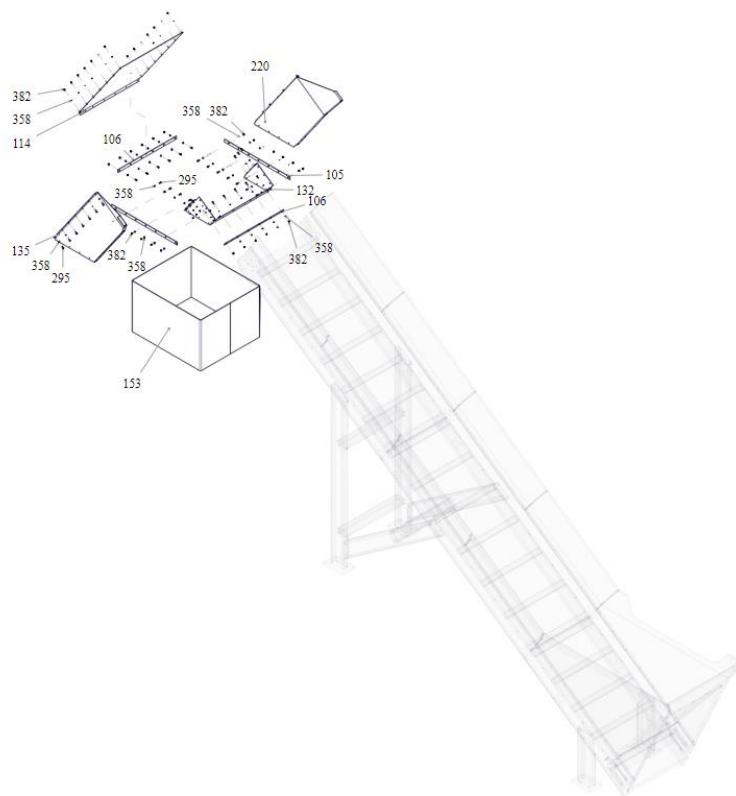
ОПОРЫ КОНВЕЙЕРА В СБОРЕ



ОПОРЫ КОНВЕЙЕРА В СБОРЕ

НОМЕР ДЕТАЛИ	КОД ДЕТАЛИ	НАЗВАНИЕ	КОЛ-ВО
8	CL56629	СВЯЗУЮЩАЯ ОПОРА КОНВЕЙЕРА	3
9	CL56630	ПРАВЯЯ МАЛАЯ СВАРНАЯ ОПОРА -0630	1
10	CL56631	ПРАВЯЯ СВАРНАЯ ОПОРА -0631	1
29	CL72084	ЛЕВАЯ СВАРНАЯ ОПОРА	1
30	CL72085	ЛЕВАЯ МАЛАЯ СВАРНАЯ ОПОРА	1
108	CL56524	ПЕРЕДНЯЯ (ВНЕШНЯЯ) МАЛАЯ ПЛАСТИНА ОПОРЫ-0524	2
109	CL56525-001	ПЕРЕДНЯЯ (ВНЕШНЯЯ) ПЛАСТИНА ОПОРЫ-0525	2
297	CVT02-M12X30-01	ISO 4017 M12X30 ВЫСОКОКАЧЕСТВЕННЫЙ ОЦИНКОВАННЫЙ БОЛТ С ШЕСТИГРАННОЙ ГОЛОВКОЙ FULL PASS 8.8	12
303	CVT02-M16X40-01	ISO 4017 M16X40 ВЫСОКОКАЧЕСТВЕННЫЙ ОЦИНКОВАННЫЙ БОЛТ С ШЕСТИГРАННОЙ ГОЛОВКОЙ FULL PASS 8.8	20
309	CVT02-M8X20-01	ISO 4017 M8X20 ВЫСОКОКАЧЕСТВЕННЫЙ ОЦИНКОВАННЫЙ БОЛТ С ШЕСТИГРАННОЙ ГОЛОВКОЙ FULL PASS 8.8	62
362	PUL01-M16-01	ISO 7089-M16 ОЦИНКОВАННАЯ МАРКА	35
367	PUL01-M8-01	ISO 7089-M8 ОЦИНКОВАННАЯ МАРКА	61
383	SMN06-M12-01	ГАЙКА ИЗ ОЦИНКОВАННОЙ СТАЛИ DIN 985-M12 С ШЕСТИГРАННОЙ ГОЛОВКОЙ 8,8	12
385	SMN06-M16-01	DIN 985-M16 ШЕСТИГРАННАЯ ОЦИНКОВАННАЯ ГАЙКА С ПОКРЫТИЕМ 8,8	20

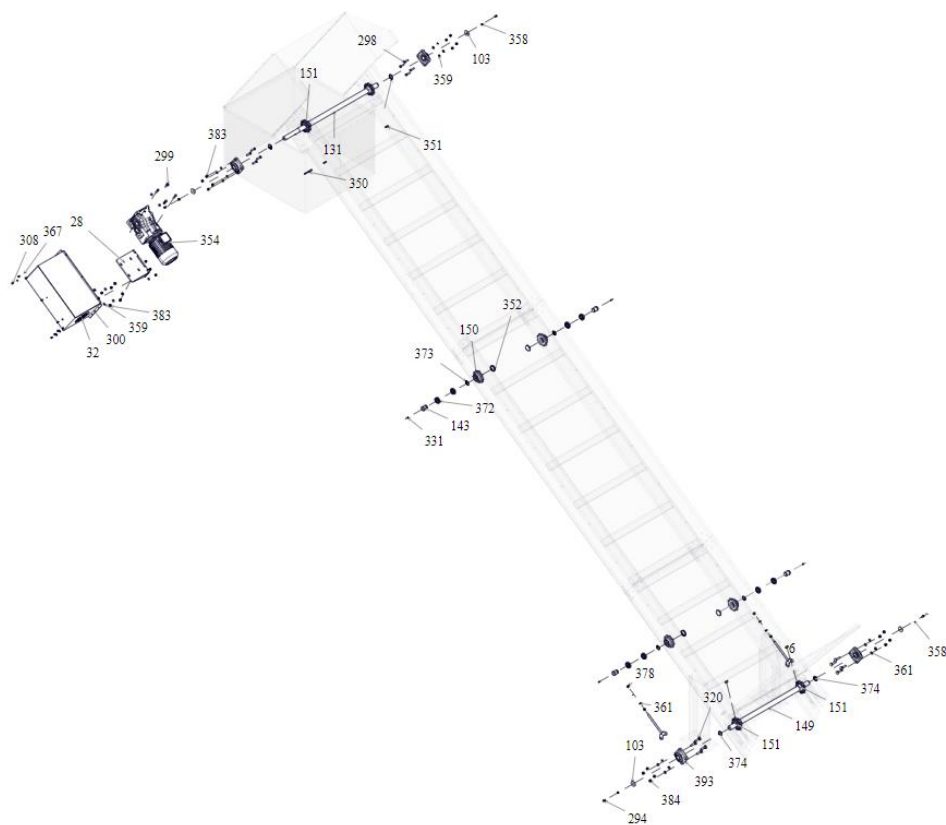
ВЕРХНЯЯ ГРУППА ТРАНСПОРТЕРА



ВЕРХНЯЯ ГРУППА ТРАНСПОРТЕРА

НОМЕР ДЕТАЛИ	КОД ДЕТАЛИ	НАЗВАНИЕ	КОЛ-ВО
105	CL56520	СОЕДИНИТЕЛЬНЫЕ ПЛАСТИНЫ-0520	2
106	CL56521	СОЕДИНИТЕЛЬНЫЕ ПЛАСТИНЫ-0552	2
114	CL56530	ФИКСИРОВАННЫЙ ПЕРЕДНИЙ ЛИСТ КОНВЕЙЕРА-0530	1
132	CL56548	СОЕДИНИТЕЛЬНЫЕ ПЛАСТИНЫ-0548	1
135	CL56552	СОЕДИНИТЕЛЬНЫЕ ПЛАСТИНЫ-0552	1
153	CL56578	РЕЗИНОВЫЙ-0578	1
220	CL72918	СОЕДИНИТЕЛЬНЫЕ ПЛАСТИНЫ-0918	1
295	CVT02-M10X25-01	ISO 4017 M10X25 ВЫСОКОКАЧЕСТВЕННЫЙ ОЦИНКОВАННЫЙ БОЛТ С ШЕСТИГРАННОЙ ГОЛОВКОЙ FULL PASS 8.8	46
358	PUL01-M10-01	ISO 7089-M10 ОЦИНКОВАННАЯ ГАЙКА	92
382	SMN06-M10-01	DIN 985-M10 ШЕСТИГРАННАЯ ОЦИНКОВАННАЯ ГАЙКА С ПОКРЫТИЕМ 8,8	46

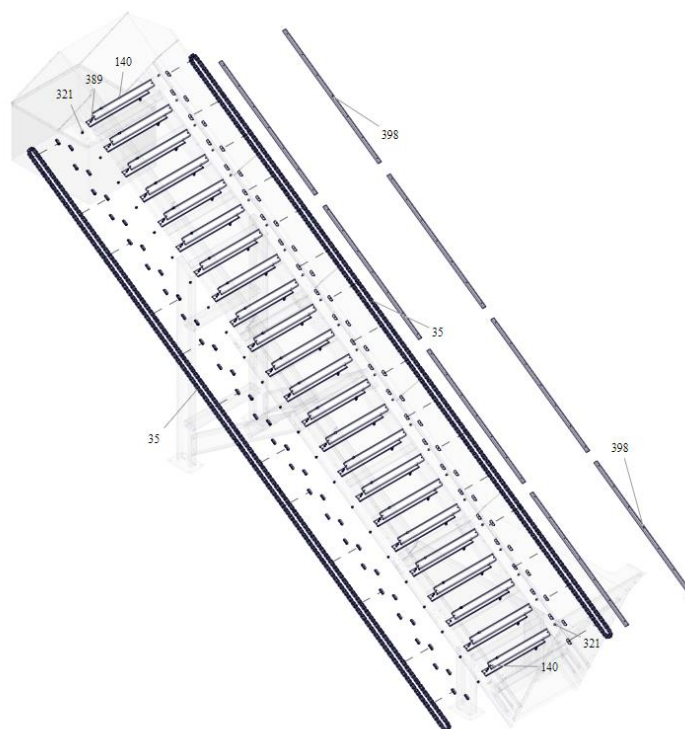
КОНВЕЙЕР-СОЕДИНИТЕЛЬНАЯ ГРУППА ДВИГАТЕЛЯ



КОНВЕЙЕР-СОЕДИНИТЕЛЬНАЯ ГРУППА ДВИГАТЕЛЯ

НОМЕР ДЕТАЛИ	КОД ДЕТАЛИ	НАЗВАНИЕ	КОЛ-ВО
6	CL56627	НАТЯЖИТЕЛЬ ЦЕПИ-0627	2
28	CL72051	КРЕПЛЕНИЕ ДВИГАТЕЛЯ	1
32	CL72435	КОРПУС ДВИГАТЕЛЯ КОНВЕЙЕРА	1
103	CL56512	ФИКСИРОВАННАЯ ТОРЦЕВАЯ ШАЙБА ЗУБЧАТОГО ВАЛА МАШИНЫ	4
131	CL56547	Z ПРИВОДНОЙ ВАЛ РЕДУКТОРА КОНВЕЙЕРА	1
143	CL56563	Z ЗУБЧАТЫЙ ВАЛ ЦЕПИ КОНВЕЙЕРА (КОРОТКИЙ)	4
149	CL56569	ЗУБЧАТЫЙ ВАЛ МАШИНЫ	1
150	CL56574	НАТЯЖНАЯ ШЕСТЕРНЯ ЦЕПИ	4
151	CL56575	ЗУБЧАТАЯ ПЕРЕДАЧА ЦЕПИ Z9	4
294	CVT02-M10X20-01	ISO 4017 M10X20 ВЫСОКОКАЧЕСТВЕННЫЙ ОЦИНКОВАННЫЙ БОЛТ С ШЕСТИГРАННОЙ ГОЛОВКОЙ FULL PASS 8.8	4
298	CVT02-M12X50-01	ISO 4017 M12X50 ВЫСОКОКАЧЕСТВЕННЫЙ ОЦИНКОВАННЫЙ БОЛТ С ШЕСТИГРАННОЙ ГОЛОВКОЙ FULL PASS 8.8	8
299	CVT02-M12X55-01	ISO 4017 M12X55 ВЫСОКОКАЧЕСТВЕННЫЙ ОЦИНКОВАННЫЙ БОЛТ С ШЕСТИГРАННОЙ ГОЛОВКОЙ FULL PASS 8.8	4
300	CVT02-M12X60-01	ISO 4017 M12X60 ВЫСОКОКАЧЕСТВЕННЫЙ ОЦИНКОВАННЫЙ БОЛТ С ШЕСТИГРАННОЙ ГОЛОВКОЙ FULL PASS 8.8	3
308	CVT02-M8X16-01	ISO 4017 M8X16 ВЫСОКОКАЧЕСТВЕННЫЙ ОЦИНКОВАННЫЙ БОЛТ С ШЕСТИГРАННОЙ ГОЛОВКОЙ FULL PASS 8.8	8
320	CVT07-M14X65-01	ISO 8677 M14X65 БОЛТ С ОЦИНКОВАННОЙ ГОЛОВКОЙ ZIPKA FULL PASSO 8.8	8
331	GRE01-M8X1-DUZ	ШАРНИР 71412-ТИП А ГЛАДКИЙ M8X1 9ER 6КТ	4
350	КАМА01-12X6X110-01	ПАРАЛЛЕЛЬНЫЙ КЛИН ТИПА ISO 2491 12X6-110-A	1
351	КАМА01-12X8X40-01	ПАРАЛЛЕЛЬНЫЙ КЛИН ТИПА ISO 2491 12X8-40-A	4
352	KECE-KOR-62X8	ЗАГЛУШКА 62X8	4
354	KRM373-4.0KW-40DD-D1	МОТОРИЗОВАННЫЙ РЕДУКТОР--KRM 373--4,0 КВТ--40DD--ОТВЕРСТИЕ Ø40	1
358	PUL01-M10-01	ISO 7089-M10 ОЦИНКОВАННАЯ ШАЙБА	4
359	PUL01-M12-01	ISO 7089-M12 ОЦИНКОВАННАЯ ШАЙБА	22
361	PUL01-M14-01	ISO 7089-M14 ОЦИНКОВАННАЯ ШАЙБА	12
367	PUL01-M8-01	ISO 7089-M8 ОЦИНКОВАННАЯ ШАЙБА	8
372	RLM03-6908-2RS1	6908 2RS1 ТИП 3. ПОДШИПНИК С ФИКСИРОВАННЫМ ШАРИКОПОДШИПНИКОМ	8
373	SGM01-40X1.75-01	ПОРШНЕВОЕ КОЛЬЦО DIN 471-40X1,75	4
374	SGM01-45X1.75-01	ПОРШНЕВОЕ КОЛЬЦО DIN 471-45X1,75	4
378	SMN01-M14-01	ISO 4032 M14 D ТИП ШЕСТИГРАННАЯ ГАЙКА С ГАЛЬВАНИЧЕСКИМ ПОКРЫТИЕМ 8,8	4
383	SMN06-M12-01	ГАЙКА ИЗ ОЦИНКОВАННОЙ СТАЛИ DIN 985-M12 С ШЕСТИГРАННОЙ ГОЛОВКОЙ 8,8	15
384	SMN06-M14-01	DIN 985-M14 ШЕСТИГРАННАЯ ОЦИНКОВАННАЯ ГАЙКА С ПОКРЫТИЕМ 8,8	8
393	UCF01-209-01	UCF 209 ТИП 1. КАЧЕСТВЕННЫЙ РОЛИКОВЫЙ ПОДШИПНИК	4

ГРУППА ЦЕПНЫХ ПРИВОДОВ ДВИГАТЕЛЯ



ГРУППА ЦЕПНЫХ ПРИВОДОВ ДВИГАТЕЛЯ

НОМЕР ДЕТАЛИ	КОД ДЕТАЛИ	НАЗВАНИЕ	КОЛ-ВО
35	CL73285	ЦЕПЬ	2
140	CL56559	ЛИСТ ДЛЯ ПОДАЧИ КОМБИКОРМОВ	46
321	CVT07-M8X20-01	ОЦИНКОВАННЫЙ БОЛТ ISO 8677 M8X20 ZIPKA FULL PASSO 8.8	92
389	SMN06-M8-01	DIN 985-M8 ШЕСТИГРАННАЯ ОЦИНКОВАННАЯ ГАЙКА С ПОКРЫТИЕМ 8,8	92
398	CL56582	ФИКСИРОВАННЫЙ ВЕРТИКАЛЬНЫЙ ПУТЬ ЦЕПИ	8