

**TAIAN**

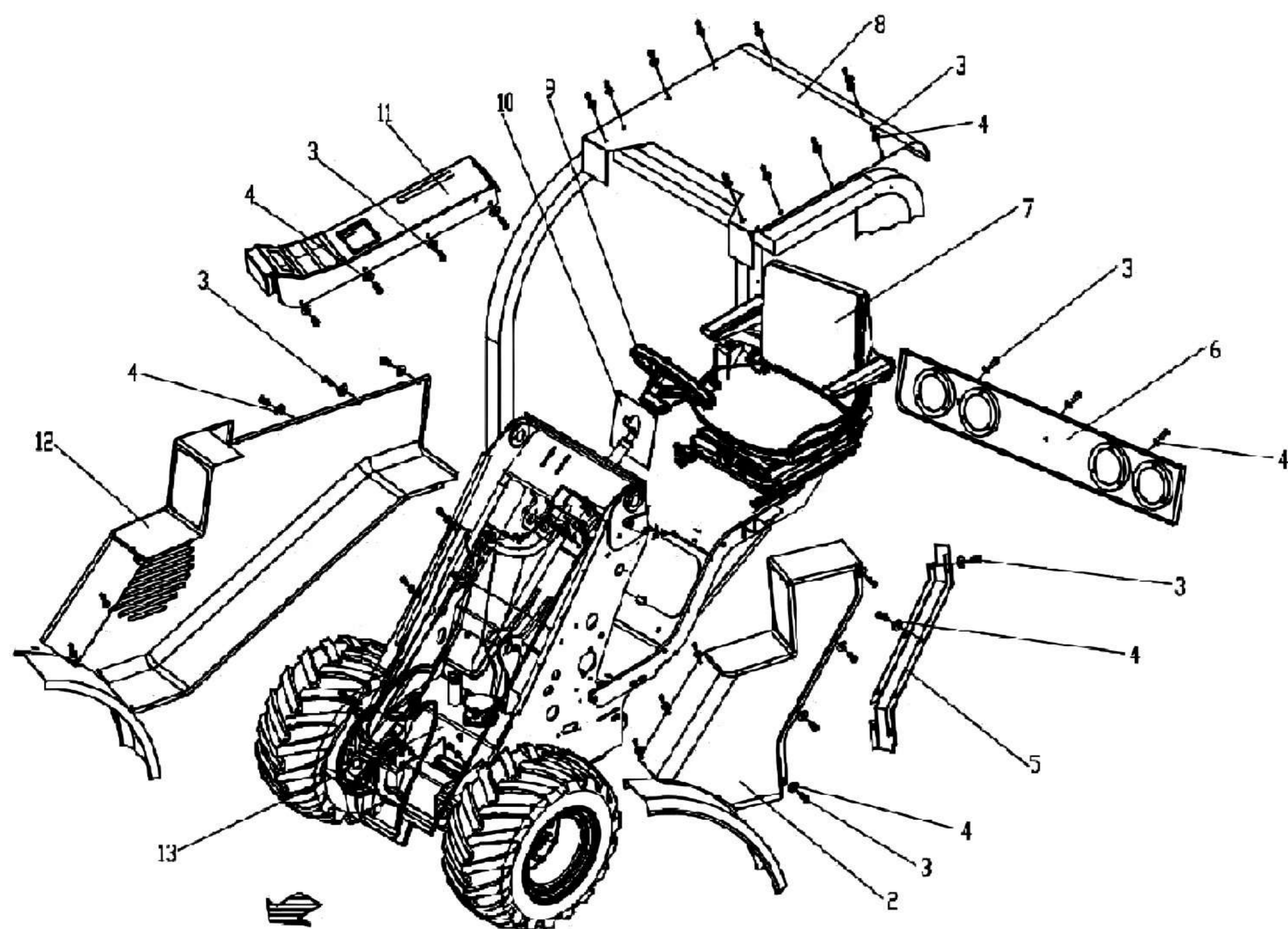
КАТАЛОГ ЗАПАСНЫХ ЧАСТЕЙ

**TAIAN DY840**



# ДУ840

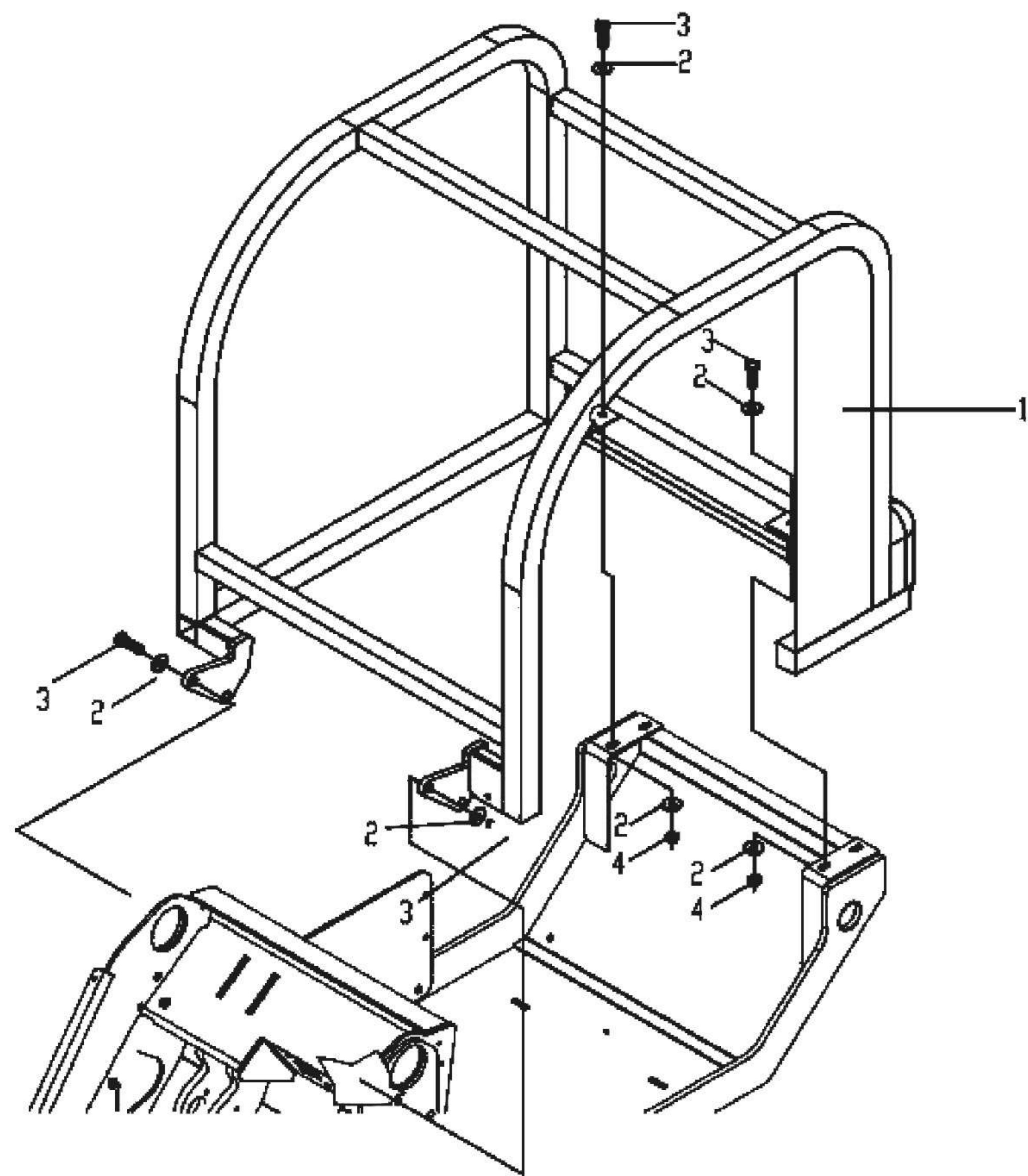
## ПРИБОРНАЯ ПАНЕЛЬ



№	АРТИКУЛ	КОЛ-ВО	НАИМЕНОВАНИЕ
1	D400101	2	ПЕРЕДНЕЕ КРЫЛО
2	D400102	1	ЛЕВАЯ ЗАЩИТА
3	D400103	58	ВИНТ
4	D400104	58	ШАЙБА
5	D400105	1	ПЕРЕДНЯЯ ЗАЩИТА
6	D400106	1	ЗАДНЯЯ ЗАЩИТА
7	D400107	1	СИДЕНЬЕ ОПЕРАТОРА
8	D400108	1	КРЫША
9	D400109	1	РУЛЕВОЕ КОЛЕСО
10	D400110	1	ЗАЩИТНАЯ КРЫШКА
11	D400111	1	ПРИБОРНАЯ ПАНЕЛЬ
12	D400112	1	ПРАВАЯ ЗАЩИТА
13	D400113	1	ПЕРЕДНЯЯ КРЫШКА

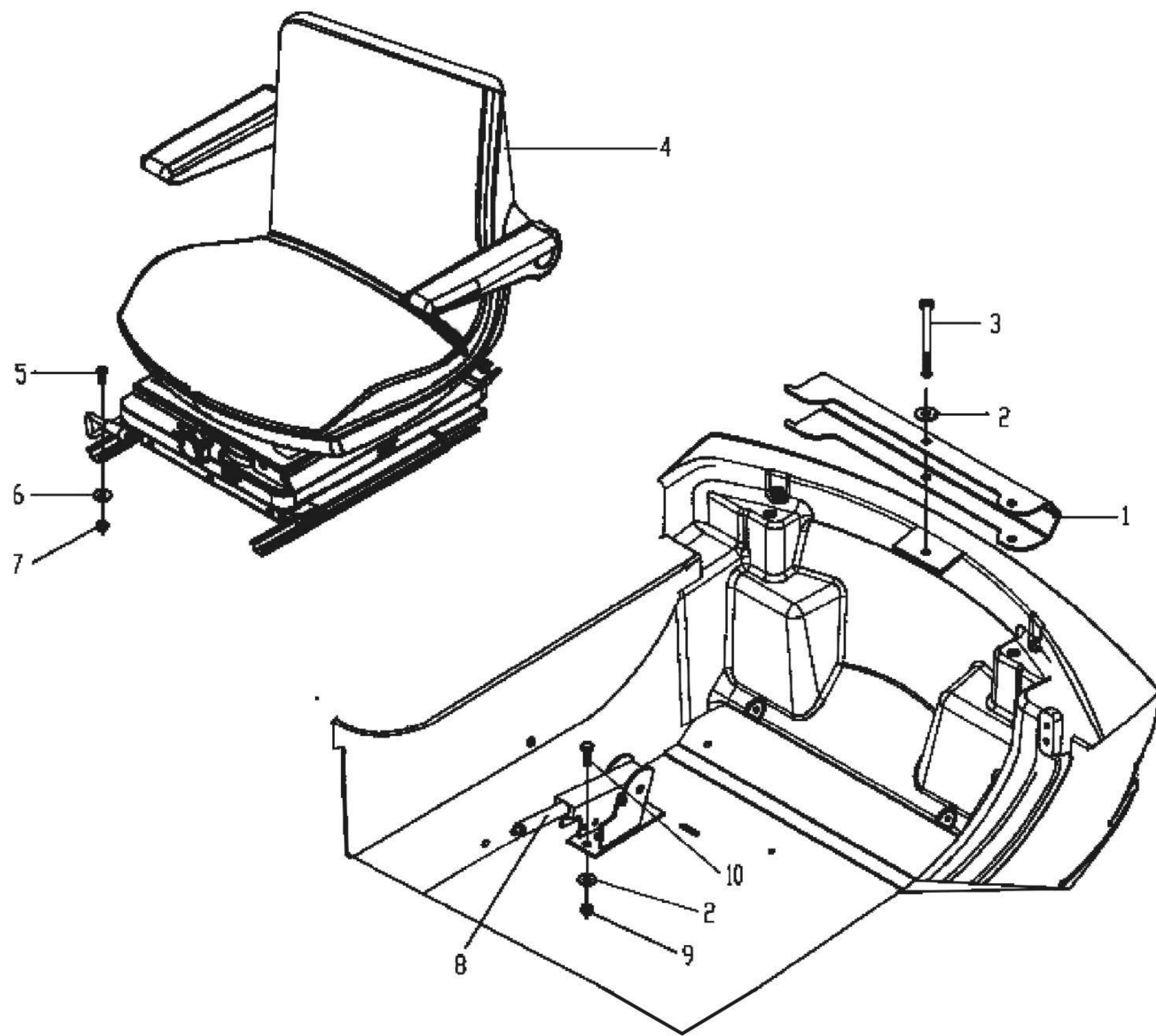
TAIAN

# КАБИНА ОПЕРАТОРА



№	АРТИКУЛ	КОЛ-ВО	НАИМЕНОВАНИЕ
1	D400201	1	КАБИНА ОПЕРАТОРА
2	D400202	8	ШАЙБА
3	D400203	12	БОЛТ
4	D400204	4	ГАЙКА

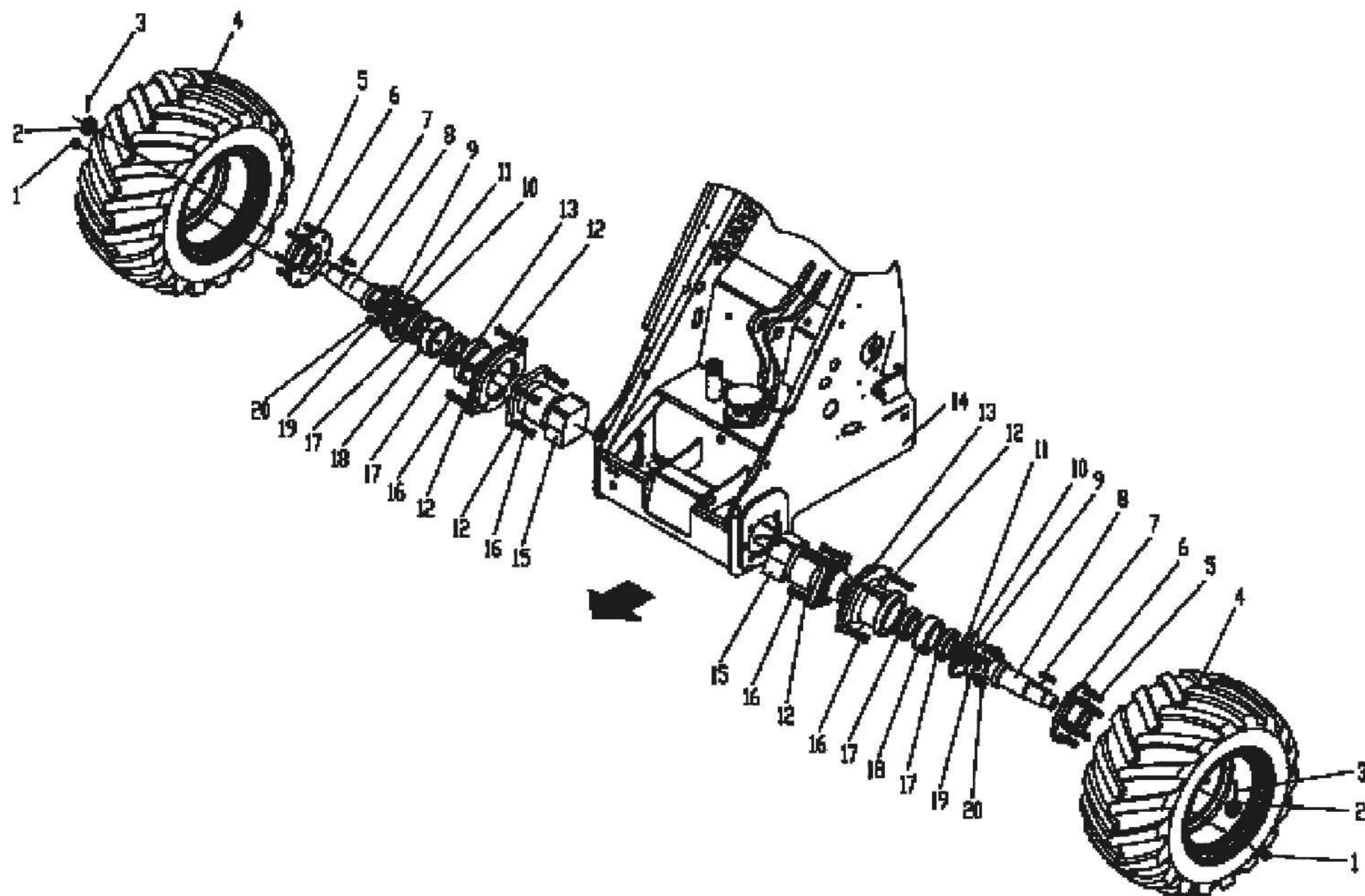
# КРЕПЛЕНИЕ СИДЕНЬЯ И ЗАДНЕГО БАМПЕРА



№	Артикул	кол-во	Наименование
1	D400301	1	БАМПЕР
2	D400302	3	ШАЙБА
3	D400303	1	БОЛТ
4	D400304	1	СИДЕНЬЕ ОПЕРАТОРА
5	D400305	4	БОЛТ
6	D400306	4	ШАЙБА
7	D400307	4	ГАЙКА
8	D400308	1	РУЧНОЙ ТОРМОЗ
9	D400309	2	ГАЙКА
10	D400310	2	БОЛТ

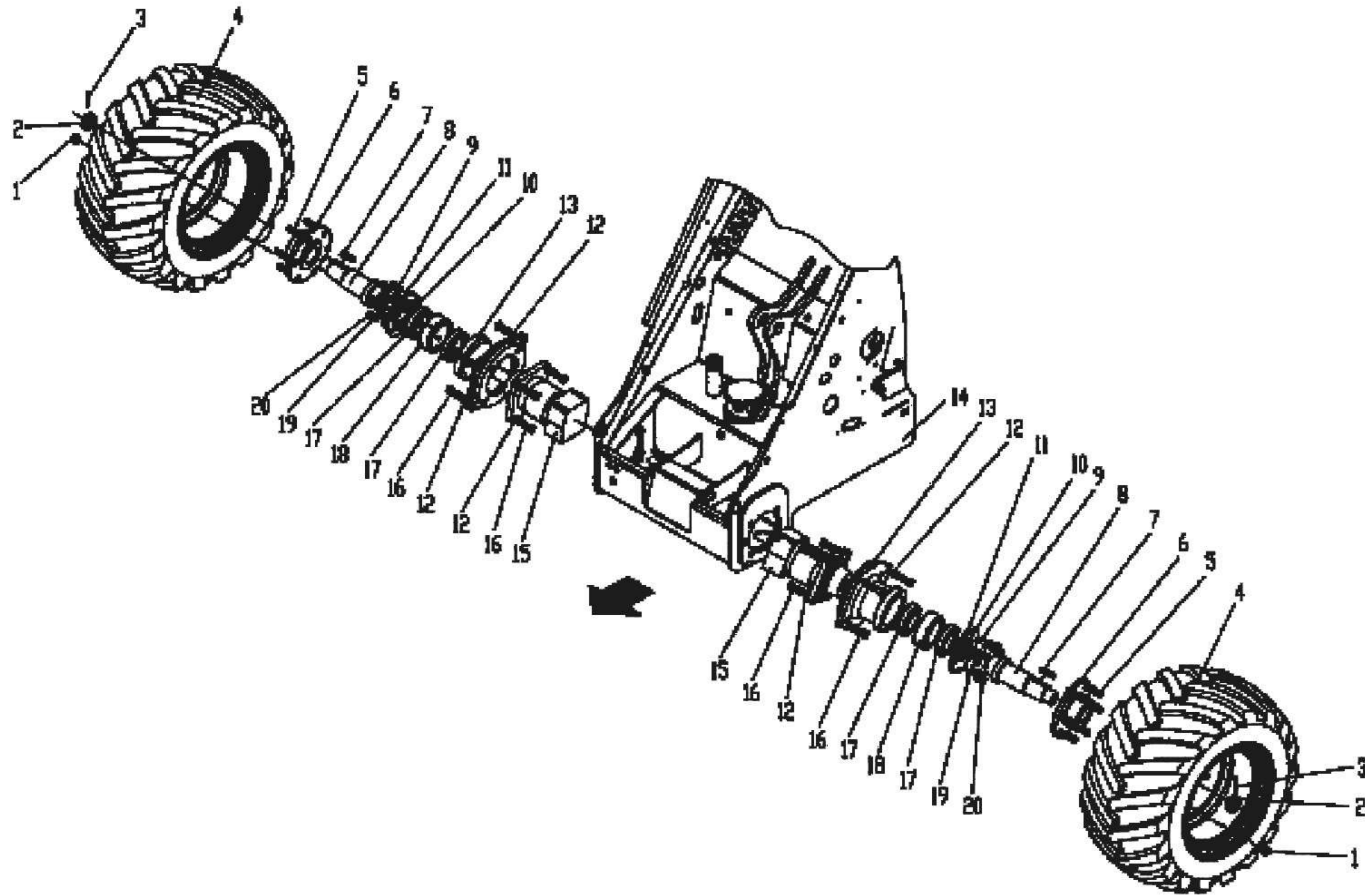


# КРЕПЛЕНИЕ ПЕРЕДНИХ ГИДРОМОТОРОВ



№	АРТИКУЛ	КОЛ-ВО	НАИМЕНОВАНИЕ
1	D400401	12	ГАЙКА
2	D400402	2	ГАЙКА С ПРОРЕЗЬЮ
3	D400403	2	ШПЛИНГ
4	D400404	2	ШИНА
5	D400405	12	КОЛЕСНАЯ ШПИЛЬКА
6	D400406	2	СТУПИЦА
7	D400407	2	ЗАМОК
8	D400408	2	ВАЛ
9	D400409	12	БОЛТ
10	D400410	2	УПЛОТНИТЕЛЬНОЕ КОЛЬЦО
11	D400411	2	ПЛАСТИНА
12	D400412	6	ШАЙБА
13	D400413	2	СТУПИЦА

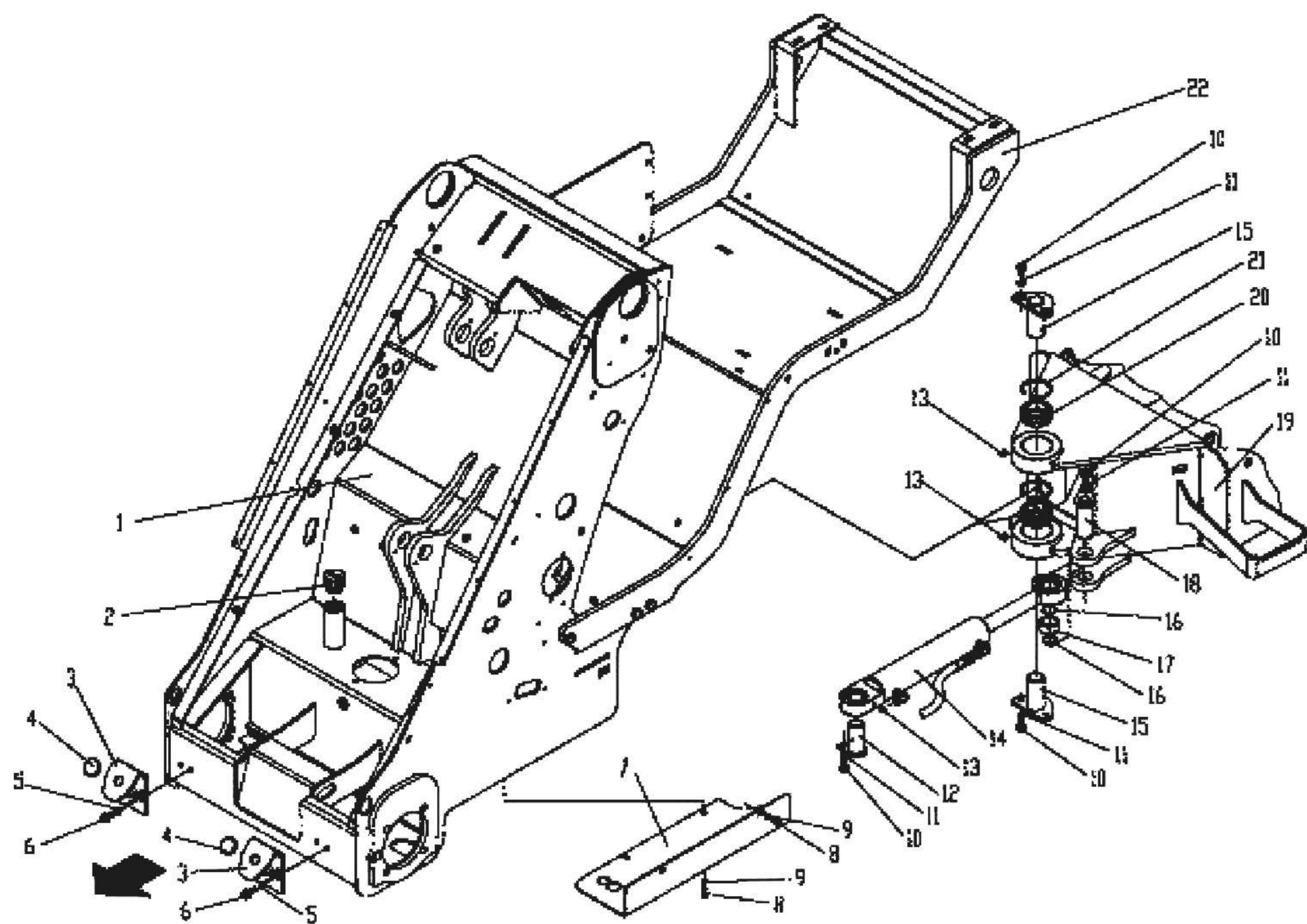
# КРЕПЛЕНИЕ ПЕРЕДНИХ ГИДРОМОТОРОВ



№	Артикул	кол-во	Наименование
14	D400414	1	ПЕРЕДНЯЯ РАМА
15	D400415	2	ГИДРОМОТОР
16	D400416	16	БОЛТ
17	D400417	4	ПОДШИПНИК
18	D400418	2	ВТУЛКА
19	D400419	2	ЗАМОК
20	D400420	12	БОЛТ

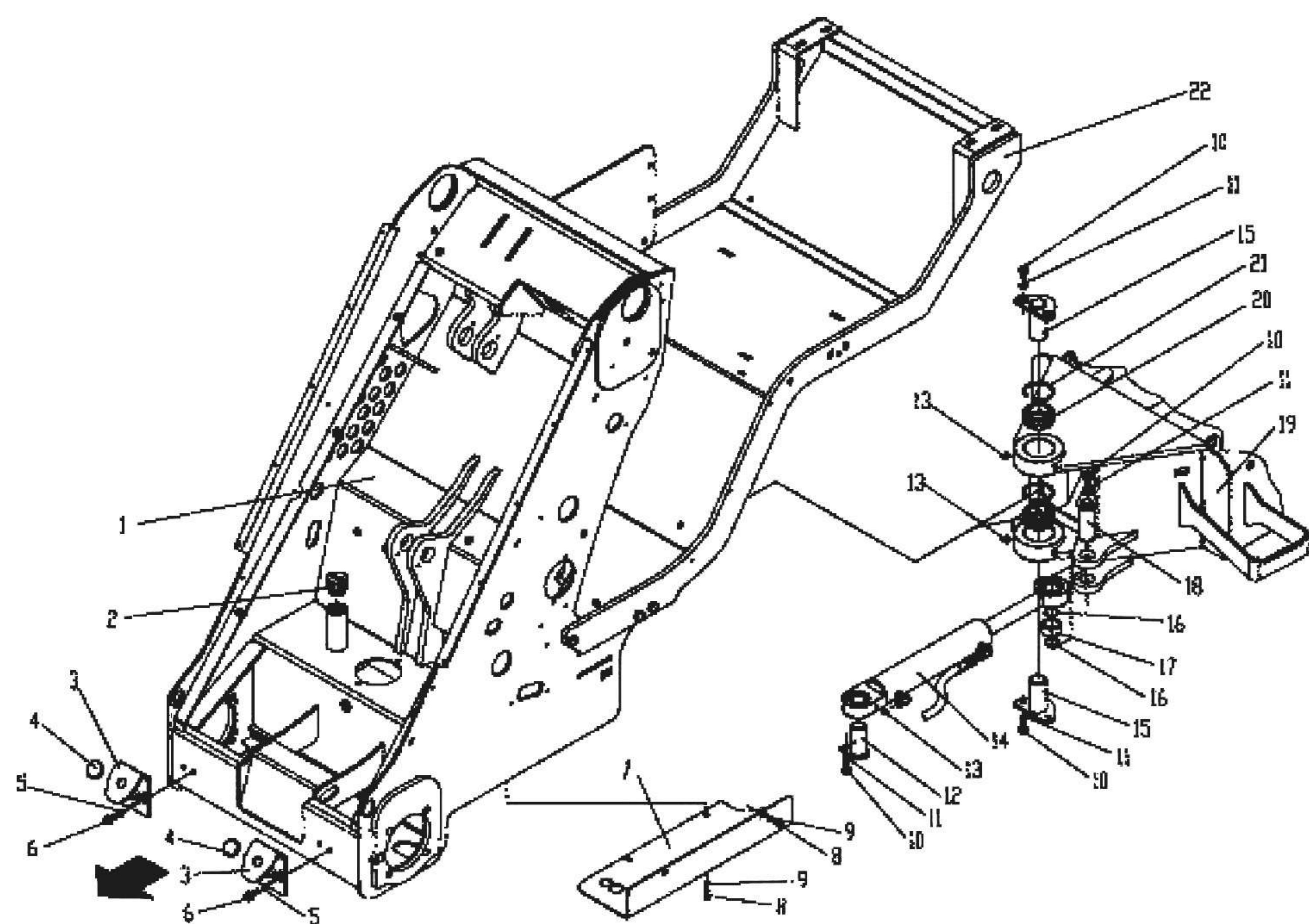


# КРЕПЛЕНИЕ ПЕРЕДНЕЙ РАМЫ



№	Артикул	КОЛ-ВО	НАИМЕНОВАНИЕ
1	D400501	1	ПЕРЕДНЯЯ РАМА
2	D400502	1	КРЫШКА МАСЛЯНОГО ФИЛЬТРА
3	D400503	2	СКОБА
4	D400504	2	ВИБРОГАСИТЕЛЬ
5	D400505	4	ШАЙБА
6	D400506	4	БОЛТ
7	D400507	1	ЗАЩИТНАЯ ПЛАСТИНА
8	D400508	12	БОЛТ
9	D400509	8	ШАЙБА
10	D400510	6	БОЛТ
11	D400511	6	ШАЙБА
12	D400512	1	ШТИФТ
13	D400513	3	ТАВОТНИЦА

# КРЕПЛЕНИЕ ПЕРЕДНЕЙ РАМЫ

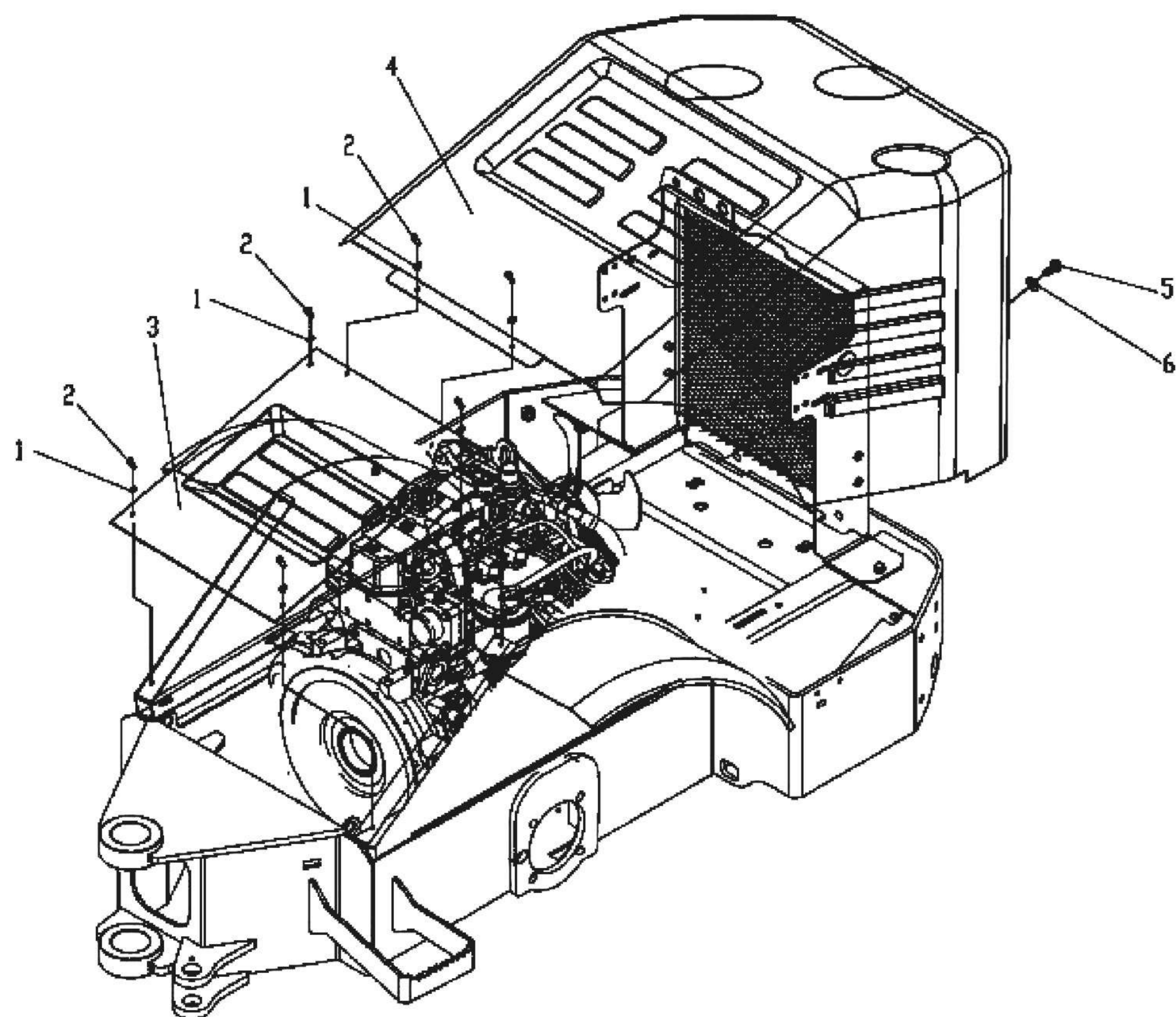


№	Артикул	КОЛ-ВО	НАИМЕНОВАНИЕ
14	D400514	1	ПОВОРОТНЫЙ ЦИЛИНДР
15	D400515	2	ШТИФТ
16	D400516	4	СТОПОРНОЕ КОЛЬЦО
17	D400517	2	ПОДШИПНИК
18	D400518	1	ШТИФТ
19	D400519	1	ЗАДНЯЯ РАМА
20	D400520	2	ПОДШИПНИК
21	D400521	2	СТОПОРНОЕ КОЛЬЦО
22	D400522	1	ОПОРА СИДЕНЬЯ





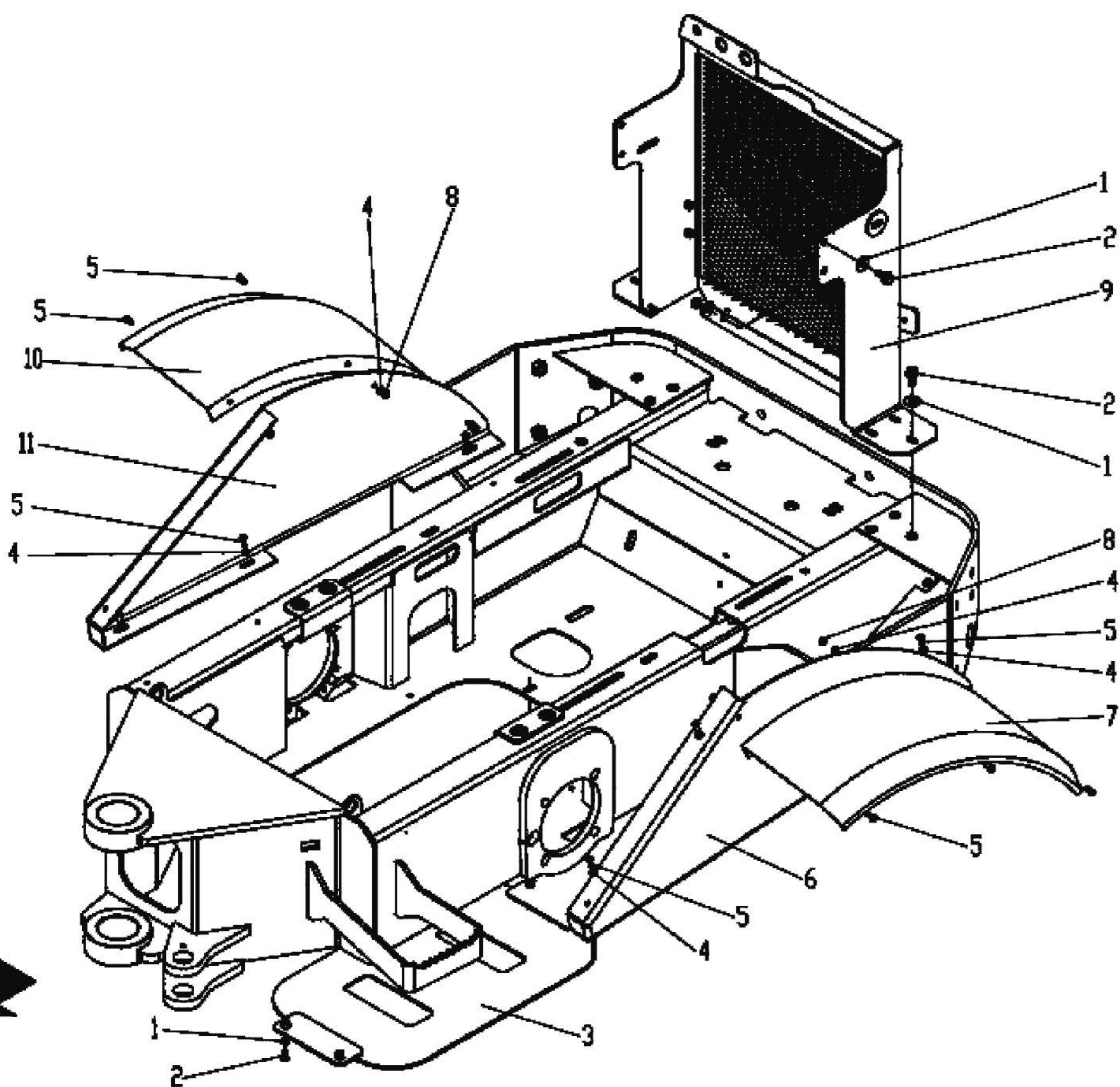
# Задняя крышка



№	Артикул	кол-во	Наименование
1	D400601	6	Шайба
2	D400602	6	Болт
3	D400603	1	Защитная плита
4	D400604	1	Задняя крышка двигателя
5	D400605	2	Болт
6	D400606	2	Шайба



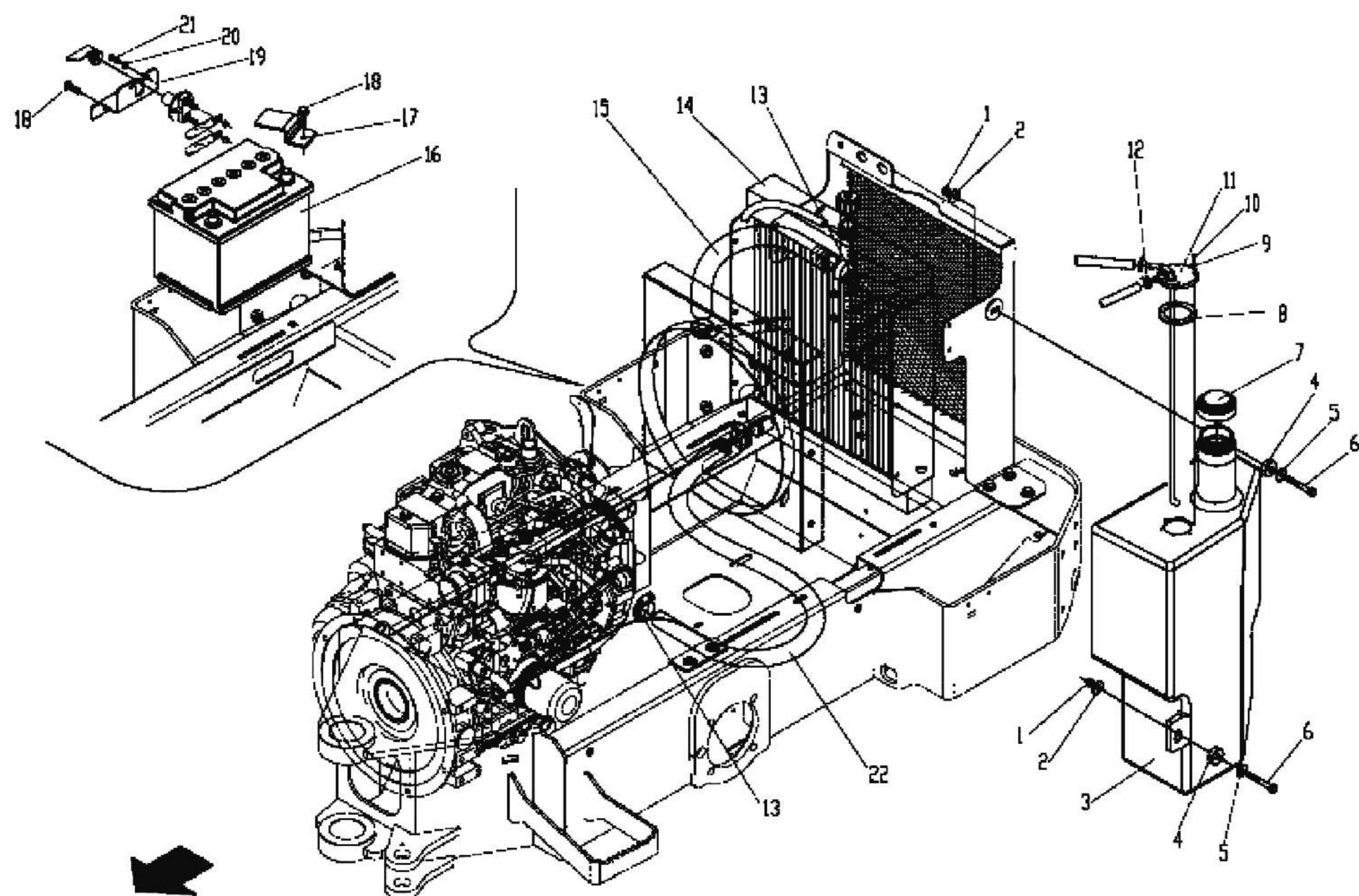
# ЗАДНЯЯ РАМА



№	АРТИКУЛ	КОЛ-ВО	НАИМЕНОВАНИЕ
1	D400701	16	ШАЙБА
2	D400702	16	БОЛТ
3	D400703	1	НИЖНЯЯ ЗАЩИТНАЯ ПЛИТА
4	D400704	12	ШАЙБА
5	D400705	12	БОЛТ
6	D400706	1	ЛЕВАЯ ПЕРЕДНЯЯ КРЫШКА
7	D400707	1	ЛЕВОЕ КРЫЛО
8	D400708	6	ГАЙКА
9	D400709	1	ЗАДНЯЯ КРЫШКА
10	D400710	1	ПРАВОЕ КРЫЛО
11	D400711	1	ПРАВАЯ ПЕРЕДНЯЯ КРЫШКА

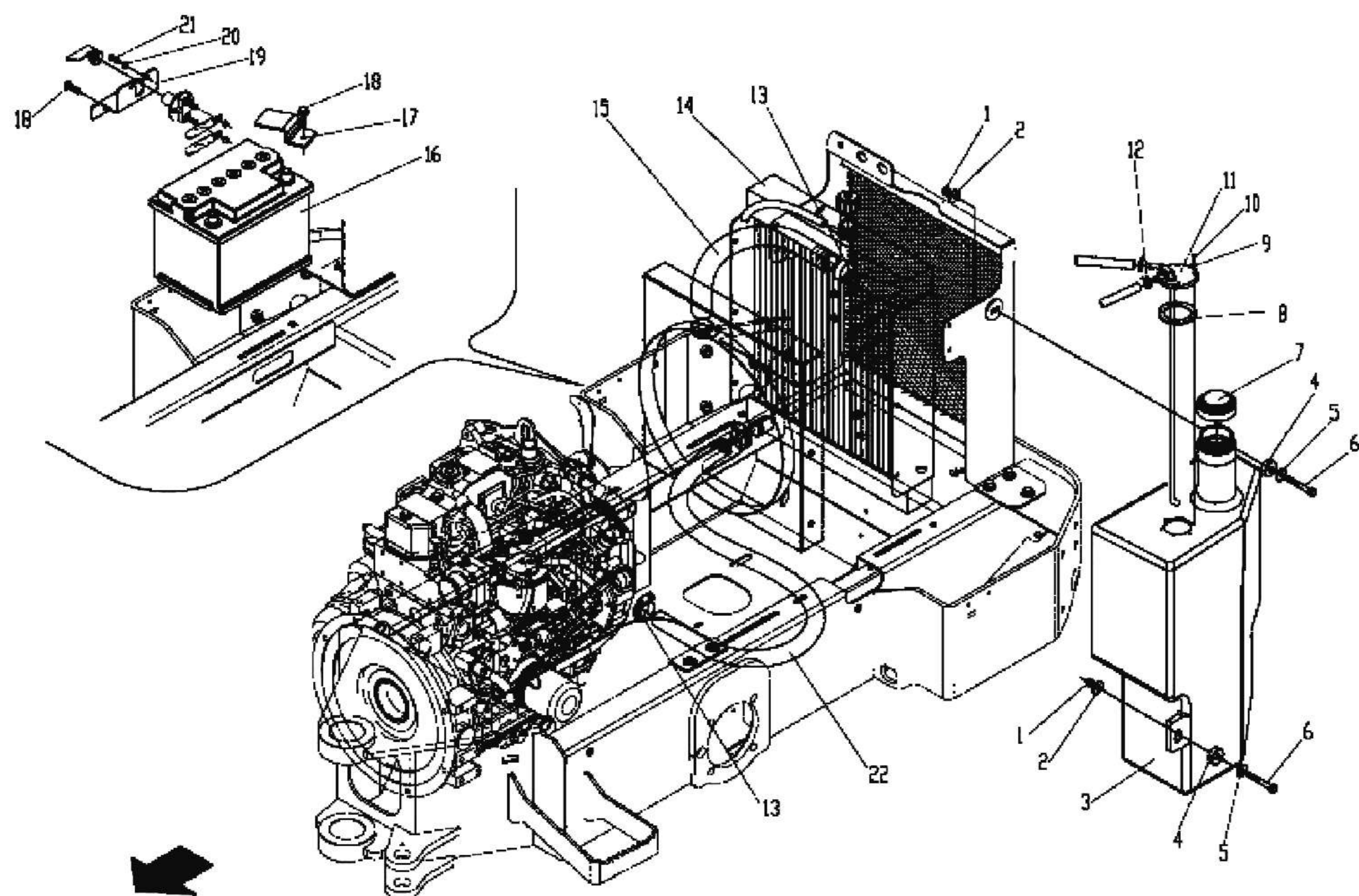


# КРЕПЛЕНИЕ СИДЕНЬЯ И ЗАДНЕГО БАМПЕРА



№	Артикул	КОЛ-ВО	НАИМЕНОВАНИЕ
1	D400801	2	ГАЙКА
2	D400802	2	ШАЙБА
3	D400803	1	ТОПЛИВНЫЙ БАК
4	D400804	2	ПРОСТАВКА
5	D400805	4	ШАЙБА
6	D400806	2	БОЛТ
7	D400807	1	КРЫШКА ТОПЛИВНОГО БАКА
8	D400808	1	УПЛОТНИТЕЛЬНОЕ КОЛЬЦО
9	D400809	4	ШАЙБА
10	D400810	4	БОЛТ
11	D400811	1	ОПОРА
12	D400812	2	ХОМУТ
13	D400813	4	ХОМУТ

# КРЕПЛЕНИЕ СИДЕНЬЯ И ЗАДНЕГО БАМПЕРА

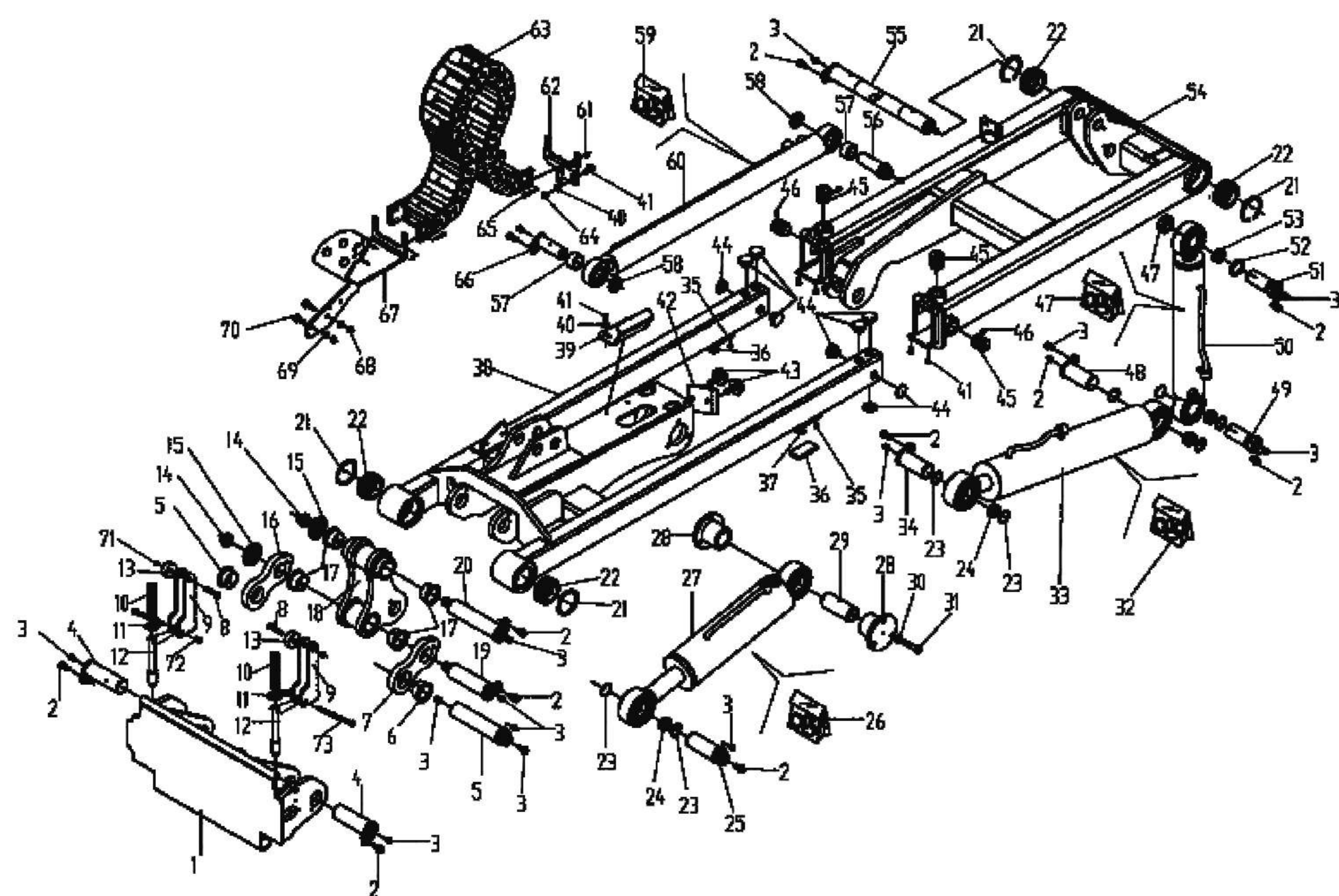


№	Артикул	КОЛ-ВО	НАИМЕНОВАНИЕ
14	D400814	1	РАДИАТОР
15	D400815	1	ПАТРУБОК
16	D400816	1	АККУМУЛЯТОРНАЯ БАТАРЕЯ
17	D400817	1	СКОБА
18	D400818	2	БОЛТ
19	D400819	1	ВЫКЛЮЧАТЕЛЬ МАССЫ
20	D400820	2	ШАЙБА
21	D400821	2	БОЛТ
22	D400822	1	ПАТРУБОК



## СТРЕЛА

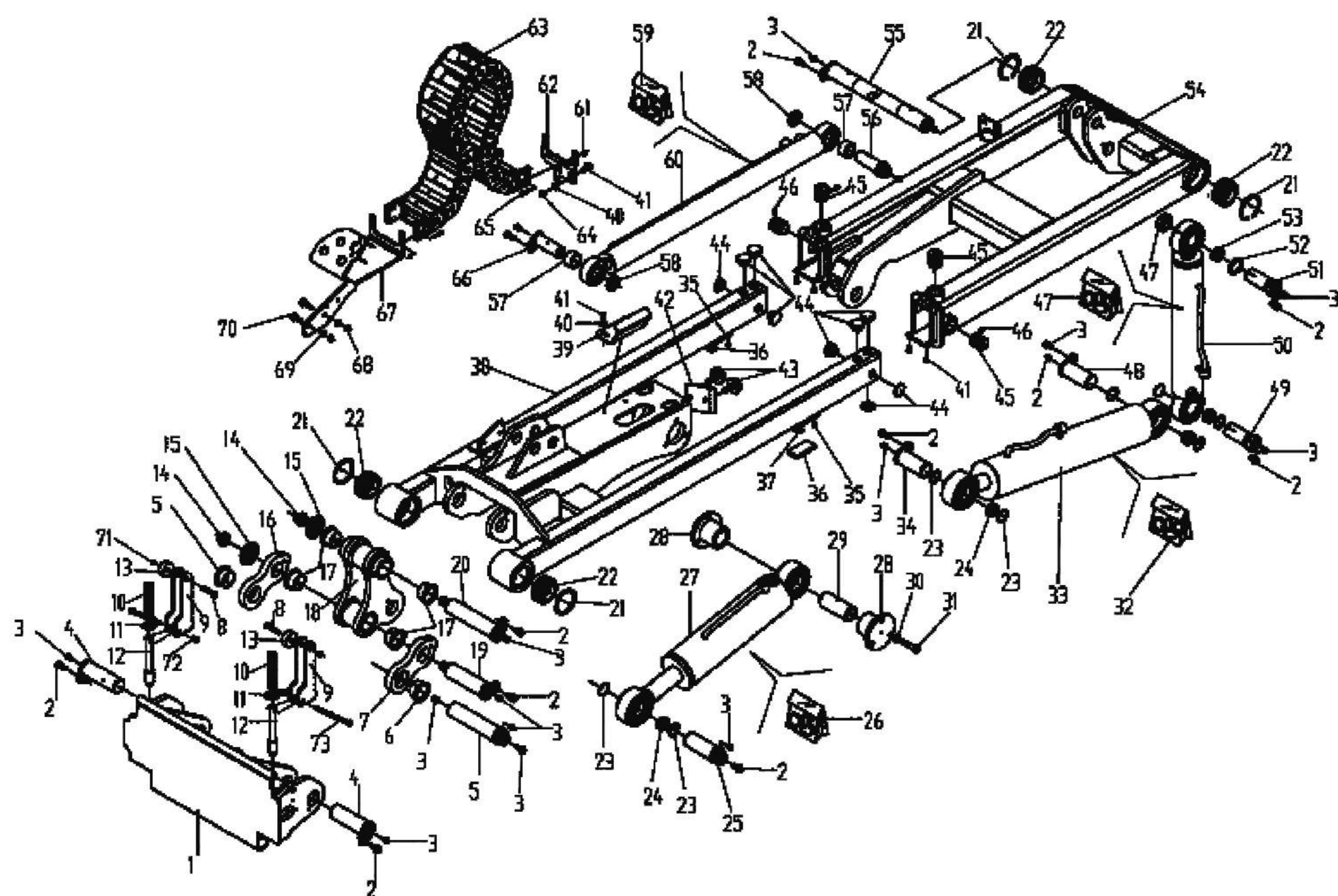
D40840



№	Артикул	КОЛ-ВО	НАИМЕНОВАНИЕ
1	D400901	1	ПЕРЕХОДНАЯ ПЛИТА
2	D400902	10	БОЛТ
3	D400903	13	ТАВОТНИЦА
4	D400904	2	ШТИФТ
5	D400905	1	ШТИФТ
6	D400906	1	ВТУЛКА
7	D400907	2	ЛЕВАЯ СОЕДИНИТЕЛЬНАЯ ПЛАСТИНА
8	D400908	2	БОЛТ
9	D400909	2	СОЕДИНИТЕЛЬНЫЙ РЫЧАГ
10	D400910	2	ПРУЖИНА
11	D400911	2	ШАЙБА
12	D400912	2	ГАЙКА
13	D400913	2	ПРОСТАВКА

## СТРЕЛА

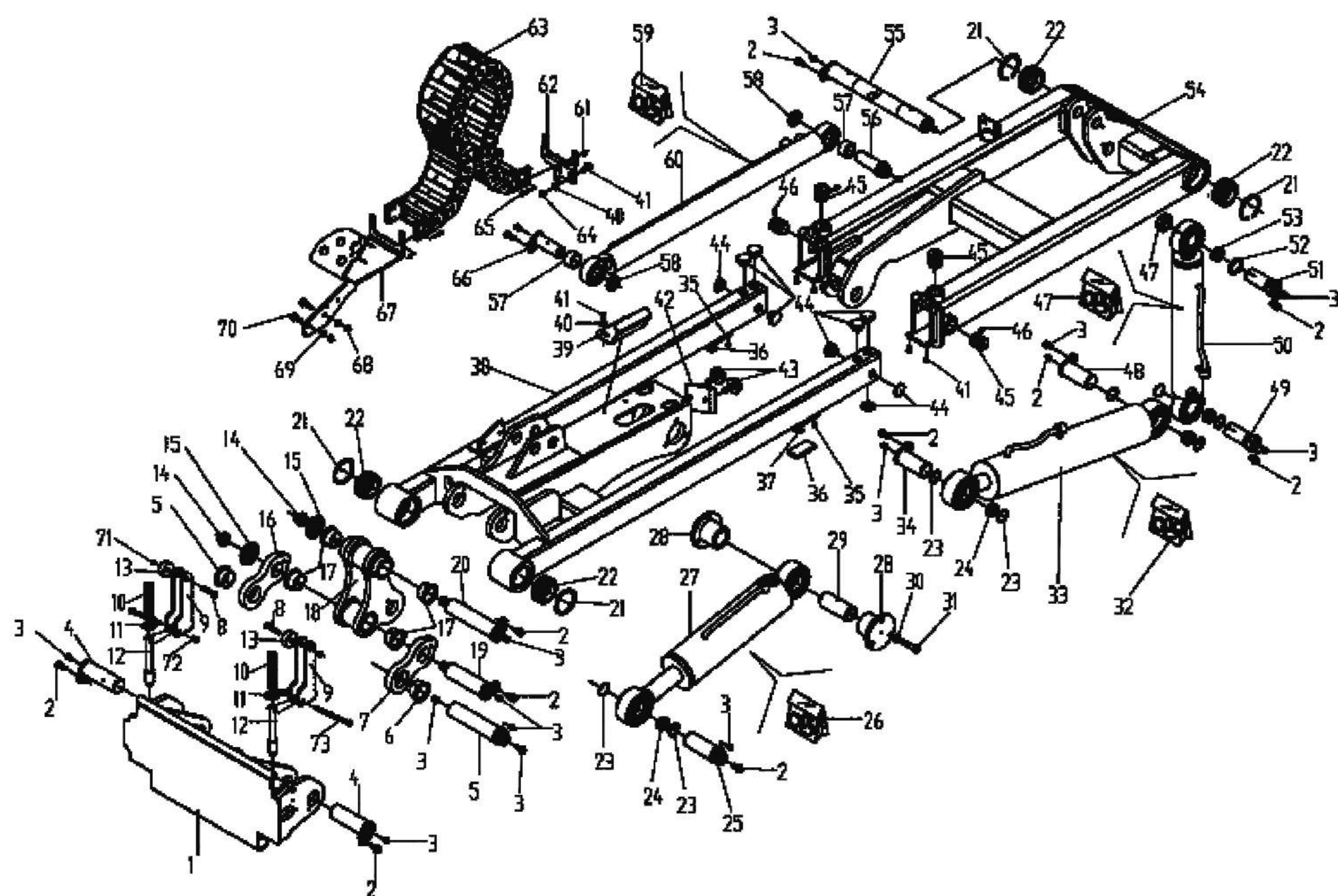
## D40840



№	АРТИКУЛ	КОЛ-ВО	НАИМЕНОВАНИЕ
14	D400914	2	ГАЙКА
15	D400915	2	ВТУЛКА
16	D400916	1	ПРАВАЯ СОЕДИНИТ. ПЛАСТИНА
17	D400917	4	ВТУЛКА
18	D400918	1	ПОВОРОТНЫЙ РЫЧАГ
19	D400919	1	ШТИФТ
20	D400920	1	ШТИФТ
21	D400921	4	СТОПОРНОЕ КОЛЬЦО
22	D400922	4	ПОДШИПНИК
23	D400923	8	СТОПОРНОЕ КОЛЬЦО
24	D400924	4	ВТУЛКА
25	D400925	1	ШТИФТ
26	D400926	2	РЕМКОМПЛЕКТ ГИДРОЦИЛИНДРА

## СТРЕЛА

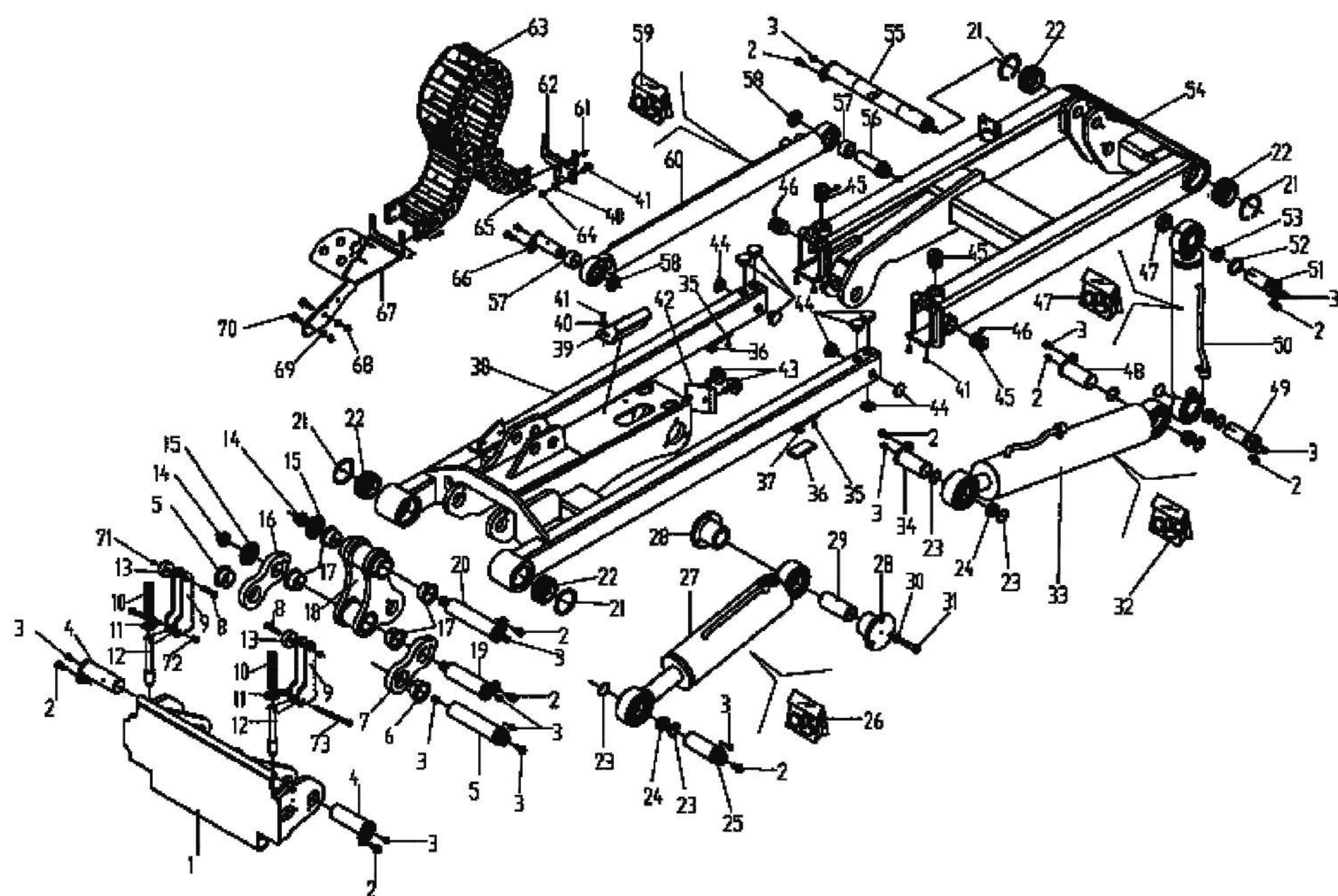
D40840



№	АРТИКУЛ	КОЛ-ВО	НАИМЕНОВАНИЕ
27	D400927	1	ГИДРОЦИЛИНДР НАКЛОНА
28	D400928	2	ФЛАНЕЦ
29	D400929	1	ШТИФТ
30	D400930	6	БОЛТ
31	D400931	6	ШАЙБА
32	D400932	2	РЕМКОМПЛЕКТ ГИДРОЦИЛИНДРА
33	D400933	1	ПОДЪЕМНЫЙ ГИДРОЦИЛИНДР
34	D400934	1	ШТИФТ
35	D400935	4	БОЛТ
36	D400936	2	СКОЛЬЗЯЩАЯ НАКЛАДКА
37	D400937	2	КРЕПЛЕНИЕ СКОЛЬЗЯЩАЯ НАКЛАДКА
38	D400938	1	ПОДВИЖНАЯ ЧАСТЬ СТРЕЛЫ
39	D400939	1	КРЕПЕЖНАЯ ПЛАСТИНА

## СТРЕЛА

## D40840

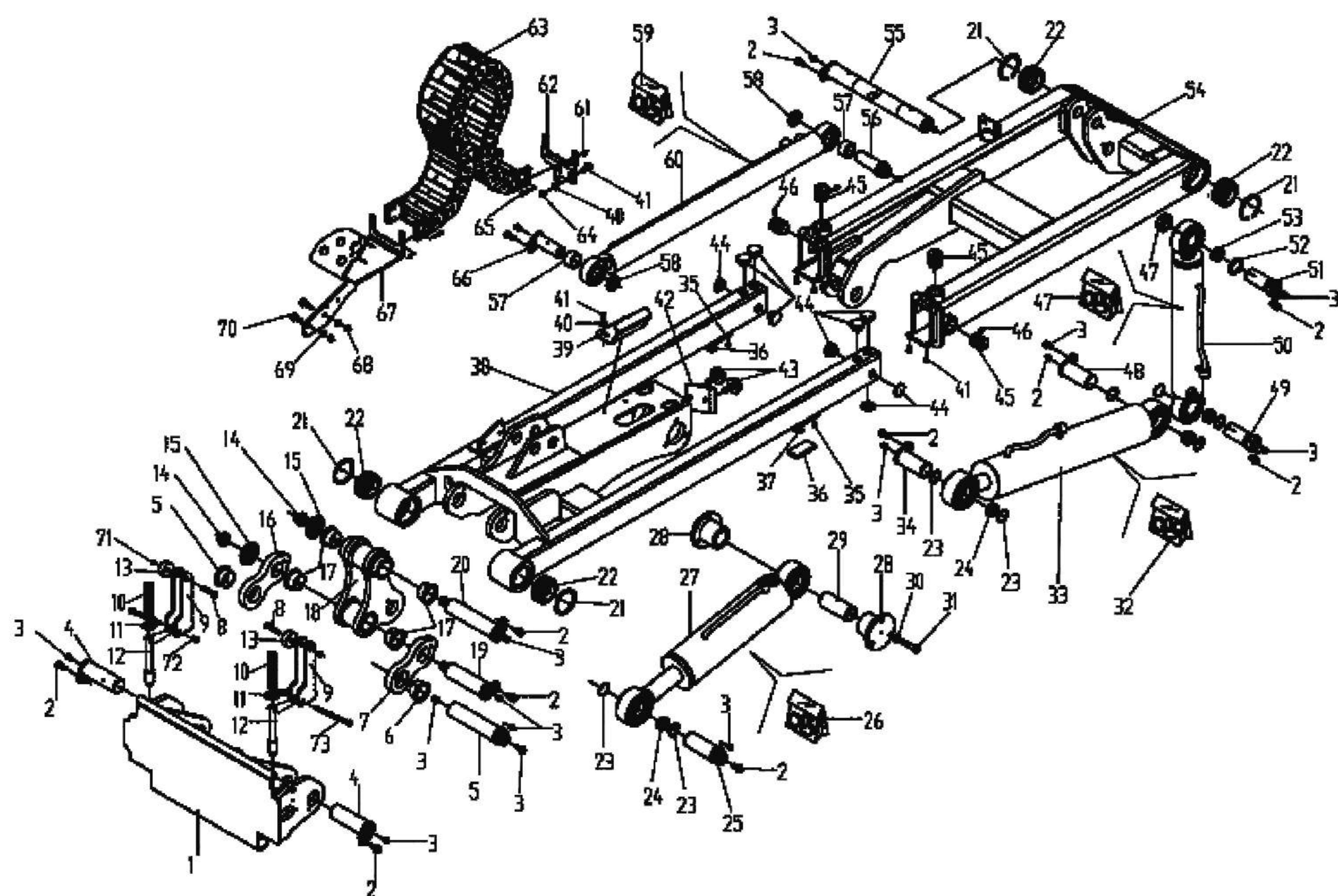


№	АРТИКУЛ	КОЛ-ВО	НАИМЕНОВАНИЕ
40	D400940	8	ШАЙБА
41	D400941	12	БОЛТ
42	D400942	1	ОГРАНИЧИТЕЛЬ
43	D400943	2	БОЛТ
44	D400944	12	СКОЛЬЗЯЩАЯ НАКЛАДКА
45	D400945	6	КРУГЛАЯ СКОЛЬЗЯЩАЯ НАКЛАДКА
46	D400946	6	БОЛТ
47	D400947	2	РЕМКОМПЛЕКТ ГИДРОЦИЛИНДРА
48	D400948	1	ШТИФТ
49	D400949	1	ШТИФТ
50	D400950	1	ГИДРОЦИЛИНДР
51	D400951	1	ШТИФТ
52	D4009352	4	СТОПОРНОЕ КОЛЬЦО



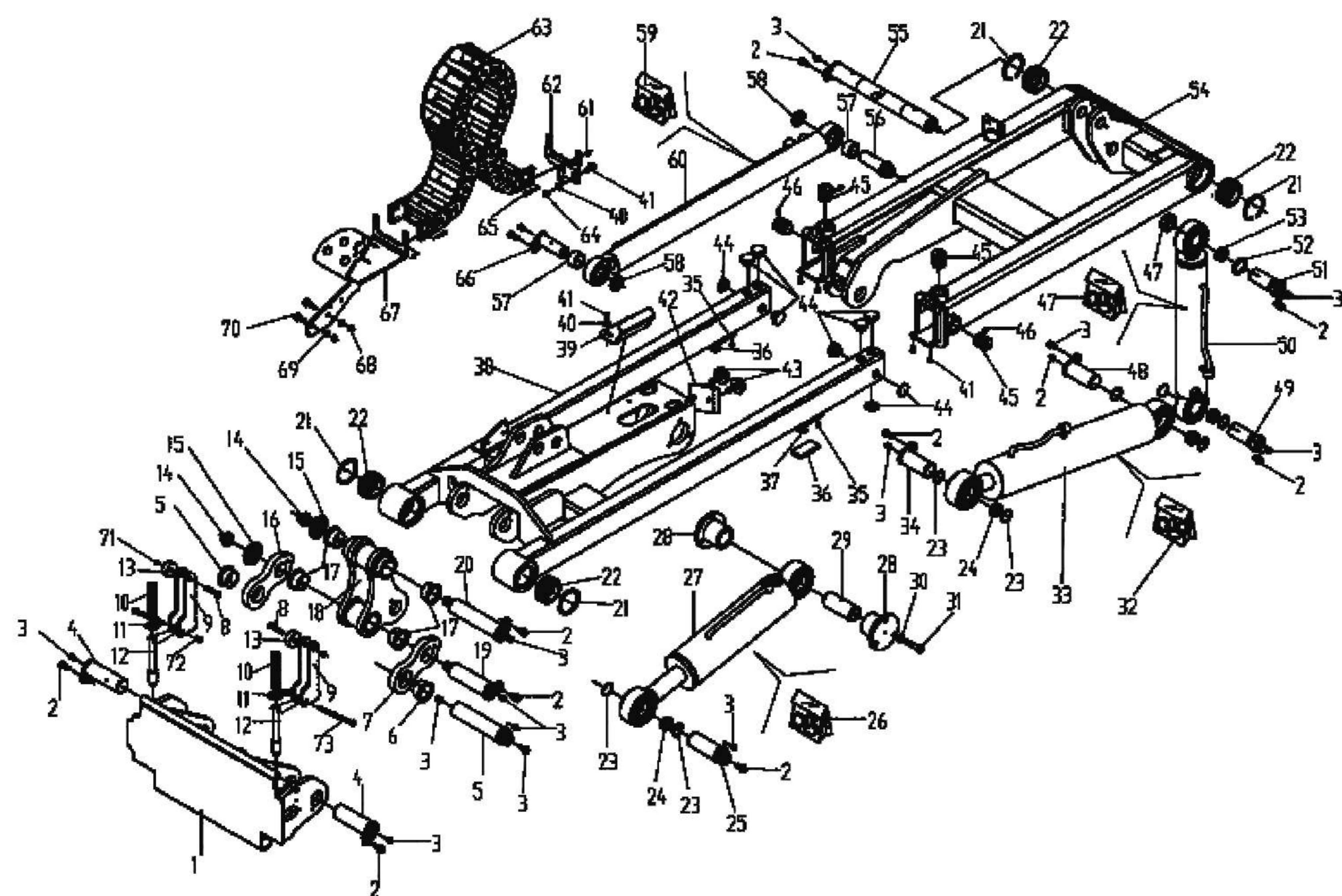
## СТРЕЛА

## D40840



№	АРТИКУЛ	КОЛ-ВО	НАИМЕНОВАНИЕ
53	D400953	2	ПОДШИПНИК
54	D400954	1	НЕПОДВИЖНАЯ ЧАСТЬ СТРЕЛЫ
55	D400955	1	ШТИФТ
56	D400956	1	ШТИФТ
57	D400957	4	СТОПОРНОЕ КОЛЬЦО
58	D400958	2	ПОДШИПНИК
59	D400959	2	РЕМКОМПЛЕКТ ГИДРОЦИЛИНДРА
60	D400960	1	ГИДРОЦИЛИНДР
61	D400961	8	ГАЙКА
62	D400962	1	ОПОРНАЯ ПЛАСТИНА
63	D400963	1	НАПРАВЛЯЮЩАЯ РУКАВОВ
64	D400964	8	ГАЙКА
65	D4009365	8	БОЛТ

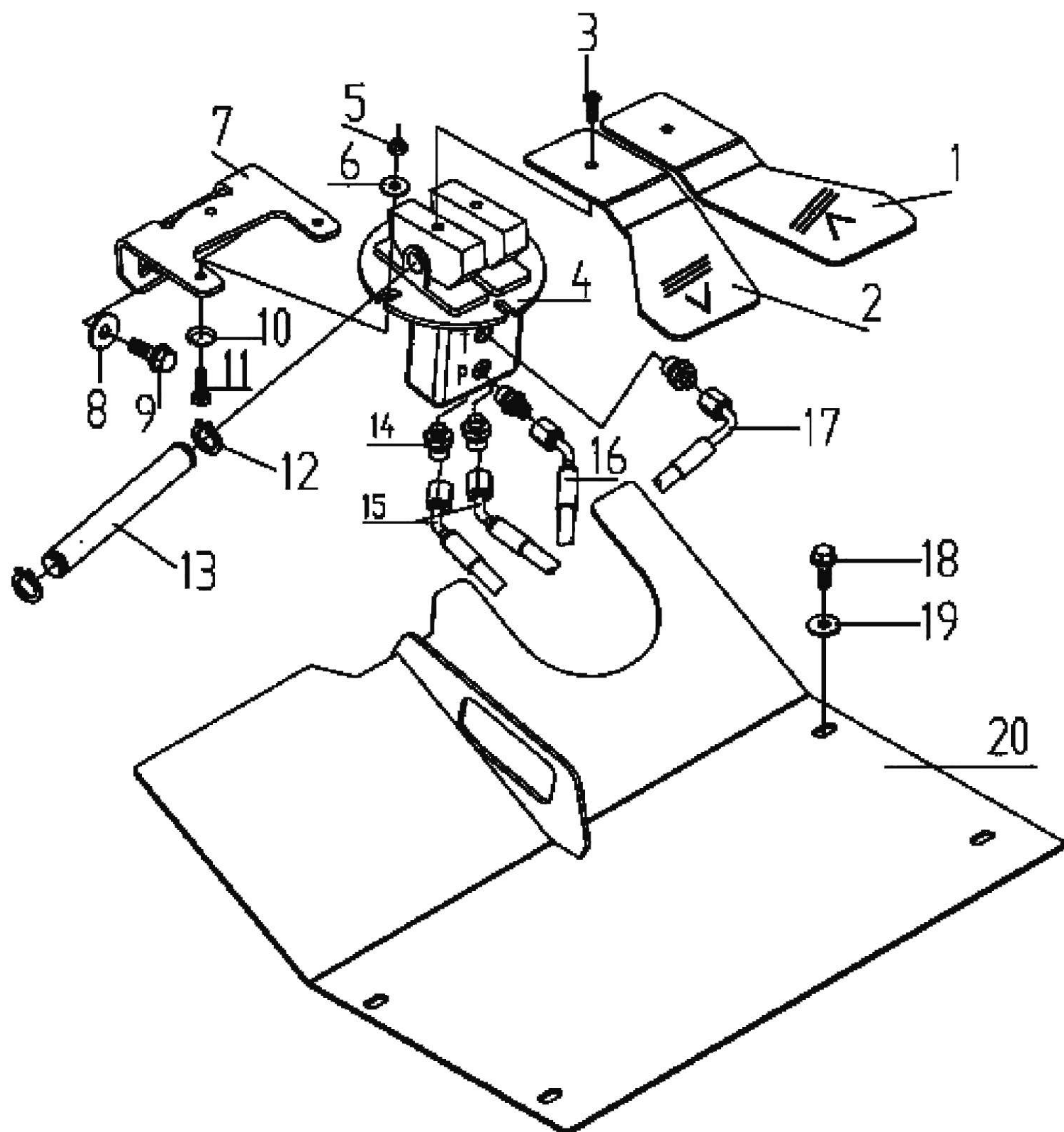
# СТРЕЛА DY840



№	АРТИКУЛ	КОЛ-ВО	НАИМЕНОВАНИЕ
66	D400966	1	ШТИФТ
67	D400967	1	КРОНШТЕЙН
68	D400968	2	ГАЙКА
69	D400969	2	ШАЙБА
70	D400970	2	БОЛТ
71	D400971	2	ГАЙКА
72	D400972	4	ГАЙКА
73	D400973	2	БОЛТ

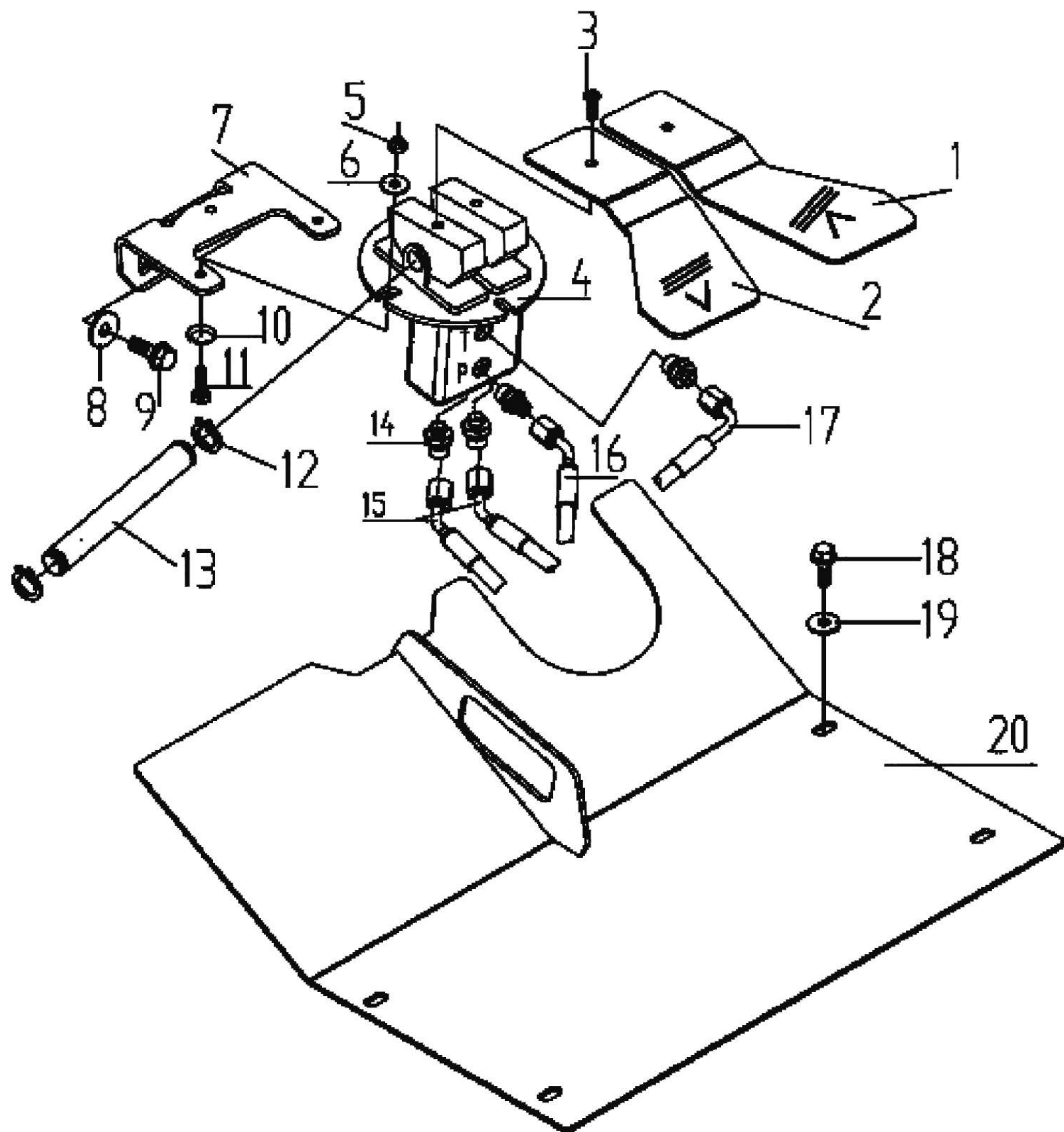


# ГИДРОСИСТЕМА УПРАВЛЕНИЯ ХОДОМ



№	АРТИКУЛ	КОЛ-ВО	НАИМЕНОВАНИЕ
1	D4001001	1	ПЕДАЛЬ ДВИЖЕНИЯ ВПЕРЕД
2	D4001002	1	ПЕДАЛЬ ДВИЖЕНИЯ НАЗАД
3	D4001003	2	БОЛТ
4	D4001004	1	ПЕДАЛЬНЫЙ УЗЕЛ
5	D4001005	3	ГАЙКА
6	D4001006	3	ШАЙБА
7	D4001007	1	КРОНШТЕЙН
8	D4001008	2	ШАЙБА
9	D4001009	2	ГАЙКА
10	D4001010	3	ШАЙБА
11	D4001011	3	ВИНТ
12	D4001012	2	СТОПОРНОЕ КОЛЬЦО
13	D4009365	1	ШТИФТ

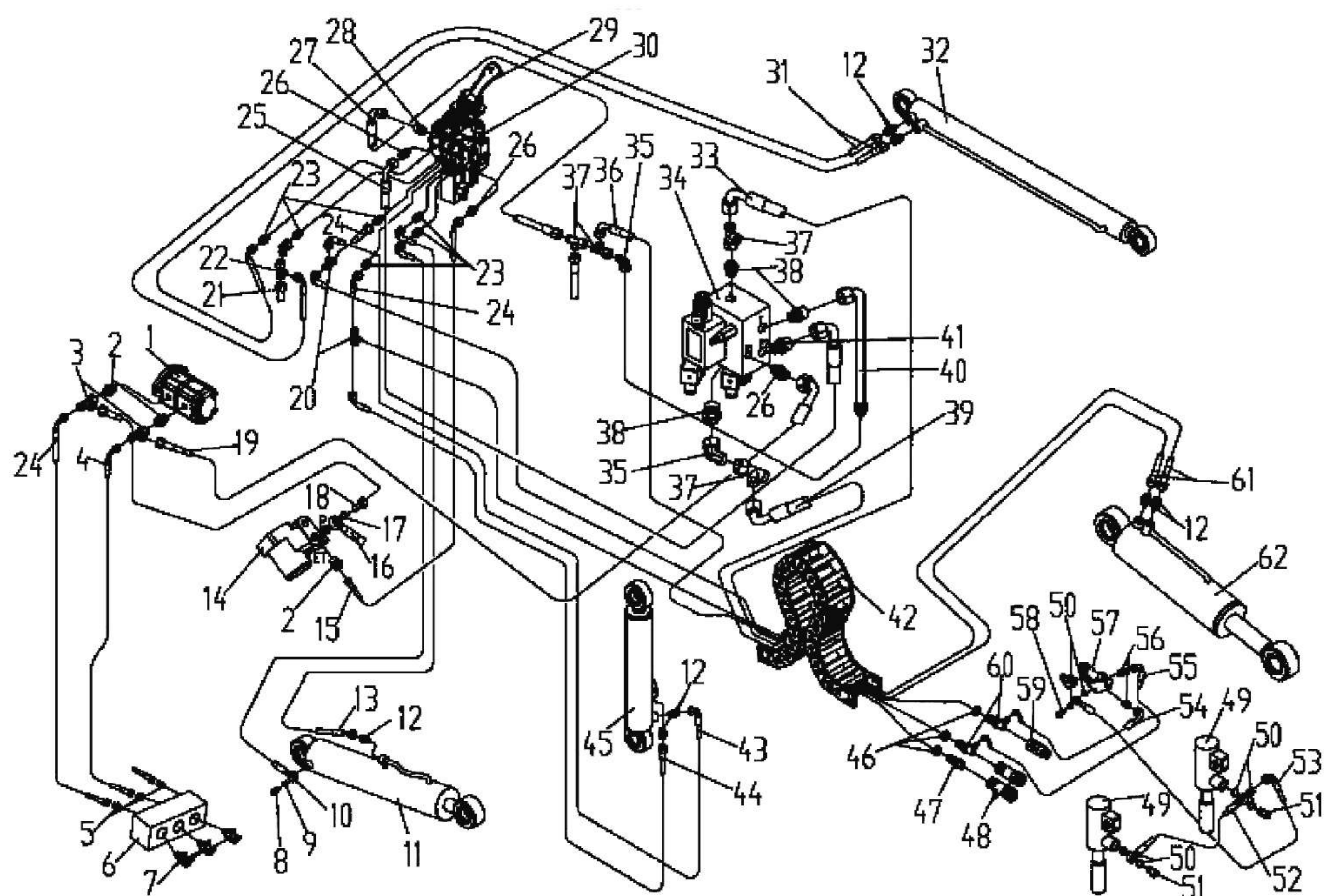
# ГИДРОСИСТЕМА УПРАВЛЕНИЯ ХОДОМ



№	АРТИКУЛ	КОЛ-ВО	НАИМЕНОВАНИЕ
14	D4001014	4	ФИТИНГ
15	D4001015	2	ШЛАНГ
16	D4001016	1	ШЛАНГ
17	D4001017	1	ШЛАНГ
18	D4001018	4	БОЛТ
19	D4001019	4	ШАЙБА
20	D4001020	1	ЗАЩИТНАЯ ПЛАСТИНА

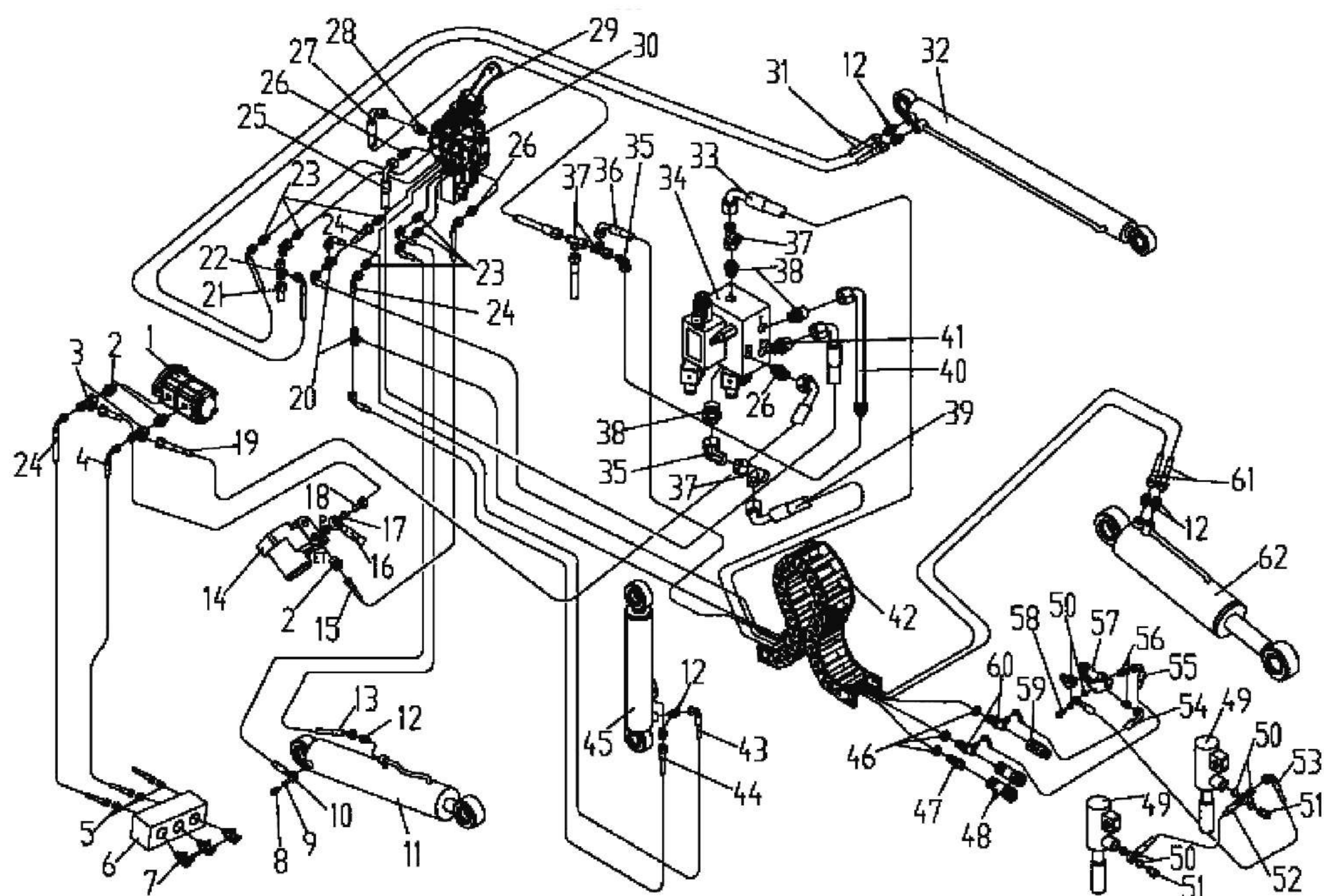


# ГИДРОСИСТЕМА СТРЕЛЫ



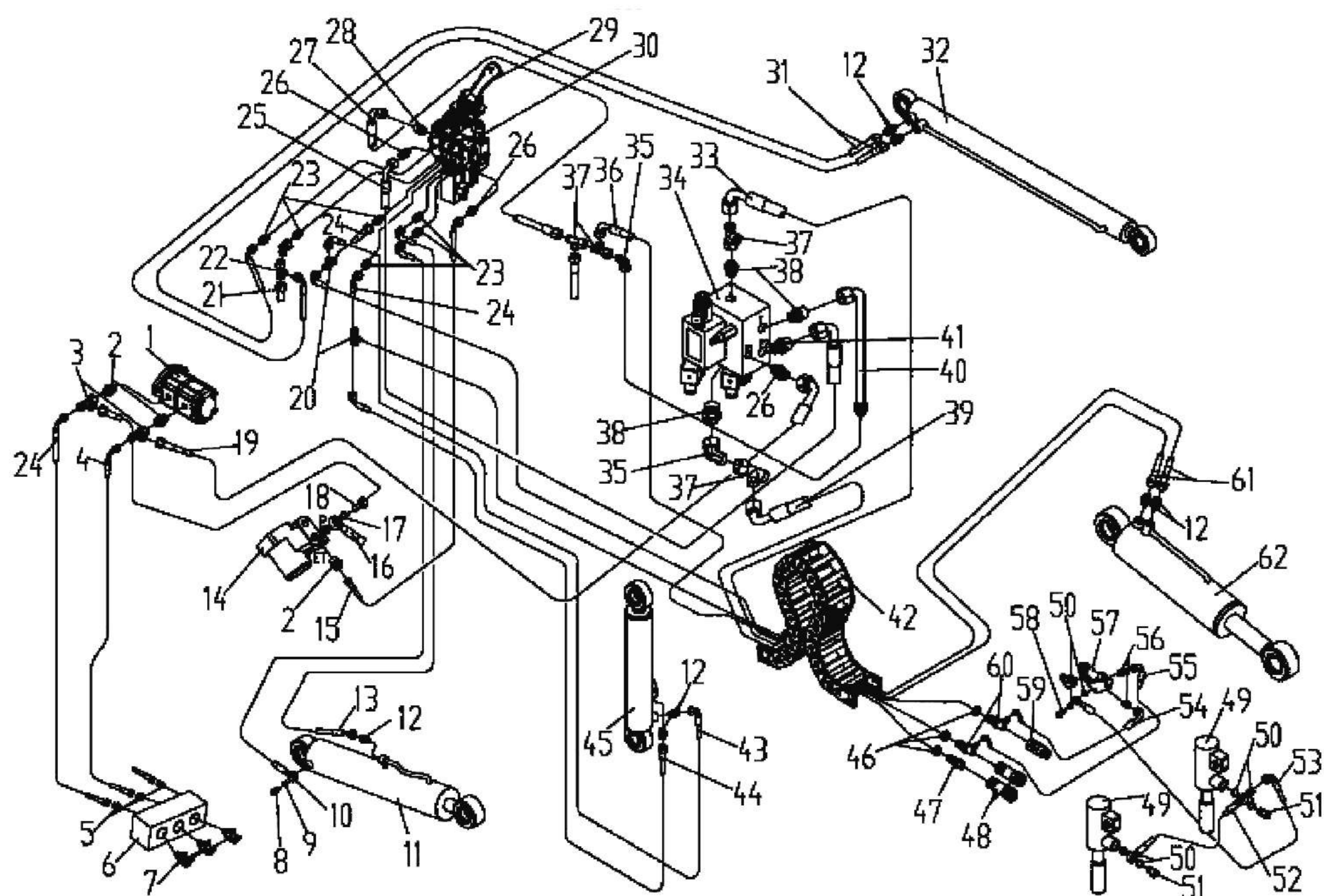
№	АРТИКУЛ	КОЛ-ВО	НАИМЕНОВАНИЕ
1	D4001101	1	ГИДРОНАСОС
2	D4001102	2	ФИТИНГ
3	D4001103	2	Т-ОБРАЗНЫЙ ФИТИНГ
4	D4001104	1	ФИТИНГ
5	D4001105	3	ФИТИНГ
6	D4001106	1	СОЕДИНЕНИЕ
7	D4001107	3	ТЕСТОВЫЙ ПОРТ
8	D4001108	1	БОЛТ
9	D4001109	2	ШАЙБА
10	D4001110	1	ТРУБКА
11	D4001111	1	ПОДЪЕМНЫЙ ГИДРОЦИЛИНДР
12	D4001112	7	ФИТИНГ
13	D4001113	1	ШЛАНГ

# ГИДРОСИСТЕМА СТРЕЛЫ



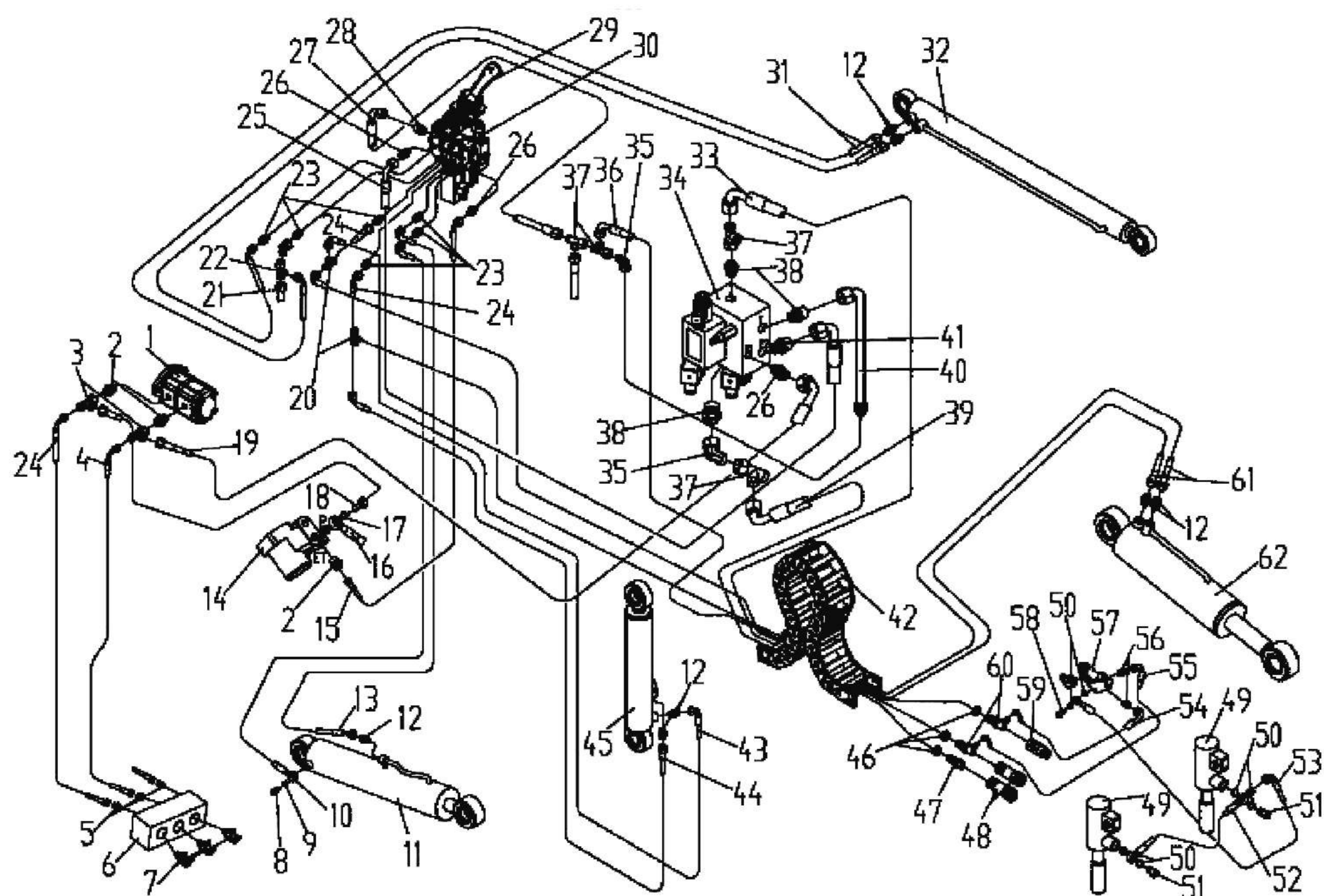
№	АРТИКУЛ	КОЛ-ВО	НАИМЕНОВАНИЕ
14	D4001114	1	РУЛЕВОЙ БЛОК
15	D4001115	1	ТРУБКА
16	D4001116	1	ТРУБКА
17	D4001117	2	ШАЙБА
18	D4001118	1	БОЛТ
19	D4001119	1	ШЛАНГ
20	D4001120	2	ФИТИНГ
21	D4001121	1	ФИТИНГ
22	D4001122	1	Т-ОБРАЗНЫЙ ФИТИНГ
23	D4001123	6	ФИТИНГ
24	D4001124	2	ШЛАНГ
25	D4001125	1	ШЛАНГ
26	D4001126	3	ФИТИНГ

# ГИДРОСИСТЕМА СТРЕЛЫ



№	АРТИКУЛ	КОЛ-ВО	НАИМЕНОВАНИЕ
27	D4001127	1	ШЛАНГ
28	D4001128	1	ФИТИНГ
29	D4001129	1	ДЖОЙСТИК
30	D4001130	1	ГИДРОРАСПРЕДЕЛИТЕЛЬ
31	D4001131	2	ШЛАНГ
32	D4001132	1	ГИДРОЦИЛИНДР
33	D4001133	1	ШЛАНГ
34	D4001134	1	ЭЛЕКТРОМАГНИТНЫЙ КЛАПАН
35	D4001135	4	ФИТИНГ
36	D4001136	1	ШЛАНГ
37	D4001137	4	Т-ОБРАЗНЫЙ ФИТИНГ
38	D4001138	2	ФИТИНГ
39	D4001139	1	ШЛАНГ

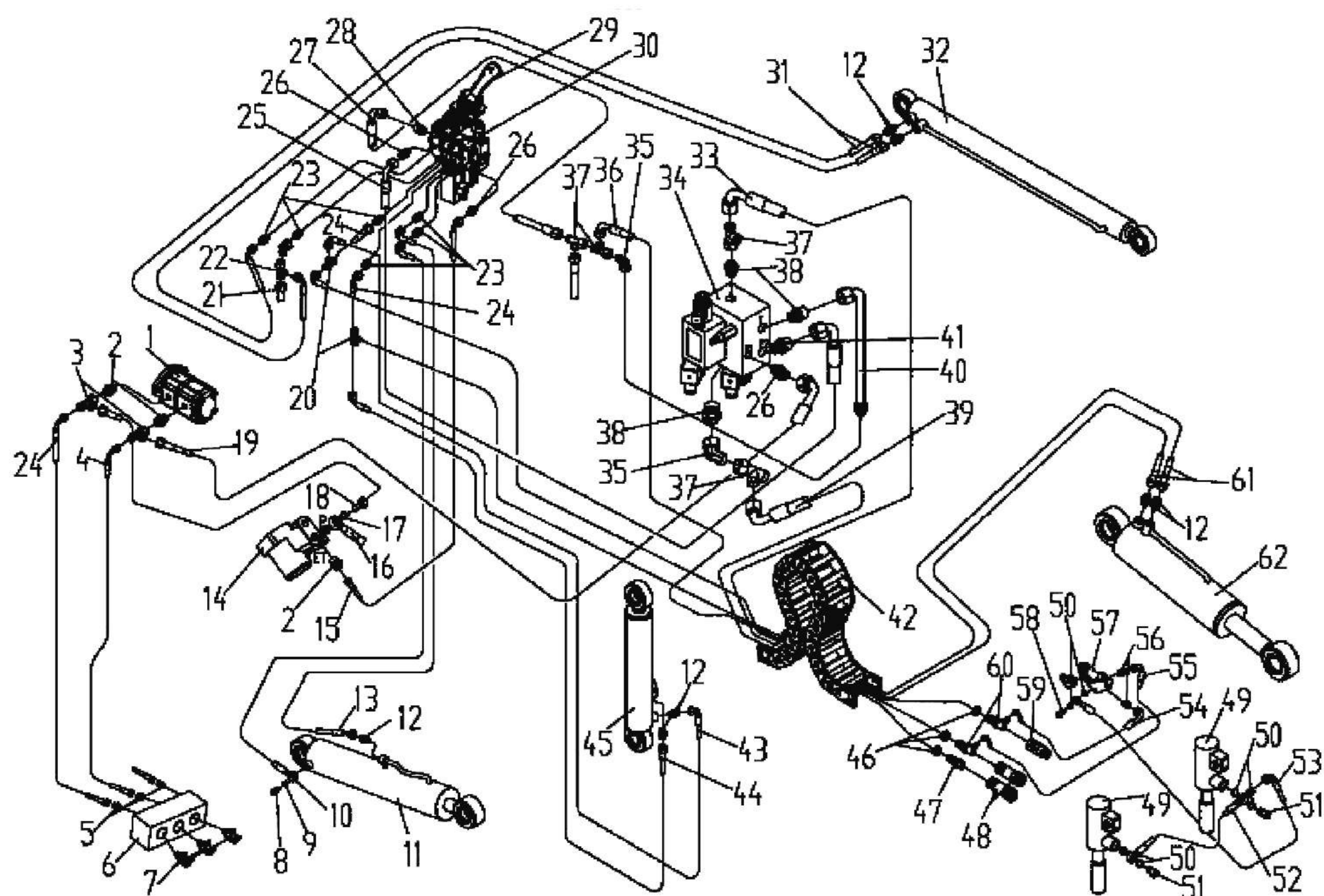
# ГИДРОСИСТЕМА СТРЕЛЫ



№	АРТИКУЛ	КОЛ-ВО	НАИМЕНОВАНИЕ
40	D4001140	1	СТАЛЬНАЯ ТРУБКА
41	D4001141	1	ФИТИНГ
42	D4001142	1	НАПРАВЛЯЮЩАЯ РУКАВОВ
43	D4001143	1	ШЛАНГ
44	D4001144	1	ШЛАНГ
45	D4001145	1	ГИДРОЦИЛИНДР
46	D4001146	3	ГАЙКА
47	D4001147	1	ФИТИНГ
48	D4001148	2	БЫСТРОРАЗЪЕМНОЕ СОЕДИНЕНИЕ
49	D4001149	2	ШТИФТ
50	D4001150	4	ШАЙБА
51	D4001151	2	БОЛТ
52	D4001152	1	ШЛАНГ



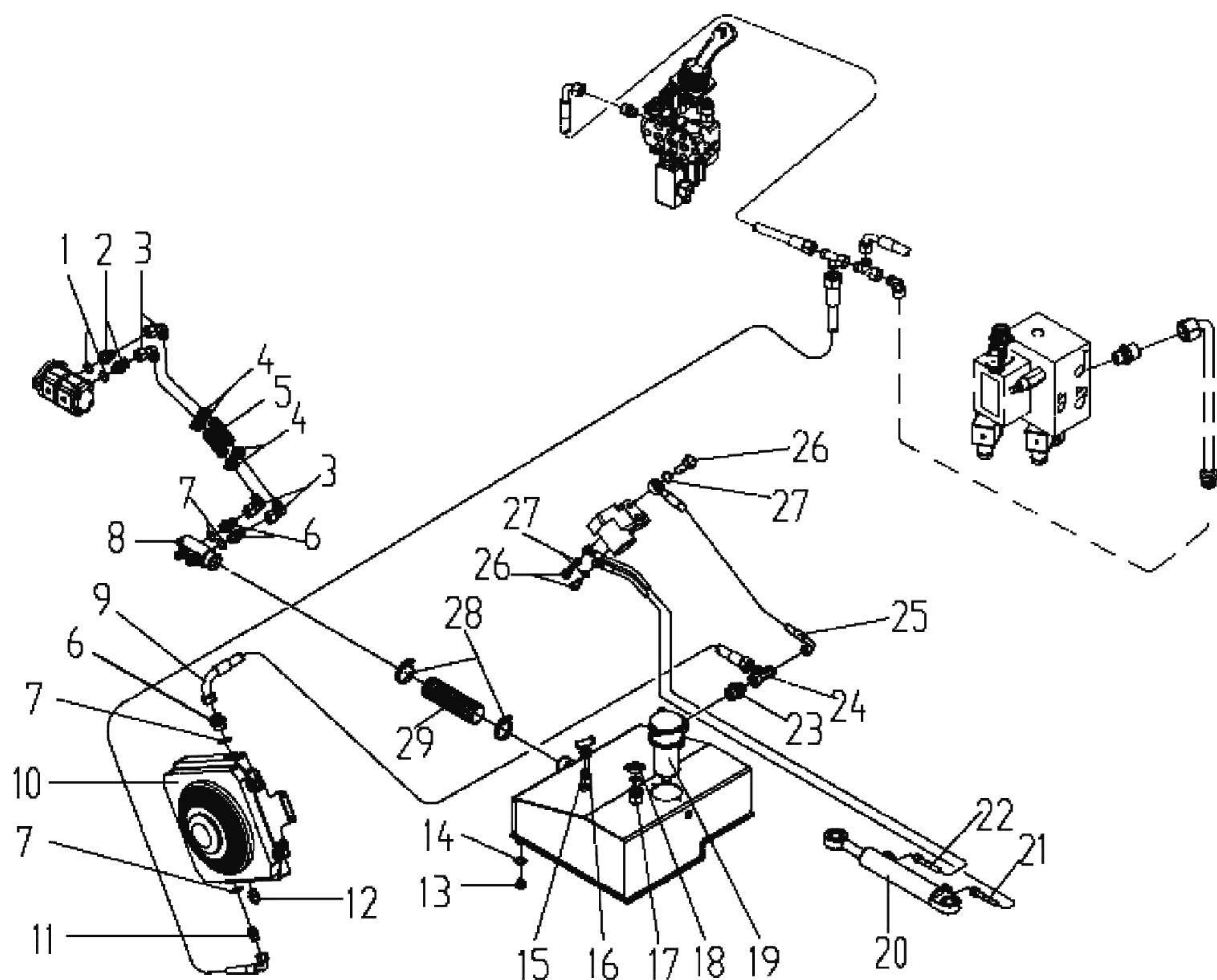
# ГИДРОСИСТЕМА СТРЕЛЫ



№	АРТИКУЛ	КОЛ-ВО	НАИМЕНОВАНИЕ
53	D4001153	1	ШЛАНГ
54	D4001154	1	ШЛАНГ
55	D4001155	1	ШЛАНГ
56	D4001156	2	ФИТИНГ
57	D4001157	1	ЭЛЕКТРОМАГНИТНЫЙ КЛАПАН
58	D4001158	1	БОЛТ
59	D4001159	1	БЫСТРОРАЗЪЕМНОЕ СОЕДИНЕНИЕ
60	D4001160	2	ФИТИНГ
61	D4001161	2	ШЛАНГ
62	D4001162	1	ГИДРОЦИЛИНДР

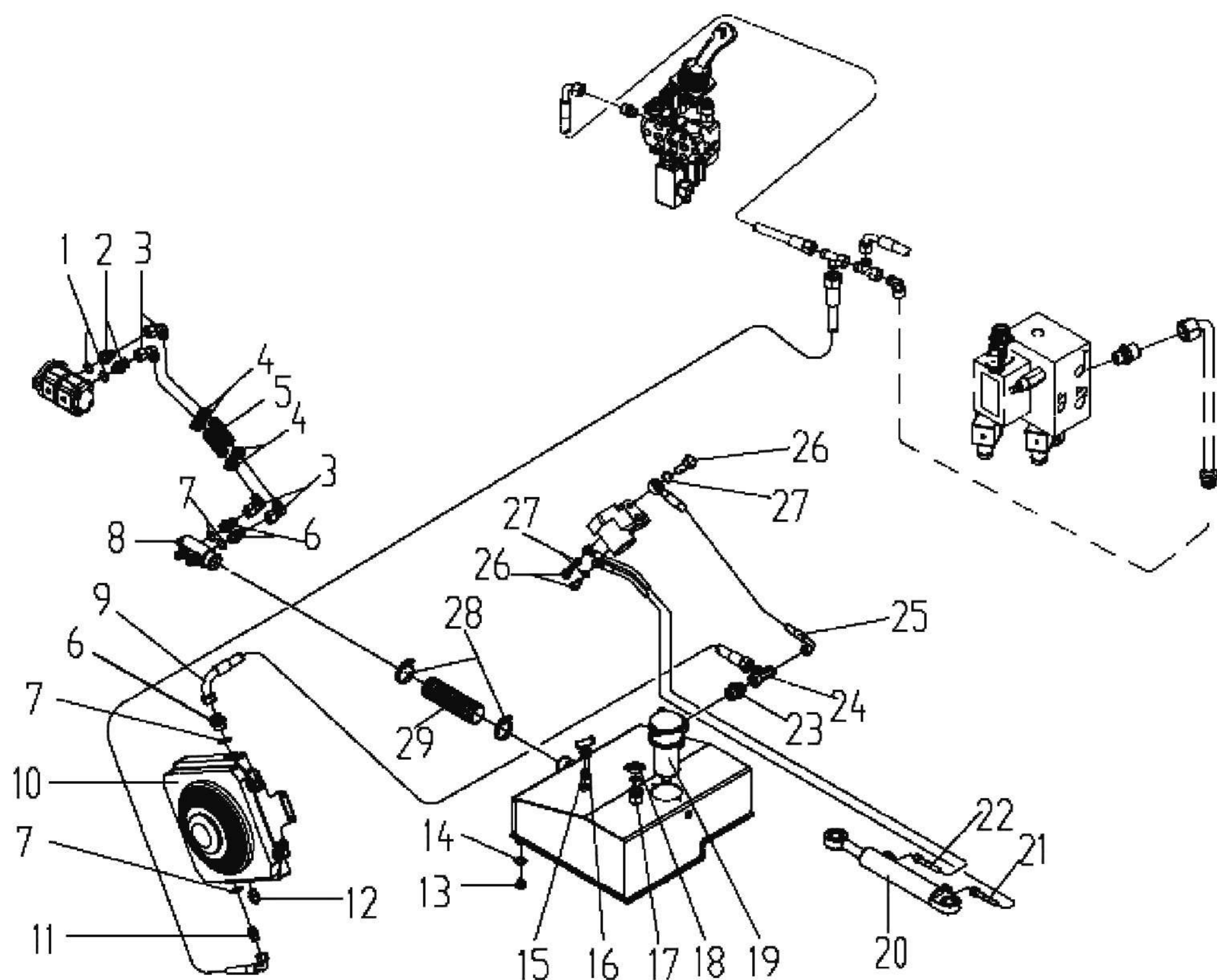


# ГИДРОСИСТЕМА РУЛЕВОГО УПРАВЛЕНИЯ



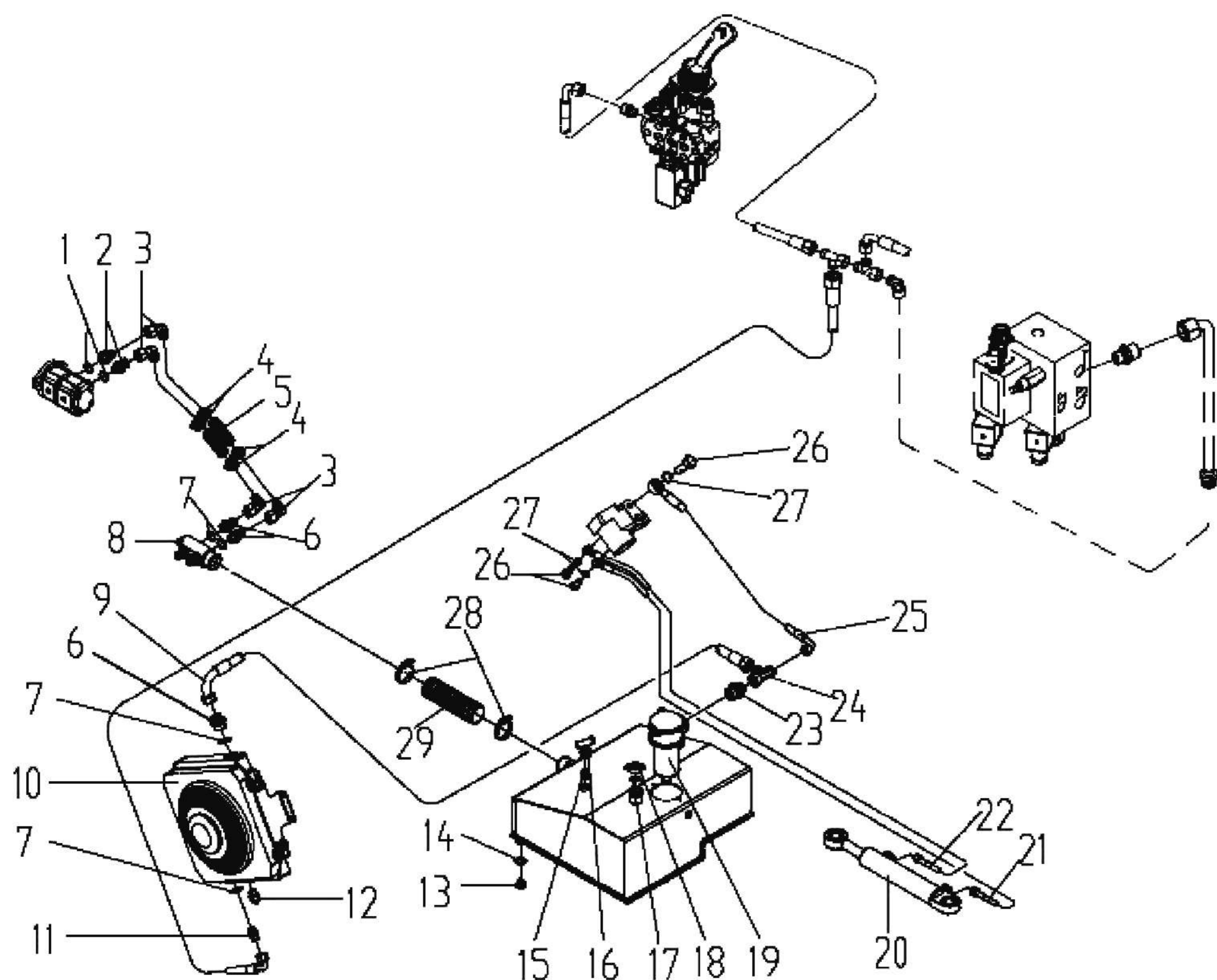
№	АРТИКУЛ	КОЛ-ВО	НАИМЕНОВАНИЕ
1	D4001201	2	УПЛОТНИТЕЛЬНОЕ КОЛЬЦО
2	D4001202	2	ФИТИНГ
3	D4001203	4	ФИТИНГ
4	D4001204	4	ХОМУТ
5	D4001205	2	ТРУБКА
6	D4001206	3	ФИТИНГ
7	D4001207	3	УПЛОТНИТЕЛЬНОЕ КОЛЬЦО
8	D4001208	1	МАСЛОПРИЕМНИК
9	D4001209	1	ШЛАНГ
10	D4001210	1	РАДИАТОР ОХЛАЖДЕНИЯ ГИДРАВЛИКИ
11	D4001211	1	ФИТИНГ
12	D4001212	1	ДАТЧИК ТЕМПЕРАТУРЫ
13	D4001213	1	БОЛТ

# ГИДРОСИСТЕМА РУЛЕВОГО УПРАВЛЕНИЯ



№	АРТИКУЛ	КОЛ-ВО	НАИМЕНОВАНИЕ
14	D4001214	1	ШАЙБА
15	D4001215	1	ФИТИНГ
16	D4001216	1	Т-ОБРАЗНЫЙ ФИТИНГ
17	D4001217	1	УПЛОТНЕНИЕ
18	D4001218	1	САПУН
19	D4001219	1	ВОЗВРАТНЫЙ ГИДРА. ФИЛЬТР
20	D4001220	2	ПОВОРОТНЫЙ ГИДРОЦИЛИНДР
21	D4001221	1	ШЛАНГ
22	D4001222	1	ШЛАНГ
23	D4001223	1	ФИТИНГ
24	D4001224	1	Т-ОБРАЗНЫЙ ФИТИНГ
25	D4001225	1	ШЛАНГ
26	D4001226	3	БОЛТ

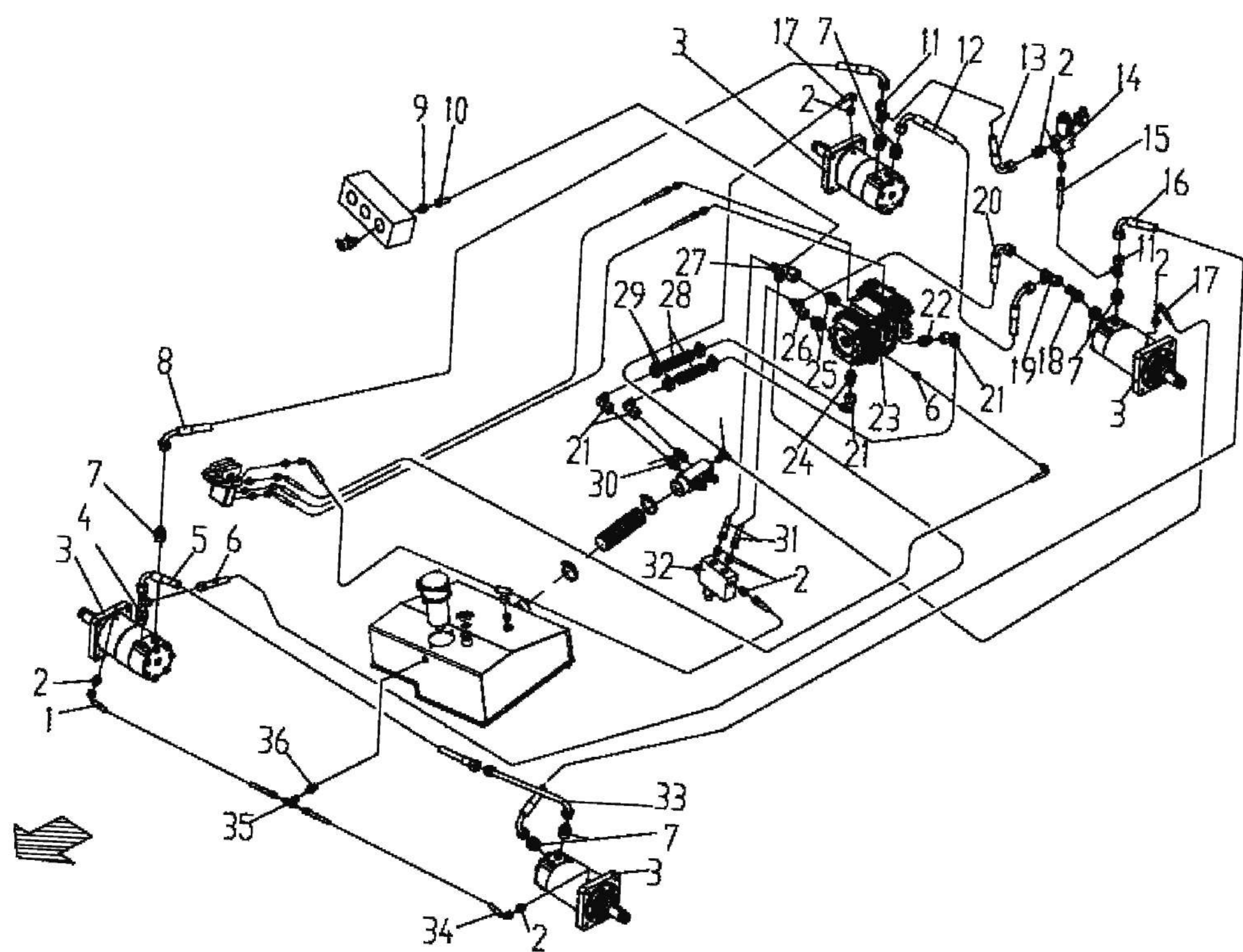
# ГИДРОСИСТЕМА РУЛЕВОГО УПРАВЛЕНИЯ



№	АРТИКУЛ	КОЛ-ВО	НАИМЕНОВАНИЕ
27	D4001227	6	ШАЙБА
28	D4001228	2	ХОМУТ
29	D4001229	1	ШЛАНГ

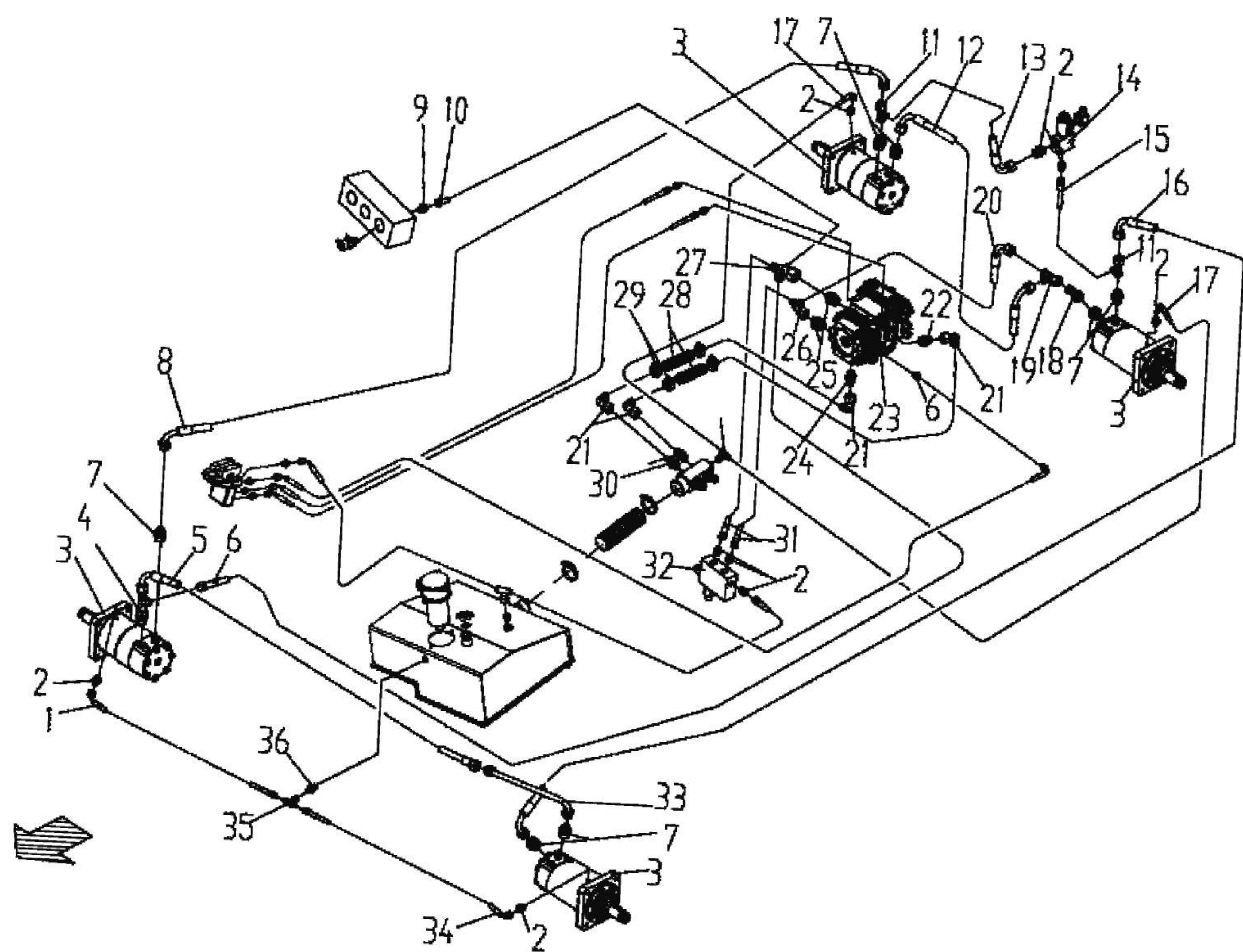


# ГИДРОСИСТЕМА



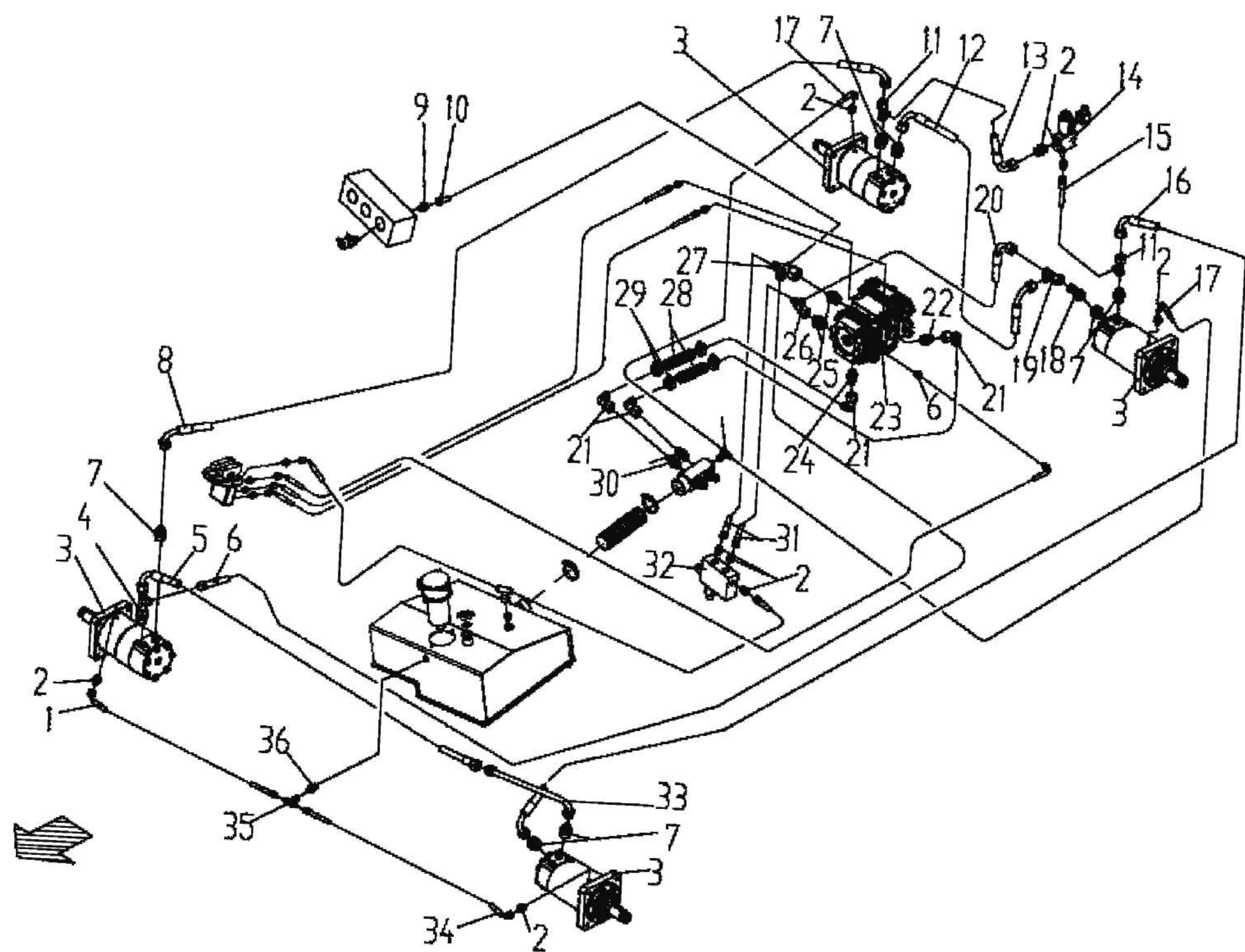
№	АРТИКУЛ	КОЛ-ВО	НАИМЕНОВАНИЕ
1	D4001301	1	ШЛАНГ
2	D4001302	9	ФИТИНГ
3	D4001303	4	ГИДРОМОТОР
4	D4001304	1	Т-ОБРАЗНЫЙ ФИТИНГ
5	D4001305	1	ШЛАНГ
6	D4001306	1	ШЛАНГ
7	D4001307	7	ФИТИНГ
8	D4001308	1	ШЛАНГ
9	D4001309	1	ФИТИНГ
10	D4001310	1	ШЛАНГ
11	D4001311	2	Т-ОБРАЗНЫЙ ФИТИНГ
12	D4001312	1	ШЛАНГ
13	D4001313	1	ШЛАНГ

# ГИДРОСИСТЕМА



№	Артикул	КОЛ-ВО	НАИМЕНОВАНИЕ
14	D4001314	1	ШЛАНГ
15	D4001315	1	ФИТИНГ
16	D4001316	1	ГИДРОМОТОР
17	D4001317	2	Т-ОБРАЗНЫЙ ФИТИНГ
18	D4001318	1	ШЛАНГ
19	D4001319	1	ШЛАНГ
20	D4001320	1	ФИТИНГ
21	D4001321	4	ШЛАНГ
22	D4001322	1	ФИТИНГ
23	D4001323	1	ШЛАНГ
24	D4001324	1	Т-ОБРАЗНЫЙ ФИТИНГ
25	D4001325	2	ШЛАНГ
26	D4001326	1	ШЛАНГ

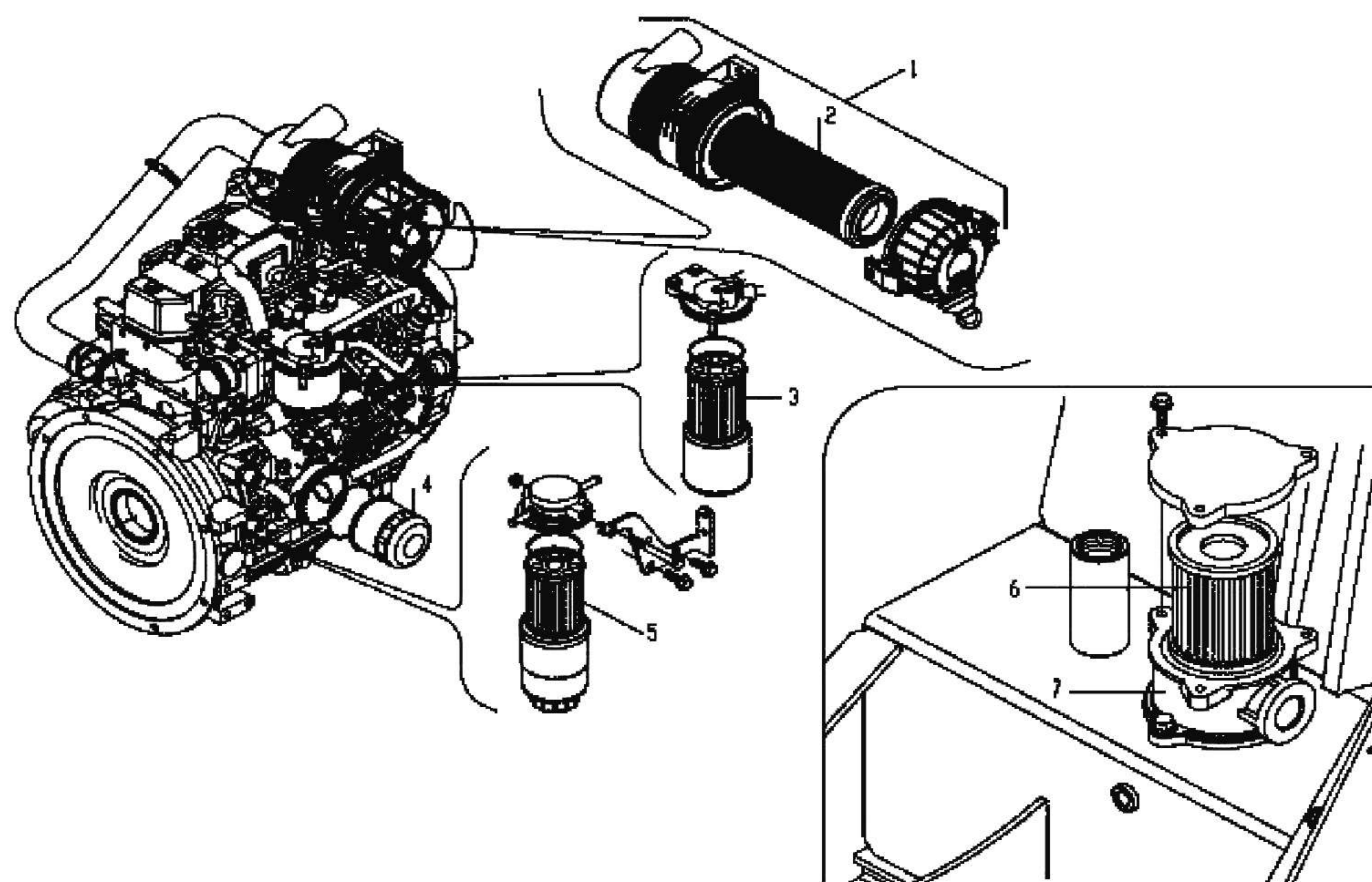
# ГИДРОСИСТЕМА



№	АРТИКУЛ	КОЛ-ВО	НАИМЕНОВАНИЕ
27	D4001314	1	ФИТИНГ
28	D4001315	2	ШЛАНГ
29	D4001316	4	ХОМУТ
30	D4001317	1	ФИТИНГ
31	D4001318	2	ШЛАНГ
32	D4001319	1	ПРОМЫВОЧНЫЙ КЛАПАН
33	D4001320	1	СТАЛЬНАЯ ТРУБКА
34	D4001321	1	ШЛАНГ
35	D4001322	1	Т-ОБРАЗНЫЙ ФИТИНГ
36	D4001323	1	ФИТИНГ



# ДВИГАТЕЛЬ И ГИДРАВЛИЧЕСКИЙ ФИЛЬТР

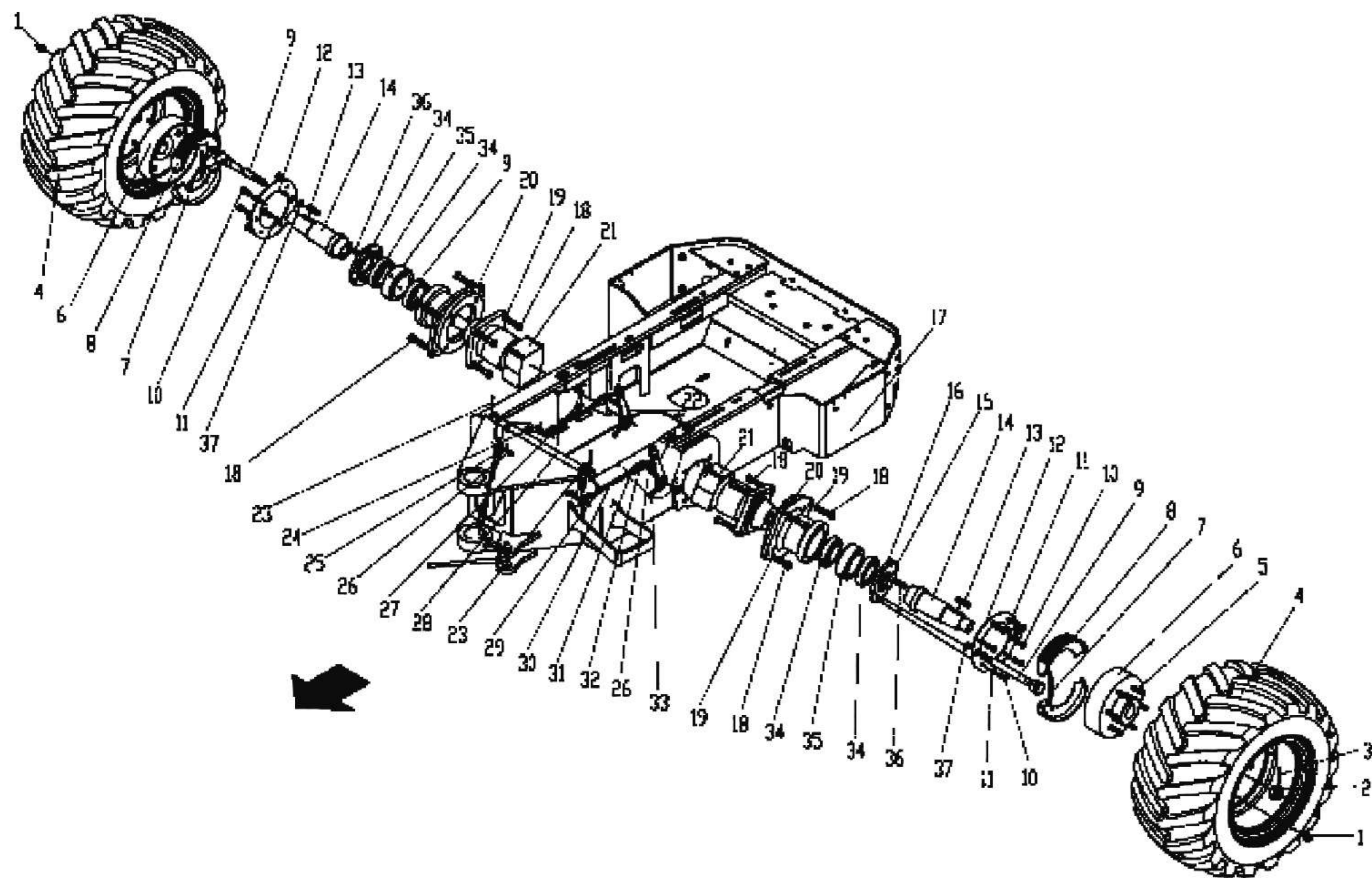


№	АРТИКУЛ	КОЛ-ВО	НАИМЕНОВАНИЕ
1	D4001401	1	ВОЗДУШНЫЙ ФИЛЬТР В СБОРЕ
2	D4001402	1	ВОЗДУШНЫЙ ФИЛЬТР
3	D4001403	1	ТОПЛИВНЫЙ ФИЛЬТР
4	D4001404	1	МАСЛЯНЫЙ ФИЛЬТР
5	D4001405	1	МАСЛЯНЫЙ ФИЛЬТР
6	D4001406	1	ГИДРАВЛИЧЕСКИЙ ФИЛЬТР
7	D4001407	1	КОРПУС ГИДРАВЛИЧЕ- СКОГО ФИЛЬТРА



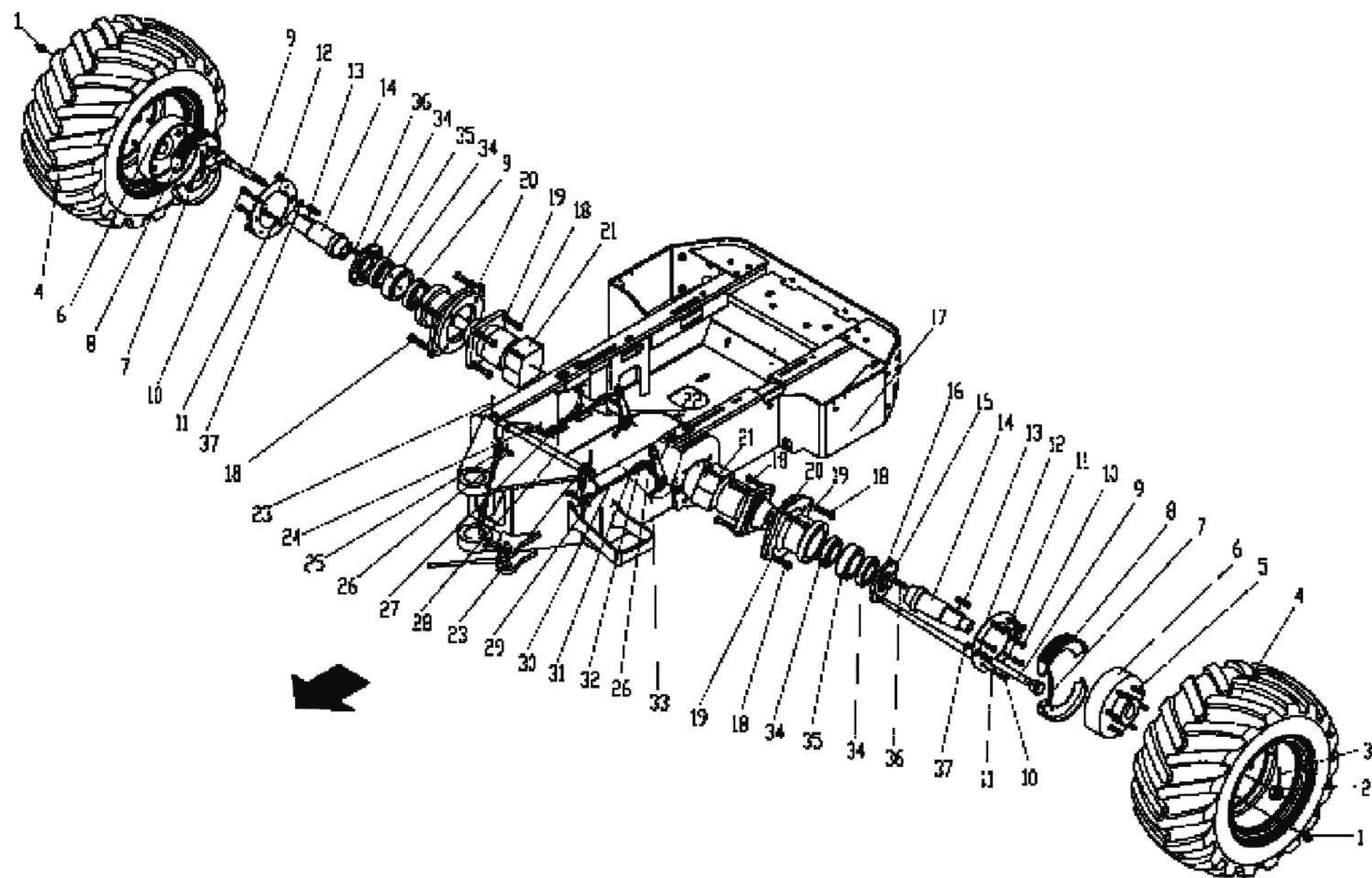


# КРЕПЛЕНИЕ ЗАДНИХ ГИДРОМОТОРОВ



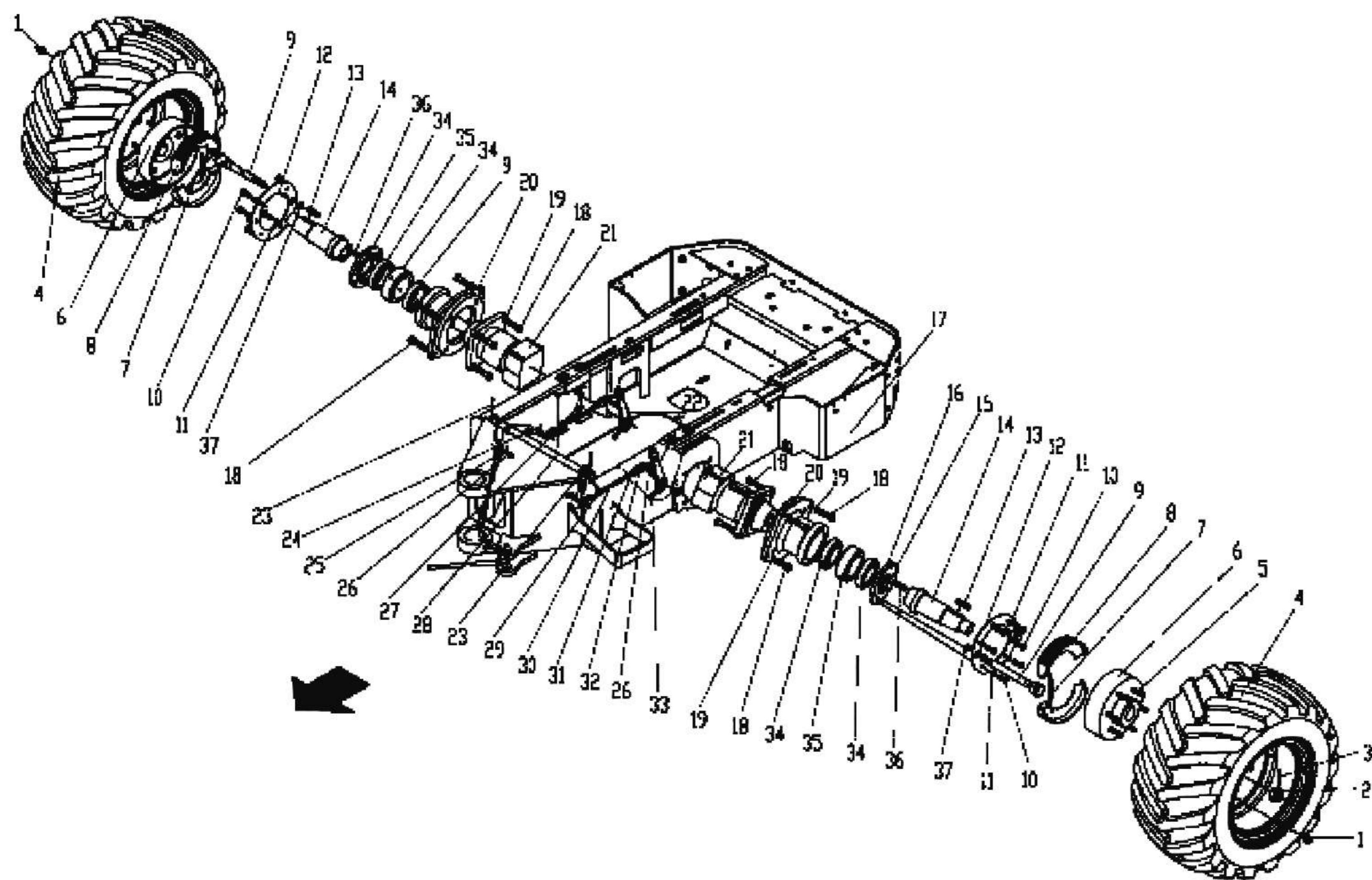
№	Артикул	КОЛ-ВО	НАИМЕНОВАНИЕ
1	D4001501	12	ГАЙКА
2	D4001502	2	ГАЙКА
3	D4001503	2	НИППЕЛЬ
4	D4001504	2	ШИНА
5	D4001505	12	КОЛЕСНАЯ ШПИЛЬКА
6	D4001506	2	ТОРМОЗНОЙ БАРАБАН
7	D4001507	2	ПРУЖИНА
8	D4001508	2	ТОРМОЗНАЯ КОЛОДКА
9	D4001309	2	ТОРМОЗНОЙ КУЛАК
10	D4001510	12	БОЛТ
11	D4001511	12	ШАЙБА
12	D4001512	1	КОРПУС
13	D4001513	16	ЗАМОК

# КРЕПЛЕНИЕ ЗАДНИХ ГИДРОМОТОРОВ



№	Артикул	КОЛ-ВО	НАИМЕНОВАНИЕ
14	D4001514	16	ВАЛ
15	D4001515	2	САЛЬНИК
16	D4001516	2	ПЛАСТИНА
17	D4001517	2	ЗАДНЯЯ РАМА
18	D4001518	16	БОЛТ
19	D4001519	16	ШАЙБА
20	D4001520	2	СУППОРТ
21	D4001521	2	ГИДРОМОТОР
22	D4001322	2	ПОВОРОТНЫЙ РЫЧАГ
23	D4001523	4	ШПЛИНТ
24	D4001524	6	ШПЛИНТ
25	D4001525	1	МЯГКИЙ ВАЛ
26	D4001526	6	ШТИФТ

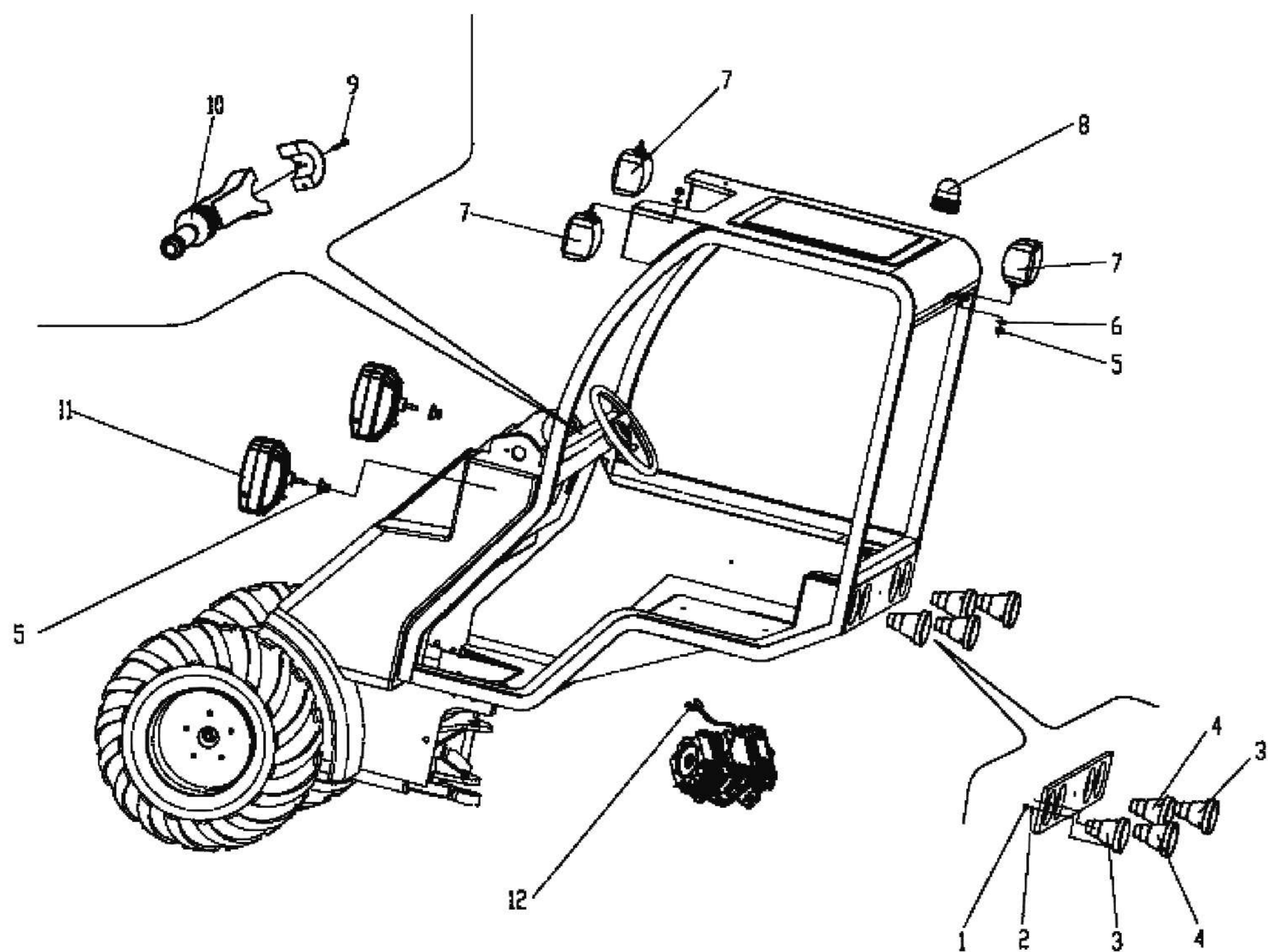
# КРЕПЛЕНИЕ ЗАДНИХ ГИДРОМОТОРОВ



№	АРТИКУЛ	КОЛ-ВО	НАИМЕНОВАНИЕ
27	D4001527	2	ШТИФТ
28	D4001528	1	ТОРМОЗНОЙ ВАЛ
29	D4001529	2	ГАЙКА
30	D4001530	2	ТЯГА
31	D4001531	2	ГАЙКА
32	D4001532	2	ТЯГА
33	D4001533	2	ГАЙКА
34	D4001534	4	СТУПИЧНЫЙ ПОДШИПНИК
35	D4001335	2	САЛЬНИК
36	D4001536	2	ЗАМОК



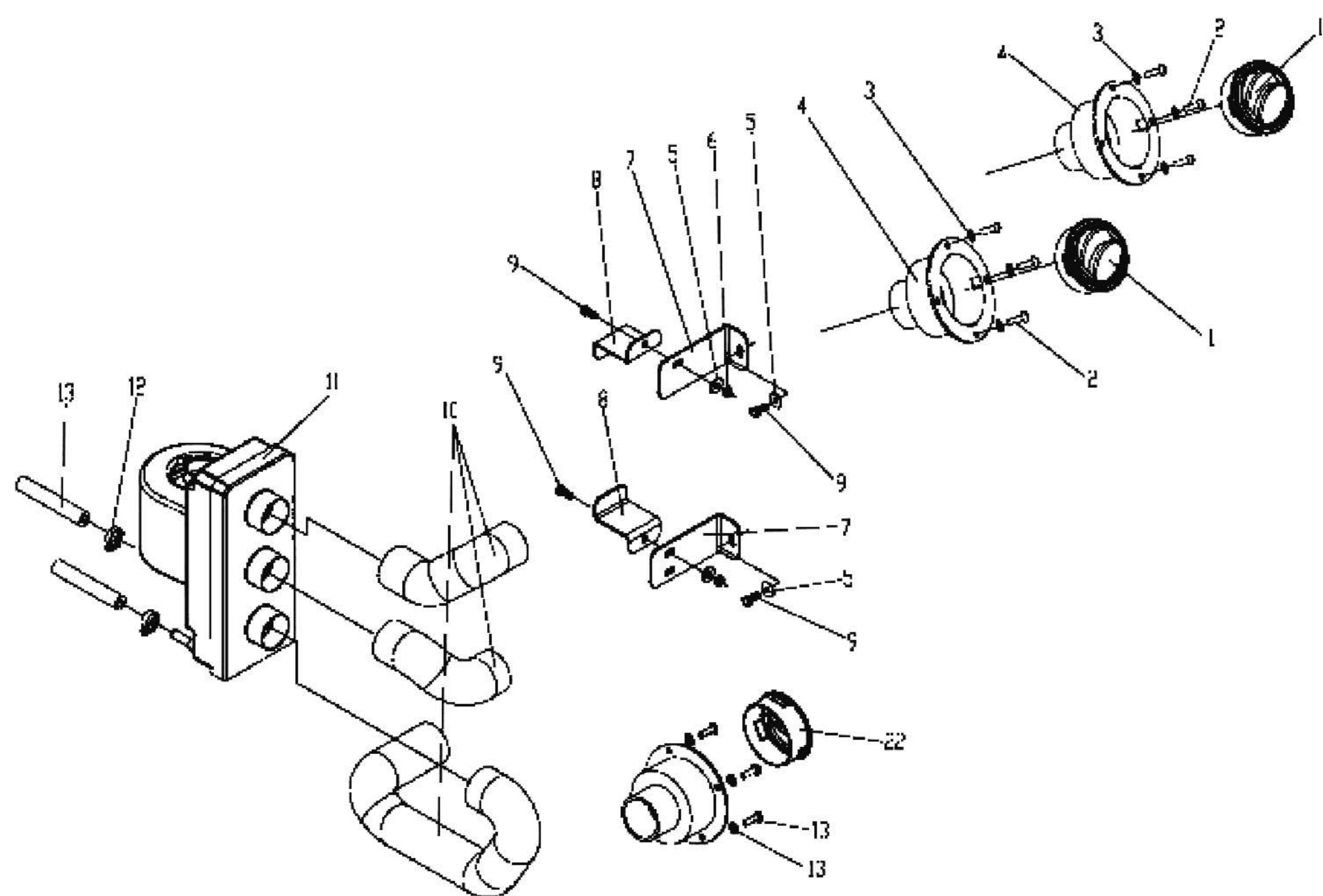
# ЭЛЕКТРИЧЕСКИЕ КОМПОНЕНТЫ



№	Артикул	КОЛ-ВО	НАИМЕНОВАНИЕ
1	D4001601	12	ГАЙКА
2	D4001602	12	ШАЙБА
3	D4001603	2	УКАЗАТЕЛЬ ПОВОРОТА
4	D4001604	2	СТОП-СИГНАЛ
5	D4001605	5	ГАЙКА
6	D4001606	5	ГАЙКА
7	D4001607	3	ФОНАРЬ ГОЛОВНОГО ОСВЕЩЕНИЯ
8	D4001608	1	ПРОБЛЕСКОВЫЙ МАЯК
9	D4001609	1	БОЛТ
10	D4001610	1	ПЕРЕКЛЮЧАТЕЛЬ ОСВЕЩЕНИЯ
11	D4001611	2	ПЕРЕДНИЙ ФОНАРЬ
12	D4001612	1	ДАТЧИК СИГНАЛИЗАЦИИ

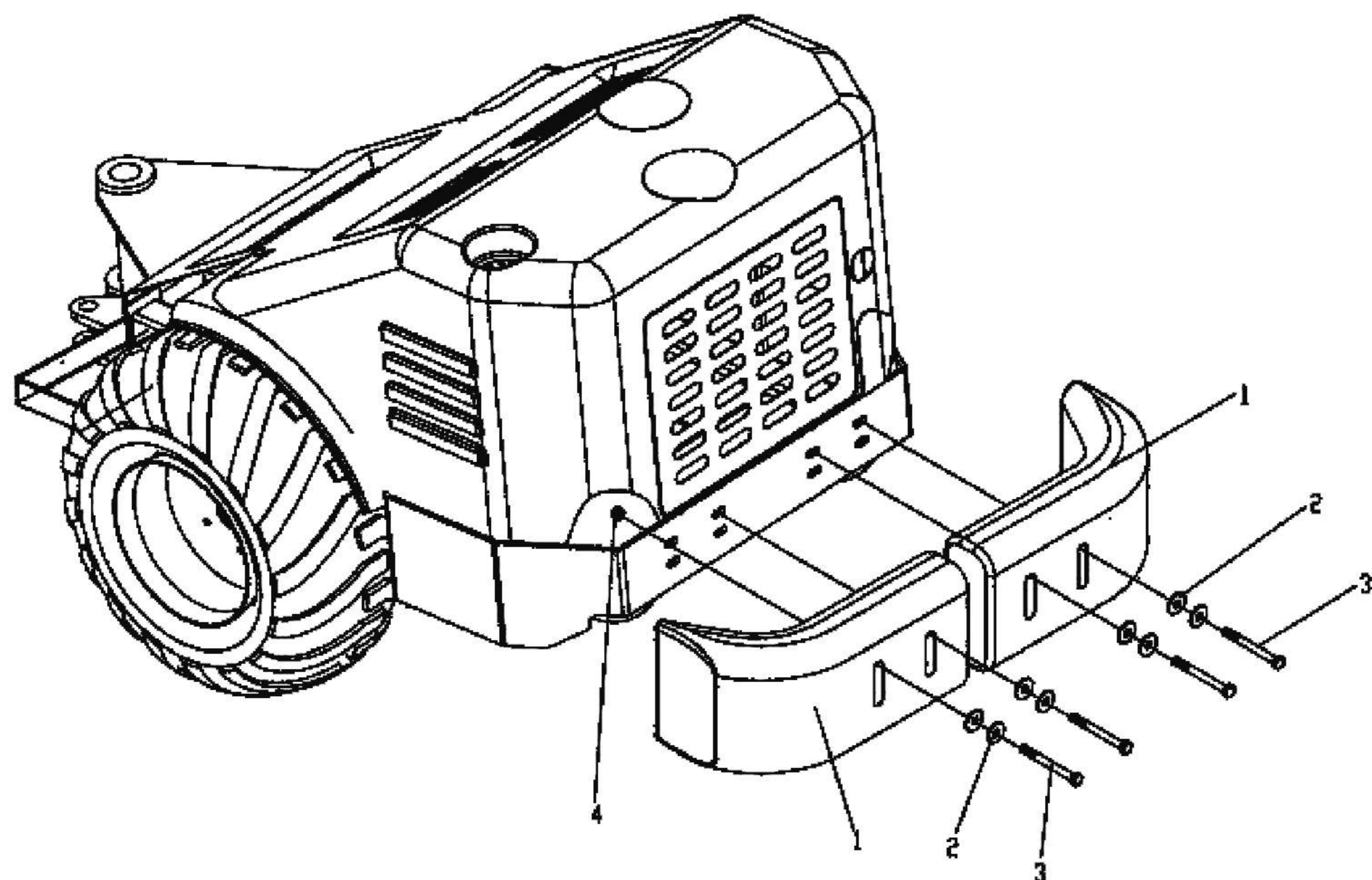
# ОТОПИТЕЛЬ

# DY840



№	АРТИКУЛ	КОЛ-ВО	НАИМЕНОВАНИЕ
1	D4001701	3	ДЕФЛЕКТОР
2	D4001702	12	БОЛТ
3	D4001703	12	ШАЙБА
4	D4001704	3	ВОЗДУХОВОД
5	D4001705	4	ШАЙБА
6	D4001706	2	ГАЙКА
7	D4001707	2	КРОНШТЕЙН
8	D4001708	2	СКОБА
9	D4001709	4	БОЛТ
10	D4001710	3	ПАТРУБОК
11	D4001711	1	ОТОПИТЕЛЬ
12	D4001712	2	ХОМУТ
13	D4001713	2	ПАТРУБОК

# КРЕПЛЕНИЕ ПРОТИВОВЕСОВ



№	Артикул	КОЛ-ВО	НАИМЕНОВАНИЕ
1	D4001801	2	ПРОТИВОВЕС
2	D4001802	8	ШАЙБА
3	D4001803	8	БОЛТ
4	D4001804	8	ГАЙКА

