



FERRI srl - Via C.Govoni, 30
44030 Tamara (FE) ITALY
Tel./Phone +39-0532.866866
Fax +39-0532.866851
<http://www.ferrisrl.it>
e-mail: info@ferrisrl.it

DECEPUGLIATRICI IDRAULICHE
HYDRAULIC FLAIL-HEDGER MOWERS
HYDRAULISCHER BOSCHUNGMAHER
DEBROUSSAILLEUSES HYDRAULIQUES
DESBROZADORA

TSH

- IT CATALOGO DELLE PARTI DI RICAMBIO
- EN SPARE PARTS CATALOGUE
- DE ERSATZTEILKATALOG
- FR CATALOGUE DE PIECES DETACHEES
- ES CATALOGO DEL LAS PIEZAS DE RECAMBIO

TSH610Z

Serien
Serial n°
Serienr.
N. série
Núm. serie

01

TSH720Z

Serien
Serial n°
Serienr.
N. série
Núm. serie

01

Data pubblicazione:
Publication date:
Veröffentlichungsdatum:
Date de publication:
Fecha de publicación:

06/07/2020



IT

Tutti i diritti riservati

Nessuna parte di questo documento può essere riprodotta, memorizzata in un sistema di archiviazione o trasmessa a terzi in qualsiasi forma o con qualsiasi mezzo, senza una preventiva autorizzazione scritta di FERRI srl.

FERRI srl si riserva il diritto di apportare in qualsiasi momento e senza preavviso, modifiche e miglioramenti ai suoi prodotti allo scopo di elevarne costantemente la qualità, pertanto anche questa pubblicazione può essere soggetta a modifiche.

EN

All rights reserved

Neither the whole of this document nor any individual portion thereof may be reproduced, stored on an electronic filing system or transmitted to third parties in any form thereof any means, without the prior written consent of FERRI srl.

The technical data contained in this document is indicative and not binding, insofar as FERRI srl reserves the right to make modifications and improvements to its products at any time in order to enhance the quality thereof.

DE

Alle Rechte vorbehalten

Das vorliegende Handbuch bzw. Teile davon nicht dürfen ohne vorherige schriftliche Genehmigung der Fa. FERRI srl nachgedruckt, in Speichersystemen abgelegt oder in beliebiger Form und mit beliebigen Mitteln an Dritte weitergegeben werden.

Die Fa. FERRI srl behält sich das Recht vor, in Sinne der laufenden Steigerung der Qualität jederzeit und ohne Ankündigung Änderungen und Verbesserungen an ihren Produkten vorzunehmen. Daher kann auch die vorliegende Veröffentlichung Änderungen unterliegen.

FR

Tous droits réservés

Il est interdit de procéder à la reproduction intégrale ou partielle de ce document, à sa mise en mémoire dans un système d'archives ou à sa transmission à des tiers sous quelque forme que ce soit sans l'autorisation écrite préalable de FERRI srl.

Les données techniques contenues dans ce document sont fournies à titre indicatif et non contraignant, dans la mesure où FERRI srl se réserve le droit d'apporter à tout moment des modifications et des améliorations à ses produits pour en élever constamment la qualité.

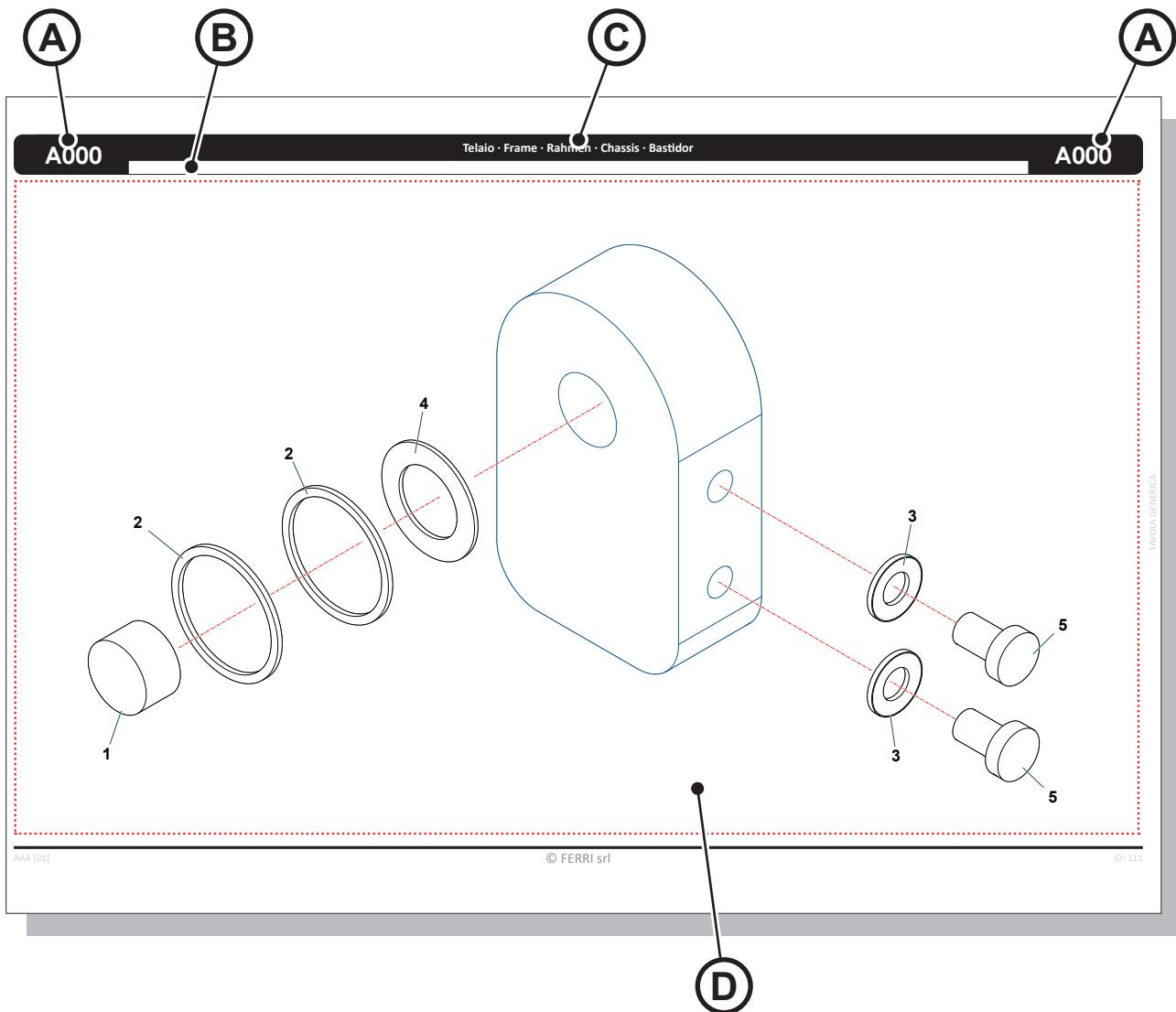
ES

Todos los derechos reservados

Ninguna parte de esta publicación puede ser reproducida, almacenada o transmitida de ninguna forma, no por ningún medio, sin la previa autorización escrita por parte de FERRI srl.

Los datos técnicos contenidos en este documento son indicativos y no constituyen compromiso, ya que FERRI srl se reserva el derecho de realizar en cualquier momento modificaciones y mejoras en sus productos con el objeto de incrementar constantemente su calidad.

Legenda del catalogo ricambi · Key to spare parts catalogue · Legende des ersatzteilkatalogs
 Légende du catalogue des pièces de rechange · Leyenda del catálogo de repuestos



(A)	Numero identificativo della tavola ricambi · Spare parts table identification number · Kennnummer der Ersatzteiltabelle · Numéro d'identification de la table des pièces de rechange · Número de identificación de la tabla de repuestos
(B)	Area informazioni supplementari della tavola ricambi · Spare parts table additional information field · Bereich für Zusatzinformationen über die Ersatzteiltabelle · Partie avec informations supplémentaires de la table des pièces de rechange · Área de información adicional de la tabla de repuestos
(C)	Denominazione della tavola · Table name · Bezeichnung der Tabelle · Dénomination de la table · Denominación de la tabla
(D)	Area grafica con l'esploso dei componenti · Graphics area with exploded view of components · Graphischer Bereich mit Explosionszeichnung der Komponenten · Partie graphique avec vue éclatée des composants · Área gráfica con el despiece de los componentes

Legenda del catalogo ricambi · Key to spare parts catalogue · Legende des ersatzteilkatalogs
Légende du catalogue des pièces de rechange · Leyenda del catálogo de repuestos

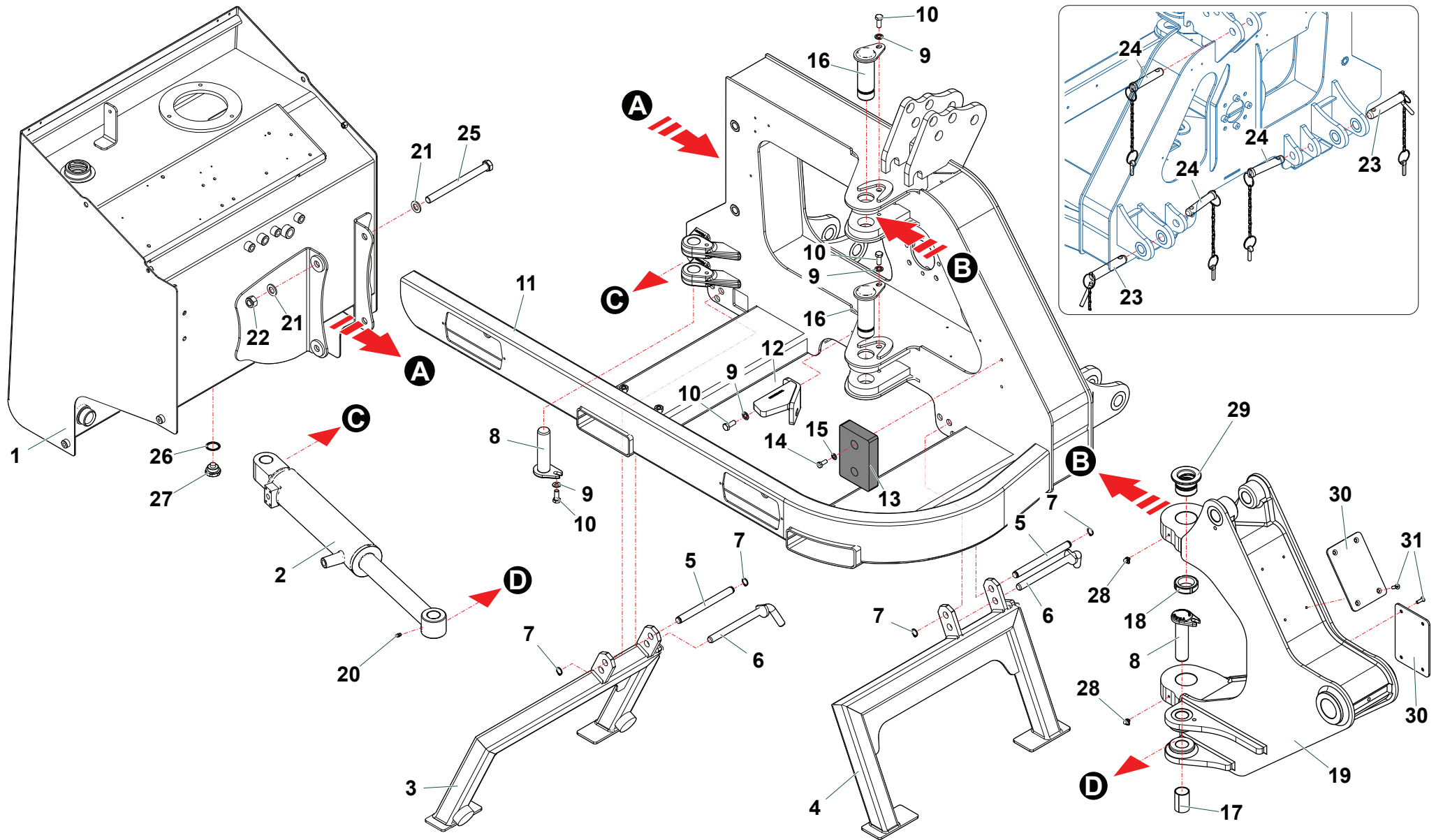
Nr	Codice Part Number Code Code Código	T500G	Denominazione · Denomination · Bezeichnung · Denomination · Denominacion	Validità Validity Gültigkeit Validity Validez	Nm	Sostituito da Replaced by Ersetzt durch Remplacé par Sustituido por	Sostituisce il Replaces the Ersetzt das Remplace le Sustituye a la
1	ICUT04150100	1	Perno · Pin · Zapfen · Axe · Perno				
2	0436003	2	Rondella · Washer · Scheibe · Rondelle · Arandela				
3	0201039	1	Rondella · Washer · Scheibe · Rondelle · Arandela				
4	0201039	2	Rondella · Washer · Scheibe · Rondelle · Arandela				
5	031B006Z	2	Martinetto · Cylinder · Zylinder · Vérin · Gato	< B4042	15		
6	031A006Z	2	Piede · Stand · Fuss · Béquille · Pie	>= B4042	15		

A000	Telaio · Frame · Rahmen · Chassis · Bastidor	A000
------	--	------

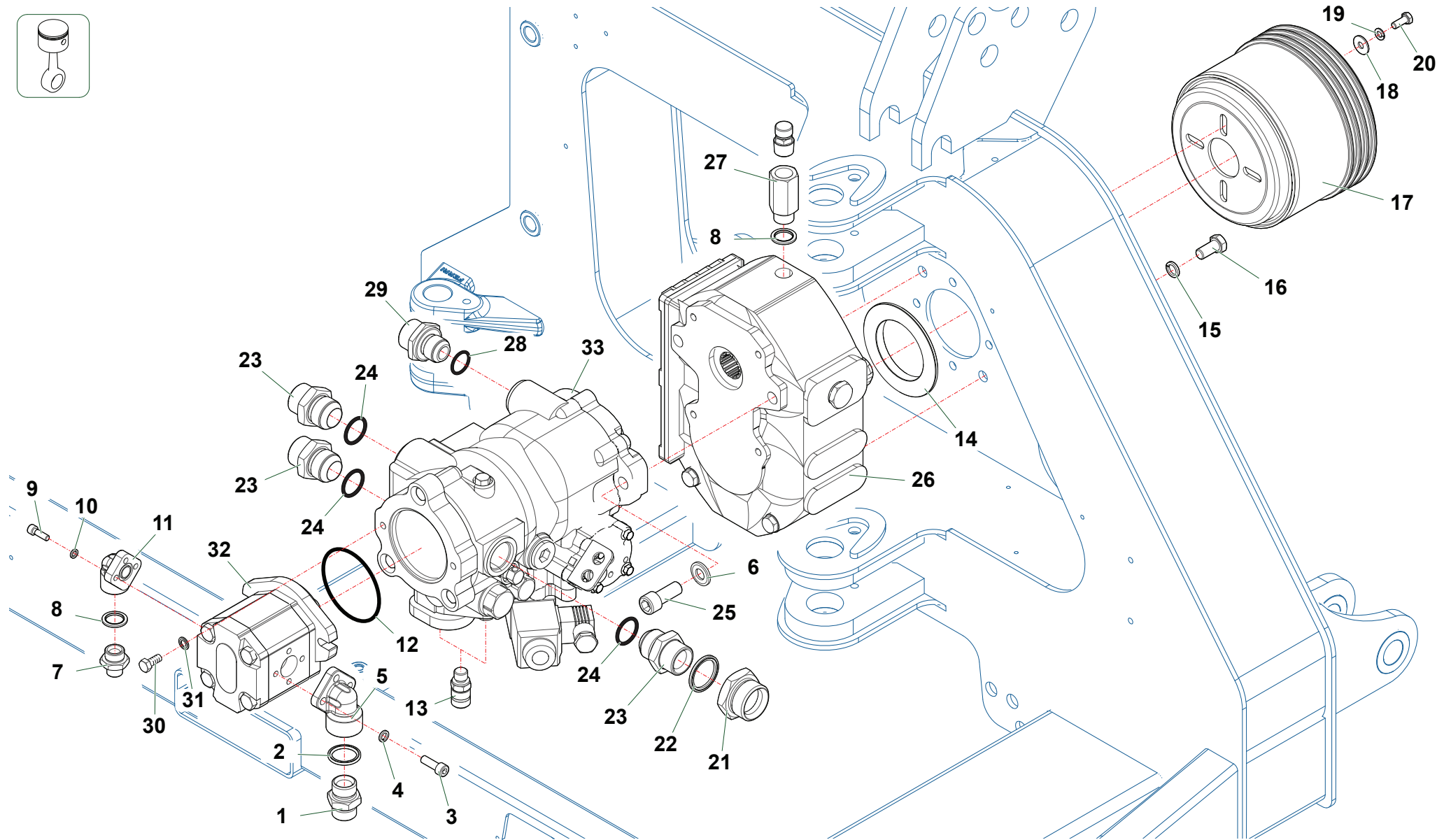
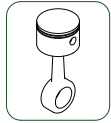
- (A)** Numero di riferimento del componente · Component reference number · Referenznummer der Komponente · Numéro de référence du composant · Número de referencia del componente
- (B)** Codice del componente · Component code · Code der Komponente · Code du composant · Código del componente
- (C)** Quantità dei componenti · Quantity of components · Anzahl der Komponenten · Quantité de composants · Cantidad de los componentes
- (D)** Denominazione del componente · Component name · Bezeichnung der Komponente · Dénomination du composant · Denominación de los componentes
- (E)** Validità del componente · Component validity · Gültigkeit der Komponente · Validité du composant · Validez del componente
- (F)** Coppia di serraggio (se presente) del componente · Component tightening torque (if any) · Anzugsmoment (sofern vorhanden) der Komponente · Couple de serrage (si présent) du composant · Par de apriete (si lo hubiera) del componente
- (G)** Numero di riferimento del componente sostitutivo · Reference number of the replacement part · Referenznummer der Ersatzkomponente · Numéro de référence du composant de remplacement · Número de referencia del componente de sustitución
- (H)** Numero di riferimento del componente in sostituzione · Reference number of the part to be replaced · Referenznummer der auszutauschenden Komponente · Numéro de référence du composant remplacé · Número de referencia del componente que se sustituye
- (I)** Numero identificativo della tavola ricambi · Spare parts table identification number · Kennnummer der Ersatzteiltabelle · Numéro d'identification de la table des pièces de rechange · Número de identificación de la tabla de repuestos
- (L)** Area informazioni supplementari della tavola ricambi · Spare parts table additional information field · Bereich für Zusatzinformationen über die Ersatzteiltabelle · Partie avec informations supplémentaires de la table des pièces de rechange · Área de información adicional de la tabla de repuestos
- (M)** Denominazione della tavola · Table name · Bezeichnung der Tabelle · Dénomination de la table · Denominación de la tabla

A082	Telaio · Frame · Rahmen · Chassis · Bastidor
C804	Gruppo Pompe (PERFORMANCE) · Pumps group (PERFORMANCE) · Pumpen Gruppe (PERFORMANCE) · Groupe pompes (PERFORMANCE) · Grupo de las bombas (PERFORMANCE)
C805	Gruppo Pompe (ENERGY) · Pumps group (ENERGY) · Pumpen Gruppe (ENERGY) · Groupe pompes (ENERGY) · Grupo de las bombas (ENERGY)
C788	Filtro · Filter · Filter · Filtre · Filtro
C789	Distributore (ADVANCE TRONIC) · Control valve (ADVANCE TRONIC) · Steuerblock (ADVANCE TRONIC) · Distributeur (ADVANCE TRONIC) · Distribuidor (ADVANCE TRONIC)
C790	Distributore (ADVANCE TRONIC) · Control valve (ADVANCE TRONIC) · Steuerblock (ADVANCE TRONIC) · Distributeur (ADVANCE TRONIC) · Distribuidor (ADVANCE TRONIC)
C791	Distributore (CLASSIC) · Control valve (CLASSIC) · Steuerblock (CLASSIC) · Distributeur (CLASSIC) · Distribuidor (CLASSIC)
C792	Distributore (CLASSIC) · Control valve (CLASSIC) · Steuerblock (CLASSIC) · Distributeur (CLASSIC) · Distribuidor (CLASSIC)
C793	Accumulatori · Accumulators · Akkumulatoren · Accumulateurs · Acumuladores
C794	Impianto idraulico alimentazione · Feeding hydraulic system · Hydraulikanlage der Versorgung · Installation hydraulique d'alimentation · Equipo hidraulico alimentacion
C806	Impianto idraulico alimentazione · Feeding hydraulic system · Hydraulikanlage der Versorgung · Installation hydraulique d'alimentation · Equipo hidraulico alimentacion
M158	Scambiatore di calore · Heat exchanger · Ölkühler · Refroidisseur · Intercambiador de calor
C808	Impianto idraulico alimentazione · Feeding hydraulic system · Hydraulikanlage der Versorgung · Installation hydraulique d'alimentation · Equipo hidraulico alimentacion
C809	Impianto idraulico alimentazione · Feeding hydraulic system · Hydraulikanlage der Versorgung · Installation hydraulique d'alimentation · Equipo hidraulico alimentacion
C810	Impianto idraulico alimentazione · Feeding hydraulic system · Hydraulikanlage der Versorgung · Installation hydraulique d'alimentation · Equipo hidraulico alimentacion
B197	Bracci · Arms · Arme · Bras · Brazos
B204	Bracci · Arms · Arme · Bras · Brazos
B201	Attacco · Linkage · Anschluss · Attelage · Ataque
C807	Impianto idraulico alimentazione · Feeding hydraulic system · Hydraulikanlage der Versorgung · Installation hydraulique d'alimentation · Equipo hidraulico alimentacion
C811	Impianto idraulico alimentazione · Feeding hydraulic system · Hydraulikanlage der Versorgung · Installation hydraulique d'alimentation · Equipo hidraulico alimentacion
C813	Impianto idraulico alimentazione · Feeding hydraulic system · Hydraulikanlage der Versorgung · Installation hydraulique d'alimentation · Equipo hidraulico alimentacion
C814	Impianto idraulico alimentazione · Feeding hydraulic system · Hydraulikanlage der Versorgung · Installation hydraulique d'alimentation · Equipo hidraulico alimentacion
C815	Impianto idraulico alimentazione · Feeding hydraulic system · Hydraulikanlage der Versorgung · Installation hydraulique d'alimentation · Equipo hidraulico alimentacion
C816	Impianto idraulico alimentazione · Feeding hydraulic system · Hydraulikanlage der Versorgung · Installation hydraulique d'alimentation · Equipo hidraulico alimentacion
C737	Protezioni · Guards · Schutzvorrichtungen · Protections · Protecciones
C818	Protezioni · Guards · Schutzvorrichtungen · Protections · Protecciones
H111	Console · Console · Steuerkonsole · Consolle · Consola
H106	Cablaggio · Wiring · Kabel · Câblage · Cableado
H112	Impianto elettrico · Electric system · Elektrische anlage · Installation électriques · Instalacion electricos

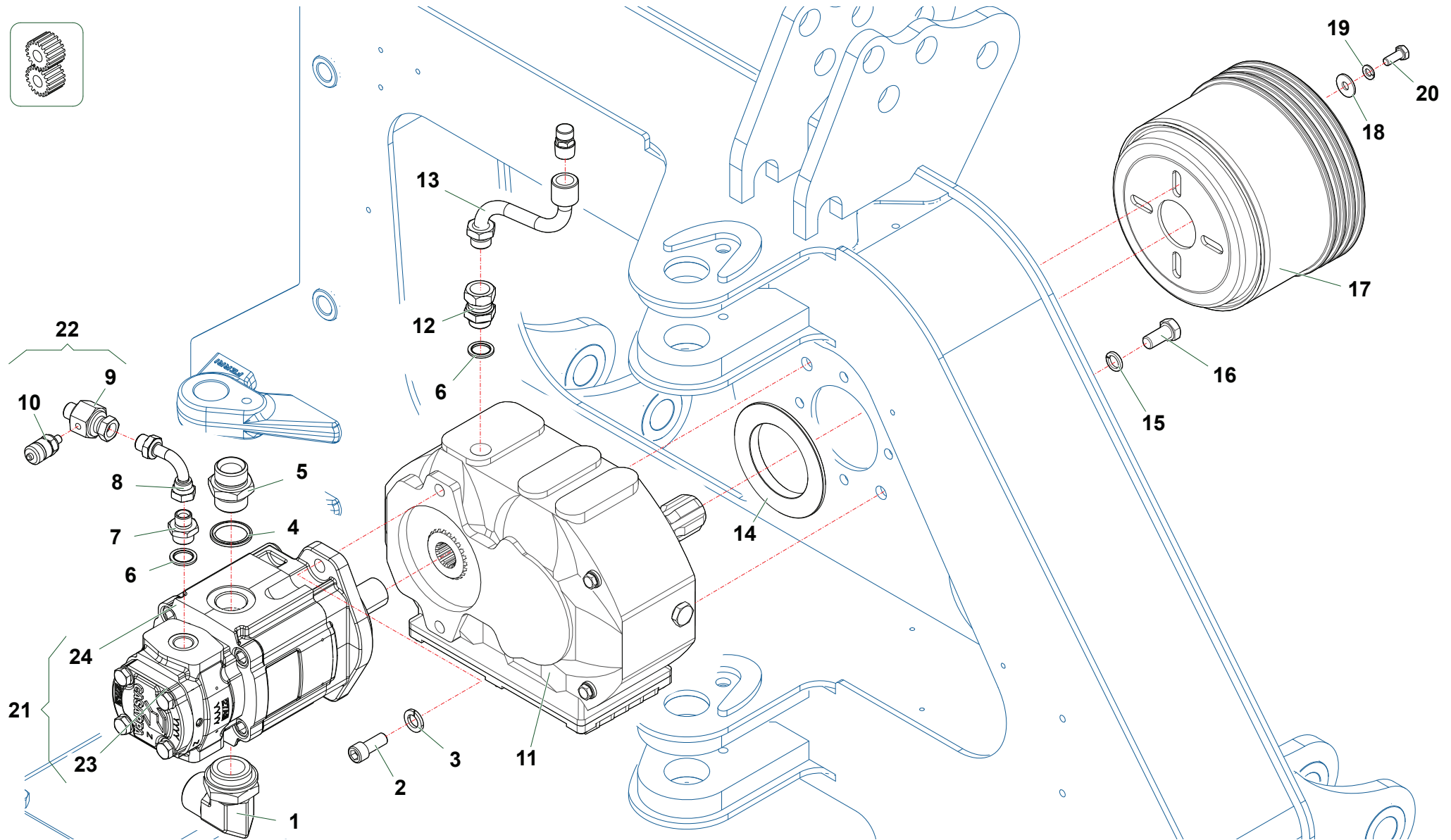
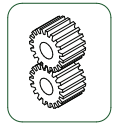
H200	Impianto elettrico · Electric system · Elektrische anlage · Installation électriques · Instalacion electricos
H201	Cablaggio · Wiring · Kabel · Câblage · Cableado
H202	Console · Console · Steuerkonsole · Consolle · Consola
V083	Barra luci · Bumper with lights · Anhängergeleuchanlage · Parechoc · Parachoques con luces
M159	Inclinometro · Inclinator · Neigungsmesser · Inclinomètre · Inclinómetro
M160	Sospensione 1° braccio · Lift float · Aufhangung 1.ausleger · Suspension 1 er bras · Suspension 1° brazo
K142	Decalcomanie · Decals · Abziehbilder · Décalcomanies · Calcomanías
K143	Decalcomanie · Decals · Abziehbilder · Décalcomanies · Calcomanías
D004	Martinetto · Cylinder · Zylinder · Vérin · Gato
D023	Martinetto · Cylinder · Zylinder · Vérin · Gato
D090	Martinetto · Cylinder · Zylinder · Vérin · Gato
D110	Martinetto · Cylinder · Zylinder · Vérin · Gato
D122	Martinetto · Cylinder · Zylinder · Vérin · Gato
D126	Martinetto · Cylinder · Zylinder · Vérin · Gato
D142	Martinetto · Cylinder · Zylinder · Vérin · Gato



Nr	Codice Part Number Code Code Código	TSH610Z	TSH620	TSH720Z		Denominazione · Denomination · Bezeichnung · Denomination · Denominacion	Validità Validity Gültigkeit Validité Validez	Nm	Sostituito da Replaced by Ersetzt durch Remplacé par Sustituido por	Sostituisce il Replaces the Ersetzt das Remplace le Sustituye a la	Note
1	TSP610180300	1	1	1		Serbatoio · Tank · Tank · Reservoir · Depósito					
2	27264000	1	1	1		Martinetto · Cylinder · Zylinder · Vérin · Gato					
3	TSB70040100	1	1	1		Piede · Stand · Fuss · Béquille · Pie					
4	TSB70040200	1	1	1		Piede · Stand · Fuss · Béquille · Pie					
5	TSB70110400	2	2	2		Fulcro · Hub · Kern · Pivot · Perno de sosten					
6	TSB70110500	2	2	2		Spina · Plug · Stift · Prise · Pasador hendido					
7	0324013	4	4	4		Seeger · Circlip · Seeger · Seeger · Seeger					
8	TKV65110100	4	4	4		Perno · Pin · Zapfen · Axe · Perno					
9	031B006Z	7	7	7		Rondella · Washer · Scheibe · Rondelle · Arandela					
10	0342005Z	7	7	7		Vite · Bolt · Schraube · Vis · Tornillo					
11	TSP610010100	1	1	1		Telaio · Frame · Rahmen · Chassis · Bastidor					
12	THS710200100	1	1	1		Fine corsa · Stop button · Endschalter · Bout de course · Interruptor de tope					
13	2301007	1	1	1		Tampone · Pad · Stopfen · Tampon · Tapon					
14	0347006Z	2	2	2		Vite · Bolt · Schraube · Vis · Tornillo					
15	031B005Z	4	4	4		Rondella · Washer · Scheibe · Rondelle · Arandela					
16	TSB70110100	2	2	2		Perno · Pin · Zapfen · Axe · Perno					
17	1007001	1	1	1		Boccola · Bushing · Buchse · Bague · Casquillo					
18	0363006	2	2	2		Ghiera · Locknut · Sicherungsring · Ecrou freine · Arandela					
19	THS710070100	1	1	1		Supporto · Bracket · Halterung · Support · Soporte					
20	0337001	4	4	4		Ingrassatore · Grease nipple · Schmiernippel · Graisseur · Engrasador					
21	0321006Z	4	4	4		Rondella · Washer · Scheibe · Rondelle · Arandela					
22	0310004	2	2	2		Dado · Nut · Mutter · Ecrou · Tuerca					
23	2301235	2	2	2		Spina · Plug · Stift · Prise · Pasador hendido					
24	2301279	3	3	3		Perno · Pin · Zapfen · Axe · Perno					
25	TSP610110100	2	2	2		Spina · Plug · Stift · Prise · Pasador hendido					
26	0436003	1	1	1		Rondella · Washer · Scheibe · Rondelle · Arandela					
27	0418033	1	1	1		Tappo · Cap · Stopfen · Bouchon · Tapon					
28	0339004	2	2	2		Ingrassatore · Grease nipple · Schmiernippel · Graisseur · Engrasador					
29	1006002	2	2	2		Boccola · Bushing · Buchse · Bague · Casquillo					
30	TSG600120100	2	2	2		Piastra · Plate · Platte · Plaque · Placa					
31	0389003Z	8	8	8		Vite · Bolt · Schraube · Vis · Tornillo					

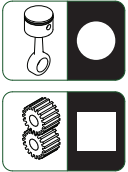
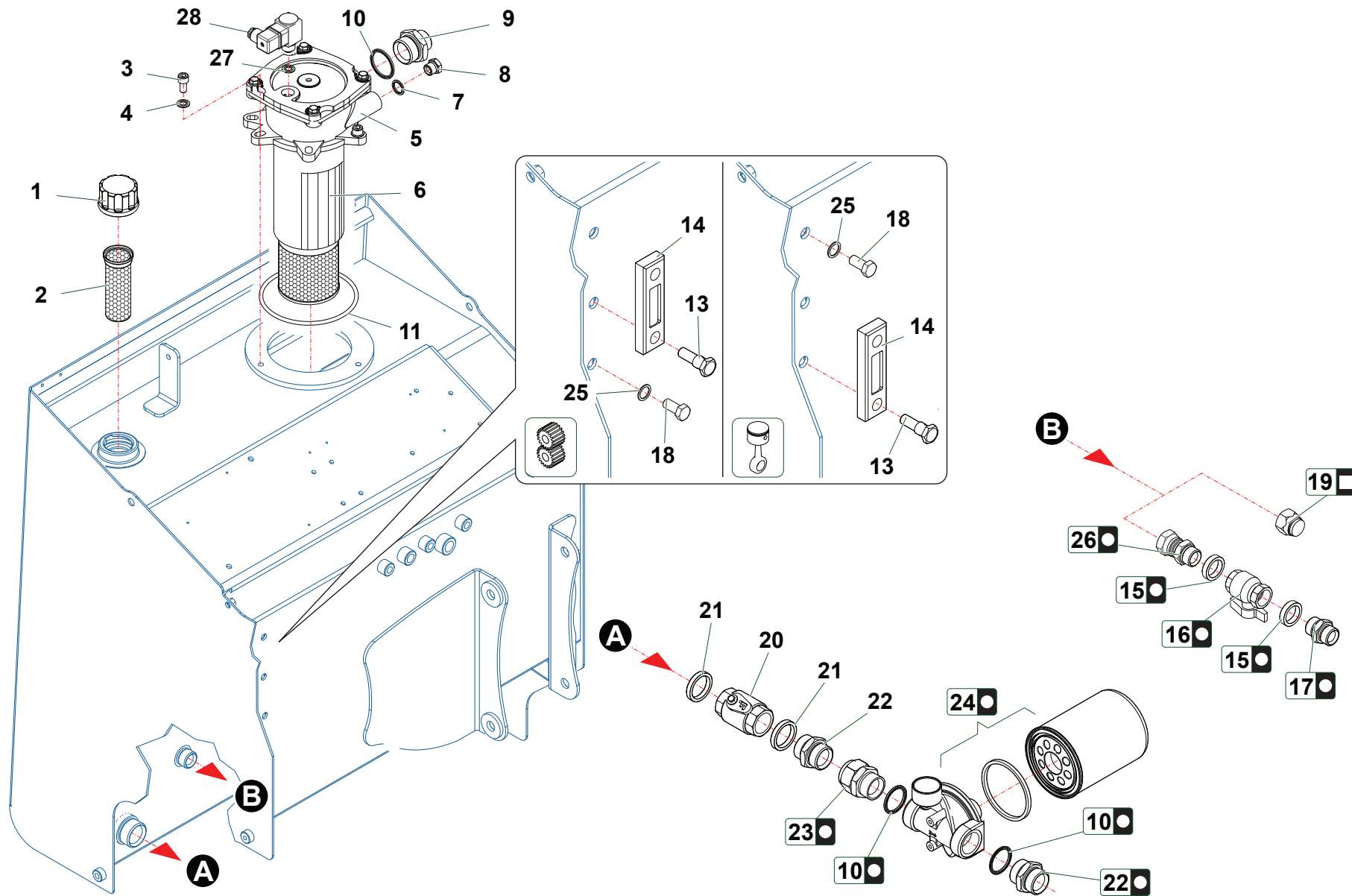


Nr	Codice Part Number Code Code Código	TSH610Z	TSH620	TSH720Z		Denominazione · Denomination · Bezeichnung · Denomination · Denominacion	Validità Validity Gültigkeit Validité Validez	Nm	Sostituito da Replaced by Ersetzt durch Remplacé par Sustituido por	Sostituisce il Replaces the Ersetzt das Remplace le Sustituye a la	Note
1	0402006	1	1	1		Nipplo · Nipple · Nippel · Niplo · Niple					
2	0436003	1	1	1		Rondella · Washer · Scheibe · Rondelle · Arandela					
3	0317006Z	3	3	3		Vite · Bolt · Schraube · Vis · Tornillo					
4	031A005Z	3	3	3		Rondella · Washer · Scheibe · Rondelle · Arandela					
5	1304006	1	1	1		Flangia · Flange · Flansch · Bride · Brida					
6	031B001Z	2	2	2		Rondella · Washer · Scheibe · Rondelle · Arandela					
7	0401004	1	1	1		Riduzione · Nipple · Nippel · Adapteur · Reduccion					
8	0436004	2	2	2		Rondella · Washer · Scheibe · Rondelle · Arandela					
9	0316006Z	3	3	3		Vite · Bolt · Schraube · Vis · Tornillo					
10	031A004Z	3	3	3		Rondella · Washer · Scheibe · Rondelle · Arandela					
11	1304005	1	1	1		Flangia · Flange · Flansch · Bride · Brida					
12	OR152	1	1	1		Guarnizione · Gasket · Dichtung · Joint · Empaquetadura					
13	0431002	2	2	2		Raccordo · Connection · Anschluss · Raccord · Brida					
14	TGA50150100	1	1	1		Anello · Ring · Ring · Bague · Anillo					
15	031B007Z	4	4	4		Rondella · Washer · Scheibe · Rondelle · Arandela					
16	0343003Z	4	4	4		Vite · Bolt · Schraube · Vis · Tornillo					
17	1701124	1	1	1		Cuffia · Guard · Schutz · Protection · Casqueta					
18	0349001Z	4	4	4		Rondella · Washer · Scheibe · Rondelle · Arandela					
19	031B005Z	4	4	4		Rondella · Washer · Scheibe · Rondelle · Arandela					
20	0347006Z	4	4	4		Vite · Bolt · Schraube · Vis · Tornillo					
21	0421016	1	1	1		Riduzione · Nipple · Nippel · Adapteur · Reduccion					
22	0436005	1	1	1		Rondella · Washer · Scheibe · Rondelle · Arandela					
23	0435001	3	3	3		Riduzione · Nipple · Nippel · Adapteur · Reduccion					
24	0207004	3	3	3		Guarnizione · Gasket · Dichtung · Joint · Empaquetadura					
25	0375002Z	2	2	2		Vite · Bolt · Schraube · Vis · Tornillo					
26	1401038	1	1	1		Moltiplicatore · Gearbox · Getriebe · Multiplicateur · Multiplicador					
27	0426007	1	1	1		Prolunga · Extension · Verlaengerung · prolonge · Prolungacion					
28	0207003	1	1	1		Guarnizione · Gasket · Dichtung · Joint · Empaquetadura					
29	0435002	1	1	1		Riduzione · Nipple · Nippel · Adapteur · Reduccion					
30	0393007	2	2	2		Vite · Bolt · Schraube · Vis · Tornillo					
31	031B006Z	2	2	2		Rondella · Washer · Scheibe · Rondelle · Arandela					
32	1501145	1	1	1		Pompa · Pump · Pompe · Bombe · Bomba					
33	1503003	1	1	1		Pompa · Pump · Pompe · Bombe · Bomba					

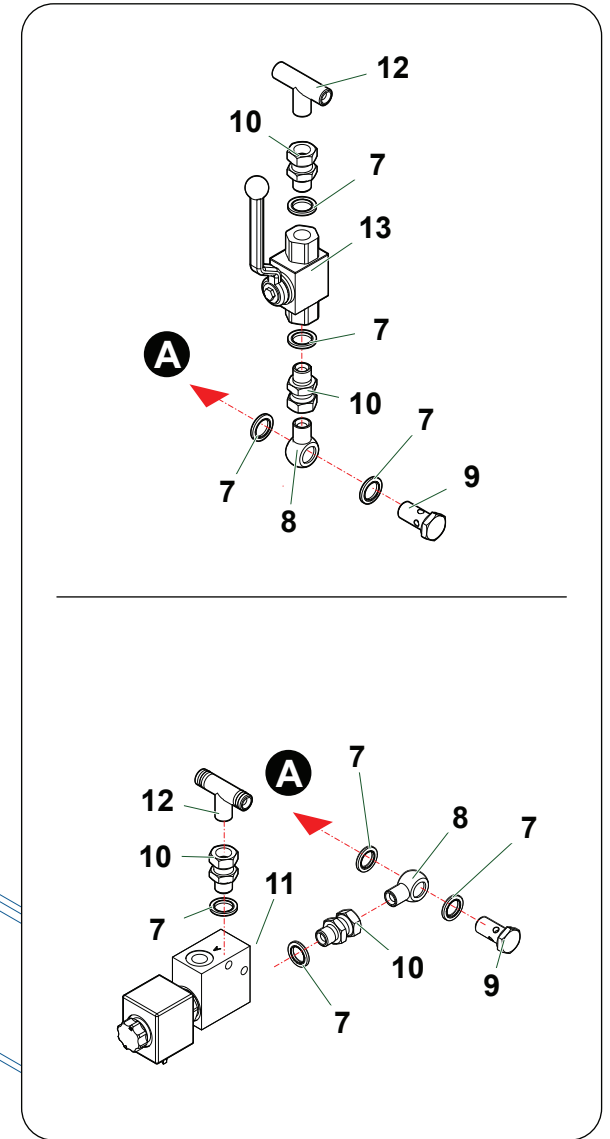
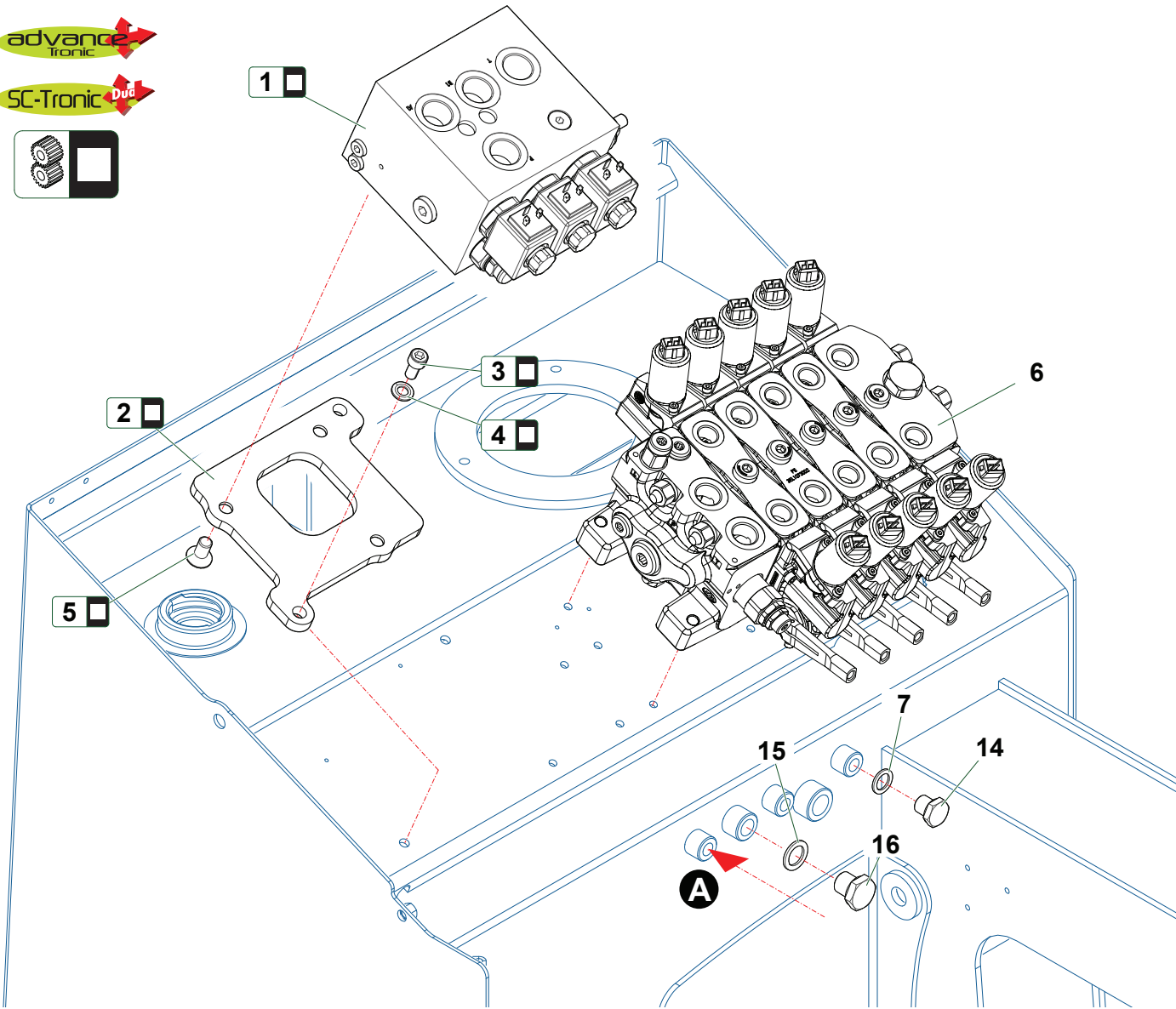


TSP500_DX_04_Gruppo-pompe-ENERGY

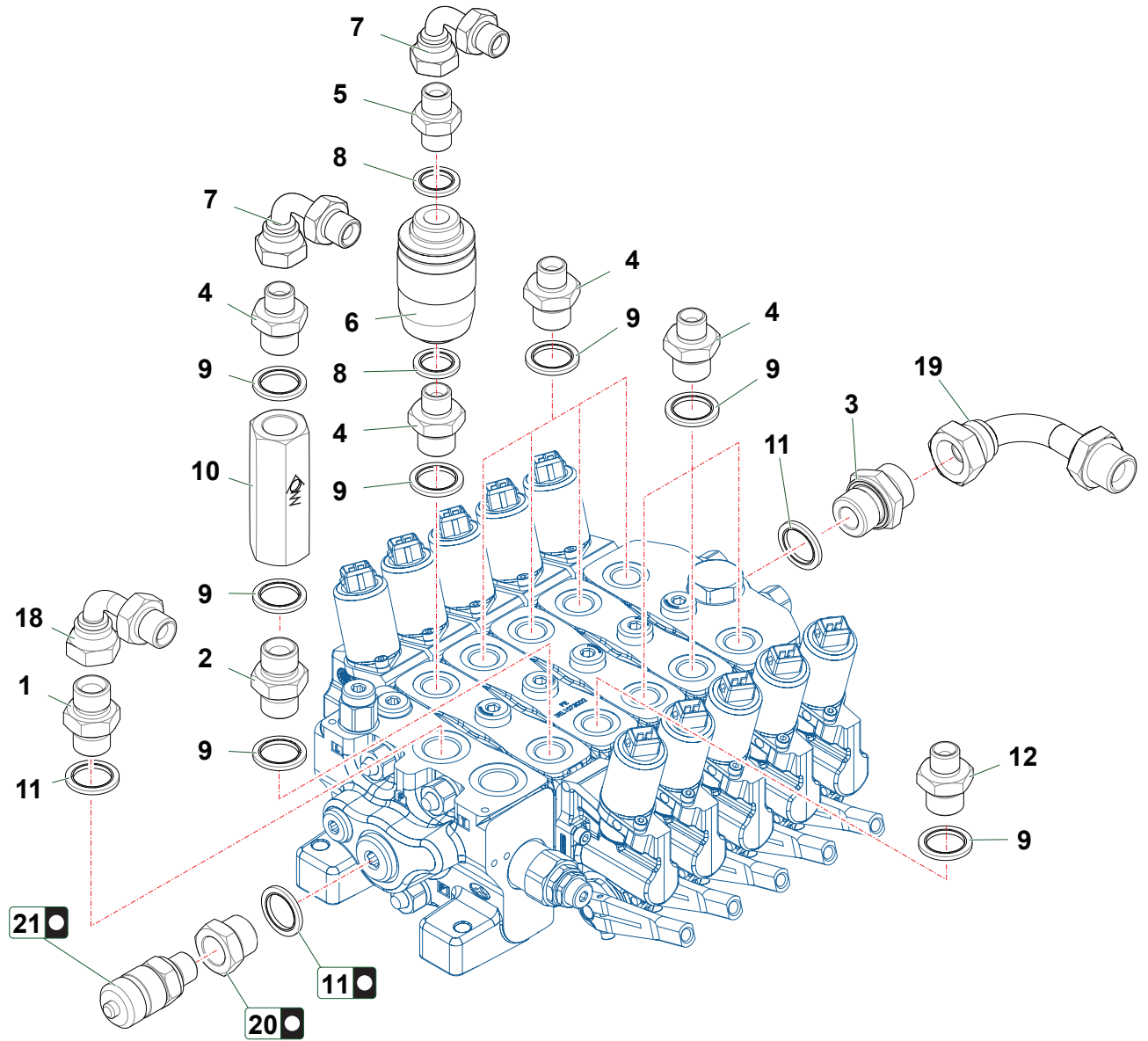
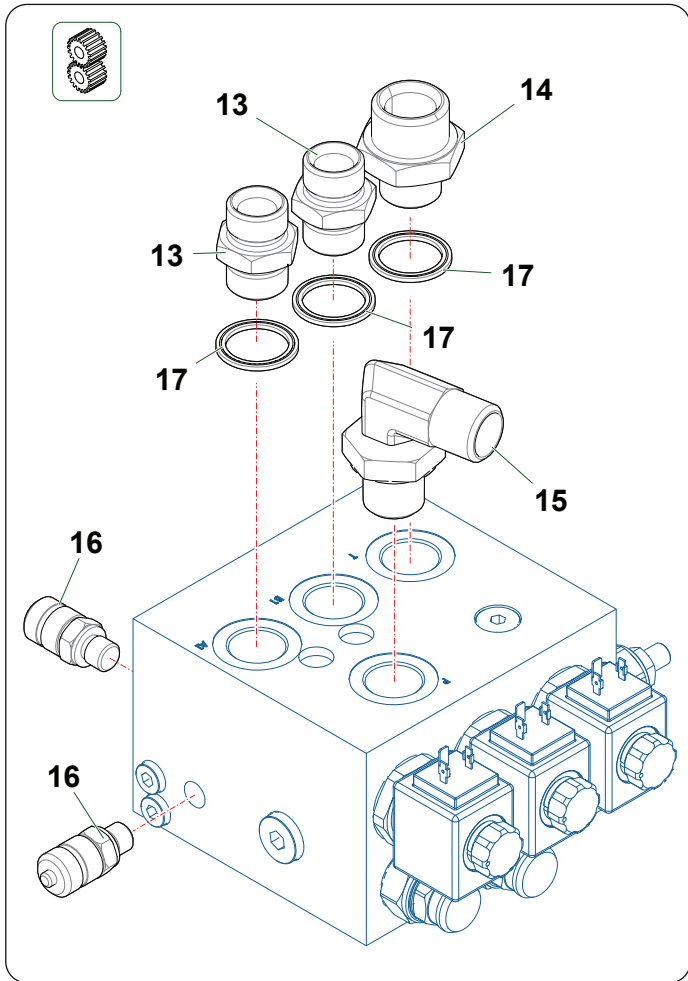
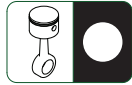
Nr	Codice Part Number Code Code Código	TSH610Z	TSH620	TSH720Z		Denominazione · Denomination · Bezeichnung · Denomination · Denominacion	Validità Validity Gültigkeit Validité Validez	Nm	Sostituito da Replaced by Ersetzt durch Remplacé par Sustituido por	Sostituisce il Replaces the Ersetzt das Remplace le Sustituye a la	Note
1	0410043	1	1	1		Raccordo · Connection · Anschluss · Raccord · Brida					
2	0375006Z	2	2	2		Vite · Bolt · Schraube · Vis · Tornillo					
3	031B001Z	2	2	2		Rondella · Washer · Scheibe · Rondelle · Arandela					
4	0436005	1	1	1		Rondella · Washer · Scheibe · Rondelle · Arandela					
5	0402007	1	1	1		Nipplo · Nipple · Nippel · Niplo · Niple					
6	0436004	2	2	2		Rondella · Washer · Scheibe · Rondelle · Arandela					
7	0401004	1	1	1		Riduzione · Nipple · Nippel · Adapteur · Reduccion					
8	0405003	1	1	1		Curva · Curve · Bogen · Courbe · Curva					
9	0434004	1	1	1		Raccordo · Connection · Anschluss · Raccord · Brida					
10	0431005	1	1	1		Presa · Socket · Steckdose · Prise · Toma					
11	1401026	1	1	1		Moltiplicatore · Gearbox · Getriebe · Multiplicateur · Multiplicador					
12	TSB70220400	1	1	1		Raccordo · Connection · Anschluss · Raccord · Brida					
13	TSP610220100	1	1	1		Sfiato · Breather · Entlüfter · Reniflard · Respiradero					
14	TGA50150100	1	1	1		Anello · Ring · Ring · Bague · Anillo					
15	031B007Z	4	4	4		Rondella · Washer · Scheibe · Rondelle · Arandela					
16	0343003Z	4	4	4		Vite · Bolt · Schraube · Vis · Tornillo					
17	1701124	1	1	1		Cuffia · Guard · Schutz · Protection · Casqueta					
18	0349001Z	4	4	4		Rondella · Washer · Scheibe · Rondelle · Arandela					
19	031B005Z	4	4	4		Rondella · Washer · Scheibe · Rondelle · Arandela					
20	0347006Z	4	4	4		Vite · Bolt · Schraube · Vis · Tornillo					
21	1501139	1	1	1		Pompa · Pump · Pompe · Pompe · Bomba					
22	0434009	1	1	1		Colonna · Column · Saeule · Colonne · Columna					
23	1501140	1	1	1		Pompa · Pump · Pompe · Pompe · Bomba					
24	1501152	1	1	1		Pompa · Pump · Pompe · Pompe · Bomba					



Nr	Codice Part Number Code Code Código	TSH610Z	TSH620	TSH720z		Denominazione · Denomination · Bezeichnung · Denomination · Denominacion	Validità Validity Gültigkeit Validité Validez	Nm	Sostituito da Replaced by Ersetzt durch Remplacé par Sustituido por	Sostituisce il Replaces the Ersetzt das Remplace le Sustituye a la	Note
1	0418035	1	1	1		Tappo · Cap · Stopfen · Bouchon · Tapon					
2	0418006	1	1	1		Filtro · Filter · Filter · Filtre · Filtro					
3	0318005Z	3	3	3		Vite · Bolt · Schraube · Vis · Tornillo					
4	0318006Z	3	3	3		Rondella · Washer · Scheibe · Rondelle · Arandela					
5	0413016	1	1	1		Filtro · Filter · Filter · Filtre · Filtro					
6	0413018	1	1	1		Cartuccia · Cartridge · Filterensatz · Cartouche · Cartucho					
7	0436008	1	1	1		Rondella · Washer · Scheibe · Rondelle · Arandela					
8	0418016	1	1	1		Tappo · Cap · Stopfen · Bouchon · Tapon					
9	0401011	1	1	1		Riduzione · Nipple · Nippel · Adapteur · Reduccion					
10	0436001	3	3	3		Rondella · Washer · Scheibe · Rondelle · Arandela					
11	OR865	1	1	1		Guarnizione · Gasket · Dichtung · Joint · Empaquetadura					
12	0436004	1	1	1		Rondella · Washer · Scheibe · Rondelle · Arandela					
13	0418038	2	2	2		Vite cava · Hollow Screw · Hohlschraube · Vis creuse · Tornillo hueco					
14	0418003	1	1	1		Spia livello · Indicator's level · Pegel controllampe · Indicateur niveau · Indicator de nivel					
15	0436019	2	2	2		Rondella · Washer · Scheibe · Rondelle · Arandela					
16	0409001	1	1	1		Rubinetto · Cock · Schlusshanduentil · Robinet · Valvula de compuerta					
17	0402006	1	1	1		Nipplo · Nipple · Nippel · Niplo · Niple					
18	0342004Z	2	2	2		Vite · Bolt · Schraube · Vis · Tornillo					
19	0429007	1	1	1		Tappo · Cap · Stopfen · Bouchon · Tapon					
20	0409016A	1	1	1		Rubinetto · Cock · Schlusshanduentil · Robinet · Valvula de compuerta					
21	0436021	2	2	2		Rondella · Washer · Scheibe · Rondelle · Arandela					
22	0402008	2	2	2		Nipplo · Nipple · Nippel · Niplo · Niple					
23	0407007	1	1	1		Raccordo · Connection · Anschluss · Raccord · Brida					
24	0413039	1	1	1		Filtro · Filter · Filter · Filtre · Filtro					
25	0436002	2	2	2		Rondella · Washer · Scheibe · Rondelle · Arandela					
26	0407005	1	1	1		Raccordo · Connection · Anschluss · Raccord · Brida					
27	0436004	1	1	1		Rondella · Washer · Scheibe · Rondelle · Arandela					
28	2301396	1	1	1		Termostato · Thermostat · Thermostat · Thermostat · Termostato					

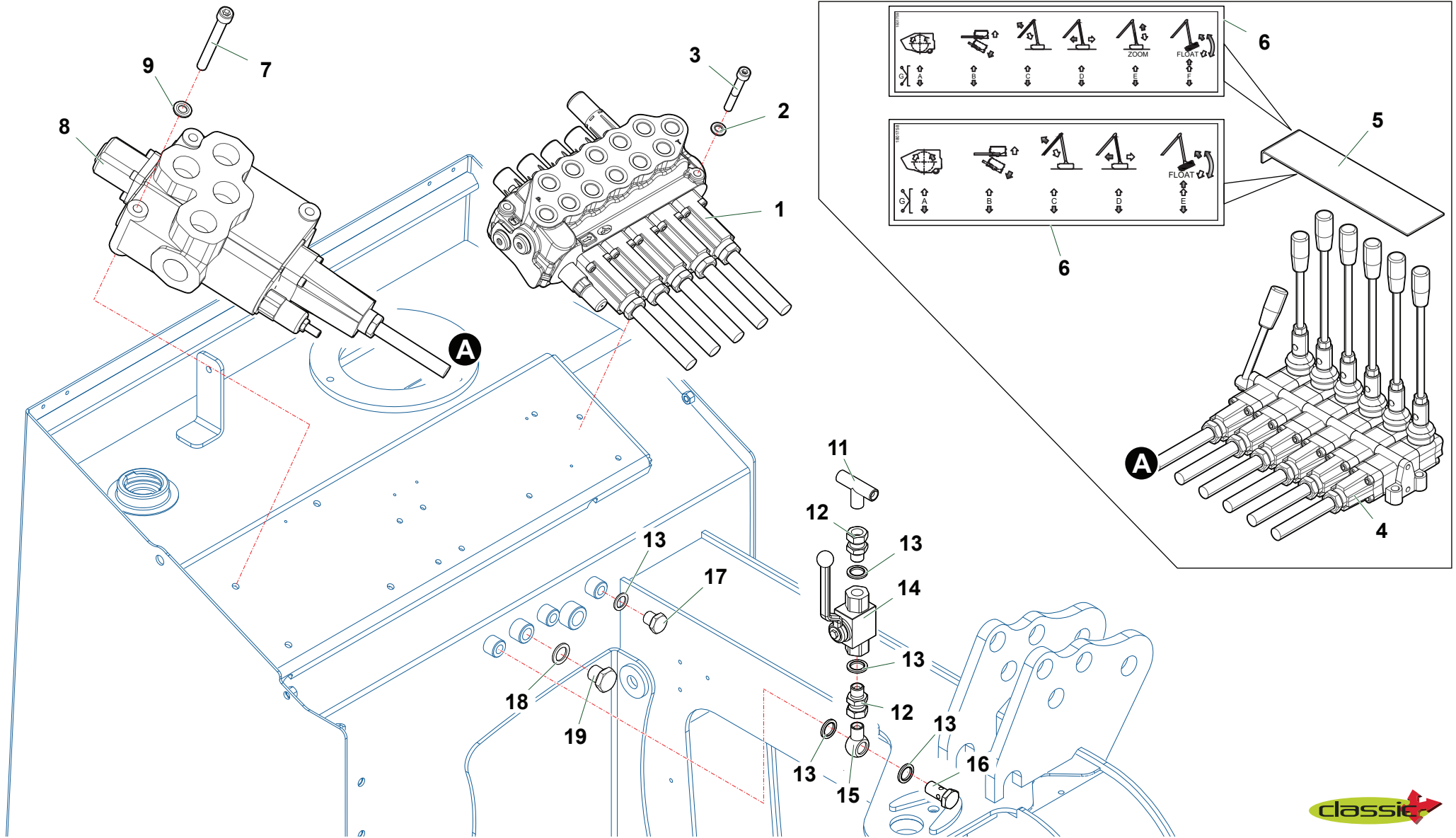


Nr	Codice Part Number Code Code Código	TSH610Z	TSH620	TSH720Z		Denominazione · Denomination · Bezeichnung · Denomination · Denominacion	Validità Validity Gültigkeit Validité Validez	Nm	Sostituito da Replaced by Ersetzt durch Remplacé par Sustituido por	Sostituisce il Replaces the Ersetzt das Remplace le Sustituye a la	Note
1	1305220	1	1	1		Distributore · Control valve · Steuerblock · Distributeur · Distribuidor					
2	TSG600120300	1	1	1		Piastra · Plate · Platte · Plaque · Placa					
3	0318005Z	2	2	2		Vite · Bolt · Schraube · Vis · Tornillo					
4	0318006Z	2	2	2		Rondella · Washer · Scheibe · Rondelle · Arandela					
5	0312002Z	3	3	3		Vite · Bolt · Schraube · Vis · Tornillo					
6	1305243	1		1		Distributore · Control valve · Steuerblock · Distributeur · Distribuidor					
6	1305242		1			Distributore · Control valve · Steuerblock · Distributeur · Distribuidor					
7	0436007	5	5	5		Rondella · Washer · Scheibe · Rondelle · Arandela					
8	0428004	1	1	1		Raccordo · Connection · Anschluss · Raccord · Brida					
9	0412002	1	1	1		Vite cava · Hollow Screw · Hohlschraube · Vis creuse · Tornillo hueco					
10	0407002	1	1	1		Raccordo · Connection · Anschluss · Raccord · Brida					
11	0417093	1	1	1		Valvola · Valve · Ventil · Soupape · Válvula					
12	0410011	1	1	1		Raccordo · Connection · Anschluss · Raccord · Brida					
13	0409007	1	1	1		Rubinetto · Cock · Schlusshandventil · Robinet · Valvula de compuerta					
14	0418019	1	1	1		Tappo · Cap · Stopfen · Bouchon · Tapon					
15	0436006	1	1	1		Rondella · Washer · Scheibe · Rondelle · Arandela					
16	0418020	1	1	1		Tappo · Cap · Stopfen · Bouchon · Tapon					



TSHL_DX_01_Distributore

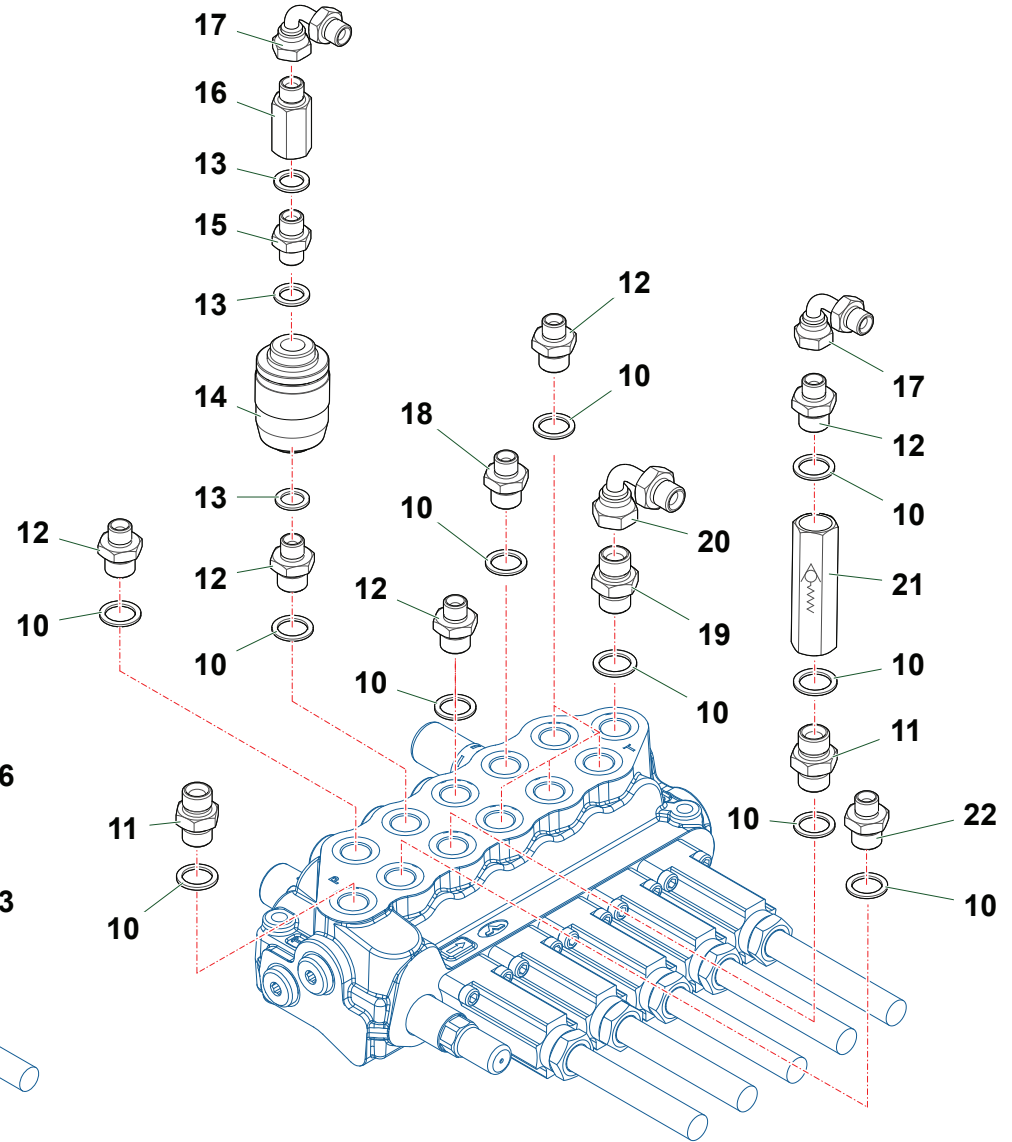
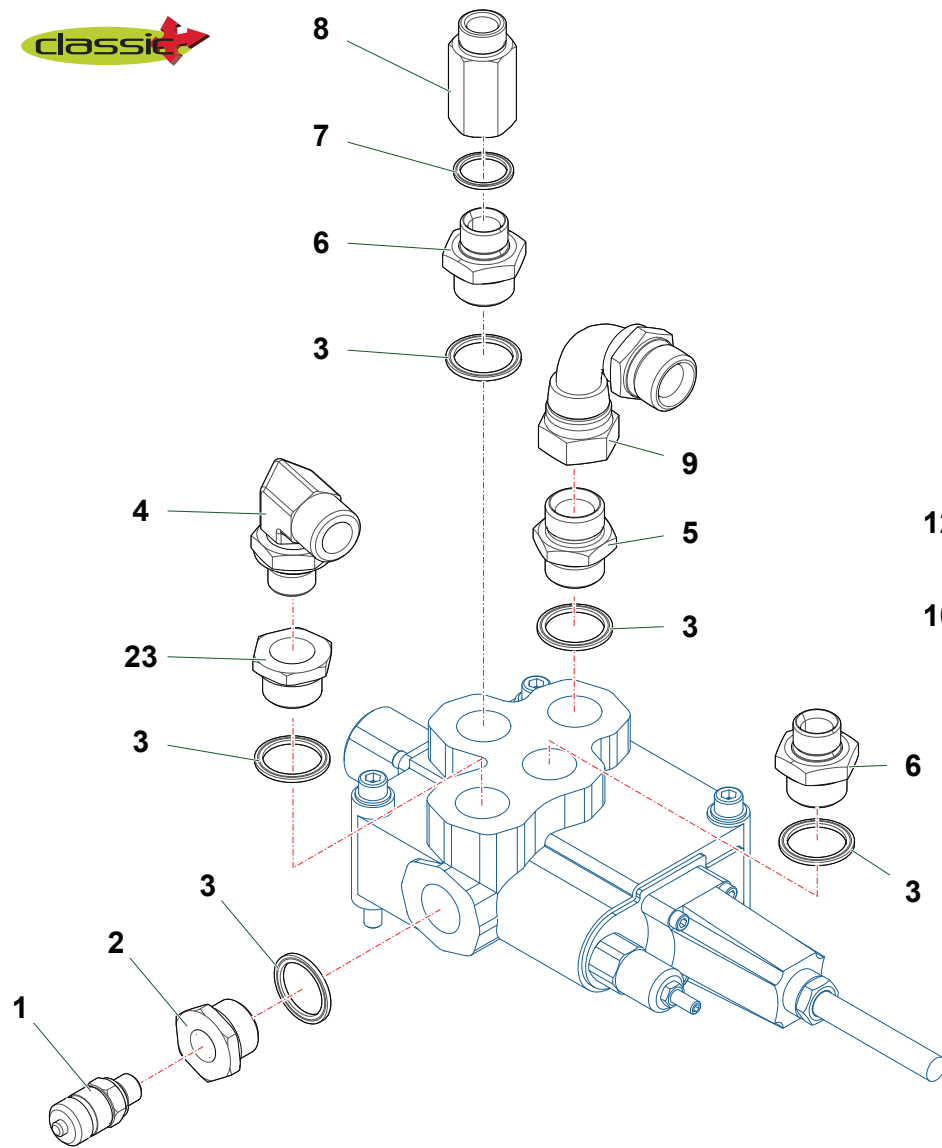
Nr	Codice Part Number Code Code Código	TSH610Z	TSH620	TSH720Z		Denominazione · Denomination · Bezeichnung · Denomination · Denominacion	Validità Validity Gültigkeit Validité Validez	Nm	Sostituito da Replaced by Ersetzt durch Remplacé par Sustituido por	Sostituisce il Replaces the Ersetzt das Remplace le Sustituye a la	Note
1	0401004	1	1	1		Riduzione · Nipple · Nippel · Adapteur · Reduccion					
2	0402003	1	1	1		Nipplo · Nipple · Nippel · Niplo · Niple					
3	0402004	1	1	1		Nipplo · Nipple · Nippel · Niplo · Niple					
4	0401003	9	7	9		Riduzione · Nipple · Nippel · Adapteur · Reduccion					
5	0402002	1	1	1		Nipplo · Nipple · Nippel · Niplo · Niple					
6	0417072	1	1	1		Valvola · Valve · Ventil · Soupape · Válvula					
7	0405002	2	2	2		Curva · Curve · Bogen · Courbe · Curva					
8	0436007	2	2	2		Rondella · Washer · Scheibe · Rondelle · Arandela					
9	0436006	12	10	12		Rondella · Washer · Scheibe · Rondelle · Arandela					
10	0417156	1	1	1		Valvola · Valve · Ventil · Soupape · Válvula					
11	0436004	2	2	2		Rondella · Washer · Scheibe · Rondelle · Arandela					
12	TK5190300	1	1	1		Riduzione · Nipple · Nippel · Adapteur · Reduccion					
13	0402006	2	2	2		Nipplo · Nipple · Nippel · Niplo · Niple					
14	0401009	1	1	1		Riduzione · Nipple · Nippel · Adapteur · Reduccion					
15	0410050	1	1	1		Raccordo · Connection · Anschluss · Raccord · Brida					
16	0431001	2	2	2		Raccordo · Connection · Anschluss · Raccord · Brida					
17	0436003	3	3	3		Rondella · Washer · Scheibe · Rondelle · Arandela					
18	0405003	1	1	1		Curva · Curve · Bogen · Courbe · Curva					
19	0405004	1	1	1		Curva · Curve · Bogen · Courbe · Curva					
20	0421010	1	1	1		Riduzione · Nipple · Nippel · Adapteur · Reduccion					
21	0431004	1	1	1		Innesto · Clutch · Kupplung · Embrayage · Injerto					



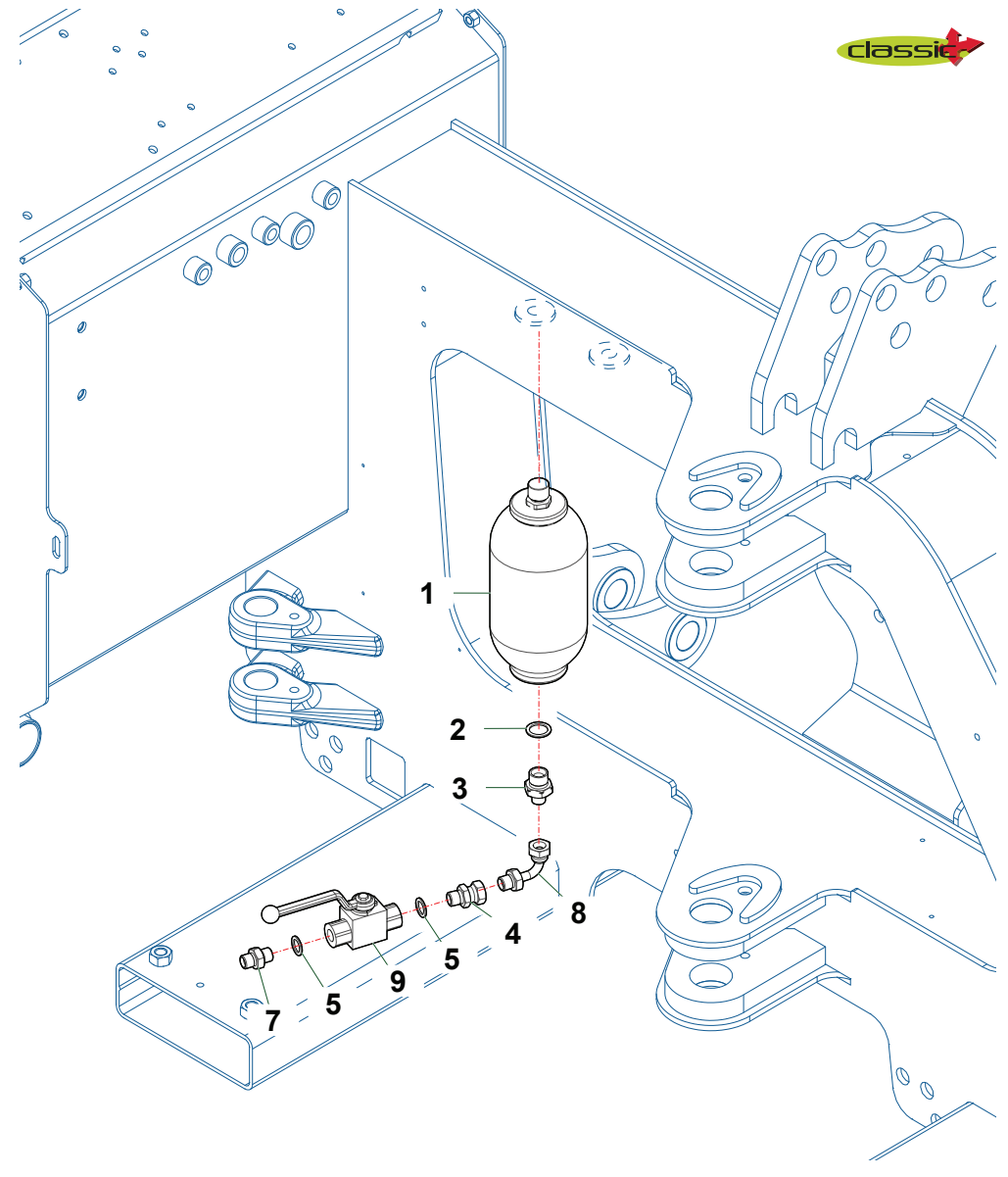
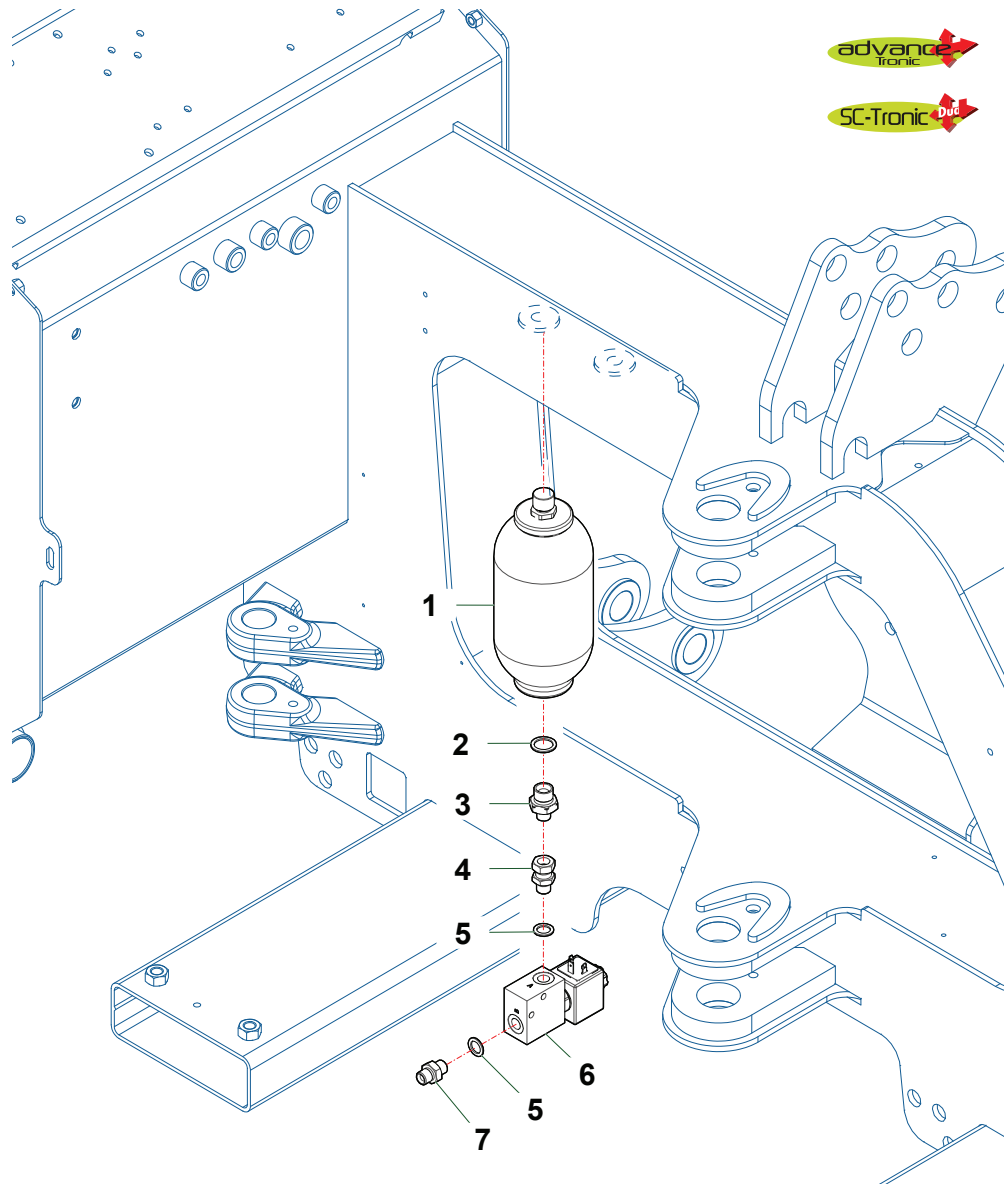
TSH_DX_01_Distributore-(Classic)



Nr	Codice Part Number Code Code Código	TSH610Z	TSH620	TSH720Z		Denominazione · Denomination · Bezeichnung · Denomination · Denominacion	Validità Validity Gültigkeit Validité Validez	Nm	Sostituito da Replaced by Ersetzt durch Remplacé par Sustituido por	Sostituisce il Replaces the Ersetzt das Remplace le Sustituye a la	Note
1	1305205	1		1		Distributore · Control valve · Steuerblock · Distributeur · Distribuidor					
1	1305206		1			Distributore · Control valve · Steuerblock · Distributeur · Distribuidor					
2	031B005Z	3	3	3		Rondella · Washer · Scheibe · Rondelle · Arandela					
3	0317013Z	3	3	3		Vite · Bolt · Schraube · Vis · Tornillo					
4	1305005	1		1		Telecomando · Remote control · Fernsteuerung · Telecommande · Telecomando					
4	1305003		1			Telecomando · Remote control · Fernsteuerung · Telecommande · Telecomando					
5	21550	1	1	1		Lamierino · Sheet · Metalldeckel · Tôle mince · Lamina					
6	1801759	1		1		Decalcomania · Decal · Abziehbild · Decalcomanie · Calcomania					
6	1801758		1			Decalcomania · Decal · Abziehbild · Decalcomanie · Calcomania					
7	0318018Z	3	3	3		Vite · Bolt · Schraube · Vis · Tornillo					
8	1306046	1	1	1		Distributore · Control valve · Steuerblock · Distributeur · Distribuidor					
8	1305141		1			Distributore · Control valve · Steuerblock · Distributeur · Distribuidor					
9	031B006Z	3	3	3		Rondella · Washer · Scheibe · Rondelle · Arandela					
10	1306070	1	1	1		Distributore · Control valve · Steuerblock · Distributeur · Distribuidor					
11	0410011	1	1	1		Raccordo · Connection · Anschluss · Raccord · Brida					
12	0407002	2	2	2		Raccordo · Connection · Anschluss · Raccord · Brida					
13	0436007	5	5	5		Rondella · Washer · Scheibe · Rondelle · Arandela					
14	0409007	1	1	1		Rubinetto · Cock · Schlusshanduentil · Robinet · Valvula de compuerta					
15	0428004	1	1	1		Raccordo · Connection · Anschluss · Raccord · Brida					
16	0412002	1	1	1		Vite cava · Hollow Screw · Hohlschraube · Vis creuse · Tornillo hueco					
17	0418019	1	1	1		Tappo · Cap · Stopfen · Bouchon · Tapon					
18	0436006	1	1	1		Rondella · Washer · Scheibe · Rondelle · Arandela					
19	0418020	1	1	1		Tappo · Cap · Stopfen · Bouchon · Tapon					

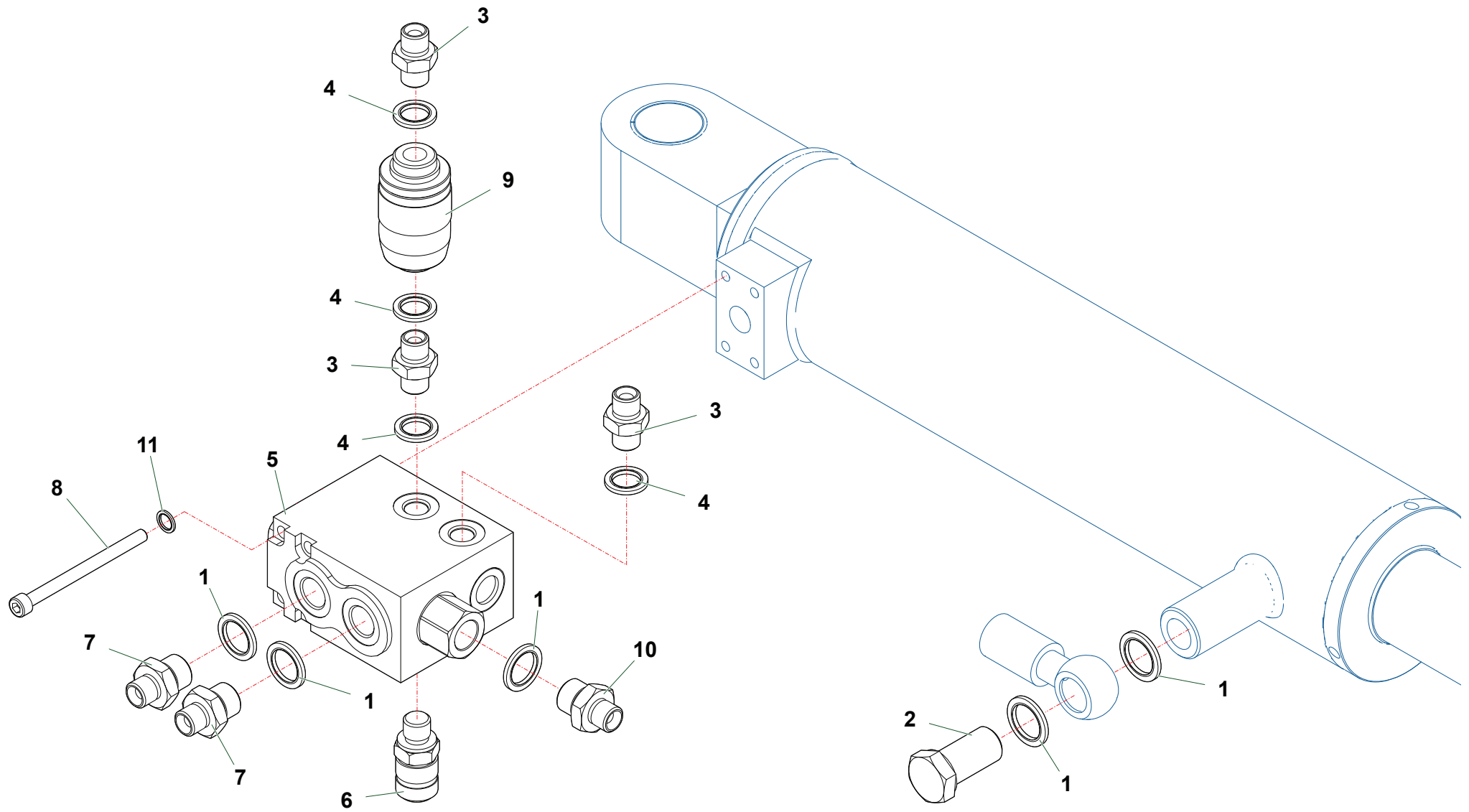


Nr	Codice Part Number Code Code Código	TSH610Z	TSH620	TSH720Z		Denominazione · Denomination · Bezeichnung · Denomination · Denominacion	Validità Validity Gültigkeit Validité Validez	Nm	Sostituito da Replaced by Ersetzt durch Remplacé par Sustituido por	Sostituisce il Replaces the Ersetzt das Remplace le Sustituye a la	Note
1	0431004	1	1	1		Innesto · Clutch · Kupplung · Embrayage · Injerto					
2	0421024	1	1	1		Riduzione · Nipple · Nippel · Adapteur · Reduccion					
3	0436005	5	5	5		Rondella · Washer · Scheibe · Rondelle · Arandela					
4	0410050	1	1	1		Raccordo · Connection · Anschluss · Raccord · Brida					
5	0402007	1	1	1		Nipplo · Nipple · Nippel · Niplo · Niple					
6	0401009	2	2	2		Riduzione · Nipple · Nippel · Adapteur · Reduccion					
7	0405002	1	1	1		Curva · Curve · Bogen · Courbe · Curva					
8	0426004	1	1	1		Prolunga · Extension · Verlaengerung · prolonge · Prolungacion					
9	0405007	1	1	1		Curva · Curve · Bogen · Courbe · Curva					
10	0436006	12	9	12		Rondella · Washer · Scheibe · Rondelle · Arandela					
11	0402003	2	2	2		Nipplo · Nipple · Nippel · Niplo · Niple					
12	0401003	8	6	8		Riduzione · Nipple · Nippel · Adapteur · Reduccion					
13	0436007	3	3	3		Rondella · Washer · Scheibe · Rondelle · Arandela					
14	0417072	1	1	1		Valvola · Valve · Ventil · Soupape · Válvula					
15	0402002	1	1	1		Nipplo · Nipple · Nippel · Niplo · Niple					
16	0426001	1	1	1		Prolunga · Extension · Verlaengerung · prolonge · Prolungacion					
17	0405002	1	1	1		Curva · Curve · Bogen · Courbe · Curva					
18	TK5190200	1	1	1		Riduzione · Nipple · Nippel · Adapteur · Reduccion					
19	0401004	1	1	1		Riduzione · Nipple · Nippel · Adapteur · Reduccion					
20	0405004	1	1	1		Curva · Curve · Bogen · Courbe · Curva					
21	0417156	1	1	1		Valvola · Valve · Ventil · Soupape · Válvula					
22	TK5190300	1	1	1		Riduzione · Nipple · Nippel · Adapteur · Reduccion					
23	0421006	1	1	1		Riduzione · Nipple · Nippel · Adapteur · Reduccion					

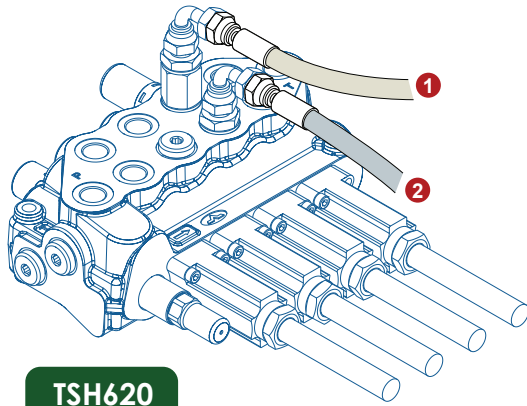


TSH_DX_01_Accumulatori

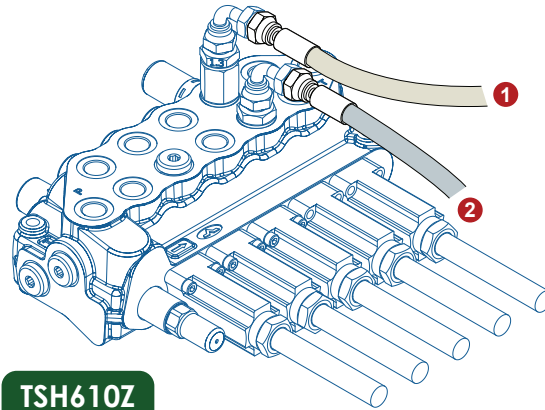
Nr	Codice Part Number Code Code Código	TSH610Z	TSH620	TSH720Z		Denominazione · Denomination · Bezeichnung · Denomination · Denominacion	Validità Validity Gültigkeit Validité Validez	Nm	Sostituito da Replaced by Ersetzt durch Remplacé par Sustituido por	Sostituisce il Replaces the Ersetzt das Remplace le Sustituye a la	Note
1	0416004	1	1	1		Accumulatore · Accumulator · Akkumulator · Accumulateur · Acumulador					
2	0436008	1	1	1		Rondella · Washer · Scheibe · Rondelle · Arandela					
3	0401022	1	1	1		Riduzione · Nipple · Nippel · Adapteur · Reduccion					
4	0407002	1	1	1		Raccordo · Connection · Anschluss · Raccord · Brida					
5	0436007	2	2	1		Rondella · Washer · Scheibe · Rondelle · Arandela					
6	0417113	1	1	1		Valvola · Valve · Ventil · Soupape · Válvula					
7	0402002	1	1	1		Nipplo · Nipple · Nippel · Niplo · Niple					
8	0405002	1	1	1		Curva · Curve · Bogen · Courbe · Curva					
9	0409007	1	1	1		Rubinetto · Cock · Schlusshanduentil · Robinet · Valvula de compuerta					
16	0426001	1	1	1		Prolunga · Extension · Verlaengerung · prolonge · Prolungacion					



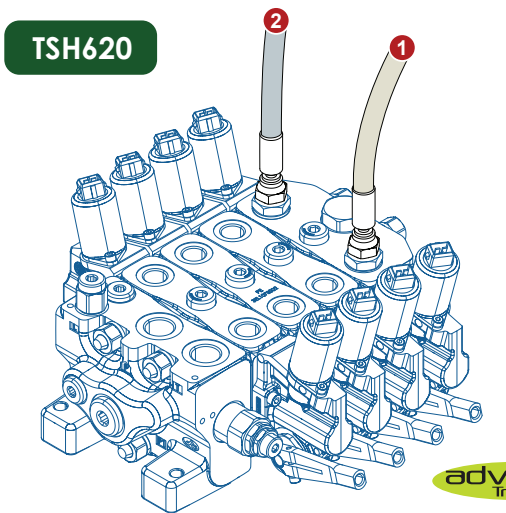
Nr	Codice Part Number Code Code Código	TSH610Z	TSH620	TSH720Z		Denominazione · Denomination · Bezeichnung · Denomination · Denominacion	Validità Validity Gültigkeit Validité Validez	Nm	Sostituito da Replaced by Ersetzt durch Remplacé par Sustituido por	Sostituisce il Replaces the Ersetzt das Remplace le Sustituye a la	Note
1	0436006	5	5	5		Rondella · Washer · Scheibe · Rondelle · Arandela					
2	0412008	1	1	1		Vite cava · Hollow Screw · Hohlschraube · Vis creuse · Tornillo hueco					
3	0402002	3	3	3		Nipplo · Nipple · Nippel · Niplo · Niple					
4	0436007	4	4	4		Rondella · Washer · Scheibe · Rondelle · Arandela					
5	0417179	1	1	1		Valvola · Valve · Ventil · Soupape · Válvula	< B7997				
5	0417198	1	1	1		Valvola · Valve · Ventil · Soupape · Válvula	>= B7997				
6	0431001	1	1	1		Raccordo · Connection · Anschluss · Raccord · Brida					
7	TK5190400	2	2	2		Riduzione · Nipple · Nippel · Adapteur · Reduccion					
8	0316018Z	4	4	4		Vite · Bolt · Schraube · Vis · Tornillo					
9	0417072	1	1	1		Valvola · Valve · Ventil · Soupape · Válvula					
10	0401003	1	1	1		Riduzione · Nipple · Nippel · Adapteur · Reduccion					
11	031A004Z	4	4	4		Rondella · Washer · Scheibe · Rondelle · Arandela					



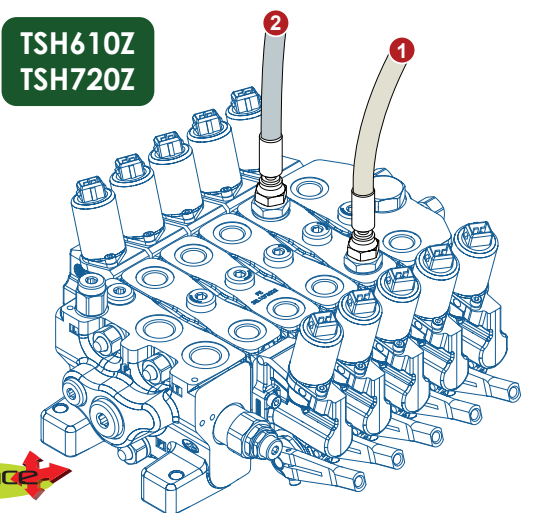
TSH620



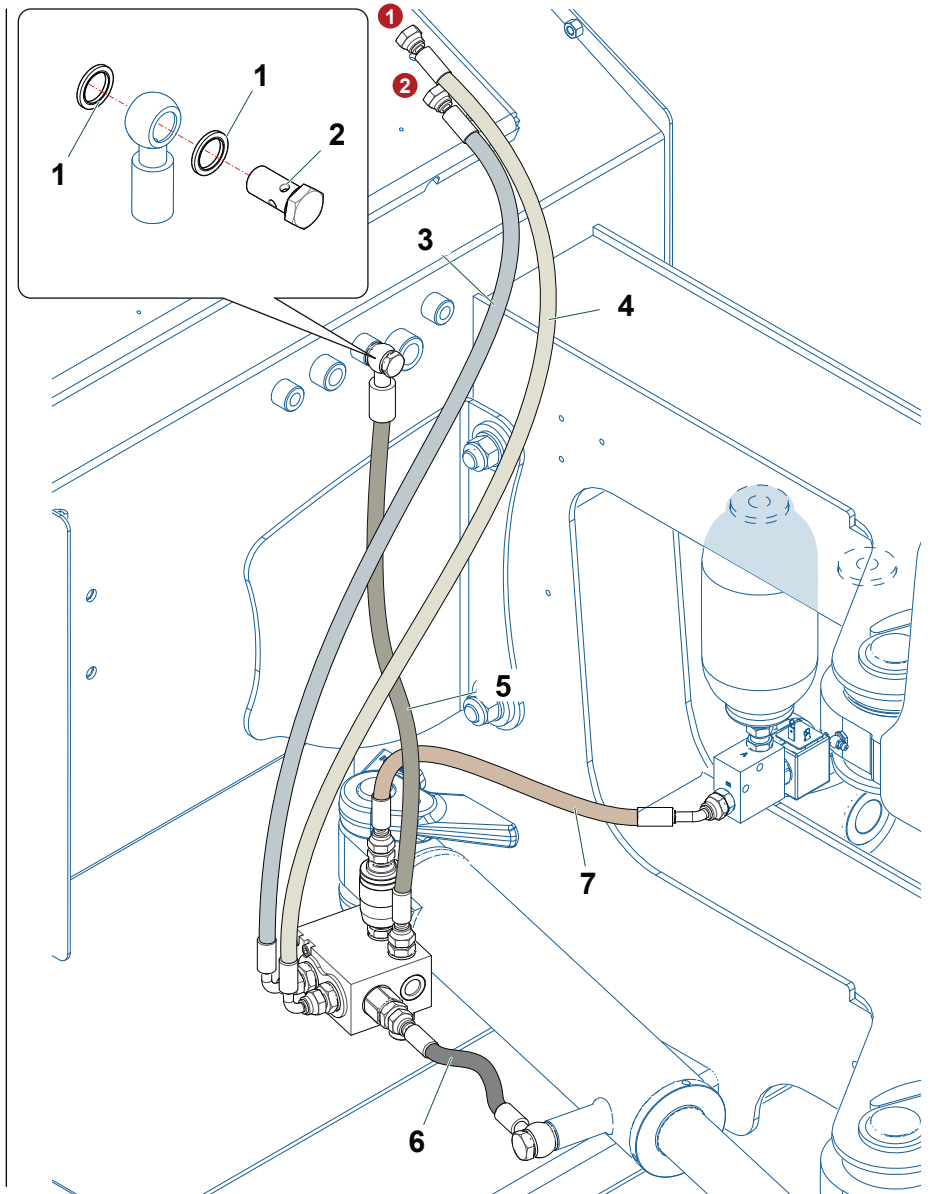
TSH610Z
TSH720Z



TSH620

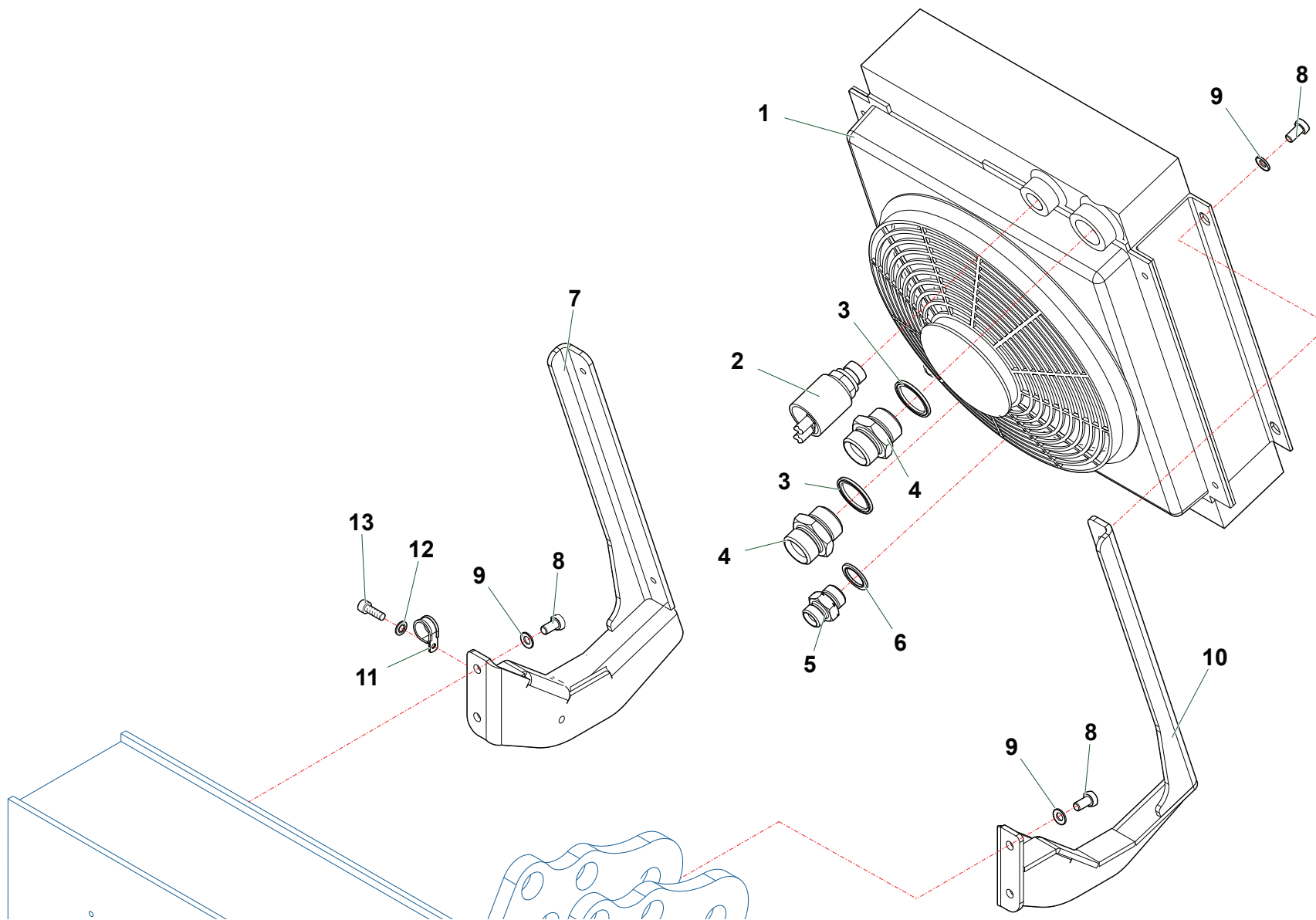


TSH610Z
TSH720Z



TSH_DX_01_Alimentazione-Rotazione-Bracci

Nr	Codice Part Number Code Code Código	TSH610Z	TSH620	TSH720Z		Denominazione · Denomination · Bezeichnung · Denomination · Denominacion	Validità Validity Gültigkeit Validité Validez	Nm	Sostituito da Replaced by Ersetzt durch Remplacé par Sustituido por	Sostituisce il Replaces the Ersetzt das Remplace le Sustituye a la	Note
1	0436007	2	2	2		Rondella · Washer · Scheibe · Rondelle · Arandela					
2	0412002	1	1	1		Vite cava · Hollow Screw · Hohlschraube · Vis creuse · Tornillo hueco					
3	0501A24	1	1	1		Tubo · Pipe · Schlauch · Tuyau · Tubo					
4	0501A25	1	1	1		Tubo · Pipe · Schlauch · Tuyau · Tubo					
5	0501636	1	1	1		Tubo · Pipe · Schlauch · Tuyau · Tubo					
6	0501707	1	1	1		Tubo · Pipe · Schlauch · Tuyau · Tubo					
7	0501681	1	1	1		Tubo · Pipe · Schlauch · Tuyau · Tubo					

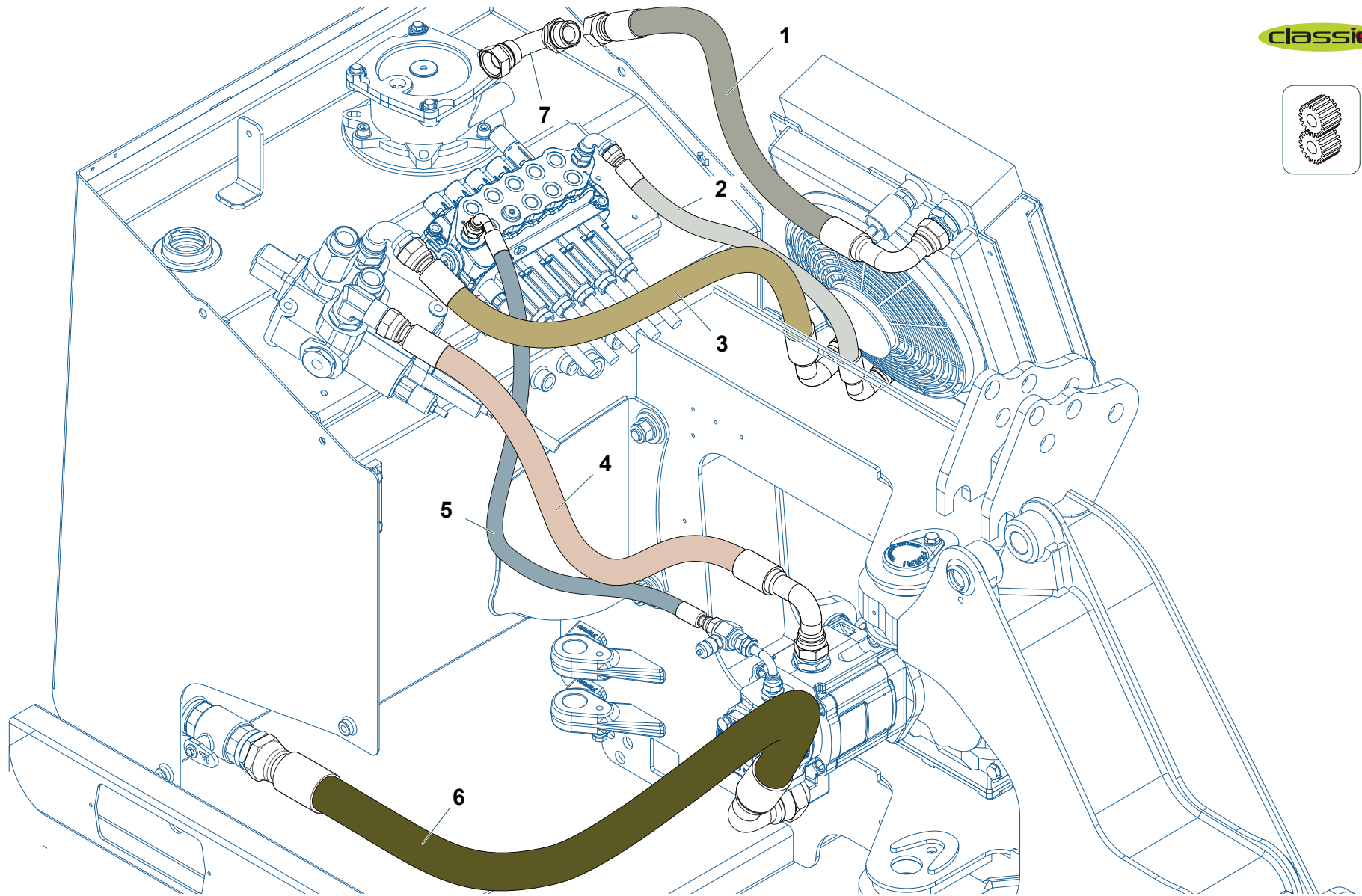


Nr	Codice Part Number Code Code Código	TSH610Z	TSH620	TSH720Z		Denominazione · Denomination · Bezeichnung · Denomination · Denominacion	Validità Validity Gültigkeit Validité Validez	Nm	Sostituito da Replaced by Ersetzt durch Remplacé par Sustituido por	Sostituisce il Replaces the Ersetzt das Remplace le Sustituye a la	Note
1	2301299	1	1	1		Scambiatore di calore · Heat exchanger · Ölkühler · Refroidisseur · Intercambiador de calor					
2	2301414	1	1	1		Termostato · Thermostat · Thermostat · Thermostat · Termostato	>=C0014			2301343	
2	2301414-R	1	1	1		Kit · Kit · Ausstattung · Kit · Kit	<C0014			2301343	
3	0436005	2	2	2		Rondella · Washer · Scheibe · Rondelle · Arandela					
4	0402007	2	2	2		Nipplo · Nipple · Nippel · Niplo · Niple					
5	0401030	1	1	1		Riduzione · Nipple · Nippel · Adapteur · Reduccion					
6	0436009	1	1	1		Rondella · Washer · Scheibe · Rondelle · Arandela					
7	TSP610070200	1	1	1		Supporto · Bracket · Halterung · Support · Soporte					
8	0317005Z	8	8	8		Vite · Bolt · Schraube · Vis · Tornillo					
9	031B005Z	8	8	8		Rondella · Washer · Scheibe · Rondelle · Arandela					
10	TSP610070100	1	1	1		Supporto · Bracket · Halterung · Support · Soporte					
11	0351015	1	1	1		Fascetta · Collar · Lasche · Bande · Cinta					
12	0321001Z	1	1	1		Rondella · Washer · Scheibe · Rondelle · Arandela					
13	0316006Z	1	1	1		Vite · Bolt · Schraube · Vis · Tornillo					

M158

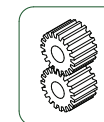
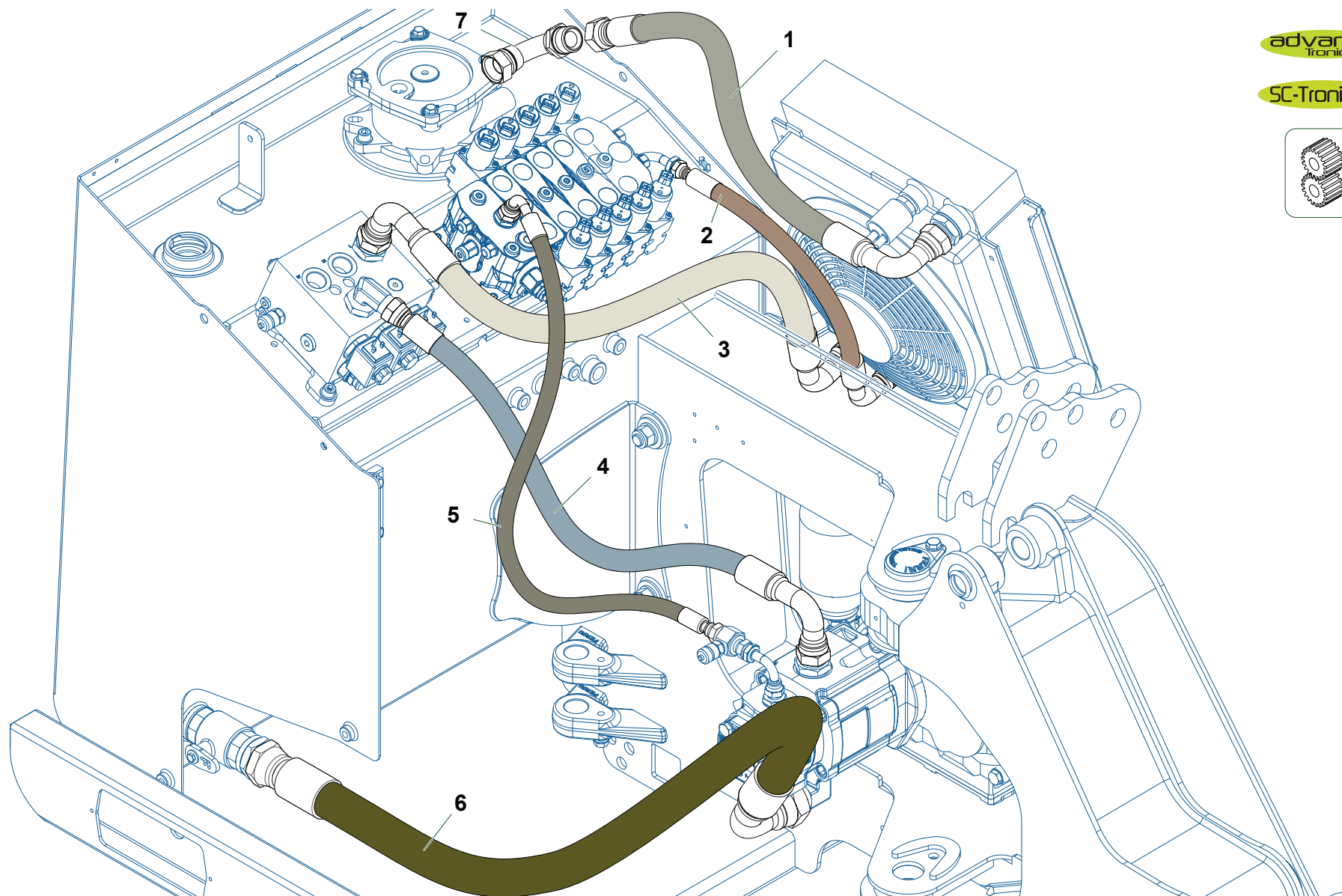
Scambiatore di calore · Heat exchanger · Ölkühler · Refroidisseur · Intercambiador de calor

M158

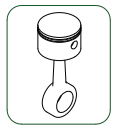
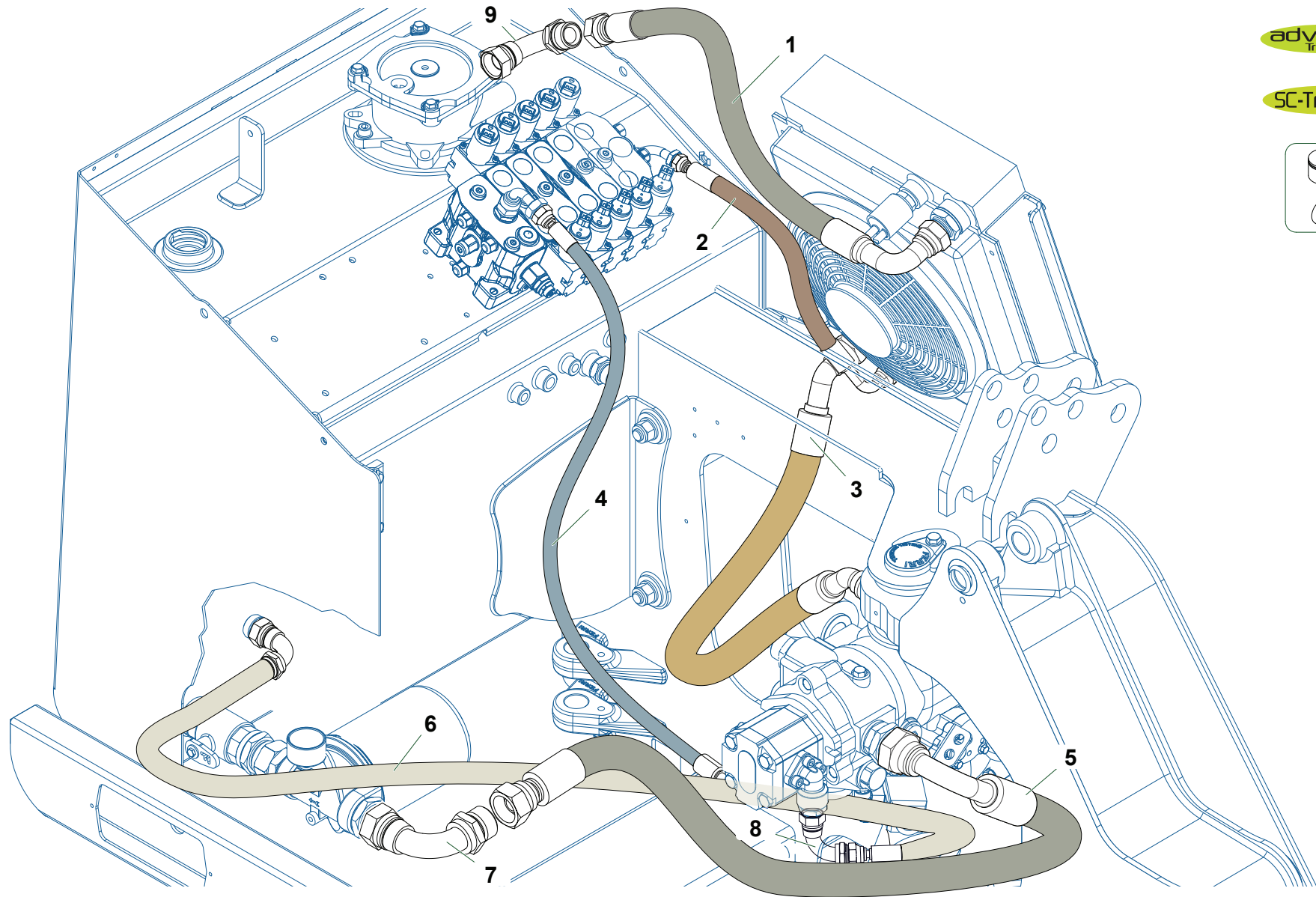


TSH_DX_01_Impianto-idraulico-ingranaggi-1

Nr	Codice Part Number Code Code Código	TSH610Z	TSH620	TSH710Z		Denominazione · Denomination · Bezeichnung · Denomination · Denominacion	Validità Validity Gültigkeit Validité Validez	Nm	Sostituito da Replaced by Ersetzt durch Remplacé par Sustituido por	Sostituisce il Replaces the Ersetzt das Remplace le Sustituye a la	Note
1	0515069	1	1	1		Tubo · Pipe · Schlauch · Tuyau · Tubo					
2	0503243	1	1	1		Tubo · Pipe · Schlauch · Tuyau · Tubo					
3	0515057	1	1	1		Tubo · Pipe · Schlauch · Tuyau · Tubo					
4	0505795	1	1	1		Tubo · Pipe · Schlauch · Tuyau · Tubo					
5	0502020	1	1	1		Tubo · Pipe · Schlauch · Tuyau · Tubo					
6	0513033	1	1	1		Tubo · Pipe · Schlauch · Tuyau · Tubo					
7	0405007	1	1	1		Curva · Curve · Bogen · Courbe · Curva					

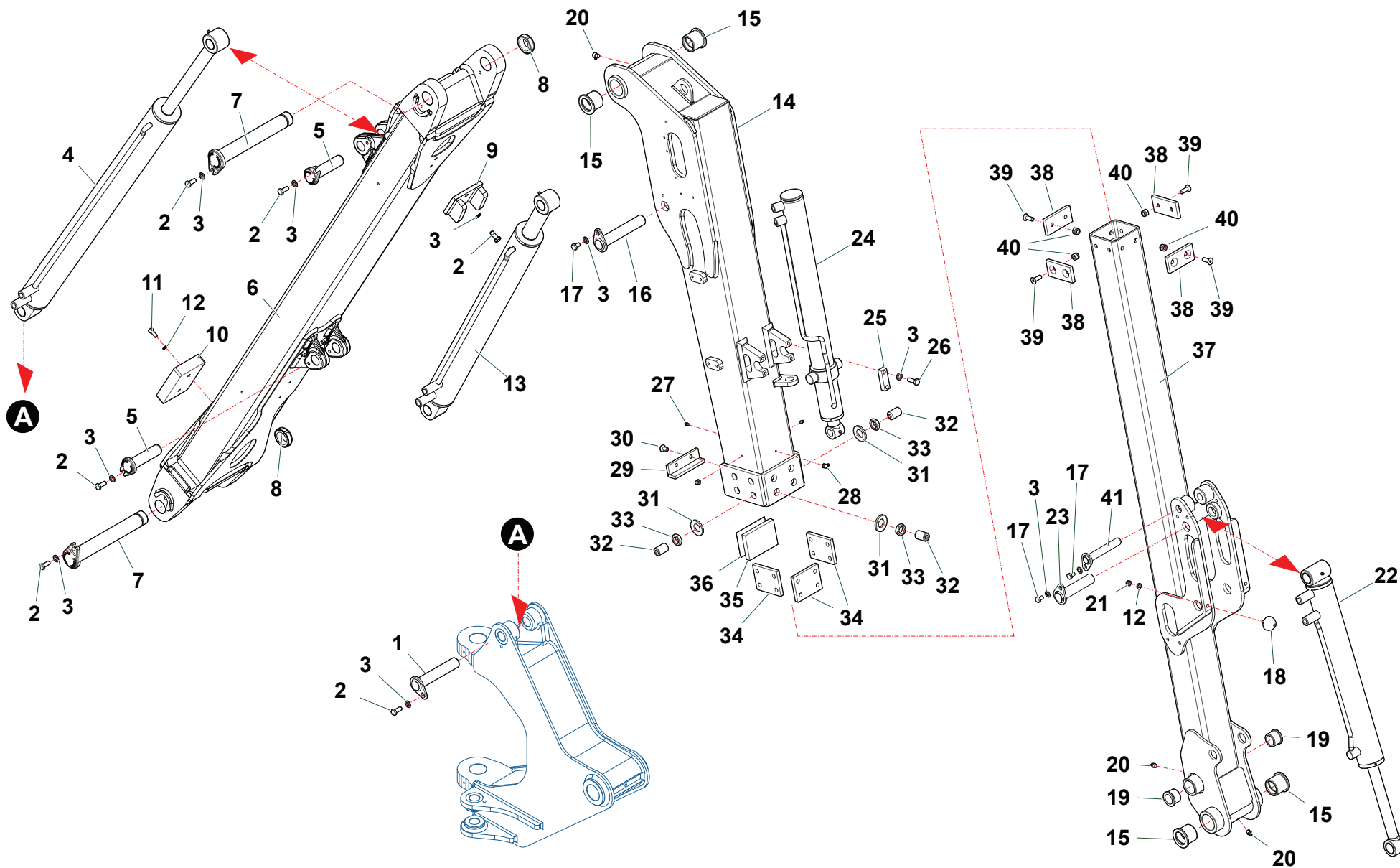


Nr	Codice Part Number Code Code Código	TSH610Z	TSH620	TSH710Z		Denominazione · Denomination · Bezeichnung · Denomination · Denominacion	Validità Validity Gültigkeit Validité Validez	Nm	Sostituito da Replaced by Ersetzt durch Remplacé par Sustituido por	Sostituisce il Replaces the Ersetzt das Remplace le Sustituye a la	Note
1	0515069	1	1	1		Tubo · Pipe · Schlauch · Tuyau · Tubo					
2	0503243	1	1	1		Tubo · Pipe · Schlauch · Tuyau · Tubo					
3	0515057	1	1	1		Tubo · Pipe · Schlauch · Tuyau · Tubo					
4	0505795	1	1	1		Tubo · Pipe · Schlauch · Tuyau · Tubo					
5	0502020	1	1	1		Tubo · Pipe · Schlauch · Tuyau · Tubo					
6	0513033	1	1	1		Tubo · Pipe · Schlauch · Tuyau · Tubo					
7	0405007	1	1	1		Curva · Curve · Bogen · Courbe · Curva					



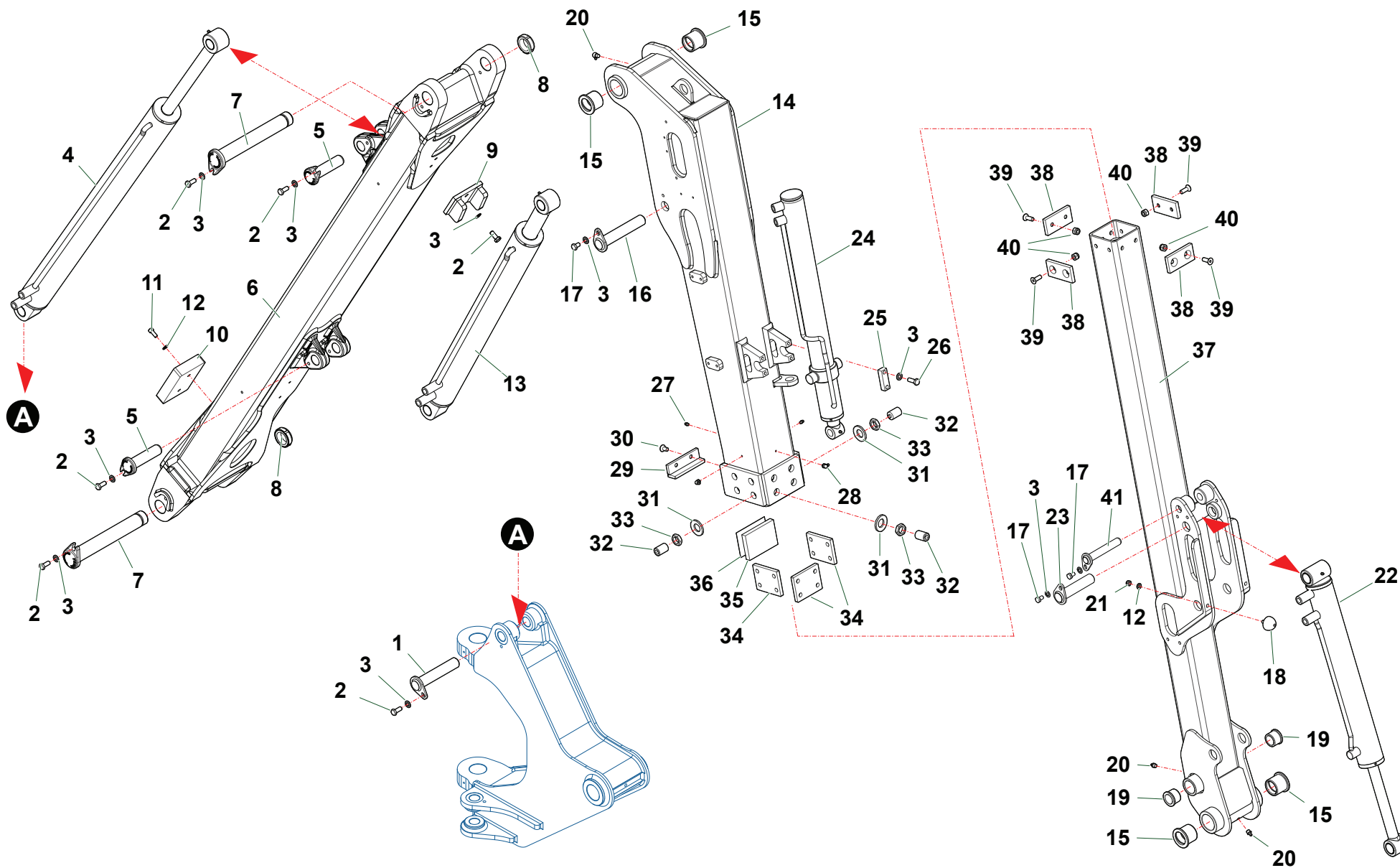
TSH_DX_01_Impianto-idraulico-ADV-TRONIC-pistoni

Nr	Codice Part Number Code Code Código	TSH610Z	TSH620	TSH710Z		Denominazione · Denomination · Bezeichnung · Denomination · Denominacion	Validità Validity Gültigkeit Validité Validez	Nm	Sostituito da Replaced by Ersetzt durch Remplacé par Sustituido por	Sostituisce il Replaces the Ersetzt das Remplace le Sustituye a la	Note
1	0515069	1	1	1		Tubo · Pipe · Schlauch · Tuyau · Tubo					
2	0503243	1	1	1		Tubo · Pipe · Schlauch · Tuyau · Tubo					
3	0515056	1	1	1		Tubo · Pipe · Schlauch · Tuyau · Tubo					
4	0502036	1	1	1		Tubo · Pipe · Schlauch · Tuyau · Tubo					
5	0513037	1	1	1		Tubo · Pipe · Schlauch · Tuyau · Tubo					
6	0522068	1	1	1		Tubo · Pipe · Schlauch · Tuyau · Tubo					
7	0405008	1	1	1		Curva · Curve · Bogen · Courbe · Curva					
8	0405006	1	1	1		Curva · Curve · Bogen · Courbe · Curva					
9	0405007	1	1	1		Curva · Curve · Bogen · Courbe · Curva					



TSH610_DX_01_Bracci

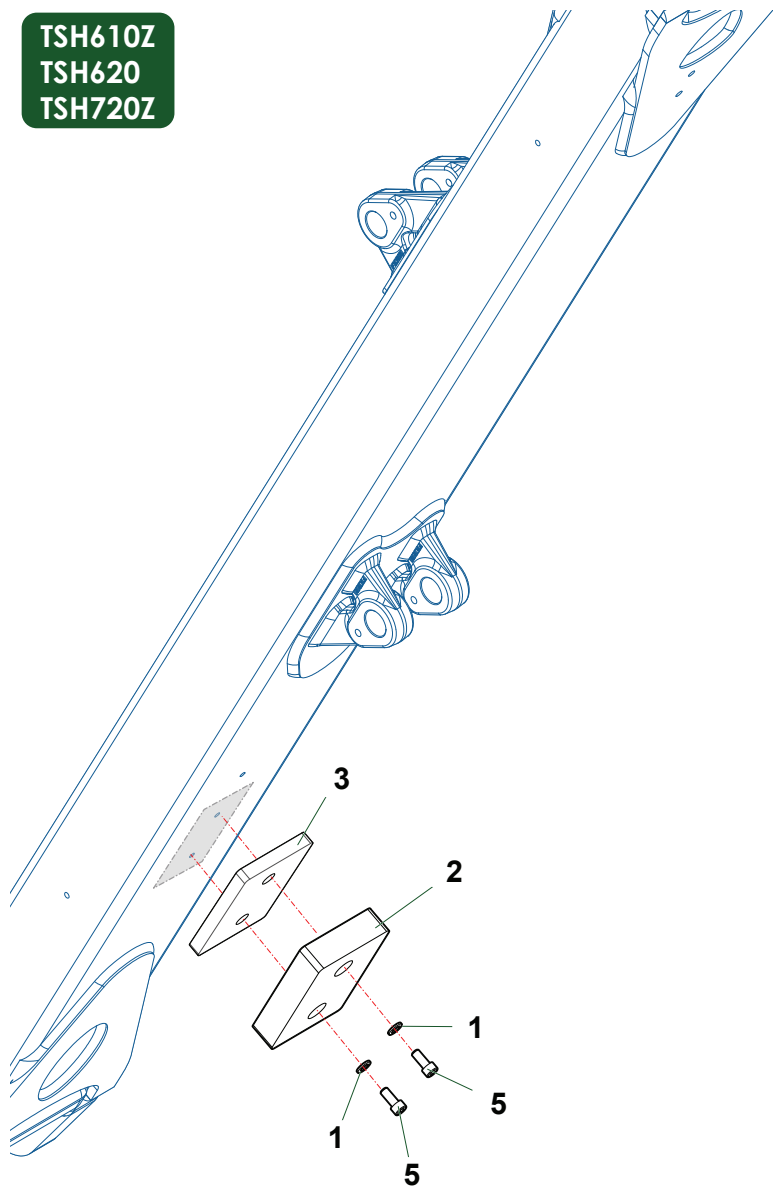
Nr	Codice Part Number Code Code Código	TSH610Z	TSH720Z			Denominazione · Denomination · Bezeichnung · Denomination · Denominacion	Validità Validity Gültigkeit Validité Validez	Nm	Sostituito da Replaced by Ersetzt durch Remplacé par Sustituido por	Sostituisce il Replaces the Ersetzt das Remplace le Sustituye a la	Note
1	TSB70110300	1	1			Perno · Pin · Zapfen · Axe · Perno					
2	0342005Z	7	7			Vite · Bolt · Schraube · Vis · Tornillo					
3	031B006Z	14	14			Rondella · Washer · Scheibe · Rondelle · Arandela					
4	27106000	1				Martinetto · Cylinder · Zylinder · Vérin · Gato					
4	27112000		1			Martinetto · Cylinder · Zylinder · Vérin · Gato					
5	TKV65110100	2	2			Perno · Pin · Zapfen · Axe · Perno					
6	THS590210100	1				Braccio · Arm · Arm · Bras · Brazo					
6	THS710210100		1			Braccio · Arm · Arm · Bras · Brazo					
7	TM56110100	2	2			Perno · Pin · Zapfen · Axe · Perno					
8	0363006	2	2			Ghiera · Locknut · Sicherungsring · Ecrou freine · Arandela					
9	TSB70070300	1	1			Fine corsa · Stop button · Endschalter · Bout de course · Interruptor de tope					
10	2301007	1	1			Tampone · Pad · Stopfen · Tampon · Tapon					
11	0317005Z	2	2			Vite · Bolt · Schraube · Vis · Tornillo					
12	031B005Z	4	4			Rondella · Washer · Scheibe · Rondelle · Arandela					
13	27253000	1	1			Martinetto · Cylinder · Zylinder · Vérin · Gato					
14	TSB58210200	1				Braccio · Arm · Arm · Bras · Brazo					
14	TSB70210500		1			Braccio · Arm · Arm · Bras · Brazo					
15	1001017	4				Boccola · Bushing · Buchse · Bague · Casquillo					
15	1004002		4			Boccola · Bushing · Buchse · Bague · Casquillo					
16	TSB70110600	1	1			Perno · Pin · Zapfen · Axe · Perno					
17	0342003Z	3	3			Vite · Bolt · Schraube · Vis · Tornillo					
18	3201003	2	2			Tampone · Pad · Stopfen · Tampon · Tapon					
19	1004002	2	2			Boccola · Bushing · Buchse · Bague · Casquillo					
20	0337004	3	3			Ingrassatore · Grease nipple · Schmiernippel · Graisseur · Engrasador					
21	0310001	2	2			Dado · Nut · Mutter · Ecrou · Tuerca					
22	27211000	1	1			Martinetto · Cylinder · Zylinder · Vérin · Gato					
23	TSB70110700	1	1			Perno · Pin · Zapfen · Axe · Perno					
24	27227000	1				Martinetto · Cylinder · Zylinder · Vérin · Gato					
24	27212000		1			Martinetto · Cylinder · Zylinder · Vérin · Gato					
25	TSB70120200	2	2			Piastrina · Plate · Plaettchen · Plaquette · Chapita					
26	0342006Z	4	4			Vite · Bolt · Schraube · Vis · Tornillo					
27	0337001	2	2			Ingrassatore · Grease nipple · Schmiernippel · Graisseur · Engrasador					
28	0339001	2	2			Ingrassatore · Grease nipple · Schmiernippel · Graisseur · Engrasador					
29	TK8120100	1	1			Fermo · Locking · Verschluss · Arret de securite · Parada					
30	0312002Z	2	2			Vite · Bolt · Schraube · Vis · Tornillo					
31	031G009Z	12	12			Rondella · Washer · Scheibe · Rondelle · Arandela					



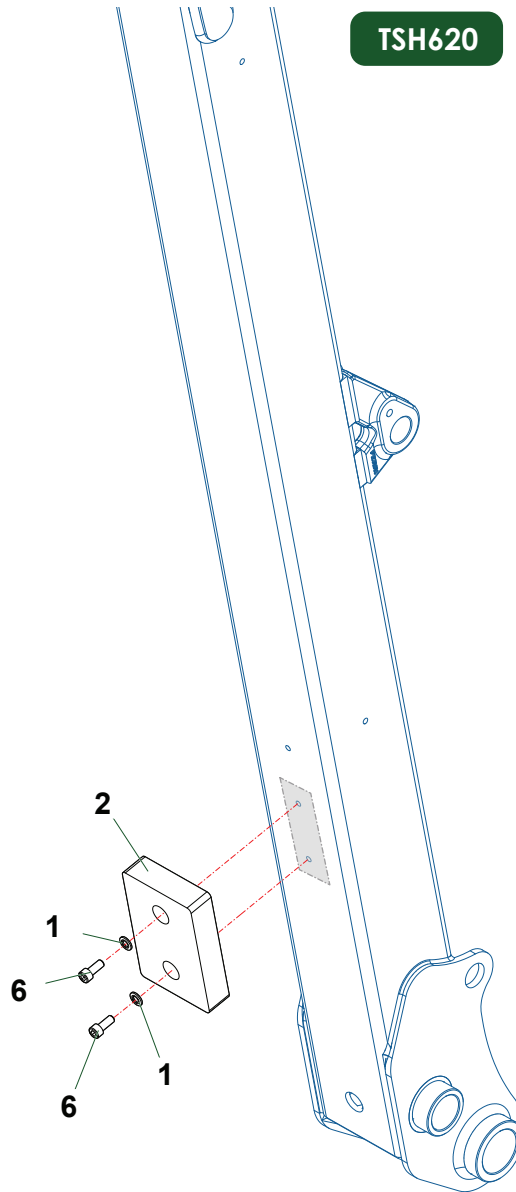
TSH610_DX_01_Bracci

Nr	Codice Part Number Code Code Código	TSH610Z	TSH720Z			Denominazione · Denomination · Bezeichnung · Denomination · Denominacion	Validità Validity Gültigkeit Validité Validez	Nm	Sostituito da Replaced by Ersetzt durch Remplacé par Sustituido por	Sostituisce il Replaces the Ersetzt das Remplace le Sustituye a la	Note
32	BSV8190200	12	12			Vite · Bolt · Schraube · Vis · Tornillo					
33	BSV10190300	12	12			Dado · Nut · Mutter · Erou · Tuerca					
34	TKP56160200	3	3			Pattino · Track shoe · Gleitstueck · Patin · Teja					
35	TK8150300	1	1			Pattino · Track shoe · Gleitstueck · Patin · Teja					
36	TK8140100	1	1			Spessore · Shimset · Spurscheibe · Epaisseur · Espesor					
37	TSB58210300	1				Braccio · Arm · Arm · Bras · Brazo					
37	TSB70210300		1			Braccio · Arm · Arm · Bras · Brazo					
38	BSV8160200	4	4			Pattino · Track shoe · Gleitstueck · Patin · Teja					
39	0312004Z	8	8			Vite · Bolt · Schraube · Vis · Tornillo					
40	0310002	8	8			Dado · Nut · Mutter · Erou · Tuerca					
41	TKV65110400	1	1			Perno · Pin · Zapfen · Axe · Perno					

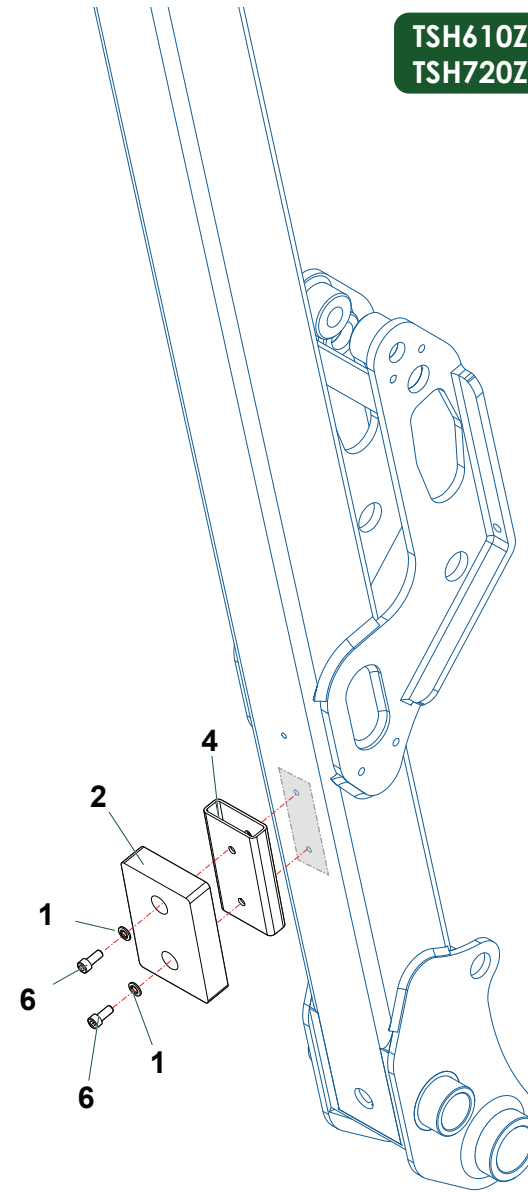
TSH610Z
TSH620
TSH720Z



TSH620

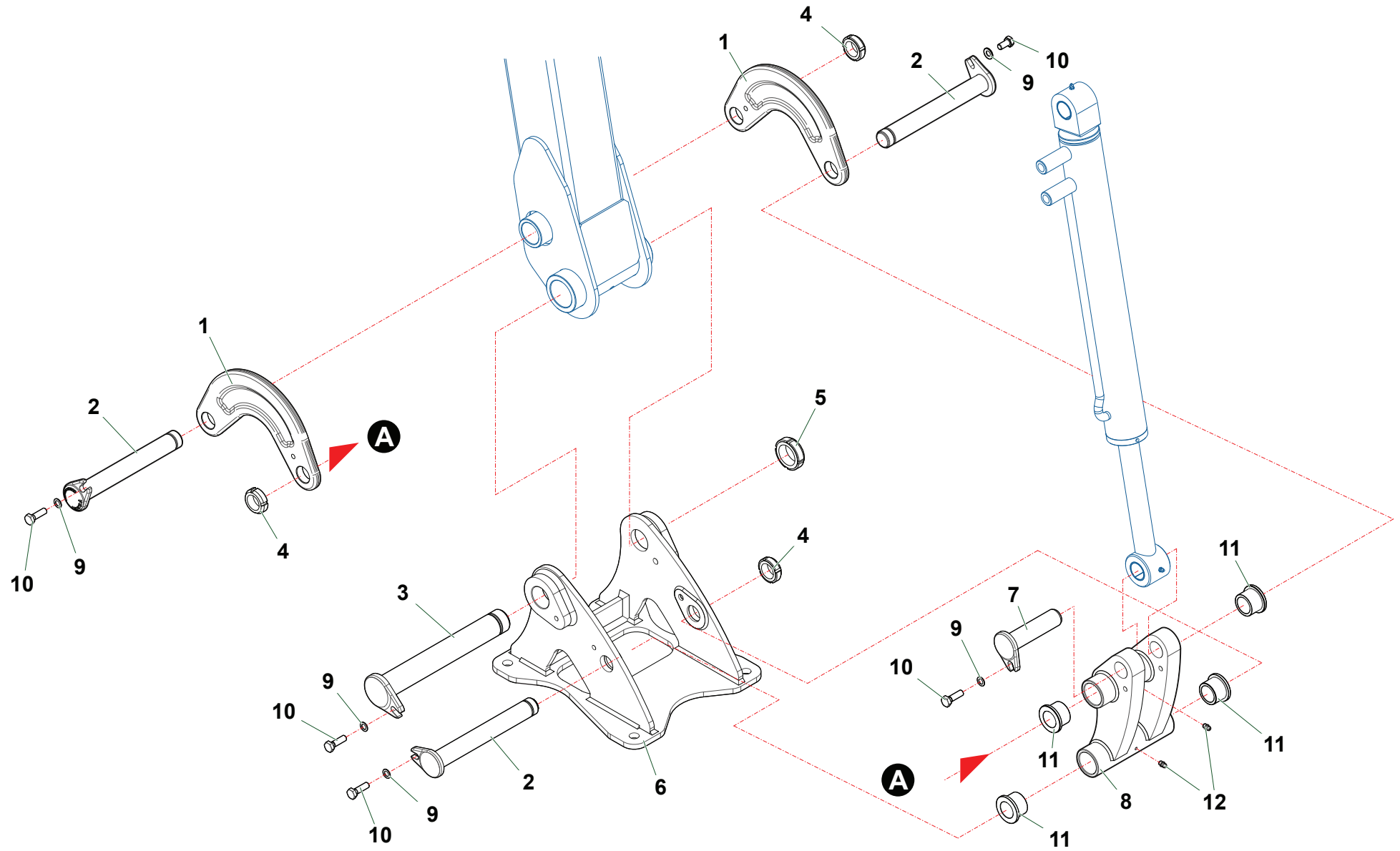


TSH610Z
TSH720Z



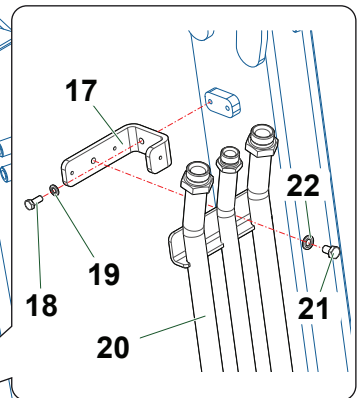
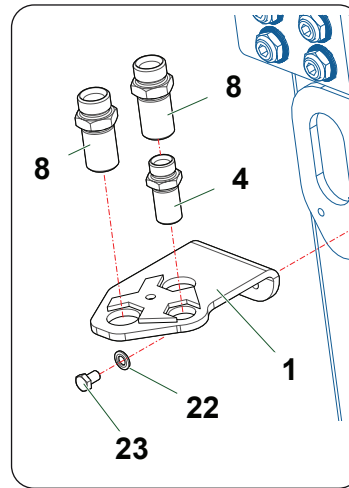
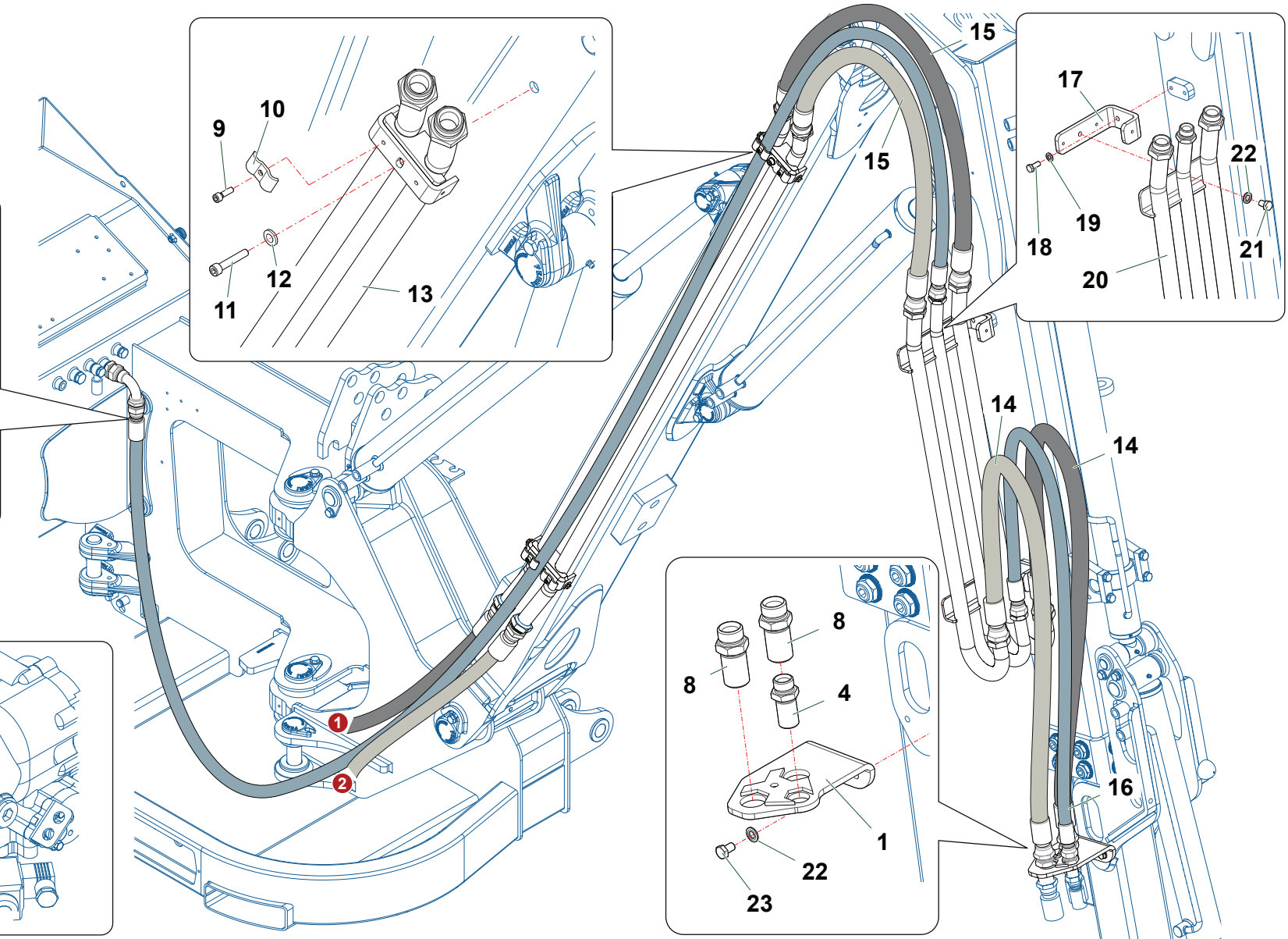
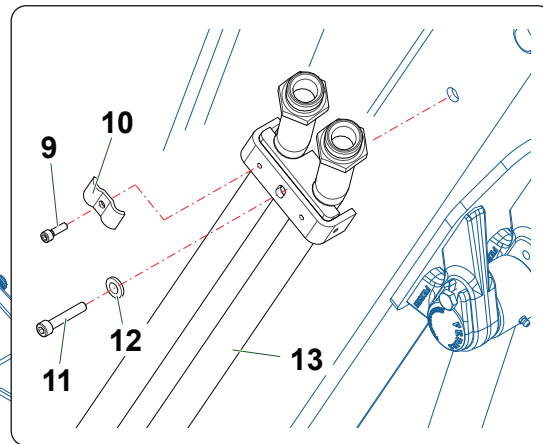
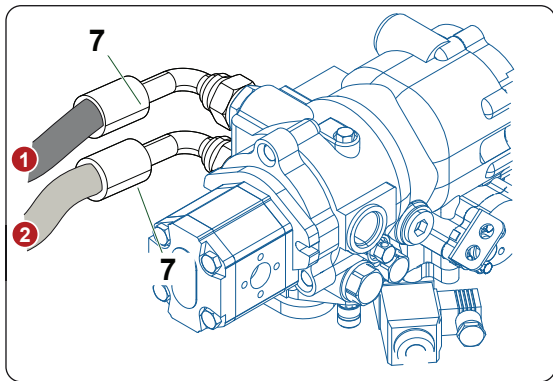
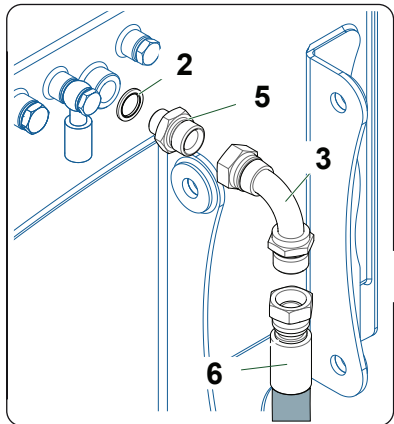
TSH_DX_01_Tamponi

Nr	Codice Part Number Code Code Código	TSH610Z	TSH620	TSH720Z		Denominazione · Denomination · Bezeichnung · Denomination · Denominacion	Validità Validity Gültigkeit Validité Validez	Nm	Sostituito da Replaced by Ersetzt durch Remplacé par Sustituido por	Sostituisce il Replaces the Ersetzt das Remplace le Sustituye a la	Note
1	031B005Z	4	4	4		Rondella · Washer · Scheibe · Rondelle · Arandela					
2	2301007	2	2	2		Tampone · Pad · Stopfen · Tampon · Tapon					
3	TSN50072100	1	1	1		Spessore · Shimset · Spurscheibe · Epaisseur · Espesor					
4	TSA520070100	1		1		Distanziale · Spacer · Distanzstueck · Entretoise · Separador					
5	0317005Z	2	2	2		Vite · Bolt · Schraube · Vis · Tornillo					
6	0317009Z	2	2	2		Vite · Bolt · Schraube · Vis · Tornillo					

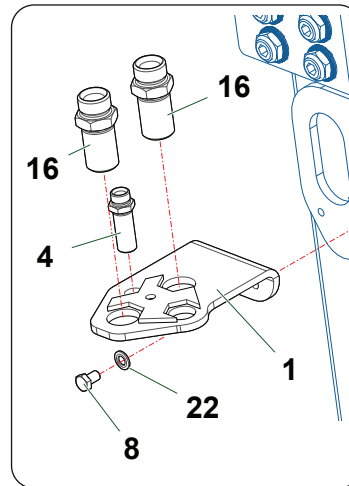
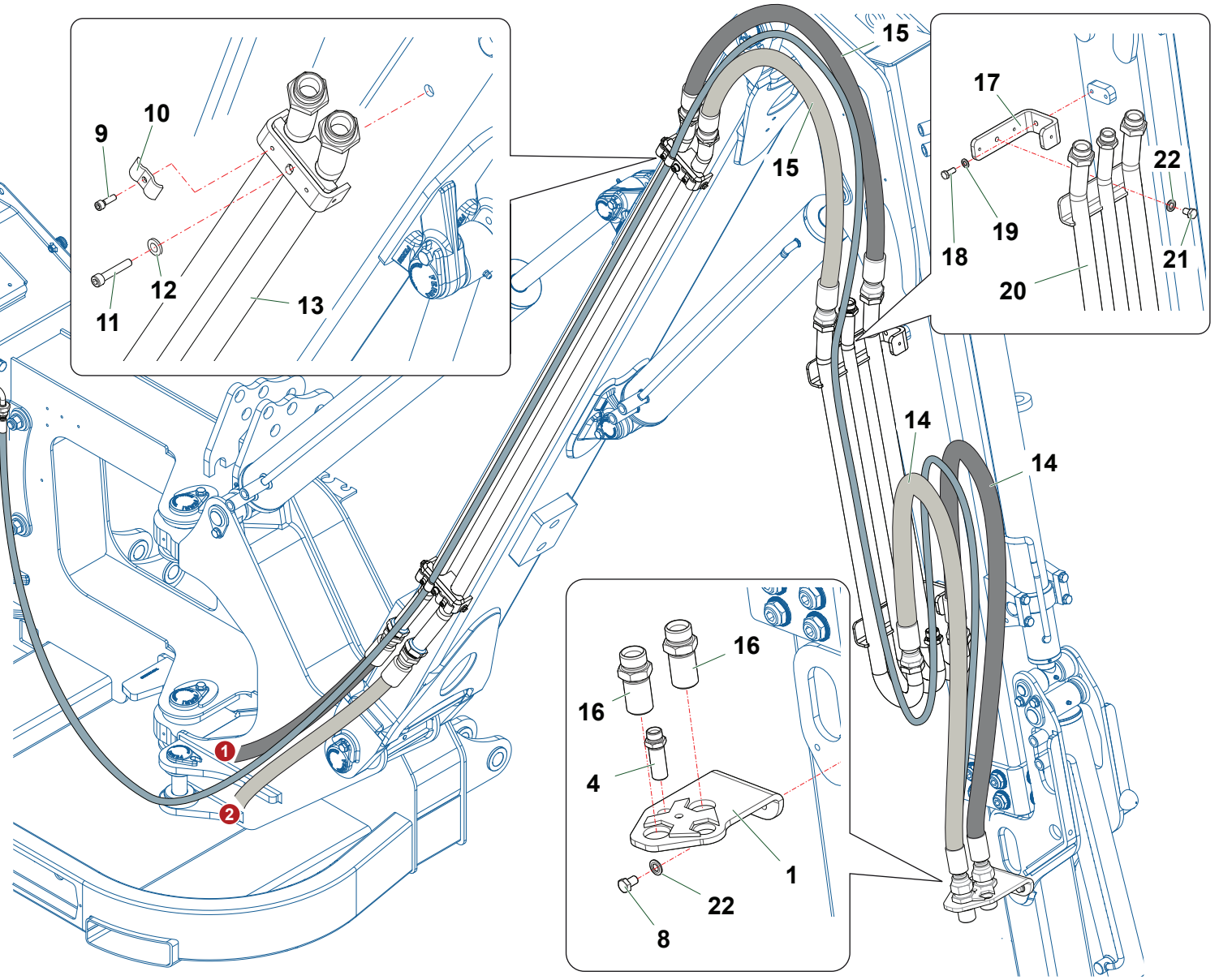
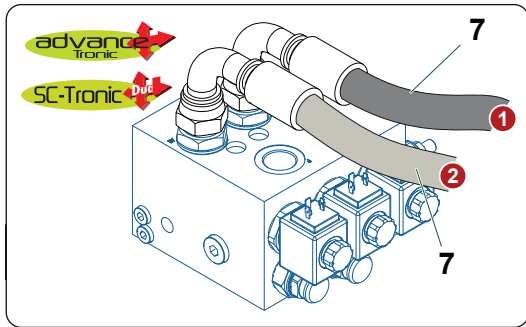
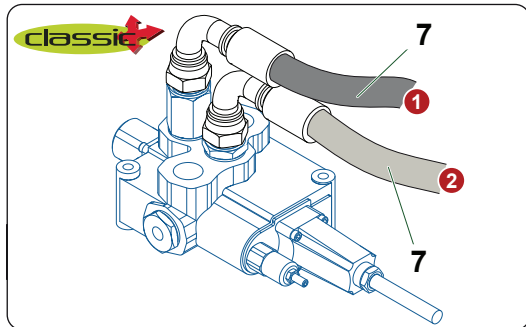
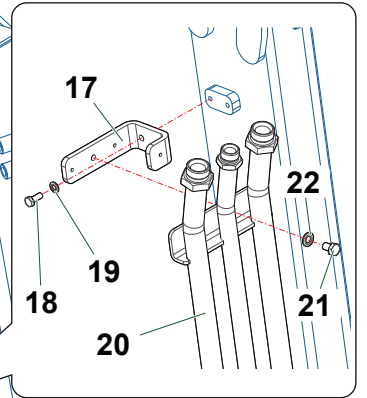
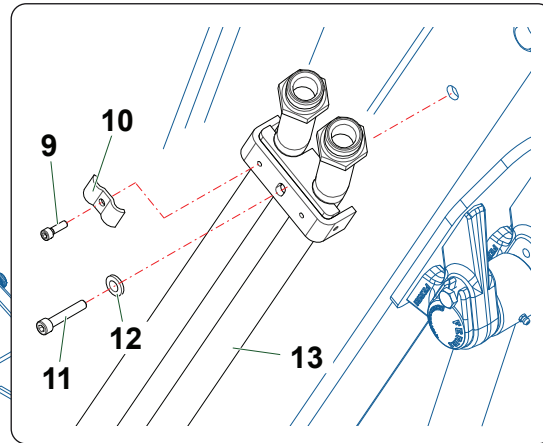
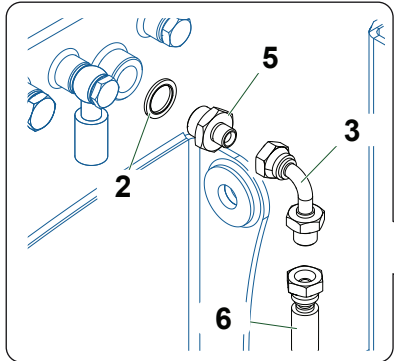


TS500_DX_01_CAT7A

Nr	Codice Part Number Code Code Código	TSH610Z	TSH620	TSH720Z		Denominazione · Denomination · Bezeichnung · Denomination · Denominacion	Validità Validity Gültigkeit Validité Validez	Nm	Sostituito da Replaced by Ersetzt durch Remplacé par Sustituido por	Sostituisce il Replaces the Ersetzt das Remplace le Sustituye a la	Note
1	TSD52200800	2	2	2		Leva · Lever · Hebel · Levier · Palanca					
2	TSD52110300	3	3	3		Perno · Pin · Zapfen · Axe · Perno					
3	TM56110100	1	1	1		Perno · Pin · Zapfen · Axe · Perno					
4	0363014	3	3	3		Ghiera · Locknut · Sicherungsring · Ecrou freine · Arandela					
5	0363006	1	1	1		Ghiera · Locknut · Sicherungsring · Ecrou freine · Arandela					
6	TSD52070200	1	1	1		Attacco · Linkage · Anschluss · Attelage · Ataque					
7	TKV65110100	1	1	1		Perno · Pin · Zapfen · Axe · Perno					
8	TSD52200200	1	1	1		Attacco · Linkage · Anschluss · Attelage · Ataque					
9	031B006Z	5	5	5		Rondella · Washer · Scheibe · Rondelle · Arandela					
10	0342005Z	5	5	5		Vite · Bolt · Schraube · Vis · Tornillo					
11	1004002	4	4	4		Boccola · Bushing · Buchse · Bague · Casquillo					
12	0337001	2	2	2		Ingrassatore · Grease nipple · Schmiernippel · Graisseur · Engrasador					

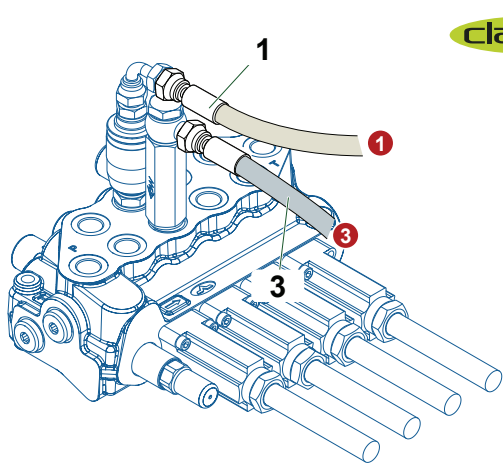


Nr	Codice Part Number Code Code Código	TSH610Z	TSH720Z			Denominazione · Denomination · Bezeichnung · Denomination · Denominacion	Validità Validity Gültigkeit Validité Validez	Nm	Sostituito da Replaced by Ersetzt durch Remplacé par Sustituido por	Sostituisce il Replaces the Ersetzt das Remplace le Sustituye a la	Note
1	TSP610290100	1	1			Supporto · Bracket · Halterung · Support · Soporte					
2	0436004	1	1			Rondella · Washer · Scheibe · Rondelle · Arandela					
3	0405006	1	1			Curva · Curve · Bogen · Courbe · Curva					
4	0425006	1	1			Passaparete · Adaptor · Durchgang · Raccord · Guía pasapanel					
5	0401006	1	1			Riduzione · Nipple · Nippel · Adapteur · Reduccion					
6	0504229	1				Tubo · Pipe · Schlauch · Tuyau · Tubo					
6	0504228		1			Tubo · Pipe · Schlauch · Tuyau · Tubo					
7	0524001	2	2			Tubo · Pipe · Schlauch · Tuyau · Tubo					
8	0425007	2	2			Passaparete · Adaptor · Durchgang · Raccord · Guía pasapanel					
9	0316006Z	4	4			Vite · Bolt · Schraube · Vis · Tornillo					
10	TP48290200	4	4			Fermatubi · Hose clamp · Rohrschelle · Serre tuyaux · Sujeta tubos					
11	0317011Z	2	2			Vite · Bolt · Schraube · Vis · Tornillo					
12	0322002Z	2	2			Rondella · Washer · Scheibe · Rondelle · Arandela					
13	TSB70220100	1	1			Tubo · Pipe · Schlauch · Tuyau · Tubo					
14	0524004	2				Tubo · Pipe · Schlauch · Tuyau · Tubo					
14	0524003		2			Tubo · Pipe · Schlauch · Tuyau · Tubo					
15	0524002	2	2			Tubo · Pipe · Schlauch · Tuyau · Tubo					
16	0504220	1				Tubo · Pipe · Schlauch · Tuyau · Tubo					
16	0504214		1			Tubo · Pipe · Schlauch · Tuyau · Tubo					
17	TSG600120200	2	2			Supporto · Bracket · Halterung · Support · Soporte					
18	0347006Z	4	4			Vite · Bolt · Schraube · Vis · Tornillo					
19	031B005Z	4	4			Rondella · Washer · Scheibe · Rondelle · Arandela					
20	TSP610220200	1	1			Supporto · Bracket · Halterung · Support · Soporte					
21	0342015Z	2	2			Vite · Bolt · Schraube · Vis · Tornillo					
22	031B006Z	4	4			Rondella · Washer · Scheibe · Rondelle · Arandela					
23	0342005Z	2	2			Vite · Bolt · Schraube · Vis · Tornillo					

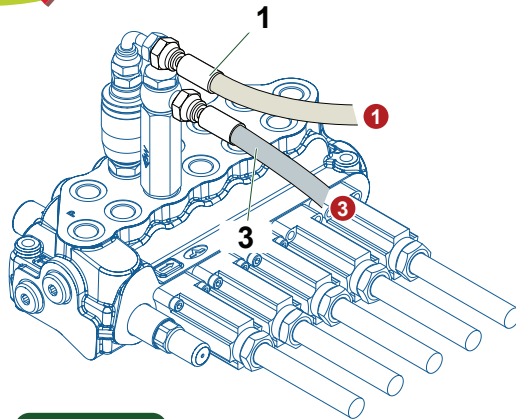


TSH_DX_04_Alimentazione-rotore-con-sfilo_ingranaggi

Nr	Codice Part Number Code Code Código	TSH610Z	TSH720Z			Denominazione · Denomination · Bezeichnung · Denomination · Denominacion	Validità Validity Gültigkeit Validité Validez	Nm	Sostituito da Replaced by Ersetzt durch Remplacé par Sustituido por	Sostituisce il Replaces the Ersetzt das Remplace le Sustituye a la	Note
1	TSG600290200	1	1			Supporto · Bracket · Halterung · Support · Soporte					
2	0436004	1	1			Rondella · Washer · Scheibe · Rondelle · Arandela					
3	0405002	1	1			Curva · Curve · Bogen · Courbe · Curva					
4	0425002	1	1			Passaparete · Adaptor · Durchgang · Raccord · Guía pasapanel					
5	0401017	1	1			Riduzione · Nipple · Nippel · Adapteur · Reduccion					
6	0501A26	1				Tubo · Pipe · Schlauch · Tuyau · Tubo					
6	0501999		1			Tubo · Pipe · Schlauch · Tuyau · Tubo					
7	0505285	2	2			Tubo · Pipe · Schlauch · Tuyau · Tubo					
8	0342005Z	2	2			Vite · Bolt · Schraube · Vis · Tornillo					
8	0418020	1	1			Tappo · Cap · Stopfen · Bouchon · Tapon					
9	0316006Z	4	4			Vite · Bolt · Schraube · Vis · Tornillo					
10	TP48290200	4	4			Fermatubi · Hose clamp · Rohrschelle · Serre tuyaux · Sujeta tubos					
11	0317011Z	2	2			Vite · Bolt · Schraube · Vis · Tornillo					
12	0322002Z	2	2			Rondella · Washer · Scheibe · Rondelle · Arandela					
13	TSB70220100	1	1			Tubo · Pipe · Schlauch · Tuyau · Tubo					
14	0505253	2				Tubo · Pipe · Schlauch · Tuyau · Tubo					
14	0505301		2			Tubo · Pipe · Schlauch · Tuyau · Tubo					
15	0505286	2	2			Tubo · Pipe · Schlauch · Tuyau · Tubo					
16	0425007	2	2			Passaparete · Adaptor · Durchgang · Raccord · Guía pasapanel					
17	TSG600120200	2	2			Supporto · Bracket · Halterung · Support · Soporte					
18	0347006Z	4	4			Vite · Bolt · Schraube · Vis · Tornillo					
19	031B005Z	4	4			Rondella · Washer · Scheibe · Rondelle · Arandela					
20	TSP610220200	1	1			Supporto · Bracket · Halterung · Support · Soporte					
21	0342015Z	2	2			Vite · Bolt · Schraube · Vis · Tornillo					
22	031B006Z	4	4			Rondella · Washer · Scheibe · Rondelle · Arandela					



classic

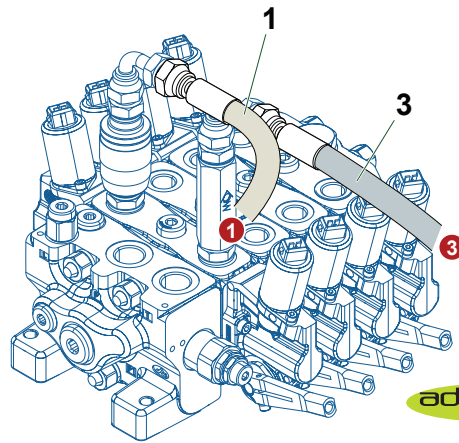


TSH620

TSH610Z
TSH710Z

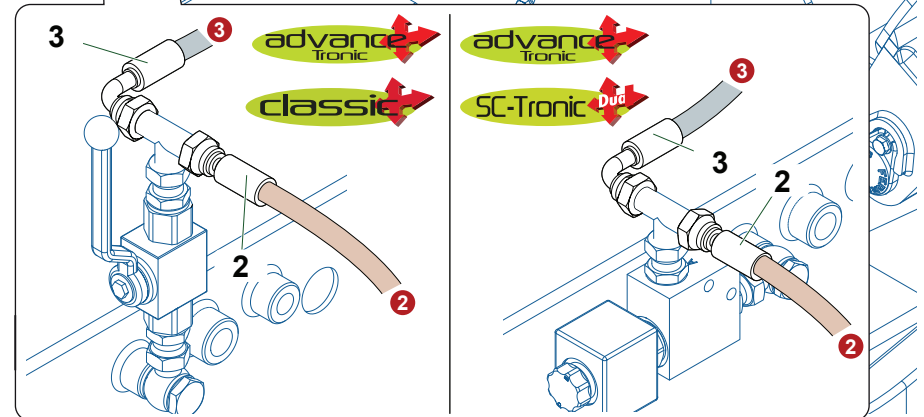
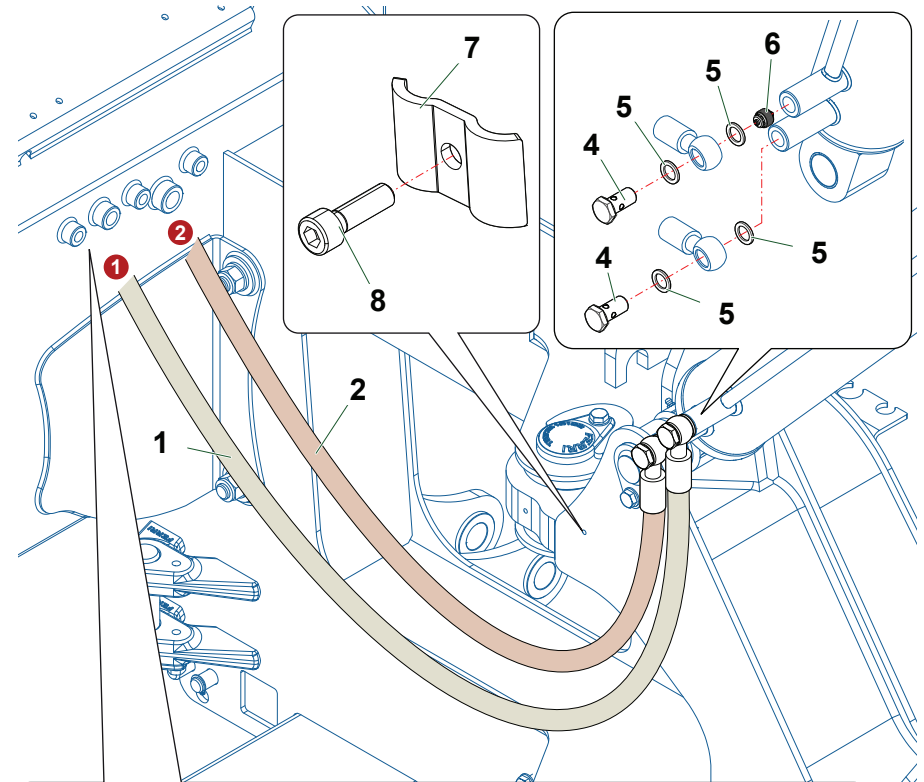
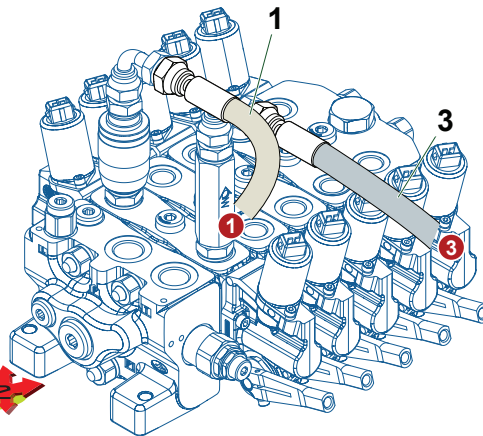
TSH620

SC-Tronic Duda

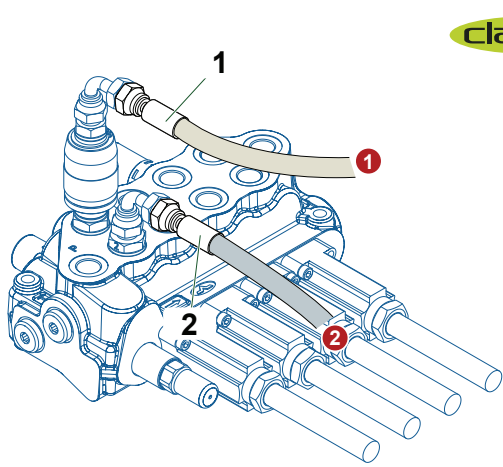


advance Tronic

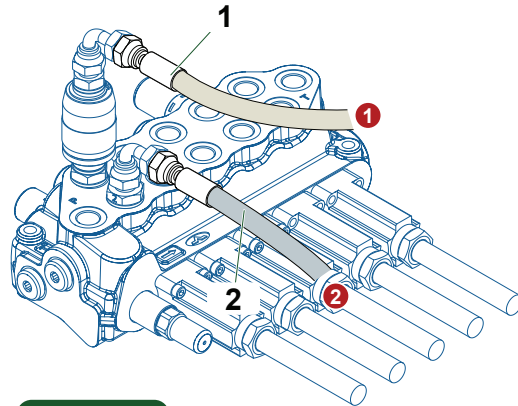
TSH610Z
TSH710Z



Nr	Codice Part Number Code Code Código	TSH610Z	TSH620	TSH720Z		Denominazione · Denomination · Bezeichnung · Denomination · Denominacion	Validità Validity Gültigkeit Validité Validez	Nm	Sostituito da Replaced by Ersetzt durch Remplacé par Sustituido por	Sostituisce il Replaces the Ersetzt das Remplace le Sustituye a la	Note
1	0502202	1	1	1		Tubo · Pipe · Schlauch · Tuyau · Tubo					
2	0502203	1	1	1		Tubo · Pipe · Schlauch · Tuyau · Tubo					
3	0501121	1	1	1		Tubo · Pipe · Schlauch · Tuyau · Tubo					
4	0412003	2	2	2		Vite cava · Hollow Screw · Hohlschraube · Vis creuse · Tornillo hueco					
5	0436006	4	4	4		Rondella · Washer · Scheibe · Rondelle · Arandela					
6	0417034	1	1	1		Valvola · Valve · Ventil · Soupape · Válvula					
7	TP48290200	1	1	1		Fermatubi · Hose clamp · Rohrschelle · Serre tuyaux · Sujeta tubos					
8	0316006Z	1	1	1		Vite · Bolt · Schraube · Vis · Tornillo					

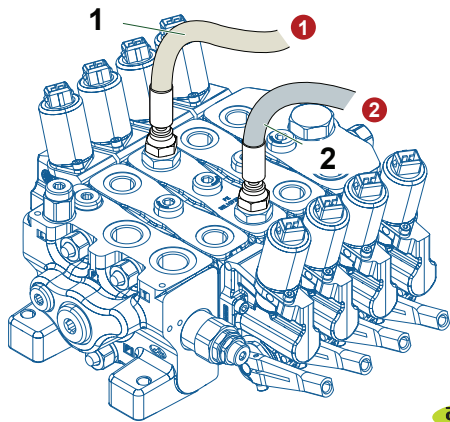


TSH620

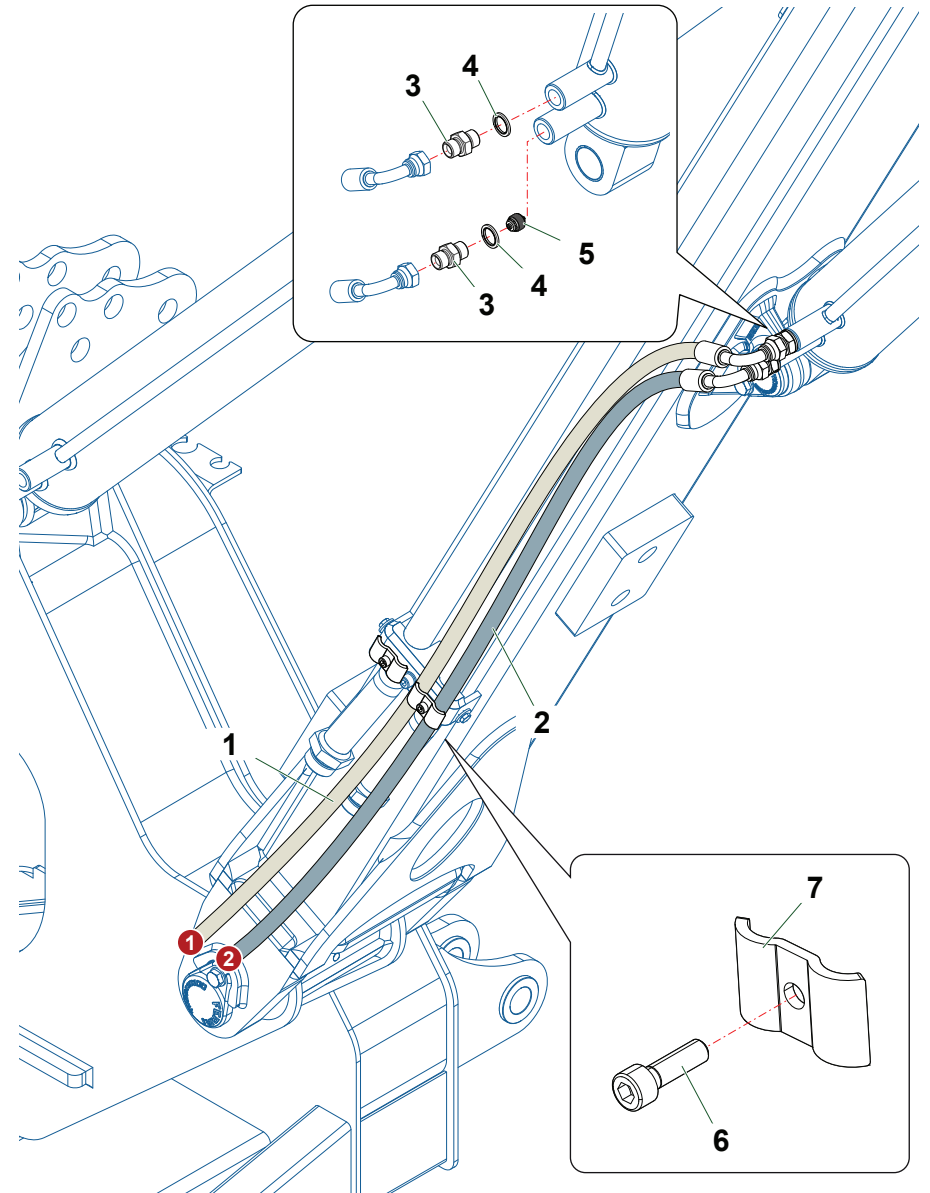
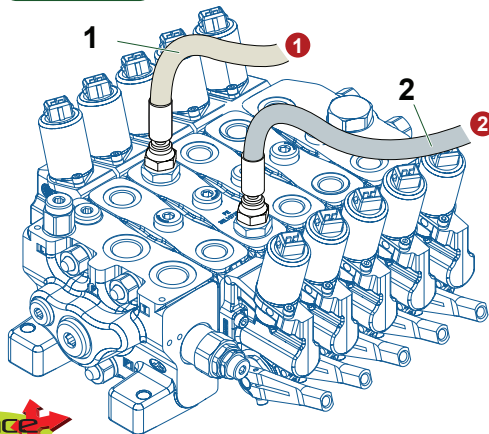


TSH610Z
TSH710Z

TSH620 SC-Tronic 

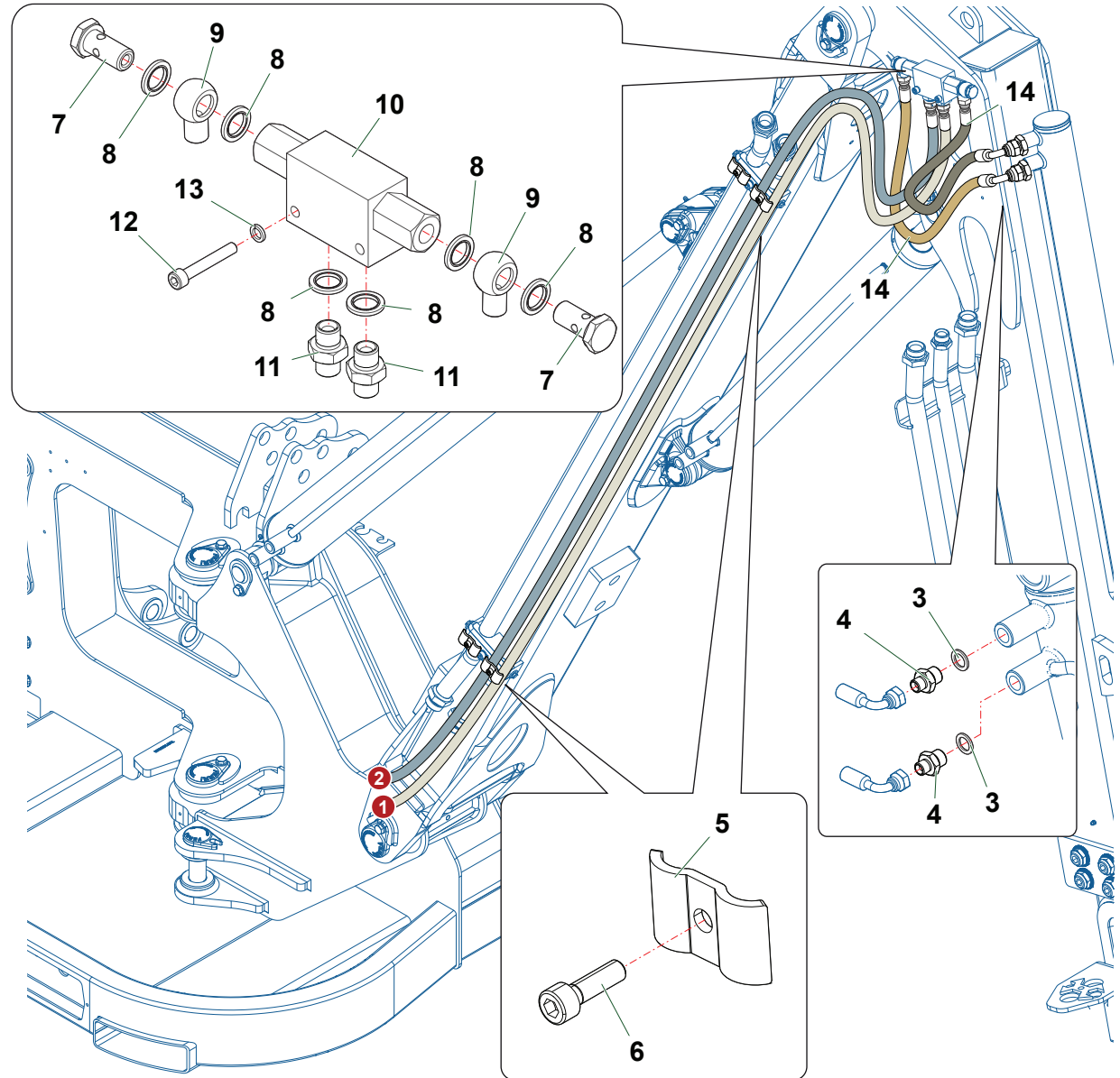
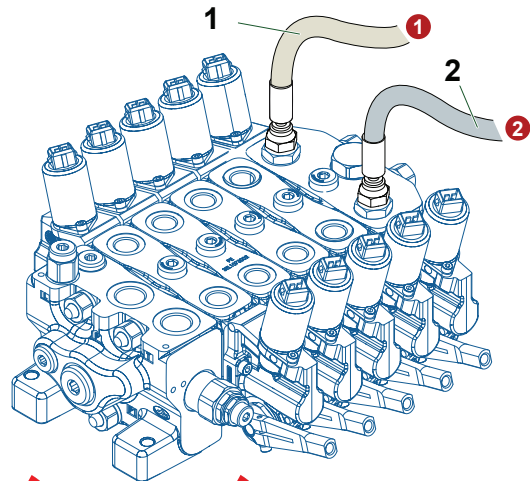
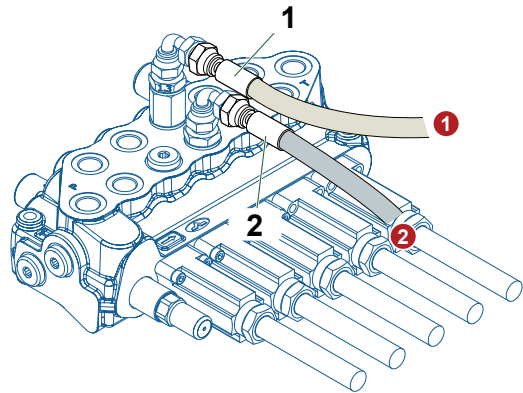


TSH610Z
TSH710Z



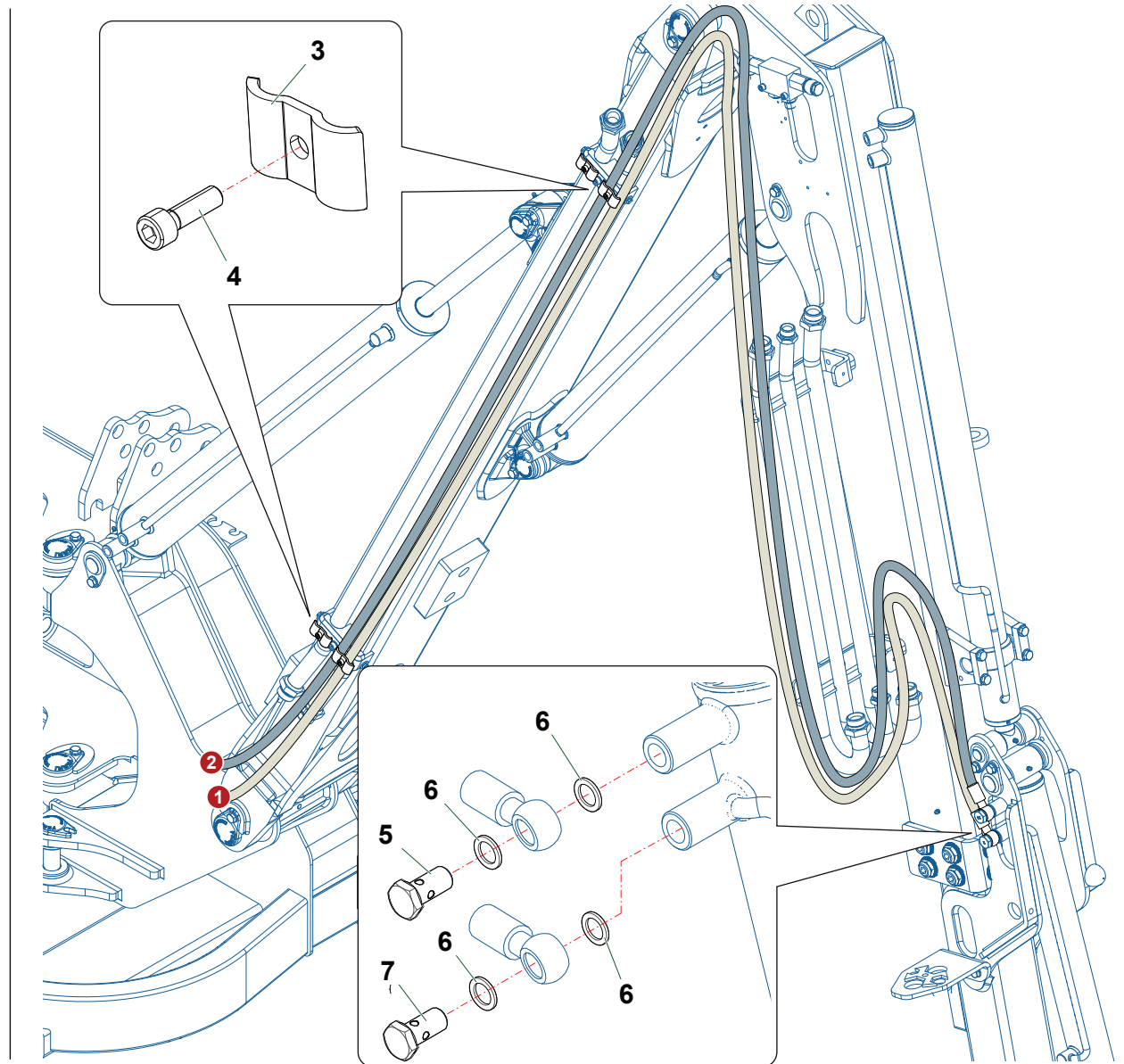
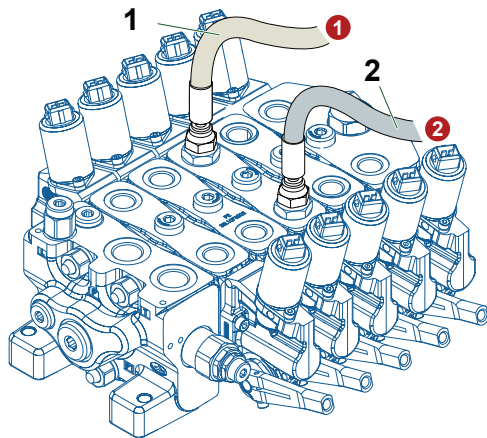
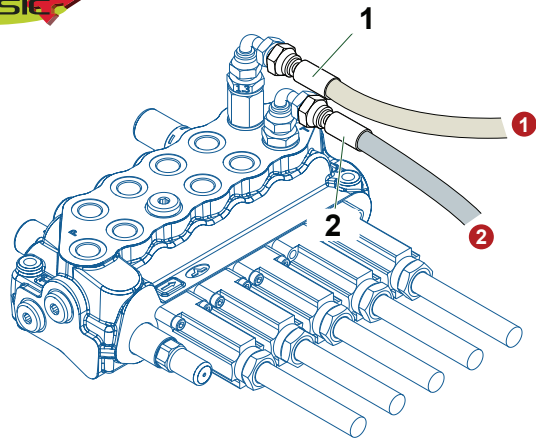
TSH_DX_01_Impianto-idraulico-alimentazione_2-braccio

Nr	Codice Part Number Code Code Código	TSH610Z	TSH620	TSH720Z		Denominazione · Denomination · Bezeichnung · Denomination · Denominacion	Validità Validity Gültigkeit Validité Validez	Nm	Sostituito da Replaced by Ersetzt durch Remplacé par Sustituido por	Sostituisce il Replaces the Ersetzt das Remplace le Sustituye a la	Note
1	0502209	1				Tubo · Pipe · Schlauch · Tuyau · Tubo					
1	0502204		1	1		Tubo · Pipe · Schlauch · Tuyau · Tubo					
2	0502208	1				Tubo · Pipe · Schlauch · Tuyau · Tubo					
2	0502205		1	1		Tubo · Pipe · Schlauch · Tuyau · Tubo					
3	0402003	2	2	2		Nipplo · Nipple · Nippel · Niplo · Niple					
4	0436006	2	2	2		Rondella · Washer · Scheibe · Rondelle · Arandela					
5	0417034	1	1	1		Valvola · Valve · Ventil · Soupape · Vòlvula					
6	0316006Z	2	2	2		Vite · Bolt · Schraube · Vis · Tornillo					
7	TP48290200	2	2	2		Fermatubi · Hose clamp · Rohrschelle · Serre tuyaux · Sujeta tubos					

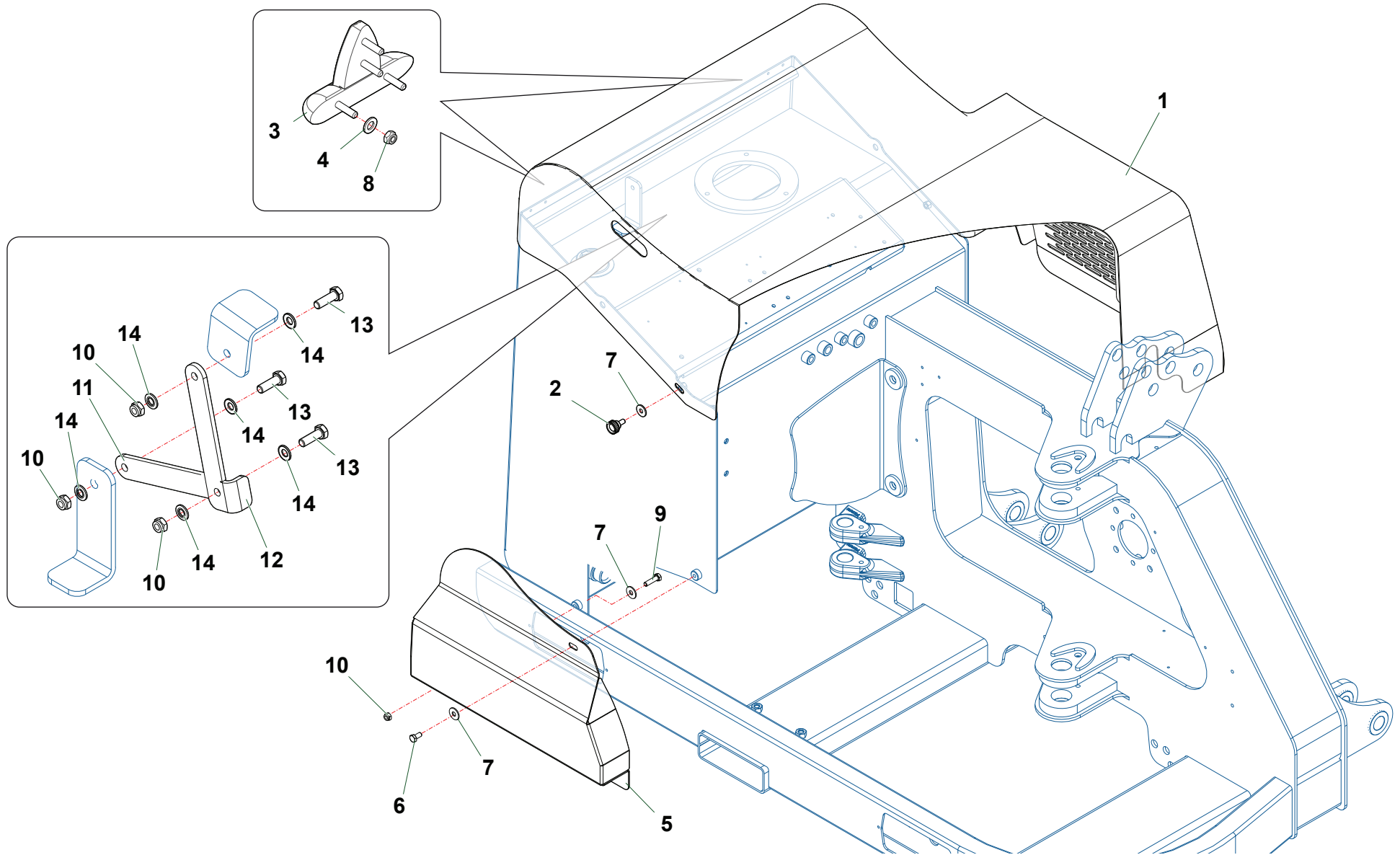


TSH_DX_01_impianto-idraulico-alimentazione_sfilo

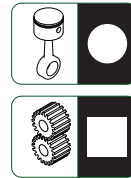
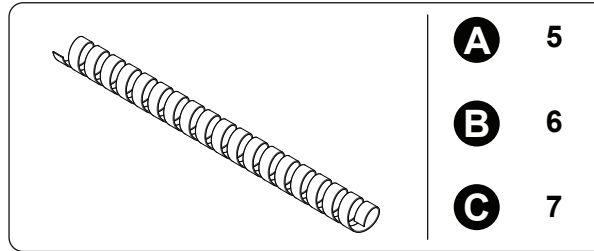
Nr	Codice Part Number Code Code Código	TSH610Z	TSH720Z			Denominazione · Denomination · Bezeichnung · Denomination · Denominacion	Validità Validity Gültigkeit Validité Validez	Nm	Sostituito da Replaced by Ersetzt durch Remplacé par Sustituido por	Sostituisce il Replaces the Ersetzt das Remplace le Sustituye a la	Note
1	0502210	1				Tubo · Pipe · Schlauch · Tuyau · Tubo					
1	0502206		1			Tubo · Pipe · Schlauch · Tuyau · Tubo					
2	0502211	1				Tubo · Pipe · Schlauch · Tuyau · Tubo					
2	0502207		1			Tubo · Pipe · Schlauch · Tuyau · Tubo					
3	0436006	2	2			Rondella · Washer · Scheibe · Rondelle · Arandela					
4	0402003	2	2			Nipplo · Nipple · Nippel · Niplo · Niple					
5	TP48290200	2	2			Fermatubi · Hose clamp · Rohrschelle · Serre tuyaux · Sujeta tubos					
6	0316006Z	2	2			Vite · Bolt · Schraube · Vis · Tornillo					
7	0412002	2	2			Vite cava · Hollow Screw · Hohlschraube · Vis creuse · Tornillo hueco					
8	0436007	6	6			Rondella · Washer · Scheibe · Rondelle · Arandela					
9	0428004	2	2			Raccordo · Connection · Anschluss · Raccord · Brida					
10	0417010	1	1			Elettrovalvola · Solenoid · Elektroventil · Solenoide · Electrovalvula					
11	0402002	2	2			Nipplo · Nipple · Nippel · Niplo · Niple					
12	0316011Z	2	2			Vite · Bolt · Schraube · Vis · Tornillo					
13	031A004Z	2	2			Rondella · Washer · Scheibe · Rondelle · Arandela					
14	0502584	2	2			Tubo · Pipe · Schlauch · Tuyau · Tubo					



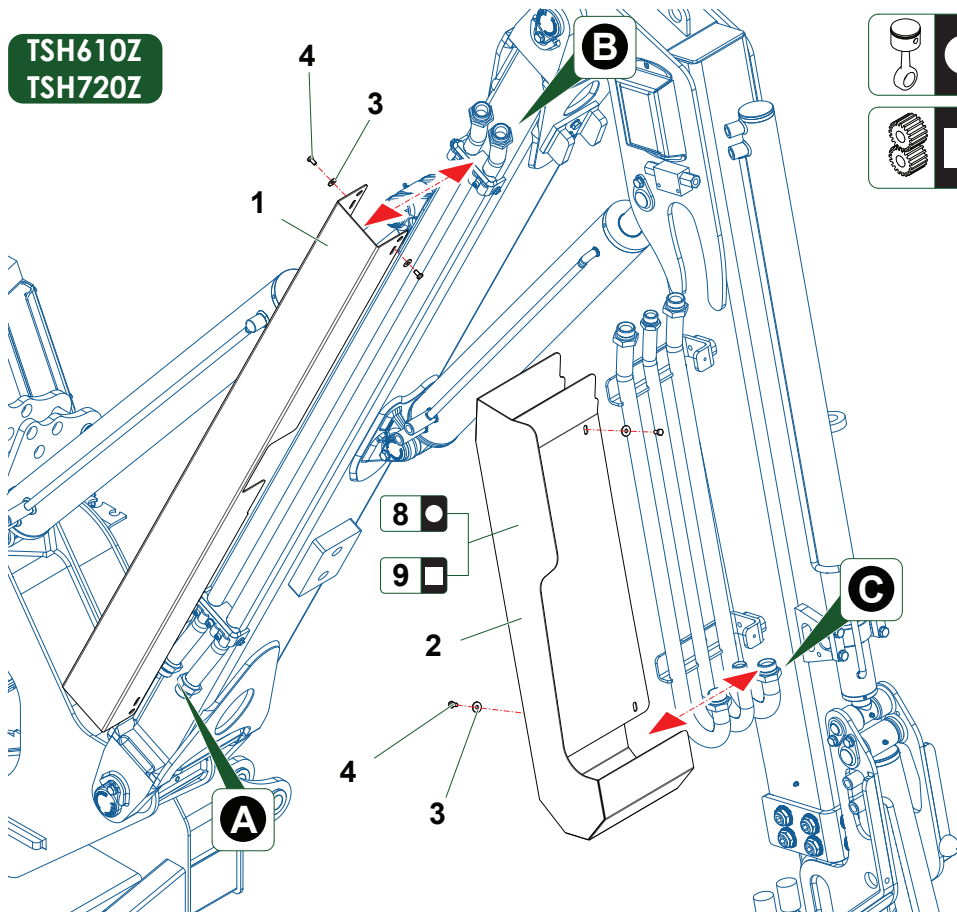
Nr	Codice Part Number Code Code Código	TSH610Z	TSH720Z			Denominazione · Denomination · Bezeichnung · Denomination · Denominacion	Validità Validity Gültigkeit Validité Validez	Nm	Sostituito da Replaced by Ersetzt durch Remplacé par Sustituido por	Sostituisce il Replaces the Ersetzt das Remplace le Sustituye a la	Note
1	0501103	1				Tubo · Pipe · Schlauch · Tuyau · Tubo					
1	0501583		1			Tubo · Pipe · Schlauch · Tuyau · Tubo					
2	0501621	1				Tubo · Pipe · Schlauch · Tuyau · Tubo					
2	0501991		1			Tubo · Pipe · Schlauch · Tuyau · Tubo					
3	TP48290200	2	2			Fermatubi · Hose clamp · Rohrschelle · Serre tuyaux · Sujeta tubos					
4	0316006Z	2	2			Vite · Bolt · Schraube · Vis · Tornillo					
5	0412009	1	1			Vite cava · Hollow Screw · Hohlschraube · Vis creuse · Tornillo hueco					
6	0436006	4	4			Rondella · Washer · Scheibe · Rondelle · Arandela					
7	0412010	1	1			Vite cava · Hollow Screw · Hohlschraube · Vis creuse · Tornillo hueco					



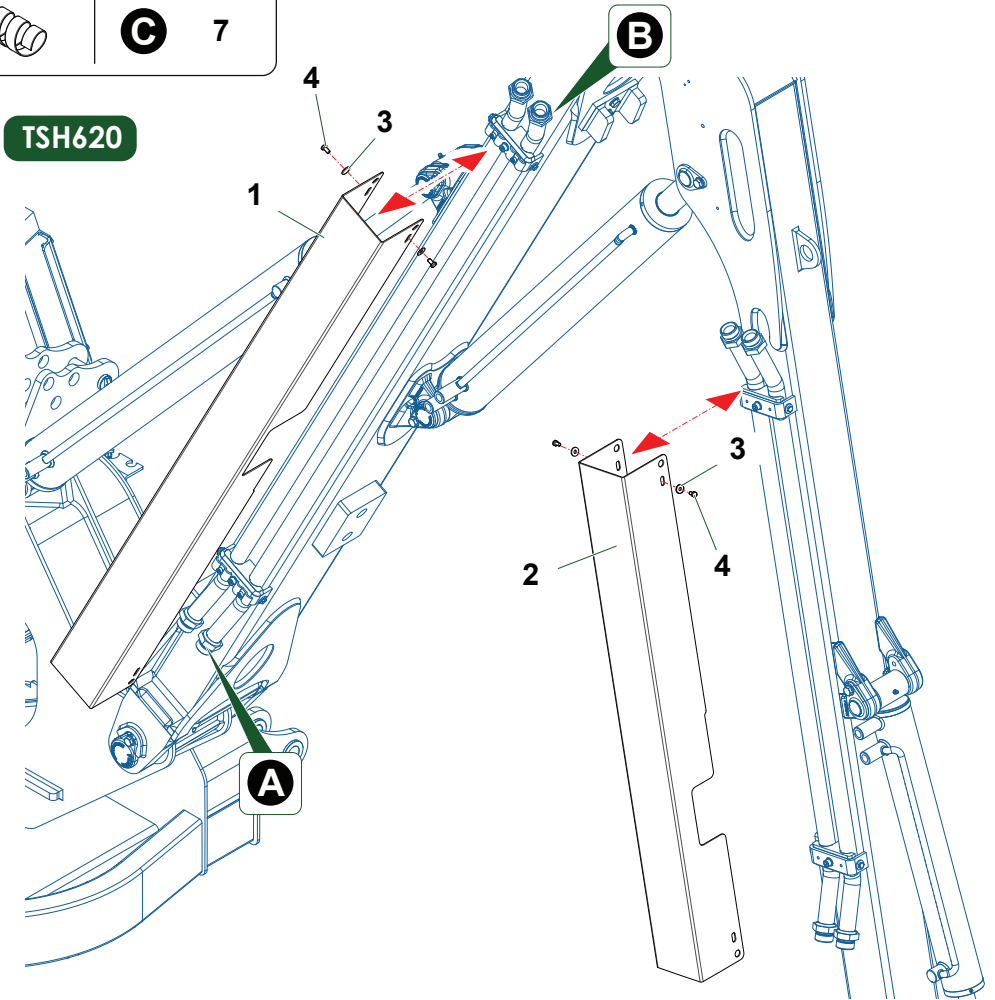
Nr	Codice Part Number Code Code Código					Denominazione · Denomination · Bezeichnung · Denominacion · Denominacion	Validità Validity Gültigkeit Validité Validez	Nm	Sostituito da Replaced by Ersetzt durch Remplacé par Sustituido por	Sostituisce il Replaces the Ersetzt das Remplace le Sustituye a la	Note
1	TSP610030500	1				Carter · Casing · Schutz · Carter · Carter					
2	2301335	2				Pomello · Knob · Griff · Poignée · Puno					
3	2301338	2				Cerniera · Pivot · Scharnier · Charniere · Charnela					
4	0321013Z	8				Rondella · Washer · Scheibe · Rondelle · Arandela					
5	TSP610030300	1				Carter · Casing · Schutz · Carter · Carter					
6	0347005Z	2				Vite · Bolt · Schraube · Vis · Tornillo					
7	0349001Z	3				Rondella · Washer · Scheibe · Rondelle · Arandela					
8	0310014	8				Dado · Nut · Mutter · Ecou · Tuerca					
9	0347008Z	1				Vite · Bolt · Schraube · Vis · Tornillo					
10	0310001	3				Dado · Nut · Mutter · Ecou · Tuerca					
11	TSB70120500	1				Asta · Rod · Stange · Tige · Asta					
12	TSB70120400	1				Asta · Rod · Stange · Tige · Asta					
13	0347007Z	3				Vite · Bolt · Schraube · Vis · Tornillo					
14	031B005Z	6				Rondella · Washer · Scheibe · Rondelle · Arandela					



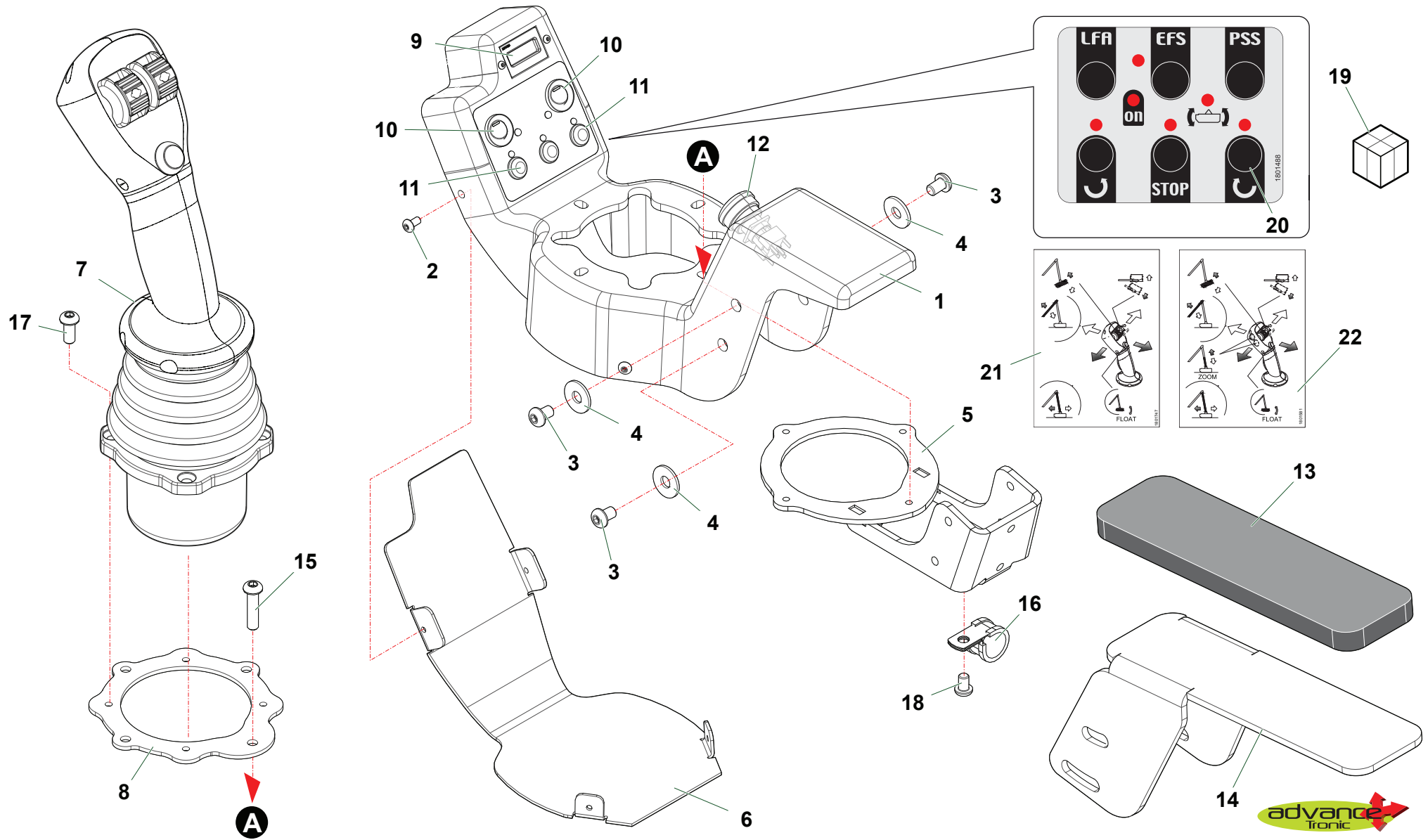
TSH610Z
TSH720Z



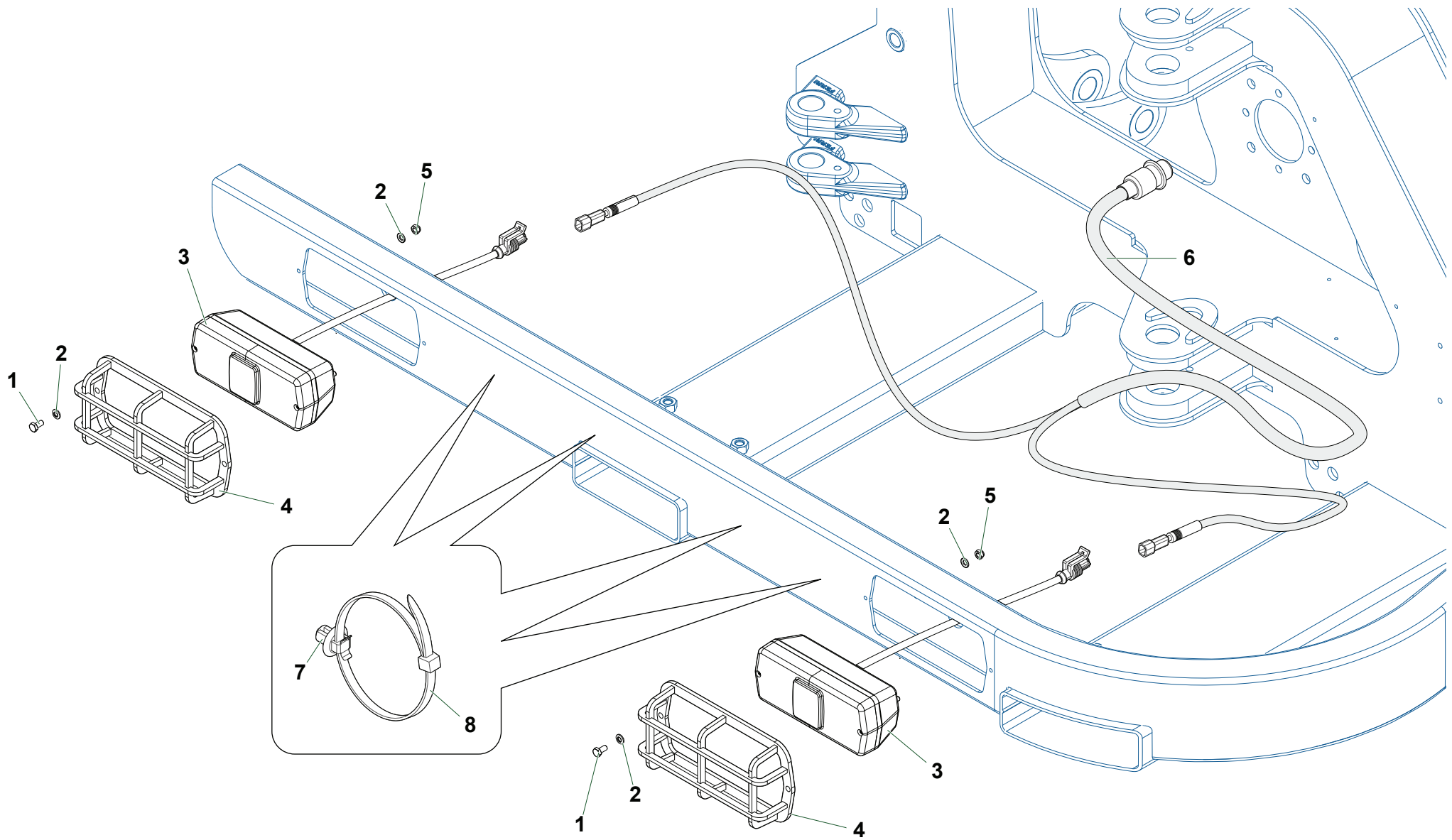
TSH620



Nr	Codice Part Number Code Code Código	TSH610Z	TSH620	TSH720Z		Denominazione · Denomination · Bezeichnung · Denomination · Denominacion	Validità Validity Gültigkeit Validité Validez	Nm	Sostituito da Replaced by Ersetzt durch Remplacé par Sustituido por	Sostituisce il Replaces the Ersetzt das Remplace le Sustituye a la	Note
1	THS590170200	1				Carter · Casing · Schutz · Carter · Carter					
1	THS710170100		1	1		Carter · Casing · Schutz · Carter · Carter					
2	THS590170100	1				Carter · Casing · Schutz · Carter · Carter					
2	THS610170100		1			Carter · Casing · Schutz · Carter · Carter					
3	0349006Z	10	10	10		Rondella · Washer · Scheibe · Rondelle · Arandela					
4	0365003Z	10	10	10		Vite · Bolt · Schraube · Vis · Tornillo					
5	3601001	1,70 m	1,70 m	1,70 m		Spirale · Guard · Reservelunge · Spirale · Almacen espiral					
6	3601001	1,20 m	1,20 m	1,20 m		Spirale · Guard · Reservelunge · Spirale · Almacen espiral					
7	3601001	2,00 m		2,50 m		Spirale · Guard · Reservelunge · Spirale · Almacen espiral					
8	TSP610170200			1		Carter · Casing · Schutz · Carter · Carter					
9	TSA600170200			1		Carter · Casing · Schutz · Carter · Carter					

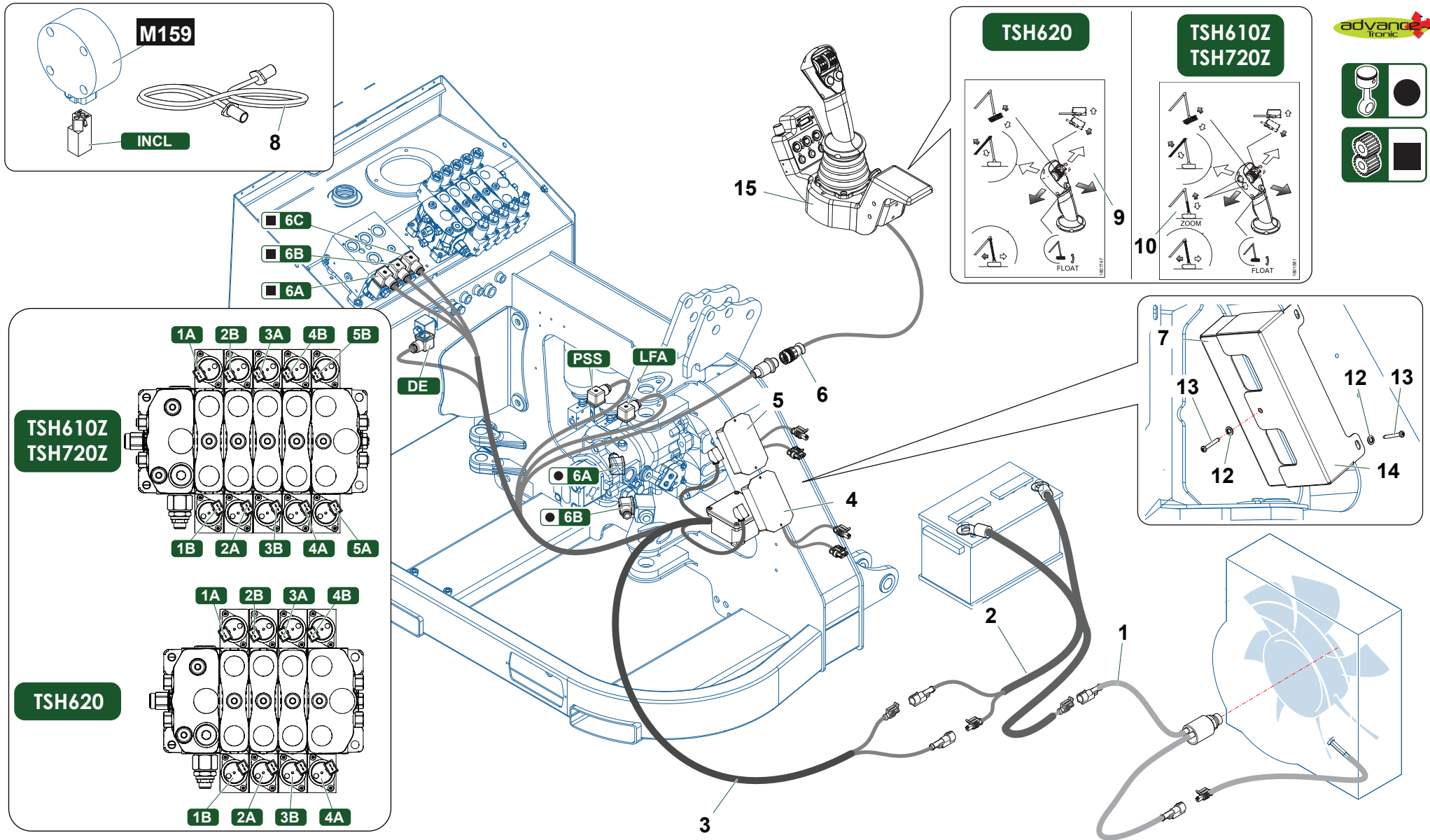


Nr	Codice Part Number Code Code Código	TV55	TV62			Denominazione · Denomination · Bezeichnung · Denomination · Denominacion	Validità Validity Gültigkeit Validité Validez	Nm	Sostituito da Replaced by Ersetzt durch Remplacé par Sustituido por	Sostituisce il Replaces the Ersetzt das Remplace le Sustituye a la	Note
1	TSE70031200	1	1			Supporto · Bracket · Halterung · Support · Soporte					
2	032D002Z	4	4			Vite · Bolt · Schraube · Vis · Tornillo					
3	032B003Z	4	4			Vite · Bolt · Schraube · Vis · Tornillo					
4	0349001Z	6	6			Rondella · Washer · Scheibe · Rondelle · Arandela					
5	TSE70032700	1	1			Staffa · Bracket · Prätze · Etrier · Brida					
6	TSE70031300	1	1			Chiusura · Locking · Verschluss · Fermeture · Cierre					
7	3101129	1	1			Joystick · Joystick · Steuerknüppel · Manipulateur · Palanca de mando					
8	TSE70031600	1	1			Piastra · Plate · Platte · Plaque · Placa					
9	2301328	1	1			Contaore · Hours counter · Stundenzaehler · Compteur d'heures · Cuentahoras					
10	56500600010	2	2			Interruttore · Switch · Schalter · Interrupteur · Interruptor					
11	59500600030	3	3			Pulsante · Push-button · Druckknopf · Bouton · Butón					
12	3106001	1	1			Fungo luminoso · Luminous security push-button · Leuchtender schutzschalter · Bouton d'arret · Interruptor luminoso					
13	TSE70032100	1	1			Appoggio · Bracket · Abstuetzung · Appui · Apoyo					
14	TSE70032000	1	1			Supporto · Bracket · Halterung · Support · Soporte					
15	032C005Z	4	4			Vite · Bolt · Schraube · Vis · Tornillo					
16	0351028	1	1			Fascetta · Collar · Lasche · Bande · Cinta					
17	032C002Z	4	4			Vite · Bolt · Schraube · Vis · Tornillo					
18	032C003Z	1	1			Vite · Bolt · Schraube · Vis · Tornillo					
19	3101128	1	1			Joystick · Joystick · Steuerknüppel · Manipulateur · Palanca de mando					
20	1801488	1	1			Decalcomania · Decal · Abziehbild · Decalcomanie · Calcomania					
21	1801747	1				Decalcomania · Decal · Abziehbild · Decalcomanie · Calcomania					
22	1801581		1			Decalcomania · Decal · Abziehbild · Decalcomanie · Calcomania					

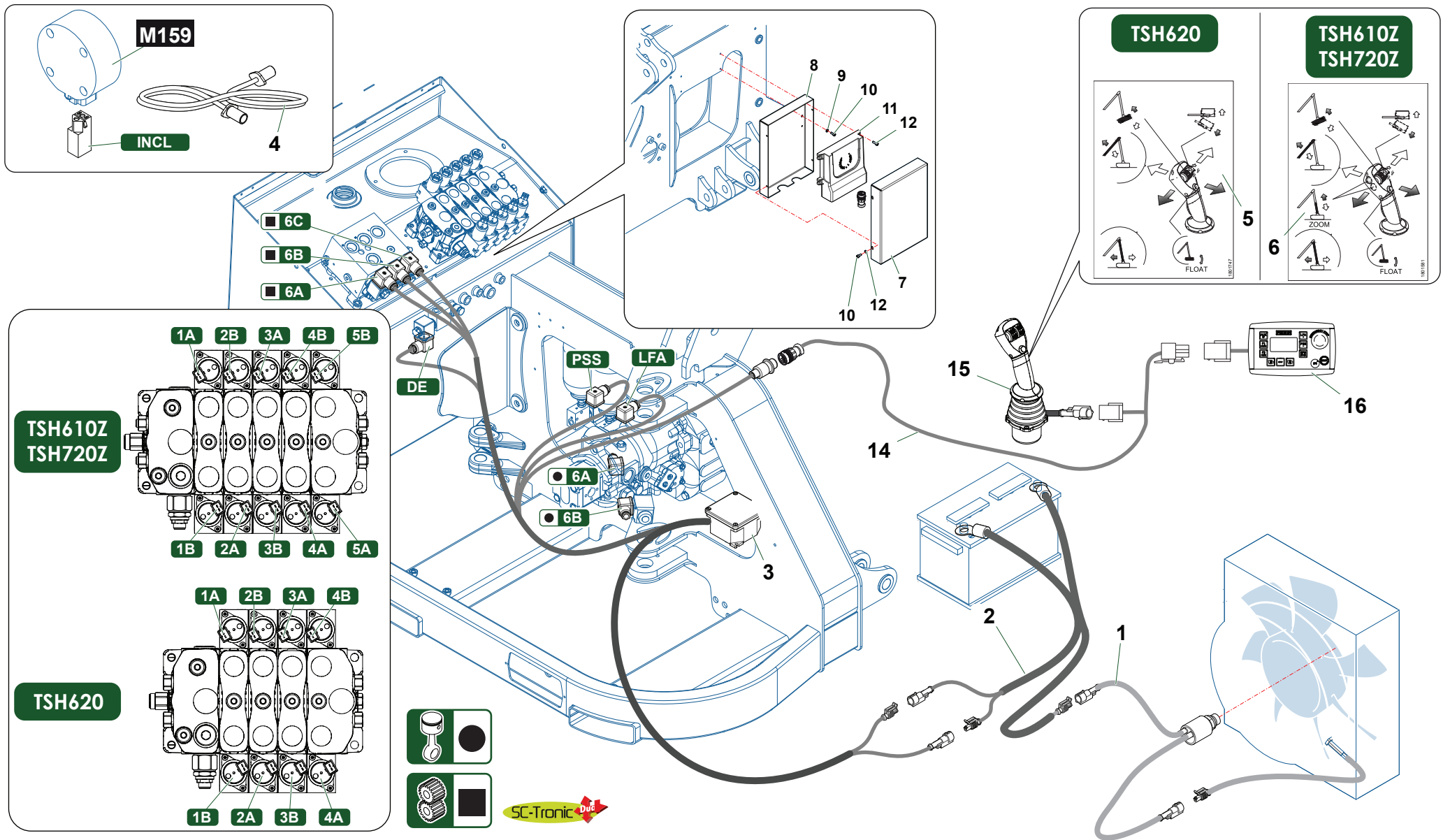


TSP500_DX_04_Cablaggio-fanali

Nr	Codice Part Number Code Code Código					Denominazione · Denomination · Bezeichnung · Denomination · Denominacion	Validità Validity Gültigkeit Validité Validez	Nm	Sostituito da Replaced by Ersetzt durch Remplacé par Sustituido por	Sostituisce il Replaces the Ersetzt das Remplace le Sustituye a la	Note
1	0316006Z	2				Vite · Bolt · Schraube · Vis · Tornillo					
2	031B004Z	8				Rondella · Washer · Scheibe · Rondelle · Arandela					
3	3104003	2				Fanale · Light · Scheinwerfer · Feux · Lámpara					
4	TSP610170100	2				Protezione · Guard · Schutz · Protection · Proteccion					
5	0310012	4				Dado · Nut · Mutter · Erou · Tuerca					
6	3104004	1				Cablaggio · Wiring · Kabel · Câblage · Cableado					
7	0351026	4				Rivetto · Rivet · Niet · Rivet · Remache					
8	0351020	4				Fascetta · Collar · Lasche · Bande · Cinta					

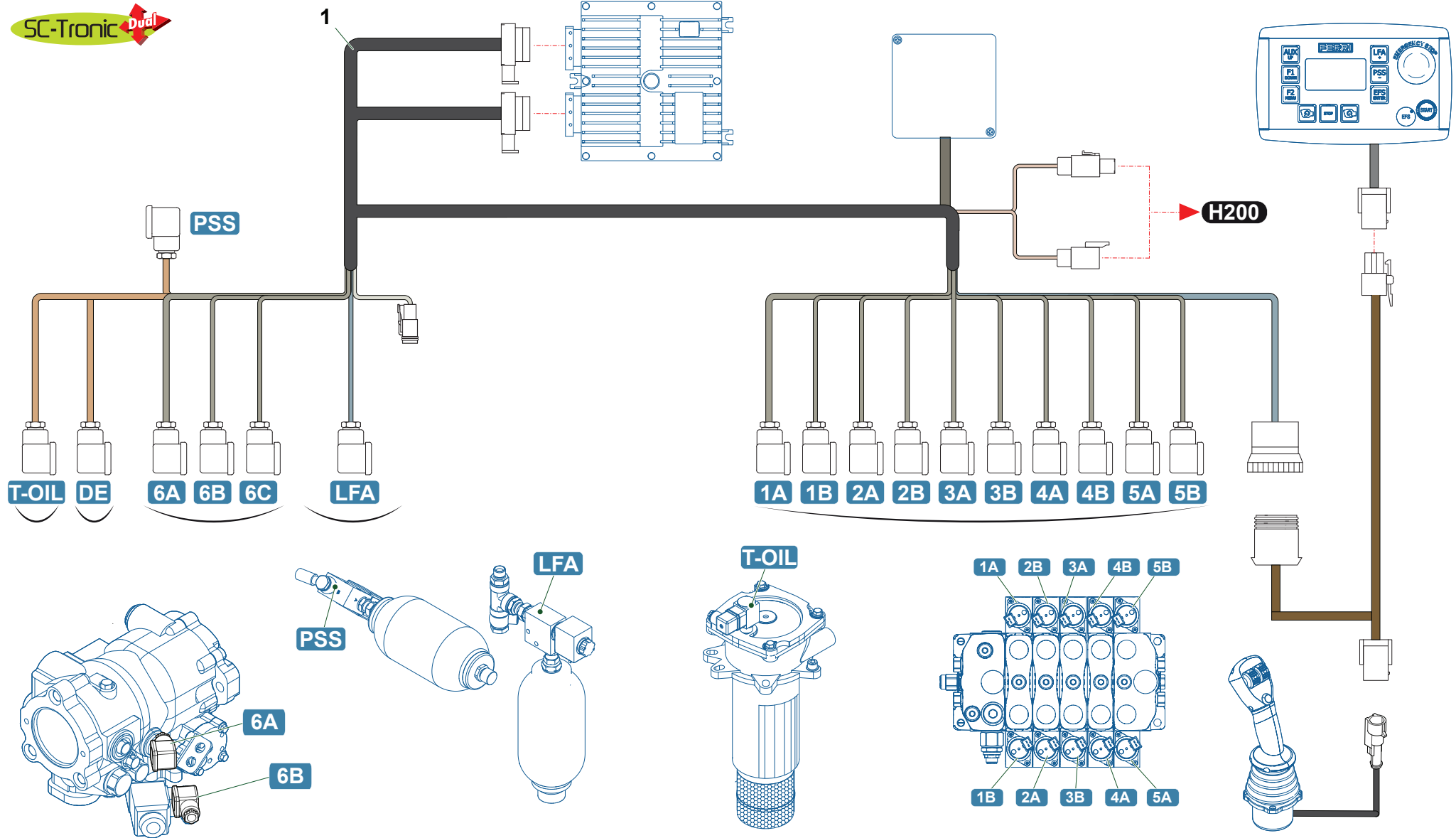


Nr	Codice Part Number Code Code Código	TSH610Z	TSH620	TSH720Z		Denominazione · Denomination · Bezeichnung · Denomination · Denominacion	Validità Validity Gültigkeit Validité Validez	Nm	Sostituito da Replaced by Ersetzt durch Remplacé par Sustituido por	Sostituisce il Replaces the Ersetzt das Remplace le Sustituye a la	Note
1	2301414	1	1	1		Termostato · Thermostat · Thermostat · Thermostat · Termostato	>=C0014			2301343	
1	2301414-R	1	1	1		Kit · Kit · Ausstattung · Kit · Kit	<C0014			2301343	
2	3101349	1	1	1		Cablaggio · Wiring · Kabel · Câblage · Cableado	>= B8497			3101233	
2	3101233	1	1	1		Cablaggio · Wiring · Kabel · Câblage · Cableado	< B8497		3101349		
3	3101348	1	1	1		Centralina · Junction box · Schaltschrank · Unité électrique · Tablero electrico	>= B8497			3101110	
3	3101110	1	1	1		Centralina · Junction box · Schaltschrank · Unité électrique · Tablero electrico	< B8497		3101348		
4	3101108	1	1	1		Centralina · Junction box · Schaltschrank · Unité électrique · Tablero electrico					
5	3101109	1	1	1		Centralina · Junction box · Schaltschrank · Unité électrique · Tablero electrico					
6	3101128	1	1	1		Joystick · Joystick · Steuerknüppel · Manipulateur · Palanca de mando					
7	TSB70031300	1	1	1		Carter · Casing · Schutz · Carter · Carter					
8	3101139	1	1	1		Prolunga · Extension · Verlaengerung · prolonge · Prolungacion					
9	1801747		1			Decalcomania · Decal · Abziehbild · Decalcomanie · Calcomania					
10	1801581	1		1		Decalcomania · Decal · Abziehbild · Decalcomanie · Calcomania					
11	1801488	1	1	1		Decalcomania · Decal · Abziehbild · Decalcomanie · Calcomania					
12	0365003Z	5	5	5		Vite · Bolt · Schraube · Vis · Tornillo					
13	031B004Z	5	5	5		Rondella · Washer · Scheibe · Rondelle · Arandela					
14	TSB70031000	1	1	1		Carter · Casing · Schutz · Carter · Carter					
15	3101128	1	1	1		Joystick · Joystick · Steuerknüppel · Manipulateur · Palanca de mando					



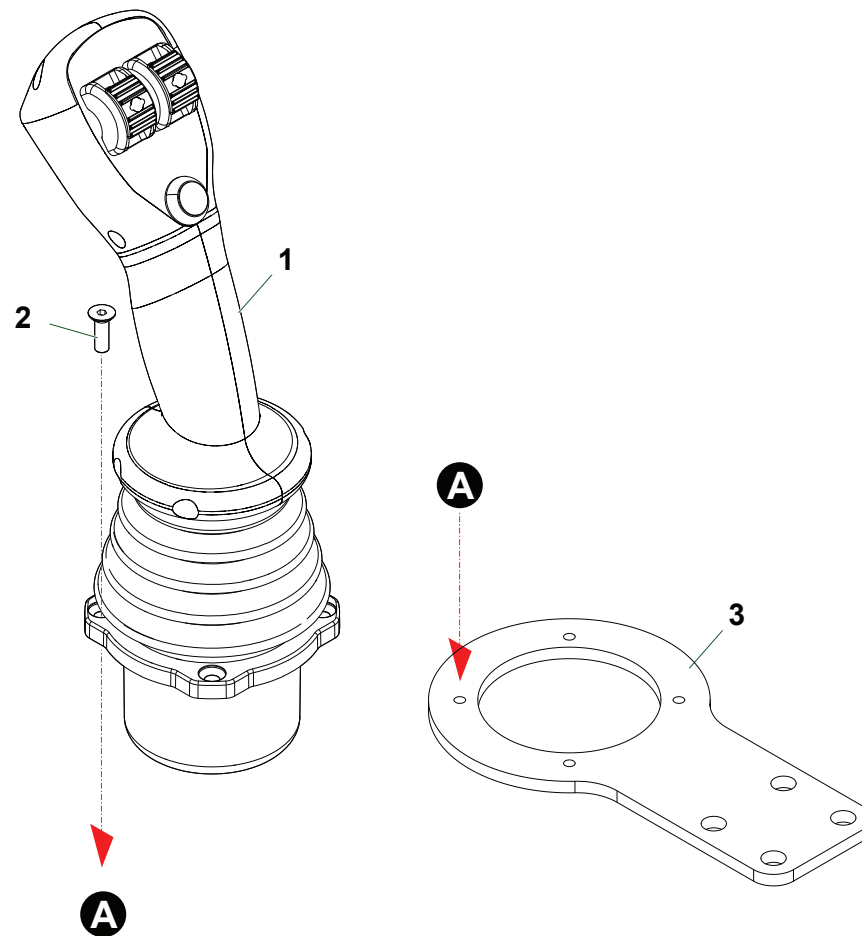
TSH_DX_Impianto-elettrico_SC_TRONIC

Nr	Codice Part Number Code Code Código	TSH610Z	TSH620	TSH720Z		Denominazione · Denomination · Bezeichnung · Denomination · Denominacion	Validità Validity Gültigkeit Validité Validez	Nm	Sostituito da Replaced by Ersetzt durch Remplacé par Sustituido por	Sostituisce il Replaces the Ersetzt das Remplace le Sustituye a la	Note
1	2301414-R	1	1	1		Kit · Kit · Ausstattung · Kit · Kit	<C0014			2301343	
1	2301414	1	1	1		Termostato · Thermostat · Thermostat · Thermostat · Termostato	>=C0014			2301343	
2	3101349	1	1	1		Cablaggio · Wiring · Kabel · Câblage · Cableado	>= B8497			3101233	
2	3101233	1	1	1		Cablaggio · Wiring · Kabel · Câblage · Cableado	< B8497		3101349		
3	3101353	1	1	1		Cablaggio · Wiring · Kabel · Câblage · Cableado					
4	3101139	1	1	1		Prolunga · Extension · Verlaengerung · prolonge · Prolungacion					
5	1801747		1			Decalcomania · Decal · Abziehbild · Decalcomanie · Calcomania					
6	1801581	1		1		Decalcomania · Decal · Abziehbild · Decalcomanie · Calcomania					
7	TK8170900	1	1	1		Carter · Casing · Schutz · Carter · Carter					
8	TK8170800	1	1	1		Carter · Casing · Schutz · Carter · Carter					
9	0321013Z	6	6	6		Rondella · Washer · Scheibe · Rondelle · Arandela					
10	0315004Z	6	6	6		Vite · Bolt · Schraube · Vis · Tornillo					
11	3101275	1	1	1		Centralina · Junction box · Schaltschrank · Unité électrique · Tablero electrico					
12	0315005Z	4	4	4		Vite · Bolt · Schraube · Vis · Tornillo					
14	3101338	1	1	1		Cablaggio · Wiring · Kabel · Câblage · Cableado					
15	3101337	1	1	1		Joystick · Joystick · Steuerknüppel · Manipulateur · Palanca de mando					
16	3101339	1	1	1		Cablaggio · Wiring · Kabel · Câblage · Cableado					

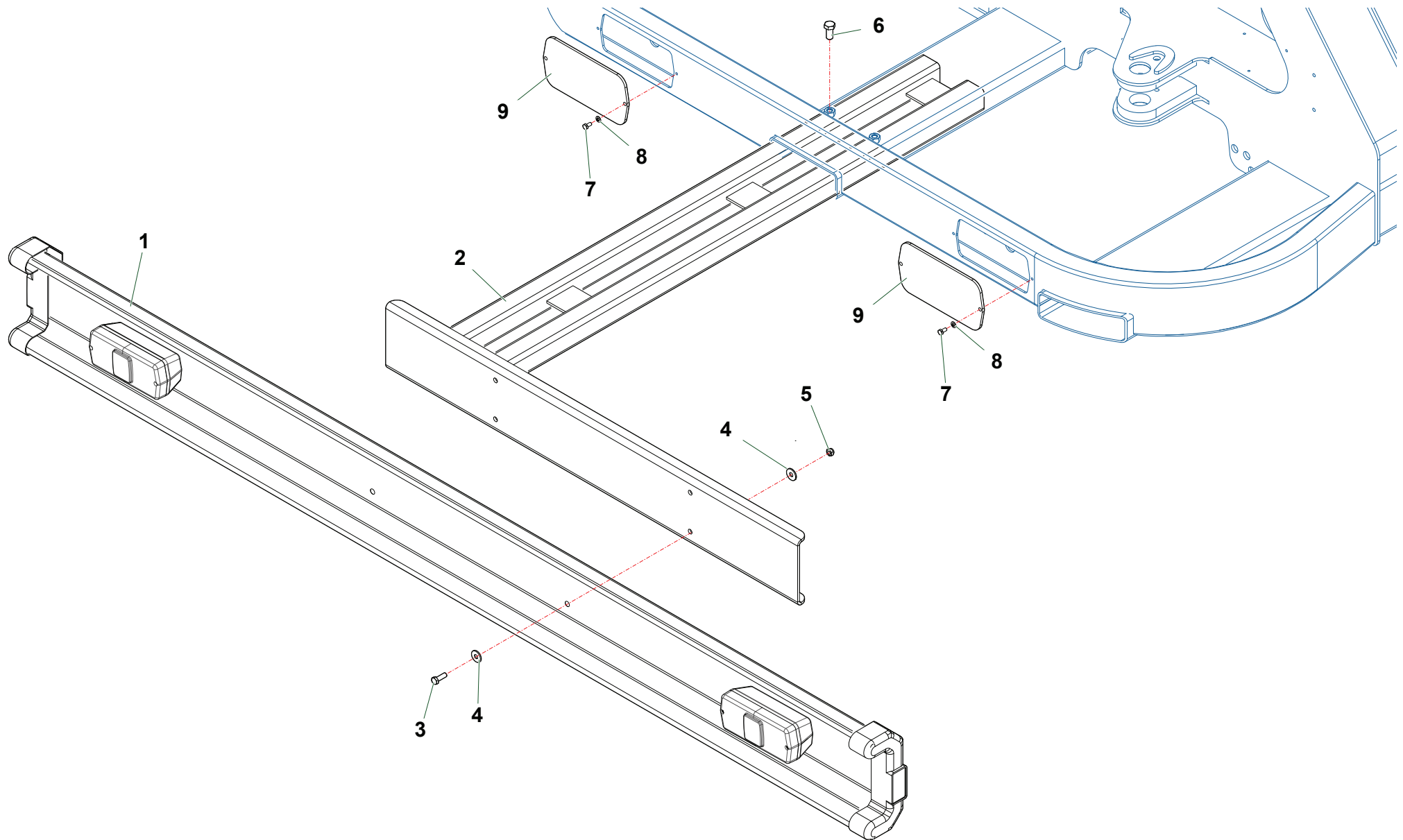


TSH_01_Cablaggio-Servizi-(SC-TRONIC)

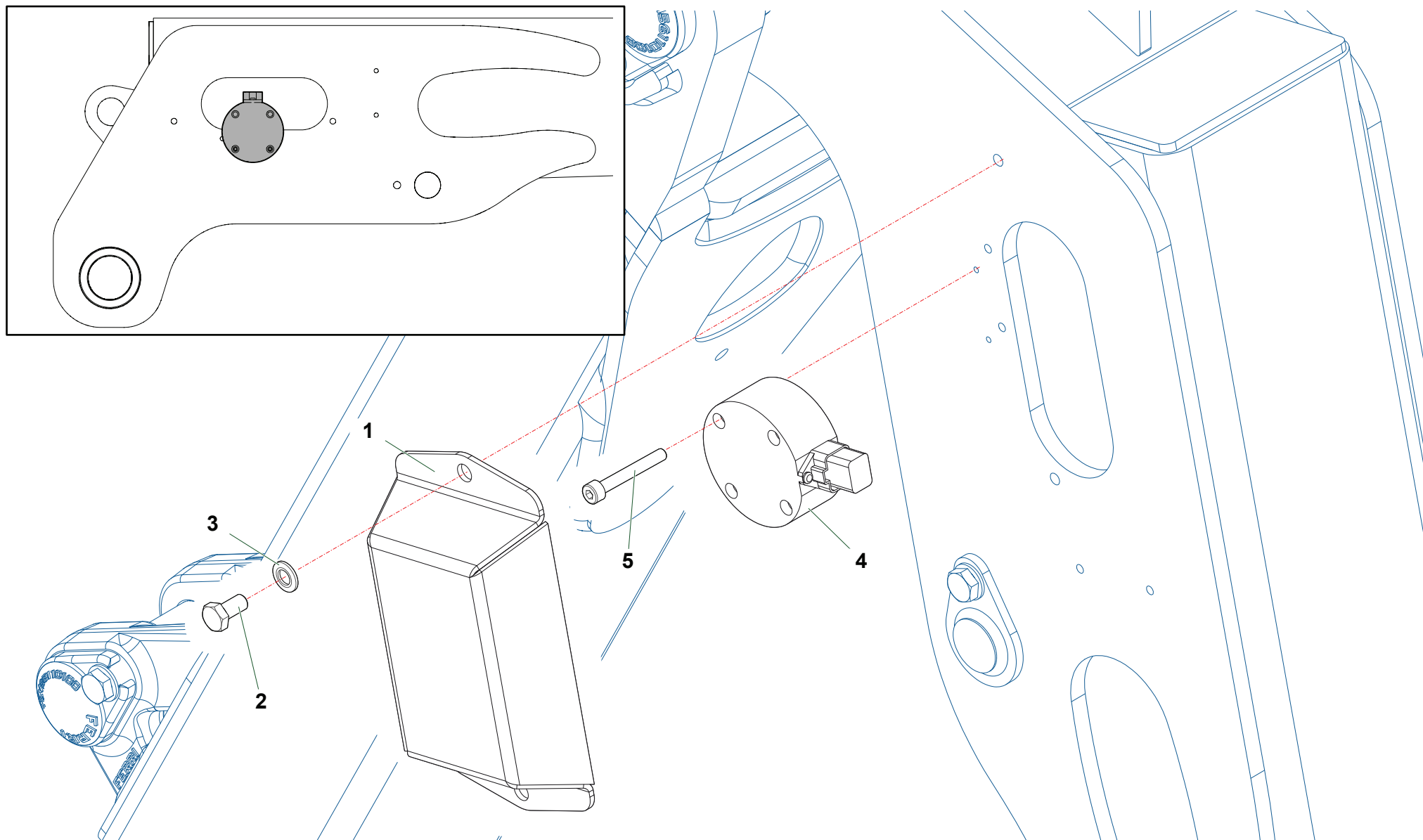
Nr	Codice Part Number Code Code Código	TSH610Z	TSH620	TSH720Z			Denominazione · Denomination · Bezeichnung · Denomination · Denominacion	Validità Validity Gültigkeit Validité Validez	Nm	Sostituito da Replaced by Ersetzt durch Remplacé par Sustituido por	Sostituisce il Replaces the Ersetzt das Remplace le Sustituye a la	Note
1	3101353	1	1	1			Cablaggio · Wiring · Kabel · Câblage · Cableado					



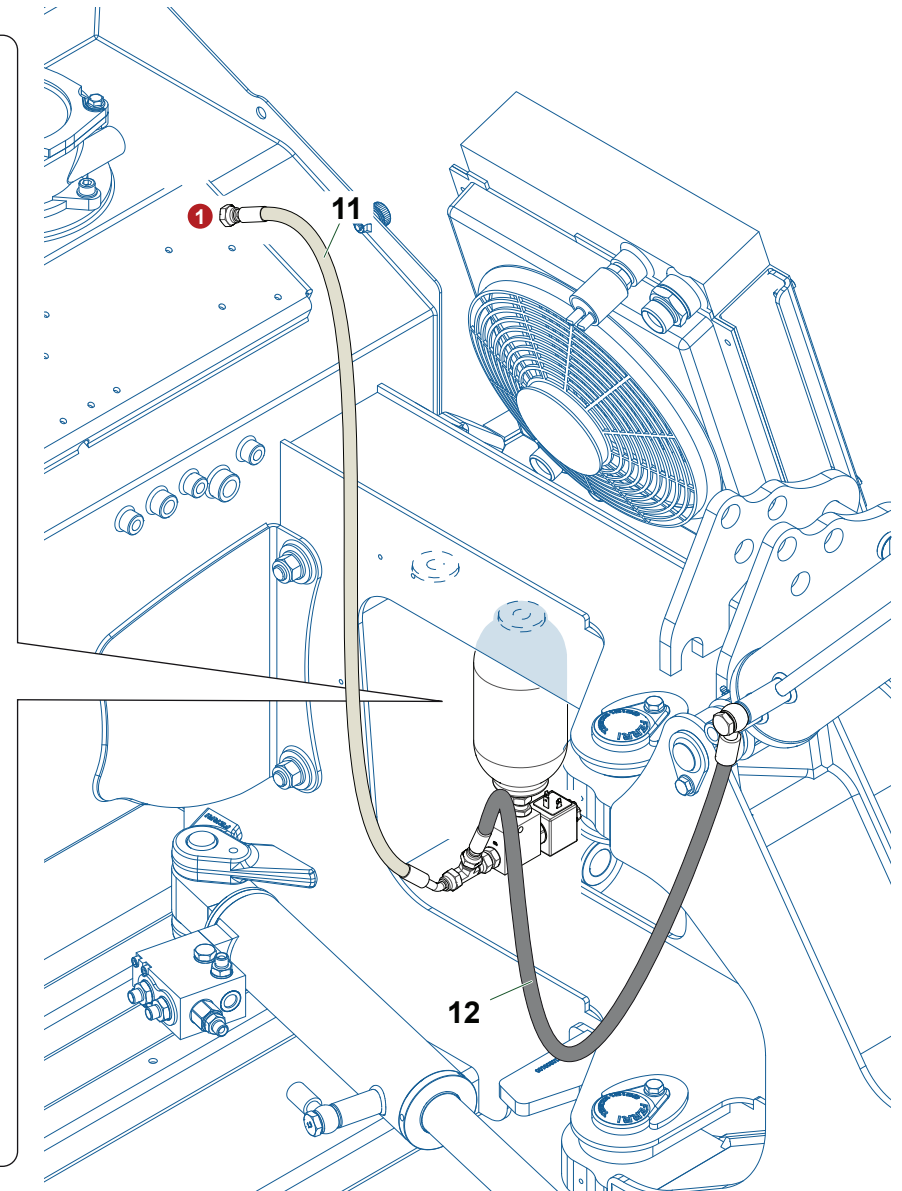
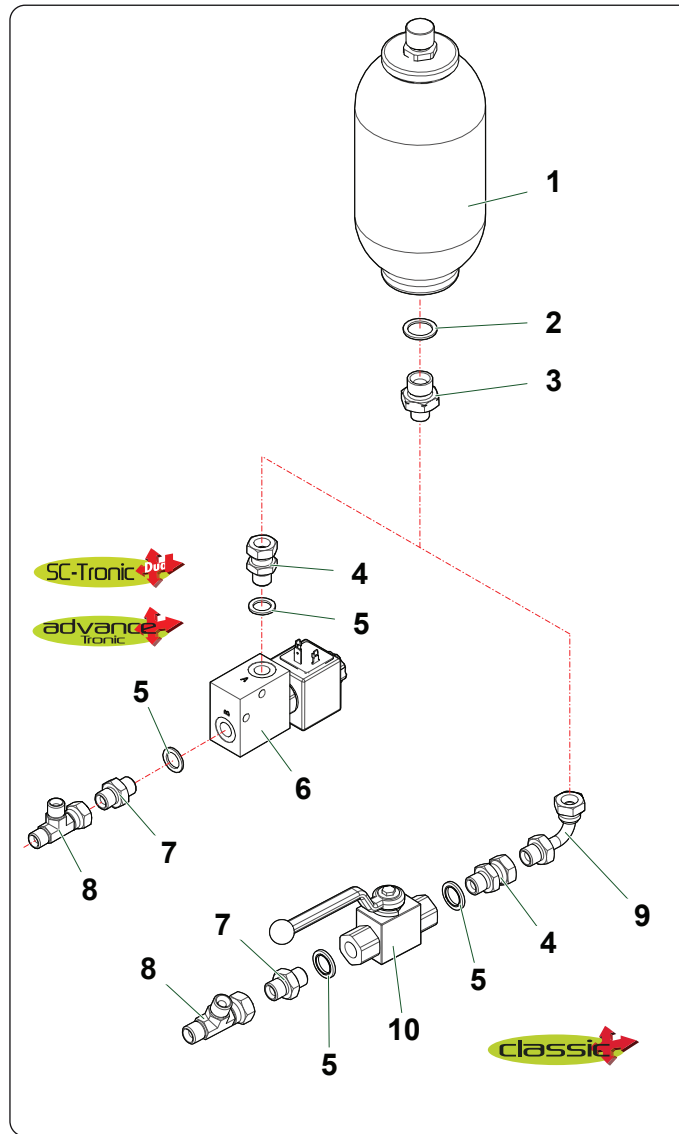
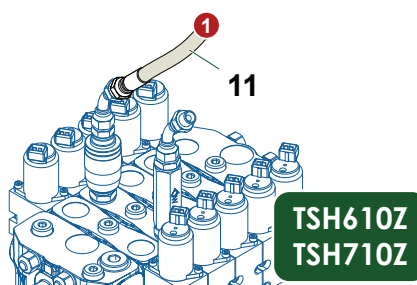
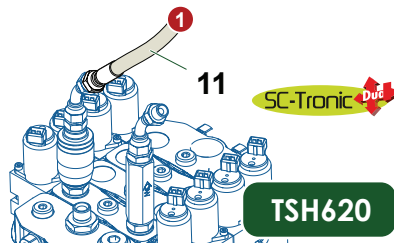
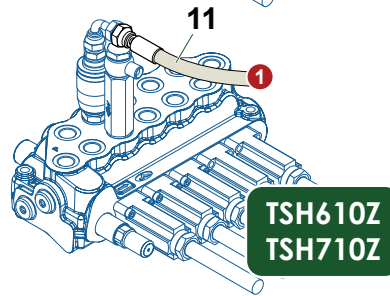
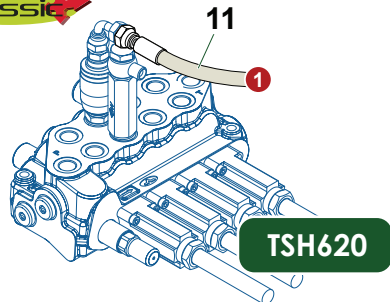
Nr	Codice Part Number Code Code Código	TSH610Z	TSH620	TSH720		Denominazione · Denomination · Bezeichnung · Denomination · Denominacion	Validità Validity Gültigkeit Validité Validez	Nm	Sostituito da Replaced by Ersetzt durch Remplacé par Sustituido por	Sostituisce il Replaces the Ersetzt das Remplace le Sustituye a la	Note
1	3101337	1	1	1		Joystick · Joystick · Steuerknüppel · Manipulateur · Palanca de mando					
2	0384005Z	4	4	4		Vite · Bolt · Schraube · Vis · Tornillo					
3	TSE70034600	1	1	1		Supporto · Bracket · Halterung · Support · Soporte					



Nr	Codice Part Number Code Code Código	TSH610Z	TSH620	TSH720Z		Denominazione · Denomination · Bezeichnung · Denomination · Denominacion	Validità Validity Gültigkeit Validité Validez	Nm	Sostituito da Replaced by Ersetzt durch Remplacé par Sustituido por	Sostituisce il Replaces the Ersetzt das Remplace le Sustituye a la	Note
1	2301269	1	1	1		Barra luci · Bumper with lights · Anhängerleuchtanlage · Parechoc · Parachoques con luces					
2	TSA500020100	1	1	1		Supporto · Bracket · Halterung · Support · Soporte					
3	0347007Z	4	4	4		Vite · Bolt · Schraube · Vis · Tornillo					
4	0349001Z	8	8	8		Rondella · Washer · Scheibe · Rondelle · Arandela					
5	0310001	4	4	4		Dado · Nut · Mutter · Erou · Tuerca					
6	0343003Z	2	2	2		Vite · Bolt · Schraube · Vis · Tornillo					
7	0316006Z	4	4	4		Vite · Bolt · Schraube · Vis · Tornillo					
8	031B004Z	4	4	4		Rondella · Washer · Scheibe · Rondelle · Arandela					
9	TSP610170300	2	2	2		Chiusura · Locking · Verschluss · Fermeture · Cierre					

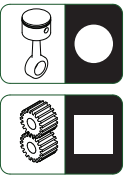
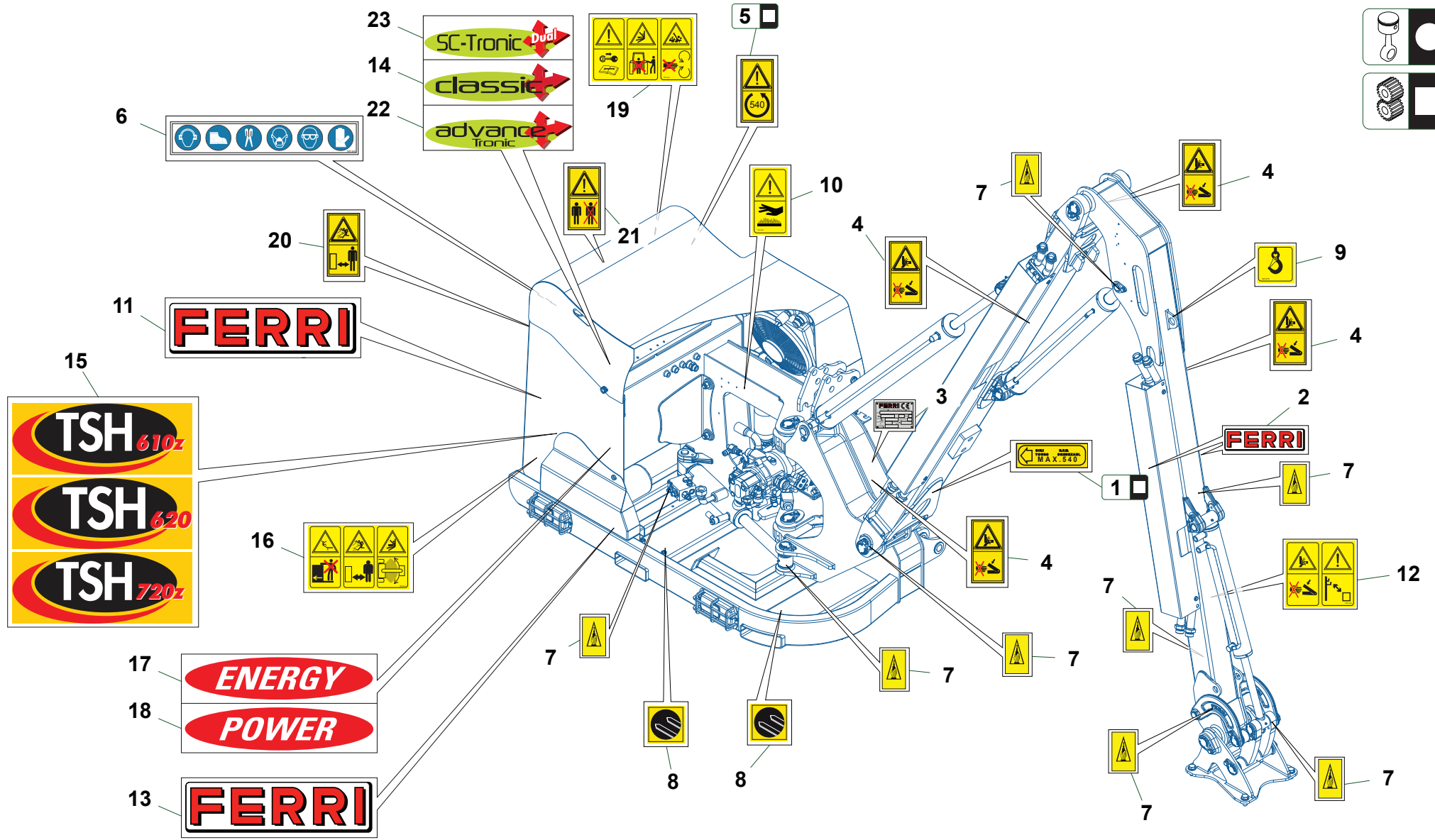


Nr	Codice Part Number Code Code Código	TSH610Z	TSH620	TSH720Z		Denominazione · Denomination · Bezeichnung · Denomination · Denominacion	Validità Validity Gültigkeit Validité Validez	Nm	Sostituito da Replaced by Ersetzt durch Remplacé par Sustituido por	Sostituisce il Replaces the Ersetzt das Remplace le Sustituye a la	Note
1	THS710030100	1	1	1		Carter · Casing · Schutz · Carter · Carter					
2	0347005Z	2	2	2		Vite · Bolt · Schraube · Vis · Tornillo					
3	031B005Z	1	1	1		Rondella · Washer · Scheibe · Rondelle · Arandela					
4	3101138	1	1	1		Inclinometro · Inclinometer · Neigungsmesser · Inclinomètre · Inclinómetro					
5	0315A09Z	2	2	2		Vite · Bolt · Schraube · Vis · Tornillo					



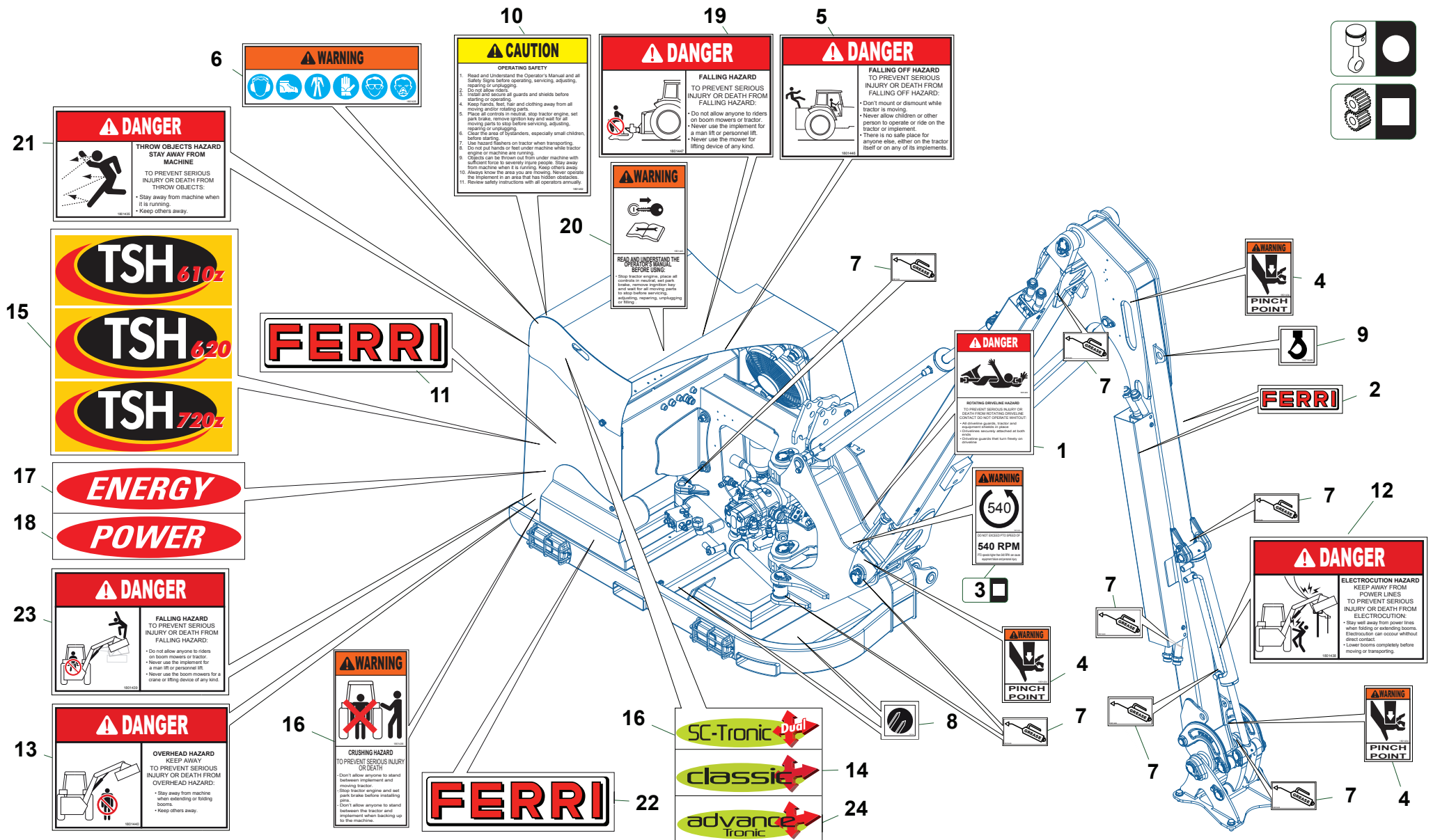
TSH_DX_01_Accumulatore-1°-braccio-(opt)

Nr	Codice Part Number Code Code Código	TSH610Z	TSH620	TSH720Z		Denominazione · Denomination · Bezeichnung · Denomination · Denominacion	Validità Validity Gültigkeit Validité Validez	Nm	Sostituito da Replaced by Ersetzt durch Remplacé par Sustituido por	Sostituisce il Replaces the Ersetzt das Remplace le Sustituye a la	Note
1	0416004	1	1	1		Accumulatore · Accumulator · Akkumulator · Accumulateur · Acumulador					
2	0436008	1	1	1		Rondella · Washer · Scheibe · Rondelle · Arandela					
3	0401022	1	1	1		Riduzione · Nipple · Nippel · Adapteur · Reduccion					
4	0407002	1	1	1		Raccordo · Connection · Anschluss · Raccord · Brida					
5	0436007	2	2	2		Rondella · Washer · Scheibe · Rondelle · Arandela					
6	0417113	1	1	1		Valvola · Valve · Ventil · Soupape · Válvula					
7	0402002	1	1	1		Nipplo · Nipple · Nippel · Niplo · Niple					
8	0410026	1	1	1		Raccordo · Connection · Anschluss · Raccord · Brida					
9	0405002	1	1	1		Curva · Curve · Bogen · Courbe · Curva					
10	0409007	1	1	1		Rubinetto · Cock · Schlusshanduentil · Robinet · Valvula de compuerta					
11	0501693	1	1	1		Tubo · Pipe · Schlauch · Tuyau · Tubo					
12	0502202	1	1	1		Tubo · Pipe · Schlauch · Tuyau · Tubo					



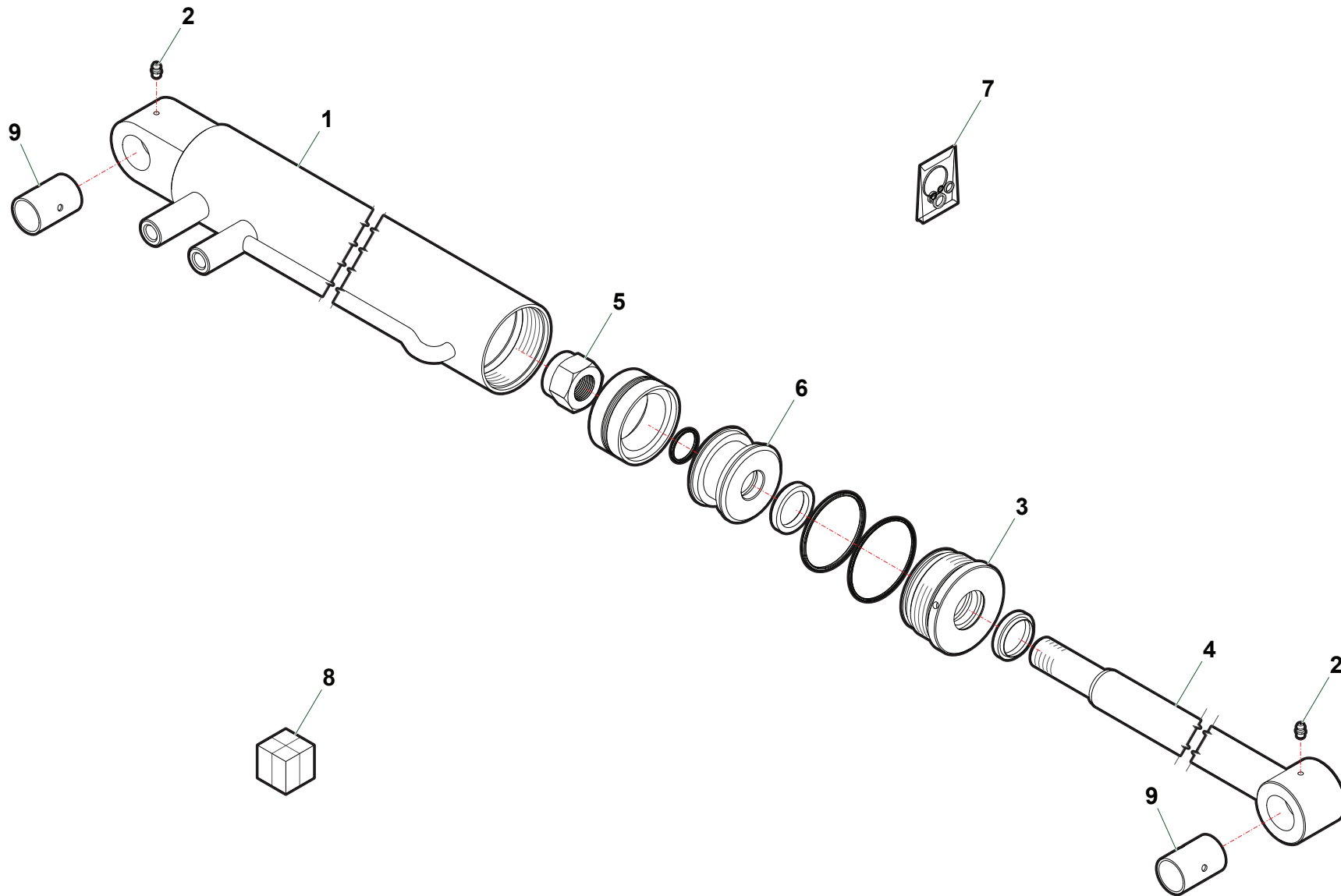
TSH_DX_01_Decalcomanie-ISO

Nr	Codice Part Number Code Code Código	TSH610Z	TSH620	TSH720Z		Denominazione · Denomination · Bezeichnung · Denominacion	Validità Validity Gültigkeit Validité Validez	Nm	Sostituito da Replaced by Ersetzt durch Remplacé par Sustituido por	Sostituisce il Replaces the Ersetzt das Remplace le Sustituye a la	Note
1	1801014	1	1	1		Decalcomania · Decal · Abziehbild · Decalcomanie · Calcomania					
2	1801054	2	2	2		Decalcomania · Decal · Abziehbild · Decalcomanie · Calcomania					
3	1801182	1	1	1		Targhetta · Plate · Platte · Plaque · Placa					
4	1801290	4	4	4		Decalcomania · Decal · Abziehbild · Decalcomanie · Calcomania					
5	1801332	1	1	1		Decalcomania · Decal · Abziehbild · Decalcomanie · Calcomania					
6	1801368	1	1	1		Decalcomania · Decal · Abziehbild · Decalcomanie · Calcomania					
7	1801373	13	13	13		Decalcomania · Decal · Abziehbild · Decalcomanie · Calcomania					
8	1801375	2	2	2		Decalcomania · Decal · Abziehbild · Decalcomanie · Calcomania					
9	1801378	1	1	1		Decalcomania · Decal · Abziehbild · Decalcomanie · Calcomania					
10	1801450	1	1	1		Decalcomania · Decal · Abziehbild · Decalcomanie · Calcomania					
11	1801497	1	1	1		Decalcomania · Decal · Abziehbild · Decalcomanie · Calcomania					
12	1801546	1	1	1		Decalcomania · Decal · Abziehbild · Decalcomanie · Calcomania					
13	1801056	1	1	1		Decalcomania · Decal · Abziehbild · Decalcomanie · Calcomania					
14	1801499	1	1	1		Decalcomania · Decal · Abziehbild · Decalcomanie · Calcomania					
15	1801728	1				Decalcomania · Decal · Abziehbild · Decalcomanie · Calcomania					
15	1801727		1			Decalcomania · Decal · Abziehbild · Decalcomanie · Calcomania					
15	1801729			1		Decalcomania · Decal · Abziehbild · Decalcomanie · Calcomania					
16	1801544	1	1	1		Decalcomania · Decal · Abziehbild · Decalcomanie · Calcomania					
17	1801530	1	1	1		Decalcomania · Decal · Abziehbild · Decalcomanie · Calcomania					
18	1801716	1	1	1		Decalcomania · Decal · Abziehbild · Decalcomanie · Calcomania					
19	1801545	1	1	1		Decalcomania · Decal · Abziehbild · Decalcomanie · Calcomania					
20	1801292	1	1	1		Decalcomania · Decal · Abziehbild · Decalcomanie · Calcomania					
21	1801412	1	1	1		Decalcomania · Decal · Abziehbild · Decalcomanie · Calcomania					
22	1801539	1	1	1		Decalcomania · Decal · Abziehbild · Decalcomanie · Calcomania					
23	1801812	1	1	1		Decalcomania · Decal · Abziehbild · Decalcomanie · Calcomania					

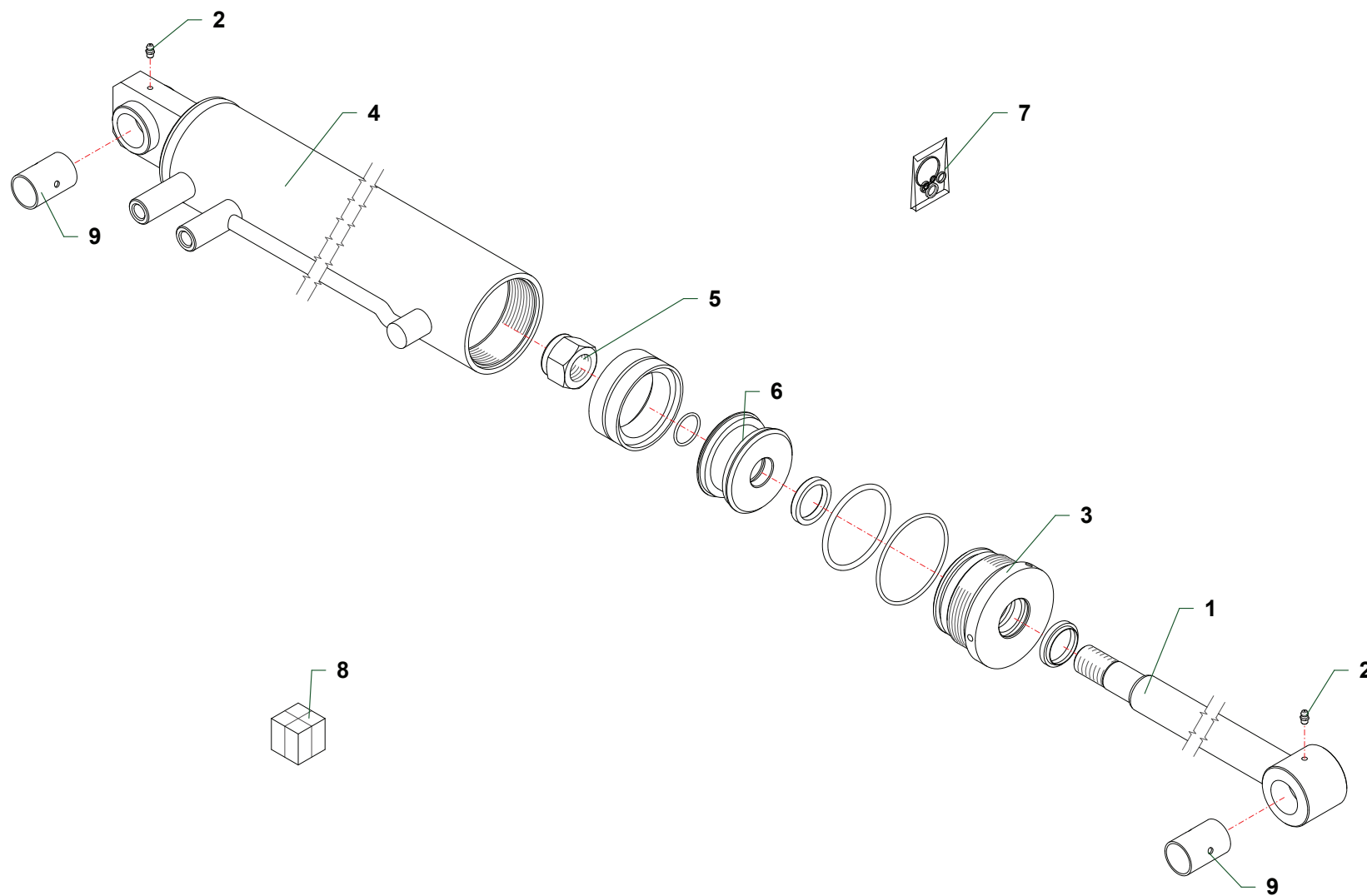


TSH_DX_01_Decalcomanie-ANSI

Nr	Codice Part Number Code Code Código	TSH610Z	TSH620	TSH720Z		Denominazione · Denomination · Bezeichnung · Denominacion	Validità Validity Gültigkeit Validité Validez	Nm	Sostituito da Replaced by Ersetzt durch Remplacé par Sustituido por	Sostituisce il Replaces the Ersetzt das Remplace le Sustituye a la	Note
1	1801429	1	1	1		Decalcomania · Decal · Abziehbild · Decalcomanie · Calcomania					
2	1801054	2	2	2		Decalcomania · Decal · Abziehbild · Decalcomanie · Calcomania					
3	1801430	1	1	1		Decalcomania · Decal · Abziehbild · Decalcomanie · Calcomania					
4	1801434	4	4	4		Decalcomania · Decal · Abziehbild · Decalcomanie · Calcomania					
5	1801446	1	1	1		Decalcomania · Decal · Abziehbild · Decalcomanie · Calcomania					
6	1801426	1	1	1		Decalcomania · Decal · Abziehbild · Decalcomanie · Calcomania					
7	1801449	13	13	13		Decalcomania · Decal · Abziehbild · Decalcomanie · Calcomania					
8	1801444	2	2	2		Decalcomania · Decal · Abziehbild · Decalcomanie · Calcomania					
9	1801445	1	1	1		Decalcomania · Decal · Abziehbild · Decalcomanie · Calcomania					
10	1801452	1	1	1		Decalcomania · Decal · Abziehbild · Decalcomanie · Calcomania					
11	1801497	1	1	1		Decalcomania · Decal · Abziehbild · Decalcomanie · Calcomania					
12	1801438	1	1	1		Decalcomania · Decal · Abziehbild · Decalcomanie · Calcomania					
13	1801440	1	1	1		Decalcomania · Decal · Abziehbild · Decalcomanie · Calcomania					
14	1801540	1	1	1		Decalcomania · Decal · Abziehbild · Decalcomanie · Calcomania					
15	1801728	1				Decalcomania · Decal · Abziehbild · Decalcomanie · Calcomania					
15	1801727		1			Decalcomania · Decal · Abziehbild · Decalcomanie · Calcomania					
15	1801729			1		Decalcomania · Decal · Abziehbild · Decalcomanie · Calcomania					
16	1801436	1	1	1		Decalcomania · Decal · Abziehbild · Decalcomanie · Calcomania					
17	1801530	1	1	1		Decalcomania · Decal · Abziehbild · Decalcomanie · Calcomania					
18	1801716	1	1	1		Decalcomania · Decal · Abziehbild · Decalcomanie · Calcomania					
19	1801447	1	1	1		Decalcomania · Decal · Abziehbild · Decalcomanie · Calcomania					
20	1801443	1	1	1		Decalcomania · Decal · Abziehbild · Decalcomanie · Calcomania					
21	1801435	1	1	1		Decalcomania · Decal · Abziehbild · Decalcomanie · Calcomania					
22	1801056	1	1	1		Decalcomania · Decal · Abziehbild · Decalcomanie · Calcomania					
23	1801439	1	1	1		Decalcomania · Decal · Abziehbild · Decalcomanie · Calcomania					
24	1801539	1	1	1		Decalcomania · Decal · Abziehbild · Decalcomanie · Calcomania					
25	1801812	1	1	1		Decalcomania · Decal · Abziehbild · Decalcomanie · Calcomania					

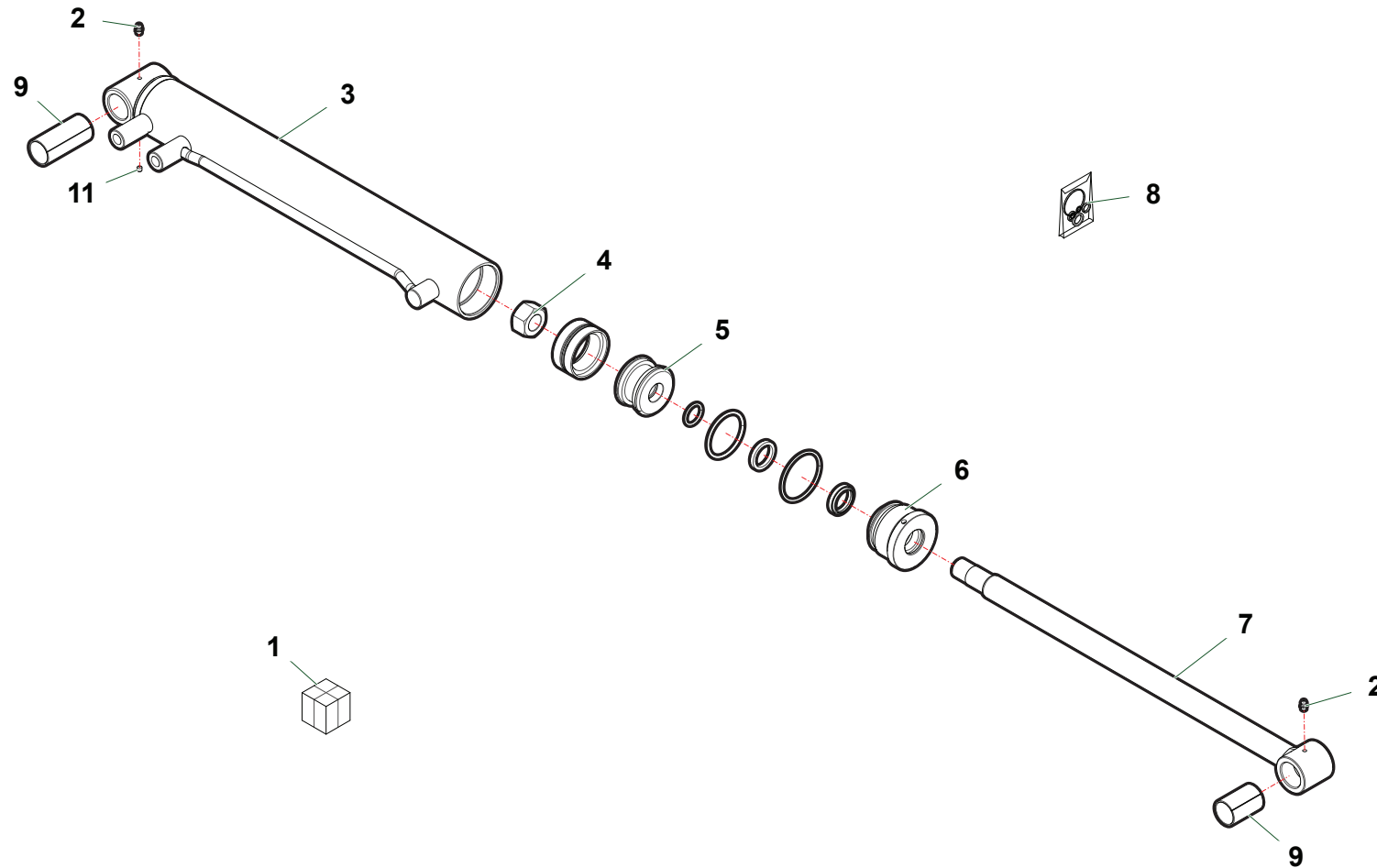


Nr	Codice Part Number Code Code Código					Denominazione · Denomination · Bezeichnung · Denomination · Denominacion	Validità Validity Gültigkeit Validité Validez	Nm	Sostituito da Replaced by Ersetzt durch Remplacé par Sustituido por	Sostituisce il Replaces the Ersetzt das Remplace le Sustituye a la	Note
1	27106010	1				Cilindro · Cylinder · Zylinder · Cylindre · Cilindro					
2	0337001	2				Ingrassatore · Grease nipple · Schmiernippel · Graisseur · Engrasador					
3	27106040	1				Ghiera · Locknut · Sicherungsring · Ecrou freine · Arandela					
4	27106020	1				Stelo · Stem · Stange · Tige · Asta					
5	0310013	1				Dado · Nut · Mutter · Ecrou · Tuerca					
6	27105030	1				Pistone · Piston · Kolben · Piston · Piston					
7	2604002	1				Kit guarnizioni · Set of gaskets · Satzdichtungen · Jeu de joints · Serie de guarniciones					
8	27106000	1				Martinetto · Cylinder · Zylinder · Vérin · Gato					
9	1007001	2				Boccola · Bushing · Buchse · Bague · Casquillo					

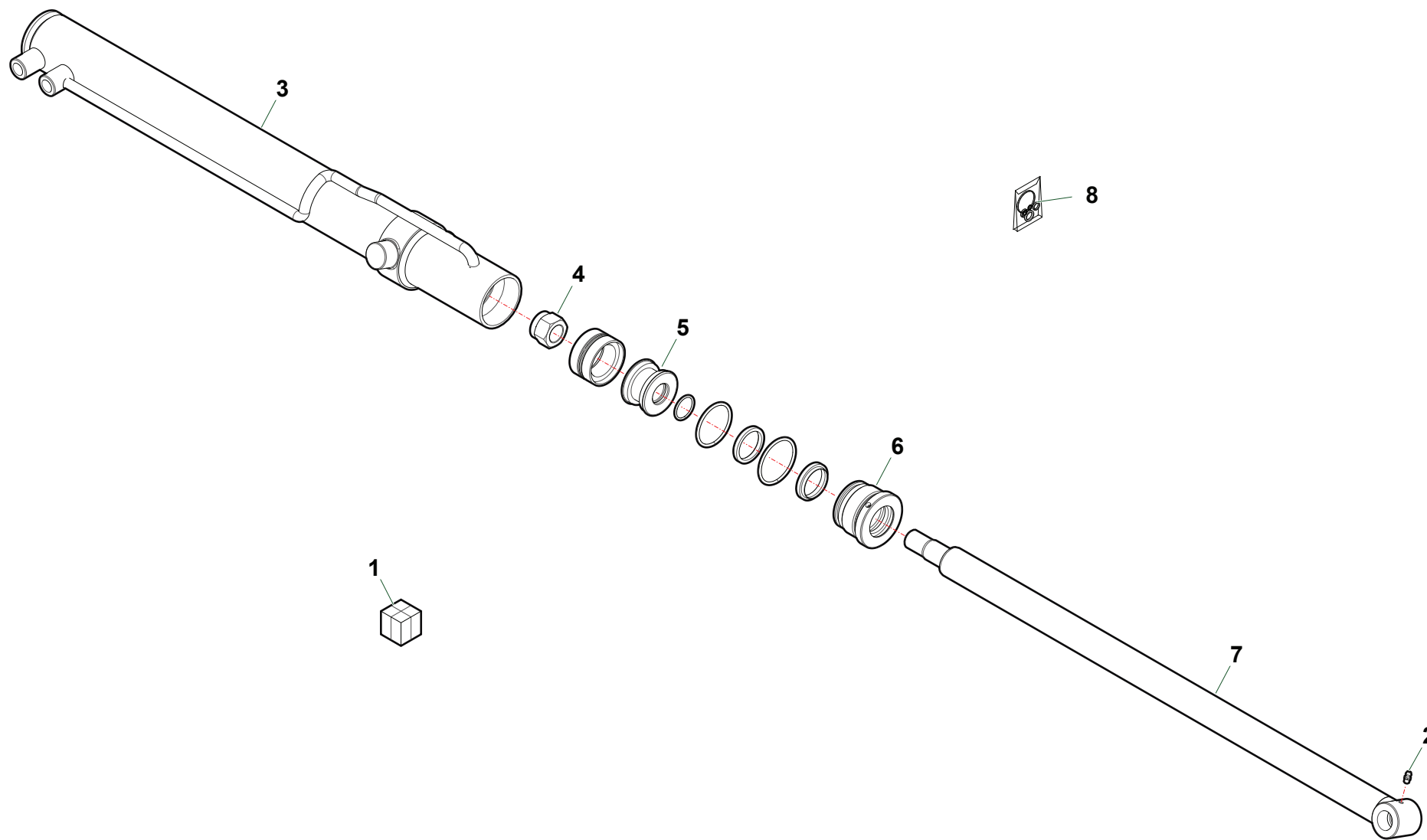


MART_27112

Nr	Codice Part Number Code Code Código					Denominazione · Denomination · Bezeichnung · Denomination · Denominacion	Validità Validity Gültigkeit Validité Validez	Nm	Sostituito da Replaced by Ersetzt durch Remplacé par Sustituido por	Sostituisce il Replaces the Ersetzt das Remplace le Sustituye a la	Note
1	27112020	1				Stelo · Stem · Stange · Tige · Asta					
2	0337001	2				Ingrassatore · Grease nipple · Schmiernippel · Graisseur · Engrasador					
3	27101030	1				Pistone · Piston · Kolben · Piston · Piston					
4	27112010	1				Cilindro · Cylinder · Zylinder · Cylindre · Cilindro					
5	0310013	1				Dado · Nut · Mutter · Erou · Tuerca					
6	27101040	1				Ghiera · Locknut · Sicherungsring · Erou freine · Arandela					
7	2601030	1				Kit guarnizioni · Set of gaskets · Satzdichtungen · Jeu de joints · Serie de guarniciones					
8	27112000	1				Martinetto · Cylinder · Zylinder · Vérin · Gato					
9	1007001	2				Boccola · Bushing · Buchse · Bague · Casquillo					

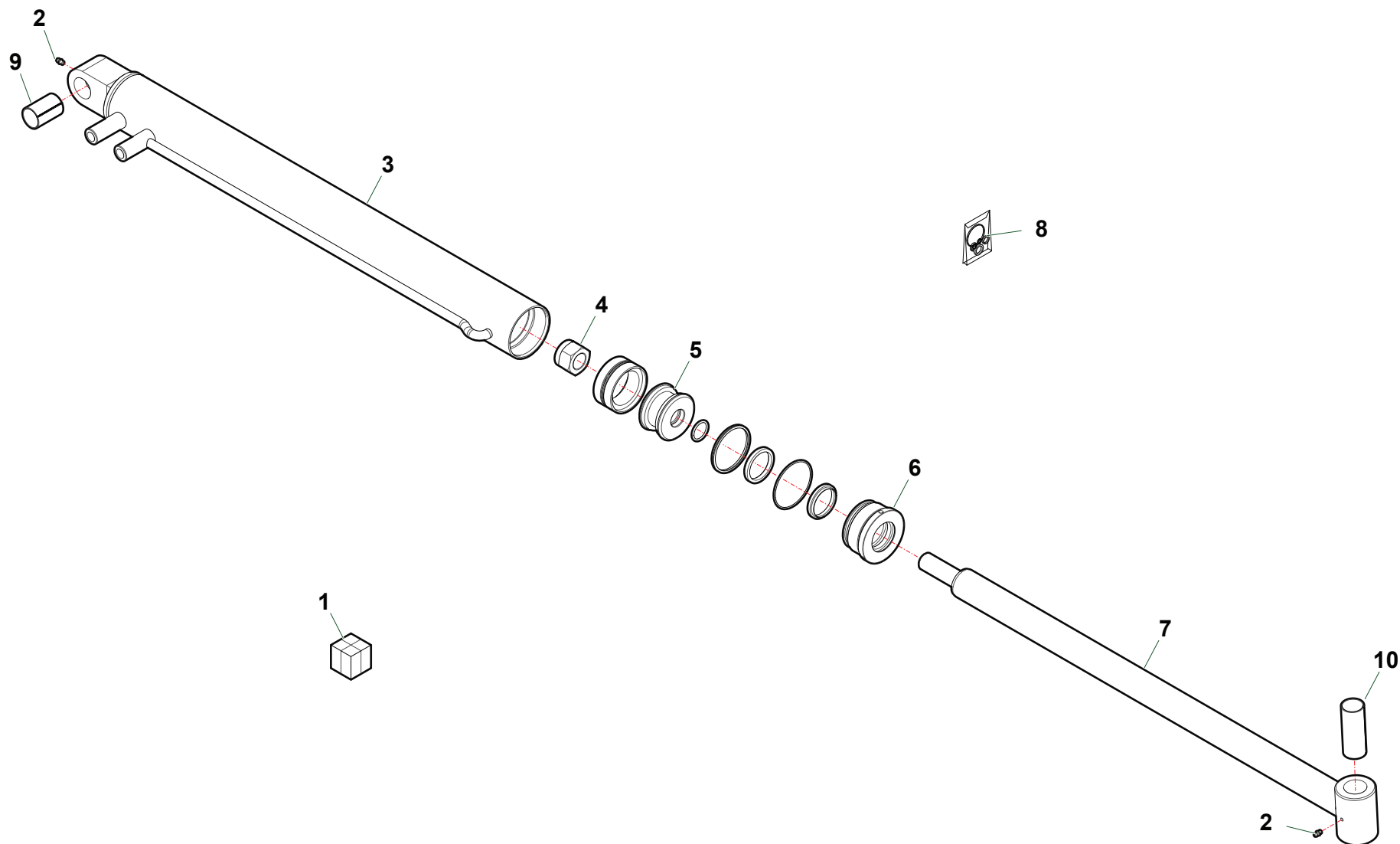


Nr	Codice Part Number Code Code Código					Denominazione · Denomination · Bezeichnung · Denomination · Denominacion	Validità Validity Gültigkeit Validité Validez	Nm	Sostituito da Replaced by Ersetzt durch Remplacé par Sustituido por	Sostituisce il Replaces the Ersetzt das Remplace le Sustituye a la	Note
1	27211000	1				Martinetto · Cylinder · Zylinder · Vérin · Gato					
2	0337001	2				Ingrassatore · Grease nipple · Schmiernippel · Graisseur · Engrasador					
3	27211010	1				Cilindro · Cylinder · Zylinder · Cylindre · Cilindro					
4	0308018Z	1				Dado · Nut · Mutter · Erou · Tuerca					
5	27127030	1				Pistone · Piston · Kolben · Piston · Piston					
6	2703004	1				Ghiera · Locknut · Sicherungsring · Erou freine · Arandela					
7	27211020	1				Stelo · Stem · Stange · Tige · Asta					
8	2601046	1				Kit · Kit · Ausstattung · Kit · Kit					
9	1007001	2				Boccola · Bushing · Buchse · Bague · Casquillo					



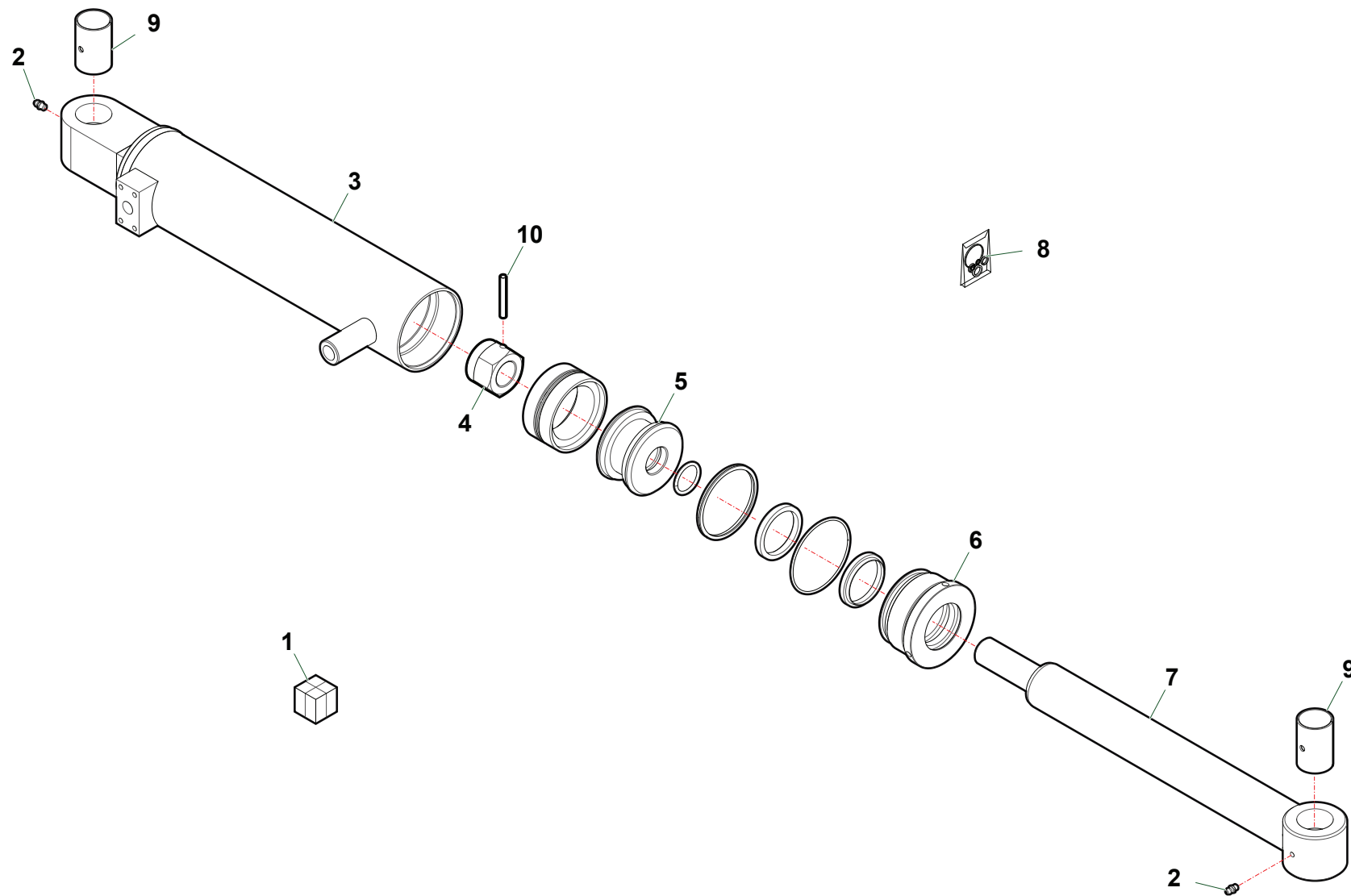
MART_27227000

Nr	Codice Part Number Code Code Código					Denominazione · Denomination · Bezeichnung · Denomination · Denominacion	Validità Validity Gültigkeit Validité Validez	Nm	Sostituito da Replaced by Ersetzt durch Remplacé par Sustituido por	Sostituisce il Replaces the Ersetzt das Remplace le Sustituye a la	Note
1	27227000	1				Martinetto · Cylinder · Zylinder · Vérin · Gato					
2	0337001	1				Ingrassatore · Grease nipple · Schmiernippel · Graisseur · Engrasador					
3	27227010	1				Camicia · Jacket · Laufbuchse · Cylindre · Camisa					
4	0310010	1				Dado · Nut · Mutter · Erou · Tuerca					
5	27212040	1				Pistone · Piston · Kolben · Piston · Piston					
6	27212030	1				Ghiera · Locknut · Sicherungsring · Erou freine · Arandela					
7	27227020	1				Stelo · Stem · Stange · Tige · Asta					
8	2601052	1				Kit guarnizioni · Set of gaskets · Satzdichtungen · Jeu de joints · Serie de guarniciones					



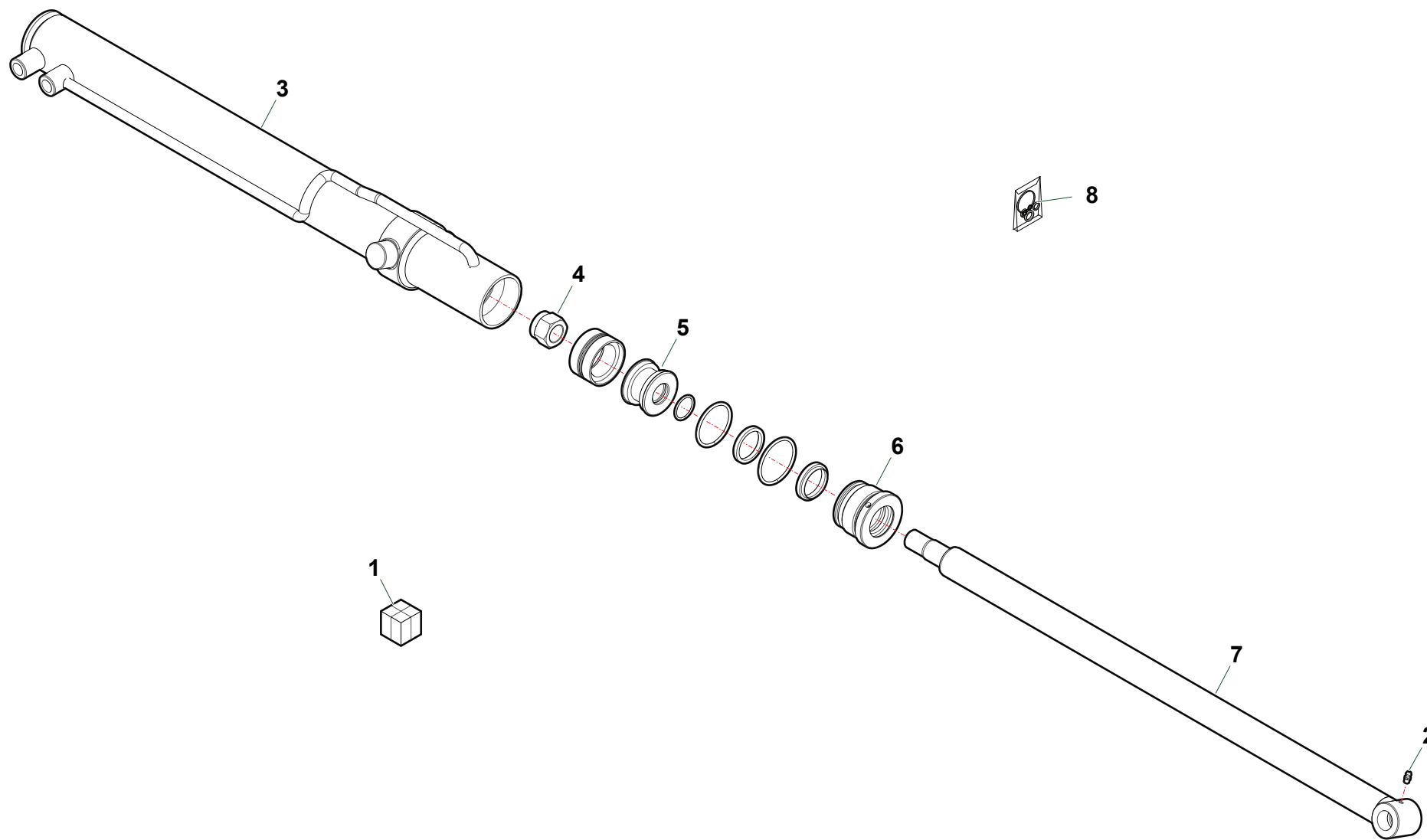
MART_27253000

Nr	Codice Part Number Code Code Código					Denominazione · Denomination · Bezeichnung · Denomination · Denominacion	Validità Validity Gültigkeit Validité Validez	Nm	Sostituito da Replaced by Ersetzt durch Remplacé par Sustituido por	Sostituisce il Replaces the Ersetzt das Remplace le Sustituye a la	Note
1	27253000	1				Martinetto · Cylinder · Zylinder · Vérin · Gato					
2	0337001	2				Ingrassatore · Grease nipple · Schmiernippel · Graisseur · Engrasador					
3	27253010	1				Camicia · Jacket · Laufbuchse · Cylindre · Camisa					
4	0310013	1				Dado · Nut · Mutter · Ecrou · Tuerca					
5	27101030	1				Pistone · Piston · Kolben · Piston · Piston					
6	27104040	1				Ghiera · Locknut · Sicherungsring · Ecrou freine · Arandela					
7	27253020	1				Stelo · Stem · Stange · Tige · Asta					
8	2601055	1				Kit guarnizioni · Set of gaskets · Satzdichtungen · Jeu de joints · Serie de guarniciones					
9	1007001	1				Boccola · Bushing · Buchse · Bague · Casquillo					
10	1007002	1				Boccola · Bushing · Buchse · Bague · Casquillo					



MART_27264000

Nr	Codice Part Number Code Code Código					Denominazione · Denomination · Bezeichnung · Denomination · Denominacion	Validità Validity Gültigkeit Validité Validez	Nm	Sostituito da Replaced by Ersetzt durch Remplacé par Sustituido por	Sostituisce il Replaces the Ersetzt das Remplace le Sustituye a la	Note
1	27264000	1				Martinetto · Cylinder · Zylinder · Vérin · Gato					
2	0337001	2				Ingrassatore · Grease nipple · Schmiernippel · Graisseur · Engrasador					
3	27209010	1				Camicia · Jacket · Laufbuchse · Cylindre · Camisa					
4	0308020Z	1				Dado · Nut · Mutter · Erou · Tuerca					
5	27263030	1				Pistone · Piston · Kolben · Piston · Piston					
6	27154030	1				Ghiera · Locknut · Sicherungsring · Erou freine · Arandela					
7	27264020	1				Stelo · Stem · Stange · Tige · Asta					
8	2601053	1				Kit guarnizioni · Set of gaskets · Satz dichtungen · Jeu de joints · Serie de guarniciones					
9	1007001	2				Boccola · Bushing · Buchse · Bague · Casquillo					
10	0326018	1				Spina el. · Electrical plug · Stecker · Prise électrique · Clavija electrica					



MART_27227000

Nr	Codice Part Number Code Code Código					Denominazione · Denomination · Bezeichnung · Denomination · Denominacion	Validità Validity Gültigkeit Validité Validez	Nm	Sostituito da Replaced by Ersetzt durch Remplacé par Sustituido por	Sostituisce il Replaces the Ersetzt das Remplace le Sustituye a la	Note
1	27212000	1				Martinetto · Cylinder · Zylinder · Vérin · Gato					
2	0337001	1				Ingrassatore · Grease nipple · Schmiernippel · Graisseur · Engrasador					
3	27212010	1				Camicia · Jacket · Laufbuchse · Cylindre · Camisa					
4	0310009	1				Dado · Nut · Mutter · Erou · Tuerca					
5	27212040	1				Pistone · Piston · Kolben · Piston · Piston					
6	27212030	1				Ghiera · Locknut · Sicherungsring · Erou freine · Arandela					
7	27212020	1				Stelo · Stem · Stange · Tige · Asta					
8	2601052	1				Kit guarnizioni · Set of gaskets · Satzdichtungen · Jeu de joints · Serie de guarniciones					

Code	TAV	Nr	TSH610Z	TSH720Z			
0207003	C804	28	1	1	1		
0207004	C804	24	3	3	3		
0308018Z	D090	4	1				
0308020Z	D126	4	1				
0310001	B197	21	2	2			
0310001	C737	10	3				
0310001	V083	5	4	4	4		
0310002	B197	40	8	8			
0310004	A082	22	2	2	2		
0310009	D142	4	1				
0310010	D110	4	1				
0310012	H106	5	4				
0310013	D004	5	1				
0310013	D023	5	1				
0310013	D122	4	1				
0310014	C737	8	8				
0312002Z	B197	30	2	2			
0312002Z	C789	5	3	3	3		
0312004Z	B197	39	8	8			
0315004Z	H200	10	6	6	6		
0315005Z	H200	12	4	4	4		
0315A09Z	M159	5	2	2	2		
0316006Z	C804	9	3	3	3		
0316006Z	C807	9	4	4			
0316006Z	C811	9	4	4			
0316006Z	C813	8	1	1	1		
0316006Z	C814	6	2	2	2		
0316006Z	C815	6	2	2			
0316006Z	C816	4	2	2			
0316006Z	H106	1	2				
0316006Z	M158	13	1	1	1		
0316006Z	V083	7	4	4	4		
0316011Z	C815	12	2	2			
0316018Z	C794	8	4	4	4		
0317005Z	B197	11	2	2			
0317005Z	B204	5	2	2	2		
0317005Z	M158	8	8	8	8		

Code	TAV	Nr	TSH610Z	TSH720Z			
0317006Z	C804	3	3	3	3		
0317009Z	B204	6	2	2	2		
0317011Z	C807	11	2	2			
0317011Z	C811	11	2	2			
0317013Z	C791	3	3	3	3		
0318005Z	C788	3	3	3	3		
0318005Z	C789	3	2	2	2		
0318018Z	C791	7	3	3	3		
031A004Z	C794	11	4	4	4		
031A004Z	C804	10	3	3	3		
031A004Z	C815	13	2	2			
031A005Z	C804	4	3	3	3		
031B001Z	C804	6	2	2	2		
031B001Z	C805	3	2	2	2		
031B004Z	H106	2	8				
031B004Z	H112	13	5	5	5		
031B004Z	V083	8	4	4	4		
031B005Z	A082	15	4	4	4		
031B005Z	B197	12	4	4			
031B005Z	B204	1	4	4	4		
031B005Z	C737	14	6				
031B005Z	C791	2	3	3	3		
031B005Z	C804	19	4	4	4		
031B005Z	C805	19	4	4	4		
031B005Z	C807	19	4	4			
031B005Z	C811	19	4	4			
031B005Z	M158	9	8	8	8		
031B005Z	M159	3	1	1	1		
031B006Z	A082	9	7	7	7		
031B006Z	B197	3	14	14			
031B006Z	B201	9	5	5	5		
031B006Z	C788	4	3	3	3		
031B006Z	C789	4	2	2	2		
031B006Z	C791	9	3	3	3		
031B006Z	C804	31	2	2	2		
031B006Z	C807	22	4	4			
031B006Z	C811	22	4	4			

Code	TAV	Nr	TSH610Z	TSH720Z			
031B007Z	C804	15	4	4	4		
031B007Z	C805	15	4	4	4		
031G009Z	B197	31	12	12			
0321001Z	M158	12	1	1	1		
0321006Z	A082	21	4	4	4		
0321013Z	C737	4	8				
0321013Z	H200	9	6	6	6		
0322002Z	C807	12	2	2			
0322002Z	C811	12	2	2			
0324013	A082	7	4	4	4		
0326018	D126	10	1				
032B003Z	H111	3	4	4			
032C002Z	H111	17	4	4			
032C003Z	H111	18	1	1			
032C005Z	H111	15	4	4			
032D002Z	H111	2	4	4			
0337001	A082	20	4	4	4		
0337001	B197	27	2	2			
0337001	B201	12	2	2	2		
0337001	D004	2	2				
0337001	D023	2	2				
0337001	D090	2	2				
0337001	D110	2	1				
0337001	D122	2	2				
0337001	D126	2	2				
0337001	D142	2	1				
0337004	B197	20	3	3			
0339001	B197	28	2	2			
0339004	A082	28	2	2	2		
0342003Z	B197	17	3	3			
0342004Z	C788	18	2	2	2		
0342005Z	A082	10	7	7	7		
0342005Z	B197	2	7	7			
0342005Z	B201	10	5	5	5		
0342005Z	C807	23	2	2			
0342005Z	C811	8	2	2			
0342006Z	B197	26	4	4			

Code	TAV	Nr	TSH610Z	TSH720Z			
0342015Z	C807	21	2	2			
0342015Z	C811	21	2	2			
0343003Z	C804	16	4	4	4		
0343003Z	C805	16	4	4	4		
0343003Z	V083	6	2	2	2		
0347005Z	C737	6	2				
0347005Z	M159	2	2	2	2		
0347006Z	A082	14	2	2	2		
0347006Z	C804	20	4	4	4		
0347006Z	C805	20	4	4	4		
0347006Z	C807	18	4	4			
0347006Z	C811	18	4	4			
0347007Z	C737	13	3				
0347007Z	V083	3	4	4	4		
0347008Z	C737	9	1				
0349001Z	C737	7	3				
0349001Z	C804	18	4	4	4		
0349001Z	C805	18	4	4	4		
0349001Z	H111	4	6	6			
0349001Z	V083	4	8	8	8		
0349006Z	C818	3	10	10	10		
0351015	M158	11	1	1	1		
0351020	H106	8	4				
0351026	H106	7	4				
0351028	H111	16	1	1			
0363006	A082	18	2	2	2		
0363006	B197	8	2	2			
0363006	B201	5	1	1	1		
0363014	B201	4	3	3	3		
0365003Z	C818	4	10	10	10		
0365003Z	H112	12	5	5	5		
0375002Z	C804	25	2	2	2		
0375006Z	C805	2	2	2	2		
0384005Z	H202	2	4	4	4		
0389003Z	A082	31	8	8	8		
0393007	C804	30	2	2	2		
0401003	C790	4	9	7	9		

TSH

- IT ELENCO ALFA-NUMERICO COMPONENTI TAVOLE CATALOGO
- EN ALPHANUMERICAL PARTS LIST-EXPLODED-VIEW
- DE ALPHANUMERISCHES TEILVERZEICHNIS-KATALOGTABELLEN

- FR LISTA ALPHANUMERIQUE PIECES-TABLES CATALOGUE VUES ECLATEES
- ES LISTA ALFANUMERICA PIEZAS-TABLAS CATALOGO PLANOS DESPEZADOS

TSH

Code	TAV	Nr	TSH610Z	TSH720Z		
0401003	C792	12	8	6	8	
0401003	C794	10	1	1	1	
0401004	C790	1	1	1	1	
0401004	C792	19	1	1	1	
0401004	C804	7	1	1	1	
0401004	C805	7	1	1	1	
0401006	C807	5	1	1		
0401009	C790	14	1	1	1	
0401009	C792	6	2	2	2	
0401011	C788	9	1	1	1	
0401017	C811	5	1	1		
0401022	C793	3	1	1	1	
0401022	M160	3	1	1	1	
0401030	M158	5	1	1	1	
0402002	C790	5	1	1	1	
0402002	C792	15	1	1	1	
0402002	C793	7	1	1	1	
0402002	C794	3	3	3	3	
0402002	C815	11	2	2		
0402002	M160	7	1	1	1	
0402003	C790	2	1	1	1	
0402003	C792	11	2	2	2	
0402003	C814	3	2	2	2	
0402003	C815	4	2	2		
0402004	C790	3	1	1	1	
0402006	C788	17	1	1	1	
0402006	C790	13	2	2	2	
0402006	C804	1	1	1	1	
0402007	C792	5	1	1	1	
0402007	C805	5	1	1	1	
0402007	M158	4	2	2	2	
0402008	C788	22	2	2	2	
0405002	C790	7	2	2	2	
0405002	C792	7	1	1	1	
0405002	C792	17	1	1	1	
0405002	C793	8	1	1	1	
0405002	C811	3	1	1		

Code	TAV	Nr	TSH610Z	TSH720Z		
0405002	M160	9	1	1	1	
0405003	C790	18	1	1	1	
0405003	C805	8	1	1	1	
0405004	C790	19	1	1	1	
0405004	C792	20	1	1	1	
0405006	C807	3	1	1		
0405006	C810	8	1	1	1	
0405007	C792	9	1	1	1	
0405007	C808	7	1	1	1	
0405007	C809	7	1	1	1	
0405007	C810	9	1	1	1	
0405008	C810	7	1	1	1	
0407002	C789	10	1	1	1	
0407002	C791	12	2	2	2	
0407002	C793	4	1	1	1	
0407002	M160	4	1	1	1	
0407005	C788	26	1	1	1	
0407007	C788	23	1	1	1	
0409001	C788	16	1	1	1	
0409007	C789	13	1	1	1	
0409007	C791	14	1	1	1	
0409007	C793	9	1	1	1	
0409007	M160	10	1	1	1	
0409016A	C788	20	1	1	1	
0410011	C789	12	1	1	1	
0410011	C791	11	1	1	1	
0410026	M160	8	1	1	1	
0410043	C805	1	1	1	1	
0410050	C790	15	1	1	1	
0410050	C792	4	1	1	1	
0412002	C789	9	1	1	1	
0412002	C791	16	1	1	1	
0412002	C806	2	1	1	1	
0412002	C815	7	2	2		
0412003	C813	4	2	2	2	
0412008	C794	2	1	1	1	
0412009	C816	5	1	1		

Code	TAV	Nr	TSH610Z	TSH720Z			
0412010	C816	7	1	1			
0413016	C788	5	1	1	1		
0413018	C788	6	1	1	1		
0413039	C788	24	1	1	1		
0416004	C793	1	1	1	1		
0416004	M160	1	1	1	1		
0417010	C815	10	1	1			
0417034	C813	6	1	1	1		
0417034	C814	5	1	1	1		
0417072	C790	6	1	1	1		
0417072	C792	14	1	1	1		
0417072	C794	9	1	1	1		
0417093	C789	11	1	1	1		
0417113	C793	6	1	1	1		
0417113	M160	6	1	1	1		
0417156	C790	10	1	1	1		
0417156	C792	21	1	1	1		
0417179	C794	5	1	1	1		
0417198	C794	5	1	1	1		
0418003	C788	14	1	1	1		
0418006	C788	2	1	1	1		
0418016	C788	8	1	1	1		
0418019	C789	14	1	1	1		
0418019	C791	17	1	1	1		
0418020	C789	16	1	1	1		
0418020	C791	19	1	1	1		
0418020	C811	8	1	1			
0418033	A082	27	1	1	1		
0418035	C788	1	1	1	1		
0418038	C788	13	2	2	2		
0421006	C792	23	1	1	1		
0421010	C790	20	1	1	1		
0421016	C804	21	1	1	1		
0421024	C792	2	1	1	1		
0425002	C811	4	1	1			
0425006	C807	4	1	1			
0425007	C807	8	2	2			

Code	TAV	Nr	TSH610Z	TSH720Z			
0425007	C811	16	2	2			
0426001	C792	16	1	1	1		
0426001	C793	16	1	1	1		
0426004	C792	8	1	1	1		
0426007	C804	27	1	1	1		
0428004	C789	8	1	1	1		
0428004	C791	15	1	1	1		
0428004	C815	9	2	2			
0429007	C788	19	1	1	1		
0431001	C790	16	2	2	2		
0431001	C794	6	1	1	1		
0431002	C804	13	2	2	2		
0431004	C790	21	1	1	1		
0431004	C792	1	1	1	1		
0431005	C805	10	1	1	1		
0434004	C805	9	1	1	1		
0434009	C805	22	1	1	1		
0435001	C804	23	3	3	3		
0435002	C804	29	1	1	1		
0436001	C788	10	3	3	3		
0436002	C788	25	2	2	2		
0436003	A082	26	1	1	1		
0436003	C790	17	3	3	3		
0436003	C804	2	1	1	1		
0436004	C788	12	1	1	1		
0436004	C788	27	1	1	1		
0436004	C790	11	2	2	2		
0436004	C804	8	2	2	2		
0436004	C805	6	2	2	2		
0436004	C807	2	1	1			
0436004	C811	2	1	1			
0436005	C792	3	5	5	5		
0436005	C804	22	1	1	1		
0436005	C805	4	1	1	1		
0436005	M158	3	2	2	2		
0436006	C789	15	1	1	1		
0436006	C790	9	12	10	12		

TSH

- (IT)** ELENCO ALFA-NUMERICO COMPONENTI TAVOLE CATALOGO
- (EN)** ALPHANUMERICAL PARTS LIST-EXPLODED-VIEW
- (DE)** ALPHANUMERISCHES TEILVERZEICHNIS-KATALOGTABELLEN

- (FR)** LISTA ALPHANUMERIQUE PIECES-TABLES CATALOGUE VUES ECLATEES
- (ES)** LISTA ALFANUMERICA PIEZAS-TABLAS CATALOGO PLANOS DESPEZADOS

TSH

Code	TAV	Nr	TSH610Z	TSH720Z		
0436006	C791	18	1	1	1	
0436006	C792	10	12	9	12	
0436006	C794	1	5	5	5	
0436006	C813	5	4	4	4	
0436006	C814	4	2	2	2	
0436006	C815	3	2	2		
0436006	C816	6	4	4		
0436007	C789	7	5	5	5	
0436007	C790	8	2	2	2	
0436007	C791	13	5	5	5	
0436007	C792	13	3	3	3	
0436007	C793	5	2	2	1	
0436007	C794	4	4	4	4	
0436007	C806	1	2	2	2	
0436007	C815	8	6	6		
0436007	M160	5	2	2	2	
0436008	C788	7	1	1	1	
0436008	C793	2	1	1	1	
0436008	M160	2	1	1	1	
0436009	M158	6	1	1	1	
0436019	C788	15	2	2	2	
0436021	C788	21	2	2	2	
0501103	C816	1	1			
0501121	C813	3	1	1	1	
0501583	C816	1		1		
0501621	C816	2	1			
0501636	C806	5	1	1	1	
0501681	C806	7	1	1	1	
0501693	M160	11	1	1	1	
0501707	C806	6	1	1	1	
0501991	C816	2		1		
0501999	C811	6		1		
0501A24	C806	3	1	1	1	
0501A25	C806	4	1	1	1	
0501A26	C811	6	1			
0502020	C808	5	1	1	1	
0502020	C809	5	1	1	1	

Code	TAV	Nr	TSH610Z	TSH720Z		
0502036	C810	4	1	1	1	
0502202	C813	1	1	1	1	
0502202	M160	12	1	1	1	
0502203	C813	2	1	1	1	
0502204	C814	1		1	1	
0502205	C814	2		1	1	
0502206	C815	1		1		
0502207	C815	2		1		
0502208	C814	2	1			
0502209	C814	1	1			
0502210	C815	1	1			
0502211	C815	2	1			
0502584	C815	14	2	2		
0503243	C808	2	1	1	1	
0503243	C809	2	1	1	1	
0503243	C810	2	1	1	1	
0504214	C807	16		1		
0504220	C807	16	1			
0504228	C807	6		1		
0504229	C807	6	1			
0505253	C811	14	2			
0505285	C811	7	2	2		
0505286	C811	15	2	2		
0505301	C811	14		2		
0505795	C808	4	1	1	1	
0505795	C809	4	1	1	1	
0513033	C808	6	1	1	1	
0513033	C809	6	1	1	1	
0513037	C810	5	1	1	1	
0515056	C810	3	1	1	1	
0515057	C808	3	1	1	1	
0515057	C809	3	1	1	1	
0515069	C808	1	1	1	1	
0515069	C809	1	1	1	1	
0515069	C810	1	1	1	1	
0522068	C810	6	1	1	1	
0524001	C807	7	2	2		

Code	TAV	Nr	TSH610Z	TSH720Z			
0524002	C807	15	2	2			
0524003	C807	14		2			
0524004	C807	14	2				
1001017	B197	15	4				
1004002	B197	15		4			
1004002	B197	19	2	2			
1004002	B201	11	4	4	4		
1006002	A082	29	2	2	2		
1007001	A082	17	1	1	1		
1007001	D004	9	2				
1007001	D023	9	2				
1007001	D090	9	2				
1007001	D122	9	1				
1007001	D126	9	2				
1007002	D122	10	1				
1304005	C804	11	1	1	1		
1304006	C804	5	1	1	1		
1305003	C791	4		1			
1305005	C791	4	1		1		
1305141	C791	8		1			
1305205	C791	1	1		1		
1305206	C791	1		1			
1305220	C789	1	1	1	1		
1305242	C789	6		1			
1305243	C789	6	1		1		
1306046	C791	8	1	1	1		
1306070	C791	10	1	1	1		
1401026	C805	11	1	1	1		
1401038	C804	26	1	1	1		
1501139	C805	21	1	1	1		
1501140	C805	23	1	1	1		
1501145	C804	32	1	1	1		
1501152	C805	24	1	1	1		
1503003	C804	33	1	1	1		
1701124	C804	17	1	1	1		
1701124	C805	17	1	1	1		
1801014	K142	1	1	1	1		

Code	TAV	Nr	TSH610Z	TSH720Z			
1801054	K142	2	2	2	2		
1801054	K143	2	2	2	2		
1801056	K142	13	1	1	1		
1801056	K143	22	1	1	1		
1801182	K142	3	1	1	1		
1801290	K142	4	4	4	4		
1801292	K142	20	1	1	1		
1801332	K142	5	1	1	1		
1801368	K142	6	1	1	1		
1801373	K142	7	13	13	13		
1801375	K142	8	2	2	2		
1801378	K142	9	1	1	1		
1801412	K142	21	1	1	1		
1801426	K143	6	1	1	1		
1801429	K143	1	1	1	1		
1801430	K143	3	1	1	1		
1801434	K143	4	4	4	4		
1801435	K143	21	1	1	1		
1801436	K143	16	1	1	1		
1801438	K143	12	1	1	1		
1801439	K143	23	1	1	1		
1801440	K143	13	1	1	1		
1801443	K143	20	1	1	1		
1801444	K143	8	2	2	2		
1801445	K143	9	1	1	1		
1801446	K143	5	1	1	1		
1801447	K143	19	1	1	1		
1801449	K143	7	13	13	13		
1801450	K142	10	1	1	1		
1801452	K143	10	1	1	1		
1801488	H111	20	1	1			
1801488	H112	11	1	1	1		
1801497	K142	11	1	1	1		
1801497	K143	11	1	1	1		
1801499	K142	14	1	1	1		
1801530	K142	17	1	1	1		
1801530	K143	17	1	1	1		

TSH

- (IT)** ELENCO ALFA-NUMERICO COMPONENTI TAVOLE CATALOGO
- (EN)** ALPHANUMERICAL PARTS LIST-EXPLODED-VIEW
- (DE)** ALPHANUMERISCHES TEILVERZEICHNIS-KATALOGTABELLEN

- (FR)** LISTA ALPHANUMERIQUE PIECES-TABLES CATALOGUE VUES ECLATEES
- (ES)** LISTA ALFANUMERICA PIEZAS-TABLAS CATALOGO PLANOS DESPEZADOS

TSH

Code	TAV	Nr	TSH610Z	TSH720Z		
1801539	K142	22	1	1	1	
1801539	K143	24	1	1	1	
1801540	K143	14	1	1	1	
1801544	K142	16	1	1	1	
1801545	K142	19	1	1	1	
1801546	K142	12	1	1	1	
1801581	H111	22		1		
1801581	H112	10	1		1	
1801581	H200	6	1		1	
1801716	K142	18	1	1	1	
1801716	K143	18	1	1	1	
1801727	K142	15		1		
1801727	K143	15		1		
1801728	K142	15	1			
1801728	K143	15	1			
1801729	K142	15			1	
1801729	K143	15			1	
1801747	H111	21	1			
1801747	H112	9		1		
1801747	H200	5		1		
1801758	C791	6		1		
1801759	C791	6	1		1	
1801812	K142	23	1	1	1	
1801812	K143	25	1	1	1	
21550	C791	5	1	1	1	
2301007	A082	13	1	1	1	
2301007	B197	10	1	1		
2301007	B204	2	2	2	2	
2301235	A082	23	2	2	2	
2301269	V083	1	1	1	1	
2301279	A082	24	3	3	3	
2301299	M158	1	1	1	1	
2301328	H111	9	1	1		
2301335	C737	2	2			
2301338	C737	3	2			
2301396	C788	28	1	1	1	
2301414	H112	1	1	1	1	

Code	TAV	Nr	TSH610Z	TSH720Z		
2301414	H200	1	1	1	1	
2301414	M158	2	1	1	1	
2301414-R	H112	1	1	1	1	
2301414-R	H200	1	1	1	1	
2301414-R	M158	2	1	1	1	
2601030	D023	7	1			
2601046	D090	8	1			
2601052	D110	8	1			
2601052	D142	8	1			
2601053	D126	8	1			
2601055	D122	8	1			
2604002	D004	7	1			
2703004	D090	6	1			
27101030	D023	3	1			
27101030	D122	5	1			
27101040	D023	6	1			
27104040	D122	6	1			
27105030	D004	6	1			
27106000	B197	4	1			
27106000	D004	8	1			
27106010	D004	1	1			
27106020	D004	4	1			
27106040	D004	3	1			
27112000	B197	4		1		
27112000	D023	8	1			
27112010	D023	4	1			
27112020	D023	1	1			
27127030	D090	5	1			
27154030	D126	6	1			
27209010	D126	3	1			
27211000	B197	22	1	1		
27211000	D090	1	1			
27211010	D090	3	1			
27211020	D090	7	1			
27212000	B197	24		1		
27212000	D142	1	1			
27212010	D142	3	1			

Code	TAV	Nr	TSH610Z	TSH720Z			
27212020	D142	7	1				
27212030	D110	6	1				
27212030	D142	6	1				
27212040	D110	5	1				
27212040	D142	5	1				
27227000	B197	24	1				
27227000	D110	1	1				
27227010	D110	3	1				
27227020	D110	7	1				
27253000	B197	13	1	1			
27253000	D122	1	1				
27253010	D122	3	1				
27253020	D122	7	1				
27263030	D126	5	1				
27264000	A082	2	1	1	1		
27264000	D126	1	1				
27264020	D126	7	1				
3101108	H112	4	1	1	1		
3101109	H112	5	1	1	1		
3101110	H112	3	1	1	1		
3101128	H111	19	1	1			
3101128	H112	6	1	1	1		
3101128	H112	15	1	1	1		
3101129	H111	7	1	1			
3101138	M159	4	1	1	1		
3101139	H112	8	1	1	1		
3101139	H200	4	1	1	1		
3101233	H112	2	1	1	1		
3101233	H200	2	1	1	1		
3101275	H200	11	1	1	1		
3101337	H200	15	1	1	1		
3101337	H202	1	1	1	1		
3101338	H200	14	1	1	1		
3101339	H200	16	1	1	1		
3101348	H112	3	1	1	1		
3101349	H112	2	1	1	1		
3101349	H200	2	1	1	1		

Code	TAV	Nr	TSH610Z	TSH720Z			
3101353	H200	3	1	1	1		
3101353	H201	1	1	1	1		
3104003	H106	3	2				
3104004	H106	6	1				
3106001	H111	12	1	1			
3201003	B197	18	2	2			
3601001	C818	5	1,70 m	1,70 m	1,70 m		
3601001	C818	6	1,20 m	1,20 m	1,20 m		
3601001	C818	7	2,00 m		2,50 m		
56500600010	H111	10	2	2			
59500600030	H111	11	3	3			
BSV10190300	B197	33	12	12			
BSV8160200	B197	38	4	4			
BSV8190200	B197	32	12	12			
OR152	C804	12	1	1	1		
OR865	C788	11	1	1	1		
TGA50150100	C804	14	1	1	1		
TGA50150100	C805	14	1	1	1		
THS590170100	C818	2	1				
THS590170200	C818	1	1				
THS590210100	B197	6	1				
THS610170100	C818	2		1			
THS710030100	M159	1	1	1	1		
THS710070100	A082	19	1	1	1		
THS710170100	C818	1		1	1		
THS710200100	A082	12	1	1	1		
THS710210100	B197	6		1			
TK5190200	C792	18	1	1	1		
TK5190300	C790	12	1	1	1		
TK5190300	C792	22	1	1	1		
TK5190400	C794	7	2	2	2		
TK8120100	B197	29	1	1			
TK8140100	B197	36	1	1			
TK8150300	B197	35	1	1			
TK8170800	H200	8	1	1	1		
TK8170900	H200	7	1	1	1		
TKP56160200	B197	34	3	3			

TSH

- (IT)** ELENCO ALFA-NUMERICO COMPONENTI TAVOLE CATALOGO
- (EN)** ALPHANUMERICAL PARTS LIST-EXPLODED-VIEW
- (DE)** ALPHANUMERISCHES TEILVERZEICHNIS-KATALOGTABELLEN

- (FR)** LISTA ALPHANUMERIQUE PIECES-TABLES CATALOGUE VUES ECLATEES
- (ES)** LISTA ALFANUMERICA PIEZAS-TABLAS CATALOGO PLANOS DESPEZADOS

TSH

Code	TAV	Nr	TSH610Z	TSH720Z			
TKV65110100	A082	8	4	4	4		
TKV65110100	B197	5	2	2			
TKV65110100	B201	7	1	1	1		
TKV65110400	B197	41	1	1			
TM56110100	B197	7	2	2			
TM56110100	B201	3	1	1	1		
TP48290200	C807	10	4	4			
TP48290200	C811	10	4	4			
TP48290200	C813	7	1	1	1		
TP48290200	C814	7	2	2	2		
TP48290200	C815	5	2	2			
TP48290200	C816	3	2	2			
TSA500020100	V083	2	1	1	1		
TSA520070100	B204	4	1		1		
TSA600170200	C818	9			1		
TSB58210200	B197	14	1				
TSB58210300	B197	37	1				
TSB70031000	H112	14	1	1	1		
TSB70031300	H112	7	1	1	1		
TSB70040100	A082	3	1	1	1		
TSB70040200	A082	4	1	1	1		
TSB70070300	B197	9	1	1			
TSB70110100	A082	16	2	2	2		
TSB70110300	B197	1	1	1			
TSB70110400	A082	5	2	2	2		
TSB70110500	A082	6	2	2	2		
TSB70110600	B197	16	1	1			
TSB70110700	B197	23	1	1			
TSB70120200	B197	25	2	2			
TSB70120400	C737	12	1				
TSB70120500	C737	11	1				
TSB70210300	B197	37		1			
TSB70210500	B197	14		1			
TSB70220100	C807	13	1	1			
TSB70220100	C811	13	1	1			
TSB70220400	C805	12	1	1	1		
TSD52070200	B201	6	1	1	1		

Code	TAV	Nr	TSH610Z	TSH720Z			
TSD52110300	B201	2	3	3	3		
TSD52200200	B201	8	1	1	1		
TSD52200800	B201	1	2	2	2		
TSE70031200	H111	1	1	1			
TSE70031300	H111	6	1	1			
TSE70031600	H111	8	1	1			
TSE70032000	H111	14	1	1			
TSE70032100	H111	13	1	1			
TSE70032700	H111	5	1	1			
TSE70034600	H202	3	1	1	1		
TSG600120100	A082	30	2	2	2		
TSG600120200	C807	17	2	2			
TSG600120200	C811	17	2	2			
TSG600120300	C789	2	1	1	1		
TSG600290200	C811	1	1	1			
TSN50072100	B204	3	1	1	1		
TSP610010100	A082	11	1	1	1		
TSP610030300	C737	5	1				
TSP610030500	C737	1	1				
TSP610070100	M158	10	1	1	1		
TSP610070200	M158	7	1	1	1		
TSP610110100	A082	25	2	2	2		
TSP610170100	H106	4	2				
TSP610170200	C818	8			1		
TSP610170300	V083	9	2	2	2		
TSP610180300	A082	1	1	1	1		
TSP610220100	C805	13	1	1	1		
TSP610220200	C807	20	1	1			
TSP610220200	C811	20	1	1			
TSP610290100	C807	1	1	1			