



FERRI srl - Via C.Govoni, 30
44030 Tamara (FE) ITALY
Tel./Phone +39-0532.866866
Fax +39-0532.866851
<http://www.ferrisrl.it>
e-mail: info@ferrisrl.it

**DECEPUGLIATRICI IDRAULICHE
HYDRAULIC FLAIL-HEDGER MOWERS
HYDRAULISCHER BOSCHUNGMAHER
DEBROUSSAILLEUSES HYDRAULIQUES
DESBROZADORA**

TP

- IT** CATALOGO DELLE PARTI DI RICAMBIO
- EN** SPARE PARTS CATALOGUE
- DE** ERSATZTEILKATALOG
- FR** CATALOGUE DE PIECES DETACHEES
- ES** CATALOGO DEL LAS PIEZAS DE RECAMBIO

TP5I

Serial n°
Seriennr.
N. série
Num. série

02

TP6I

Serial n°
Seriennr.
N. série
Num. série

02

TP66

Serial n°
Seriennr.
N. série
Num. série

01

Data pubblicazione:
Publication date:
Veröffentlichungsdatum:
Date de publication:
Fecha de publicación:

30/01/2018

**IT****Tutti i diritti riservati**

Nessuna parte di questo documento può essere riprodotta, memorizzata in un sistema di archiviazione o trasmessa a terzi in qualsiasi forma o con qualsiasi mezzo, senza una preventiva autorizzazione scritta di FERRI srl.

FERRI srl si riserva il diritto di apportare in qualsiasi momento e senza preavviso, modifiche e miglioramenti ai suoi prodotti allo scopo di elevarne costantemente la qualità, pertanto anche questa pubblicazione può essere soggetta a modifiche.

EN**All rights reserved**

Neither the whole of this document nor any individual portion thereof may be reproduced, stored on an electronic filing system or transmitted to third parties in any form thereof any means, without the prior written consent of FERRI srl.

The technical data contained in this document is indicative and not binding, insofar as FERRI srl reserves the right to make modifications and improvements to its products at any time in order to enhance the quality thereof.

DE**Alle Rechte vorbehalten**

Das vorliegende Handbuch bzw. Teile davon nicht dürfen ohne vorherige schriftliche Genehmigung der Fa. FERRI srl nachgedruckt, in Speichersystemen abgelegt oder in beliebiger Form und mit beliebigen Mitteln an Dritte weitergegeben werden.

Die Fa. FERRI srl behält sich das Recht vor, in Sinne der laufenden Steigerung der Qualität jederzeit und ohne Ankündigung Änderungen und Verbesserungen an ihren Produkten vorzunehmen. Daher kann auch die vorliegende Veröffentlichung Änderungen unterliegen.

FR**Tous droits réservés**

Il est interdit de procéder à la reproduction intégrale ou partielle de ce document, à sa mise en mémoire dans un système d'archives ou à sa transmission à des tiers sous quelque forme que ce soit sans l'autorisation écrite préalable de FERRI srl.

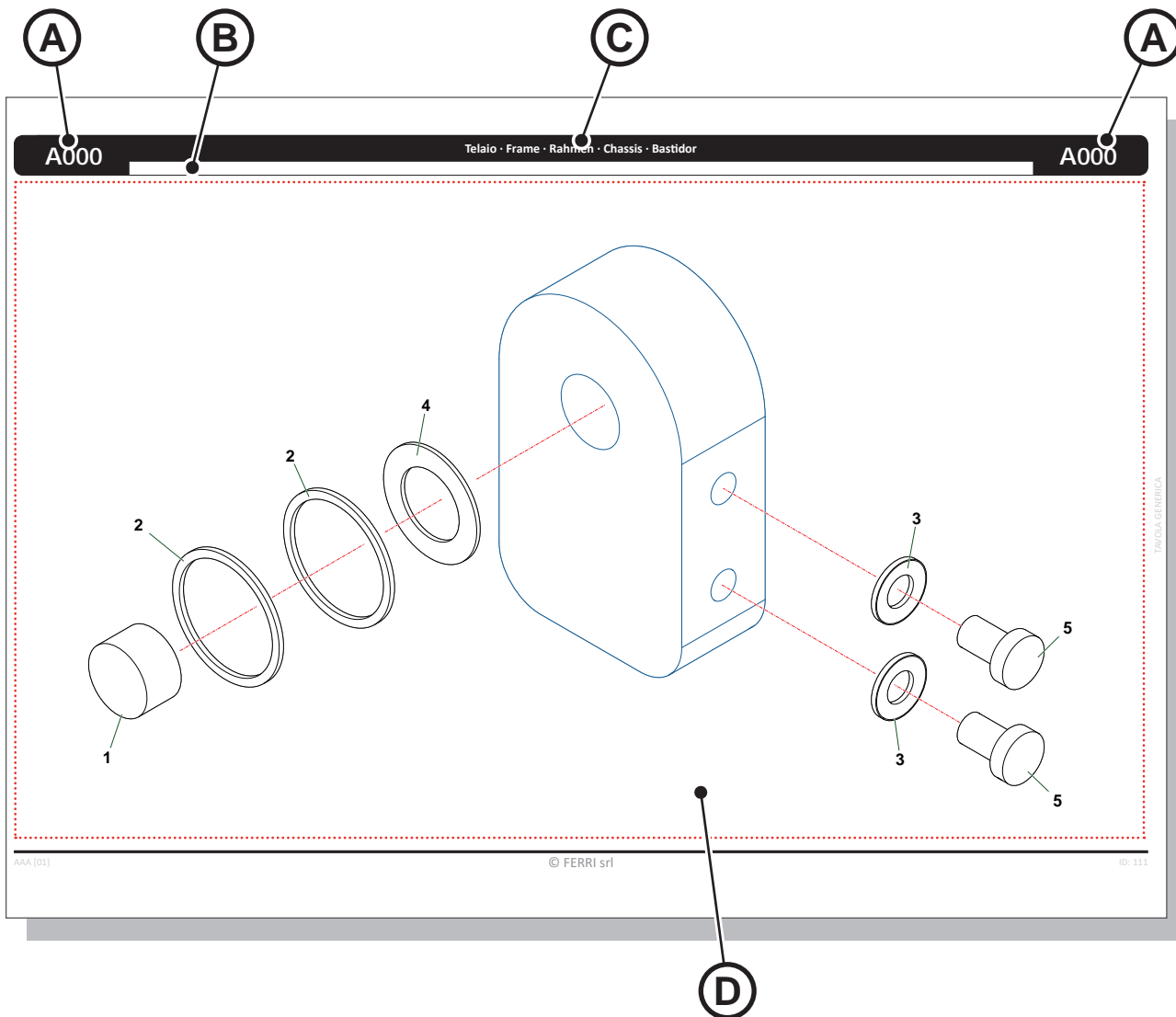
Les données techniques contenues dans ce document sont fournies à titre indicatif et non contraignant, dans la mesure où FERRI srl se réserve le droit d'apporter à tout moment des modifications et des améliorations à ses produits pour en élever constamment la qualité.

ES**Todos los derechos reservados**

Ninguna parte de esta publicación puede ser reproducida, almacenada o transmitida de ninguna forma, no por ningún medio, sin la previa autorización escrita por parte de FERRI srl.

Los datos técnicos contenidos en este documento son indicativos y no constituyen compromiso, ya que FERRI srl se reserva el derecho de realizar en cualquier momento modificaciones y mejoras en sus productos con el objeto de incrementar constantemente su calidad.

Legenda del catalogo ricambi · Key to spare parts catalogue · Legende des ersatzteilkatalogs
 Légende du catalogue des pièces de rechange · Leyenda del catálogo de repuestos



(A)	Numero identificativo della tavola ricambi · Spare parts table identification number · Kennnummer der Ersatzteiltabelle · Numéro d'identification de la table des pièces de rechange · Número de identificación de la tabla de repuestos
(B)	Area informazioni supplementari della tavola ricambi · Spare parts table additional information field · Bereich für Zusatzinformationen über die Ersatzteiltabelle · Partie avec informations supplémentaires de la table des pièces de rechange · Área de información adicional de la tabla de repuestos
(C)	Denominazione della tavola · Table name · Bezeichnung der Tabelle · Dénomination de la table · Denominación de la tabla
(D)	Area grafica con l'esploso dei componenti · Graphics area with exploded view of components · Graphischer Bereich mit Explosionszeichnung der Komponenten · Partie graphique avec vue éclatée des composants · Área gráfica con el despiece de los componentes

Legenda del catalogo ricambi · Key to spare parts catalogue · Legende des ersatzteilkatalogs
Légende du catalogue des pièces de rechange · Leyenda del catálogo de repuestos

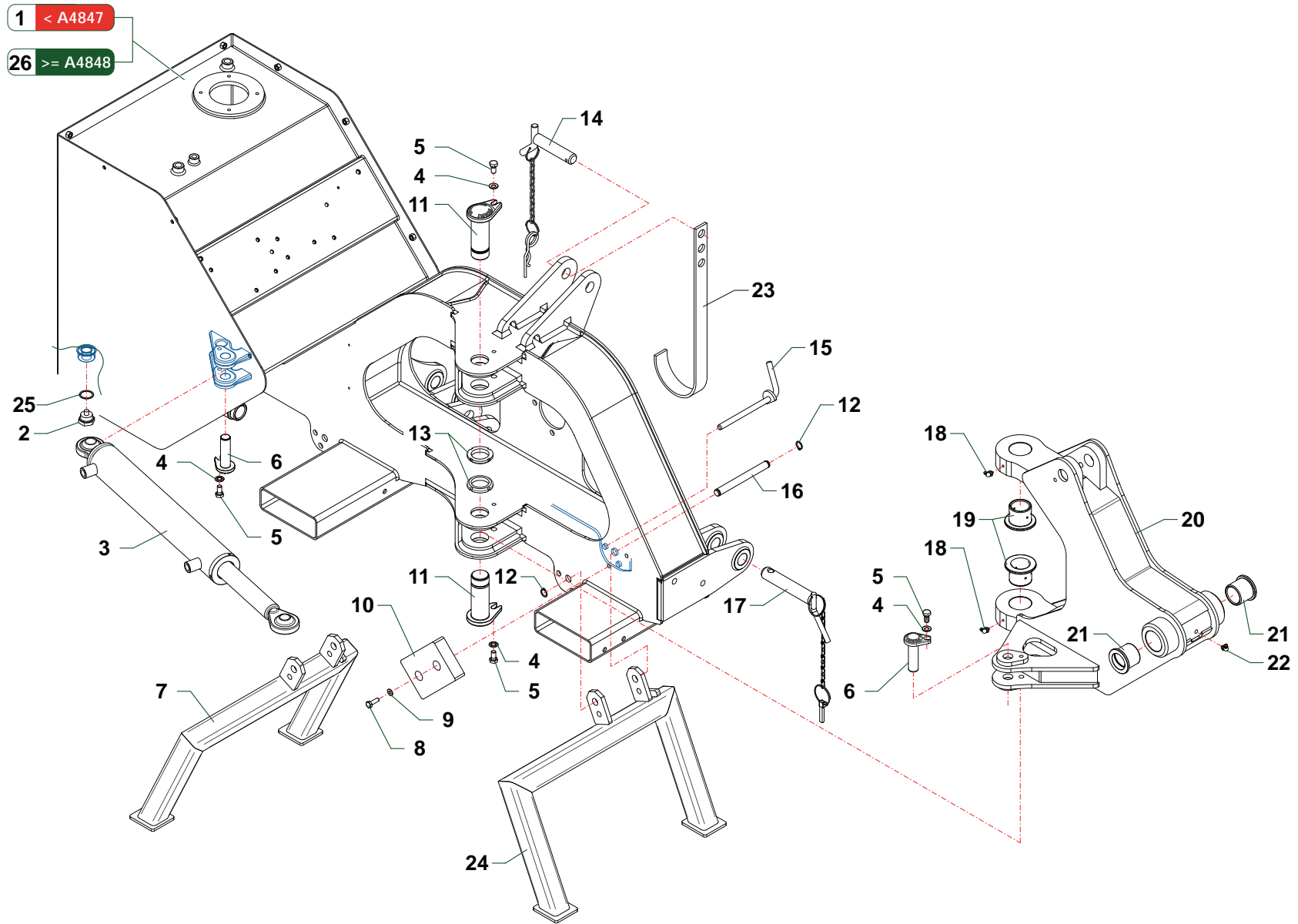
Nr	Codice Part Number Code Código	T500G	Denominazione · Denomination · Bezeichnung · Denomination · Denominacion	Validità Validity Gültigkeit Validité	Nm	Sostituito da Replaced by Ersetzt durch Remplacé par Sustituido por	Sostituisce il Replaces the Ersetzt das Remplace le Sustituye a la
1	ICUT04150100	1	Perno · Pin · Zapfen · Axe · Perno				
2	0436003	2	Rondella · Washer · Scheibe · Rondelle · Arandela				
3	0201039	1	Rondella · Washer · Scheibe · Rondelle · Arandela				
4	0201039	2	Rondella · Washer · Scheibe · Rondelle · Arandela				
5	031B006Z	2	Martinetto · Cylinder · Zylinder · Vérin · Gato	< B404Z	15		
6	031A006Z	2	Piede · Stand · Fuss · Béquille · Pie	>= B404Z	15		

A000	Telaio · Frame · Rahmen · Chassis · Bastidor	A000
------	--	------

- (A)** Numero di riferimento del componente · Component reference number · Referenznummer der Komponente · Numéro de référence du composant · Número de referencia del componente
- (B)** Codice del componente · Component code · Code der Komponente · Code du composant · Código del componente
- (C)** Quantità dei componenti · Quantity of components · Anzahl der Komponenten · Quantité de composants · Cantidad de los componentes
- (D)** Denominazione del componente · Component name · Bezeichnung der Komponente · Dénomination du composant · Denominación de los componentes
- (E)** Validità del componente · Component validity · Gültigkeit der Komponente · Validité du composant · Validez del componente
- (F)** Coppia di serraggio (se presente) del componente · Component tightening torque (if any) · Anzugsmoment (sofern vorhanden) der Komponente · Couple de serrage (si présent) du composant · Par de apriete (si lo hubiera) del componente
- (G)** Numero di riferimento del componente sostitutivo · Reference number of the replacement part · Referenznummer der Ersatzkomponente · Numéro de référence du composant de remplacement · Número de referencia del componente de sustitución
- (H)** Numero di riferimento del componente in sostituzione · Reference number of the part to be replaced · Referenznummer der auszutauschenden Komponente · Numéro de référence du composant remplacé · Número de referencia del componente que se sustituye
- (I)** Numero identificativo della tavola ricambi · Spare parts table identification number · Kennnummer der Ersatzteiltabelle · Numéro d'identification de la table des pièces de rechange · Número de identificación de la tabla de repuestos
- (L)** Area informazioni supplementari della tavola ricambi · Spare parts table additional information field · Bereich für Zusatzinformationen über die Ersatzteiltabelle · Partie avec informations supplémentaires de la table des pièces de rechange · Área de información adicional de la tabla de repuestos
- (M)** Denominazione della tavola · Table name · Bezeichnung der Tabelle · Dénomination de la table · Denominación de la tabla

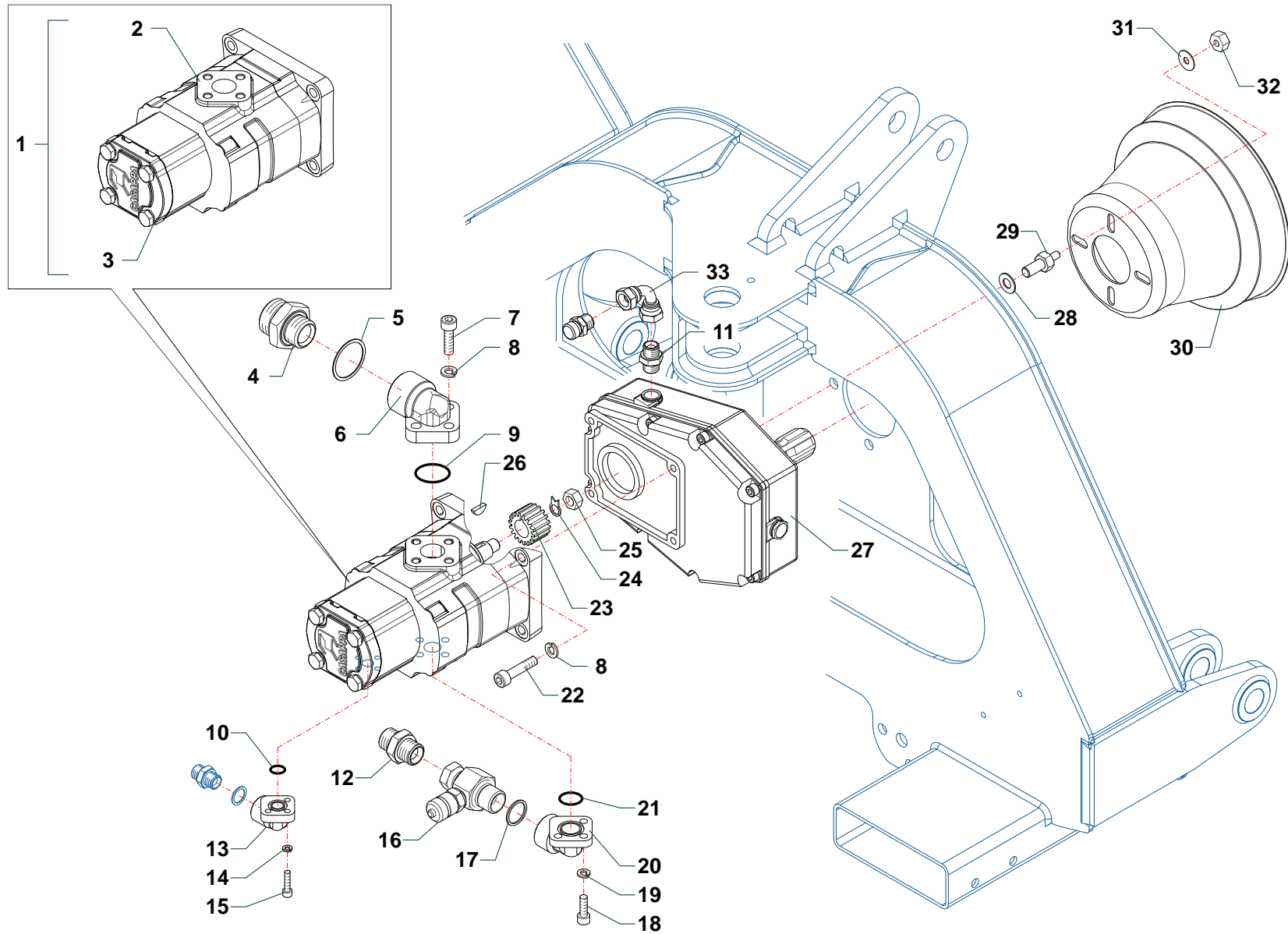
A066	Telaio · Frame · Rahmen · Chassis · Bastidor
C420	Gruppo Pompe · Pumps group · Pumpen Gruppe · Groupe pompes · Grupo de las bombas
C249	Filtro · Filter · Filter · Filtre · Filtro
C426	Distributore · Control valve · Steuerblock · Distributeur · Distribuidor
C427	Distributore · Control valve · Steuerblock · Distributeur · Distribuidor
C421	Distributore · Control valve · Steuerblock · Distributeur · Distribuidor
C251	Distributore · Control valve · Steuerblock · Distributeur · Distribuidor
C439	Impianto idraulico alimentazione · Feeding hydraulic system · Hydraulikanlage der Versorgung · Installation hydraulique d'alimentation · Equipo hidraulico alimentacion
C422	Impianto idraulico alimentazione · Feeding hydraulic system · Hydraulikanlage der Versorgung · Installation hydraulique d'alimentation · Equipo hidraulico alimentacion
C438	Comandi martinetti · Cylinder controls · Zylinder · Steuerungen · Commandes vérins · Mandos gatos
C423	Comandi martinetti · Cylinder controls · Zylinder · Steuerungen · Commandes vérins · Mandos gatos
B129	Bracci · Arms · Arme · Bras · Brazos
B128	Attacco · Linkage · Anschluss · Attelage · Ataque
B083	Attacco · Linkage · Anschluss · Attelage · Ataque
B131	Appoggio · Bracket · Abstützung · Appui · Apoyo
B133	Tampone · Pad · Stopfen · Tampon · Tapon
B172	Tampone · Pad · Stopfen · Tampon · Tapon
C254	Comandi testata · Head controls · Mähkopf Steuerungen · Commandes groupe de broyage · Mandos cabeza
C449	Comandi martinetti · Cylinder controls · Zylinder · Steuerungen · Commandes vérins · Mandos gatos
C337	Comandi martinetti · Cylinder controls · Zylinder · Steuerungen · Commandes vérins · Mandos gatos
C424	Comandi martinetti · Cylinder controls · Zylinder · Steuerungen · Commandes vérins · Mandos gatos
C429	Protezioni · Guards · Schutzvorrichtungen · Protections · Protecciones
M107	Sospensione 1° braccio · Lift float · Aufhangung 1.ausleger · Suspension 1 er bras · Suspension 1° brazo
M105	Scambiatore di calore · Heat exchanger · Ölkühler · Refroidisseur · Intercambiador de calor

M173	Scambiatore di calore · Heat exchanger · Ölkühler · Refroidisseur · Intercambiador de calor
M187	Scambiatore di calore · Heat exchanger · Ölkühler · Refroidisseur · Intercambiador de calor
M127	Barra luci · Bumper with lights · Anhängerleuchanlage · Parechoc · Parachoques con luces
M132	Barra luci · Bumper with lights · Anhängerleuchanlage · Parechoc · Parachoques con luces
M145	Barra luci · Bumper with lights · Anhängerleuchanlage · Parechoc · Parachoques con luces
H067	Impianto elettrico · Electric system · Elektrische anlage · Installation électriques · Instalacion electricos
H076	Impianto elettrico · Electric system · Elektrische anlage · Installation électriques · Instalacion electricos
K051	Decalcomanie · Decals · Abziehbilder · Décalcomanies · Calcomanías
D068	Martinetto · Cylinder · Zylinder · Vérin · Gato
D069	Martinetto · Cylinder · Zylinder · Vérin · Gato
D074	Martinetto · Cylinder · Zylinder · Vérin · Gato
D088	Martinetto · Cylinder · Zylinder · Vérin · Gato
G003	Moltiplicatore · Gearbox · Getriebe · Multiplicateur · Multiplicador

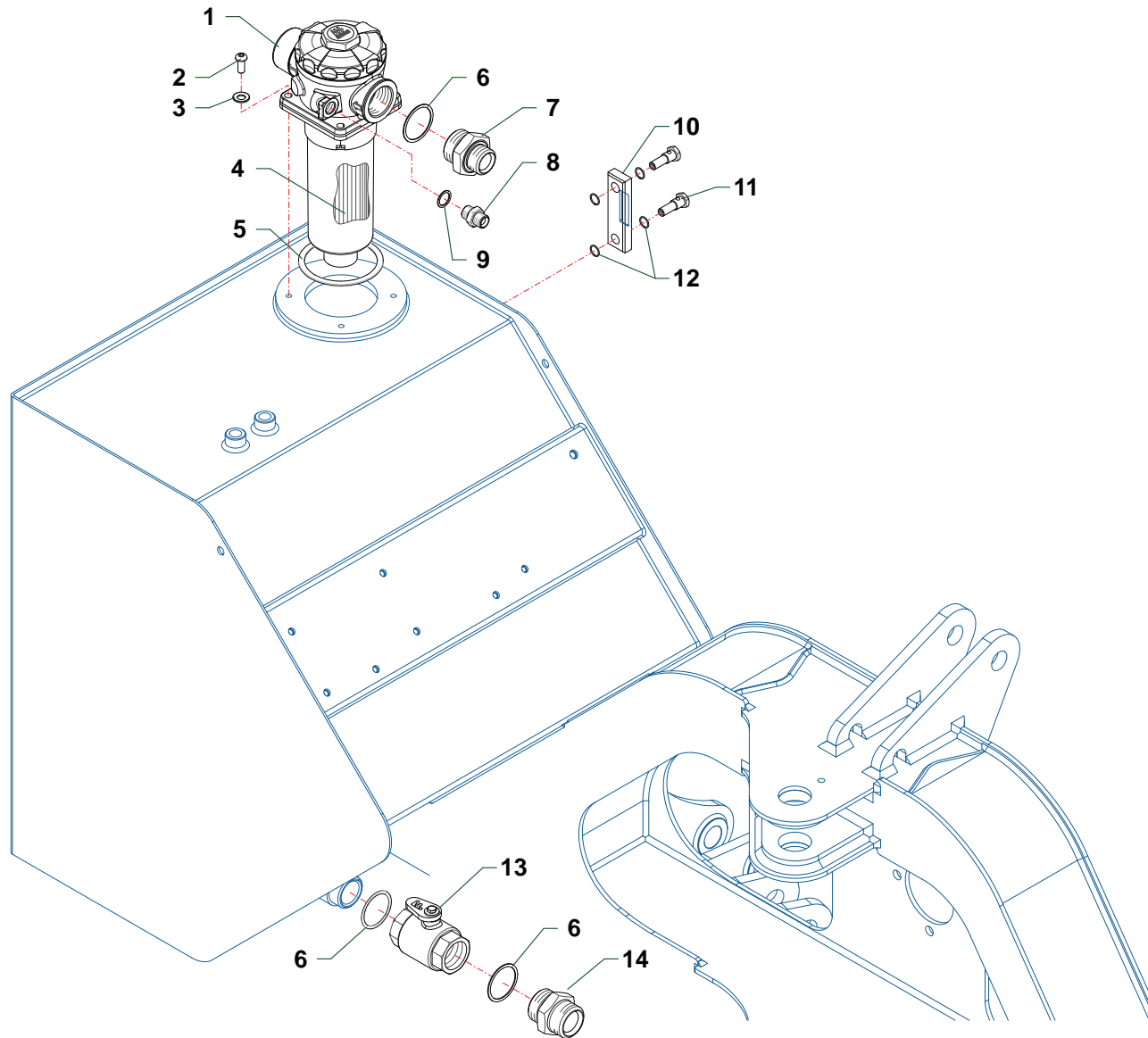


TP61_02_CAT2

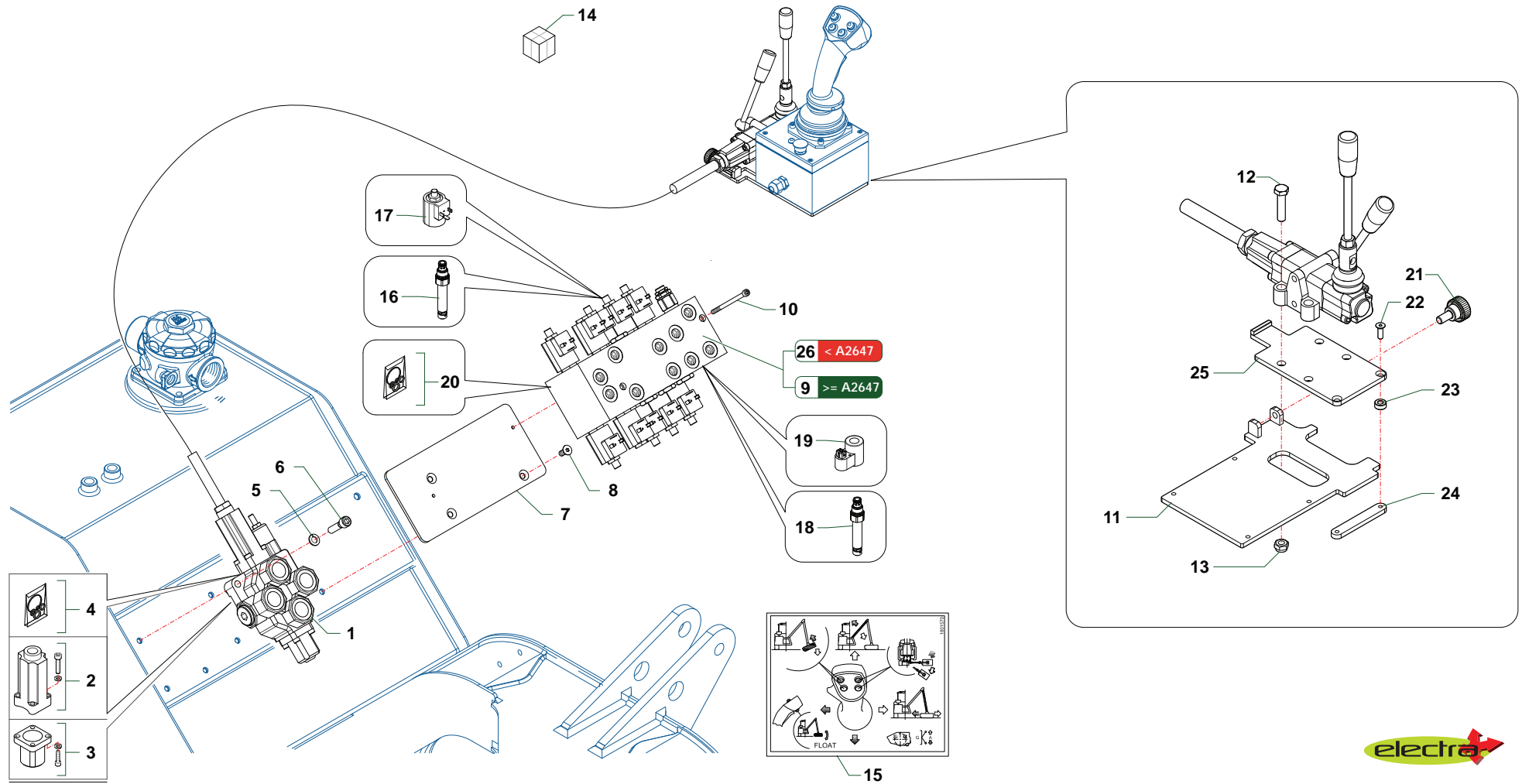
Nr	Codice Part Number Code Code Código	TP51	TP61	TP66		Denominazione · Denomination · Bezeichnung · Denomination · Denominacion	Validità Validity Gültigkeit Validité Validez	Nm	Sostituito da Replaced by Ersetzt durch Remplacé par Sustituido por	Sostituisce il Replaces the Ersetzt das Remplace le Sustituye a la
1	TSP52010100	1	1	1		Telaio · Frame · Rahmen · Chassis · Bastidor				
2	0418033	1	1	1		Tappo · Cap · Stopfen · Bouchon · Tapon				
3	27229000	1	1	1		Martinetto · Cylinder · Zylinder · Vérin · Gato				
4	031B006Z	4	4	4		Rondella · Washer · Scheibe · Rondelle · Arandela				
5	0342004Z	4	4	4		Vite · Bolt · Schraube · Vis · Tornillo				
6	TM56110400	2	2	2		Perno · Pin · Zapfen · Axe · Perno				
7	TP51040200	1	1	1		Piede · Stand · Fuss · Béquille · Pie				
8	0347007Z	2	2	2		Vite · Bolt · Schraube · Vis · Tornillo				
9	031B005Z	2	2	2		Rondella · Washer · Scheibe · Rondelle · Arandela				
10	2301007	1	1	1		Tampone · Pad · Stopfen · Tampon · Tapon				
11	TP51110100	2	2	2		Perno · Pin · Zapfen · Axe · Perno				
12	0324013	4	4	4		Seeger · Circlip · Seeger · Seeger · Seeger				
13	0363006	2	2	2		Ghiera · Locknut · Sicherungsring · Erou freine · Arandela				
14	2301127	3	3	3		Spina · Plug · Stift · Prise · Pasador hendido				
15	TP51110200	2	2	2		Perno · Pin · Zapfen · Axe · Perno				
16	TP51110300	2	2	2		Perno · Pin · Zapfen · Axe · Perno				
17	2301235	2	2	2		Spina · Plug · Stift · Prise · Pasador hendido				
18	0339001	2	2	2		Ingrassatore · Grease nipple · Schmiernippel · Graisseur · Engrasador				
19	1006002	2	2	2		Boccola · Bushing · Buchse · Bague · Casquillo				
20	TP51070100	1	1	1		Supporto · Bracket · Halterung · Support · Soporte				
21	1001017	2	2	2		Boccola · Bushing · Buchse · Bague · Casquillo				
22	0339004	1	1	1		Ingrassatore · Grease nipple · Schmiernippel · Graisseur · Engrasador				
23	F27070400	1	1	1		Supporto · Bracket · Halterung · Support · Soporte				
24	TP51040300	1	1	1		Piede · Stand · Fuss · Béquille · Pie				
25	0436003	1	1	1		Rondella · Washer · Scheibe · Rondelle · Arandela				
26	TSP52010500	1	1	1		Telaio · Frame · Rahmen · Chassis · Bastidor				



Nr	Codice Part Number Code Code Código	TP51	TP61	TP66		Denominazione · Denomination · Bezeichnung · Denomination · Denominacion	Validità Validity Gültigkeit Validité Validez	Nm	Sostituito da Replaced by Ersetzt durch Remplacé par Sustituido por	Sostituisce il Replaces the Ersetzt das Remplace le Sustituye a la
1	1501066	1	1	1		Pompa · Pump · Pompe · Pompe · Bomba				
2	1501068	1	1	1		Pompa · Pump · Pompe · Pompe · Bomba				
3	1501092	1	1	1		Pompa · Pump · Pompe · Pompe · Bomba				
4	0401011	1	1	1		Riduzione · Nipple · Nippel · Adapteur · Reduccion				
5	0408007	1	1	1		Rondella · Washer · Scheibe · Rondelle · Arandela				
6	1304007	1	1	1		Flangia · Flange · Flansch · Bride · Brida				
7	0318008Z	3	3	3		Vite · Bolt · Schraube · Vis · Tornillo				
8	031A006Z	7	7	7		Rondella · Washer · Scheibe · Rondelle · Arandela				
9	OR3125	1	1	1		Guarnizione · Gasket · Dichtung · Joint · Empaquetadura				
10	OR119	1	1	1		Guarnizione · Gasket · Dichtung · Joint · Empaquetadura				
11	1701011	1	1	1		Cuffia · Guard · Schutz · Protection · Casqueta				
12	0402006	1	1	1		Nipplo · Nipple · Nippel · Niplo · Niple				
13	1304002	1	1	1		Flangia · Flange · Flansch · Bride · Brida				
14	031A004Z	3	3	3		Rondella · Washer · Scheibe · Rondelle · Arandela				
15	0316006Z	3	3	3		Vite · Bolt · Schraube · Vis · Tornillo				
16	0434011	1	1	1		Colonna · Column · Saeule · Colonne · Columna				
17	0408006	1	1	1		Rondella · Washer · Scheibe · Rondelle · Arandela				
18	0317006Z	3	3	3		Vite · Bolt · Schraube · Vis · Tornillo				
19	031A005Z	3	3	3		Rondella · Washer · Scheibe · Rondelle · Arandela				
20	1304006	1	1	1		Flangia · Flange · Flansch · Bride · Brida				
21	OR814	1	1	1		Guarnizione · Gasket · Dichtung · Joint · Empaquetadura				
22	0318009Z	4	4	4		Vite · Bolt · Schraube · Vis · Tornillo				
23	1302003	1	1	1		Mozzo · Hub · Nabe · Manchon · Cubo				
24	0352001	1	1	1		Rondella · Washer · Scheibe · Rondelle · Arandela				
25	0309015	1	1	1		Dado · Nut · Mutter · Ecou · Tuerca				
26	0350002	1	1	1		Chiavetta · Key · Keil · Clavette · Lengueta				
27	1401015	1	1	1		Moltiplicatore · Gearbox · Getriebe · Multiplicateur · Multiplicador				
28	0318007Z	4	4	4		Rondella · Washer · Scheibe · Rondelle · Arandela				
29	TP51190100	4	4	4		Prigioniero · Captive screw · Stiftschraube · Vis · Esparrago				
31	0349001Z	4	4	4		Rondella · Washer · Scheibe · Rondelle · Arandela				
32	0310001	4	4	4		Dado · Nut · Mutter · Ecou · Tuerca				
33	0430003	1	1	1		Curva · Curve · Bogen · Courbe · Curva				
34	0402003	1	1	1		Nipplo · Nipple · Nippel · Niplo · Niple				



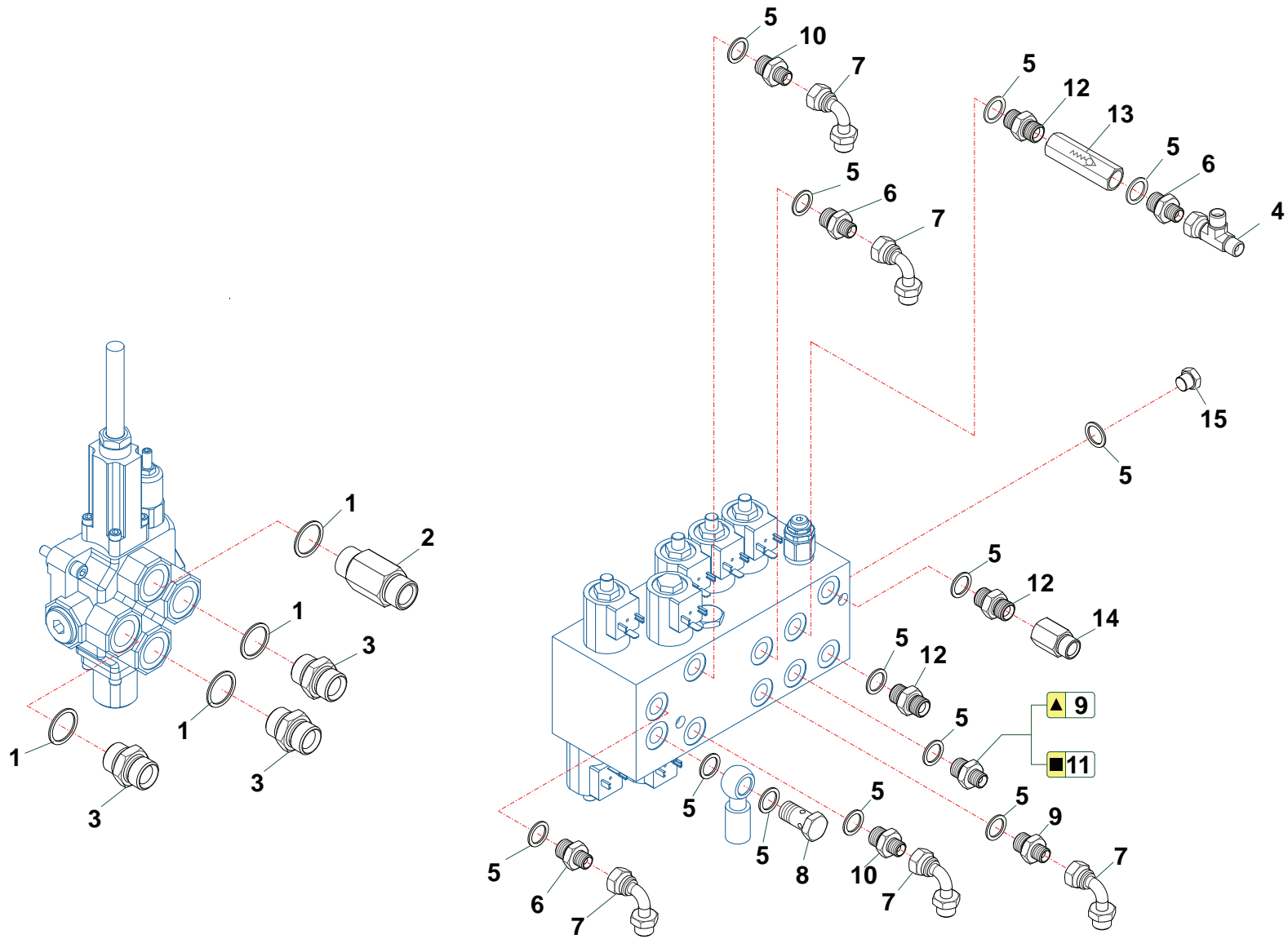
Nr	Codice Part Number Code Code Código	TP51	TP61	TP66		Denominazione · Denomination · Bezeichnung · Denomination · Denominacion	Validità Validity Gültigkeit Validité Validez	Nm	Sostituito da Replaced by Ersetzt durch Remplacé par Sustituido por	Sostituisce il Replaces the Ersetzt das Remplace le Sustituye a la
1	0413047	1	1	1		Filtro · Filter · Filter · Filtre · Filtro				
2	0317006Z	4	4	4		Vite · Bolt · Schraube · Vis · Tornillo				
3	0318005Z	4	4	4		Rondella · Washer · Scheibe · Rondelle · Arandela				
4	0413041	1	1	1		Cartuccia · Cartridge · Filterensatz · Cartouche · Cartucho				
5	0413036	1	1	1		Guarnizione · Gasket · Dichtung · Joint · Empaquetadura				
6	0436001	2	2	2		Rondella · Washer · Scheibe · Rondelle · Arandela				
7	0401010	1	1	1		Riduzione · Nipple · Nippel · Adapteur · Reduccion				
8	0402003	1	1	1		Nipplo · Nipple · Nippel · Niplo · Niple				
9	0408003	1	1	1		Rondella · Washer · Scheibe · Rondelle · Arandela				
10	0418003	1	1	1		Spia livello · Indicator's level · Pegel controllampe · Indicateur niveau · Indicator de nivel				
11	0418038	2	2	2		Vite cava · Hollow Screw · Hohlschraube · Vis creuse · Tornillo hueco				
12	OR113	4	4	4		Guarnizione · Gasket · Dichtung · Joint · Empaquetadura				
13	0409002	1	1	1		Rubinetto · Cock · Schlusshandventil · Robinet · Valvula de compuerta				
14	0402008	1	1	1		Nipplo · Nipple · Nippel · Niplo · Niple				



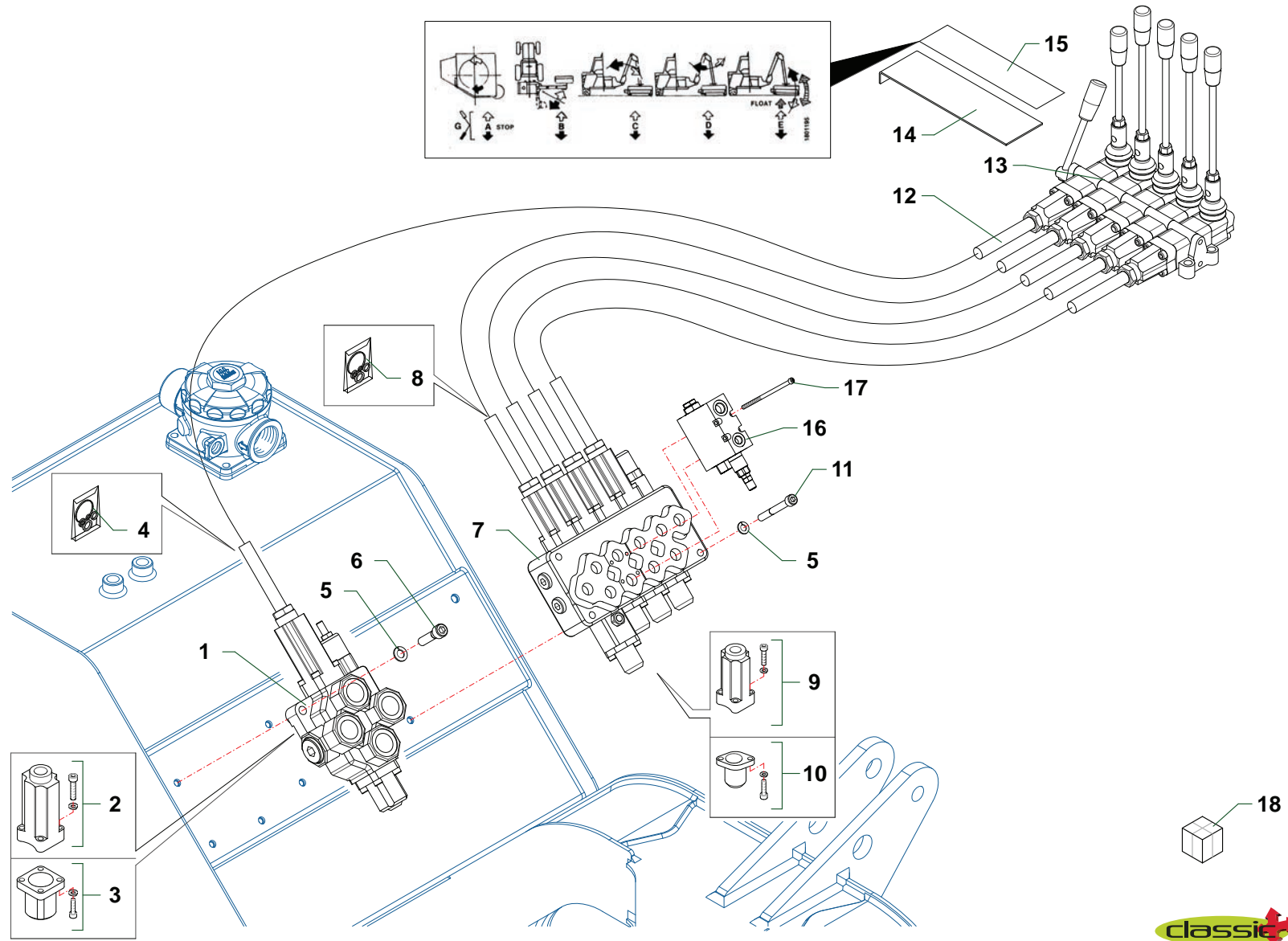
TP-ELECTRA_01_CATS



Nr	Codice Part Number Code Code Código	TP51	TP61	TP66		Denominazione · Denomination · Bezeichnung · Denomination · Denominacion	Validità Validity Gültigkeit Validité Validez	Nm	Sostituito da Replaced by Ersetzt durch Remplacé par Sustituido por	Sostituisce il Replaces the Ersetzt das Remplace le Sustituye a la
1	1305112	1	1	1		Distributore · Control valve · Steuerblock · Distributeur · Distribuidor				
2	5TEL110005	1	1	1		Cappello · Cap · Deckel · Capuchon · Capuchon				
3	5V11110000	1	1	1		Cappello · Cap · Deckel · Capuchon · Capuchon				
4	1305136	1	1	1		Kit guarnizioni · Set of gaskets · Satzdichtungen · Jeu de joints · Serie de guarniciones				
5	031A005Z	2	2	2		Rondella · Washer · Scheibe · Rondelle · Arandela				
6	0317009Z	2	2	2		Vite · Bolt · Schraube · Vis · Tornillo				
7	TP51120200	1	1	1		Supporto · Bracket · Halterung · Support · Soporte				
8	0311002Z	3	3	3		Vite · Bolt · Schraube · Vis · Tornillo				
9	1306084	1	1	1		Distributore · Control valve · Steuerblock · Distributeur · Distribuidor				
10	0316020Z	2	2	2		Vite · Bolt · Schraube · Vis · Tornillo				
11	TP51121200	1	1	1		Supporto · Bracket · Halterung · Support · Soporte				
12	0347009Z	4	4	4		Vite · Bolt · Schraube · Vis · Tornillo				
13	0310001	4	4	4		Dado · Nut · Mutter · Ecrou · Tuerca				
14	1306035	1	1	1		Distributore · Control valve · Steuerblock · Distributeur · Distribuidor				
15	1801570	1	1	1		Decalcomania · Decal · Abziehbild · Decalcomanie · Calcomania				
16	140204045	10	10	10		Cartuccia · Cartridge · Filterensatz · Cartouche · Cartucho				
17	600205133	10	10	10		Bobina · Coil · Rolle · Bobine · Bobina				
18	140107022	1	1	1		Cartuccia · Cartridge · Filterensatz · Cartouche · Cartucho				
19	600205170/A	1	1	1		Bobina · Coil · Rolle · Bobine · Bobina				
20	TM4612	1	1	1		Kit guarnizioni · Set of gaskets · Satzdichtungen · Jeu de joints · Serie de guarniciones				
21	2301335	1	1	1		Pomello · Knob · Griff · Poignée · Puno				
22	0384005Z	2	2	2		Vite · Bolt · Schraube · Vis · Tornillo				
23	TP51121600	2	2	2		Distanziale · Spacer · Distanzstueck · Entretoise · Separador				
24	TP51121700	1	1	1		Piastra · Plate · Platte · Plaque · Placa				
25	TP51121300	1	1	1		Supporto · Bracket · Halterung · Support · Soporte				
26	1306066	1	1	1		Distributore · Control valve · Steuerblock · Distributeur · Distribuidor				



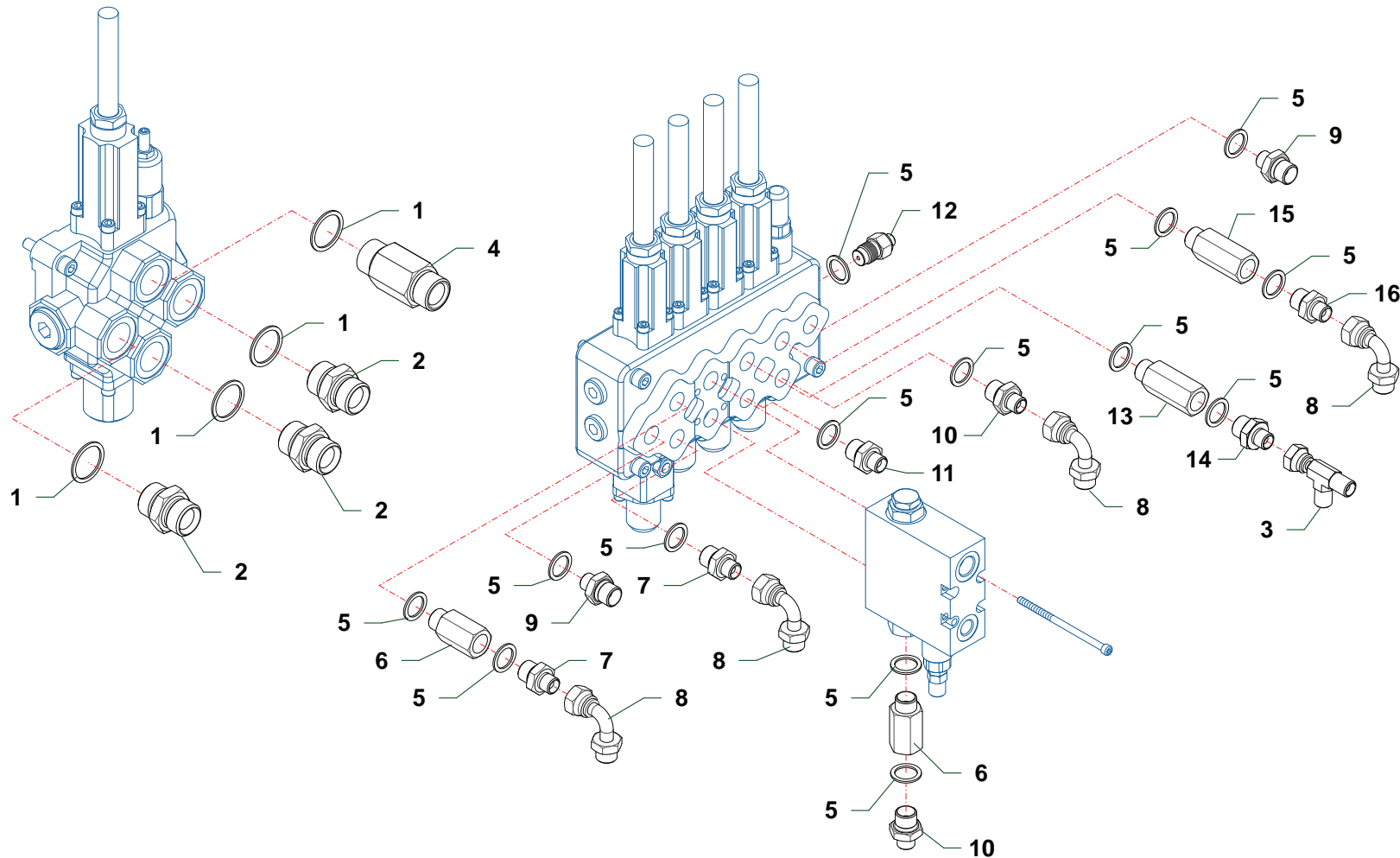
Nr	Codice Part Number Code Code Código	TP51	TP61	TP66		Denominazione · Denomination · Bezeichnung · Denomination · Denominacion	Validità Validity Gültigkeit Validité Validez	Nm	Sostituito da Replaced by Ersetzt durch Remplacé par Sustituido por	Sostituisce il Replaces the Ersetzt das Remplace le Sustituye a la
1	0408006	4	4	4		Rondella · Washer · Scheibe · Rondelle · Arandela				
2	0437002	1	1	1		Prolunga · Extension · Verlaengerung · prolonge · Prolungacion				
3	0402006	3	3	3		Nipplo · Nipple · Nippel · Niplo · Niple				
4	0410026	1	1	1		Raccordo · Connection · Anschluss · Raccord · Brida				
5	0408003	14	14	14		Rondella · Washer · Scheibe · Rondelle · Arandela				
6	0401003	3	3	3		Riduzione · Nipple · Nippel · Adapteur · Reduccion				
7	0405002	5	5	5		Curva · Curve · Bogen · Courbe · Curva				
8	0412008	1	1	1		Vite cava · Hollow Screw · Hohlschraube · Vis creuse · Tornillo hueco				
9	TK5190500	1	2	2		Riduzione · Nipple · Nippel · Adapteur · Reduccion				
10	TK5190200	2	2	2		Riduzione · Nipple · Nippel · Adapteur · Reduccion				
11	TK5190300	1				Riduzione · Nipple · Nippel · Adapteur · Reduccion				
12	0402003	2	2	2		Nipplo · Nipple · Nippel · Niplo · Niple				
13	0417156	1	1	1		Valvola · Valve · Ventil · Soupape · Válvula				
14	0426004	1	1	1		Prolunga · Extension · Verlaengerung · prolonge · Prolungacion				
15	0418010	1	1	1		Vite cava · Hollow Screw · Hohlschraube · Vis creuse · Tornillo hueco				



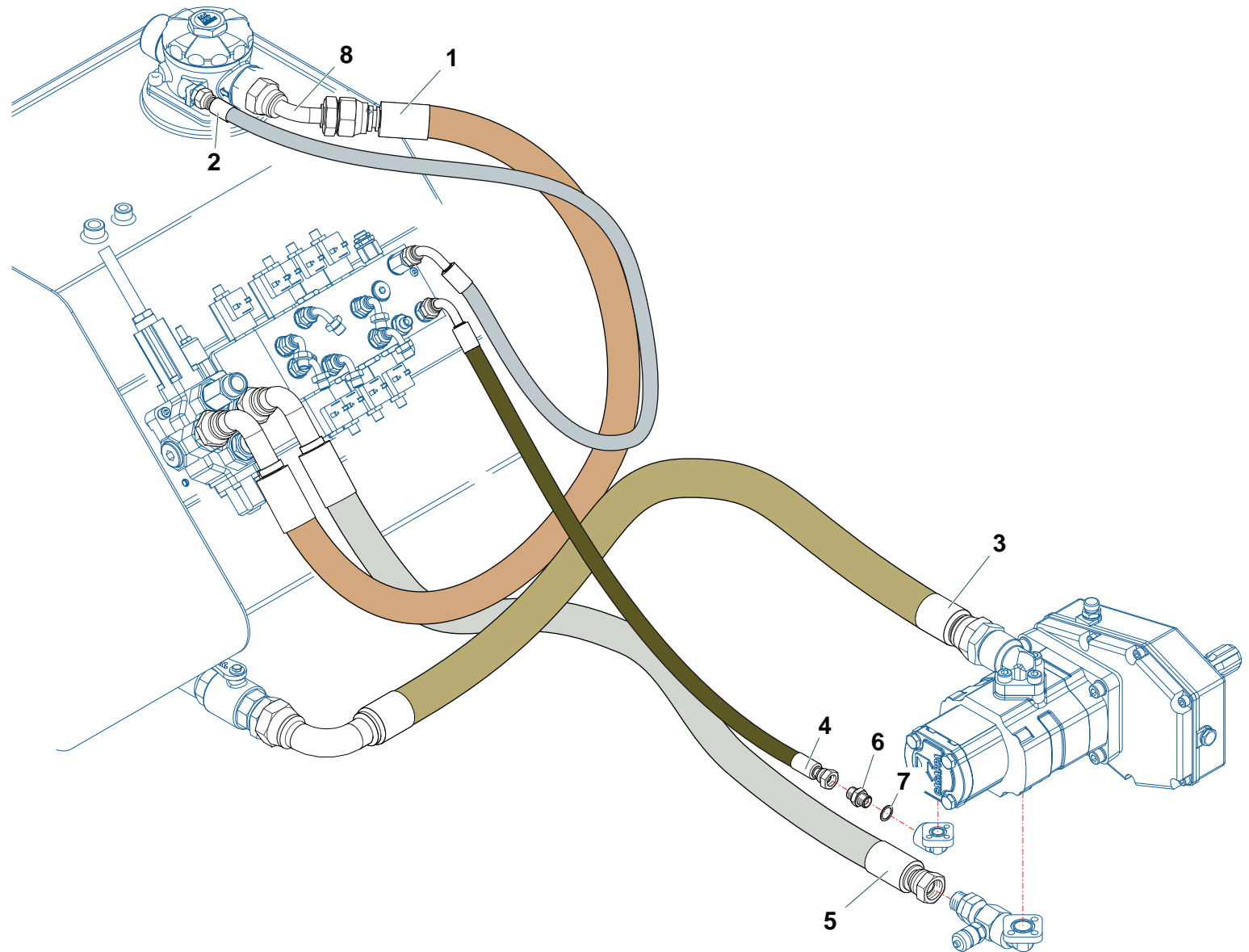
TP61_01_CAT5



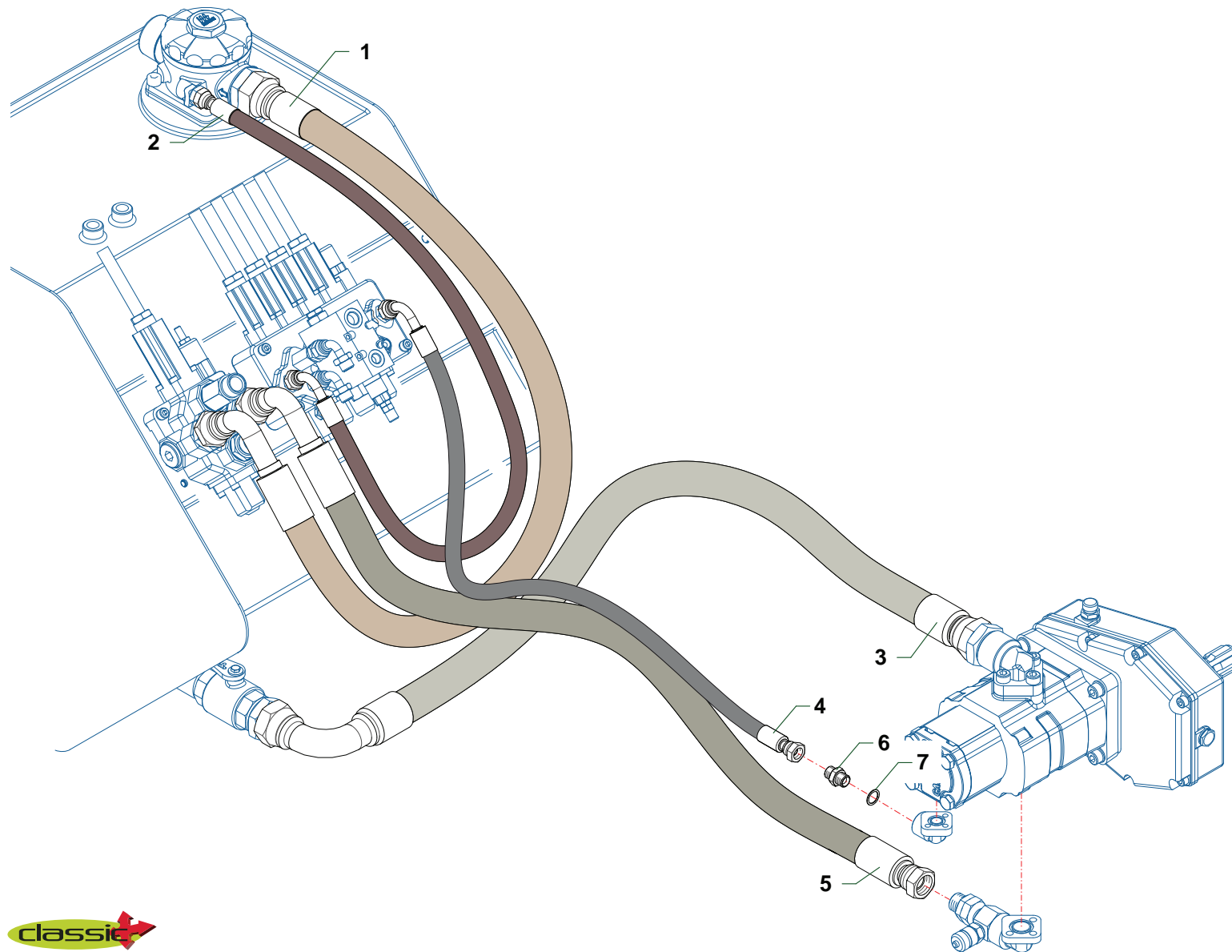
Nr	Codice Part Number Code Code Código	TP51	TP61	TP66		Denominazione · Denomination · Bezeichnung · Denomination · Denominacion	Validità Validity Gültigkeit Validité Validez	Nm	Sostituito da Replaced by Ersetzt durch Remplacé par Sustituido por	Sostituisce il Replaces the Ersetzt das Remplace le Sustituye a la
1	1305112	1	1	1		Distributore · Control valve · Steuerblock · Distributeur · Distribuidor				
2	5TEL110005	1	1	1		Cappellotto · Cap · Deckel · Capuchon · Capuchon				
3	5V11110000	1	1	1		Cappellotto · Cap · Deckel · Capuchon · Capuchon				
4	1305136	1	1	1		Kit guarnizioni · Set of gaskets · Satzdichtungen · Jeu de joints · Serie de guarniciones				
5	031A005Z	5	5	5		Rondella · Washer · Scheibe · Rondelle · Arandela				
6	0317009Z	2	2	2		Vite · Bolt · Schraube · Vis · Tornillo				
7	1305201	1	1	1		Distributore · Control valve · Steuerblock · Distributeur · Distribuidor				
8	1305133	1	1	1		Kit guarnizioni · Set of gaskets · Satzdichtungen · Jeu de joints · Serie de guarniciones				
9	5TEL105000	4	4	4		Cappellotto · Cap · Deckel · Capuchon · Capuchon				
10	5V08205000	4	4	4		Cappellotto · Cap · Deckel · Capuchon · Capuchon				
11	0317013Z	3	3	3		Vite · Bolt · Schraube · Vis · Tornillo				
12	1305012	5	5	5		Cavo · Cable · Kabel · Cable · Cable				
13	1305003	1	1	1		Telecomando · Remote control · Fernsteuerung · Telecommande · Telecomando				
14	16999	1	1	1		Lamierino · Sheet · Metalldeckel · Tôle mince · Lamina				
15	1801195	1	1	1		Decalcomania · Decal · Abziehbild · Decalcomanie · Calcomania				
16	0417089	1	1	1		Valvola · Valve · Ventil · Soupape · Válvula				
17	0315021Z	4	4	4		Vite · Bolt · Schraube · Vis · Tornillo				
18	1306074	1	1	1		Distributore · Control valve · Steuerblock · Distributeur · Distribuidor				



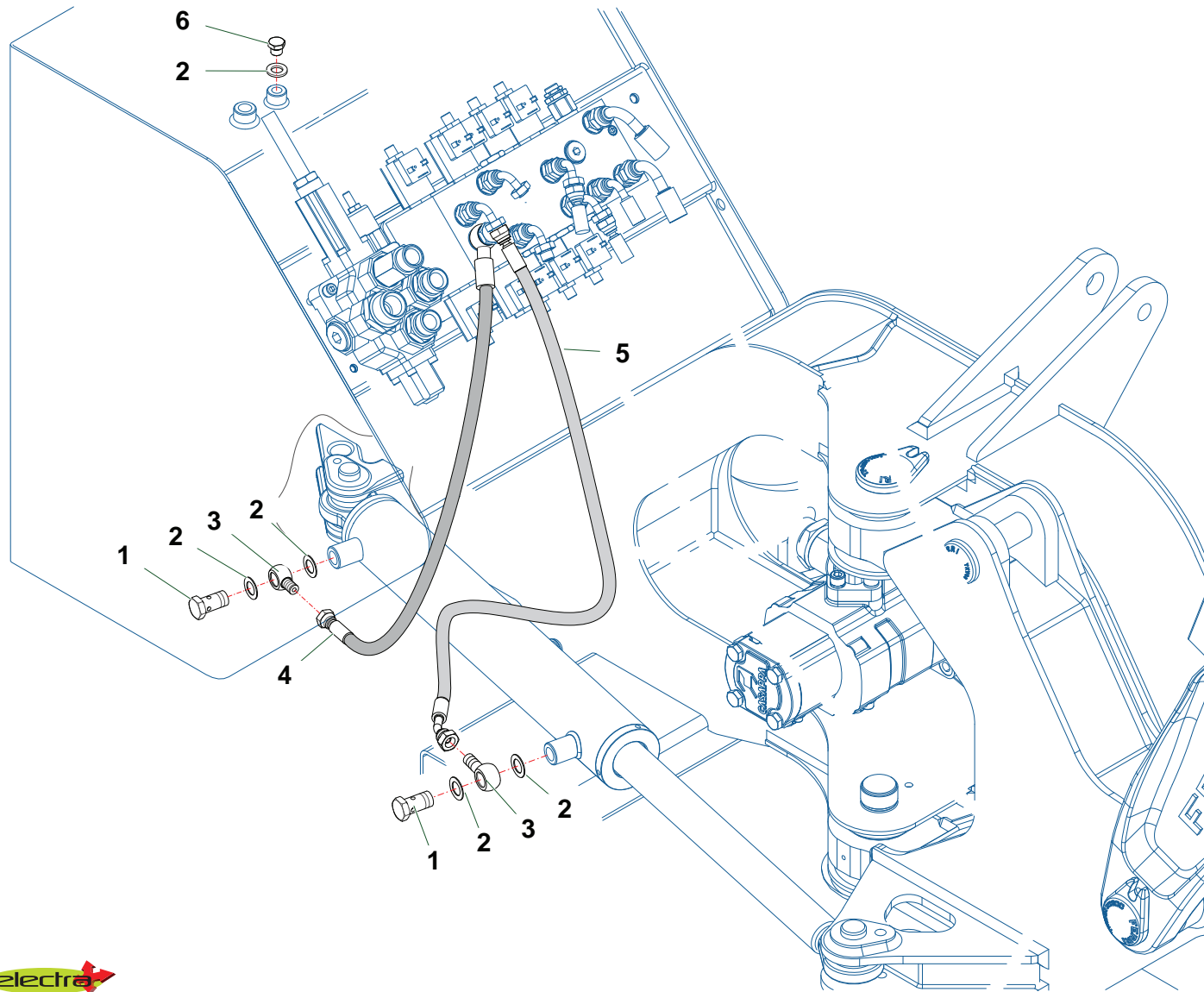
Nr	Codice Part Number Code Code Código	TP51	TP61	TP66		Denominazione · Denomination · Bezeichnung · Denomination · Denominacion	Validità Validity Gültigkeit Validité Validez	Nm	Sostituito da Replaced by Ersetzt durch Remplacé par Sustituido por	Sostituisce il Replaces the Ersetzt das Remplace le Sustituye a la
1	0408006	4	4	4		Rondella · Washer · Scheibe · Rondelle · Arandela				
2	0402006	3	3	3		Nipplo · Nipple · Nippel · Niplo · Niple				
3	0410026	1	1	1		Raccordo · Connection · Anschluss · Raccord · Brida				
4	0437002	1	1	1		Prolunga · Extension · Verlaengerung · prolonge · Prolungacion				
5	0408003	15	15	15		Rondella · Washer · Scheibe · Rondelle · Arandela				
6	0426010	2	2	2		Prolunga · Extension · Verlaengerung · prolonge · Prolungacion				
7	TK5190400	2	2	2		Riduzione · Nipple · Nippel · Adapteur · Reduccion				
8	0405002	4	4	4		Curva · Curve · Bogen · Courbe · Curva				
9	0402003	2	2	2		Nipplo · Nipple · Nippel · Niplo · Niple				
10	TK5190600	1	1	1		Riduzione · Nipple · Nippel · Adapteur · Reduccion				
11	TK5190300	2	2	2		Riduzione · Nipple · Nippel · Adapteur · Reduccion				
12	0431004	1	1	1		Innesto · Clutch · Kupplung · Embrayage · Injerto				
13	0426002	2	2	2		Prolunga · Extension · Verlaengerung · prolonge · Prolungacion				
14	0401003	2	2	2		Riduzione · Nipple · Nippel · Adapteur · Reduccion				



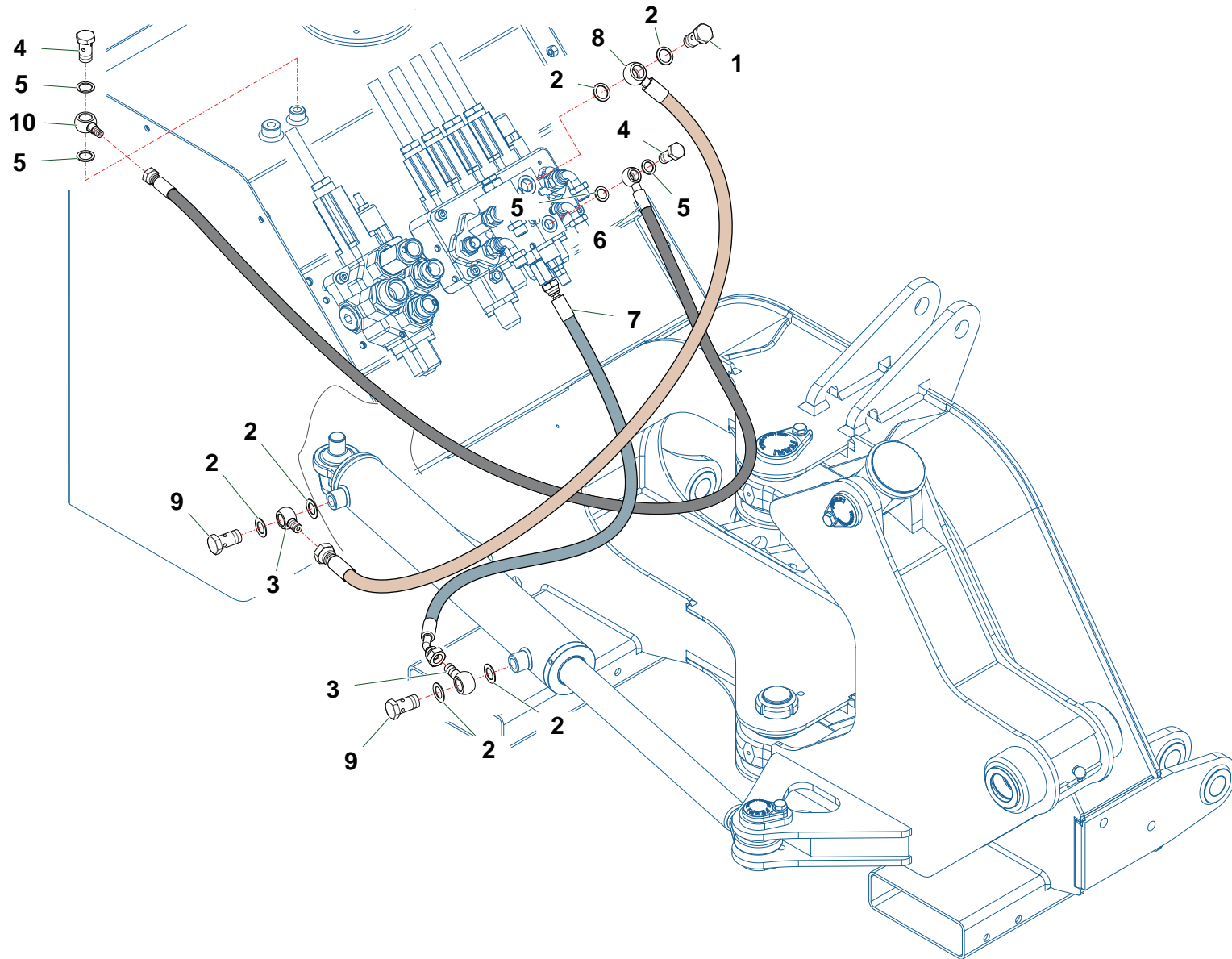
Nr	Codice Part Number Code Code Código	TP51	TP61	TP66			Denominazione · Denomination · Bezeichnung · Denomination · Denominacion	Validità Validity Gültigkeit Validité Validez	Nm	Sostituito da Replaced by Ersetzt durch Remplacé par Sustituido por	Sostituisce il Replaces the Ersetzt das Remplace le Sustituye a la
1	0522026	1	1	1			Tubo · Pipe · Schlauch · Tuyau · Tubo				
2	0502162	1	1	1			Tubo · Pipe · Schlauch · Tuyau · Tubo				
3	0513013	1	1	1			Tubo · Pipe · Schlauch · Tuyau · Tubo				
4	0502155	1	1	1			Tubo · Pipe · Schlauch · Tuyau · Tubo				
5	0504122	1	1	1			Tubo · Pipe · Schlauch · Tuyau · Tubo				
6	0402003	1	1	1			Nipplo · Nipple · Nippel · Niplo · Niple				
7	0408003	1	1	1			Rondella · Washer · Scheibe · Rondelle · Arandela				
8	0424006	1	1	1			Curva · Curve · Bogen · Courbe · Curva				



Nr	Codice Part Number Code Code Código	TP51	TP61	TP66			Denominazione · Denomination · Bezeichnung · Denomination · Denominacion	Validità Validity Gültigkeit Validité Validez	Nm	Sostituito da Replaced by Ersetzt durch Remplacé par Sustituido por	Sostituisce il Replaces the Ersetzt das Remplace le Sustituye a la
1	0522026	1	1	1			Tubo · Pipe · Schlauch · Tuyau · Tubo				
2	0502162	1	1	1			Tubo · Pipe · Schlauch · Tuyau · Tubo				
3	0513013	1	1	1			Tubo · Pipe · Schlauch · Tuyau · Tubo				
4	0502155	1	1	1			Tubo · Pipe · Schlauch · Tuyau · Tubo				
5	0504122	1	1	1			Tubo · Pipe · Schlauch · Tuyau · Tubo				
6	0402003	1	1	1			Nipplo · Nipple · Nippel · Niplo · Niple				
7	0408003	1	1	1			Rondella · Washer · Scheibe · Rondelle · Arandela				



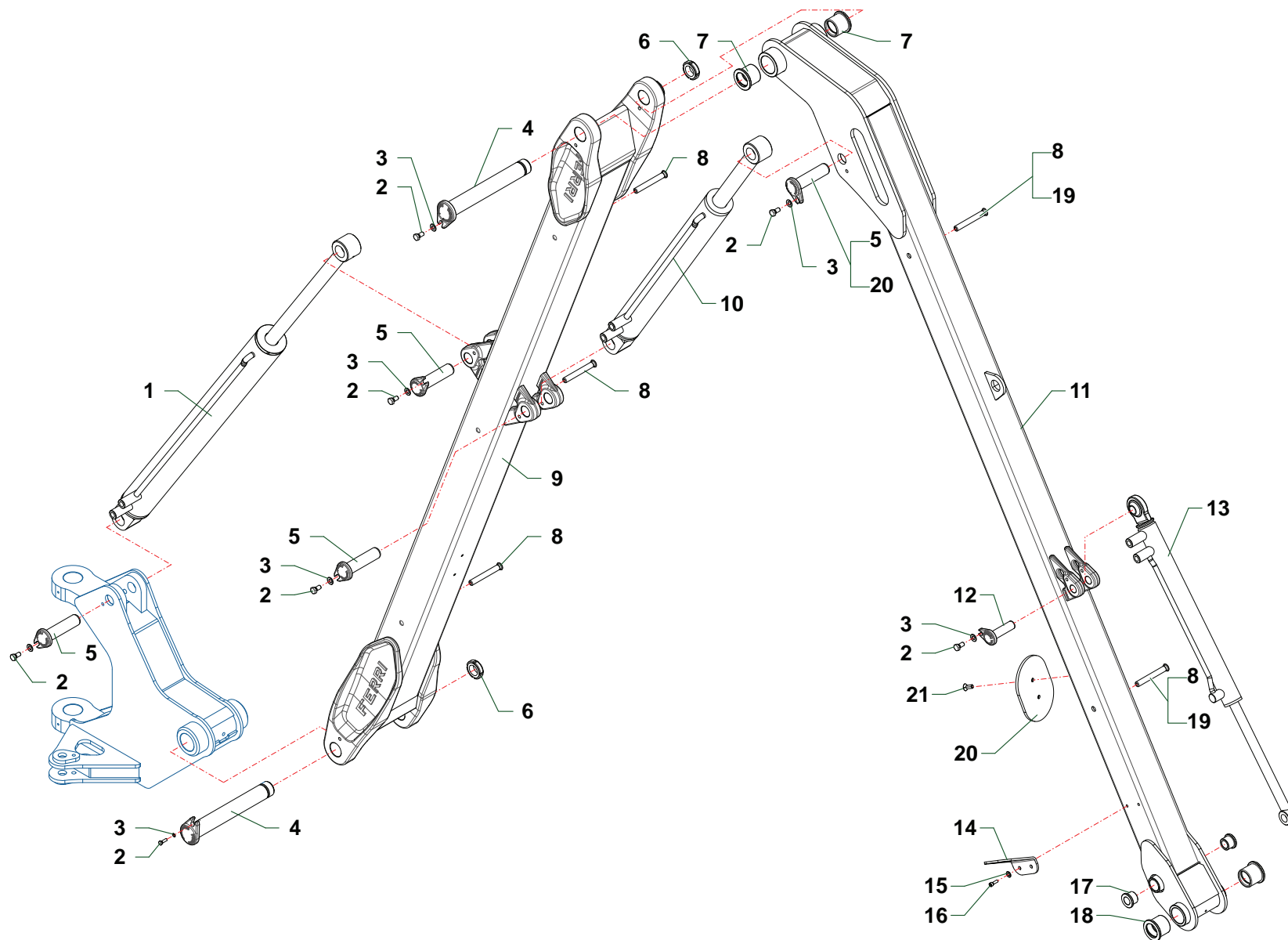
Nr	Codice Part Number Code Code Código	TP51	TP61	TP66			Denominazione · Denomination · Bezeichnung · Denomination · Denominacion	Validità Validity Gültigkeit Validité Validez	Nm	Sostituito da Replaced by Ersetzt durch Remplacé par Sustituido por	Sostituisce il Replaces the Ersetzt das Remplace le Sustituye a la
1	0412008	2	2	2			Vite cava · Hollow Screw · Hohlschraube · Vis creuse · Tornillo hueco				
2	0408003	5	5	5			Rondella · Washer · Scheibe · Rondelle · Arandela				
3	0428005	2	2	2			Raccordo · Connection · Anschluss · Raccord · Brida				
4	0501249	1	1	1			Tube · Pipe · Schlauch · Tuyau · Tubo				
5	0501757	1	1	1			Tube · Pipe · Schlauch · Tuyau · Tubo				
6	0418020	1	1	1			Tappo · Cap · Stopfen · Bouchon · Tapon				



TP61_02_CAT8



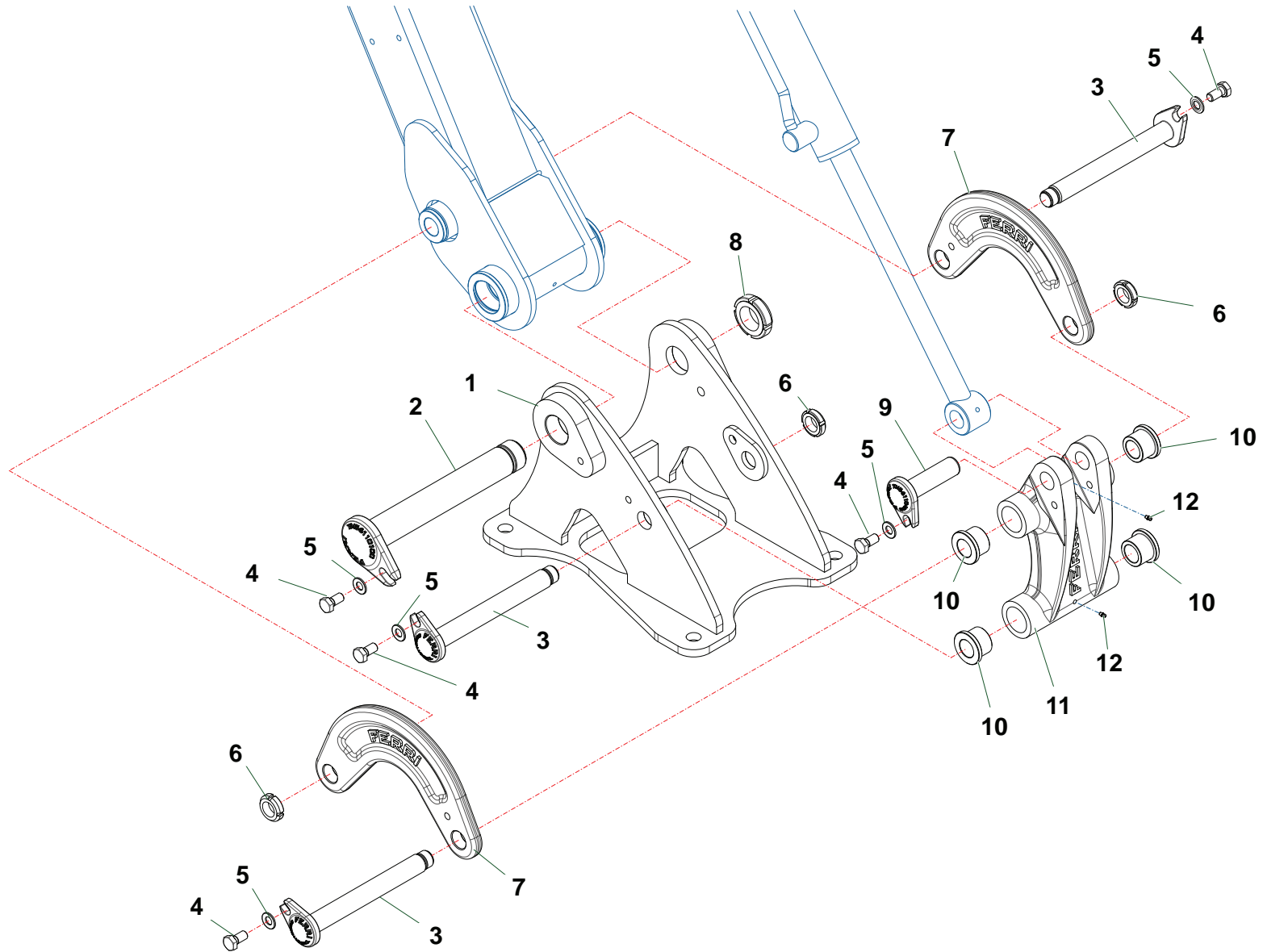
Nr	Codice Part Number Code Code Código	TP51	TP61	TP66		Denominazione · Denomination · Bezeichnung · Denomination · Denominacion	Validità Validity Gültigkeit Validité Validez	Nm	Sostituito da Replaced by Ersetzt durch Remplacé par Sustituido por	Sostituisce il Replaces the Ersetzt das Remplace le Sustituye a la
1	0412003	1	1	1		Vite cava · Hollow Screw · Hohlschraube · Vis creuse · Tornillo hueco				
2	0408003	6	6	6		Rondella · Washer · Scheibe · Rondelle · Arandela				
3	0428005	3	3	3		Raccordo · Connection · Anschluss · Raccord · Brida				
4	0412002	2	2	2		Vite cava · Hollow Screw · Hohlschraube · Vis creuse · Tornillo hueco				
5	0408002	4	4	4		Rondella · Washer · Scheibe · Rondelle · Arandela				
6	0501548	1	1	1		Tube · Pipe · Schlauch · Tuyau · Tubo				
7	0501757	1	1	1		Tube · Pipe · Schlauch · Tuyau · Tubo				
8	0501249	1	1	1		Tube · Pipe · Schlauch · Tuyau · Tubo				
9	0412008	2	2	2		Vite cava · Hollow Screw · Hohlschraube · Vis creuse · Tornillo hueco				
10	0428004	1	1	1		Raccordo · Connection · Anschluss · Raccord · Brida				



TP61_01_CAT9

Nr	Codice Part Number Code Code Código	TP51	TP61	TP66		Denominazione · Denomination · Bezeichnung · Denomination · Denominacion	Validità Validity Gültigkeit Validité Validez	Nm	Sostituito da Replaced by Ersetzt durch Remplacé par Sustituido por	Sostituisce il Replaces the Ersetzt das Remplace le Sustituye a la
1	27173000	1	1	1		Martinetto · Cylinder · Zylinder · Vérin · Gato				
2	0342004Z	7	7	7		Vite · Bolt · Schraube · Vis · Tornillo				
3	031B006Z	7	7	7		Rondella · Washer · Scheibe · Rondelle · Arandela				
4	TM56110100	2	2	2		Perno · Pin · Zapfen · Axe · Perno				
5	TKV65110100	4	4	3		Perno · Pin · Zapfen · Axe · Perno				
6	0363006	2	2	2		Ghiera · Locknut · Sicherungsring · Ecrou freine · Arandela				
7	1001017	2	2	2		Boccola · Bushing · Buchse · Bague · Casquillo				
8	TP61290100		3	5		Colonna · Column · Saeule · Colonne · Columna				
9	TM45210500	1				Braccio · Arm · Arm · Bras · Brazo				
9	TP61210100		1			Bracci · Arms · Arme · Bras · Brazos	< B4362			
9	TP61210400		1			Bracci · Arms · Arme · Bras · Brazos	>= B4362			
9	TP65210100			1		Braccio · Arm · Arm · Bras · Brazo	>= B4362			
9	TP65210300			1		Braccio · Arm · Arm · Bras · Brazo	< B4362			
10	27185000	1	1	1		Martinetto · Cylinder · Zylinder · Vérin · Gato				
11	TM45210600	1				Braccio · Arm · Arm · Bras · Brazo				
11	TP61210200		1			Bracci · Arms · Arme · Bras · Brazos				
11	TP65210200			1		Braccio · Arm · Arm · Bras · Brazo				
12	TM56110400	1	1	1		Perno · Pin · Zapfen · Axe · Perno				
13	27172000	1	1	1		Martinetto · Cylinder · Zylinder · Vérin · Gato				
14	TP48290300	1	1	1		Supporto · Bracket · Halterung · Support · Soporte				
15	031B005Z	6	6	6		Rondella · Washer · Scheibe · Rondelle · Arandela				
16	0347007Z	2	2	2		Vite · Bolt · Schraube · Vis · Tornillo				
17	1004001	2	2	2		Boccola · Bushing · Buchse · Bague · Casquillo				
18	1001031	2	2	2		Boccola · Bushing · Buchse · Bague · Casquillo				
19	TM56290100	4	2			Colonna · Column · Saeule · Colonne · Columna				
20	TGA46110100			1		Perno · Pin · Zapfen · Axe · Perno				

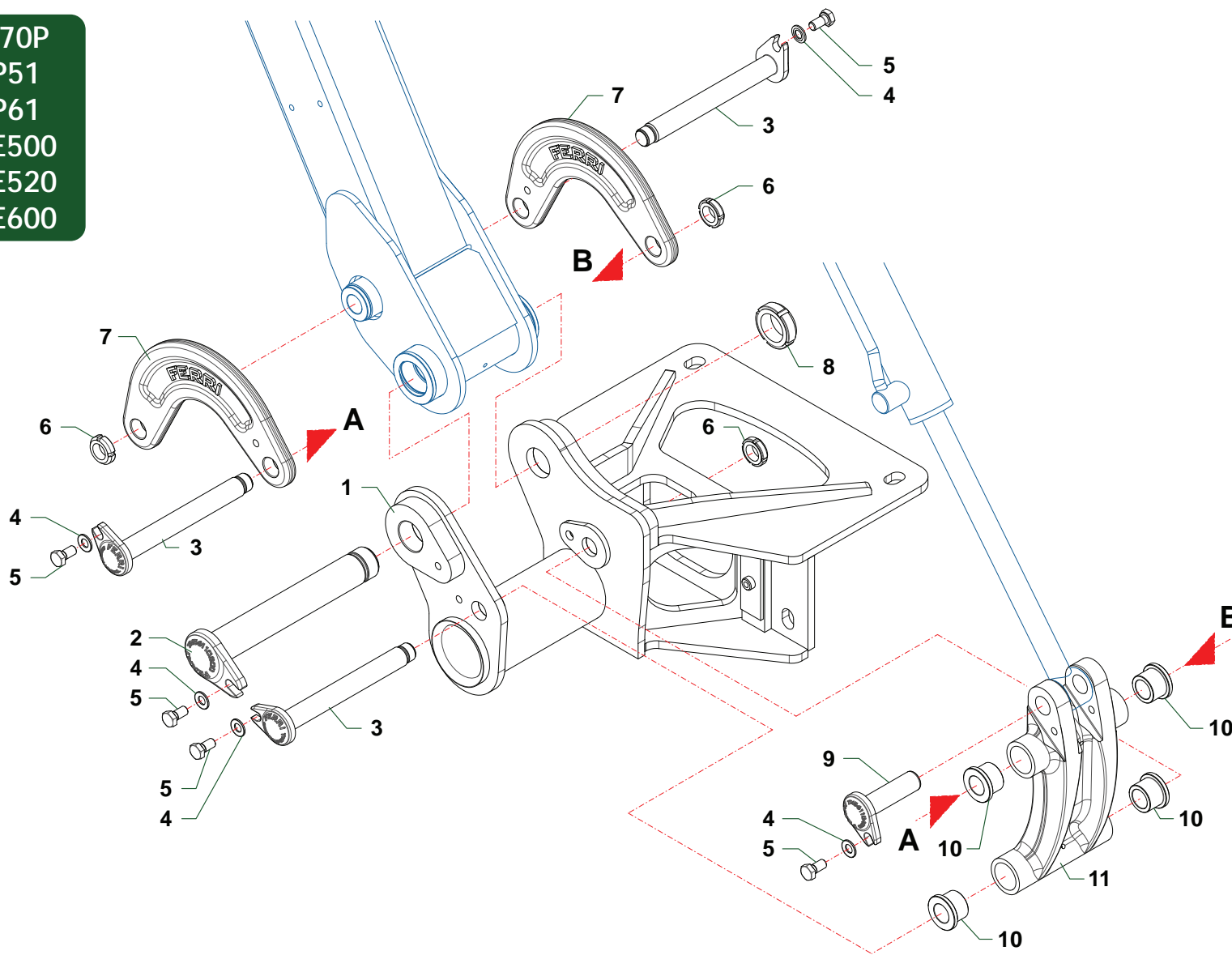
T470P
T530P
TP51
TP61
TP66
TPE500
TPE600



TP61_02_CAT10

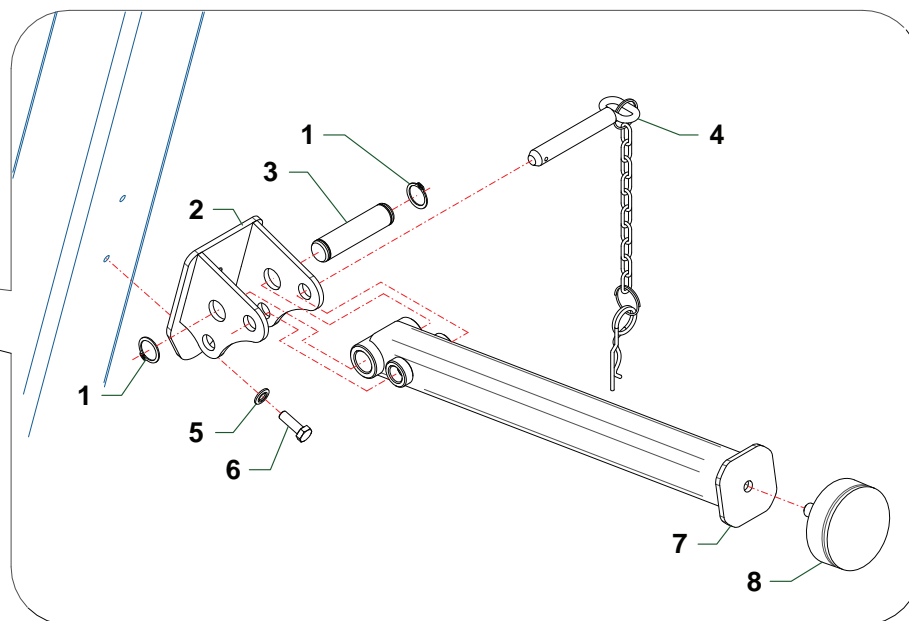
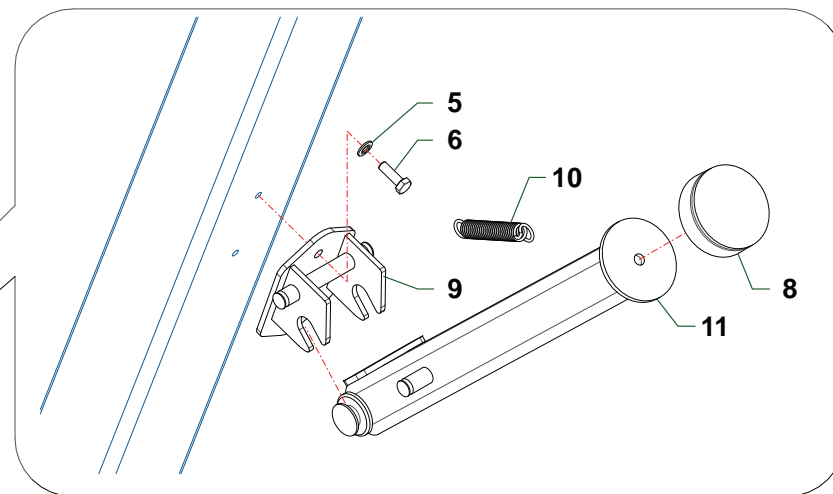
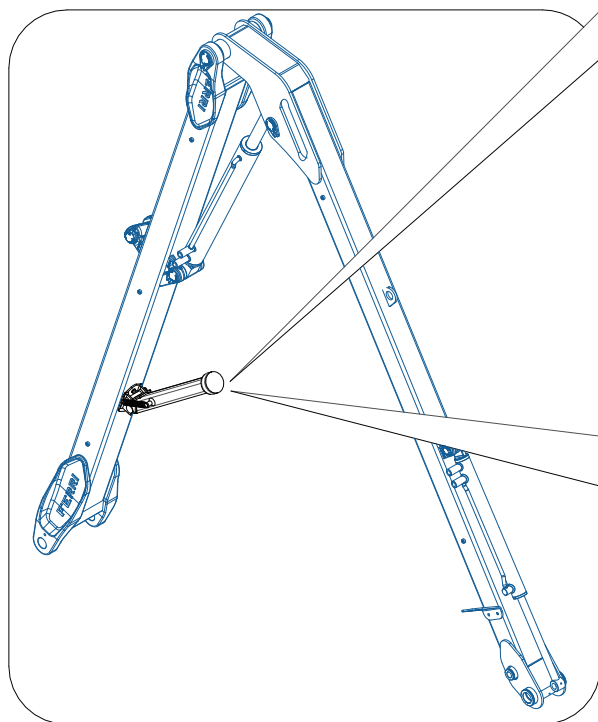
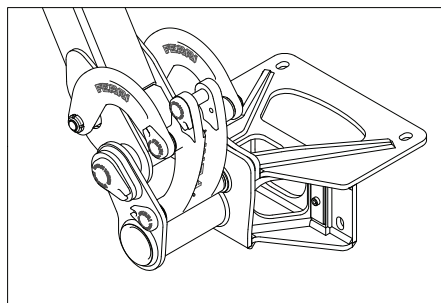
Nr	Codice Part Number Code Code Código					Denominazione · Denomination · Bezeichnung · Denomination · Denominacion	Validità Validity Gültigkeit Validité Validez	Nm	Sostituito da Replaced by Ersetzt durch Remplacé par Sustituido por	Sostituisce il Replaces the Ersetzt das Remplace le Sustituye a la
1	TM56070100	1				Attacco · Linkage · Anschluss · Attelage · Ataque				
2	TM56110200	1				Perno · Pin · Zapfen · Axe · Perno				
3	TM56110300	3				Perno · Pin · Zapfen · Axe · Perno				
4	0342004Z	5				Vite · Bolt · Schraube · Vis · Tornillo				
5	0318006Z	5				Rondella · Washer · Scheibe · Rondelle · Arandela				
6	0363007	3				Ghiera · Locknut · Sicherungsring · Ecrou freine · Arandela				
7	TM56200100	2				Leva · Lever · Hebel · Levier · Palanca				
8	0363005	1				Ghiera · Locknut · Sicherungsring · Ecrou freine · Arandela				
9	TM56110400	1				Perno · Pin · Zapfen · Axe · Perno				
10	1004001	4				Boccola · Bushing · Buchse · Bague · Casquillo				
11	TM56200200I	1				Puntone · Strut · Druckstab · Poinçon · Puntal				
12	0337001	2				Ingrassatore · Grease nipple · Schmiernippel · Graisseur · Engrasador				

T470P
TP51
TP61
TPE500
TPE520
TPE600

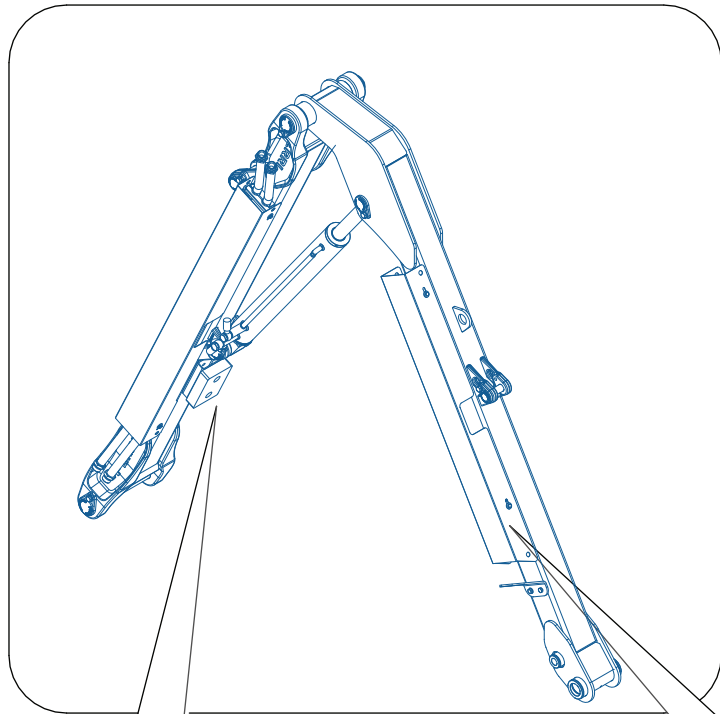


TP61_01_CAT10B

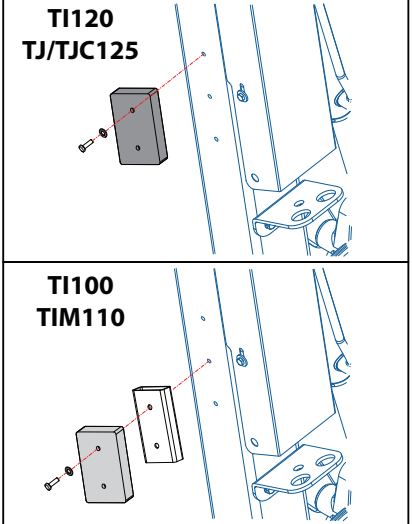
Nr	Codice Part Number Code Code Código					Denominazione · Denomination · Bezeichnung · Denomination · Denominacion	Validità Validity Gültigkeit Validité Validez	Nm	Sostituito da Replaced by Ersetzt durch Remplacé par Sustituido por	Sostituisce il Replaces the Ersetzt das Remplace le Sustituye a la
1	TM56070200	1				Attacco · Linkage · Anschluss · Attelage · Ataque				
2	TM56110200	1				Perno · Pin · Zapfen · Axe · Perno				
3	TM56110300	2				Perno · Pin · Zapfen · Axe · Perno				
4	0342004Z	5				Vite · Bolt · Schraube · Vis · Tornillo				
5	031B006Z	5				Rondella · Washer · Scheibe · Rondelle · Arandela				
6	0363007	3				Ghiera · Locknut · Sicherungsring · Ecrou freine · Arandela				
7	TM56200100	2				Leva · Lever · Hebel · Levier · Palanca				
8	0363005	1				Ghiera · Locknut · Sicherungsring · Ecrou freine · Arandela				
9	TM56110400	1				Perno · Pin · Zapfen · Axe · Perno				
10	1004001	4				Boccola · Bushing · Buchse · Bague · Casquillo				
11	TM56200300S	1				Puntone · Strut · Druckstab · Poinçon · Puntal				



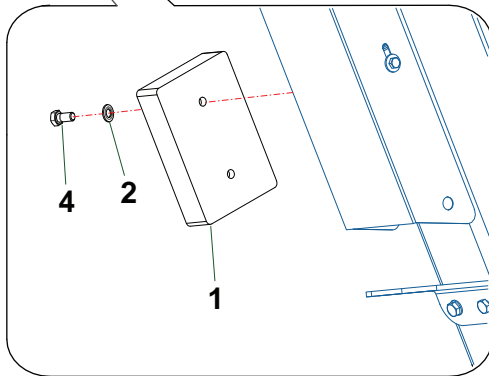
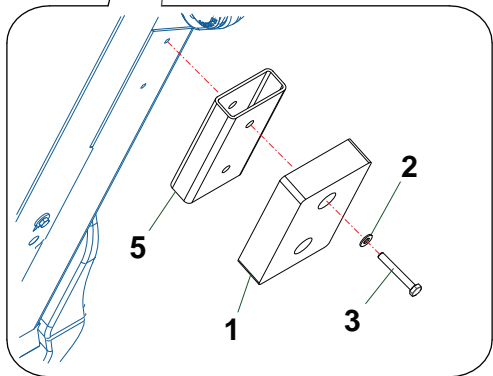
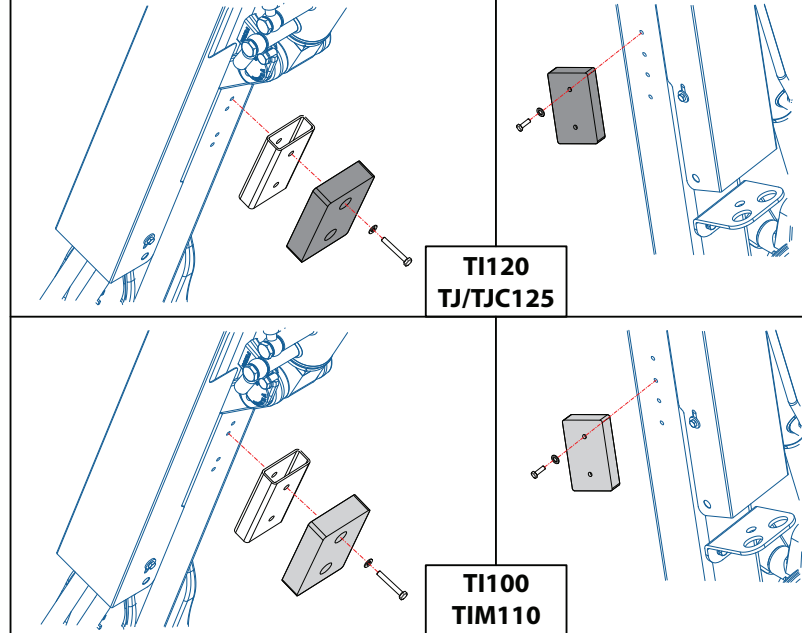
Nr	Codice Part Number Code Code Código	TP51	TP61	TP66		Denominazione · Denomination · Bezeichnung · Denomination · Denominacion	Validità Validity Gültigkeit Validité Validez	Nm	Sostituito da Replaced by Ersetzt durch Remplacé par Sustituido por	Sostituisce il Replaces the Ersetzt das Remplace le Sustituye a la
1	0324017	2	2	2		Seeger · Circlip · Seeger · Seeger · Seeger				
2	TP51201000	1	1	1		Base · Base · Base · Base · Base				
3	TP51110400	1	1	1		Fulcro · Hub · Kern · Pivot · Perno de sosten				
4	2301110	1	1	1		Perno · Pin · Zapfen · Axe · Perno				
5	0318005Z	2	2	2		Rondella · Washer · Scheibe · Rondelle · Arandela				
6	0347007Z	2	2	2		Vite · Bolt · Schraube · Vis · Tornillo				
7	TP51201100	1	1	1		Appoggio · Bracket · Abstuetzung · Appui · Apoyo				
8	3201001	1	1	1		Tampone · Pad · Stopfen · Tampon · Tapon				
9	TP51200300	1	1	1		Appoggio · Bracket · Abstuetzung · Appui · Apoyo				
10	2401037	2	2	2		Molla · Spring · Feder · Ressort · Muelle				
11	TP51200200	1	1	1		Appoggio · Bracket · Abstuetzung · Appui · Apoyo				



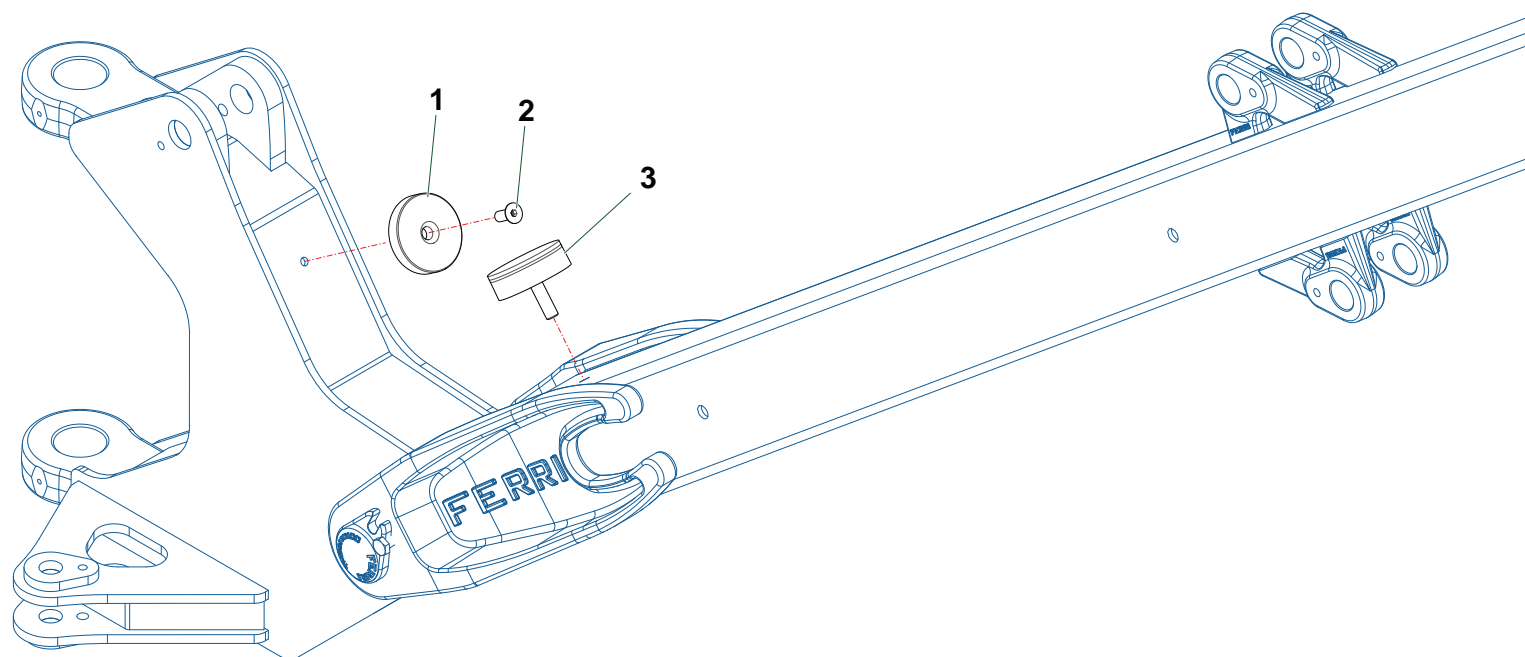
TP51 / TPE500 / TP66



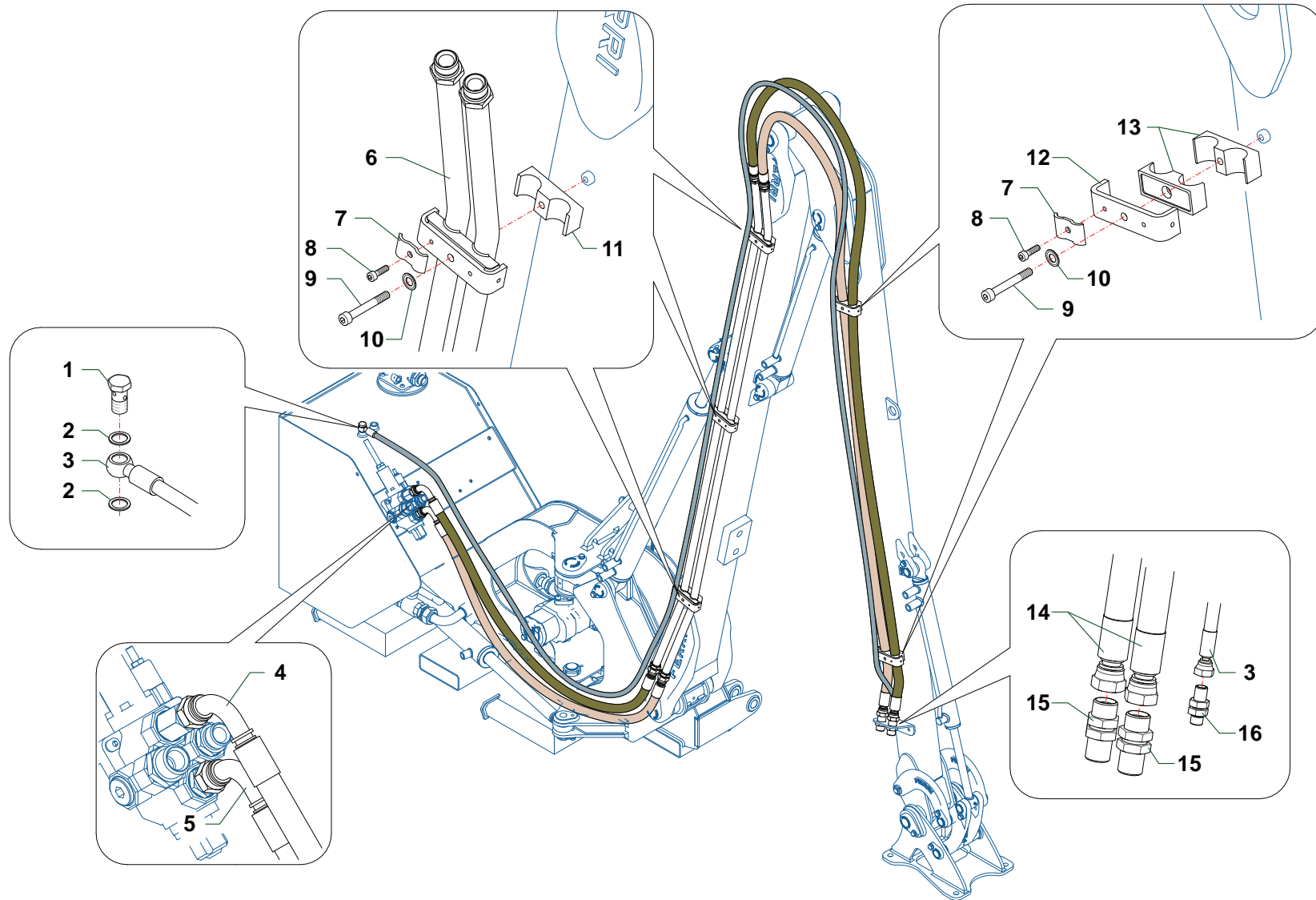
TP61 / TPE600



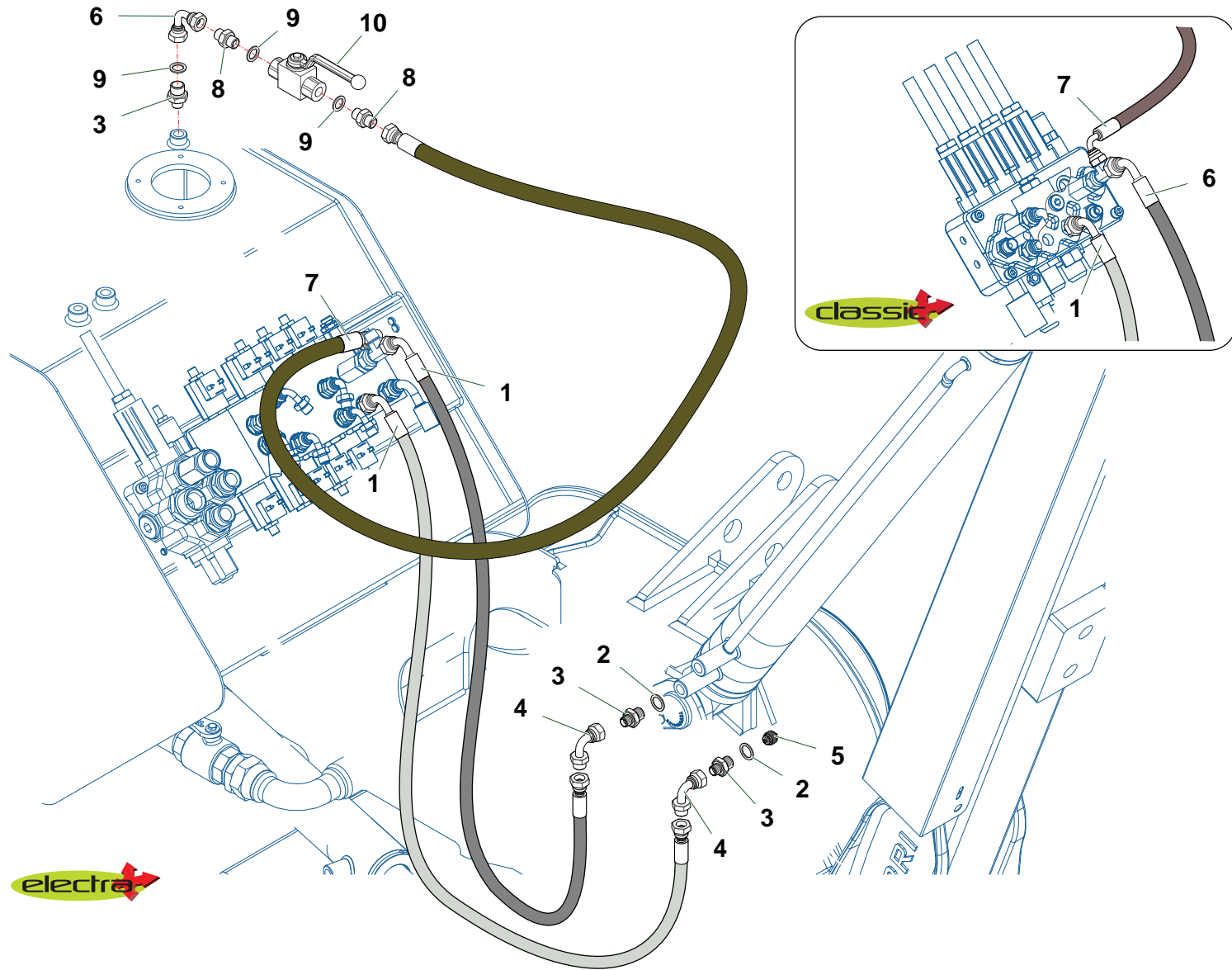
Nr	Codice Part Number Code Code Código					Denominazione · Denomination · Bezeichnung · Denomination · Denominacion	Validità Validity Gültigkeit Validité Validez	Nm	Sostituito da Replaced by Ersetzt durch Remplacé par Sustituido por	Sostituisce il Replaces the Ersetzt das Remplace le Sustituye a la
1	2301007	2				Tampone · Pad · Stopfen · Tampon · Tapon				
2	031B005Z	4				Rondella · Washer · Scheibe · Rondelle · Arandela				
3	0347013Z	2				Vite · Bolt · Schraube · Vis · Tornillo				
4	0347007Z	2				Vite · Bolt · Schraube · Vis · Tornillo				
5	TP51120700	1				Spessore · Shimset · Spurscheibe · Epaisseur · Espesor				



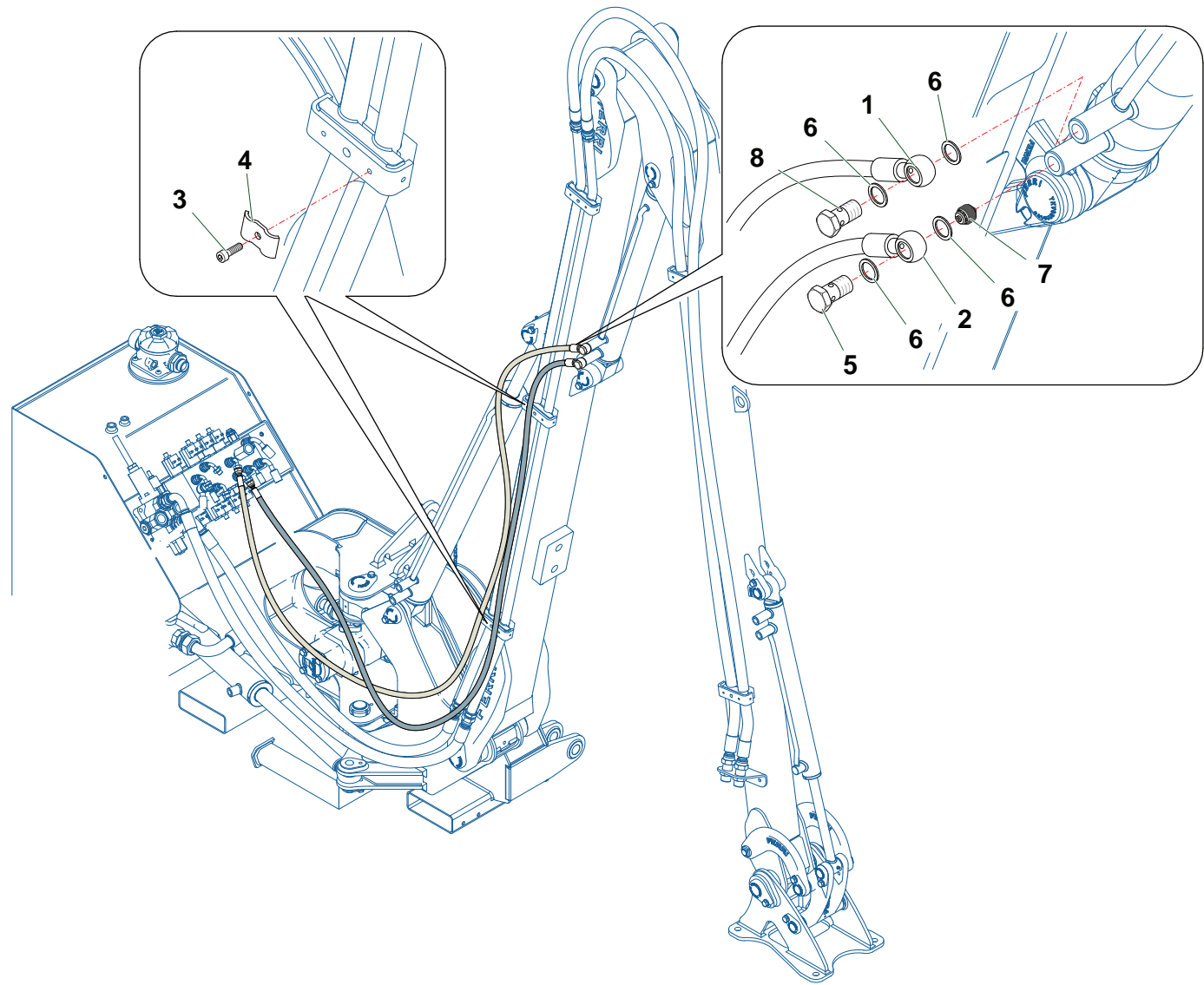
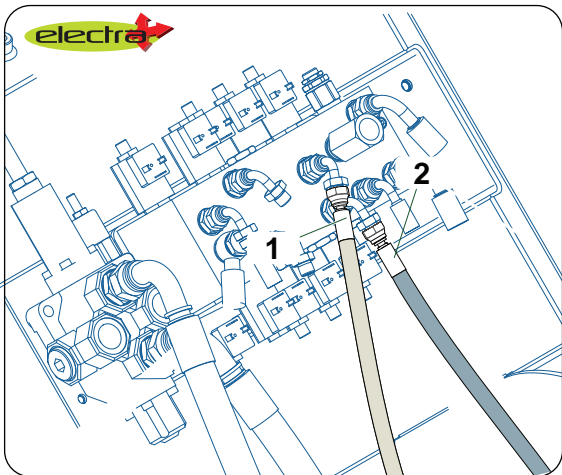
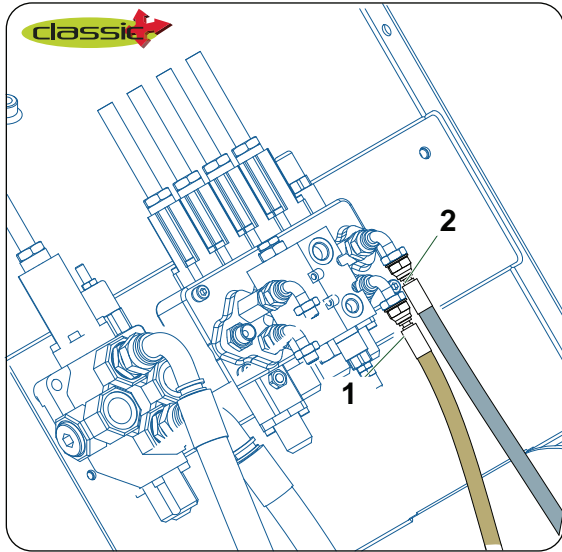
Nr	Codice Part Number Code Code Código	TP61	TP66	TPE520	TPE600		Denominazione · Denomination · Bezeichnung · Denomination · Denominacion	Validità Validity Gültigkeit Validité Validez	Nm	Sostituito da Replaced by Ersetzt durch Remplacé par Sustituido por	Sostituisce il Replaces the Ersetzt das Remplace le Sustituye a la
1	TP61120100	1	1	1	1		Tampone · Pad · Stopfen · Tampon · Tapon				
2	0312003Z	1	1	1	1		Vite · Bolt · Schraube · Vis · Tornillo				
3	3201001	1	1	1	1		Tampone · Pad · Stopfen · Tampon · Tapon				



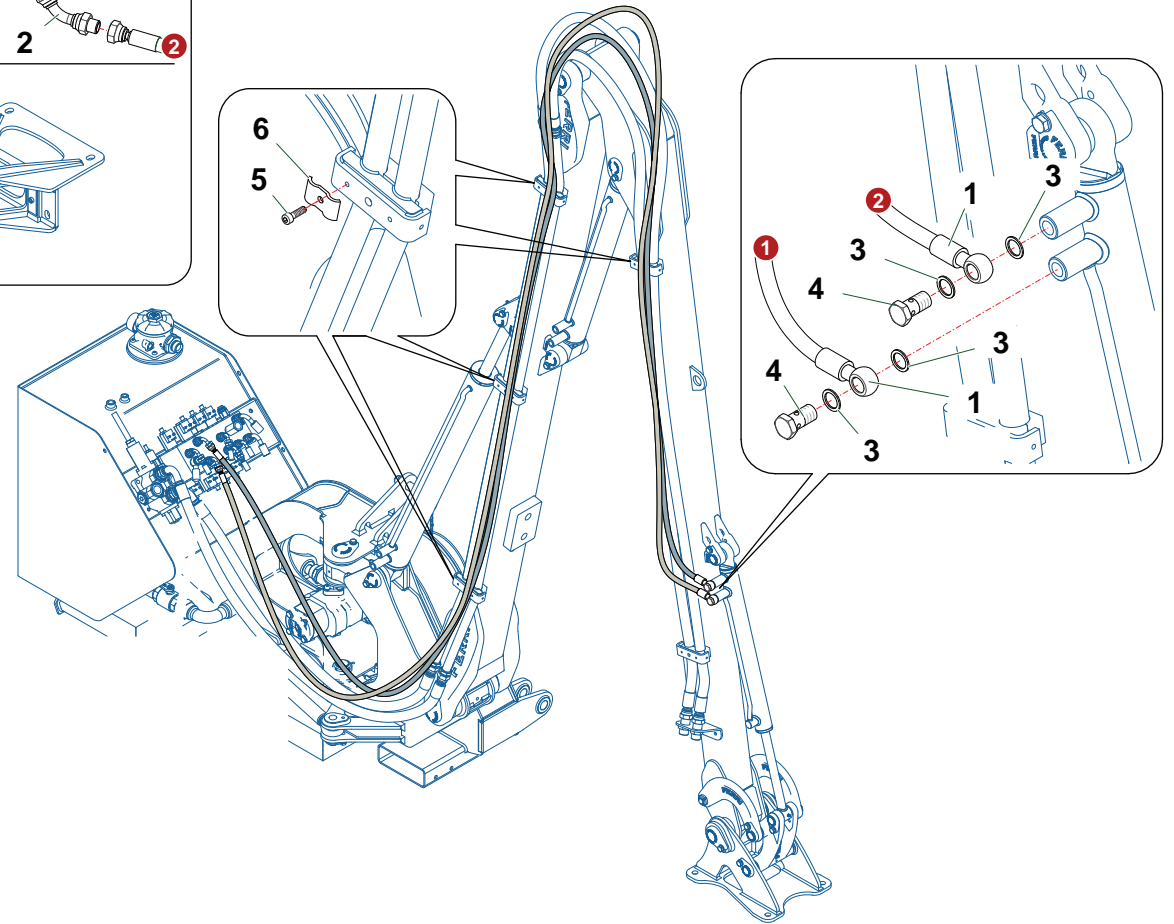
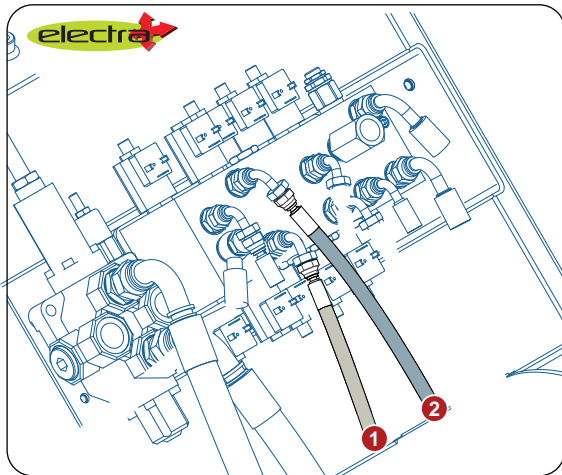
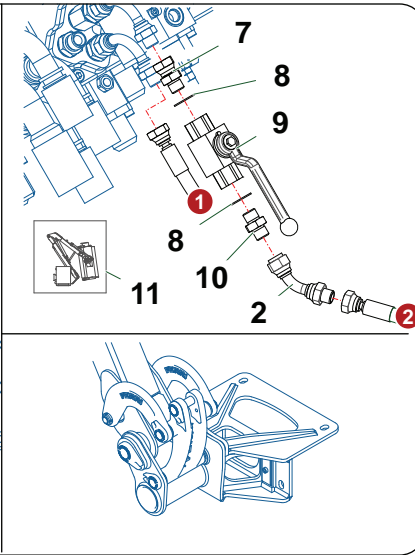
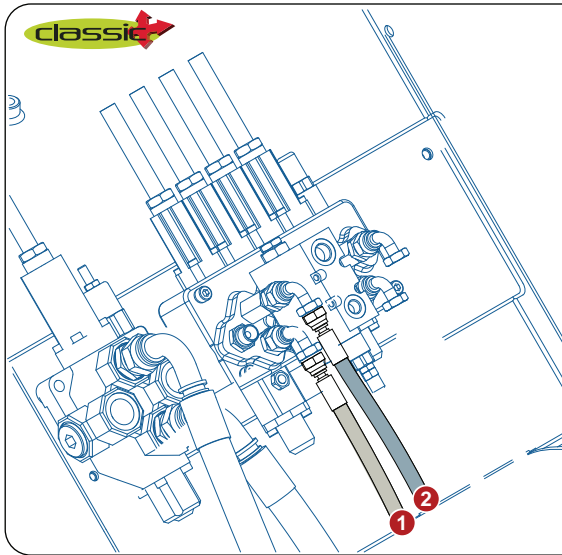
Nr	Codice Part Number Code Code Código	TP51	TP61	TP66		Denominazione · Denomination · Bezeichnung · Denomination · Denominacion	Validità Validity Gültigkeit Validité Validez	Nm	Sostituito da Replaced by Ersetzt durch Remplacé par Sustituido por	Sostituisce il Replaces the Ersetzt das Remplace le Sustituye a la
1	0412003	1	1	1		Vite cava · Hollow Screw · Hohlschraube · Vis creuse · Tornillo hueco				
2	0408003	2	2	2		Rondella · Washer · Scheibe · Rondelle · Arandela				
3	0501550	1				Tubo · Pipe · Schlauch · Tuyau · Tubo				
3	0501551		1			Tubo · Pipe · Schlauch · Tuyau · Tubo				
3	0501A76			1		Tubo · Pipe · Schlauch · Tuyau · Tubo				
4	0504127	1	1	1		Tubo · Pipe · Schlauch · Tuyau · Tubo				
5	0504119	1	1	1		Tubo · Pipe · Schlauch · Tuyau · Tubo				
6	TP51220100	1				Tubo · Pipe · Schlauch · Tuyau · Tubo				
6	TP61220100		1			Tubo · Pipe · Schlauch · Tuyau · Tubo				
6	TP65220100			1		Tubo · Pipe · Schlauch · Tuyau · Tubo				
7	TP48290200	3	5	5		Fermatubi · Hose clamp · Rohrshelle · Serre tuyaux · Sujeta tubos				
8	0316006Z	3	5	5		Vite · Bolt · Schraube · Vis · Tornillo				
9	0317013Z	4	5	5		Vite · Bolt · Schraube · Vis · Tornillo				
10	0318005Z	4	5	5		Rondella · Washer · Scheibe · Rondelle · Arandela				
11	0414021	1	1,5	1,5		Collare · Anchor pipe · Schlauchschelle · Collier · Brida				
12	TP48290100	2	2	2		Staffa · Bracket · Prätze · Etrier · Brida				
13	0414013	2	2	2		Collare · Anchor pipe · Schlauchschelle · Collier · Brida				
14	0504121	2				Tubo · Pipe · Schlauch · Tuyau · Tubo				
14	0504124		2			Tubo · Pipe · Schlauch · Tuyau · Tubo				
14	0504241			2		Tubo · Pipe · Schlauch · Tuyau · Tubo				
15	0425006	2	2	2		Passaparete · Adaptor · Durchgang · Raccord · Guía pasapanel				
16	0425002	1	1	1		Passaparete · Adaptor · Durchgang · Raccord · Guía pasapanel				



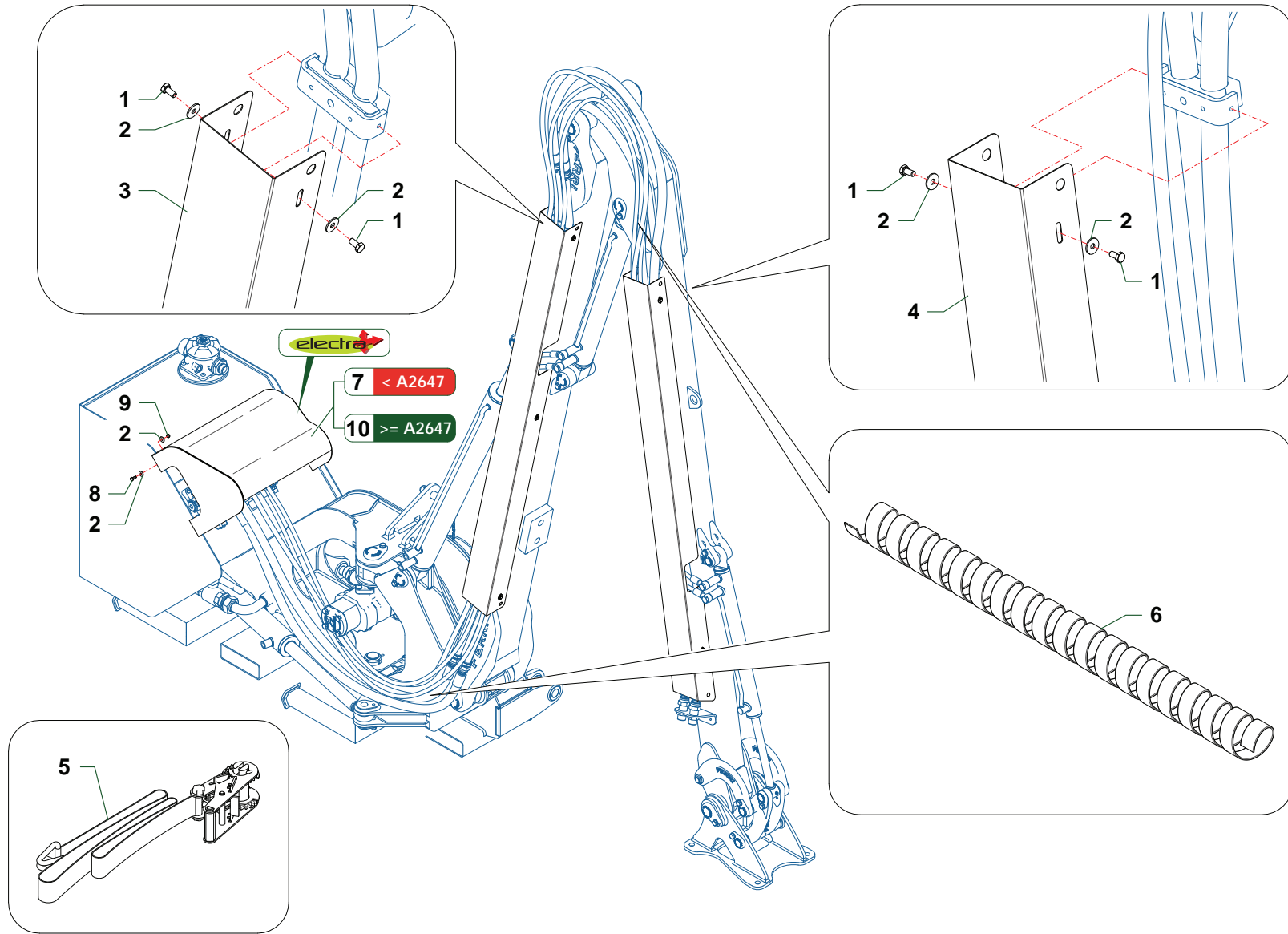
Nr	Codice Part Number Code Code Código	TP51	TP61	TP66		Denominazione · Denomination · Bezeichnung · Denomination · Denominacion	Validità Validity Gültigkeit Validité Validez	Nm	Sostituito da Replaced by Ersetzt durch Remplacé par Sustituido por	Sostituisce il Replaces the Ersetzt das Remplace le Sustituye a la
1	0501549	2	2	2		Tubo · Pipe · Schlauch · Tuyau · Tubo				
2	0408003	2	2	2		Rondella · Washer · Scheibe · Rondelle · Arandela				
3	0401003	3	3	3		Riduzione · Nipple · Nippel · Adapteur · Reduccion				
4	0405002	2	2	2		Curva · Curve · Bogen · Courbe · Curva				
5	0417034	1	1	1		Valvola · Valve · Ventil · Soupape · Válvula				
6	0430002	1	1	1		Curva · Curve · Bogen · Courbe · Curva				
7	0501791	1	1	1		Tubo · Pipe · Schlauch · Tuyau · Tubo				
8	0402002	1	1	1		Nipplo · Nipple · Nippel · Niplo · Niple				
9	0408002	3	3	3		Rondella · Washer · Scheibe · Rondelle · Arandela				
10	0409007	1	1	1		Rubinetto · Cock · Schlusshanduentil · Robinet · Valvula de compuerta				



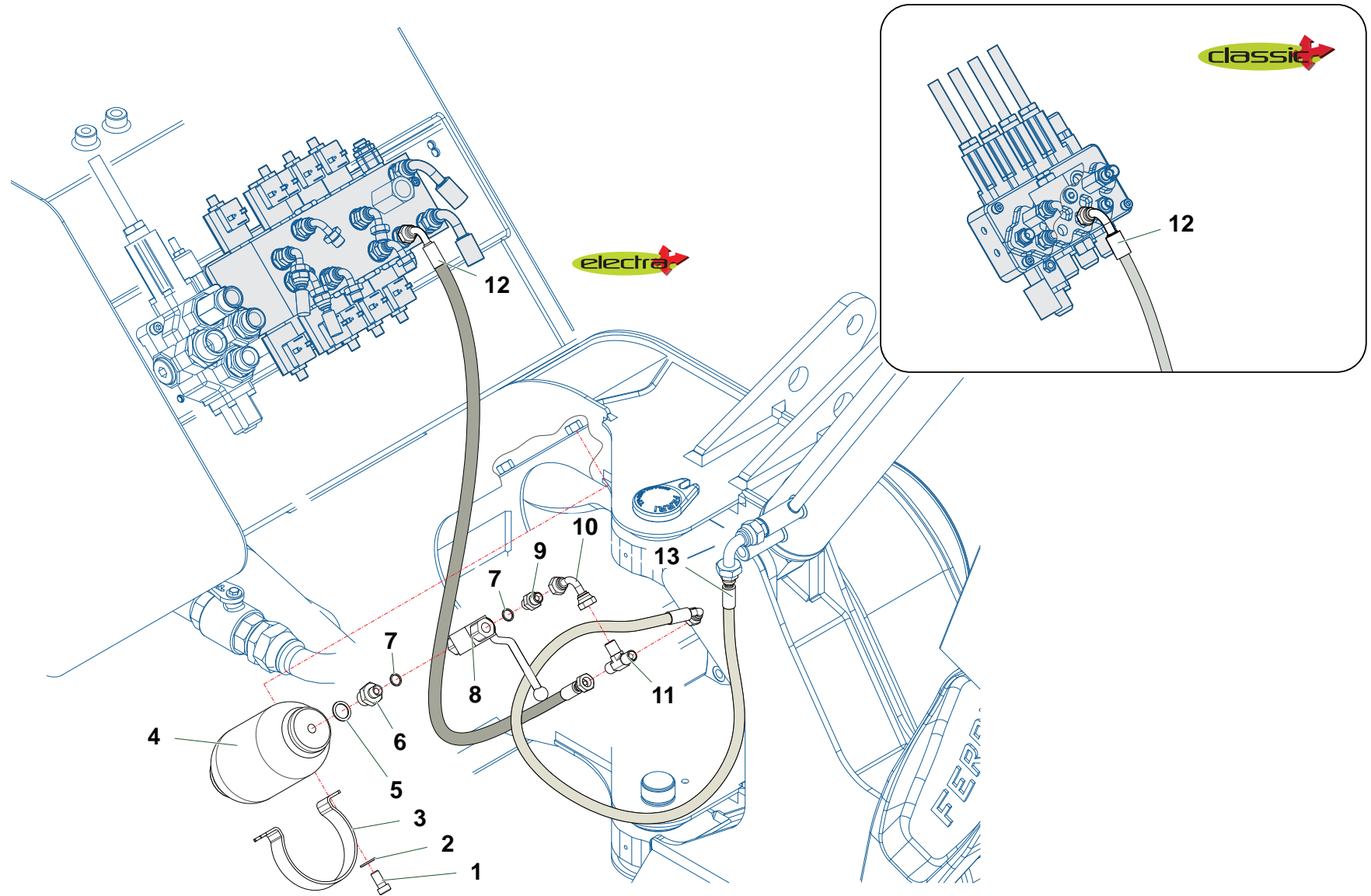
Nr	Codice Part Number Code Code Código	TP51	TP61	TP66		Denominazione · Denomination · Bezeichnung · Denomination · Denominacion	Validità Validity Gültigkeit Validité Validez	Nm	Sostituito da Replaced by Ersetzt durch Remplacé par Sustituido por	Sostituisce il Replaces the Ersetzt das Remplace le Sustituye a la
1	0501561	1				Tubo · Pipe · Schlauch · Tuyau · Tubo				
1	0501563		1			Tubo · Pipe · Schlauch · Tuyau · Tubo				
1	0501148			1		Tubo · Pipe · Schlauch · Tuyau · Tubo				
2	0501019	1				Tubo · Pipe · Schlauch · Tuyau · Tubo				
2	0501562		1			Tubo · Pipe · Schlauch · Tuyau · Tubo				
2	0501A77			1		Tubo · Pipe · Schlauch · Tuyau · Tubo				
3	0316006Z	2	2	2		Vite · Bolt · Schraube · Vis · Tornillo				
4	TP48290200	2	2	2		Fermatubi · Hose clamp · Rohrshelle · Serre tuyaux · Sujeta tubos				
5	0412003	1	1	1		Vite cava · Hollow Screw · Hohlschraube · Vis creuse · Tornillo hueco				
6	0408003	4	4	4		Rondella · Washer · Scheibe · Rondelle · Arandela				
7	0417034	1	1	1		Valvola · Valve · Ventil · Soupape · Válvula				
8	0412010	1	1	1		Vite cava · Hollow Screw · Hohlschraube · Vis creuse · Tornillo hueco				



Nr	Codice Part Number Code Code Código	TP51	TP61	TP66		Denominazione · Denomination · Bezeichnung · Denomination · Denominacion	Validità Validity Gültigkeit Validité Validez	Nm	Sostituito da Replaced by Ersetzt durch Remplacé par Sustituido por	Sostituisce il Replaces the Ersetzt das Remplace le Sustituye a la
1	0501542	2				Tubo · Pipe · Schlauch · Tuyau · Tubo				
1	0501546		2			Tubo · Pipe · Schlauch · Tuyau · Tubo				
1	0501655			2		Tubo · Pipe · Schlauch · Tuyau · Tubo				
2	0424002	1	1	1		Curva · Curve · Bogen · Courbe · Curva				
3	0408003	4	4	4		Rondella · Washer · Scheibe · Rondelle · Arandela				
4	0412008	2	2	2		Vite cava · Hollow Screw · Hohlschraube · Vis creuse · Tornillo hueco				
5	0316006Z	4	4	4		Vite · Bolt · Schraube · Vis · Tornillo				
6	TP48290200	4	4	4		Fermatubi · Hose clamp · Rohrshelle · Serre tuyaux · Sujeta tubos				
7	0407002	1	1	1		Raccordo · Connection · Anschluss · Raccord · Brida				
8	0408002	2	2	2		Rondella · Washer · Scheibe · Rondelle · Arandela				
9	0409007	1	1	1		Rubinetto · Cock · Schlusshanduentil · Robinet · Valvula de compuerta				
10	0402002	1	1	1		Nipplo · Nipple · Nippel · Niplo · Niple				
11	1801404	1	1	1		Decalcomania · Decal · Abziehbild · Decalcomanie · Calcomania				

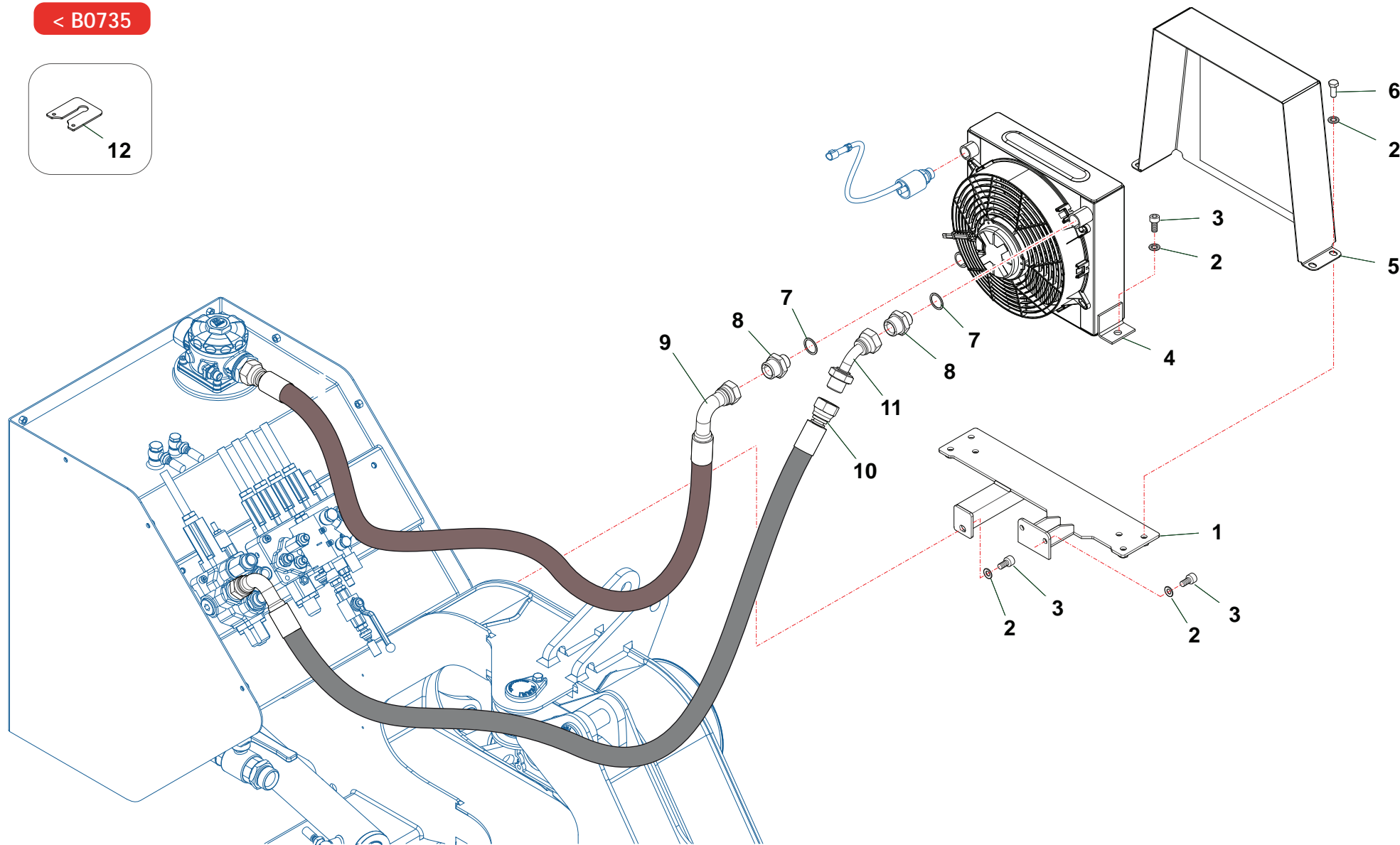
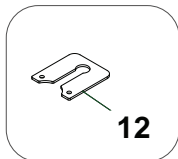


Nr	Codice Part Number Code Code Código	TP51	TP61	TP66		Denominazione · Denomination · Bezeichnung · Denomination · Denominacion	Validità Validity Gültigkeit Validité Validez	Nm	Sostituito da Replaced by Ersetzt durch Remplacé par Sustituido por	Sostituisce il Replaces the Ersetzt das Remplace le Sustituye a la
1	0365003Z	8	10	10		Vite · Bolt · Schraube · Vis · Tornillo				
2	0349006Z	16	18	18		Rondella · Washer · Scheibe · Rondelle · Arandela				
3	TM45170500	1				Protezione · Guard · Schutz · Protection · Proteccion				
3	TP61170100		1			Protezione · Guard · Schutz · Protection · Proteccion				
3	TP65170100			1		Protezione · Guard · Schutz · Protection · Proteccion				
4	TM45170600	1				Protezione · Guard · Schutz · Protection · Proteccion				
4	TP61170200		1			Protezione · Guard · Schutz · Protection · Proteccion				
4	TP65170200			1		Protezione · Guard · Schutz · Protection · Proteccion				
5	3402001	1	1	1		Cinghia · Belt · Keilriemen · Courroie · Correa				
6	3601001	1,8	1,8	1,8		Spirale · Guard · Reservelunge · Spirale · Almacen espiral				
7	TP51030600	1	1	1		Carter · Casing · Schutz · Carter · Carter				
8	0365005Z	3	3	3		Vite · Bolt · Schraube · Vis · Tornillo				
9	0310012	3	3	3		Dado · Nut · Mutter · Ecrou · Tuerca				
10	TP51030700	1	1	1		Carter · Casing · Schutz · Carter · Carter				



Nr	Codice Part Number Code Code Código					Denominazione · Denomination · Bezeichnung · Denomination · Denominacion	Validità Validity Gültigkeit Validité Validez	Nm	Sostituito da Replaced by Ersetzt durch Remplacé par Sustituido por	Sostituisce il Replaces the Ersetzt das Remplace le Sustituye a la
1	0318005Z	2				Vite · Bolt · Schraube · Vis · Tornillo				
2	031B006Z	2				Rondella · Washer · Scheibe · Rondelle · Arandela				
3	TP51200100	1				Staffa · Bracket · Prätze · Etrier · Brida				
4	0416004	1				Accumulatore · Accumulator · Akkumulator · Accumulateur · Acumulador				
5	0408009	1				Rondella · Washer · Scheibe · Rondelle · Arandela				
6	0401022	1				Riduzione · Nipple · Nippel · Adapteur · Reduccion				
7	0408002	2				Rondella · Washer · Scheibe · Rondelle · Arandela				
8	0409007	1				Rubinetto · Cock · Schlusshanduentil · Robinet · Valvula de compuerta				
9	0402002	1				Nipplo · Nipple · Nippel · Niplo · Niple				
10	0430002	1				Curva · Curve · Bogen · Courbe · Curva				
11	0410011	1				Raccordo · Connection · Anschluss · Raccord · Brida				
12	0501121	1				Tubo · Pipe · Schlauch · Tuyau · Tubo				
13	0501549	1				Tubo · Pipe · Schlauch · Tuyau · Tubo				

< B0735



TP61_02_OP7Z

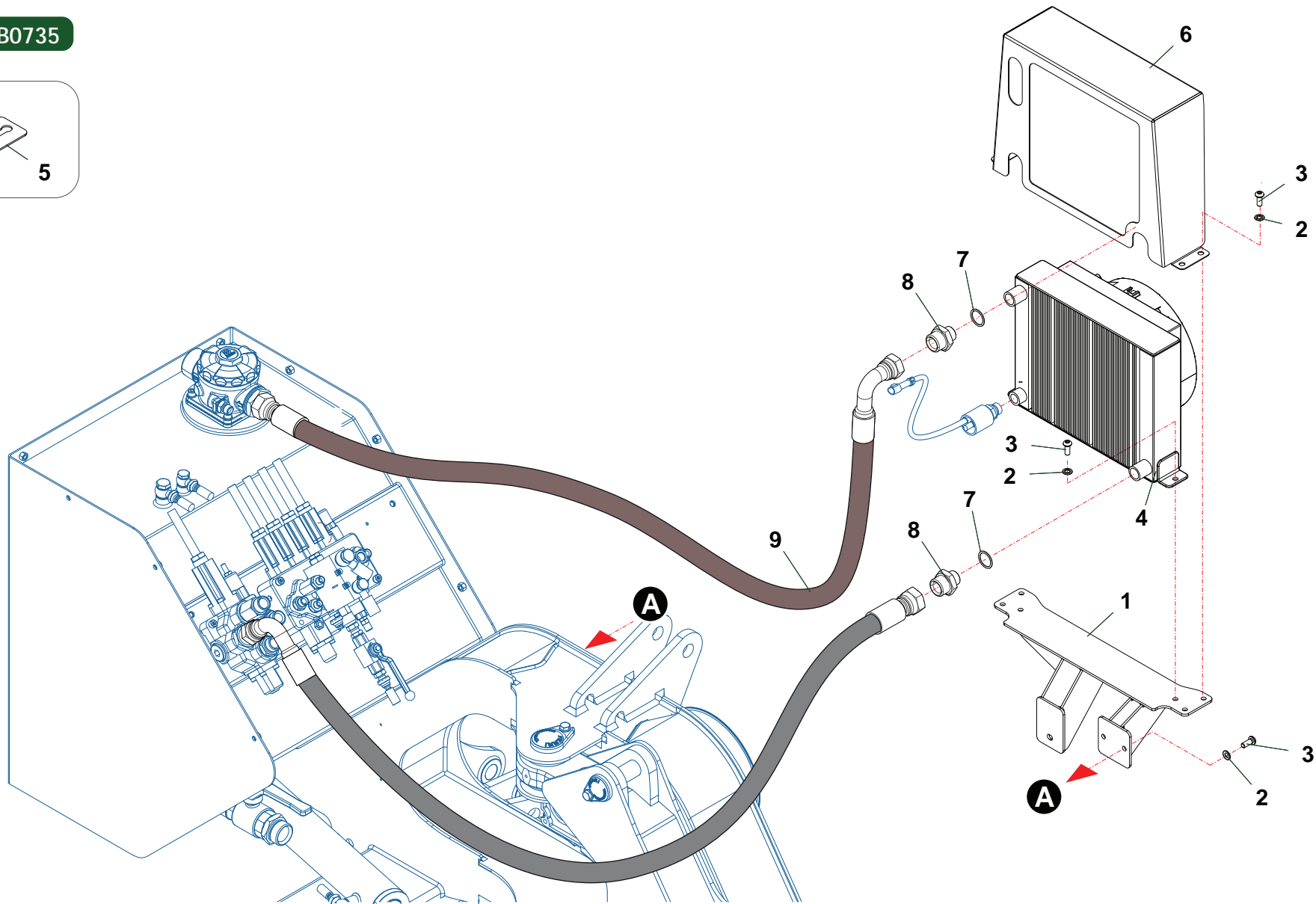
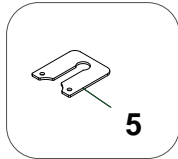
Nr	Codice Part Number Code Code Código					Denominazione · Denomination · Bezeichnung · Denomination · Denominacion	Validità Validity Gültigkeit Validité Validez	Nm	Sostituito da Replaced by Ersetzt durch Remplacé par Sustituido por	Sostituisce il Replaces the Ersetzt das Remplace le Sustituye a la
1	TSP50070300	1				Supporto · Bracket · Halterung · Support · Soporte				
2	031B006Z	9				Rondella · Washer · Scheibe · Rondelle · Arandela				
3	032A002Z	5				Vite · Bolt · Schraube · Vis · Tornillo				
4	2301336	1				Scambiatore di calore · Heat exchanger · Ölkühler · Refroidisseur · Intercambiador de calor				
5	TP51170100	1				Protezione · Guard · Schutz · Protection · Protección				
6	0342005Z	4				Vite · Bolt · Schraube · Vis · Tornillo				
7	0408006	2				Rondella · Washer · Scheibe · Rondelle · Arandela				
8	0402006	2				Nipplo · Nipple · Nippel · Niplo · Niple				
9	0522021	1				Tube · Pipe · Schlauch · Tuyau · Tubo				
10	0522026	1				Tube · Pipe · Schlauch · Tuyau · Tubo				
11	0424006	1				Curva · Curve · Bogen · Courbe · Curva				
12	TSP52150100	1				Supporto · Bracket · Halterung · Support · Soporte				

M105

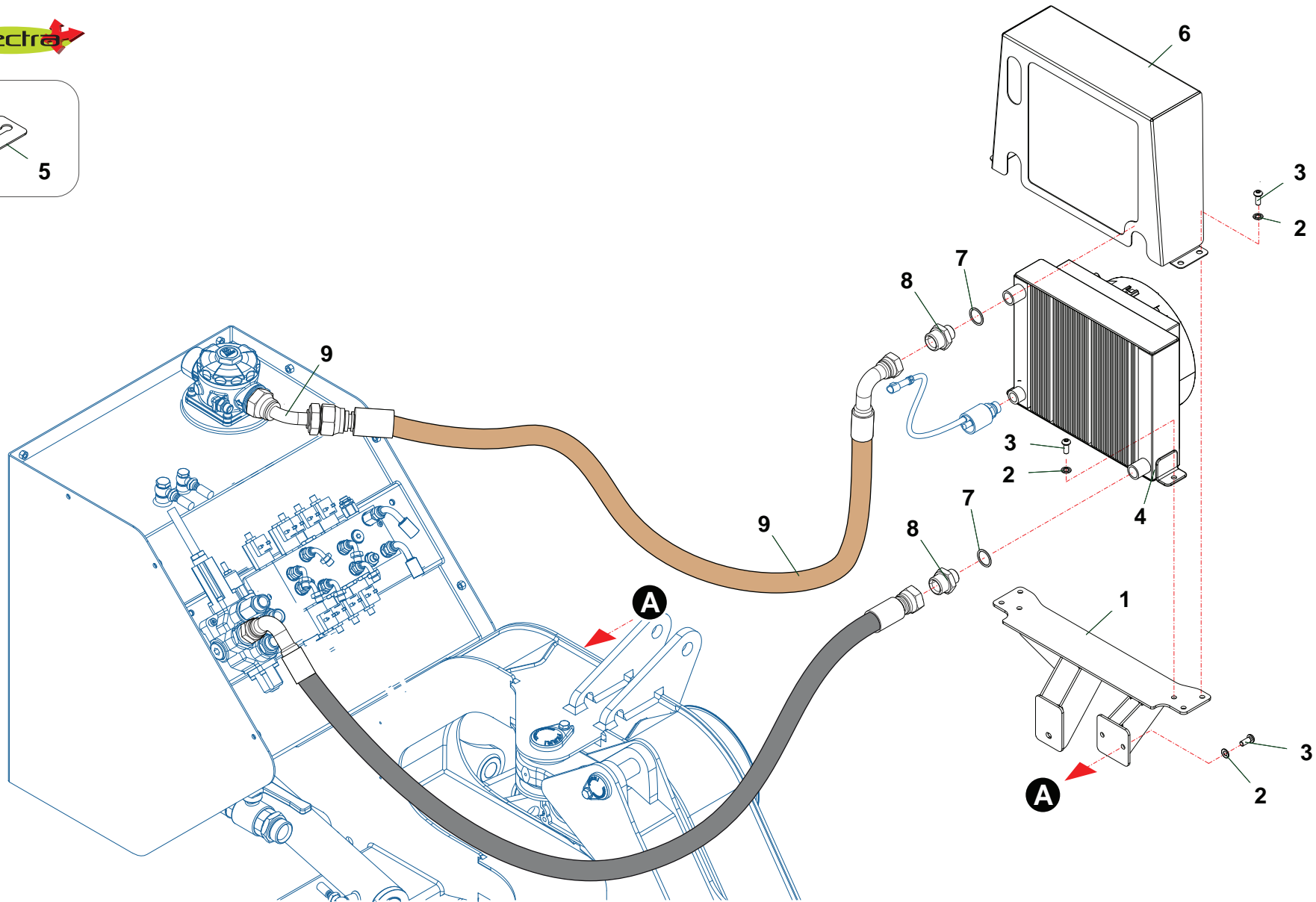
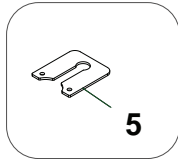
Scambiatore di calore · Heat exchanger · Ölkühler · Refroidisseur · Intercambiador de calor

M105

>= B0735



Nr	Codice Part Number Code Code Código	TP51	TP61	TP66		Denominazione · Denomination · Bezeichnung · Denomination · Denominacion	Validità Validity Gültigkeit Validité Validez	Nm	Sostituito da Replaced by Ersetzt durch Remplacé par Sustituido por	Sostituisce il Replaces the Ersetzt das Remplace le Sustituye a la
1	TP51201400	1	1	1		Staffa · Bracket · Prätze · Etrier · Brida				
2	031B006Z	9	9	9		Rondella · Washer · Scheibe · Rondelle · Arandela				
3	032A003Z	9	9	9		Vite · Bolt · Schraube · Vis · Tornillo				
4	2301333	1	1	1		Scambiatore di calore · Heat exchanger · Ölkühler · Refroidisseiur · Intercambiador de calor				
5	TSP52150100	1	1	1		Supporto · Bracket · Halterung · Support · Soporte				
6	TP51170300	1	1	1		Protezione · Guard · Schutz · Protection · Proteccion				
7	0408006	2	2	2		Rondella · Washer · Scheibe · Rondelle · Arandela				
8	0402006	2	2	2		Nipplo · Nipple · Nippel · Niplo · Niple				
9	0522021	1	1	1		Tube · Pipe · Schlauch · Tuyau · Tubo				
10	0522026	1	1	1		Tube · Pipe · Schlauch · Tuyau · Tubo				

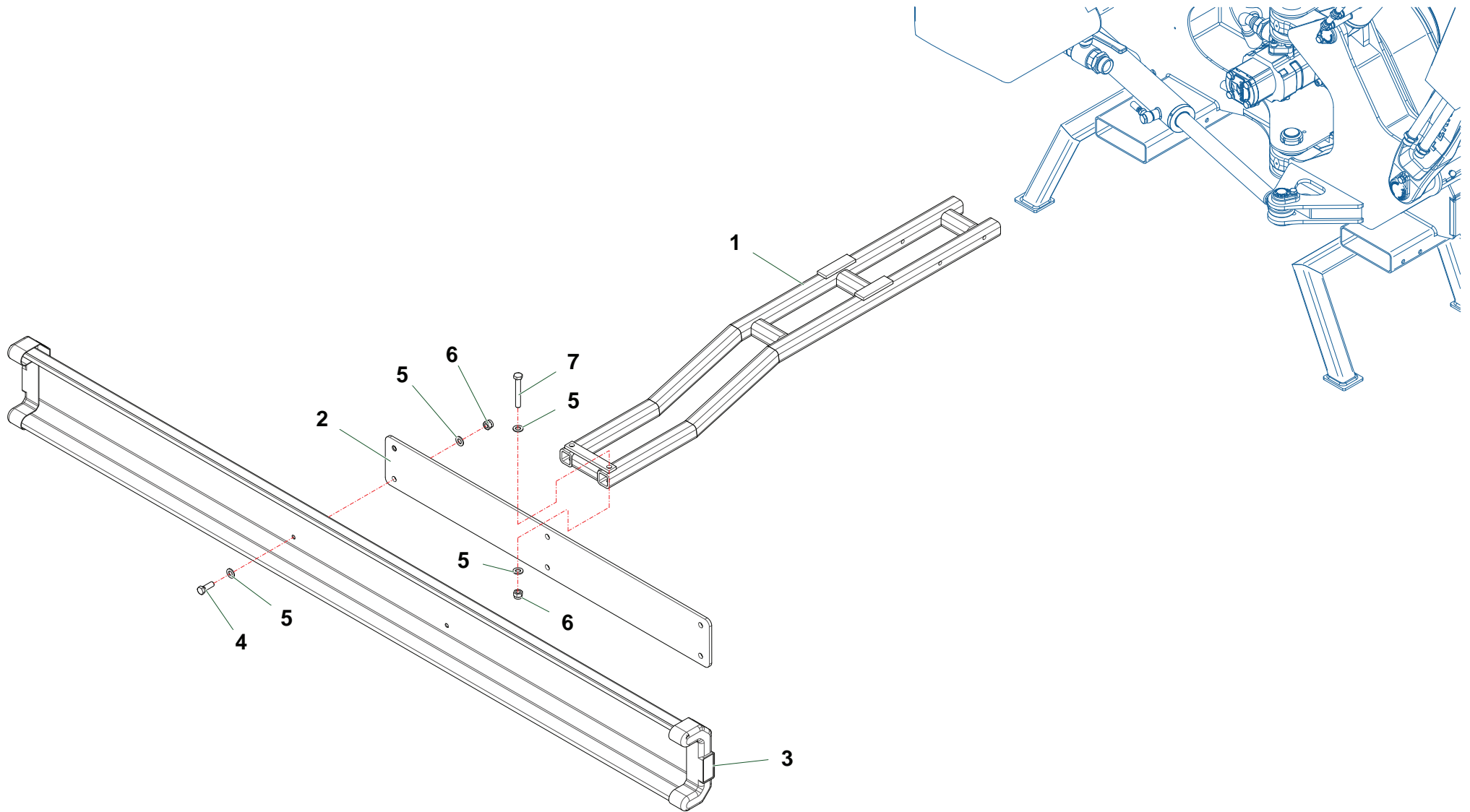


Nr	Codice Part Number Code Code Código	TP51	TP61	TP66		Denominazione · Denomination · Bezeichnung · Denomination · Denominacion	Validità Validity Gültigkeit Validité Validez	Nm	Sostituito da Replaced by Ersetzt durch Remplacé par Sustituido por	Sostituisce il Replaces the Ersetzt das Remplace le Sustituye a la
1	TP51201400	1	1	1		Staffa · Bracket · Prätze · Etrier · Brida				
2	031B006Z	9	9	9		Rondella · Washer · Scheibe · Rondelle · Arandela				
3	032A003Z	9	9	9		Vite · Bolt · Schraube · Vis · Tornillo				
4	2301333	1	1	1		Scambiatore di calore · Heat exchanger · Ölkühler · Refroidisseur · Intercambiador de calor				
5	TSP52150100	1	1	1		Supporto · Bracket · Halterung · Support · Soporte				
6	TP51170300	1	1	1		Protezione · Guard · Schutz · Protection · Protección				
7	0408006	2	2	2		Rondella · Washer · Scheibe · Rondelle · Arandela				
8	0402006	2	2	2		Nipplo · Nipple · Nippel · Niplo · Niple				
9	0522021	1	1	1		Tube · Pipe · Schlauch · Tuyau · Tubo				
10	0522026	1	1	1		Tube · Pipe · Schlauch · Tuyau · Tubo				
11	0424006	1	1	1		Curva · Curve · Bogen · Courbe · Curva				

M187

Scambiatore di calore · Heat exchanger · Ölkühler · Refroidisseur · Intercambiador de calor

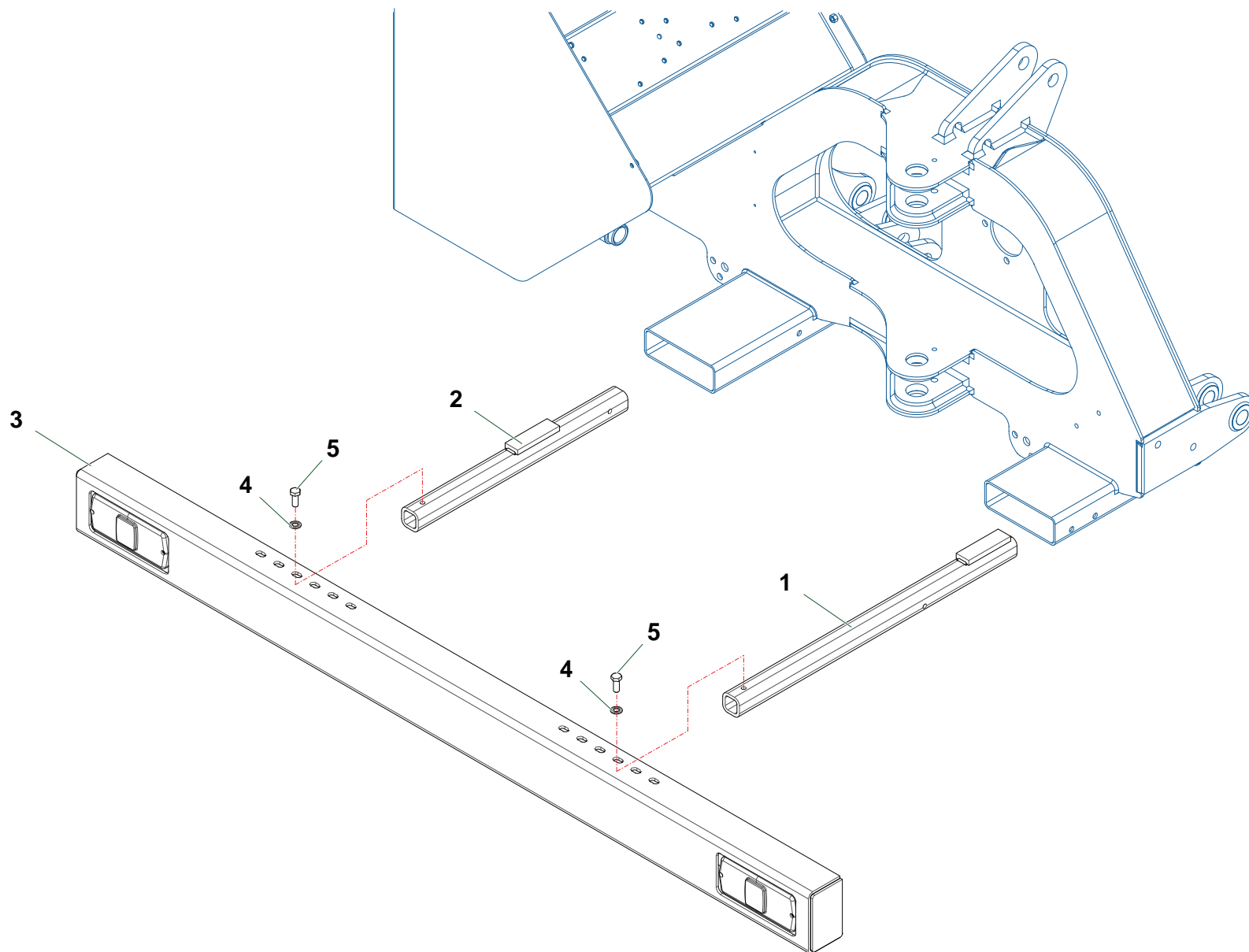
M187



TPE_01_CAT19

Nr	Codice Part Number Code Code Código					Denominazione · Denomination · Bezeichnung · Denomination · Denominacion	Validità Validity Gültigkeit Validité Validez	Nm	Sostituito da Replaced by Ersetzt durch Remplacé par Sustituido por	Sostituisce il Replaces the Ersetzt das Remplace le Sustituye a la
1	TP61201700	1				Supporto · Bracket · Halterung · Support · Soporte				
2	TP61201600	1				Barra luci · Bumper with lights · Anhängerleuchtanlage · Parechoc · Parachoques con luces				
3	2301269	1				Barra luci · Bumper with lights · Anhängerleuchtanlage · Parechoc · Parachoques con luces				
4	0343005Z	5				Vite · Bolt · Schraube · Vis · Tornillo				
5	0321004Z	18				Rondella · Washer · Scheibe · Rondelle · Arandela				
6	0310003	7				Dado · Nut · Mutter · Ecrou · Tuerca				
7	0303015Z	2				Vite · Bolt · Schraube · Vis · Tornillo				

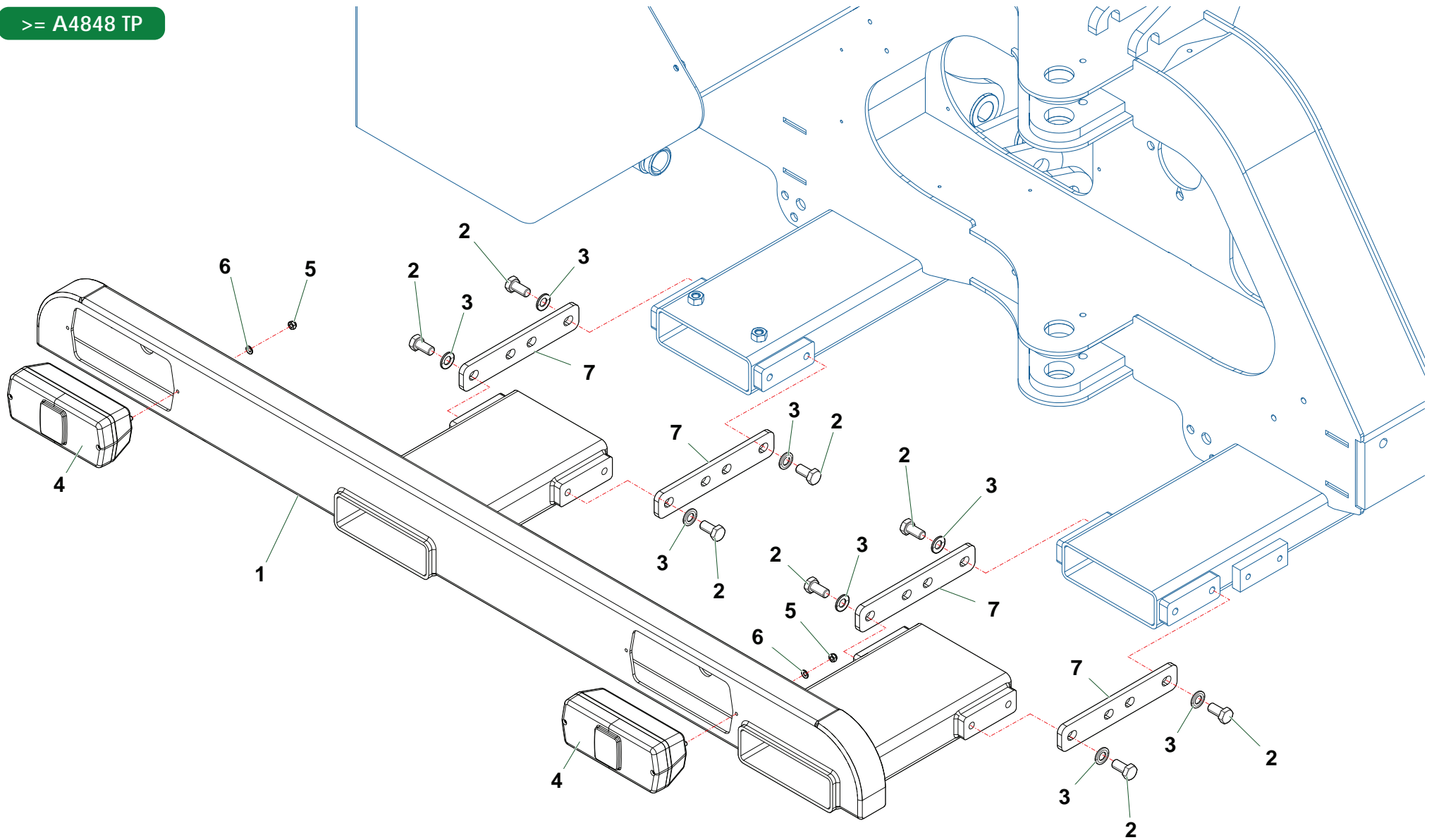
< A4847



TPE_01_CAT20

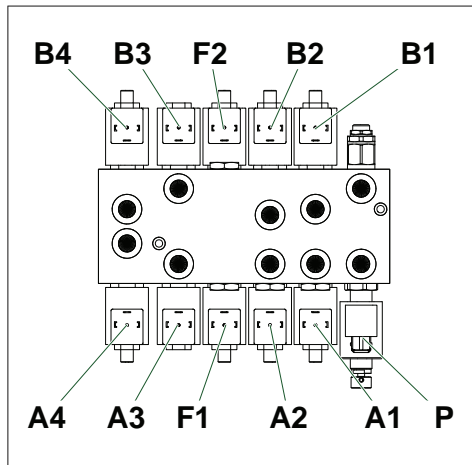
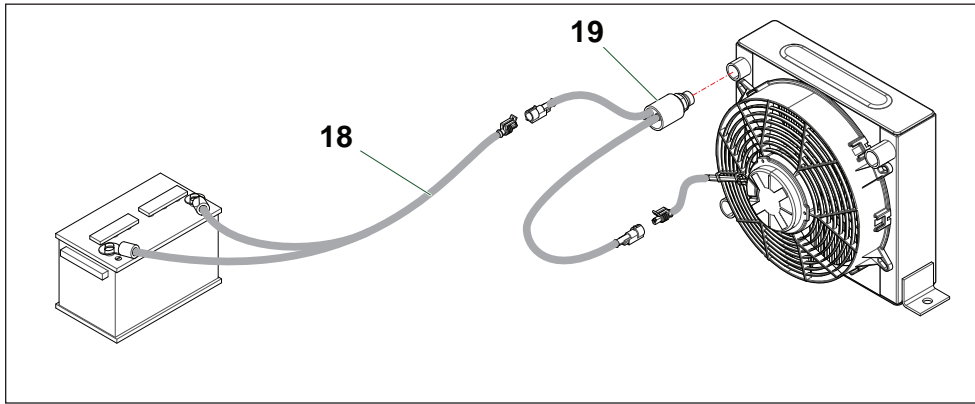
Nr	Codice Part Number Code Code Código					Denominazione · Denomination · Bezeichnung · Denomination · Denominacion	Validità Validity Gültigkeit Validité Validez	Nm	Sostituito da Replaced by Ersetzt durch Remplacé par Sustituido por	Sostituisce il Replaces the Ersetzt das Remplace le Sustituye a la
1	TSP50200200	1				Supporto · Bracket · Halterung · Support · Soporte				
2	TSP50200300	1				Supporto · Bracket · Halterung · Support · Soporte				
3	3101146	1				Barra luci · Bumper with lights · Anhängerleuchtanlage · Parechoc · Parachoques con luces				
4	031B006Z	4				Rondella · Washer · Scheibe · Rondelle · Arandela				
5	0342005Z	5				Vite · Bolt · Schraube · Vis · Tornillo				

>= A4848 TP

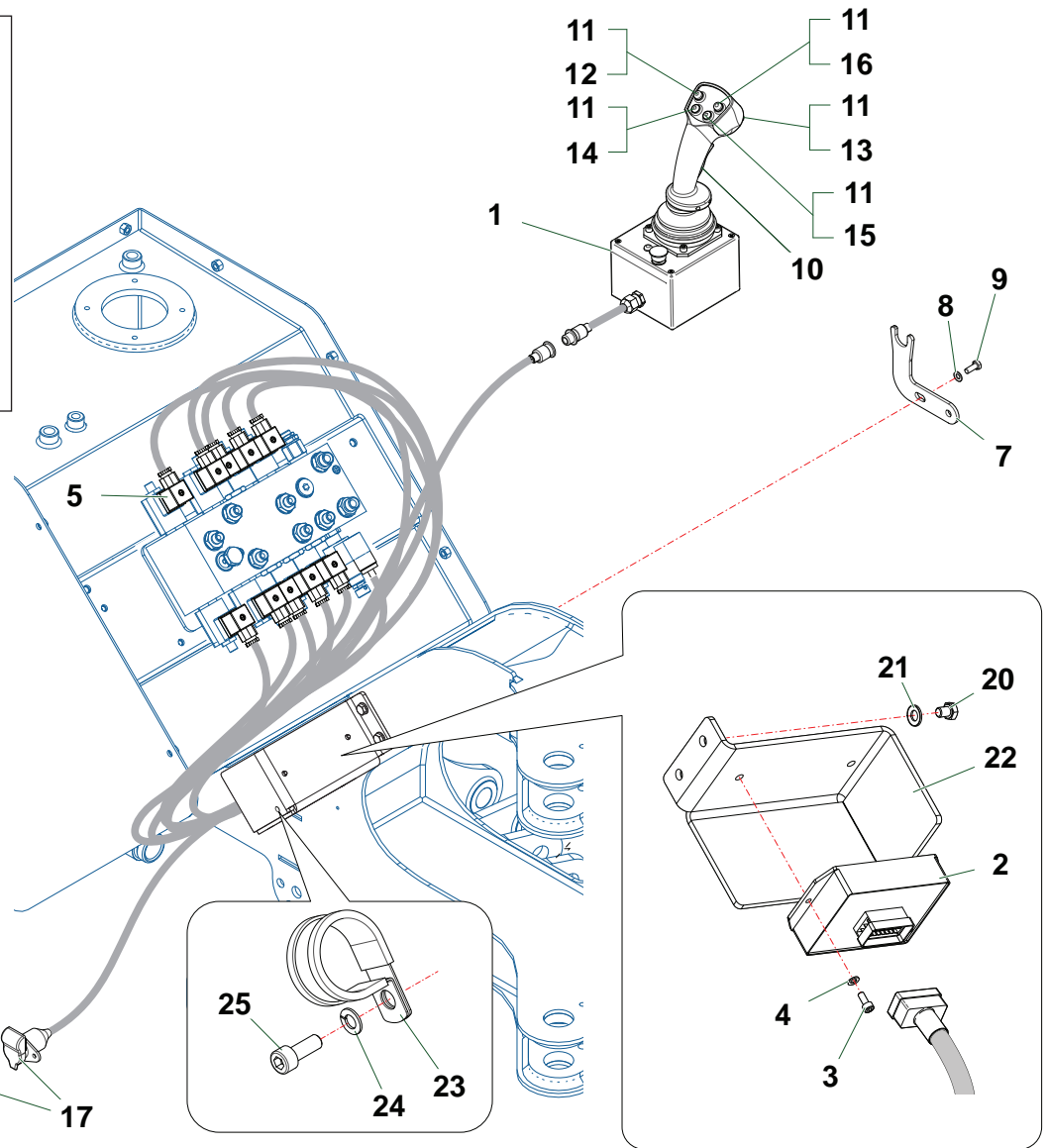
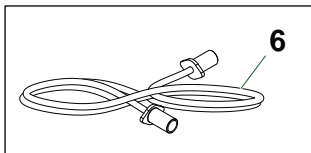


TPE-barra luci francese

Nr	Codice Part Number Code Code Código					Denominazione · Denomination · Bezeichnung · Denomination · Denominacion	Validità Validity Gültigkeit Validité Validez	Nm	Sostituito da Replaced by Ersetzt durch Remplacé par Sustituido por	Sostituisce il Replaces the Ersetzt das Remplace le Sustituye a la
1	TSP50200400	1				Barra luci · Bumper with lights · Anhänglerleuchtanlage · Parechoc · Parachoques con luces				
2	0303003Z	16				Vite · Bolt · Schraube · Vis · Tornillo				
3	031B007Z	16				Rondella · Washer · Scheibe · Rondelle · Arandela				
4	2301270	2				Fanale · Light · Scheinwerfer · Feux · Lámpara				
5	0310012	4				Dado · Nut · Mutter · Ecrou · Tuerca				
6	031B004Z	4				Rondella · Washer · Scheibe · Rondelle · Arandela				
7	TSP50200600	4				Staffa · Bracket · Prätze · Etrier · Brida				

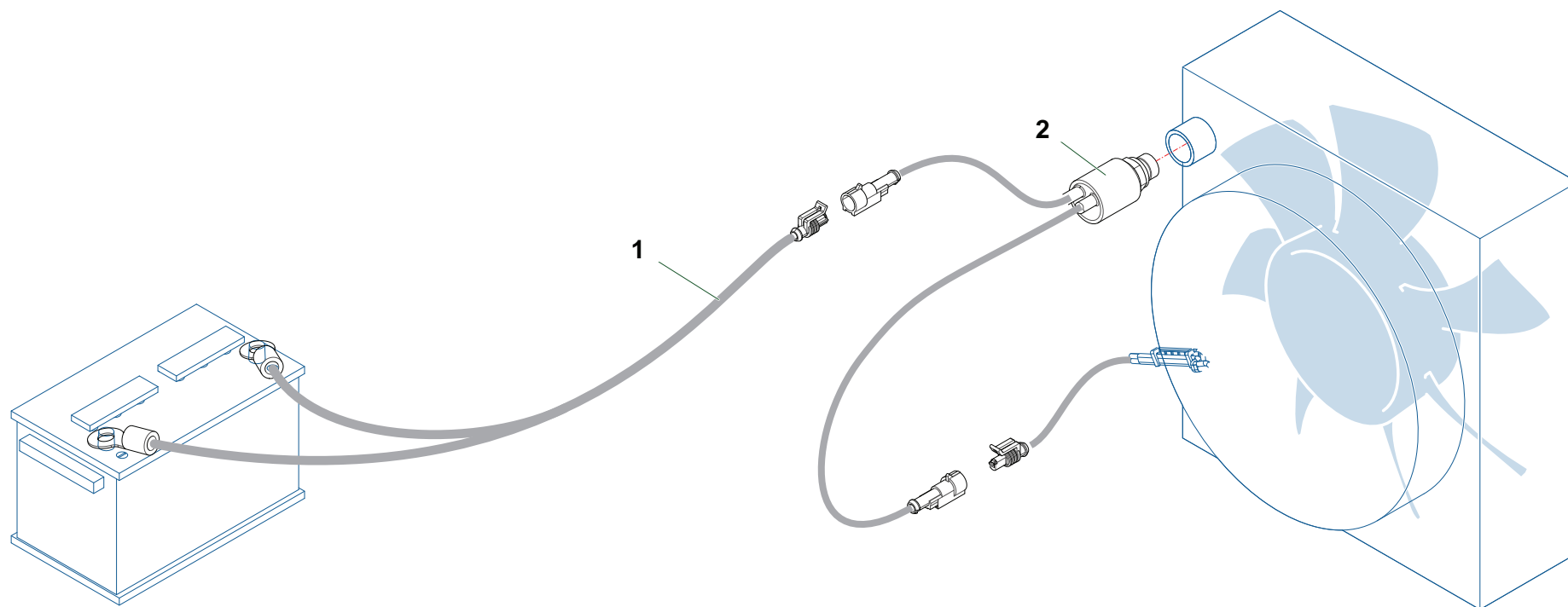


B1	B1
B2	A2
B3	B3
B4	B4
F2	F2
A1	A1
A2	B2
A3	A3
A4	A4
F1	F2
P	P

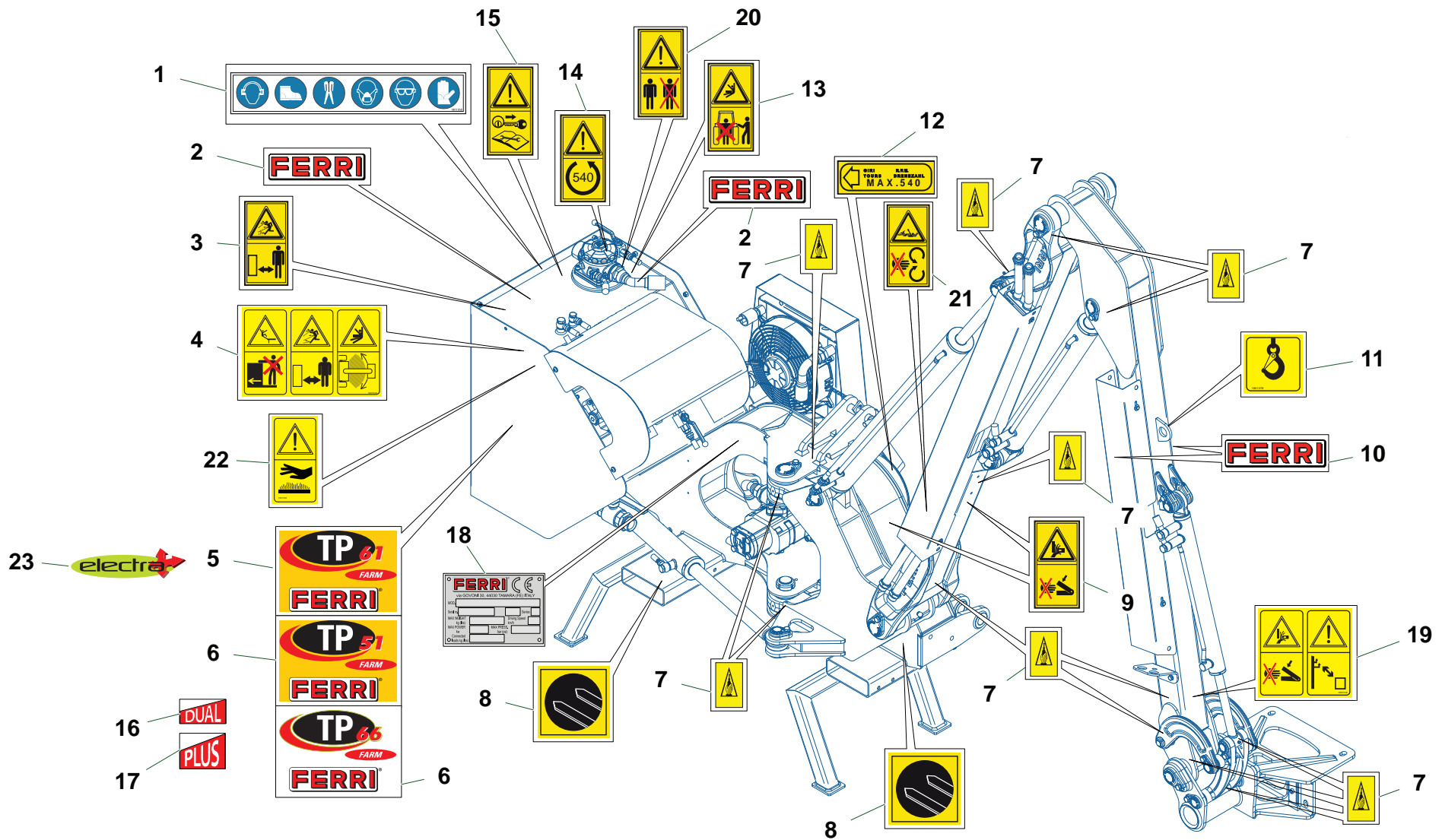


TAV-TPE-01-DX-E-00

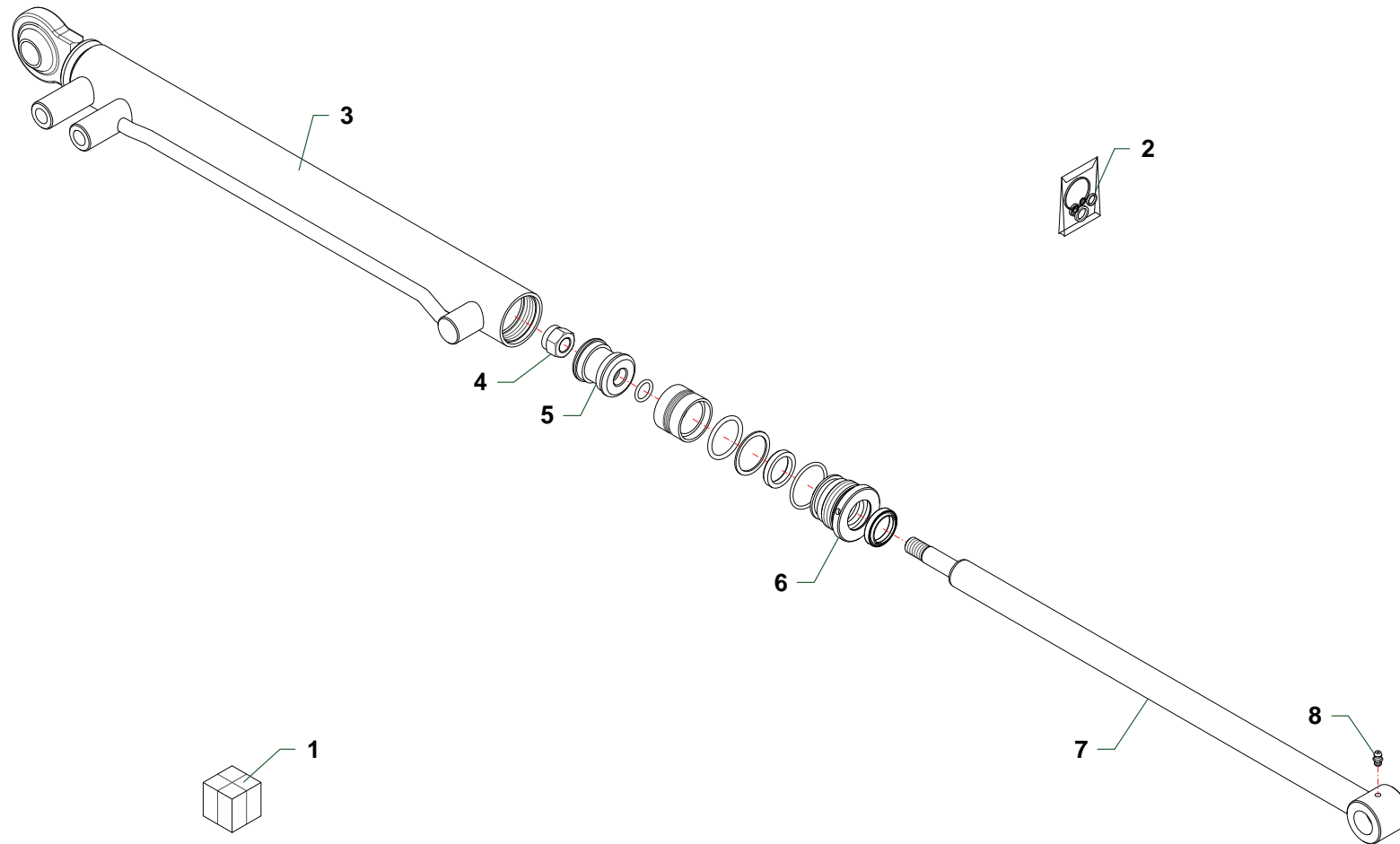
Nr	Codice Part Number Code Code Código	TP51	TP61	TP66		Denominazione · Denomination · Bezeichnung · Denomination · Denominacion	Validità Validity Gültigkeit Validité Validez	Nm	Sostituito da Replaced by Ersetzt durch Remplacé par Sustituido por	Sostituisce il Replaces the Ersetzt das Remplace le Sustituye a la
1	3101178	1	1	1		Joystick · Joystick · Steuerknüppel · Manipulateur · Palanca de mando				
2	3101074	1	1	1		Centralina · Junction box · Schaltschrank · Unité électrique · Tablero electrico				
3	0315004Z	2	2	2		Vite · Bolt · Schraube · Vis · Tornillo				
4	0321013Z	2	2	2		Rondella · Washer · Scheibe · Rondelle · Arandela				
5	600205133	10	10	10		Bobina · Coil · Rolle · Bobine · Bobina				
6	130310297	1	1	1		Cavo · Cable · Kabel · Cable · Cable				
7	TP51120100	1	1	1		Supporto · Bracket · Halterung · Support · Soporte				
8	031B006Z	1	1	1		Rondella · Washer · Scheibe · Rondelle · Arandela				
9	0342005Z	1	1	1		Vite · Bolt · Schraube · Vis · Tornillo				
10	501307026	1	1	1		Pulsante · Push-button · Druckknopf · Bouton · Butón				
11	501301318	5	5	5		Corpo · Body · Körper · Corp · Cuerpo				
12	501301303	1	1	1		Attuatore · Driver · Trieb · Touche · Atuador				
13	501301305	1	1	1		Attuatore · Driver · Trieb · Touche · Atuador				
14	501301306	1	1	1		Attuatore · Driver · Trieb · Touche · Atuador				
15	501301308	1	1	1		Attuatore · Driver · Trieb · Touche · Atuador				
16	501301310	1	1	1		Attuatore · Driver · Trieb · Touche · Atuador				
17	3101073	1	1	1		Cablaggio · Wiring · Kabel · Câblage · Cableado				
18	3101113	1	1	1		Cablaggio · Wiring · Kabel · Câblage · Cableado				
19	2301311	1	1	1		Bulbo · Thermostat · Wulst · Bulbe · bulbo				
20	0347003Z	2	2	2		Vite · Bolt · Schraube · Vis · Tornillo				
21	031B005Z	2	2	2		Rondella · Washer · Scheibe · Rondelle · Arandela				
22	TP51121900	1	1	1		Protezione · Guard · Schutz · Protection · Proteccion				
23	0351025	1	1	1		Fascetta · Collar · Lasche · Bande · Cinta				
24	031B004Z	1	1	1		Rondella · Washer · Scheibe · Rondelle · Arandela				
25	0316004Z	1	1	1		Vite · Bolt · Schraube · Vis · Tornillo				



Nr	Codice Part Number Code Code Código					Denominazione · Denomination · Bezeichnung · Denomination · Denominacion	Validità Validity Gültigkeit Validité Validez	Nm	Sostituito da Replaced by Ersetzt durch Remplacé par Sustituido por	Sostituisce il Replaces the Ersetzt das Remplace le Sustituye a la
1	3101113	1				Cablaggio · Wiring · Kabel · Câblage · Cableado				
2	2301311	1				Bulbo · Thermostat · Wulst · Bulbe · bulbo				

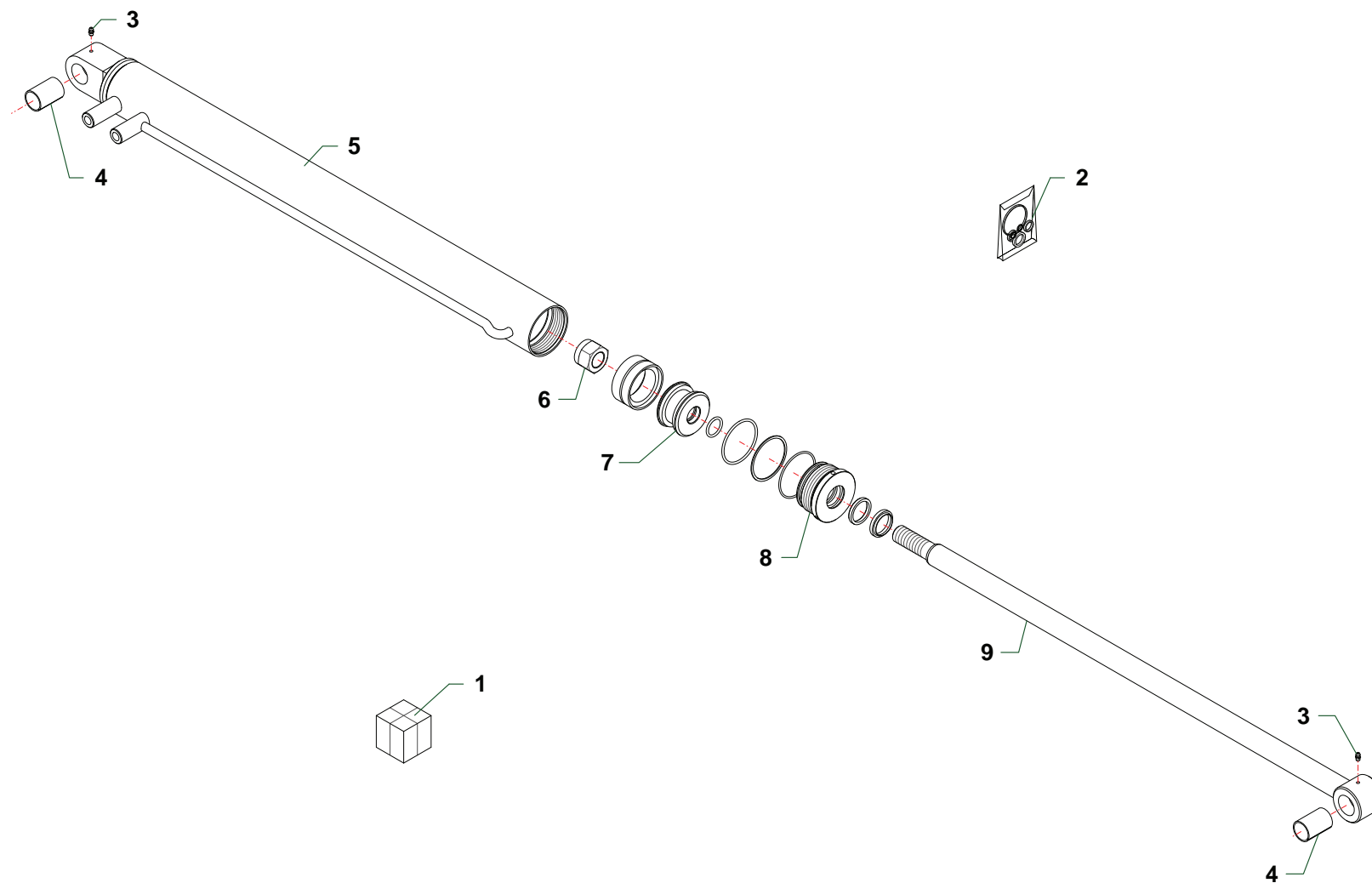


Nr	Codice Part Number Code Code Código	TP51	TP61	TP66		Denominazione · Denomination · Bezeichnung · Denomination · Denominacion	Validità Validity Gültigkeit Validité Validez	Nm	Sostituito da Replaced by Ersetzt durch Remplacé par Sustituido por	Sostituisce il Replaces the Ersetzt das Remplace le Sustituye a la
1	1801368	1	1	1		Decalcomania · Decal · Abziehbild · Decalcomanie · Calcomania				
2	1801056	2	2	2		Decalcomania · Decal · Abziehbild · Decalcomanie · Calcomania				
3	1801292	1	1	1		Decalcomania · Decal · Abziehbild · Decalcomanie · Calcomania				
4	1801544	1	1	1		Decalcomania · Decal · Abziehbild · Decalcomanie · Calcomania				
5	1801542		1			Decalcomania · Decal · Abziehbild · Decalcomanie · Calcomania				
6	1801541	1				Decalcomania · Decal · Abziehbild · Decalcomanie · Calcomania				
7	1801373	13	13	13		Decalcomania · Decal · Abziehbild · Decalcomanie · Calcomania				
8	1801375	2	2	2		Decalcomania · Decal · Abziehbild · Decalcomanie · Calcomania				
9	1801290	2	2	2		Decalcomania · Decal · Abziehbild · Decalcomanie · Calcomania				
10	1801054	2	2	2		Decalcomania · Decal · Abziehbild · Decalcomanie · Calcomania				
11	1801378	1	1	1		Decalcomania · Decal · Abziehbild · Decalcomanie · Calcomania				
12	1801014	1	1	1		Decalcomania · Decal · Abziehbild · Decalcomanie · Calcomania				
13	1801325	1	1	1		Decalcomania · Decal · Abziehbild · Decalcomanie · Calcomania				
14	1801332	1	1	1		Decalcomania · Decal · Abziehbild · Decalcomanie · Calcomania				
15	1801329	1	1	1		Decalcomania · Decal · Abziehbild · Decalcomanie · Calcomania				
16	1801353	1	1	1		Decalcomania · Decal · Abziehbild · Decalcomanie · Calcomania				
17	1801250	1	1	1		Decalcomania · Decal · Abziehbild · Decalcomanie · Calcomania				
18	1801182	1	1	1		Targhetta · Plate · Platte · Plaque · Placa				
19	1801546	1	1	1		Decalcomania · Decal · Abziehbild · Decalcomanie · Calcomania				
20	1801412	1	1	1		Decalcomania · Decal · Abziehbild · Decalcomanie · Calcomania				
21	1801364	1	1	1		Decalcomania · Decal · Abziehbild · Decalcomanie · Calcomania				
22	1801450	1	1	1		Decalcomania · Decal · Abziehbild · Decalcomanie · Calcomania				
23	1801535	1	1	1		Decalcomania · Decal · Abziehbild · Decalcomanie · Calcomania				
24	1801772			1		Decalcomania · Decal · Abziehbild · Decalcomanie · Calcomania				



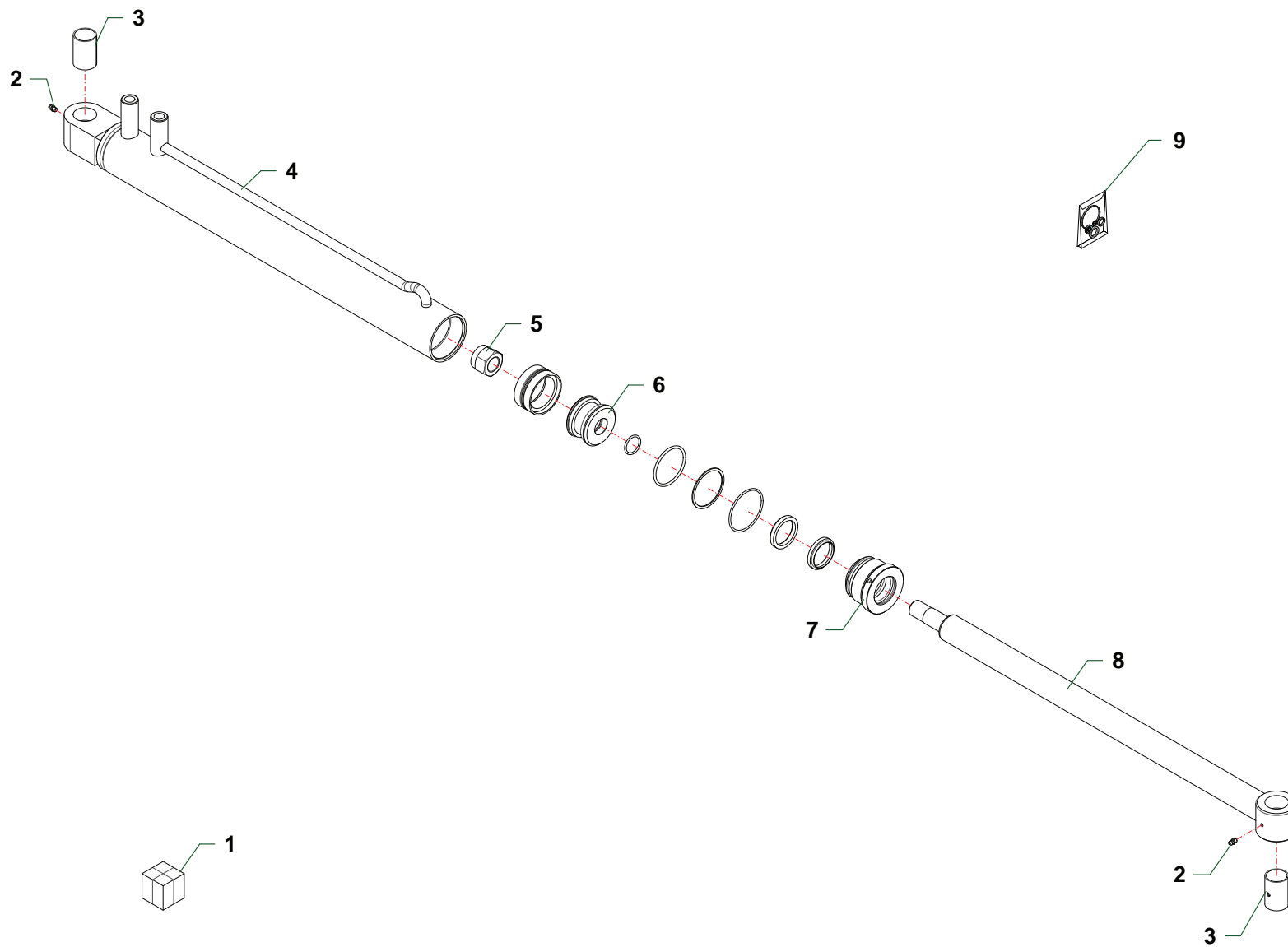
MART_27172000

Nr	Codice Part Number Code Code Código					Denominazione · Denomination · Bezeichnung · Denomination · Denominacion	Validità Validity Gültigkeit Validité Validez	Nm	Sostituito da Replaced by Ersetzt durch Remplacé par Sustituido por	Sostituisce il Replaces the Ersetzt das Remplace le Sustituye a la
1	27172000	1				Martinetto · Cylinder · Zylinder · Vérin · Gato				
2	2604007	1				Kit guarnizioni · Set of gaskets · Satzdichtungen · Jeu de joints · Serie de guarniciones				
3	27172010	1				Cilindro · Cylinder · Zylinder · Cylindre · Cilindro				
4	0310024	1				Dado · Nut · Mutter · Ecou · Tuerca				
5	27172030	1				Pistone · Piston · Kolben · Piston · Piston				
6	27172040	1				Ghiera · Locknut · Sicherungsring · Ecou freine · Arandela				
7	27172020	1				Stelo · Stem · Stange · Tige · Asta				
8	0337001	1				Ingrassatore · Grease nipple · Schmiernippel · Graisseur · Engrasador				



MART_27173000

Nr	Codice Part Number Code Code Código					Denominazione · Denomination · Bezeichnung · Denomination · Denominacion	Validità Validity Gültigkeit Validité Validez	Nm	Sostituito da Replaced by Ersetzt durch Remplacé par Sustituido por	Sostituisce il Replaces the Ersetzt das Remplace le Sustituye a la
1	27173000	1				Martinetto · Cylinder · Zylinder · Vérin · Gato				
2	2604002	1				Kit guarnizioni · Set of gaskets · Satzdichtungen · Jeu de joints · Serie de guarniciones				
3	0337001	2				Ingrassatore · Grease nipple · Schmiernippel · Graisseur · Engrasador				
4	1007001	2				Boccola · Bushing · Buchse · Bague · Casquillo				
5	27173010	1				Cilindro · Cylinder · Zylinder · Cylindre · Cilindro				
6	0310013	1				Dado · Nut · Mutter · Ecrou · Tuerca				
7	27105030	1				Pistone · Piston · Kolben · Piston · Piston				
8	27106040	1				Ghiera · Locknut · Sicherungsring · Ecrou freine · Arandela				
9	27173020	1				Stelo · Stem · Stange · Tige · Asta				

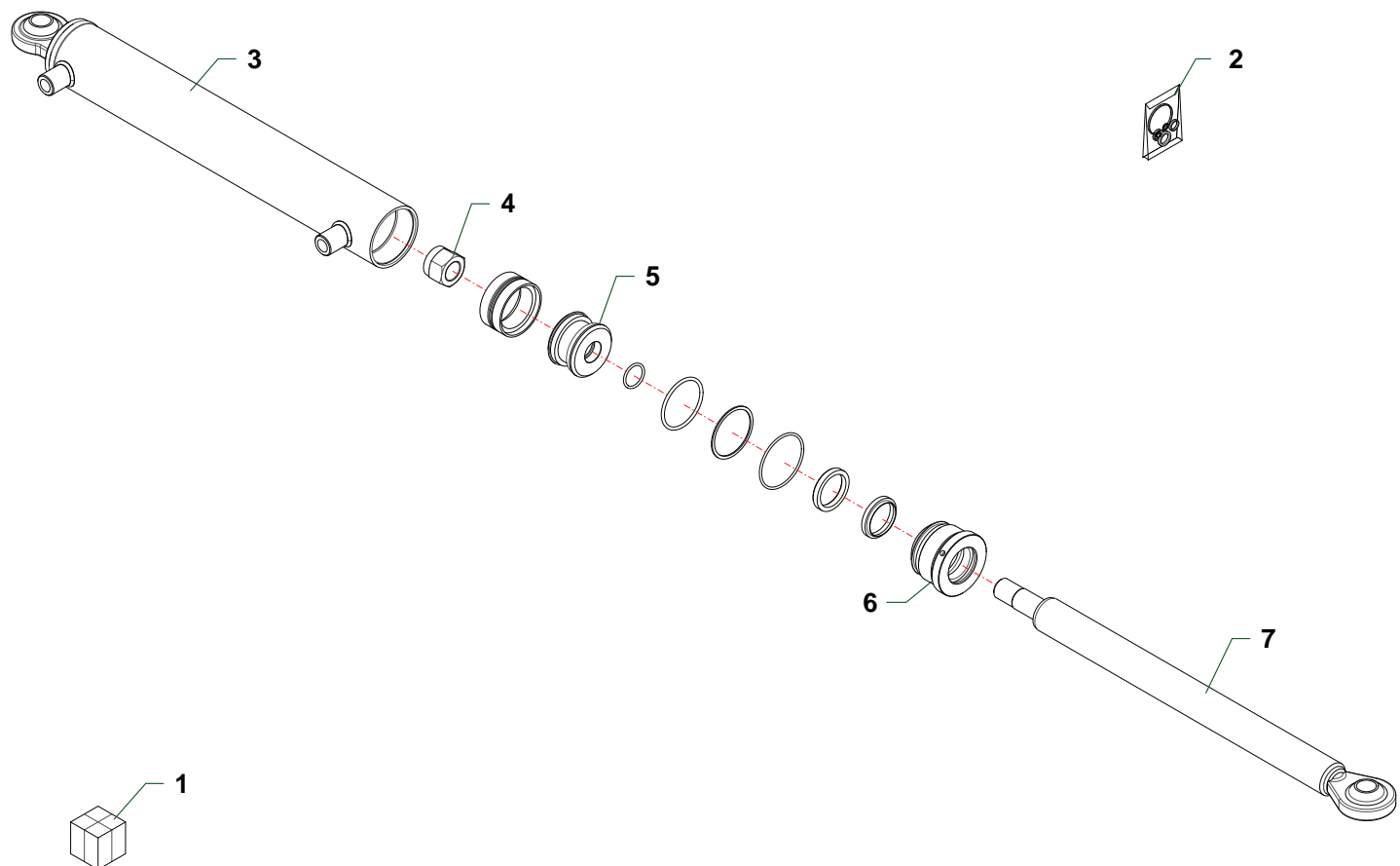


Nr	Codice Part Number Code Code Código					Denominazione · Denomination · Bezeichnung · Denomination · Denominacion	Validità Validity Gültigkeit Validité Validez	Nm	Sostituito da Replaced by Ersetzt durch Remplacé par Sustituido por	Sostituisce il Replaces the Ersetzt das Remplace le Sustituye a la
1	27185000	1				Martinetto · Cylinder · Zylinder · Vérin · Gato				
2	0337001	2				Ingrassatore · Grease nipple · Schmiernippel · Graisseur · Engrasador				
3	1007001	2				Boccola · Bushing · Buchse · Bague · Casquillo				
4	27185010	1				Cilindro · Cylinder · Zylinder · Cylindre · Cilindro				
5	0310023	1				Dado · Nut · Mutter · Ecrou · Tuerca				
6	2703003	1				Pistone · Piston · Kolben · Piston · Piston				
7	27185040	1				Ghiera · Locknut · Sicherungsring · Ecrou freine · Arandela				
8	27185020	1				Stelo · Stem · Stange · Tige · Asta				
9	2601043	1				Kit guarnizioni · Set of gaskets · Satzdichtungen · Jeu de joints · Serie de guarniciones				

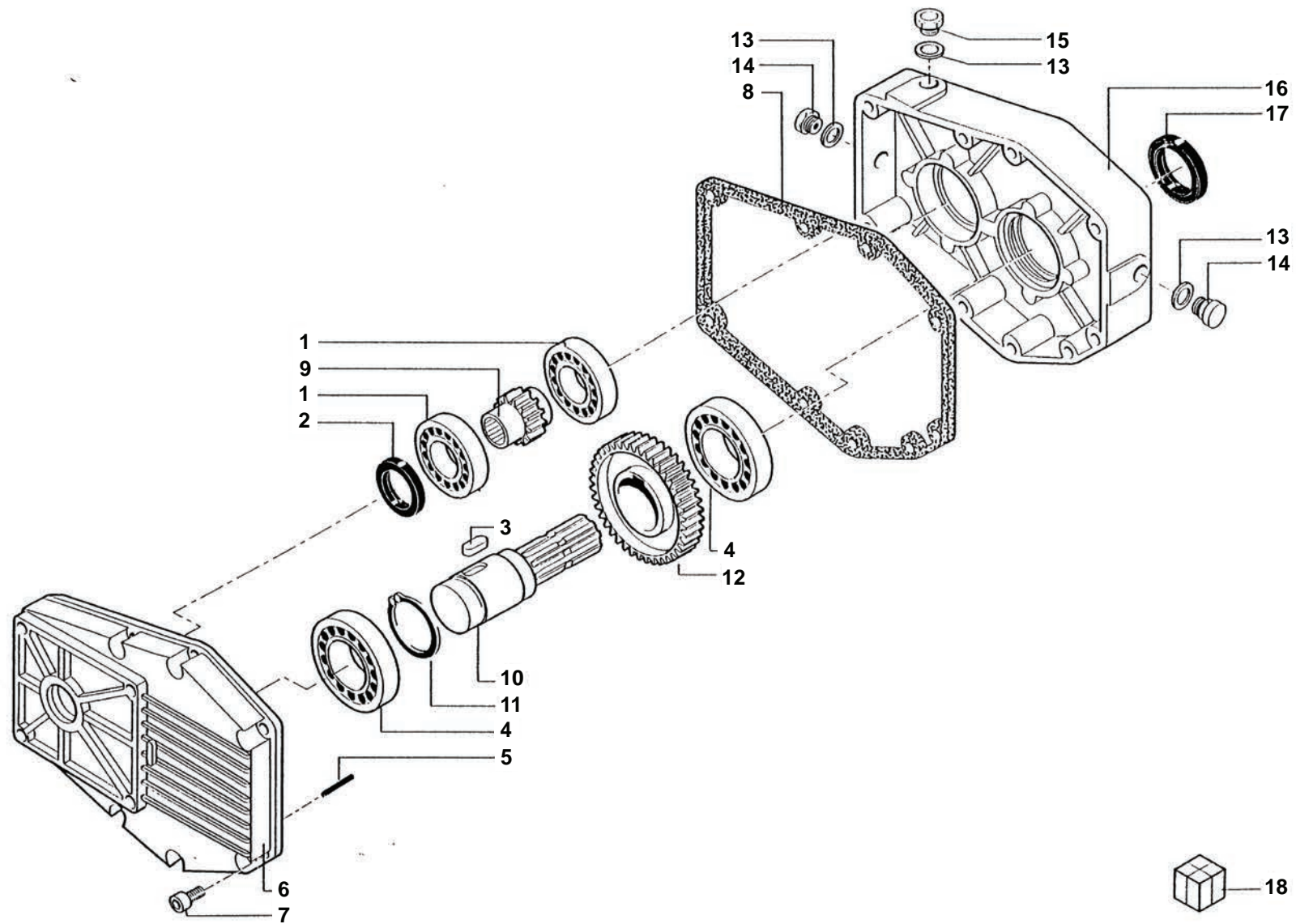
D074

Martinetto · Cylinder · Zylinder · Vérin · Gato

D074



Nr	Codice Part Number Code Code Código					Denominazione · Denomination · Bezeichnung · Denomination · Denominacion	Validità Validity Gültigkeit Validité Validez	Nm	Sostituito da Replaced by Ersetzt durch Remplacé par Sustituido por	Sostituisce il Replaces the Ersetzt das Remplace le Sustituye a la
1	27229000	1				Martinetto · Cylinder · Zylinder · Vérin · Gato				
2	2601043	1				Kit guarnizioni · Set of gaskets · Satzdichtungen · Jeu de joints · Serie de guarniciones				
3	27229010	1				Cilindro · Cylinder · Zylinder · Cylindre · Cilindro				
4	0310023	1				Dado · Nut · Mutter · Ecrou · Tuerca				
5	2703003	1				Pistone · Piston · Kolben · Piston · Piston				
6	27185040	1				Ghiera · Locknut · Sicherungsring · Ecrou freine · Arandela				
7	27229020	1				Stelo · Stem · Stange · Tige · Asta				



Nr	Codice Part Number Code Code Código					Denominazione · Denomination · Bezeichnung · Denomination · Denominacion	Validità Validity Gültigkeit Validité Validez	Nm	Sostituito da Replaced by Ersetzt durch Remplacé par Sustituido por	Sostituisce il Replaces the Ersetzt das Remplace le Sustituye a la
1	0105052	2				Cuscinetto · Bearing · Lager · Roulement · Cojinete				
2	0201046	1				Guarnizione · Gasket · Dichtung · Joint · Empaquetadura				
3	43201100	1				Linguetta · Tongue · Keil · Clavette · Lengueta				
4	0105033	2				Cuscinetto · Bearing · Lager · Roulement · Cojinete				
5	43000300	2				Spina · Plug · Stift · Prise · Pasador hendido				
6	39025500	1				Carter · Casing · Schutz · Carter · Carter				
7	40011500	8				Vite · Bolt · Schraube · Vis · Tornillo				
8	39205000	1				Guarnizione · Gasket · Dichtung · Joint · Empaquetadura				
9	90210003	1				Pignone · Pinion · Ritzel · Pignon · Pinon				
10	34201900	1				Albero · Shaft · Welle · Arbre · Arbol				
11	0324047	1				Seeger · Circlip · Seeger · Seeger · Seeger				
12	35000800	1				Corona · Gear · Kegelrad · Couronne · Corona				
13	39207100	3				Rondella · Washer · Scheibe · Rondelle · Arandela				
14	49100500	2				Tappo spia · Indicator plug · Kontrolldeckel · Bouchon indicateur · Tapon indicator				
15	49101700	1				Sfiato · Breather · Entlüfter · Reniflard · Respiradero				
16	39025600	1				Carter · Casing · Schutz · Carter · Carter				
17	0201047	1				Guarnizione · Gasket · Dichtung · Joint · Empaquetadura				
18	1401015	1				Moltiplicatore · Gearbox · Getriebe · Multiplicateur · Multiplicador				

TP

(IT) ELENCO ALFA-NUMERICO COMPONENTI TAVOLE CATALOGO

(EN) ALPHANUMERICAL PARTS LIST-EXPLODED-VIEW

(DE) ALPHANUMERISCHES TEILVERZEICHNIS-KATALOGTABELLEN

(FR) LISTA ALPHANUMERIQUE PIECES-TABLES CATALOGUE VUES ECLATEES

(ES) LISTA ALFANUMERICA PIEZAS-TABLAS CATALOGO PLANOS DESPEZADOS

TP

Code	TAV	Nr	TP51	TP61	TP66		
0105033	G003	4	2				
0105052	G003	1	2				
0201046	G003	2	1				
0201047	G003	17	1				
0303003Z	M145	2	16				
0303015Z	M127	7	2				
0309015	C420	25	1	1	1		
0310001	C420	32	4	4	4		
0310001	C426	13	4	4	4		
0310003	M127	6	7				
0310012	C429	9	3	3	3		
0310012	M145	5	4				
0310013	D069	6	1				
0310023	D074	5	1				
0310023	D088	4	1				
0310024	D068	4	1				
0311002Z	C426	8	3	3	3		
0312003Z	B172	2	1	1	1	1	
0315004Z	H067	3	2	2	2		
0315021Z	C421	17	4	4	4		
0316004Z	H067	25	1	1	1		
0316006Z	C254	8	3	5	5		
0316006Z	C337	3	2	2	2		
0316006Z	C420	15	3	3	3		
0316006Z	C424	5	4	4	4		
0316020Z	C426	10	2	2	2		
0317006Z	C249	2	4	4	4		
0317006Z	C420	18	3	3	3		
0317009Z	C421	6	2	2	2		
0317009Z	C426	6	2	2	2		
0317013Z	C254	9	4	5	5		
0317013Z	C421	11	3	3	3		
0318005Z	M107	1	2				
0318008Z	C420	7	3	3	3		
0318009Z	C420	22	4	4	4		
031A004Z	C420	14	3	3	3		
031A005Z	C420	19	3	3	3		

Code	TAV	Nr	TP51	TP61	TP66		
031A005Z	C421	5	5	5	5		
031A005Z	C426	5	2	2	2		
031A006Z	C420	8	7	7	7		
031B004Z	H067	24	1	1	1		
031B004Z	M145	6	4				
031B005Z	A066	9	2	2	2		
031B005Z	B129	15	6	6	6		
031B005Z	B131	5	2	2	2		
031B005Z	B133	2	4				
031B005Z	C249	3	4	4	4		
031B005Z	C254	10	4	5	5		
031B005Z	H067	21	2	2	2		
031B006Z	A066	4	4	4	4		
031B006Z	B083	5	5				
031B006Z	B128	5	5				
031B006Z	B129	3	7	7	7		
031B006Z	H067	8	1	1	1		
031B006Z	M105	2	9				
031B006Z	M107	2	2				
031B006Z	M132	4	4				
031B006Z	M173	2	9	9	9		
031B006Z	M187	2	9	9	9		
031B007Z	C420	28	4	4	4		
031B007Z	M145	3	16				
0321004Z	M127	5	18				
0321013Z	H067	4	2	2	2		
0324013	A066	12	4	4	4		
0324017	B131	1	2	2	2		
0324047	G003	11	1				
032A002Z	M105	3	5				
032A003Z	M173	3	9	9	9		
032A003Z	M187	3	9	9	9		
0337001	B128	12	2				
0337001	D068	8	1				
0337001	D069	3	2				
0337001	D074	2	2				
0339001	A066	18	2	2	2		

Code	TAV	Nr	TP51	TP61	TP66		
0339004	A066	22	1	1	1		
0342004Z	A066	5	4	4	4		
0342004Z	B083	4	5				
0342004Z	B128	4	5				
0342004Z	B129	2	7	7	7		
0342005Z	H067	9	1	1	1		
0342005Z	M105	6	4				
0342005Z	M132	5	5				
0343005Z	M127	4	5				
0347003Z	H067	20	2	2	2		
0347007Z	A066	8	2	2	2		
0347007Z	B129	16	2	2	2		
0347007Z	B131	6	2	2	2		
0347007Z	B133	4	2				
0347009Z	C426	12	4	4	4		
0347013Z	B133	3	2				
0349001Z	C420	31	4	4	4		
0349006Z	C429	2	16	18	18		
0350002	C420	26	1	1	1		
0351025	H067	23	1	1	1		
0352001	C420	24	1	1	1		
0363005	B083	8	1				
0363005	B128	8	1				
0363006	A066	13	2	2	2		
0363006	B129	6	2	2	2		
0363007	B083	6	3				
0363007	B128	6	3				
0365003Z	C429	1	8	10	10		
0365005Z	C429	8	3	3	3		
0384005Z	C426	22	2	2	2		
0401003	C251	14	2	2	2		
0401003	C427	6	3	3	3		
0401003	C449	3	3	3	3		
0401010	C249	7	1	1	1		
0401011	C420	4	1	1	1		
0401022	M107	6	1				
0402002	C424	10	1	1	1		

Code	TAV	Nr	TP51	TP61	TP66		
0402002	C449	8	1	1	1		
0402002	M107	9	1				
0402003	C249	8	1	1	1		
0402003	C251	9	2	2	2		
0402003	C420	34	1	1	1		
0402003	C422	6	1	1	1		
0402003	C427	12	2	2	2		
0402003	C439	6	1	1	1		
0402006	C251	2	3	3	3		
0402006	C420	12	1	1	1		
0402006	C427	3	3	3	3		
0402006	M105	8	2				
0402006	M173	8	2	2	2		
0402006	M187	8	2	2	2		
0402008	C249	14	1	1	1		
0405002	C251	8	4	4	4		
0405002	C427	7	5	5	5		
0405002	C449	4	2	2	2		
0407002	C424	7	1	1	1		
0408002	C423	5	4	4	4		
0408002	C424	8	2	2	2		
0408002	C449	9	3	3	3		
0408002	M107	7	2				
0408003	C249	9	1	1	1		
0408003	C251	5	15	15	15		
0408003	C254	2	2	2	2		
0408003	C337	6	4	4	4		
0408003	C422	7	1	1	1		
0408003	C423	2	6	6	6		
0408003	C424	3	4	4	4		
0408003	C427	5	14	14	14		
0408003	C438	2	5	5	5		
0408003	C439	7	1	1	1		
0408003	C449	2	2	2	2		
0408006	C251	1	4	4	4		
0408006	C420	17	1	1	1		
0408006	C427	1	4	4	4		

TP

(IT) ELENCO ALFA-NUMERICO COMPONENTI TAVOLE CATALOGO
 (EN) ALPHANUMERICAL PARTS LIST-EXPLODED-VIEW
 (DE) ALPHANUMERISCHES TEILVERZEICHNIS-KATALOGTABELLEN

(FR) LISTA ALPHANUMERIQUE PIECES-TABLES CATALOGUE VUES ECLATEES
 (ES) LISTA ALFANUMERICA PIEZAS-TABLAS CATALOGO PLANOS DESPEZADOS

TP

TP

(IT) ELENCO ALFA-NUMERICO COMPONENTI TAVOLE CATALOGO

(EN) ALPHANUMERICAL PARTS LIST-EXPLODED-VIEW

(DE) ALPHANUMERISCHES TEILVERZEICHNIS-KATALOGTABELLEN

(FR) LISTA ALPHANUMERIQUE PIECES-TABLES CATALOGUE VUES ECLATEES

(ES) LISTA ALFANUMERICA PIEZAS-TABLAS CATALOGO PLANOS DESPEZADOS

TP

Code	TAV	Nr	TP51	TP61	TP66		
0408006	M105	7	2				
0408006	M173	7	2	2	2		
0408006	M187	7	2	2	2		
0408007	C420	5	1	1	1		
0408009	M107	5	1				
0409002	C249	13	1	1	1		
0409007	C424	9	1	1	1		
0409007	C449	10	1	1	1		
0409007	M107	8	1				
0410011	M107	11	1				
0410026	C251	3	1	1	1		
0410026	C427	4	1	1	1		
0412002	C423	4	2	2	2		
0412003	C254	1	1	1	1		
0412003	C337	5	1	1	1		
0412003	C423	1	1	1	1		
0412008	C423	9	2	2	2		
0412008	C424	4	2	2	2		
0412008	C427	8	1	1	1		
0412008	C438	1	2	2	2		
0412010	C337	8	1	1	1		
0413036	C249	5	1	1	1		
0413041	C249	4	1	1	1		
0413047	C249	1	1	1	1		
0414013	C254	13	2	2	2		
0414021	C254	11	1	1,5	1,5		
0416004	M107	4	1				
0417034	C337	7	1	1	1		
0417034	C449	5	1	1	1		
0417089	C421	16	1	1	1		
0417156	C427	13	1	1	1		
0418003	C249	10	1	1	1		
0418010	C427	15	1	1	1		
0418020	C438	6	1	1	1		
0418033	A066	2	1	1	1		
0418038	C249	11	2	2	2		
0424002	C424	2	1	1	1		

Code	TAV	Nr	TP51	TP61	TP66		
0424006	C439	8	1	1	1		
0424006	M105	11	1				
0424006	M187	11	1	1	1		
0425002	C254	16	1	1	1		
0425006	C254	15	2	2	2		
0426002	C251	13	2	2	2		
0426004	C427	14	1	1	1		
0426010	C251	6	2	2	2		
0428004	C423	10	1	1	1		
0428005	C423	3	3	3	3		
0428005	C438	3	2	2	2		
0430002	C449	6	1	1	1		
0430002	M107	10	1				
0430003	C420	33	1	1	1		
0431004	C251	12	1	1	1		
0434011	C420	16	1	1	1		
0436001	C249	6	2	2	2		
0436003	A066	25	1	1	1		
0437002	C251	4	1	1	1		
0437002	C427	2	1	1	1		
0501019	C337	2	1				
0501121	M107	12	1				
0501148	C337	1			1		
0501249	C423	8	1	1	1		
0501249	C438	4	1	1	1		
0501542	C424	1	2				
0501546	C424	1		2			
0501548	C423	6	1	1	1		
0501549	C449	1	2	2	2		
0501549	M107	13	1				
0501550	C254	3	1				
0501551	C254	3		1			
0501561	C337	1	1				
0501562	C337	2		1			
0501563	C337	1		1			
0501655	C424	1			2		
0501757	C423	7	1	1	1		

Code	TAV	Nr	TP51	TP61	TP66		
0501757	C438	5	1	1	1		
0501791	C449	7	1	1	1		
0501A76	C254	3			1		
0501A77	C337	2			1		
0502155	C422	4	1	1	1		
0502155	C439	4	1	1	1		
0502162	C422	2	1	1	1		
0502162	C439	2	1	1	1		
0504119	C254	5	1	1	1		
0504121	C254	14	2				
0504122	C422	5	1	1	1		
0504122	C439	5	1	1	1		
0504124	C254	14		2			
0504127	C254	4	1	1	1		
0504241	C254	14			2		
0513013	C422	3	1	1	1		
0513013	C439	3	1	1	1		
0522021	M105	9	1				
0522021	M173	9	1	1	1		
0522021	M187	9	1	1	1		
0522026	C422	1	1	1	1		
0522026	C439	1	1	1	1		
0522026	M105	10	1				
0522026	M173	10	1	1	1		
0522026	M187	10	1	1	1		
1001017	A066	21	2	2	2		
1001017	B129	7	2	2	2		
1001031	B129	18	2	2	2		
1004001	B083	10	4				
1004001	B128	10	4				
1004001	B129	17	2	2	2		
1006002	A066	19	2	2	2		
1007001	D069	4	2				
1007001	D074	3	2				
1302003	C420	23	1	1	1		
130310297	H067	6	1	1	1		
1304002	C420	13	1	1	1		

Code	TAV	Nr	TP51	TP61	TP66		
1304006	C420	20	1	1	1		
1304007	C420	6	1	1	1		
1305003	C421	13	1	1	1		
1305012	C421	12	5	5	5		
1305112	C421	1	1	1	1		
1305112	C426	1	1	1	1		
1305133	C421	8	1	1	1		
1305136	C421	4	1	1	1		
1305136	C426	4	1	1	1		
1305201	C421	7	1	1	1		
1306035	C426	14	1	1	1		
1306066	C426	26	1	1	1		
1306074	C421	18	1	1	1		
1306084	C426	9	1	1	1		
1401015	C420	27	1	1	1		
1401015	G003	18	1				
140107022	C426	18	1	1	1		
140204045	C426	16	10	10	10		
1501066	C420	1	1	1	1		
1501068	C420	2	1	1	1		
1501092	C420	3	1	1	1		
16999	C421	14	1	1	1		
1701011	C420	11	1	1	1		
1801014	K051	12	1	1	1		
1801054	K051	10	2	2	2		
1801056	K051	2	2	2	2		
1801182	K051	18	1	1	1		
1801195	C421	15	1	1	1		
1801250	K051	17	1	1	1		
1801290	K051	9	2	2	2		
1801292	K051	3	1	1	1		
1801325	K051	13	1	1	1		
1801329	K051	15	1	1	1		
1801332	K051	14	1	1	1		
1801353	K051	16	1	1	1		
1801364	K051	21	1	1	1		
1801368	K051	1	1	1	1		

TP

(IT) ELENCO ALFA-NUMERICO COMPONENTI TAVOLE CATALOGO
 (EN) ALPHANUMERICAL PARTS LIST-EXPLODED-VIEW
 (DE) ALPHANUMERISCHES TEILVERZEICHNIS-KATALOGTABELLEN

(FR) LISTA ALPHANUMERIQUE PIECES-TABLES CATALOGUE VUES ECLATEES
 (ES) LISTA ALFANUMERICA PIEZAS-TABLAS CATALOGO PLANOS DESPEZADOS

TP

TP

(IT) ELENCO ALFA-NUMERICO COMPONENTI TAVOLE CATALOGO

(EN) ALPHANUMERICAL PARTS LIST-EXPLODED-VIEW

(DE) ALPHANUMERISCHES TEILVERZEICHNIS-KATALOGTABELLEN

(FR) LISTA ALPHANUMERIQUE PIECES-TABLES CATALOGUE VUES ECLATEES

(ES) LISTA ALFANUMERICA PIEZAS-TABLAS CATALOGO PLANOS DESPEZADOS

TP

Code	TAV	Nr	TP51	TP61	TP66		
1801373	K051	7	13	13	13		
1801375	K051	8	2	2	2		
1801378	K051	11	1	1	1		
1801404	C424	11	1	1	1		
1801412	K051	20	1	1	1		
1801450	K051	22	1	1	1		
1801535	K051	23	1	1	1		
1801541	K051	6	1				
1801542	K051	5		1			
1801544	K051	4	1	1	1		
1801546	K051	19	1	1	1		
1801570	C426	15	1	1	1		
1801772	K051	24			1		
2301007	A066	10	1	1	1		
2301007	B133	1	2				
2301110	B131	4	1	1	1		
2301127	A066	14	3	3	3		
2301235	A066	17	2	2	2		
2301269	M127	3	1				
2301270	M145	4	2				
2301311	H067	19	1	1	1		
2301311	H076	2	1				
2301333	M173	4	1	1	1		
2301333	M187	4	1	1	1		
2301335	C426	21	1	1	1		
2301336	M105	4	1				
2401037	B131	10	2	2	2		
2601043	D074	9	1				
2601043	D088	2	1				
2604002	D069	2	1				
2604007	D068	2	1				
2703003	D074	6	1				
2703003	D088	5	1				
27105030	D069	7	1				
27106040	D069	8	1				
27172000	B129	13	1	1	1		
27172000	D068	1	1				

Code	TAV	Nr	TP51	TP61	TP66		
27172010	D068	3	1				
27172020	D068	7	1				
27172030	D068	5	1				
27172040	D068	6	1				
27173000	B129	1	1	1	1		
27173000	D069	1	1				
27173010	D069	5	1				
27173020	D069	9	1				
27185000	B129	10	1	1	1		
27185000	D074	1	1				
27185010	D074	4	1				
27185020	D074	8	1				
27185040	D074	7	1				
27185040	D088	6	1				
27229000	A066	3	1	1	1		
27229000	D088	1	1				
27229010	D088	3	1				
27229020	D088	7	1				
3101073	H067	17	1	1	1		
3101074	H067	2	1	1	1		
3101113	H067	18	1	1	1		
3101113	H076	1	1				
3101146	M132	3	1				
3101178	H067	1	1	1	1		
3201001	B131	8	1	1	1		
3201001	B172	3	1	1	1	1	
3402001	C429	5	1	1	1		
34201900	G003	10	1				
35000800	G003	12	1				
3601001	C429	6	1,8	1,8	1,8		
39025500	G003	6	1				
39025600	G003	16	1				
39205000	G003	8	1				
39207100	G003	13	3				
40011500	G003	7	8				
43000300	G003	5	2				
43201100	G003	3	1				

Code	TAV	Nr	TP51	TP61	TP66		
49100500	G003	14	2				
49101700	G003	15	1				
501301303	H067	12	1	1	1		
501301305	H067	13	1	1	1		
501301306	H067	14	1	1	1		
501301308	H067	15	1	1	1		
501301310	H067	16	1	1	1		
501301318	H067	11	5	5	5		
501307026	H067	10	1	1	1		
5TEL105000	C421	9	4	4	4		
5TEL110005	C421	2	1	1	1		
5TEL110005	C426	2	1	1	1		
5V08205000	C421	10	4	4	4		
5V11110000	C421	3	1	1	1		
5V11110000	C426	3	1	1	1		
600205133	C426	17	10	10	10		
600205133	H067	5	10	10	10		
600205170/A	C426	19	1	1	1		
90210003	G003	9	1				
F27070400	A066	23	1	1	1		
OR113	C249	12	4	4	4		
OR119	C420	10	1	1	1		
OR3125	C420	9	1	1	1		
OR814	C420	21	1	1	1		
TGA46110100	B129	20			1		
TK5190200	C427	10	2	2	2		
TK5190300	C251	11	2	2	2		
TK5190300	C427	11	1				
TK5190400	C251	7	2	2	2		
TK5190500	C427	9	1	2	2		
TK5190600	C251	10	1	1	1		
TKV65110100	B129	5	4	4	3		
TM45170500	C429	3	1				
TM45170600	C429	4	1				
TM45210500	B129	9	1				
TM45210600	B129	11	1				
TM4612	C426	20	1	1	1		

Code	TAV	Nr	TP51	TP61	TP66		
TM56070100	B128	1	1				
TM56070200	B083	1	1				
TM56110100	B129	4	2	2	2		
TM56110200	B083	2	1				
TM56110200	B128	2	1				
TM56110300	B083	3	2				
TM56110300	B128	3	3				
TM56110400	A066	6	2	2	2		
TM56110400	B083	9	1				
TM56110400	B128	9	1				
TM56110400	B129	12	1	1	1		
TM56200100	B083	7	2				
TM56200100	B128	7	2				
TM56200200I	B128	11	1				
TM56200300S	B083	11	1				
TM56290100	B129	19	4	2			
TP48290100	C254	12	2	2	2		
TP48290200	C254	7	3	5	5		
TP48290200	C337	4	2	2	2		
TP48290200	C424	6	4	4	4		
TP48290300	B129	14	1	1	1		
TP51030600	C429	7	1	1	1		
TP51030700	C429	10	1	1	1		
TP51040200	A066	7	1	1	1		
TP51040300	A066	24	1	1	1		
TP51070100	A066	20	1	1	1		
TP51110100	A066	11	2	2	2		
TP51110200	A066	15	2	2	2		
TP51110300	A066	16	2	2	2		
TP51110400	B131	3	1	1	1		
TP51120100	H067	7	1	1	1		
TP51120200	C426	7	1	1	1		
TP51120700	B133	5	1				
TP51121200	C426	11	1	1	1		
TP51121300	C426	25	1	1	1		
TP51121600	C426	23	2	2	2		
TP51121700	C426	24	1	1	1		

TP

- (IT) ELENCO ALFA-NUMERICO COMPONENTI TAVOLE CATALOGO
- (EN) ALPHANUMERICAL PARTS LIST-EXPLODED-VIEW
- (DE) ALPHANUMERISCHES TEILVERZEICHNIS-KATALOGTABELLEN

- (FR) LISTA ALPHANUMERIQUE PIECES-TABLES CATALOGUE VUES ECLATEES
- (ES) LISTA ALFANUMERICA PIEZAS-TABLAS CATALOGO PLANOS DESPEZADOS

TP

TP

(IT) ELENCO ALFA-NUMERICO COMPONENTI TAVOLE CATALOGO

(EN) ALPHANUMERICAL PARTS LIST-EXPLODED-VIEW

(DE) ALPHANUMERISCHES TEILVERZEICHNIS-KATALOGTABELLEN

(FR) LISTA ALPHANUMERIQUE PIECES-TABLES CATALOGUE VUES ECLATEES

(ES) LISTA ALFANUMERICA PIEZAS-TABLAS CATALOGO PLANOS DESPEZADOS

TP

Code	TAV	Nr	TP51	TP61	TP66		
TP51121900	H067	22	1	1	1		
TP51170100	M105	5	1				
TP51170300	M173	6	1	1	1		
TP51170300	M187	6	1	1	1		
TP51190100	C420	29	4	4	4		
TP51200100	M107	3	1				
TP51200200	B131	11	1	1	1		
TP51200300	B131	9	1	1	1		
TP51201000	B131	2	1	1	1		
TP51201100	B131	7	1	1	1		
TP51201400	M173	1	1	1	1		
TP51201400	M187	1	1	1	1		
TP51220100	C254	6	1				
TP61120100	B172	1	1	1	1	1	
TP61170100	C429	3		1			
TP61170200	C429	4		1			
TP61201600	M127	2	1				
TP61201700	M127	1	1				
TP61210100	B129	9		1			
TP61210200	B129	11		1			
TP61210400	B129	9		1			
TP61220100	C254	6		1			
TP61290100	B129	8		3	5		
TP65170100	C429	3			1		
TP65170200	C429	4			1		
TP65210100	B129	9			1		
TP65210200	B129	11			1		
TP65210300	B129	9			1		
TP65220100	C254	6			1		
TSP50070300	M105	1	1				
TSP50200200	M132	1	1				
TSP50200300	M132	2	1				
TSP50200400	M145	1	1				
TSP50200600	M145	7	4				
TSP52010100	A066	1	1	1	1		
TSP52010500	A066	26	1	1	1		
TSP52150100	M105	12	1				

Code	TAV	Nr	TP51	TP61	TP66		
TSP52150100	M173	5	1	1	1		
TSP52150100	M187	5	1	1	1		