

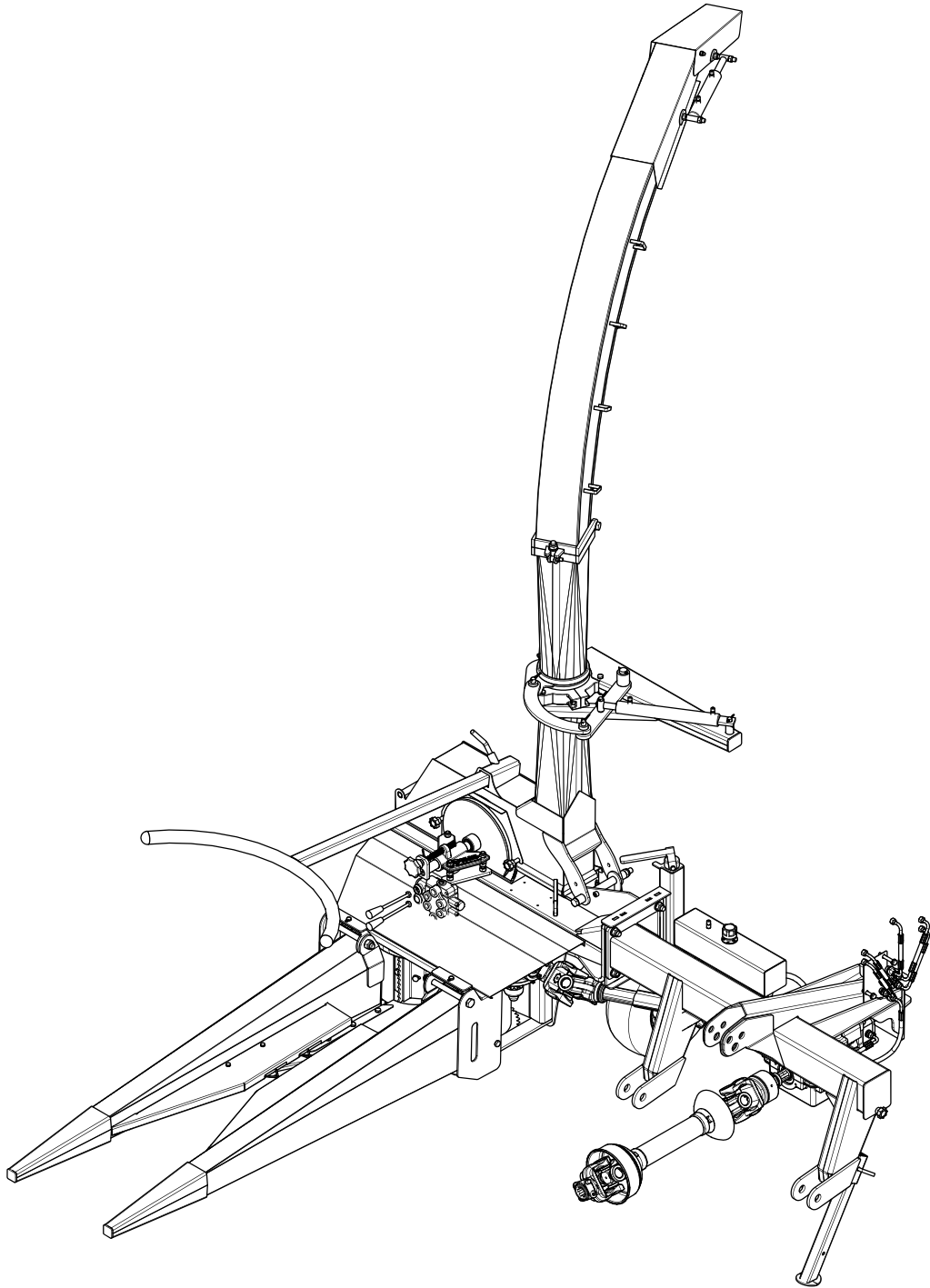


CELIKEL
THE CHOICE OF PROFESSIONALS



ОДНОРЯДНЫЙ ИЗМЕЛЬЧИТЕЛЬ КУКУРУЗЫ
КАТАЛОГ ЗАПАСНЫХ ЧАСТЕЙ

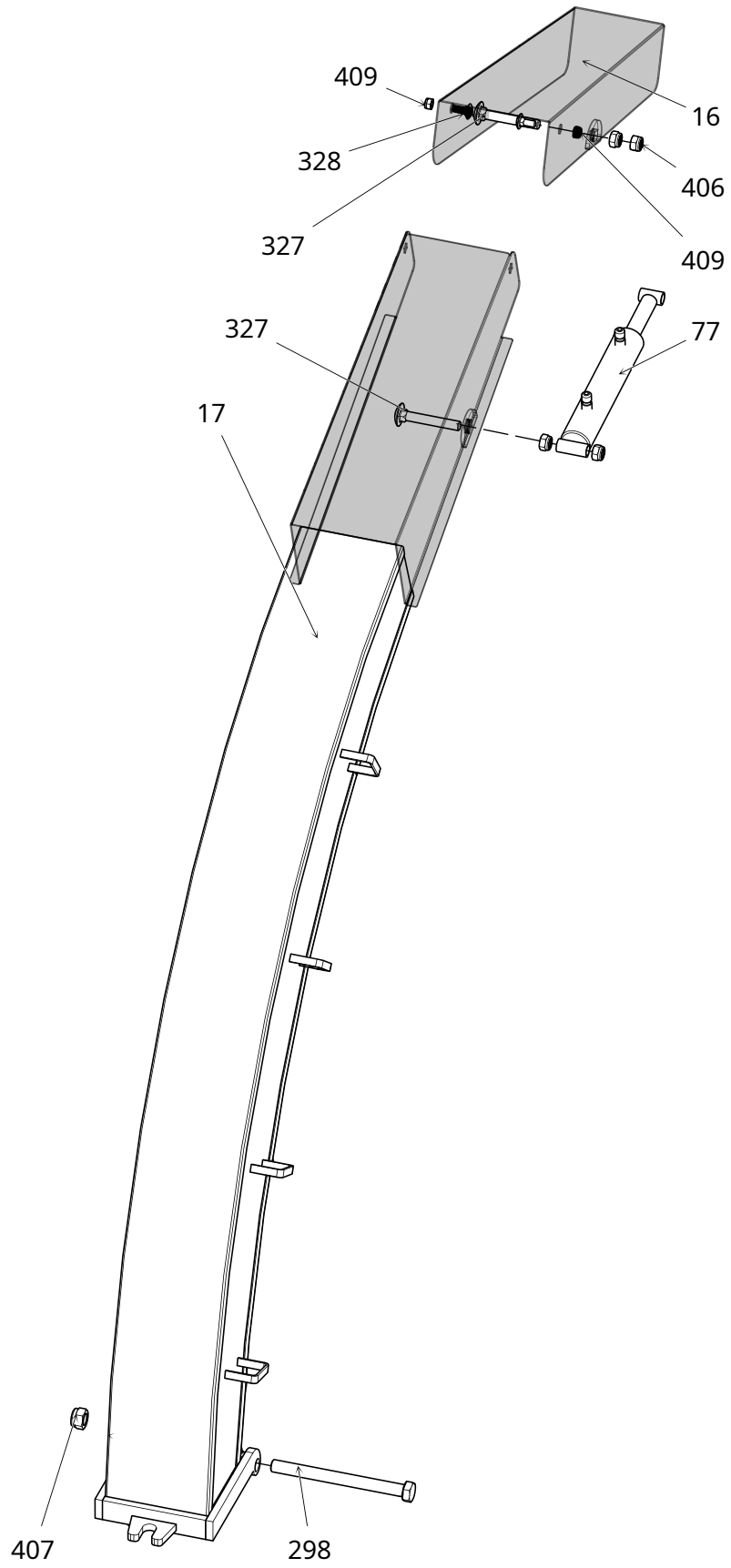
1/ CHALLENGER
COMPETITION IS OVER





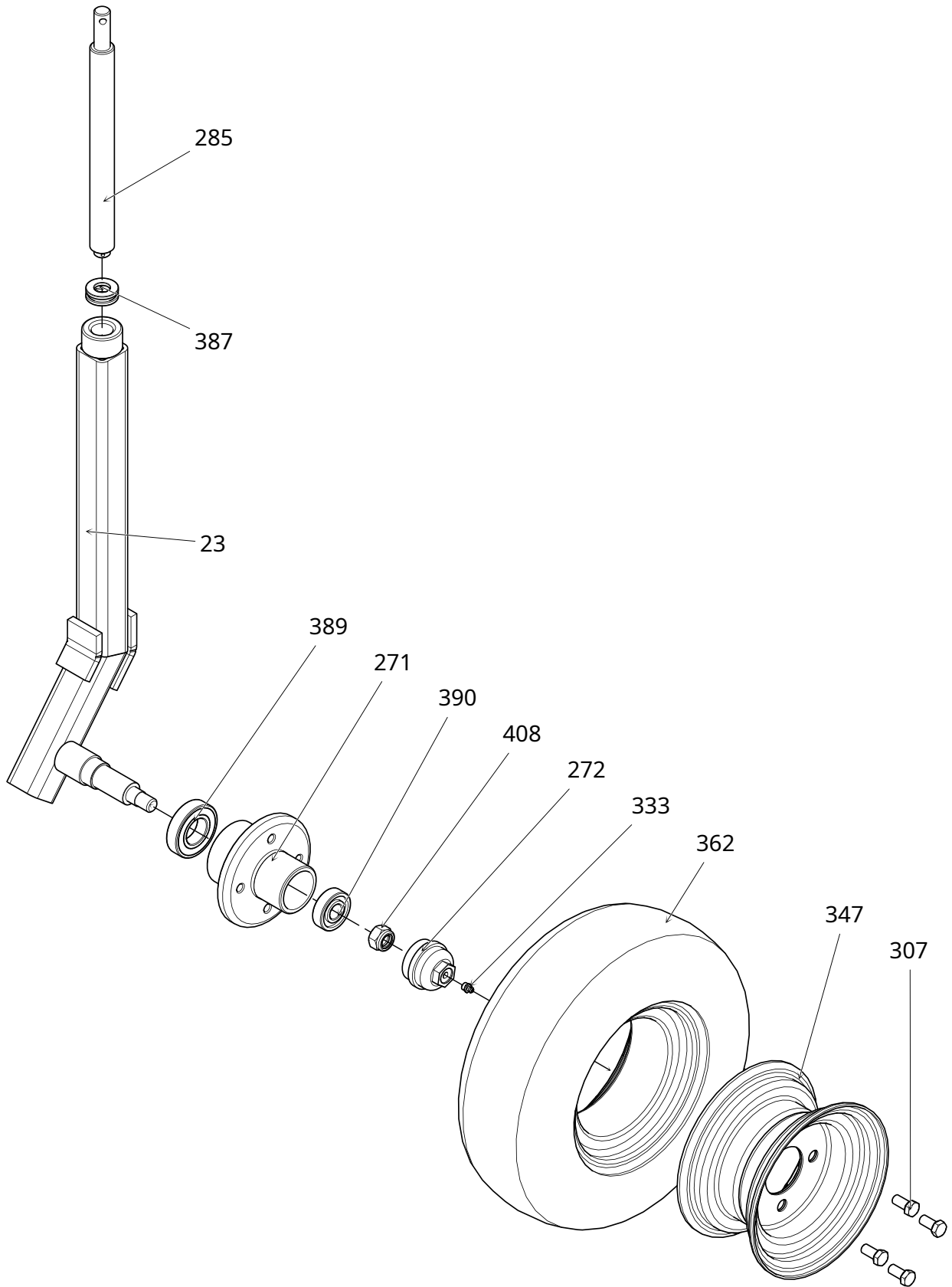
CHALLENGER I	ОДИНОРЯДНЫЙ ИЗМЕЛЬЧИТЕЛЬ КУКУРУЗЫ
РАБОЧАЯ ШИРИНА	70 см
РАБОЧАЯ МОЩНОСТЬ *	1000–1500 м ² /час
МИНИМАЛЬНАЯ ТРЕБУЕМАЯ ЭНЕРГИЯ**	28 кВт (40 л.с.)
РТО РАБОЧИЙ РЕВЕРС	540 об/мин
РАБОЧЕЕ ПОЛОЖЕНИЕ	ПРАВАЯ СТОРОНА
НОМЕР ПОДМЕТАЛЬНЫХ ЛОШАДЕЙ	6
НОМЕР НОЖА	12
НОМЕР ИЗМЕЛЬЧАЮЩЕГО НОЖА	12
ФИКСИРОВАННОЕ НОМЕР НОЖА	1
РАЗМЕР ИЗМЕЛЬЧЕНИЯ***	3–10 мм
РАЗМЕРЫ КОЛЕС	16Х6,5-8
НОМЕР КОЛЕСА	1
ТРЕХТОЧЕЧНАЯ СВЯЗЬ	КАТЕГОРИЯ II
ДЛИНА (РАБОЧЕЕ ПОЛОЖЕНИЕ)	2380 мм
ВЫСОТА (РАБОЧЕЕ ПОЛОЖЕНИЕ)	3175 мм
ВЫСОТА (ДОРОЖНОЕ ПОЛОЖЕНИЕ)	2122 мм
ШИРИНА (РАБОЧЕЕ ПОЛОЖЕНИЕ)	2355 мм
ШИРИНА (ДОРОЖНОЕ ПОЛОЖЕНИЕ)	2355 мм
МАССА	600 кг
НЕЗАВИСИМАЯ ГИДРАВЛИКА	-
РАЗМЕЩЕНИЕ ГИДРАВЛИЧЕСКОГО УПРАВЛЕНИЯ	-
КРУГЛЫЙ НОЖ НОМЕР	-
СИСТЕМА ИЗМЕЛЬЧЕНИЯ И ИЗМЕЛЬЧЕНИЯ ЗЕРНА КУКУРУЗЫ	-
СИСТЕМА БЕЗОПАСНОСТИ	-
ПЕРЕДАЧА ДВИЖЕНИЯ МАШИНЫ	-
ГИДРАВЛИЧЕСКИЙ СРЕДНИЙ РЫЧАГ	-

НОМЕР	КОД	ОПИСАНИЕ	КОЛ-ВО
16	CL00472-001	ДИАМЕТР ОДНОРЯДНОГО СИЛОСА	1
17	CL00473-001	ОДНОРЯДНЫЙ СИНАЖНЫЙ ВЕРХНИЙ ДЫМОХОД	1
77	HS01-245X375-BB	ГИДРАВЛИЧЕСКИЙ ПОДЪЕМ ОДНОРЯДНЫЙ ОТКЛОНЕНИЕ 245X375-20ММ ТРУБА-ТРУБА	1
298	вариатор CVT01-M16X180-01	ISO 4014 M16X180X44 БОЛТ С ШЕСТИГРАННОЙ ГОЛОВКОЙ, ПОЛУРЕЗЬБОВОЙ 8.8, КАЧЕСТВЕННЫЙ ОЦИНКОВАННЫЙ БОЛТ	1
327	вариатор CVT07-M12X80-01	ISO 8677 M12X80 КРУГЛЫЙ БОЛТ С ПОЛНОЙ РЕЗЬБОЙ 8.8 КАЧЕСТВЕННЫЙ ОЦИНКОВАННЫЙ БОЛТ	2
328	вариатор CVT07-M8X20-01	ISO 8677 M8X20 КАЧЕСТВЕННЫЙ ОЦИНКОВАННЫЙ БОЛТ С КРУГЛОЙ ГОЛОВКОЙ 8.8 С КРУГЛОЙ ГОЛОВКОЙ	2
406	SMN06-M12-01	ГАЙКА ШЕСТИГРАННАЯ 8,8 DIN 985-M12 КАЧЕСТВЕННАЯ ОЦИНКОВАННАЯ ВОЛОКНА	4
407	SMN06-M16-01	ГАЙКА ШЕСТИУГОЛЬНАЯ 8,8 DIN 985-M16 КАЧЕСТВЕННАЯ ОЦИНКОВАННАЯ ВОЛОКНА	1
409	SMN06-M8-01	ГАЙКА ШЕСТИГРАННАЯ 8,8 DIN 985-M8 КАЧЕСТВЕННАЯ ОЦИНКОВАННАЯ ВОЛОКНА	2



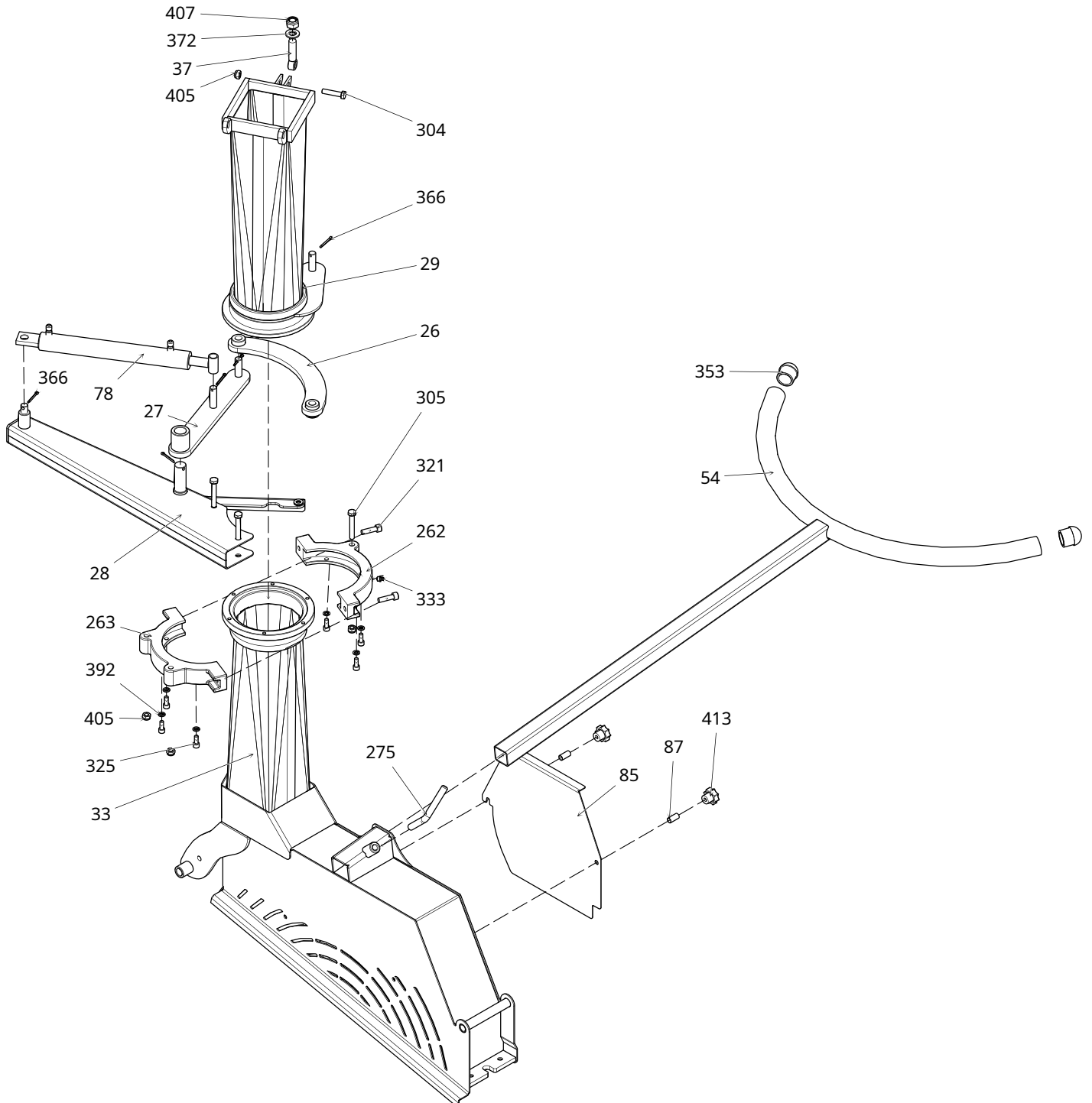
НОМЕР	КОД	ОПИСАНИЕ	КОЛ-ВО
2	CL00458-002	ОДНОРЯДНЫЙ СИНАЖ ЛЕВАЯ МАССА	1
3	CL00459-001	ОДНОРЯДНЫЙ СИНАЖ ЛЕВАЯ ФРЕЗЕРОВКА	1
6	CL00462-002	ОДНОРЯДНЫЙ СИЛОС ПРАВЫЙ ФРЕЗЕР МАССОВЫЙ	1
7	CL00463-001	ОДНОРЯДНАЯ ПРАВЯЯ ФРЕЗЕРОВКА ДЛЯ СИЛОСА	1
239	CL00694-002	КРЕПЛЕНИЕ ОДНОРЯДНОГО ЛИСТА ФРЕЗЕРАЦИОННОЙ ШИНЫ ДЛЯ СИЛОСА	2
300	CVT01-M18X200-01	ISO 4014 M18X200X44 БОЛТ С ШЕСТИГРАННОЙ ГОЛОВКОЙ, ПОЛУРЕЗЬБОВОЙ 8.8, КАЧЕСТВЕННЫЙ ОЦИНКОВАННЫЙ БОЛТ	2
302	CVT02-M10X25-01	ISO 4017 M10X25 ШЕСТИГРАННЫЙ БОЛТ С ПОЛНОЙ РЕЗЬБОЙ 8.8, КАЧЕСТВЕННЫЙ ОЦИНКОВАННЫЙ БОЛТ	8
309	CVT02-M12X30-01	ISO 4017 M12X30 ШЕСТИГРАННЫЙ БОЛТ С ПОЛНОЙ РЕЗЬБОЙ 8.8, КАЧЕСТВЕННЫЙ ОЦИНКОВАННЫЙ БОЛТ	2
316	CVT02-M8X20-01	ISO 4017 M8X20 ШЕСТИГРАННЫЙ БОЛТ С ПОЛНОЙ РЕЗЬБОЙ 8.8, КАЧЕСТВЕННЫЙ ОЦИНКОВАННЫЙ БОЛТ	4
352	KAP01-016	ШИННЫЙ ФРЕЗЕР	2
374	PUL01-M8-01	ISO 7089-M8ОЦИНКОВАННАЯ ШАЙБА	4
405	SMN06-M10-01	ГАЙКА ШЕСТИГРАННАЯ 8,8 DIN 985-M10 КАЧЕСТВЕННАЯ ОЦИНКОВАННАЯ ВОЛОКНА	8
408	SMN06-M18-01	DIN 985 M18 ГАЙКА ИЗ ОЦИНКОВАННОГО ВОЛОКНА	2
409	SMN06-M8-01	ГАЙКА ШЕСТИГРАННАЯ 8,8 DIN 985-M8 КАЧЕСТВЕННАЯ ОЦИНКОВАННАЯ ВОЛОКНА	4
420	YAY01-0012	ПРУЖИННАЯ ОДНОРЯДНАЯ ПРАВЯЯ ФРЕЗЕРОВКА	2
421	YAY01-0019	ПРУЖИННАЯ ОДНОРЯДНАЯ ЛЕВАЯ ФРЕЗЕРОВКА	2

НОМЕР	КОД	ОПИСАНИЕ	КОЛ-ВО
1	16-6.50X8X5.00-8A-001	КОЛЕСО В СБОРЕ РАЗМЕР ШИН-16X6,50-8-10К ОБОД КОЛЕСА-5,00X8-4X58X98 ПРАВЫЙ	1
23	CL00481-001	ВНУТРЕННИЙ ПРОФИЛЬ ОДНОРЯДНОЙ ОСИ ДЛЯ СЕНСАЖА	1
271	CL00909-001	ОДНОРЯДНЫЙ СИНОСНЫЙ КОНДИЦИОНЕР	1
272	CL00910-001	КРЫШКА СТУПИЦЫ ОДНОРЯДНОГО СЕНСАЖА	1
285	CL06934-003	ОСЬ РАЗВЕДЕННЫЙ ВАЛ	1
307	CVT02-M12X25-01	ISO 4017 M12X25 ШЕСТИГРАННЫЙ БОЛТ С ПОЛНОЙ РЕЗЬБОЙ 8.8, КАЧЕСТВЕННЫЙ ОЦИНКОВАННЫЙ БОЛТ	4
333	GRE01-3.8-DUZ	ФИТИНГ DIN 71412-A ТИП 3,8 ДЮЙМА	1
347	J5.00X8-4X58X98	РАЗМЕР КОЛЕСА-5.00X8 КОЛЕСА-4 СТУПИЦА-58 ЦЕНТР КОЛЕСА-98 SIP-КОД 111013	1
362	L16X6.50X8-10K	РАЗМЕР ШИН-16X6.50-8 МОДЕЛЬ-OL КАТ-10 КОЛЕСНЫЙ ОБОД-5.00X8 YUK-400 KG SIP КОД- 112014	1
387	RLM03-51204	51204 ТИП ОСЕВОЙ ФИКСИРОВАННЫЙ ВЕРХНИЙ ПОДШИПНИК	1
389	RLM03-6207-2RS1	6207 ФИКСИРОВАННЫЙ ВЕРХНИЙ ПОДШИПНИК ТИПА 2RS1	1
390	RLM03-6304	6304 ТИПА ФИКСИРОВАННЫЙ ВЕРХНИЙ ПОДШИПНИК	1
408	SMN06-M18-01	ГАЙКА ИЗ ОЦИНКОВАННОГО ВОЛОКНА DIN 985 M18	1

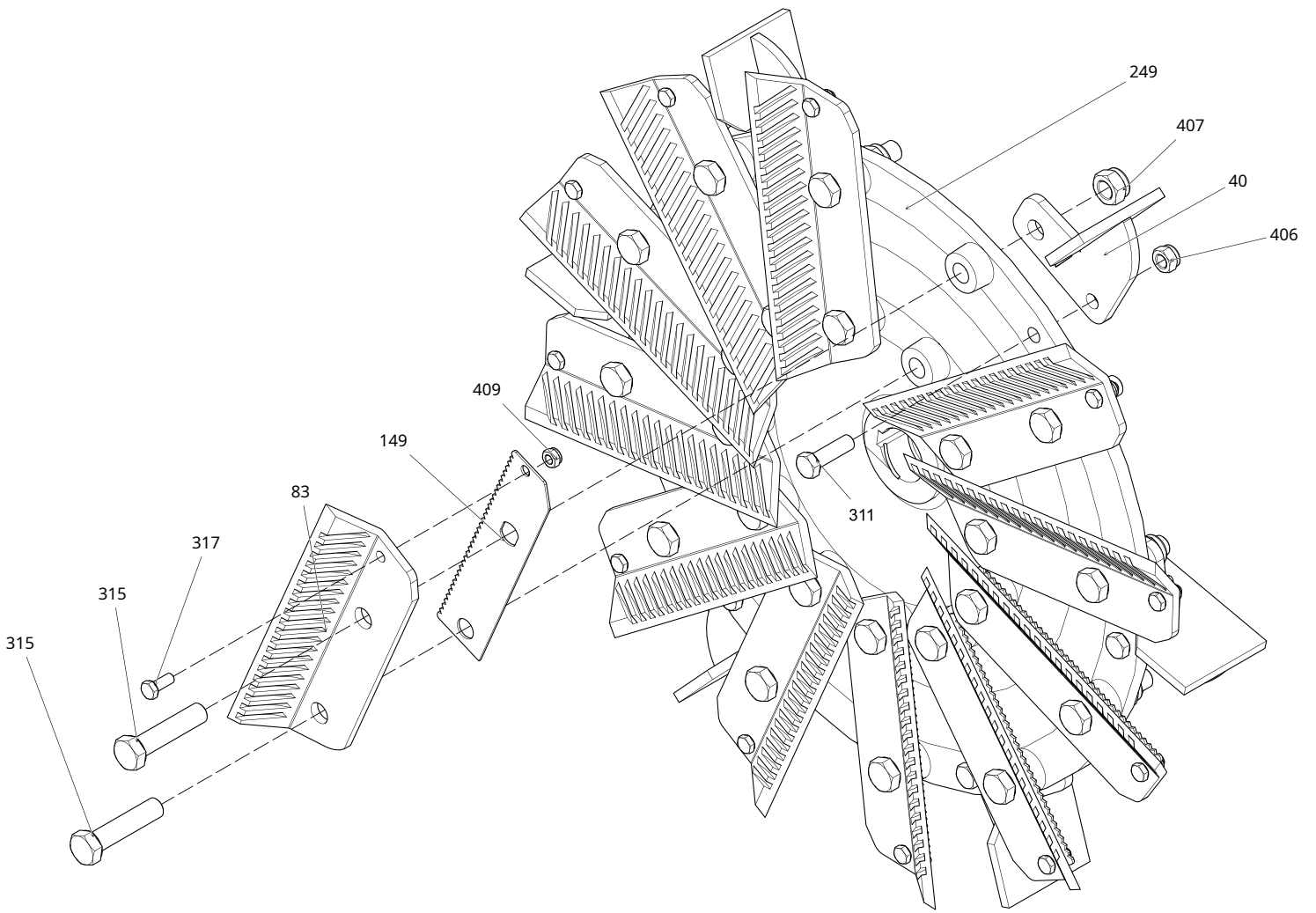


КАПОТ И ТРУБА

НОМЕР	КОД	ОПИСАНИЕ	КОЛ-ВО
24	CL00482-003	ОДНОРЯДНЫЙ КРЫШОК И ТРУБНАЯ МАССА	1
26	CL00485-001	ЭЛЕМЕНТ ДВИЖЕНИЯ ОДНОРЯДНОГО СИНОСА ОТПРАВКИ	1
27	CL00486-001	ОДНОРЯДНОЕ ДВИЖЕНИЕ ТРУБ СИЛОСА LAMB	1
28	CL00487-001	РУЧКА ДЛЯ БАЛАНСА ОДНОРЯДНОЙ ТРУБЫ ДЛЯ СИЛОСА	1
29	CL00488-001	ОДНОРЯДНАЯ ТРУБА ПОДАЧИ СИЛОСА	1
33	CL00492-002	КРЫШКА И ТРУБА ОДНОРЯДНАЯ	1
37	CL00496-002	ЗАПОРНЫЙ ЭЛЕМЕНТ ОДНОРЯДНОЙ СИЛАЖНОЙ ТРУБЫ	1
54	CL00513-001	ОДНОРЯДНЫЙ РАЗБРАСЫВАТЕЛЬ СИНОСА	1
78	HS01-395X635-LB	ПОДЪЕМНАЯ ОДНОРЯДНАЯ БОЛЬШАЯ ТРУБА 395X635 LAMA	1
85	CL00531-001	КРЫШКА КОРПУСА ОДНОРЯДНОГО КАМНЯ ДЛЯ ЗАТОЧКИ СИНОСА	1
87	CL00533-001	РУЧКА ОДНОРЯДНОГО КАМНЯ ДЛЯ ЗАТОЧКИ СИНОСА МЕЖДУ ТРУБОЙ	2
262	CL00718-001	ОДНОРЯДНЫЙ ФЛАНЕЦ ДЛЯ РАЗЛИВКИ СИНОСА	1
263	CL00719-001	ЛИТЬЕ ФЛАНЕЦ СНАРУЖИ	1
275	CL00915-001	РАЗЖИМНЫЙ ШПИН РАСПРЕДЕЛИТЕЛЯ	1
304	CVT02-M10X45-01	ISO 4017 M10X45 ШЕСТИГРАННЫЙ БОЛТ С ПОЛНОЙ РЕЗЬБОЙ 8.8, КАЧЕСТВЕННЫЙ ОЦИНКОВАННЫЙ БОЛТ	1
305	CVT02-M10X65-01	ISO 4017 M10X65 ШЕСТИГРАННЫЙ БОЛТ С ПОЛНОЙ РЕЗЬБОЙ 8.8, КАЧЕСТВЕННЫЙ ОЦИНКОВАННЫЙ БОЛТ	3
321	CVT04-M10X35-02	ISO 4762 M10X35-35 ГОЛОВКА IMBUS С ПОЛНОЙ РЕЗЬБОЙ 8.8, КАЧЕСТВЕННЫЙ ЧЕРНЫЙ 2 БОЛТ	
325	CVT04-M8X20-01	ISO 4762 M8X20-20 IMBUS ГОЛОВКА ПОЛНАЯ РЕЗЬБА 8.8 КАЧЕСТВЕННЫЙ ОЦИНКОВАННЫЙ БОЛТ	
333	GRE01-3.8-DUZ	ФИТИНГ DIN 71412-A ТИП 3,8 ДЮЙМА	1
353	KAP01-022	РАЗБРАСЫВАТЕЛЬ I ТОЧЕЧНАЯ РЕЗИНА	2
366	PIM02-4X32-01	ISO 1234-4X32-F ТИП ШТИФТ	5
372	PUL01-M16-01	ISO 7089-M16 ОЦИНКОВАННАЯ ШАЙБА	1
392	RNDL01-M8-01	ШАЙБА DIN 128 M8	6
405	SMN06-M10-01	ГАЙКА ШЕСТИГРАННАЯ 8,8 DIN 985-M10 КАЧЕСТВЕННАЯ ОЦИНКОВАННАЯ ВОЛОКНА	4
407	SMN06-M16-01	ГАЙКА ШЕСТИУГОЛЬНАЯ 8,8 DIN 985-M16 КАЧЕСТВЕННАЯ ОЦИНКОВАННАЯ ВОЛОКНА	1
413	SMN14-M8X15-01	ГАЙКА ШНЕКА M8X15 ДИАМЕТР 40ММ	2

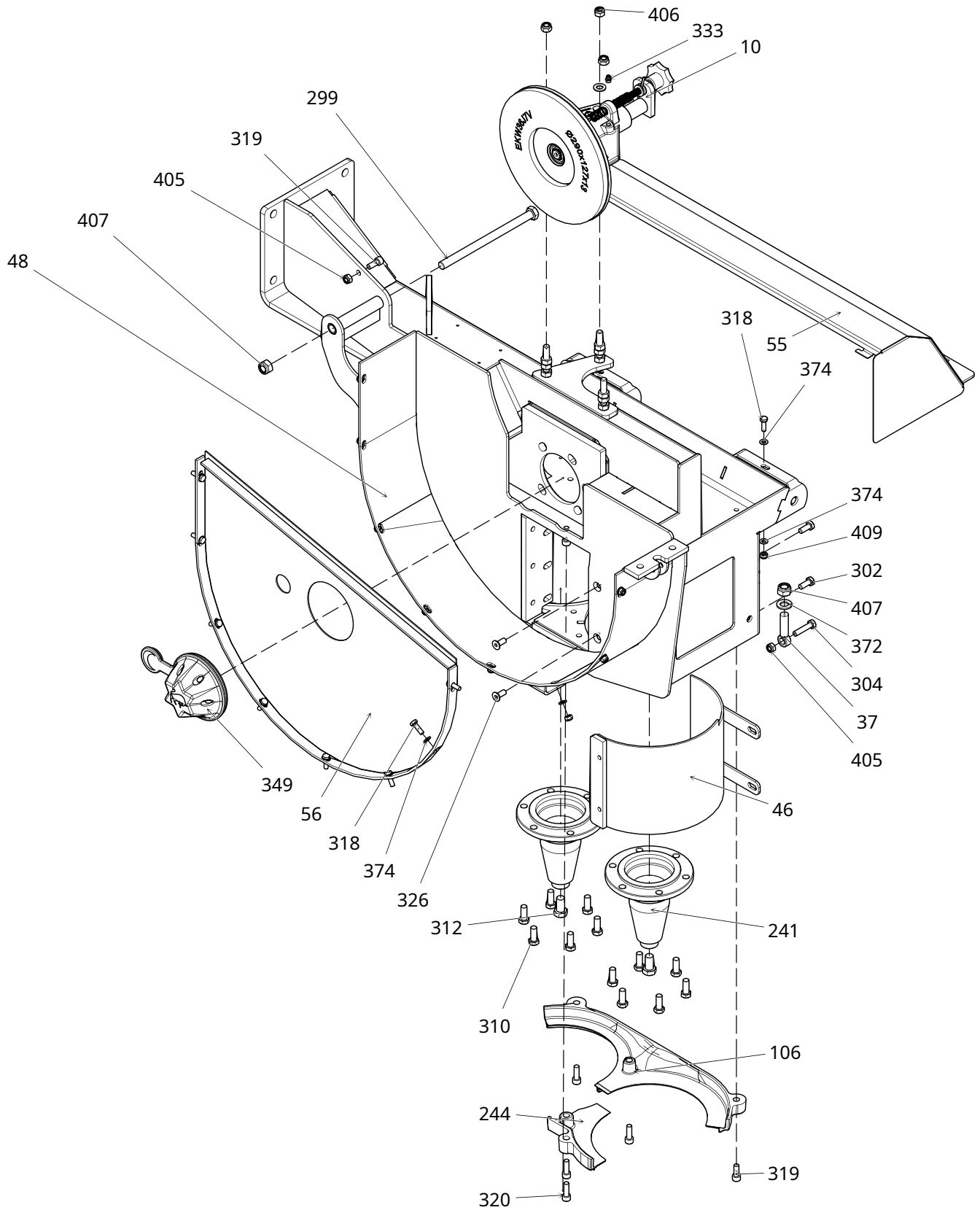


НОМЕР	КОД	ОПИСАНИЕ	КОЛ-ВО
39	CL00498-002	ОДНОРЯДНЫЙ МАХОВИК ДЛЯ СИЛОСА В СБОРЕ	1
40	CL00499-001	ОДНОРЯДНЫЙ ПОДДОН ДЛЯ СИЛОСА	6
83	CL74663-001	НОЖ С МАХОВИКОМ — ОДНОРЯДНАЯ МАШИНА ДЛЯ КУКУРУЗНОГО СИЛОСА	12
149	CL00601-001	ОДНОРЯДНЫЙ НОЖ ДЛЯ СИЛОСА С МАХОВИКОМ	12
249	CL00704-001	ОДНОРЯДНЫЙ МАХОВИК ДЛЯ СИЛОСА	1
311	CVT02-M12X40-02	ЧЕРНЫЙ БОЛТ КАЧЕСТВА ISO 4017 M12X40 С ШЕСТИГРАННОЙ ГОЛОВКОЙ 8.8 И ПОЛНОЙ РЕЗЬБОЙ 8.8	6
315	CVT02-M16X70-02	ISO 4017 M16X70 ШЕСТИГРАННЫЙ БОЛТ С ПОЛНОЙ РЕЗЬБОЙ 8.8, КАЧЕСТВЕННЫЙ ЧЕРНЫЙ БОЛТ	24
317	CVT02-M8X20-02	ЧЕРНЫЙ БОЛТ КАЧЕСТВА ISO 4017 M8X20 С ШЕСТИГРАННОЙ ГОЛОВКОЙ 8.8 И ПОЛНОЙ РЕЗЬБОЙ 8.8	12
406	SMN06-M12-01	ГАЙКА ШЕСТИГРАННАЯ 8,8 DIN 985-M12 КАЧЕСТВЕННАЯ ОЦИНКОВАННАЯ ВОЛОКНА	6
407	SMN06-M16-01	ГАЙКА ШЕСТИУГОЛЬНАЯ 8,8 DIN 985-M16 КАЧЕСТВЕННАЯ ОЦИНКОВАННАЯ ВОЛОКНА	24
409	SMN06-M8-01	ГАЙКА ШЕСТИГРАННАЯ 8,8 DIN 985-M8 КАЧЕСТВЕННАЯ ОЦИНКОВАННАЯ	12



ГРУППА ШАРОВЫХ КОРПУСОВ

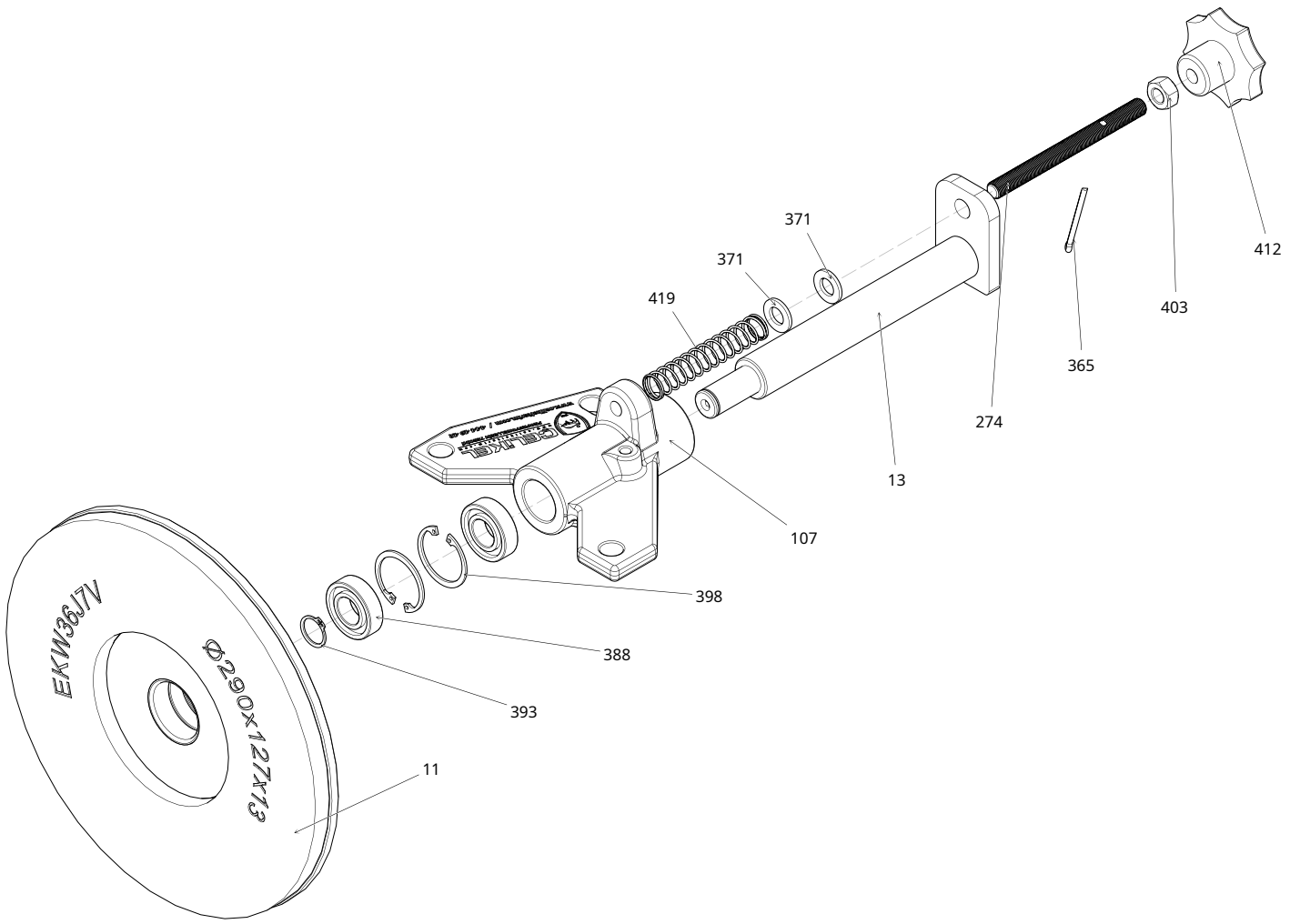
НОМЕР	КОД	ОПИСАНИЕ	КОЛ-ВО
10	CL00466-001	ОДНОРЯДНАЯ КАМЕННАЯ МАССА ДЛЯ ЗАТОЧКИ СИНАГА	1
37	CL00496-002	ЗАПОРНЫЙ ЭЛЕМЕНТ ОДНОРЯДНОЙ СИЛАЖНОЙ ТРУБЫ	1
38	CL00497-008	ОДНОРЯДНОЕ ШАССИ ДЛЯ СИЛАЖА НОМЕР 2 МАССА	1
46	CL00505-001	ОДНОРЯДНЫЕ ВЕРХНИЕ КОРПУСЫ	1
48	CL00507-002	ОДНОРЯДНОЕ ШАССИ НОМЕР 2	1
55	CL00514-001	КОРПУС ОДНОРЯДНОЙ ПЕРЕДАЧИ СЕНОСА	1
56	CL00516-001	ЗАДНЯЯ КРЫШКА МАХОВИКА ОДНОРЯДНОГО СИЛОСА	1
106	CL00553-001	ОСНОВНАЯ ЧАСТЬ ОДНОГО РЯДНОГО КОНУСА	1
241	CL00696-001	ОДНОРЯДНЫЙ КОНУС ДЛЯ СИЛАЖА	2
244	CL00699-001	ОДНОРЯДНЫЕ РЕБРА ДОПОЛНИТЕЛЬНЫЕ ЧАСТИ	1
299	CVT01-M16X250-01	ISO 4014 M16X250X44 БОЛТ С ШЕСТИГРАННОЙ ГОЛОВКОЙ, ПОЛУРЕЗЬБОВОЙ 8.8, КАЧЕСТВЕННЫЙ ОЦИНКОВАННЫЙ БОЛТ	1
302	CVT02-M10X25-01	ISO 4017 M10X25 ШЕСТИГРАННЫЙ БОЛТ С ПОЛНОЙ РЕЗЬБОЙ 8.8, КАЧЕСТВЕННЫЙ ОЦИНКОВАННЫЙ БОЛТ	2
304	CVT02-M10X45-01	ISO 4017 M10X45 ШЕСТИГРАННЫЙ БОЛТ С ПОЛНОЙ РЕЗЬБОЙ 8.8, КАЧЕСТВЕННЫЙ ОЦИНКОВАННЫЙ БОЛТ	1
310	CVT02-M12X30-02	ЧЕРНЫЙ БОЛТ КАЧЕСТВА ISO 4017 M12X30 С ШЕСТИГРАННОЙ ГОЛОВКОЙ 8.8 И ПОЛНОЙ РЕЗЬБОЙ 8.8	12
312	CVT02-M16X30-01	ISO 4017 M16X30 ШЕСТИГРАННЫЙ БОЛТ С ПОЛНОЙ РЕЗЬБОЙ 8.8, КАЧЕСТВЕННЫЙ ОЦИНКОВАННЫЙ БОЛТ	2
318	CVT02-M8X25-01	ISO 4017 M8X25 ШЕСТИГРАННЫЙ БОЛТ С ПОЛНОЙ РЕЗЬБОЙ 8.8, КАЧЕСТВЕННЫЙ ОЦИНКОВАННЫЙ БОЛТ	10
319	CVT04-M10X25-01	ISO 4762 M10X25-25 IMBUS ГОЛОВКА 8.8 КАЧЕСТВЕННЫЙ ОЦИНКОВАННЫЙ БОЛТ С ПОЛНОЙ РЕЗЬБОЙ	3
320	CVT04-M10X30-01	ISO 4762 M10X30-30 БОЛТ IMBUS С ПОЛНОЙ РЕЗЬБОЙ 8.8, КАЧЕСТВЕННЫЙ ОЦИНКОВАННЫЙ БОЛТ	5
326	CVT06-M10X25-02	ISO 10642 M10X25-01 ГОЛОВКА IMBUS С ПОЛНОЙ РЕЗЬБОЙ 8.8, КАЧЕСТВЕННЫЙ ЧЕРНЫЙ БОЛТ	2
333	GRE01-3.8-DUZ	ФИТИНГ DIN 71412-A ТИП 3,8 ДЮЙМА	1
349	KAP01-013	РЕЗИНОВЫЙ КОРПУС ГАЙКИ МАХОВИКА RTIRE	1
372	PUL01-M16-01	ISO 7089-M16 ОЦИНКОВАННАЯ ШАЙБА	1
374	PUL01-M8-01	ISO 7089-M8 ОЦИНКОВАННАЯ ШАЙБА	20
405	SMN06-M10-01	ГАЙКА ШЕСТИГРАННАЯ 8,8 DIN 985-M10 КАЧЕСТВЕННАЯ ОЦИНКОВАННАЯ ВОЛОКНА	2
406	SMN06-M12-01	ГАЙКА ШЕСТИГРАННАЯ 8,8 DIN 985-M12 КАЧЕСТВЕННАЯ ОЦИНКОВАННАЯ ВОЛОКНА	3
407	SMN06-M16-01	ГАЙКА ШЕСТИУГОЛЬНАЯ 8,8 DIN 985-M16 КАЧЕСТВЕННАЯ ОЦИНКОВАННАЯ ВОЛОКНА	2
409	SMN06-M8-01	ГАЙКА ШЕСТИГРАННАЯ 8,8 DIN 985-M8 КАЧЕСТВЕННАЯ ОЦИНКОВАННАЯ ВОЛОКНА	10



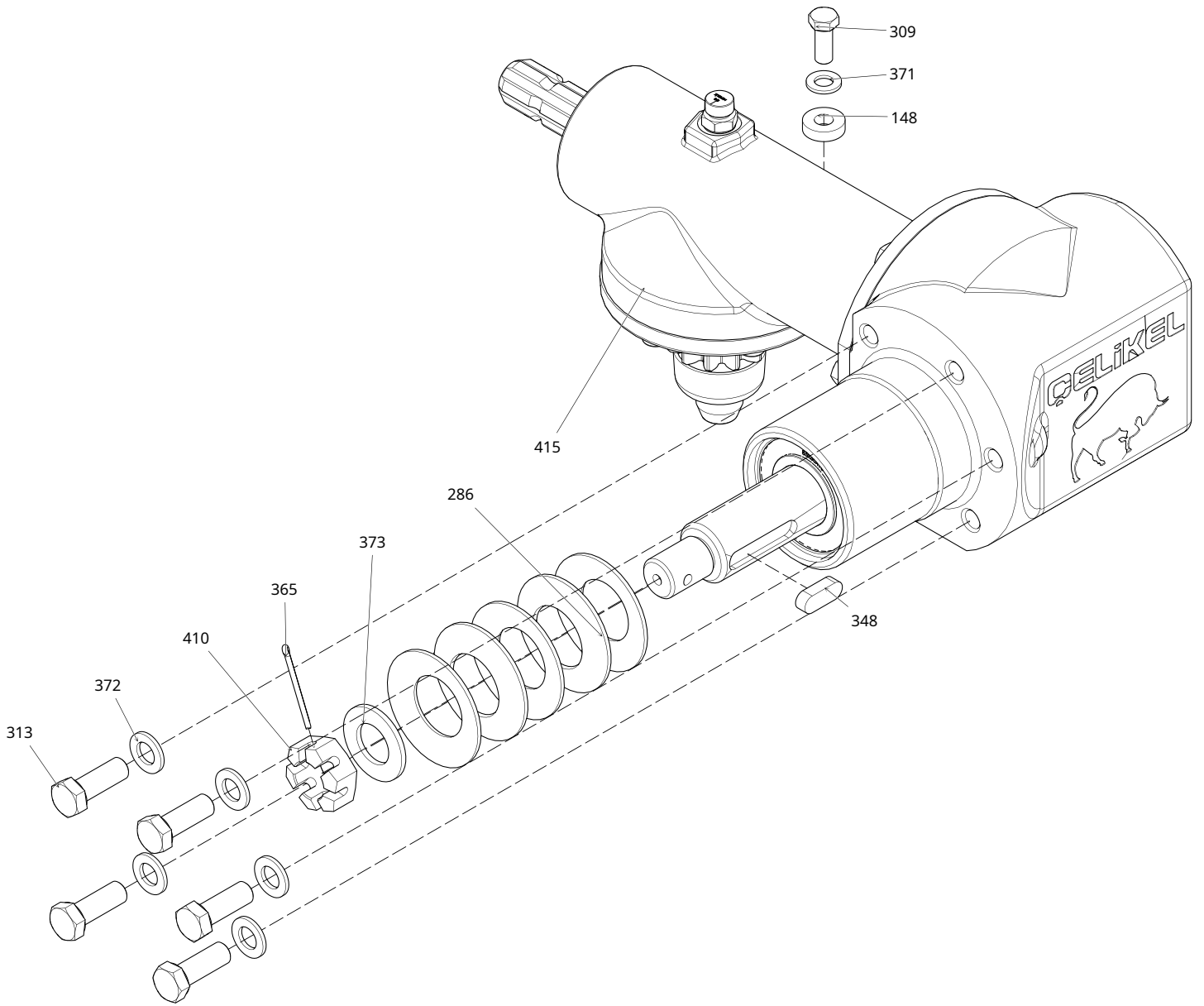
ОДНОРЯДНЫЙ ИЗМЕЛЬЧИТЕЛЬ КУКУРУЗЫ
КАТАЛОГ ЗАПАСНЫХ ЧАСТЕЙ

ГРУППА ИЗМЕЛЬЧЕНИЯ

НОМЕР	КОД	ОПИСАНИЕ	КОЛ-ВО
10	CL00466-001	ОДНОРЯДНАЯ КАМЕННАЯ МАССА ДЛЯ ЗАТОЧКИ СИНАГА	1
11	CL00467-001	ОДНОРЯДНАЯ ЗАТОЧКА СИНАГА С КАМЕННЫМ ФЛАНЦЕМ	1
13	CL00469-001	ОДНОРАКЕТНЫЙ СИНОСАЖНОЙ МАШИНА	1
107	CL00554-001	ОДНОРЯДНАЯ СИЛОСА РОКЕ	1
274	CL00914-001	ОДНОРЯДНЫЙ НАТЯЖИТЕЛЬ СИНАЖА М12Х141ММ	1
365	PIM01-4X50-01	ISO 1234-4X50-С ТИП ШТИФТ	1
371	PUL01-M12-01	ISO 7089-M12ОЦИНКОВАННАЯ ШАЙБА	2
388	RLM03-6004	6004 ТИПА ФИКСИРОВАННЫЙ ВЕРХНИЙ ПОДШИПНИК	2
393	SGM01-20X1.2-01	DIN 471-20X1,2 КОЛЬЦО ШТИФТ	1
398	SGM02-42X1.75-01	DIN 472-42X1,75 КОЛЬЦО ШТИФТ	2
403	SMN01-M12-01	ISO 4032 M12 ТИПА D ШЕСТИГРАННАЯ 8.8 КАЧЕСТВЕННАЯ ОЦИНКОВАННАЯ ГАЙКА	1
412	SMN14-M12X20-01	ГАЙКА ШНЕКА М12Х20 ДИАМЕТР 63ММ	1
419	YAY01-0006	ПРУЖИННЫЙ ОДНОРЯДНЫЙ ТОЧИЛЬНЫЙ КАМЕНЬ	1

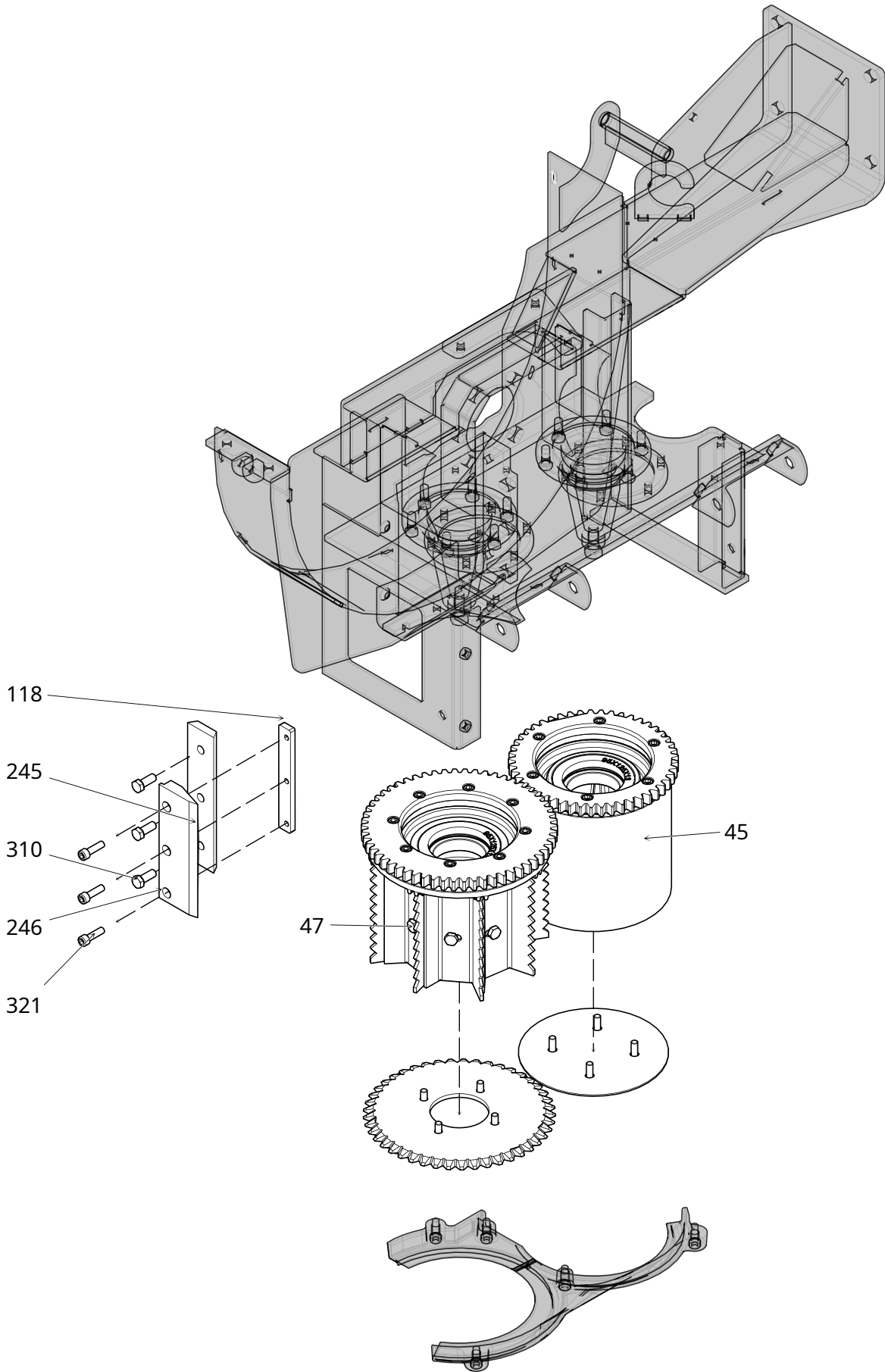


НОМЕР	КОД	ОПИСАНИЕ	КОЛ-ВО
148	CL00599-001	ОДНОРЯДНАЯ СОЕДИНИТЕЛЬНАЯ ШАЙБА ДЛЯ СИНАСА	1
286	CL07009-001	ПРУЖИННАЯ ШАЙБА МАХОВИКА ТРАНСМИССИИ СИЛОСА	5
309	CVT02-M12X30-01	ISO 4017 M12X30 ШЕСТИГРАННЫЙ БОЛТ С ПОЛНОЙ РЕЗЬБОЙ 8.8, КАЧЕСТВЕННЫЙ ОЦИНКОВАННЫЙ БОЛТ	1
313	CVT02-M16X45-01	ISO 4017 M16X45 ШЕСТИГРАННЫЙ БОЛТ С ПОЛНОЙ РЕЗЬБОЙ 8.8, КАЧЕСТВЕННЫЙ ОЦИНКОВАННЫЙ БОЛТ	5
348	KAMA01-14X9X36-01	ISO 2491 14X9-36-A ТИПА ПАРАЛЛЕЛЬНЫЙ КЛИН	1
365	PIM01-4X50-01	ISO 1234-4X50-C ТИП ШТИФТ	1
371	PUL01-M12-01	ISO 7089-M12 ОЦИНКОВАННАЯ ШАЙБА	1
372	PUL01-M16-01	ISO 7089-M16 ОЦИНКОВАННАЯ ШАЙБА	5
373	PUL01-M30-01	ISO 7089-M30 ОЦИНКОВАННАЯ ШАЙБА	1
410	SMN11-M30x2-25-01	DIN 935 M30X2-25 ШЕСТИУГОЛЬНИК 8,8 КАЧЕСТВЕННАЯ КОРОНОЧНАЯ ГАЙКА	1
415	SNZMN-TS-L-003	ТРАНСМИССИЯ ОДНОРЯДНАЯ МАШИНА ТИП L	1



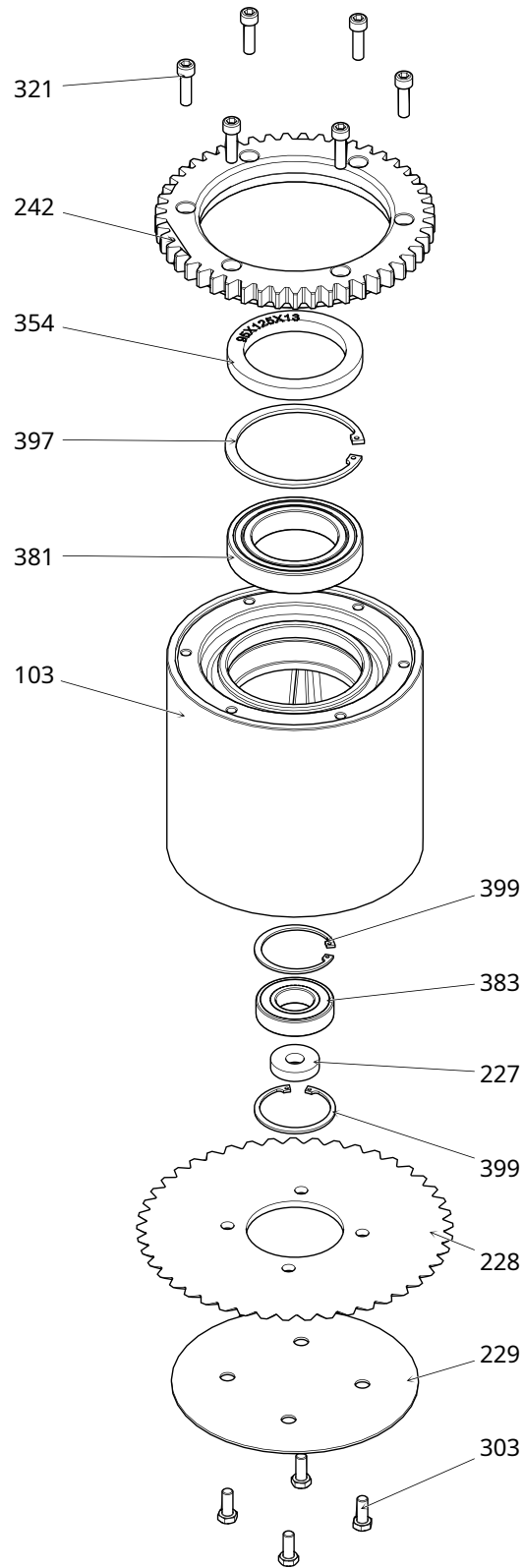
ГРУППА ЦИЛИНДРОВ

НОМЕР	КОД	ОПИСАНИЕ	КОЛ-ВО
45	CL00504-001	ОДНОРЯДНЫЙ СИЛАЖ ПРЯМОЙ ВЕРХНЕЙ МАССЫ	1
47	CL00506-001	ОДНОРЯДНЫЙ СИЛАЖ ЗУБЧАТЫЙ ВЕРХНИЙ МАССА	1
118	CL00565-001	СОЕДИНИТЕЛЬНАЯ ГАЙКА ОДНОРЯДНОГО ВЕРХНЕГО СКРЕБКА ДЛЯ СИНОСА	1
245	CL00700-001	СОЕДИНИТЕЛЬНЫЙ ЛИСТ ОДНОРЯДНОГО СКРЕБКОВОГО НОЖА ДЛЯ СИНОСА	1
246	CL00701-001	ОДНОРЯДНЫЙ СКРЕБОК ДЛЯ СБОРА СИЛАСА I НОЖ	1
310	вариатор CVT02-M12X30-02	ЧЕРНЫЙ БОЛТ КАЧЕСТВА ISO 4017 M12X30 С ШЕСТИГРАННОЙ ГОЛОВКОЙ 8.8 И ПОЛНОЙ РЕЗЬБОЙ 8.8	23
321	вариатор CVT04-M10X35-02	ISO 4762 M10X35-35 ГОЛОВКА IMBUS С ПОЛНОЙ РЕЗЬБОЙ 8.8, КАЧЕСТВЕННЫЙ ЧЕРНЫЙ БОЛТ	17



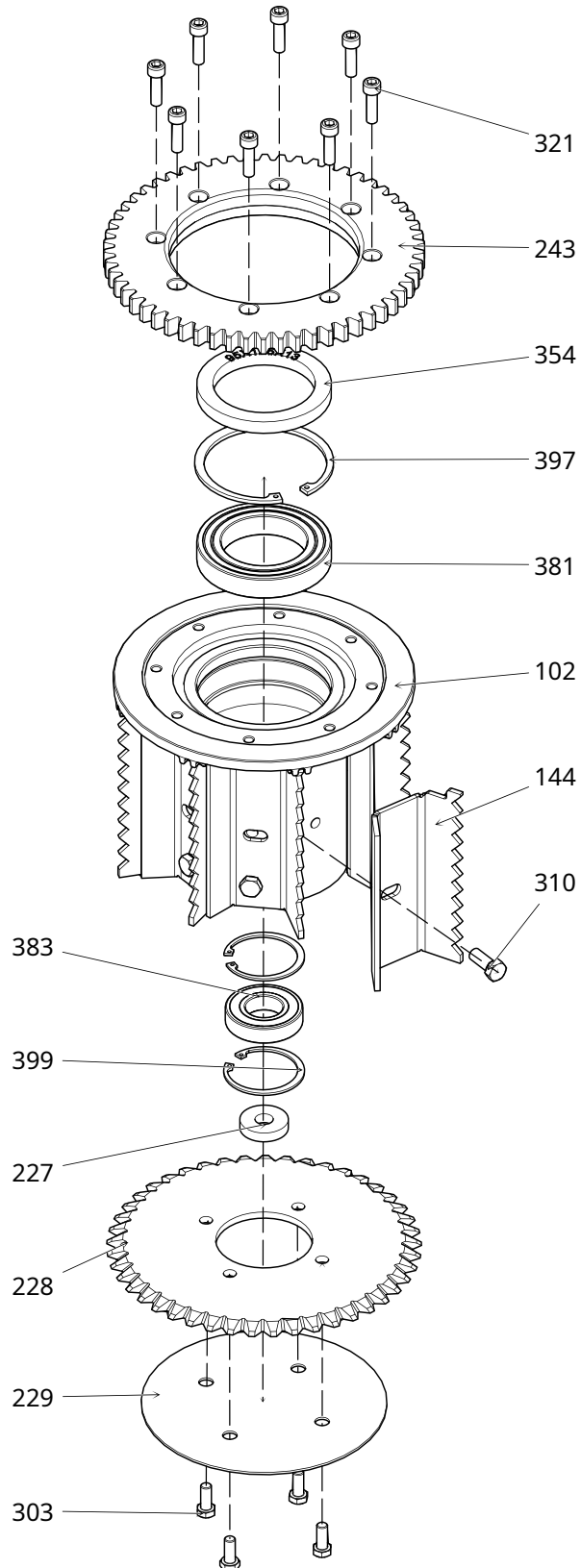
ГРУППА ПРЯМЫХ ЦИЛИНДРОВ

НОМЕР	КОД	ОПИСАНИЕ	КОЛ-ВО
103	CL00550-001	ОДНОРЯДНЫЙ СИНАЖНЫЙ ПРЯМОЙ ШАР	1
227	CL00682-001	ОДНОРЯДНАЯ ШАРИКОВАЯ РЕГУЛИРУЮЩАЯ ШАЙБА С ЗУБЧАТКАМИ ДЛЯ СИНАЖА	1
228	CL00683-001	ОДНОРЯДНЫЙ КРУГЛЫЙ НОЖ ДЛЯ СИЛОСА	1
229	CL00684-001	КОРПУС КРУГЛОГО НОЖА ОДНОРЯДНОГО СИНОСА	1
242	CL00697-001	ОДНОРЯДНЫЙ СИНОСА Z 49 ПРЯМАЯ ШАРИКОВАЯ ШАРИКА M5	1
303	вариатор CVT02-M10X25-02	ЧЕРНЫЙ БОЛТ КАЧЕСТВА ISO 4017 M10X25 С ШЕСТИГРАННОЙ ГОЛОВКОЙ 8.8 И КАЧЕСТВЕННЫЙ ЧЕРНЫЙ	4
321	вариатор CVT04-M10X35-02	ISO 4762 M10X35-35 ГОЛОВКА IMBUS С ПОЛНОЙ РЕЗЬБОЙ 8.8, КАЧЕСТВЕННЫЙ ЧЕРНЫЙ БОЛТ	6
354	КЕСЕ-NBR-KKT-95X125X13	Войлок ТИПА ККТ 95X125X13	1
381	RLM02-6016-2RS1	6016 ФИКСИРОВАННЫЙ ВЕРХНИЙ ПОДШИПНИК ТИПА 2RS1	1
383	RLM02-6207-2RS1	6207 ФИКСИРОВАННЫЙ ВЕРХНИЙ ПОДШИПНИК ТИПА 2RS1	1
397	SGM02-125X4-01	DIN 472-125X4 КОЛЬЦЕВОЙ ШТИФТ	1
399	SGM02-72X2.5-01	DIN 472-72X2,5 КОЛЬЦО ШТИФТ	2



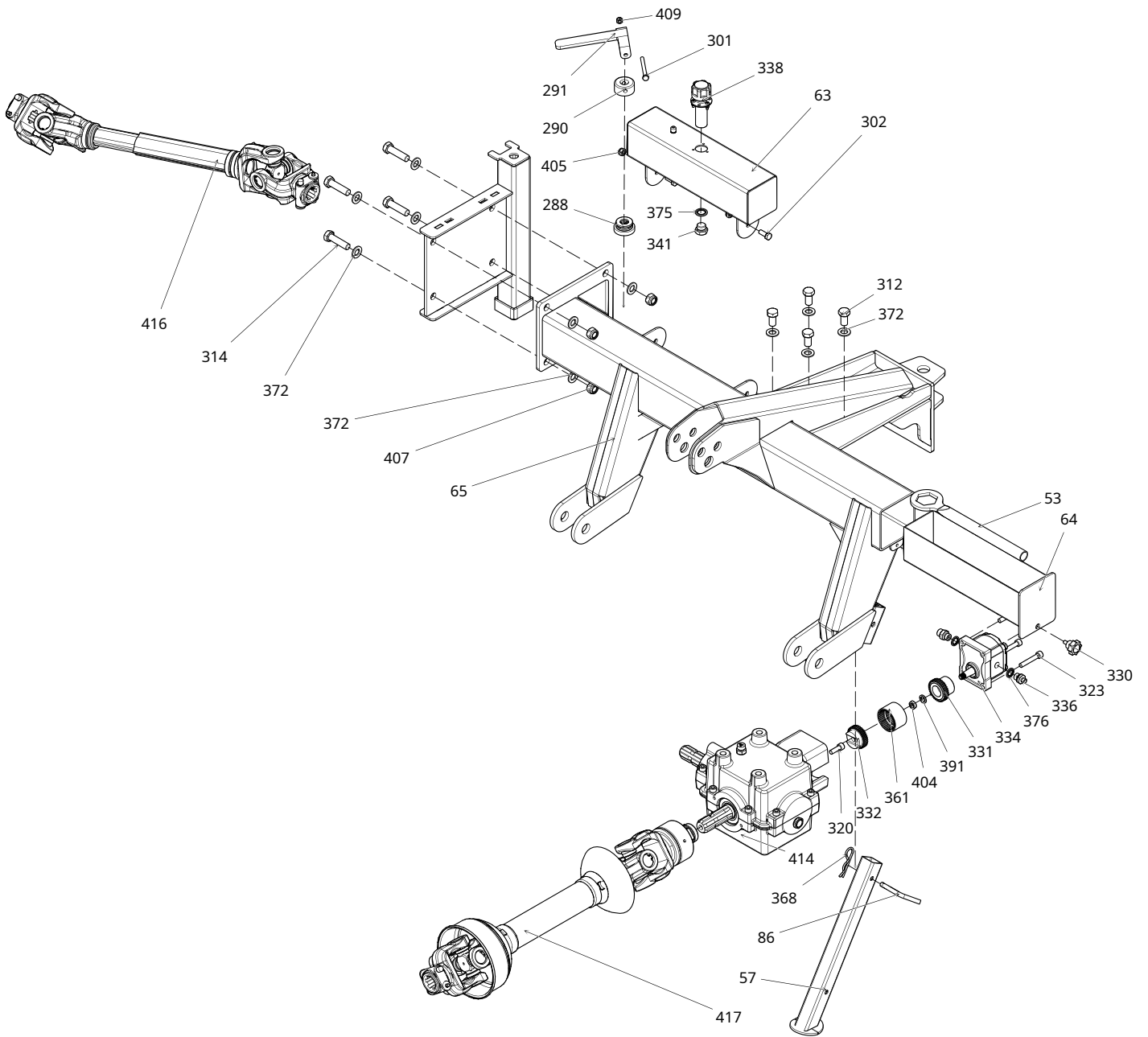
ШАРОВАЯ ГРУППА С ЗУБЬЯМИ

НОМЕР	КОД	ОПИСАНИЕ	КОЛ-ВО
102	CL00549-001	ОДНОРЯДНЫЙ ЗУБЧАТЫЙ ШАРНИР	1
144	CL00595-001	ОДНОРЯДНЫЙ ШАРИКОВЫЙ НОЖ ДЛЯ СИЛОСА С ЗУБЦАМИ	4
227	CL00682-001	ОДНОРЯДНАЯ ШАРИКОВАЯ РЕГУЛИРУЮЩАЯ ШАЙБА С ЗУБЧАТКАМИ ДЛЯ СИНАЖА	1
228	CL00683-001	ОДНОРЯДНЫЙ КРУГЛЫЙ НОЖ ДЛЯ СИЛОСА	1
229	CL00684-001	КОРПУС КРУГЛОГО НОЖА ОДНОРЯДНОГО СИНОСА	1
243	CL00698-001	ОДНОРЯДНЫЙ СИНАЖ Z 58 ЗУБЧАТЫЙ TOP GEAR M5	1
303	CVT02-M10X25-02	ЧЕРНЫЙ БОЛТ КАЧЕСТВА ISO 4017 M10X25 С ШЕСТИГРАННОЙ ГОЛОВКОЙ 8.8 И КАЧЕСТВЕННЫЙ ЧЕРНЫЙ	4
310	CVT02-M12X30-02	ЧЕРНЫЙ БОЛТ КАЧЕСТВА ISO 4017 M12X30 С ШЕСТИГРАННОЙ ГОЛОВКОЙ 8.8 И ПОЛНОЙ РЕЗЬБОЙ 8.8	8
321	CVT04-M10X35-02	ISO 4762 M10X35-35 ГОЛОВКА IMBUS С ПОЛНОЙ РЕЗЬБОЙ 8.8, КАЧЕСТВЕННЫЙ ЧЕРНЫЙ БОЛТ	8
354	KECE-NBR-KKT-95X125X13	Войлок ТИПА ККТ 95X125X13	1
381	RLM02-6016-2RS1	6016 ФИКСИРОВАННЫЙ ВЕРХНИЙ ПОДШИПНИК ТИПА 2RS1	1
383	RLM02-6207-2RS1	6207 ФИКСИРОВАННЫЙ ВЕРХНИЙ ПОДШИПНИК ТИПА 2RS1	1
397	SGM02-125X4-01	DIN 472-125X4 КОЛЬЦЕВОЙ ШТИФТ	1
399	SGM02-72X2.5-01	DIN 472-72X2,5 КОЛЬЦО ШТИФТ	2



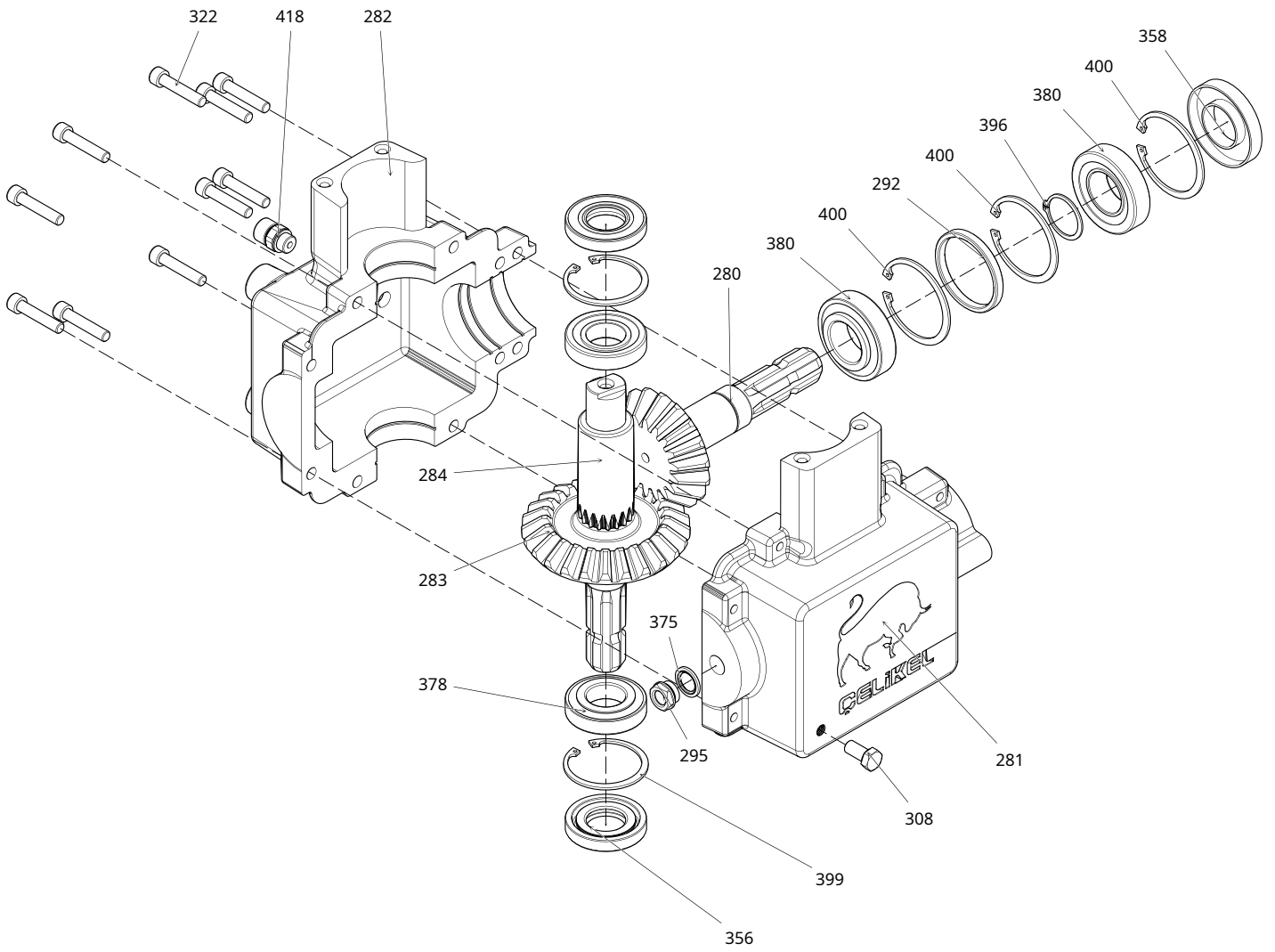
ГРУППА ШАССИ

НОМЕР	КОД	ОПИСАНИЕ	КОЛ-ВО
53	CL00512-001	КЛЮЧ ОТВЕРТКИ МАХОВИКА	1
57	CL00517-001	ОДНОРЯДНЫЙ СТЕНД ПРОФИЛЯ СИЛАСА	1
63	CL00525-001	ОДНОРЯДНЫЙ РЕЗЕРВУАР ДЛЯ СИЛОСНОГО МАСЛА	1
64	CL00526-001	ОДНОРЯДНЫЙ ЯЩИК ДЛЯ СЕНАСА	1
65	CL00527-001	ОДНОРЯДНОЕ ШАССИ ДЛЯ СИНАЖА С ТРЕМЯ ПОДВЕСКАМИ	1
86	CL00532-001	ОДНОРЯДНАЯ ПОДСТАВКА ДЛЯ СИНАСА С ТРЕМЯ ПОДВЕСКАМИ	1
288	CL07269-001	ОДНОРЯДНЫЙ ПОДШИПНИК СИНАСА НИЖНЯЯ ШАЙБА	1
290	CL07273-002	ОДНОРЯДНАЯ ОСЬ ДЛЯ СИНОСА РАЗДВИЖЕННЫЙ ВАЛ ВЕРХНЯЯ ВТУЛКА	1
291	CL07274-001	РУЧКА ОДНОРЯДНОЙ ОСИ ДЛЯ СЕНСАЖА	1
301	CVT01-M8X80-01	ISO 4014 M8X80X22 БОЛТ С ШЕСТИГРАННОЙ ГОЛОВКОЙ, ПОЛУРЕЗЬБОВОЙ 8.8, КАЧЕСТВЕННЫЙ ОЦИНКОВАННЫЙ БОЛТ	1
302	CVT02-M10X25-01	ISO 4017 M10X25 ШЕСТИГРАННЫЙ БОЛТ С ПОЛНОЙ РЕЗЬБОЙ 8.8, КАЧЕСТВЕННЫЙ ОЦИНКОВАННЫЙ БОЛТ	2
312	CVT02-M16X30-01	ISO 4017 M16X30 ШЕСТИГРАННЫЙ БОЛТ С ПОЛНОЙ РЕЗЬБОЙ 8.8, КАЧЕСТВЕННЫЙ ОЦИНКОВАННЫЙ БОЛТ	4
314	CVT02-M16X60-01	ISO 4017 M16X60 ШЕСТИГРАННЫЙ БОЛТ С ПОЛНОЙ РЕЗЬБОЙ 8.8, КАЧЕСТВЕННЫЙ ОЦИНКОВАННЫЙ БОЛТ	3
320	CVT04-M10X30-01	ISO 4762 M10X30-30 БОЛТ IMBUS С ПОЛНОЙ РЕЗЬБОЙ 8.8, КАЧЕСТВЕННЫЙ ОЦИНКОВАННЫЙ БОЛТ	1
323	CVT04-M10X60-01	ISO 4762 M10X60-60 IMBUS ГОЛОВКА 8,8 КАЧЕСТВЕННЫЙ ОЦИНКОВАННЫЙ БОЛТ С ПОЛНОЙ РЕЗЬБОЙ	4
330	CVT19-M8X15	DIN 6335 БОЛТ M8X15 ДИАМЕТР 30 ММ РУЧКА ШНЕКА-НАРУЖНАЯ	1
331	DSL01-1.5M-36Z	МУФТА ШЕСТЕРЕННОГО НАСОСА 1.5MX36Z	1
332	DSL01-KAPLIN-1.5MXZ36	ШЕСТЕРНЯ КЛИН 36 ВНЕШНЯЯ МУФТА ТРАНСМИССИИ ШЕСТЕРНЯ	1
334	HDM01-6Lx250Bx1000D	НАСОС ГИДРАВЛИЧЕСКИЙ 6LX250BX1000D	1
336	HDR01-G3.8XUNF1.2	ГИДРАВЛИЧЕСКИЙ ФИТИНГ 3,8X1,2 ДЮЙМА UNF	1
338	HEF01-STND-SUZGC	ДИАМЕТР ЗАПОЛНЕНИЯ МАСЛЯНОГО БАКА С ФИЛЬТР-ЛИСТОМ	1
341	HKT01-G1.2 KOR	СТОПОР С ШЕСТИГРАННОЙ ГОЛОВКОЙ 1/2 ДЮЙМА	1
361	KPLN01-ARA-Z36	МЕЖДУ МУФТОЙ Z36	1
368	PIM05-4-01	ТИП PIM R ДИАМЕТР 4	1
372	PUL01-M16-01	ISO 7089-M16 ОЦИНКОВАННАЯ ШАЙБА	12
375	PUL05-1.2INCH-01	ШАЙБА СУПЕР ШАЙБА DIN 5601-1,2 ДЮЙМА	1
376	PUL05-3.8INCH-01	DIN 5601-3,8 ДЮЙМОВАЯ СУПЕРШАЙБА	2
391	RNDL01-M12-01	ШАЙБА DIN 128 M12	1
404	SMN03-M12-01	ISO 4035 M12 ШЕСТИГРАННАЯ 8.8 КАЧЕСТВЕННО ИЗМЕНЕННАЯ КОНТРА-ЦИНКОВАННАЯ ГАЙКА	1
405	SMN06-M10-01	ГАЙКА ШЕСТИГРАННАЯ 8,8 DIN 985-M10 КАЧЕСТВЕННАЯ ОЦИНКОВАННАЯ ВОЛОКНА	2
407	SMN06-M16-01	ГАЙКА ШЕСТИУГОЛЬНАЯ 8,8 DIN 985-M16 КАЧЕСТВЕННАЯ ОЦИНКОВАННАЯ ВОЛОКНА	4
409	SMN06-M8-01	ГАЙКА ШЕСТИГРАННАЯ 8,8 DIN 985-M8 КАЧЕСТВЕННАЯ ОЦИНКОВАННАЯ ВОЛОКНА	1
414	SNZMN-TS-KARE-002	ТРАНСМИССИЯ КВАДРАТНОГО ТИПА ОДНОРЯДНЫЕ МАШИНЫ	1
416	T8-051-A11-A11-A	ОДНОРЯДНЫЕ МАШИНЫ ДЛЯ СИЛОСА МЕЖДУ ВАЛОМ	1
417	T8-061-A11-321-A	ВАЛ СЕРИИ 8 ТИП ДЛИНА 610 ММ ВХОДНОЙ ДИАМЕТР 35 Z6 ВЫХОДНОЙ ДИАМЕТР 321-A	1

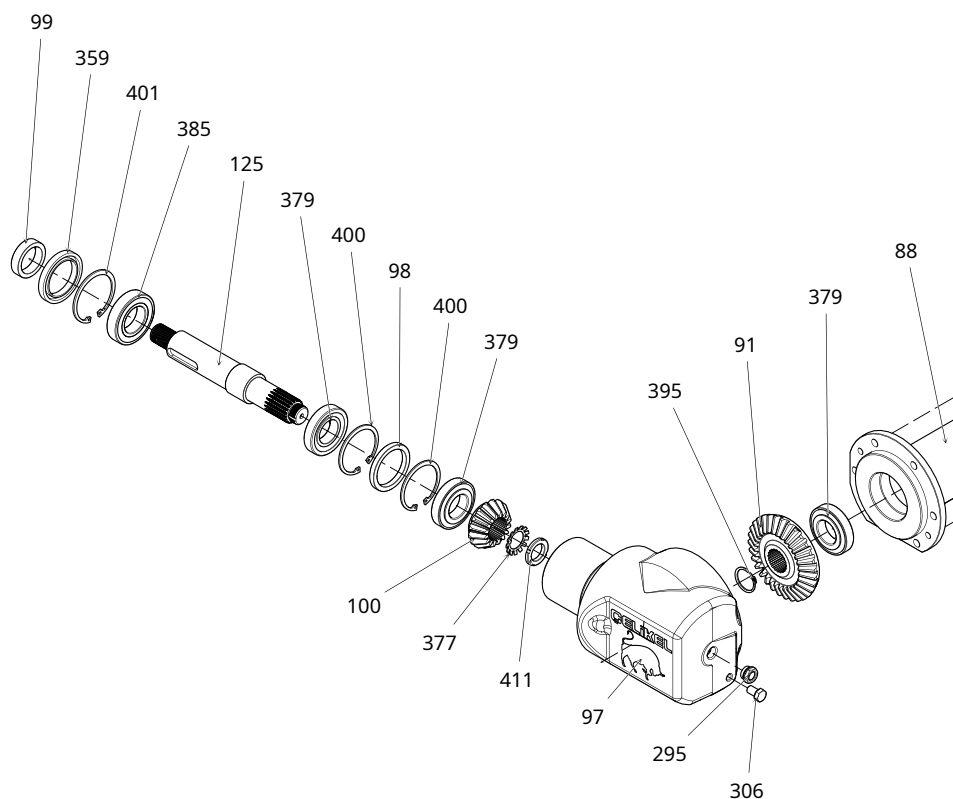


КВАДРАТНАЯ ТРАНСМИССИЯ

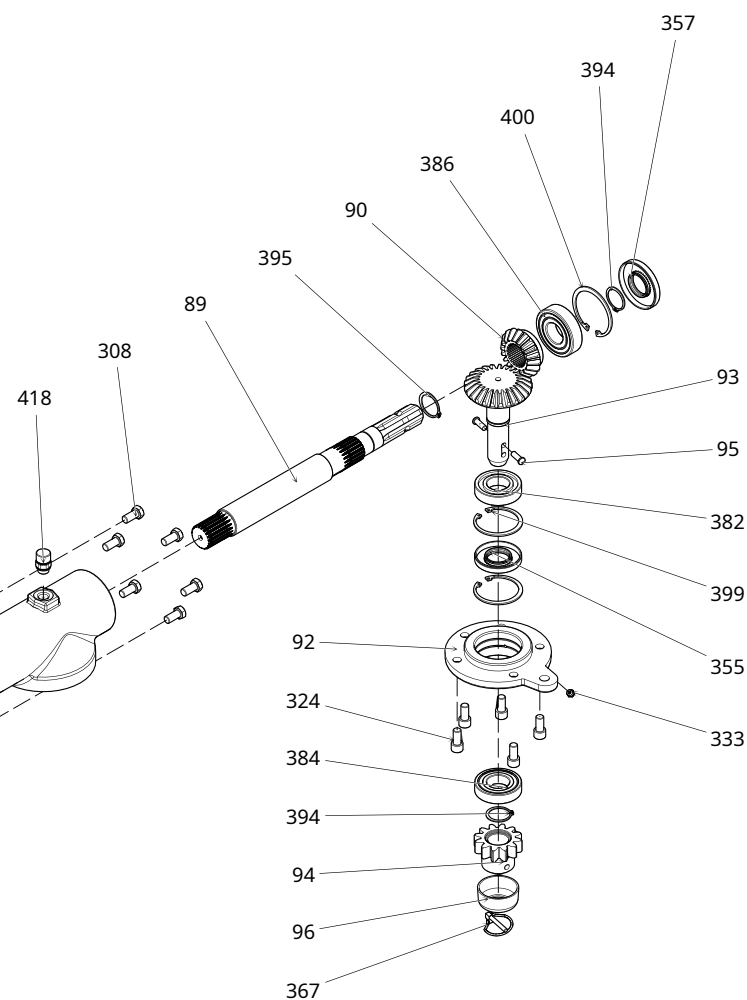
НОМЕР	КОД	ОПИСАНИЕ	КОЛ-ВО
280	CL01494-001	КОНИЧЕСКАЯ ПЕРЕДАЧА TS Z-18	1
281	CL01495-001	TS КВАДРАТНАЯ ТРАНСМИССИЯ НИЖНЯЯ КОРПУС	1
282	CL01496-001	TS МАЛЕНЬКАЯ КВАДРАТНАЯ ВЕРХНЯЯ КРЫШКА	1
283	CL01497-001	TS КВАДРАТНАЯ ТРАНСМИССИЯ Z-25 ШЕСТЕРНЯ	1
284	CL01498-001	TS КВАДРАТНАЯ ТРАНСМИССИЯ МАЛЕНЬКИЙ КВАДРАТНЫЙ ВАЛ	1
292	CL10353-001	ПЛОЩАДЬ TS ТРАНСМИССИЯ МЕЖДУ ВТУЛКОЙ	1
295	CMGZ01-G1.2	ИНДИКАТОРНОЕ СТЕКЛО 1,2 ДЮЙМА	1
308	CVT02-M12X25-02	ЧЕРНЫЙ БОЛТ С ШЕСТИГРАННОЙ ГОЛОВКОЙ ISO 4017 M12X25, ПОЛНАЯ РЕЗЬБОВАЯ 8.8, КАЧЕСТВЕННЫЙ ЧЕРНЫЙ БОЛТ	1
322	CVT04-M10X50-02	ISO 4762 M10X50-50 ГОЛОВКА IMBUS С ПОЛНОЙ РЕЗЬБОЙ 8.8, КАЧЕСТВЕННЫЙ ЧЕРНЫЙ БОЛТ	10
356	KECE-NBR-KKT-35X72X12	Войлок ТИП ККТ 35X72X12	2
358	KECE-NBR-KKT-40X80X13	Войлок ТИП ККТ 40X80X13	1
375	PUL05-1.2INCH-01	ШАЙБА СУПЕР ШАЙБА DIN 5601-1,2 ДЮЙМА	1
378	RLM02-30207	КОНИЧЕСКИЙ РОЛИКОВЫЙ ПОДШИПНИК 30207 ТИПА	2
380	RLM02-32208	КОНИЧЕСКИЙ РОЛИКОВЫЙ ПОДШИПНИК 32208 ТИПА	2
396	SGM01-40X1.75-01	DIN 471-40X1,75 КОЛЬЦО ШТИФТ	1
399	SGM02-72X2.5-01	DIN 472-72X2,5 КОЛЬЦО ШТИФТ	2
400	SGM02-80X2.5-01	DIN 472-80X2,5 КОЛЬЦО ШТИФТ	3
418	TAPA02-G3.8	ВОЗДУШНЫЙ КЛАПАН G3.8	1



НОМЕР	КОД	ОПИСАНИЕ	КОЛ-ВО
81	SNZMN-TS-L-003	TS L ТРАНСМИССИЯ	1
88	CL00534-001	ОСНОВНОЙ КОРПУС ТРАНСМИССИИ TS L	1
89	CL00535-001	TS L ТРАНСМИССИЯ, ДЛИННЫЙ ВАЛ А:Z-6 и В:Z-20	1
90	CL00536-001	TS L ТРАНСМИССИЯ А:Z-18 и В:Z-20 КОНИЧЕСКАЯ ПЕРЕДАЧА	1
91	CL00537-001	TS- L ТРАНСМИССИЯ Z-31 КОНИЧЕСКАЯ ШЕСТЕРНЯ	1
92	CL00538-001	TS L КРЫШКА ТРАНСМИССИИ	1
93	CL00539-001	TS L ТРАНСМИССИЯ Z-25 КОНИЧЕСКАЯ ШЕСТЕРНЯ	1
94	CL00540-002	TS L ТРАНСМИССИЯ Z 12 ПЕРЕДАЧА	1
95	CL00541-001	СРЕЗНОЙ ШТИФТ ТРАНСМИССИИ TS L	2
96	CL00542-001	TS L ТРАНСМИССИЯ СРЕЗНОЙ ШПИЛЬНИК	1
97	CL00543-001	TS L ТРАНСМИССИЯ ДЫНЯ КУЗОВ	1
98	CL00544-001	TS L ТРАНСМИССИЯ МЕЖДУ ВТУЛКОЙ	1
99	CL00545-001	ВТУЛКА ТРАНСМИССИИ TS L	1
100	CL00546-001	TS L ТРАНСМИССИЯ Z-16 ШЕСТЕРНЯ	1
125	CL00574-001	ВАЛ МАХОВИКА ТРАНСМИССИИ TS L Z-20	1
295	CMGZ01-G1.2	ИНДИКАТОРНОЕ СТЕКЛО 1,2 ДЮЙМА	1
306	CVT02-M12X20-02	ЧЕРНЫЙ БОЛТ КАЧЕСТВА ISO 4017 M12X20 С ШЕСТИГРАННОЙ ГОЛОВКОЙ 8.8 И ПОЛНОЙ РЕЗЬБОЙ 8.8	1
308	CVT02-M12X25-02	ЧЕРНЫЙ БОЛТ КАЧЕСТВА ISO 4017 M12X25 С ШЕСТИГРАННОЙ ГОЛОВКОЙ 8.8 И ПОЛНОЙ РЕЗЬБОЙ 8.8	6
324	CVT04-M12X25-02	ISO 4762 M12X25-25 ГОЛОВКА IMBUS С ПОЛНОЙ РЕЗЬБОЙ 8.8, КАЧЕСТВЕННЫЙ ЧЕРНЫЙ БОЛТ	5
333	GRE01-3.8-DUZ	ФИТИНГ DIN 71412-A ТИП 3,8 ДЮЙМА	1
355	KECE-NBR-KKT-35X72X10	Войлок ТИПА ККТ 35X72X10	1

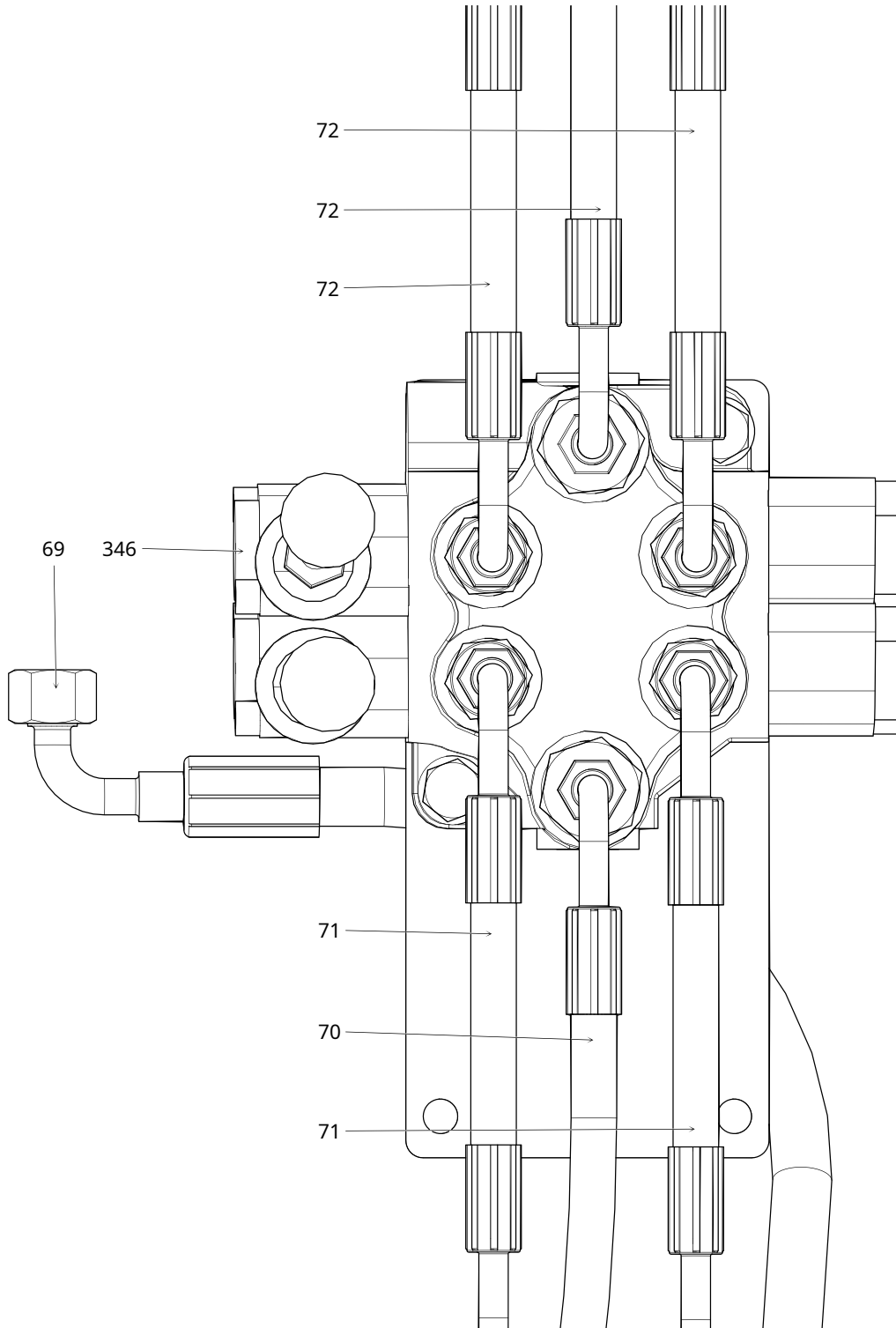


НОМЕР	КОД	ОПИСАНИЕ	КОЛ-ВО
357	KECE-NBR-KKT-35X80X10	Войлок ТИП ККТ 35X80X10	1
359	KECE-NBR-KKT-80X60X10	ККТ ТИП ВОЙЛОК 85X60X10	1
367	PIM04-6-YAYLI	ПИМ ПРУЖИНА ДИАМЕТР 6	1
377	PUL06-MB6	СТОПОРНАЯ ШАЙБА DIN 5406 MB6 ТИП 30 ММ	1
379	RLM02-30208	КОНИЧЕСКИЙ РОЛИКОВЫЙ ПОДШИПНИК 30208 ТИПА	3
382	RLM02-6207	6207 ТИП ФИКСИРОВАННЫЙ ВЕРХНИЙ ПОДШИПНИК	1
384	RLM02-6207-2Z	6207 ФИКСИРОВАННЫЙ ВЕРХНИЙ ПОДШИПНИК ТИПА 2Z	1
385	RLM02-6209 -2RS1	6209 -2RSR ТИПА ФИКСИРОВАННЫЙ ВЕРХНИЙ ПОДШИПНИК	1
386	RLM02-6307-2RS1	6307 ФИКСИРОВАННЫЙ ВЕРХНИЙ ПОДШИПНИК ТИПА 2RS1	1
394	SGM01-35X1.5-01	DIN 471-35X1,5 КОЛЬЦО ШТИФТ	2
395	SGM01-38X1.75-01	DIN 471-38X1,75 КОЛЬЦО ШТИФТ	2
399	SGM02-72X2.5-01	DIN 472-72X2,5 КОЛЬЦО ШТИФТ	2
400	SGM02-80X2.5-01	DIN 472-80X2,5 КОЛЬЦО ШТИФТ	3
401	SGM02-85X3-01	DIN 472-85X3 КОЛЬЦО ШТИФТ	1
411	SMN12-KM6	DIN 981 KM6 ТИП M30X1,5 КОНТРГАЙКА	1
418	TAPA02-G3.8	ВОЗДУШНЫЙ КЛАПАН G3.8	1



КУМАНДА ГРУБУ

НОМЕР	КОД	ОПИСАНИЕ	КОЛ-ВО
69	CL00916-001	ГИДРОБАК МЕЖДУ МОТОРОМ -600ММ-М18 90-90-3/8 ШЛАНГ R1	1
70	CL00921-001	ШЛАНГ 1/2"UNF90--2750ММ-1/2"UNF--1/4"R1	1
71	CL00924-001	ШЛАНГ 1/2"UNF90--4950ММ-1/2"UNF--1/4"R1	2
72	CL00925-001	ШЛАНГ 1/2"UNF90--2500ММ-1/2"UNF--1/4"R1	3
346	НУКV01-MV045237M	УПРАВЛЯЮЩИЙ КЛАПАН НЕМА ДВУХНАПРАВЛЕННЫЙ, ПРЯМОЙ	1





3. Организовать Санайи Белгеси Вали Ихсан Деде Кад. №:2 42250 Сельчуклу / КОНЬЯ

T +90 332 345 15 02 | 444 49 42 | F + 90 332 345 15 04

info@celikeltarim.com | www.celikeltarim.com