

PART MANUAL

SKID STER LOADER SSL5700

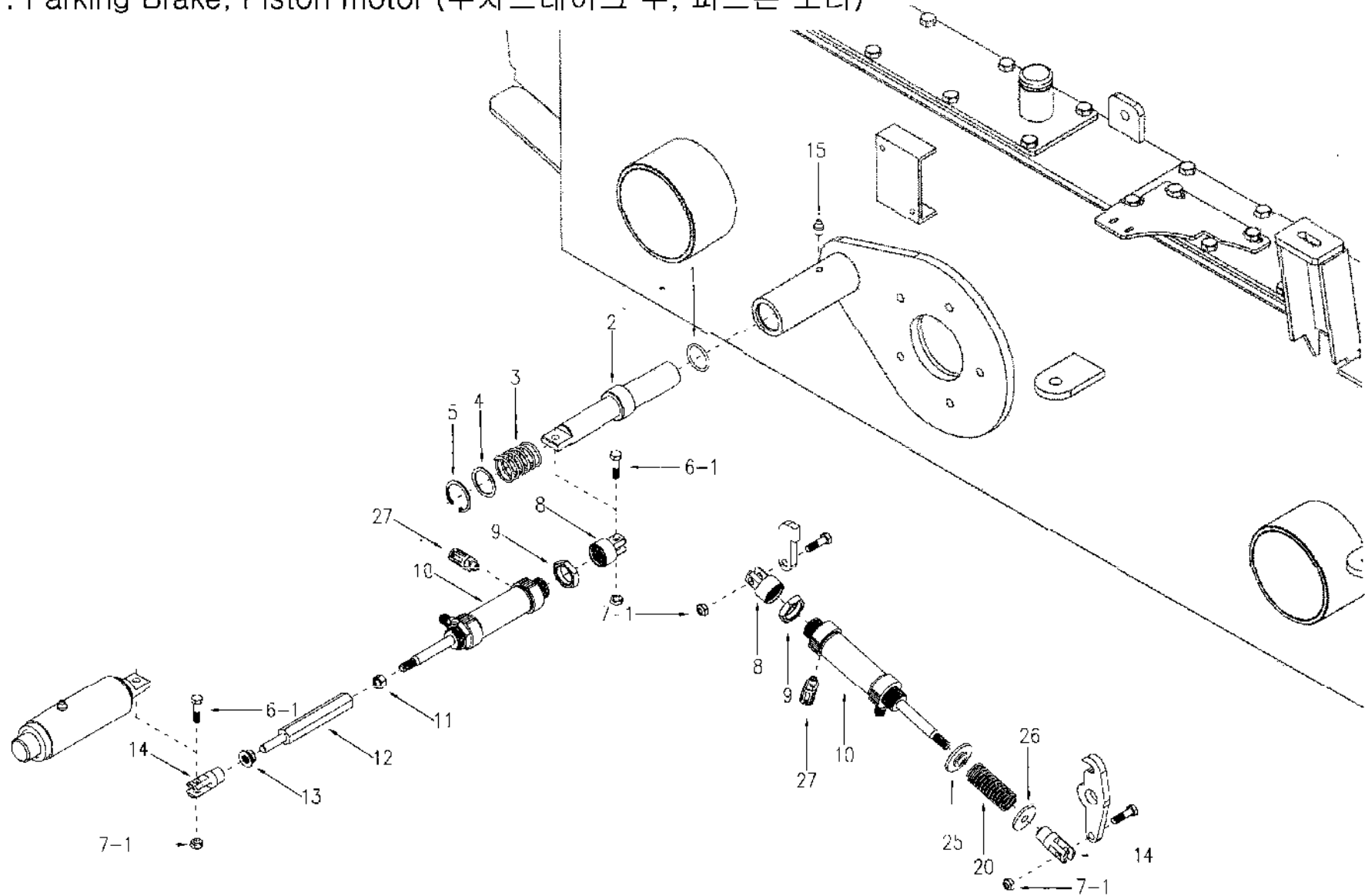
(including high flow)

12-201503 / FINAL VERSION



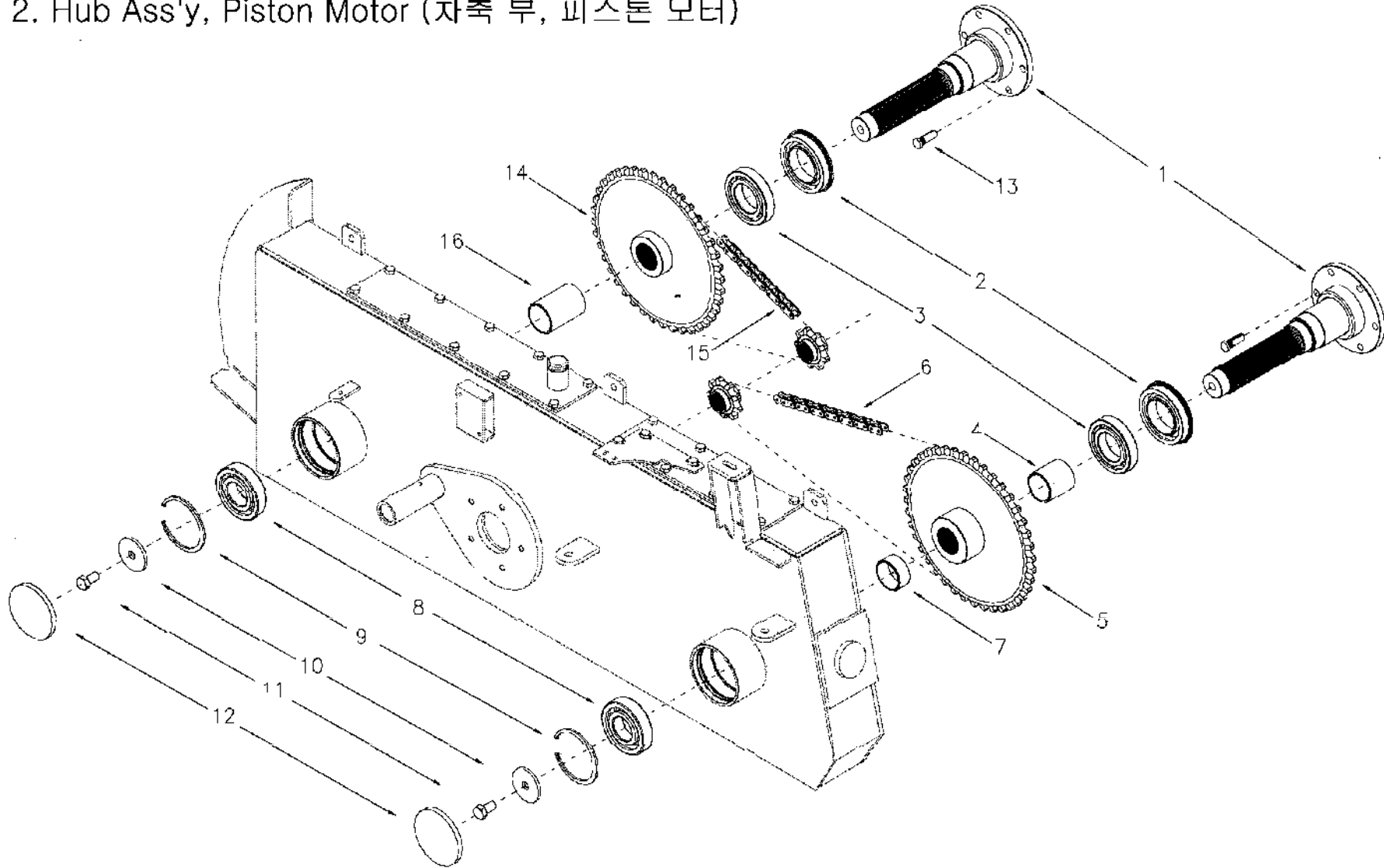
Bawoo Company Corp

1. Parking Brake, Piston motor (주차브레이크 부, 피스톤 모터)



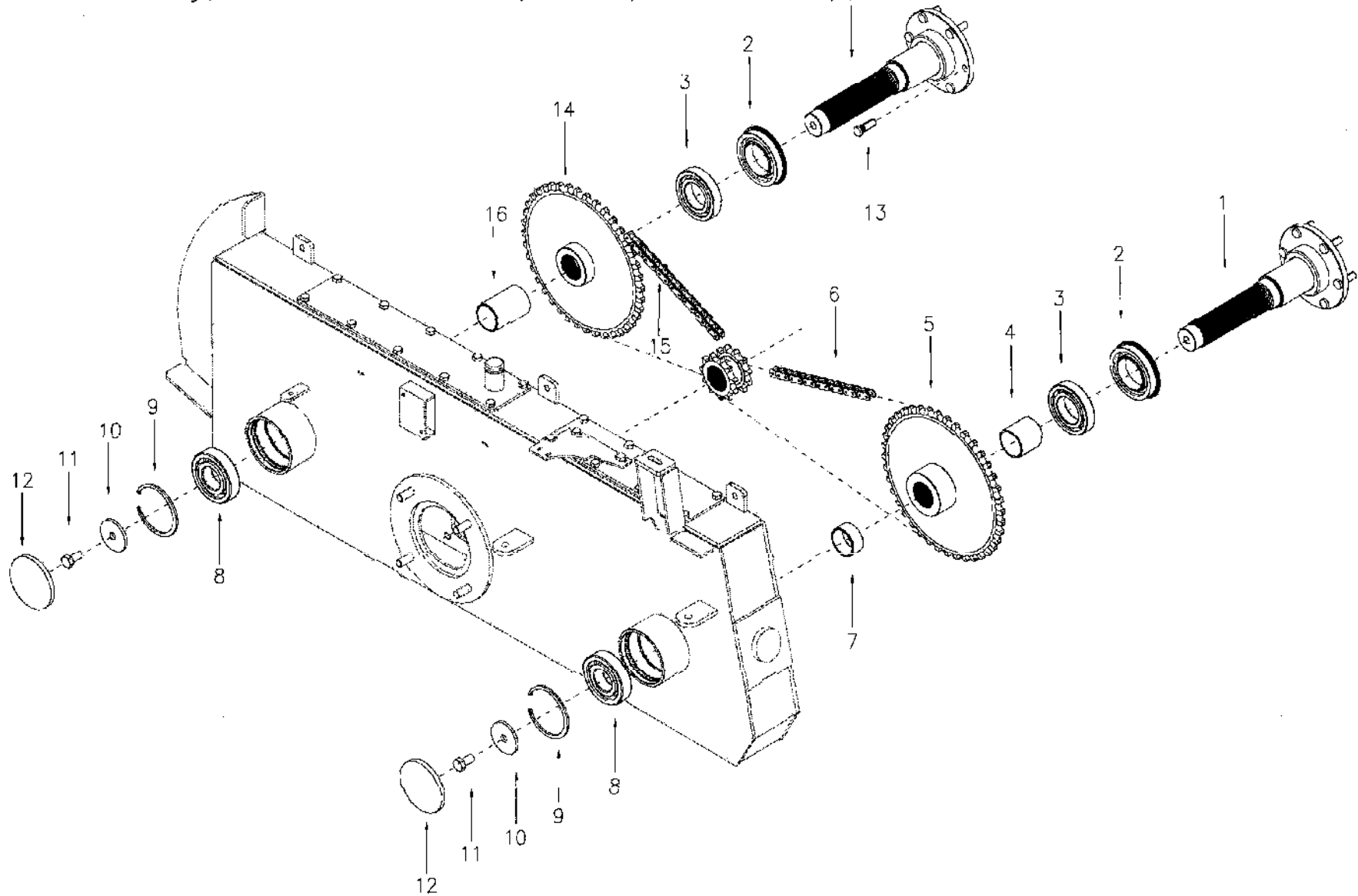
1. Parking Brake, Piston motor (주차브레이크 부, 피스톤 모터)				
No.	Name	Part No.	Quantity	Remarks
1	O-ring (오 링)	570-0101	2	
2	Lock pin (잠금핀)	570-0102	2	
3	Spring (스프링)	570-0103	2	
4	Washer (와셔)	570-0104	2	
5	Snap ring (스냅링)	570-0105	4	
6-1	Bolt (볼트)	570-0106-01	4	
7-1	Lock nut (잠금 너트)	570-0107-01	4	
8	Coupling box S (연결함 S)	570-0108-01	2	
9	Lock nut (잠금 너트)	570-0109-01	2	
10	Cylinder for brake (브레이크 실린더)	570-0110-01	2	
14	Coupling box R (연결함 R)	570-0114	2	
11	Nut (너트)	570-0111	1	
12	Coupling rod (연결 로드)	570-0112	1	
13	Nut (너트)	570-0113	1	
15	Grease nipple (그리스 니플)	570-0115	1	
20	Spring (스프링)	570-0120	1	
25	Fixed washer (고정 와셔)	570-0125	1	
26	Fixed washer (고정 와셔)	570-0126	1	
27	Air Silener (공기 소음기)	570-0127	2	

2. Hub Ass'y, Piston Motor (차축 부, 피스톤 모터)



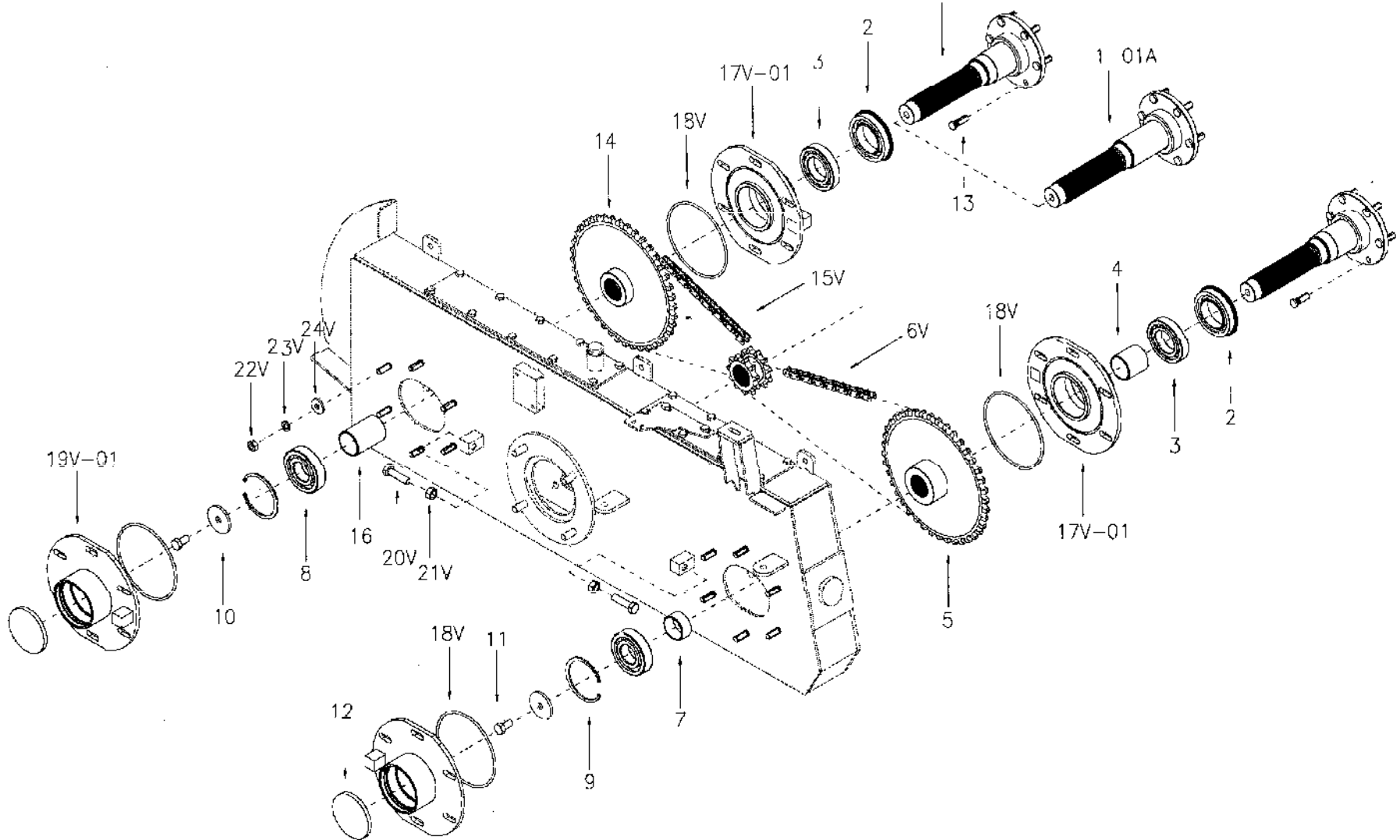
2. Hub Ass'y, Piston Motor (차축 부, 피스톤 모터)				
No.	Name	Part No.	Quantity	Remarks
1	Axle (차축)	570-0201-01	4	
2	Retainer (리테이너)	570-0202	4	
3	Bearing (베어링)	570-0203	4	
4	Bushing (부시)	570-0204	2	
5	Front chain gear (앞쪽 체인 기어)	570-0205	2	
6	Chain (체인)	570-0206	2	
7	Bushing (부시)	570-0207	2	
8	Bearing (베어링)	570-0208	4	
9	Snap ring (스냅링)	570-0209	4	
10	Washer (와셔)	570-0210	4	
11	Bolt (볼트)	570-0211	4	
12	Rubber cap (고무 마개)	570-0212	4	
13	Wheel bolt (휠 볼트)	570-0213-01	24	
14	Rear chain gear (뒤쪽 체인 기어)	570-0214	2	
15	Chain (체인)	570-0215	2	
16	Bushing (부시)	570-0216	2	

2-1. Hub Ass'y, VIS motor standard (차축 부, VIS모터 기본)



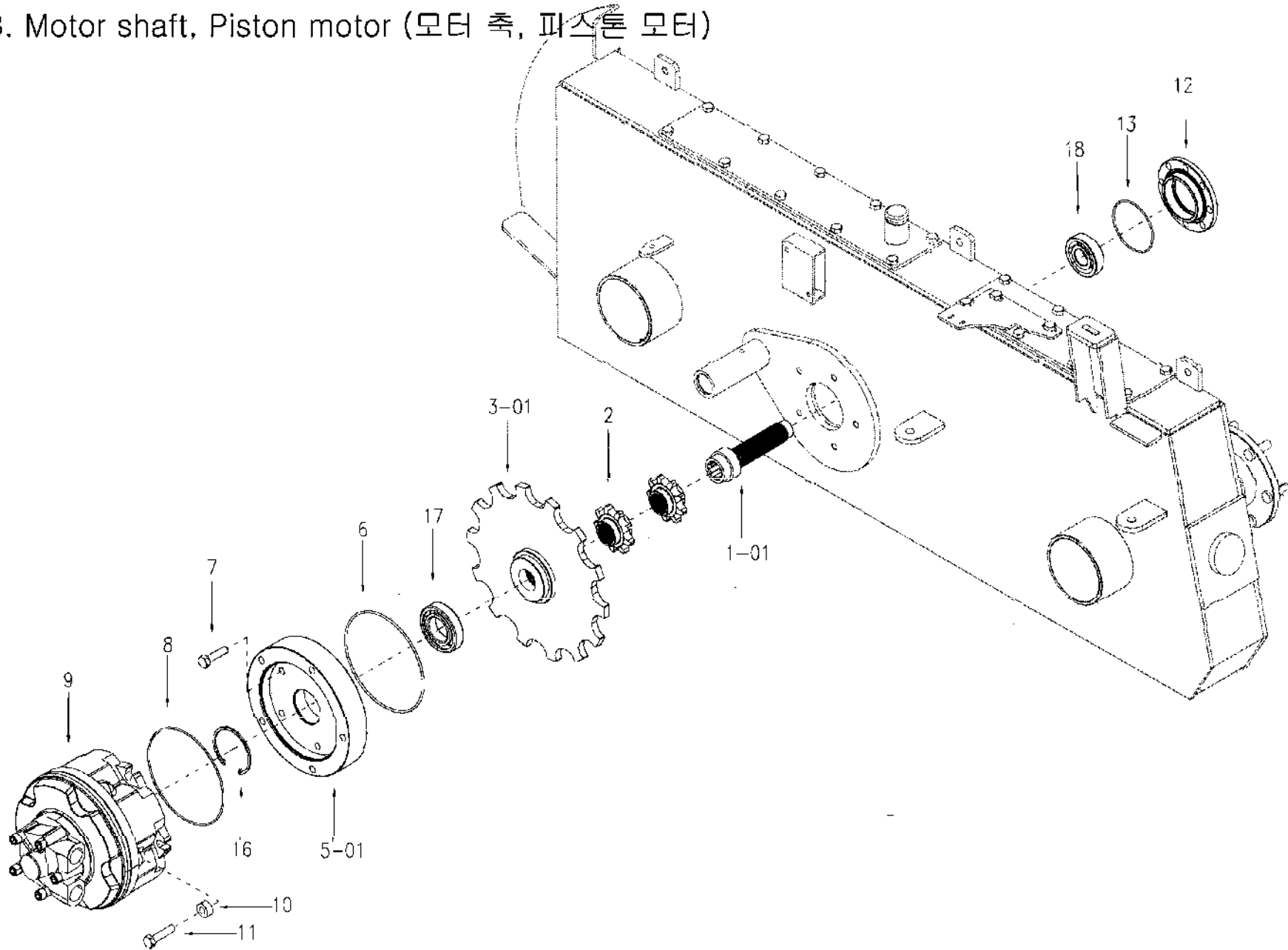
2-1. Hub Ass'y, VIS motor standard (차축 부, VIS 모터 기본)				
No.	Name	Part No.	Quantity	Remarks
1	Axle (차축)	570-0201	4	
2	Retainer (리테이너)	570-0202	4	
3	Bearing (베어링)	570-0203	4	
4	Bushing (부시)	570-0204	2	
5	Front chain gear (앞쪽 체인 기어)	570-0205	2	
6	Chain (체인)	570-0206	2	
7	Bushing (부시)	570-0207	2	
8	Bearing (베어링)	570-0208	4	
9	Snap ring (스냅링)	570-0209	4	
10	Washer (와셔)	570-0210	4	
11	Bolt (볼트)	570-0211	4	
12	Rubber cap (고무 마개)	570-0212	4	
13	Wheel bolt (휠 볼트)	570-0213-01	24	
14	Rear chain gear (뒤쪽 체인 기어)	570-0214	2	
15	Chain (체인)	570-0215	2	
16	Bushing (부시)	570-0216	2	

2-2. Hub Ass'y, VIS motor with Chain tensioner (차축 부, VIS모터, 텐션고정장치)



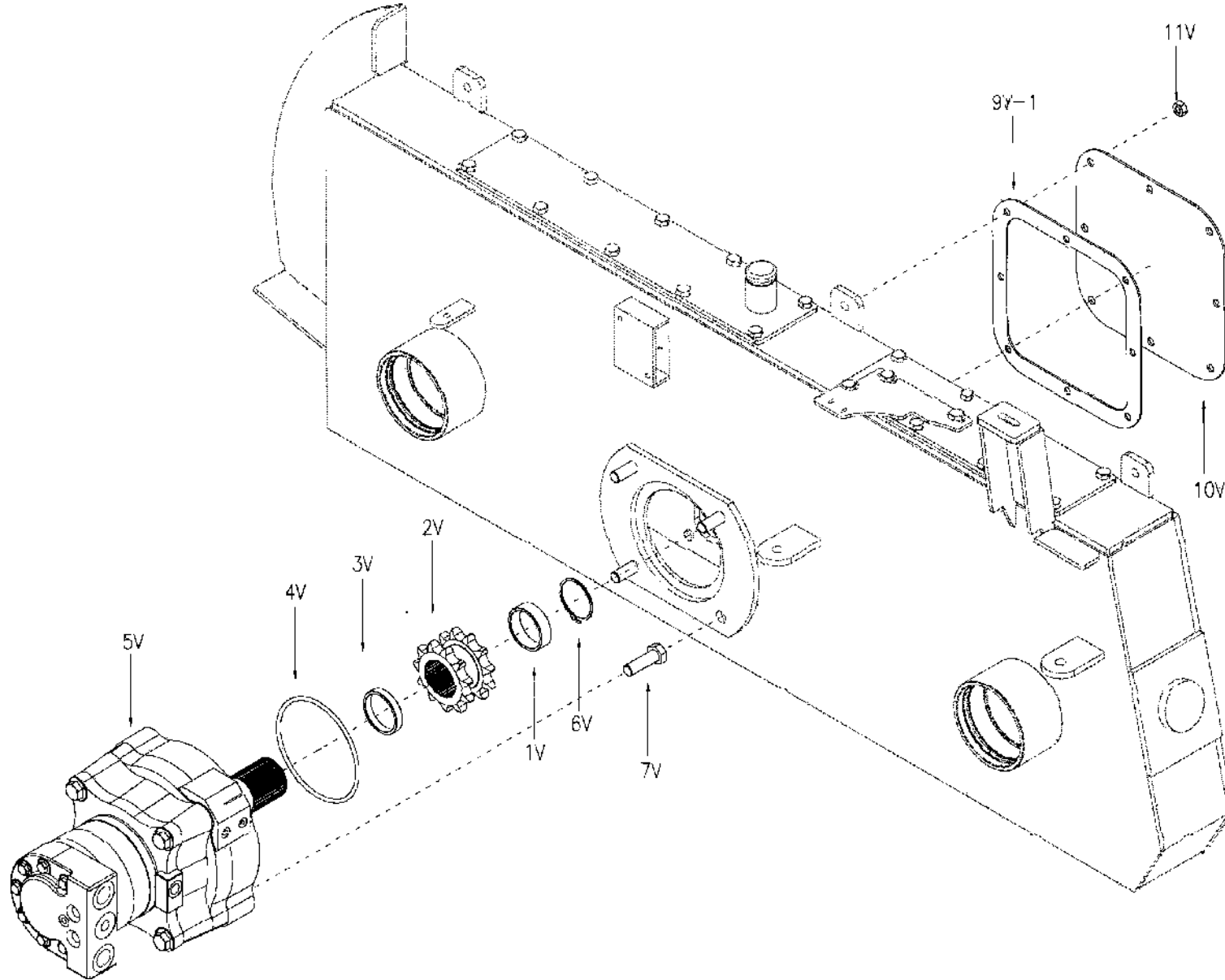
2-2. Hub Ass'y, VIS motor with Chain tensioner (차축 부, VIS 모터 텐션고정장치)				
No.	Name	Part No.	Quantity	Remarks
1	Axle (차축)	570-0201	4	
1-01A	Axle (차축)	570-0201-01A	4	
2	Retainer (리테이너)	570-0202	4	
3	Bearing (베어링)	570-0203	4	
4	Bushing (부시)	570-0204	2	
5	Front chain gear (앞쪽 체인 기어)	570-0205	2	
6V	Chain (체인)	570-0206V	2	
7	Bushing (부시)	570-0207	2	
8	Bearing (베어링)	570-0208	4	
9	Snap ring (스냅링)	570-0209	4	
10	Washer (와셔)	570-0210	4	
11	Bolt (볼트)	570-0211	4	
12	Rubber cap (고무 마개)	570-0212	4	
13	Wheel bolt (휠 볼트)	570-0213	24	
14	Rear chain gear (뒤쪽 체인 기어)	570-0214	2	
15V	Chain (체인)	570-0215V	2	
16	Bushing (부시)	570-0216	2	
17V-01	A fixed plate for axle, OUT (차축 고정판 OUT)	570-0217V-01	4	
18V	O-ring (오 링)	570-0218V	8	
19V-01	A fixed plate for axle, IN (차축 고정판 IN)	570-0219V-01	4	
20V	Bolt (볼트)	570-0220V	8	
21V	Nut (너트)	570-0221V	8	
22V	Washer (와셔)	570-0222V	48	
23V	Spring washer (스프링 와셔)	570-0223V	48	
24V	Nut (너트)	570-0224V	48	

3. Motor shaft, Piston motor (모터 축, 피스톤 모터)



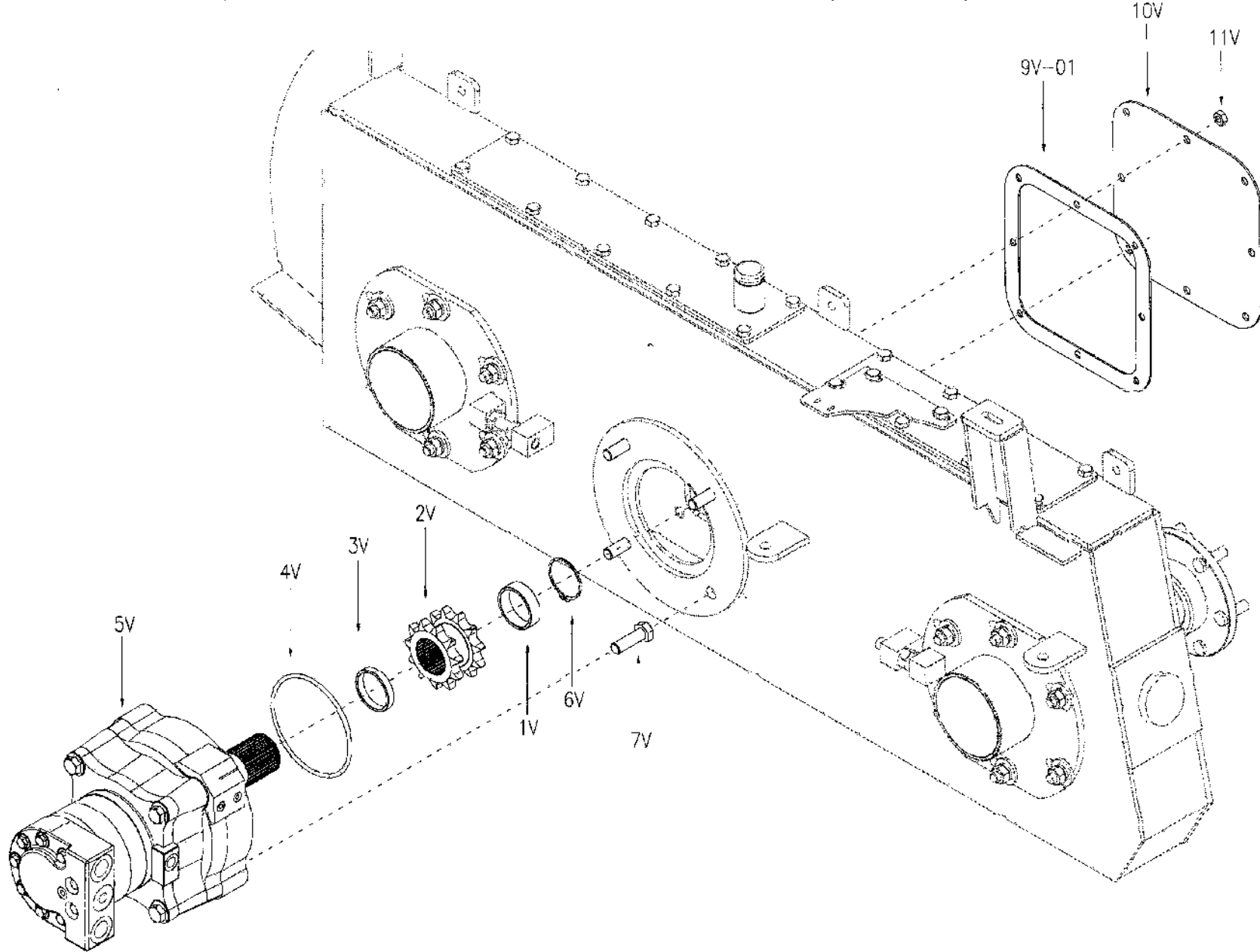
3. Motor shaft, Piston motor (모터 축, 피스톤 모터)				
No.	Name	Part No.	Quantity	Remarks
1-01	Motor shaft (모터 축)	570-0301-01	2	
2	Chain gear (체인 기어)	570-0302	4	
3-01	Brake plate (브레이크 판)	570-0303-01	2	
5-01	Motor housing (모터 하우징)	570-0305-01	2	
6	O-ring (오 링)	570-0306	2	
7	Bolt (볼트)	570-0307	10	
8	O-ring (오 링)	570-0308	2	
9	Drive motor (구동 모터)	570-0309	2	
10	Washer (와셔)	570-0310	10	
11	Bolt (볼트)	570-0311	10	
12	Bearing case (베어링 케이스)	570-0312	2	
13	O-ring (오 링)	570-0313	2	
16	Snap ring (스냅링)	570-0316	2	
17	Bearing (베어링)	570-0317	2	
18	Bearing (베어링)	570-0318	2	

3-1. Motor shaft, VIS motor (모터 축, VIS모터)



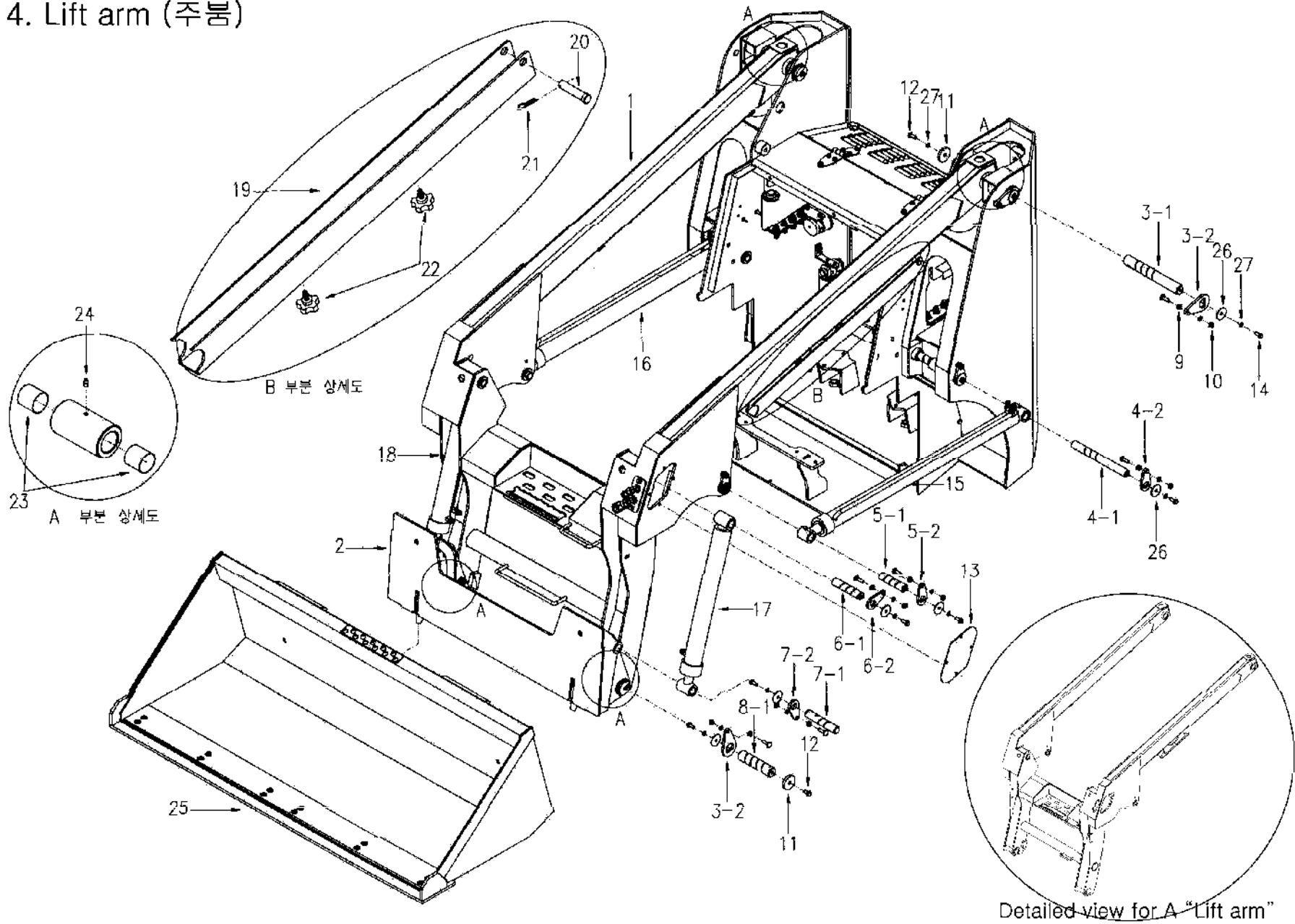
3-1. Motor shaft, VIS motor (모터 축, VIS 모터)				
No.	Name	Part No.	Quantity	Remarks
1V	Bushing (부시)	570-0301V	2	
2V	Chain gear (체인 기어)	570-0302V	2	
3V	Bushing (부시)	570-0303V	2	
4V	O-ring (오 링)	570-0304V	2	
5V	Motor (모터)	570-0305V	2	
6V	Snap ring (스냅링)	570-0306V	2	
7V	Bolt (볼트)	570-0307V	8	
8V	O-ring (오 링)	570-0308V	2	
9V-01	Gasket for service window (정비창 가스켓)	570-0309V-01	2	
10V	Service window (정비창)	570-0310V	2	
11V	Nut (너트)	570-0311V	10	

3-2. Motor shaft, VIS motor with Chain tensioner (모터 축, VIS모터, 텐션고정장치)



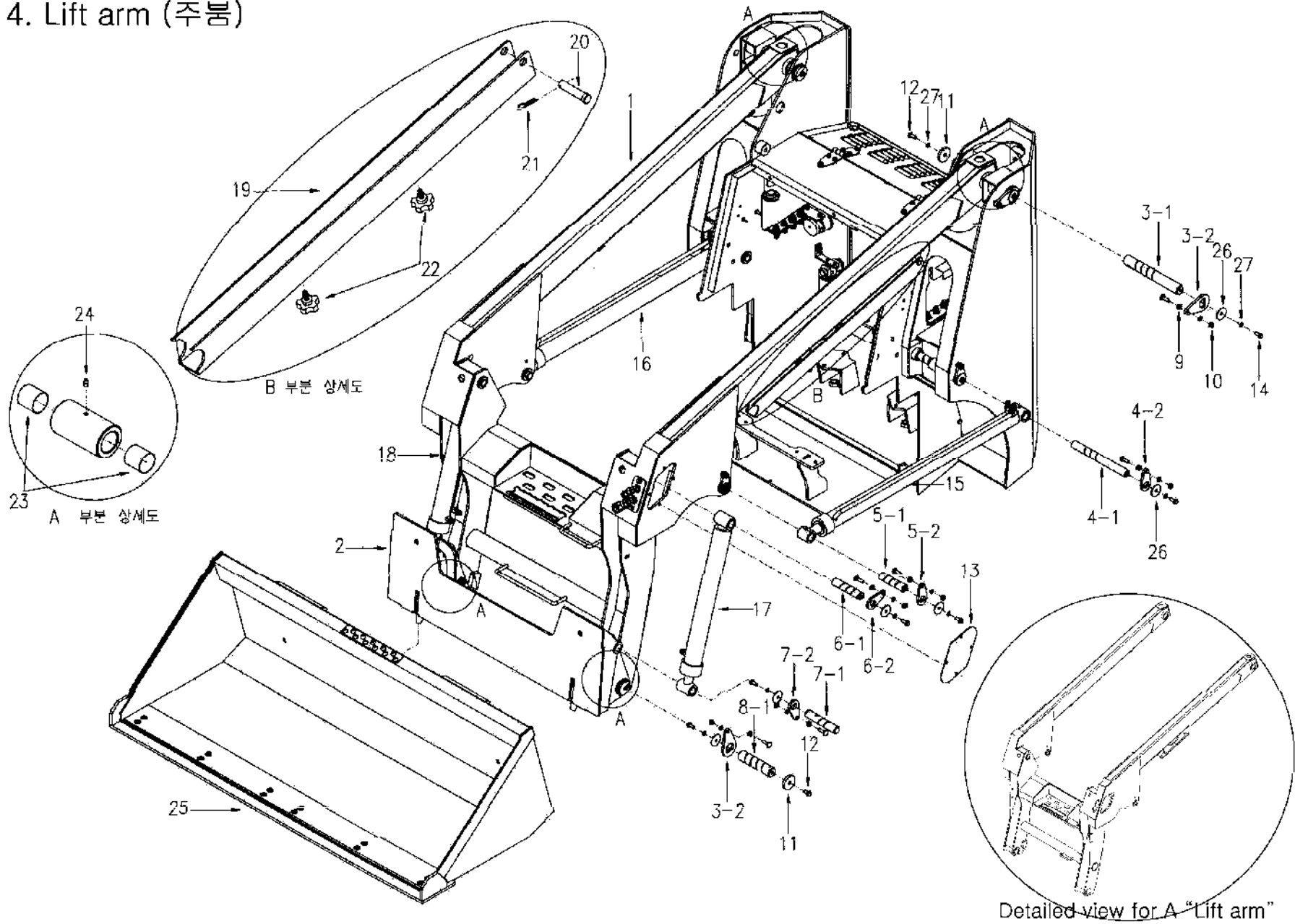
3-2. Motor shaft, VIS motor with Chain tensioner (모터 축, VIS 모터, 텐션고정장치)				
No.	Name	Part No.	Quantity	Remarks
1V	Bushing (부시)	570-0301V	2	
2V	Chain gear (체인 기어)	570-0302V	2	
3V	Bushing (부시)	570-0303V	2	
4V	O-ring (오 링)	570-0304V	2	
5V	Motor (모터)	570-0305V	2	
6V	Snap ring (스냅링)	570-0306V	2	
7V	Bolt (볼트)	570-0307V	8	
8V	O-ring (오 링)	570-0308V	2	
9V	Spacing plate for service window (정비창 간격판)	570-0309V	2	
10V	Service window (정비창)	570-0310V	2	
11V	Nut (너트)	570-0311V	10	

4. Lift arm (주봉)



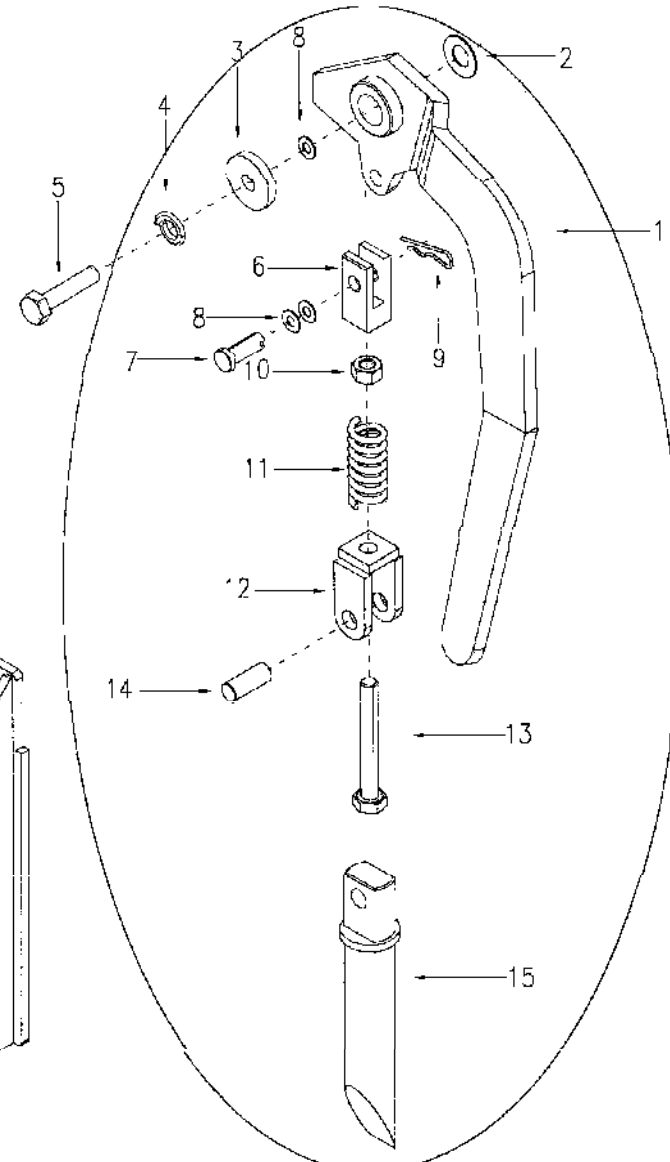
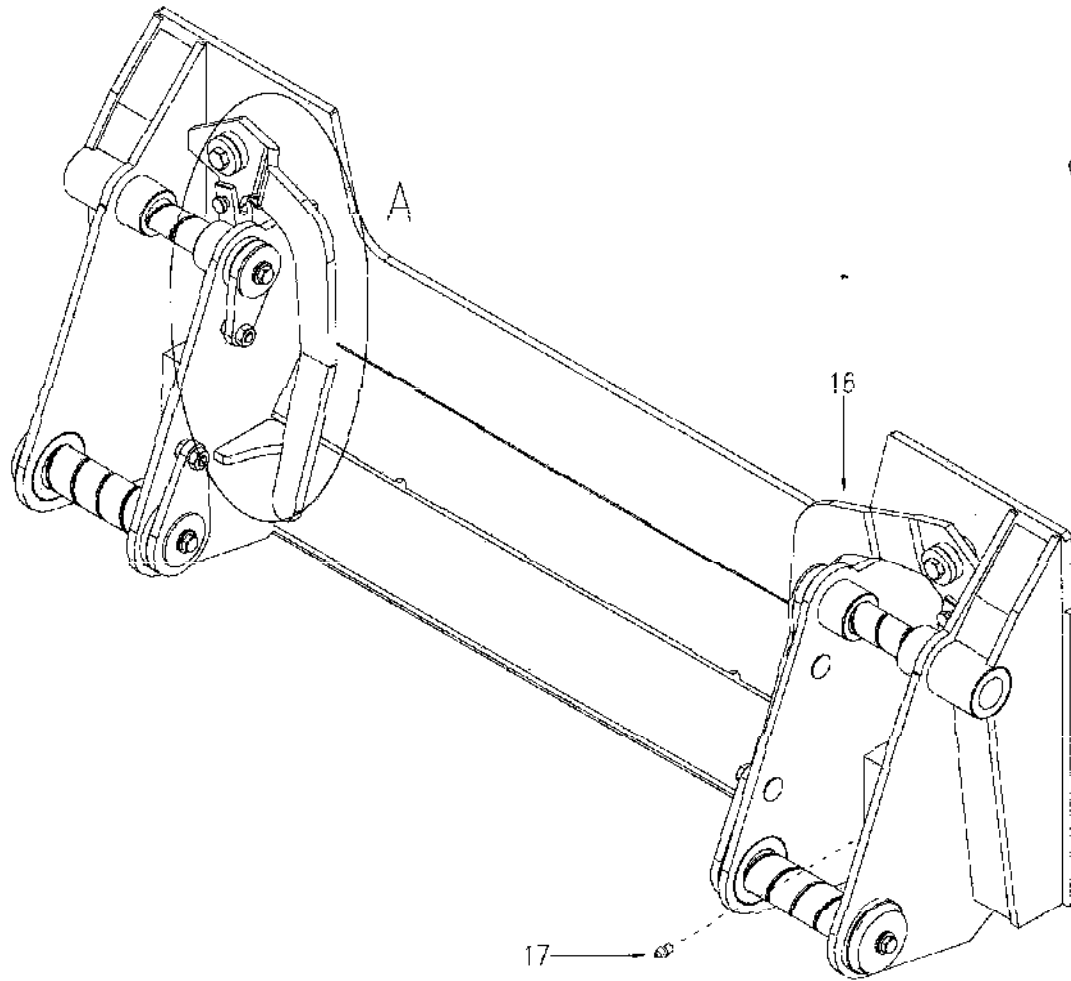
4. Lift arm (주뿔)				
No.	Name	Part No.	Quantity	Remarks
1-01	Lift arm ass'y (주뿔 조합)	570-0401-01		
1-01	Lift arm ass'y (주뿔 조합)	570-0401-01R		For Russia
2	Pad ass'y (패드 조합)	570-0402	1	
3-1	Pin for lift cylinder (주뿔 실린더 핀)	570-0403-01	2	
3-2	Bracket for fixing pin (핀 고정 브라켓)	570-0403-02	4	
4-1	Pin for lift cylinder (주뿔 실린더 핀)	570-0404-01	2	
4-2	Bracket for fixing pin (핀 고정 브라켓)	570-0404-02	2	
5-1	Pin for lift cylinder (rod) (주뿔 실린더 핀(로드))	570-0405-01	2	
5-2	Bracket for fixing pin (핀 고정 브라켓)	570-0405-02	2	
6-1	Pin for tilt cylinder (horning pipe) (버킷 실린더 핀(호닝관))	570-0406-01	2	
6-2	Bracket for fixing pin (핀 고정 브라켓)	570-0406-02	2	
7-1	Pin for tilt cylinder (rod) (버킷 실린더 핀(로드))	570-0407-01	2	
7-2	Bracket for fixing pin (핀 고정 브라켓)	570-0407-02	2	
8-1	Pin for pad (패드 핀)	570-0408-01	2	
9	Square bolt (사각 볼트)	570-0410	12	
10	Nut (너트)	570-0409	12	
11	Washer (와셔)	570-0411	4	
12	Bolt (볼트)	570-0412	4	
13	Cover (커버)	570-0413	2	
14	Bolt (볼트)	570-0414	8	
15	Lift cylinder LH (왼쪽 주뿔 실린더)	570-0415-01	1	With new frame
16	Lift cylinder RH (오른쪽 주뿔 실린더)	570-0416-01	1	With new frame
17	Tilt cylinder LH (왼쪽 버킷 실린더)	570-0417-01	1	With new frame
18	Tilt cylinder RH (오른쪽 버킷 실린더)	570-0418-01	1	With new frame
19	Lift arm support device (주뿔 지지대)	570-0419	1	

4. Lift arm (주봉)



4. Lift arm (주뿔) (Cont'd) (계속)				
No.	Name	Part No.	Quantity	Remarks
20	Fixed Pin (고정 핀)	570-0420	1	
21	Snap pin (스냅핀)	570-0421	1	
22	Knob bolt (노브 볼트)	570-0422	2	
23	DU Bushing (DU 부시)	570-0423	8	
24	Grease nipple (그리스 니플)	570-0424	4	
25	Bucket ass'y (버킷 조합)	570-0425	1	
26	Washer (와셔)	570-0426	12	
27	Spring washer (스프링 와셔)	570-0427	12	

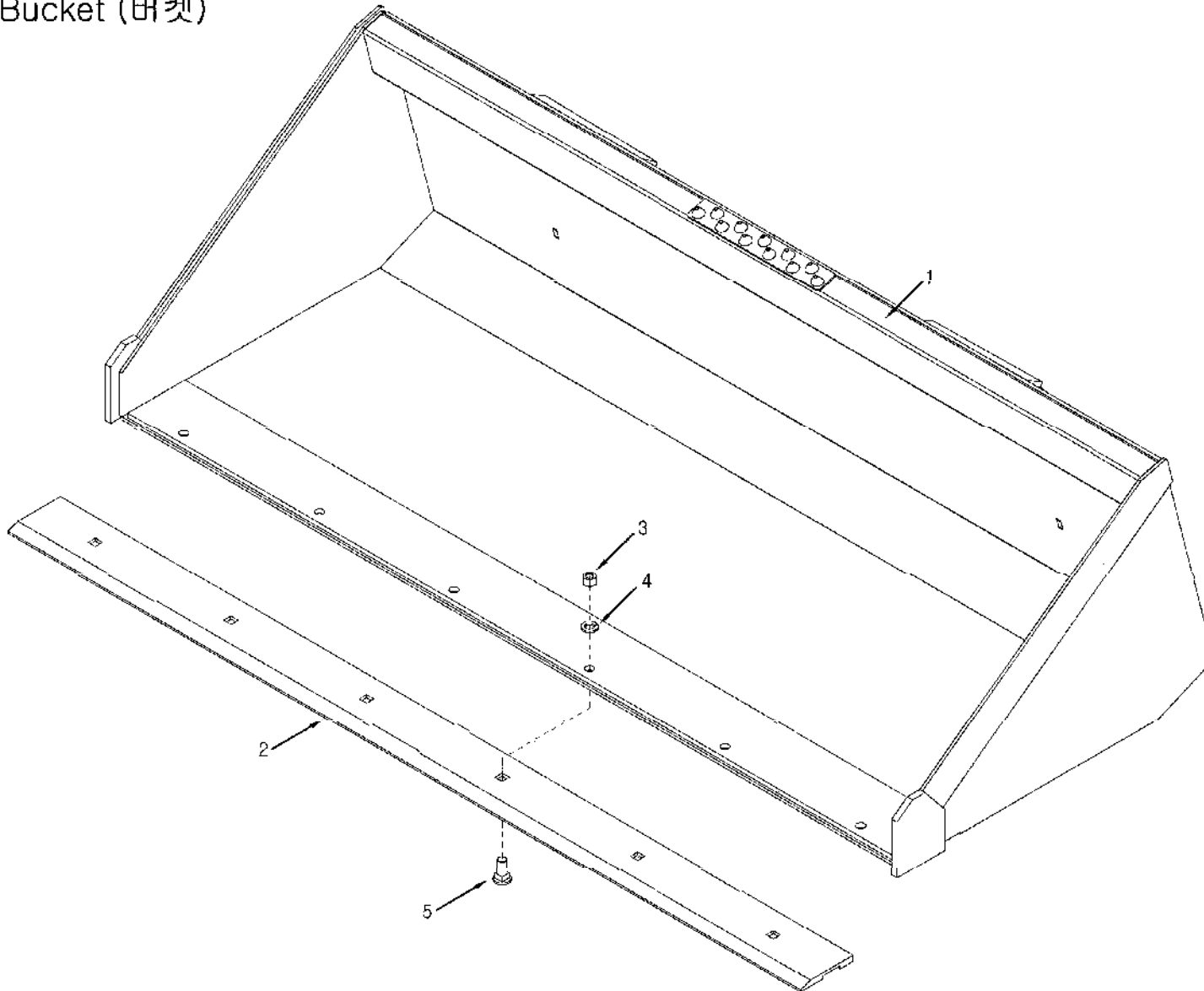
5. Quick tach pad (퀵 터치 패드)



A 부분 상세도

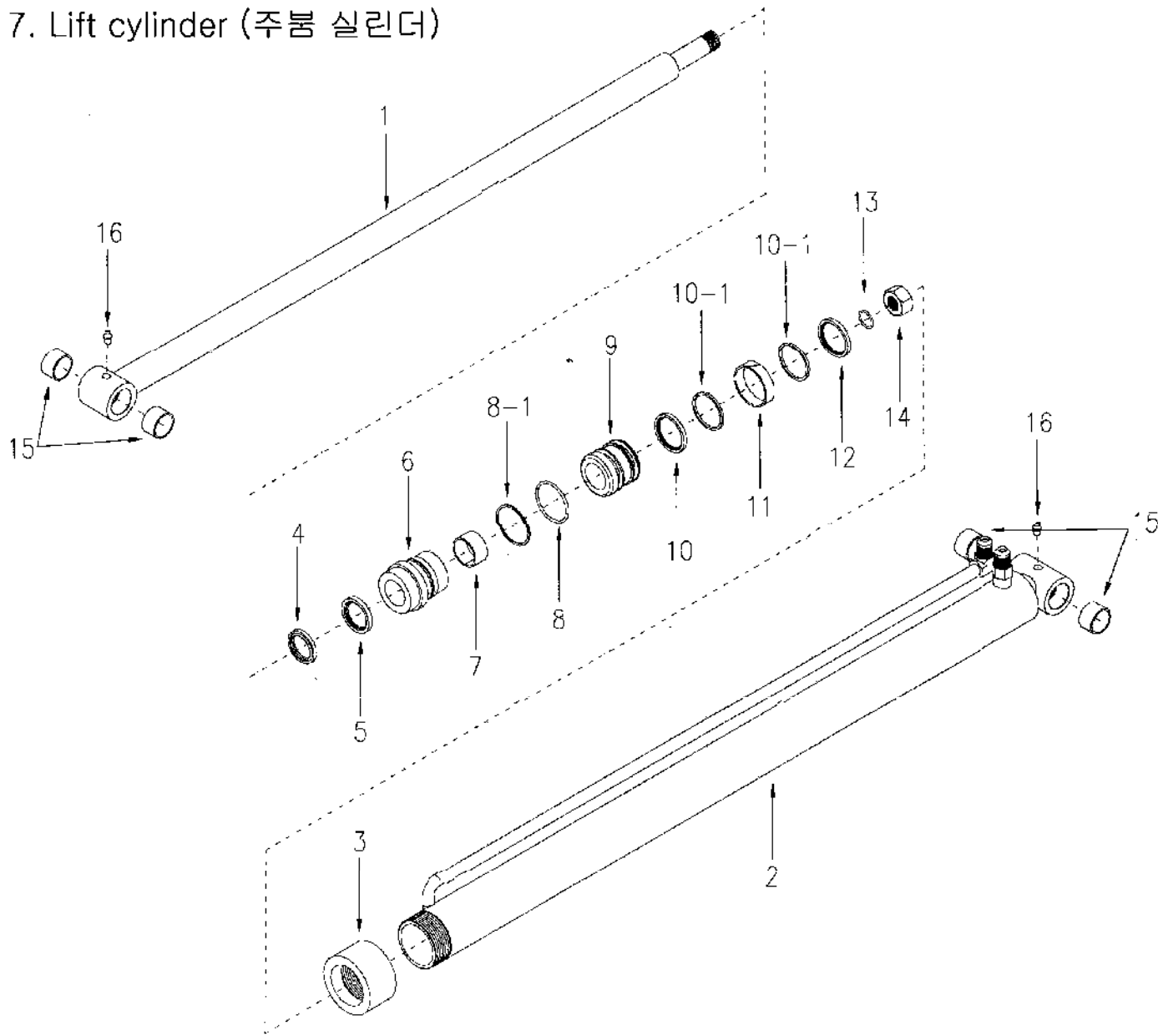
5. Quick tach pad (퀵 태치 패드)				
No.	Name	Part No.	Quantity	Remarks
1	Handle LH (손잡이 왼쪽)	570-0501	1	
2	Belleville washer (접시 스프링 와셔)	570-0502	2	
3	Washer (와셔)	570-0503	2	
4	Spring washer (스프링 와셔)	570-0504	2	
5	Bolt (볼트)	570-0505	2	
6	Coupling box (연결함)	570-0506	2	
7	Fixed pin (고정 핀)	570-0507	2	
8	Washer (와셔)	570-0508	4	
9	Snap pin (스냅 핀)	570-0509	2	
10	Nut (너트)	570-0510	2	
11	Spring (스프링)	570-0511	2	
12	Coupling box (연결함)	570-0512	2	
13	Bolt (볼트)	570-0513	2	
14	Fixed pin (고정 핀)	570-0514	2	
15	Pin (잠금 핀)	570-0515	2	
16	Handle RH (손잡이 오른쪽)	570-0516	1	
17	Grease nipple (그리스 니플)	570-0517	2	

6. Bucket (버킷)



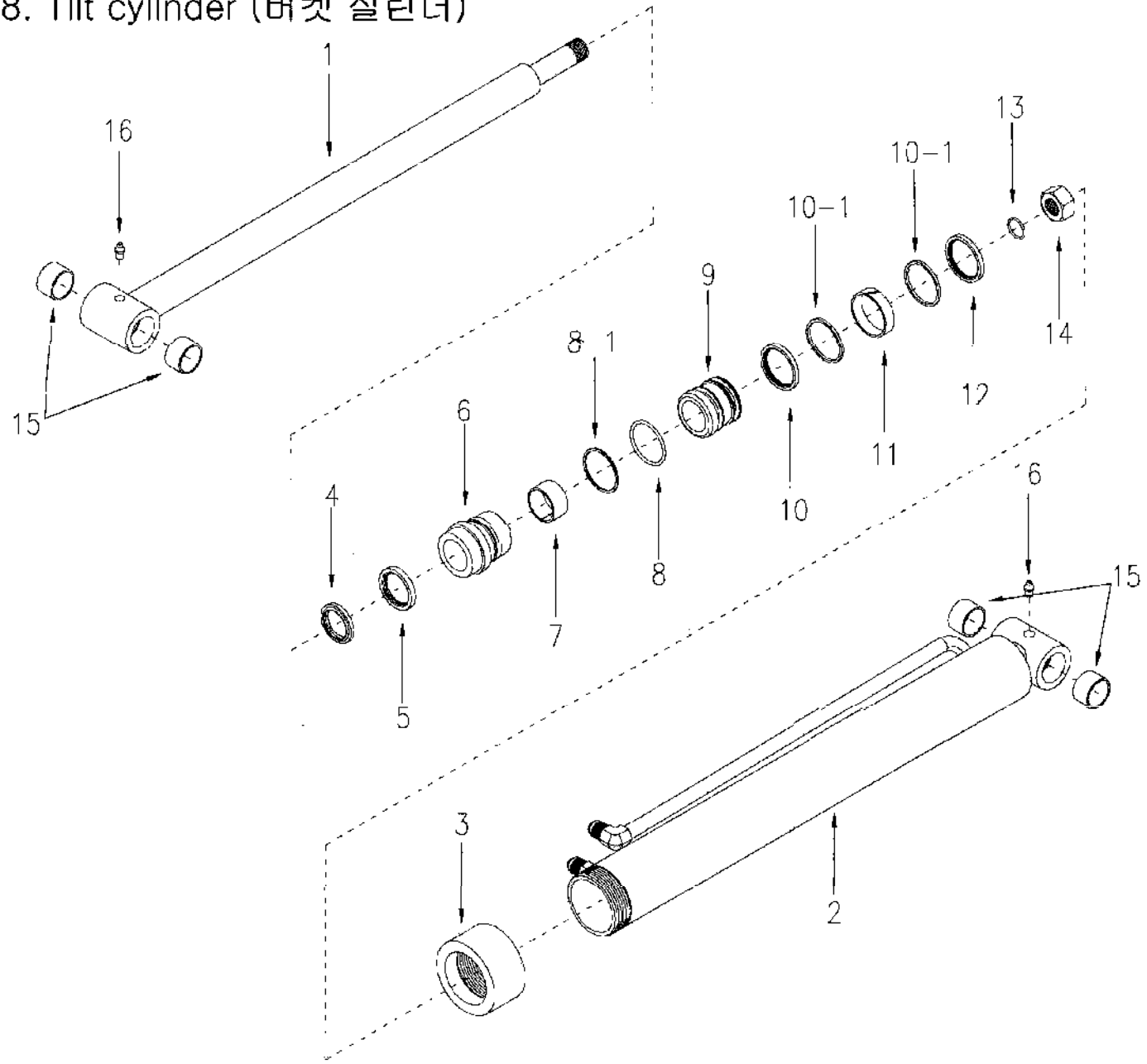
6. Bucket (버킷)				
No.	Name	Part No.	Quantity	Remarks
1	Bucket (버킷)	570-0601-1	1	
2	Blade (버킷 날)	570-0602-03	1	
3	Nut (너트)	570-0603-01	6	
4	Spring washer (스프링 와셔)	570-0604-02	6	
5	Square bolt (사각 볼트)	570-0605-03	6	

7. Lift cylinder (주뿔 실린더)



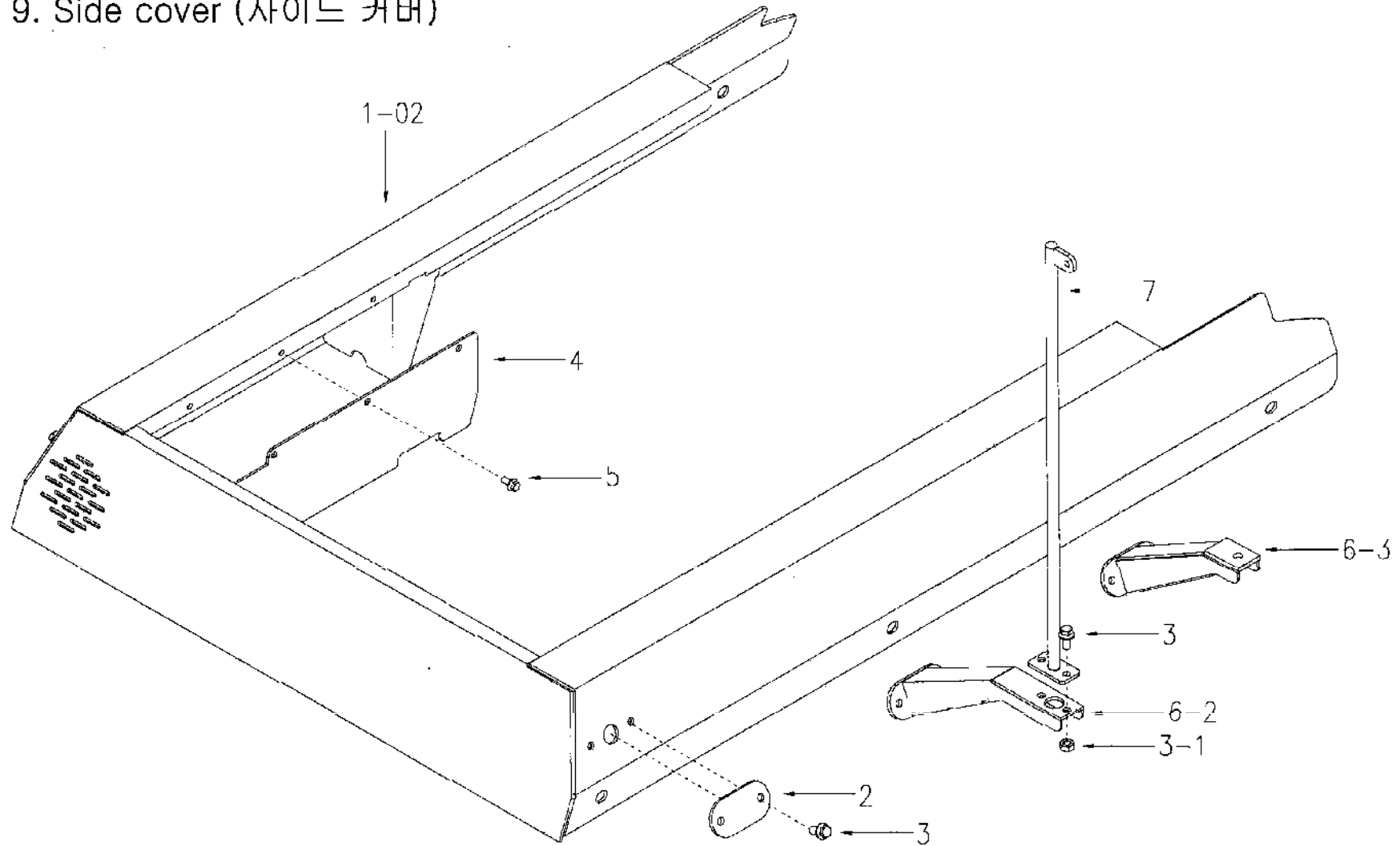
7. Lift cylinder (주뿔 실린더)				
No.	Name	Part No.	Quantity	Remarks
1	Rod (로드)	570-0701	1	
2	Honing pipe (호닝 관)	570-0702	1	
3	Cap nut (캡 너트)	570-0703	1	
4	Dust seal (더스트 씰)	570-0704	1	
5	Rod seal (로드 씰)	570-0705	1	
6	Gland (그랜드)	570-0706	1	
7	DU Bushing (DU 부시)	570-0707	1	
8	O-ring (오 링)	570-0708	1	
8-1	Back-up ring (백업링)	501-0708-01	1	
9	Piston (피스톤)	570-0709	1	
10	Piston seal (피스톤 씰)	570-0710	1	
10-1	Back-up ring (백업링)	501-0710-01	2	
11	Wear ring (웨어 링)	570-0711	1	
12	Piston seal (피스톤 씰)	570-0712	1	
13	O-ring (오 링)	570-0713	1	
14	Nut (너트)	570-0714	1	
15	DU bearing (DU 베어링)	570-0715	4	
16	Grease nipple (그리스 니플)	570-0716	2	

8. Tilt cylinder (버킷 실린더)



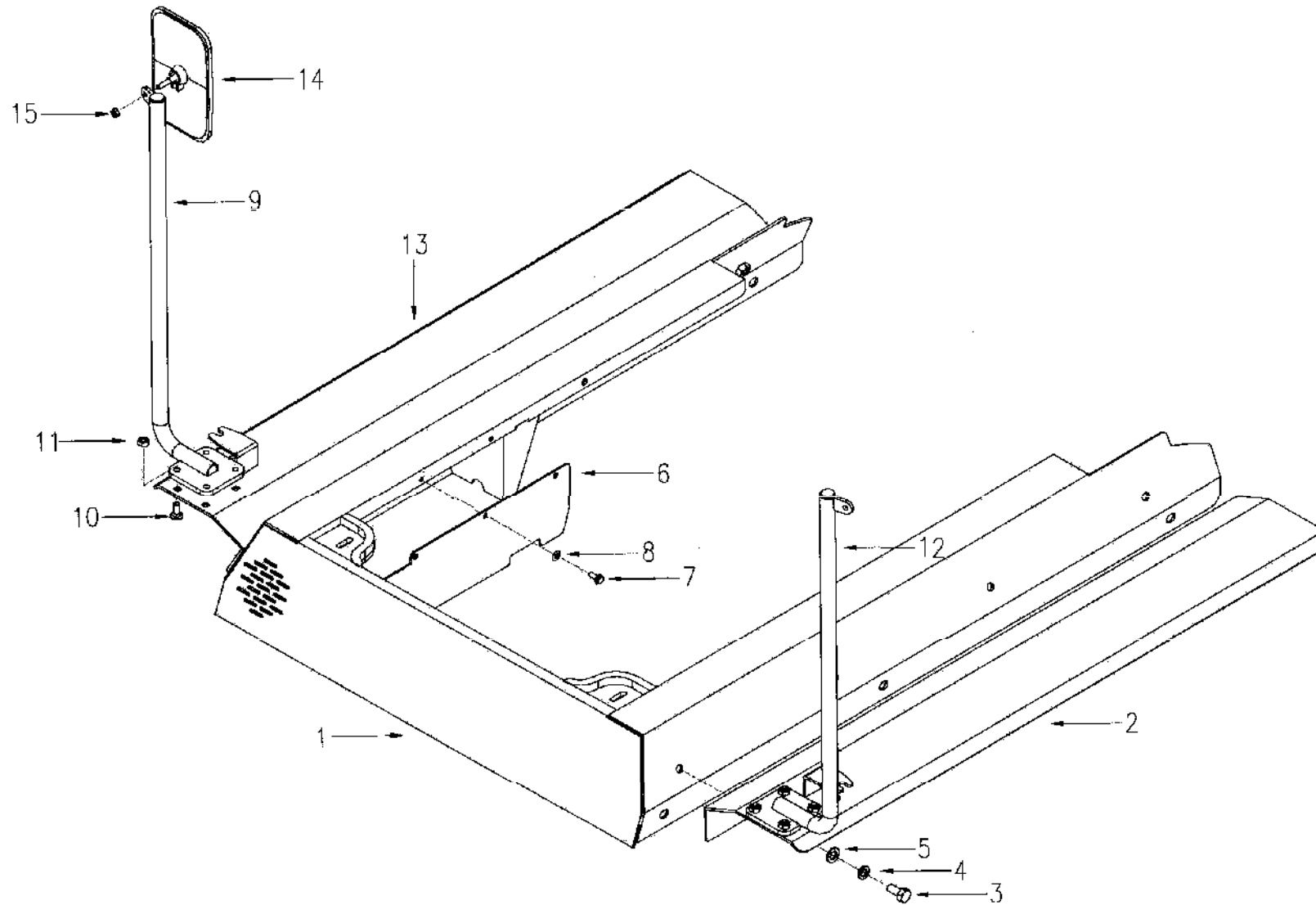
8. Tilt cylinder (버킷 실린더)				
No.	Name	Part No.	Quantity	Remarks
1	Rod (로드)	570-0801	1	
2	Honing pipe (호닝 관)	570-0802	1	
3	Cap nut (캡 너트)	570-0803	1	
4	Dust seal (더스트 씰)	570-0804	1	
5	Rod seal (로드 씰)	570-0805	1	
6	Gland (그랜드)	570-0806	1	
7	DU Bushing (DU 부시)	570-0807	1	
8	O-ring (오 링)	570-0808	1	
8-1	Back-up ring (백업링)	570-0808-01	1	
9	Piston (피스톤)	570-0809	1	
10	Piston seal (피스톤 씰)	570-0810	1	
10-1	Back-up ring (백업링)	570-0810-01	2	
11	Wear ring (웨어 링)	570-0811	1	
12	Piston seal (피스톤 씰)	570-0812	1	
13	O-ring (오 링)	570-0813	1	
14	Nut (너트)	570-0814	1	
15	DU bearing (DU 베어링)	570-0815	4	
16	Grease nipple (그리스 니플)		2	

9. Side cover (사이드 커버)



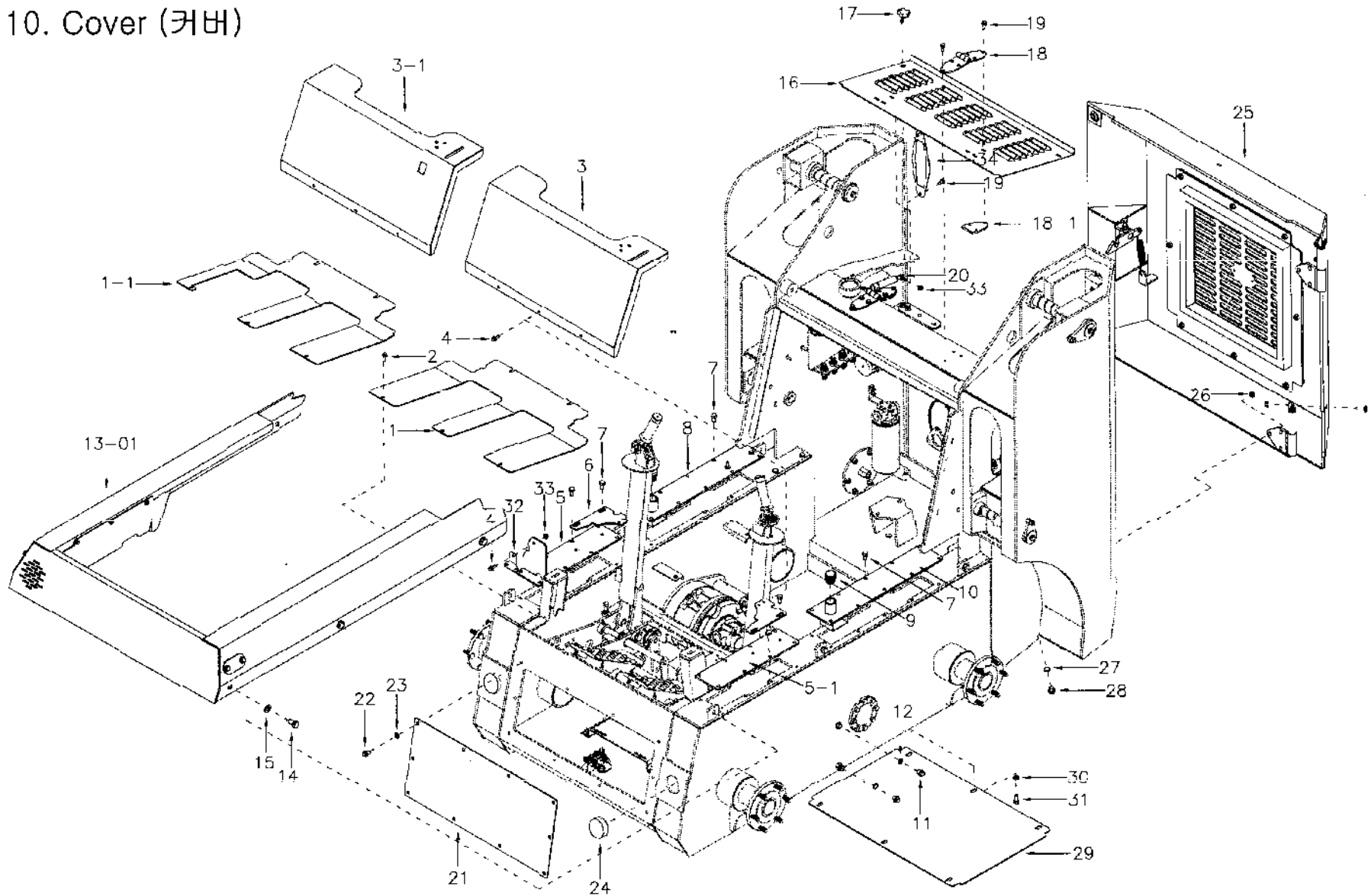
9. Side cover (사이드 커버)				
No.	Name	Part No.	Quantity	Remarks
1-02	Side cover (사이드 커버)	570-0901-02	1	
2	Cover (커버)	570-0902	2	
3	Bolt (볼트)	570-0903	4	
3-1	Nut (너트)	570-0903-01	4	
4	Inner cover (안쪽 커버)	570-0904	2	
5	Bolt (볼트)	570-0905	6	
6-2	Holder for side mirror (사이드 미러 잡이)	570-0906-02	2	
6-3	Direction indicator holder, standard (방향지시등잡이, 기본형)	570-0906-03	2	
7	Fixed bar for mirror (미러 고정봉)	570-0907	2	

9-1. Side cover, wing type (사이드 커버, 날개형)



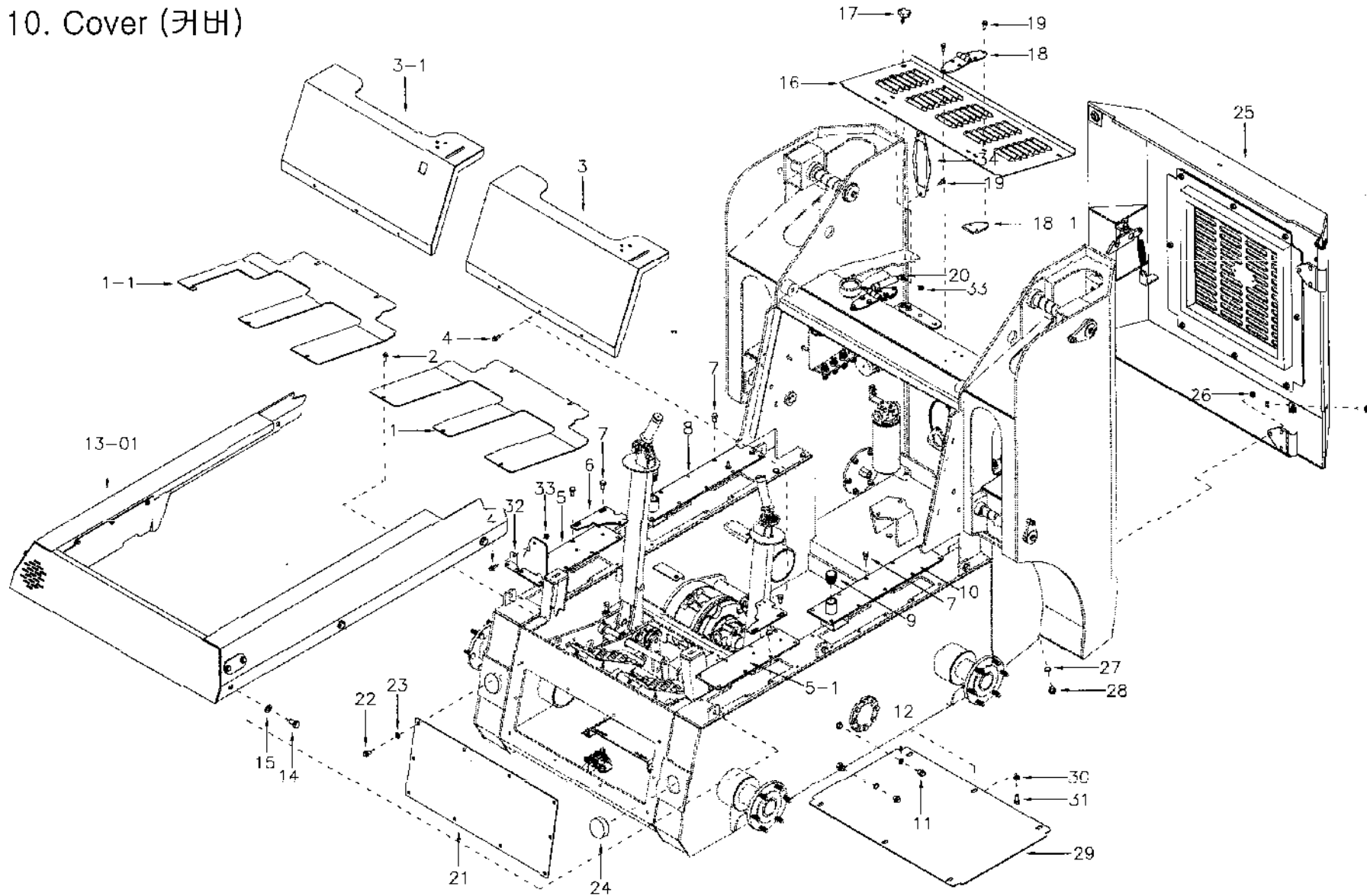
9-1. Side cover, wing type (사이드 커버, 날개형)				
No.	Name	Part No.	Quantity	Remarks
1	Side cover (사이드 커버)	570-0901R	1	
2	Wing cover LH, (흙받이 LH)	570-0902R	1	
3	Bolt (볼트)	570-0903R	8	
4	Spring washer (스프링 와셔)	570-0904R	8	
5	Washer (와셔)	570-0905R	8	
6	Inner cover (안쪽 커버)	570-0906R	2	
7	Bolt (볼트)	570-0907R	6	
8	Washer (와셔)	570-0908R	6	
9	Holder for side mirror (사이드 미러 잡이)RH	570-0909R	1	
10	Bolt (볼트)	570-0910R	8	
11	Nut (너트)	570-0911R	8	
12	Holder for side mirror (사이드 미러 잡이)LH	570-0912R	1	
13	Wing cover RH, (흙받이 RH)	570-0913R	1	
14	Side mirror (사이드 미러)	570-0914R	2	
15	Nut (너트)	570-0915R	2	

10. Cover (커버)



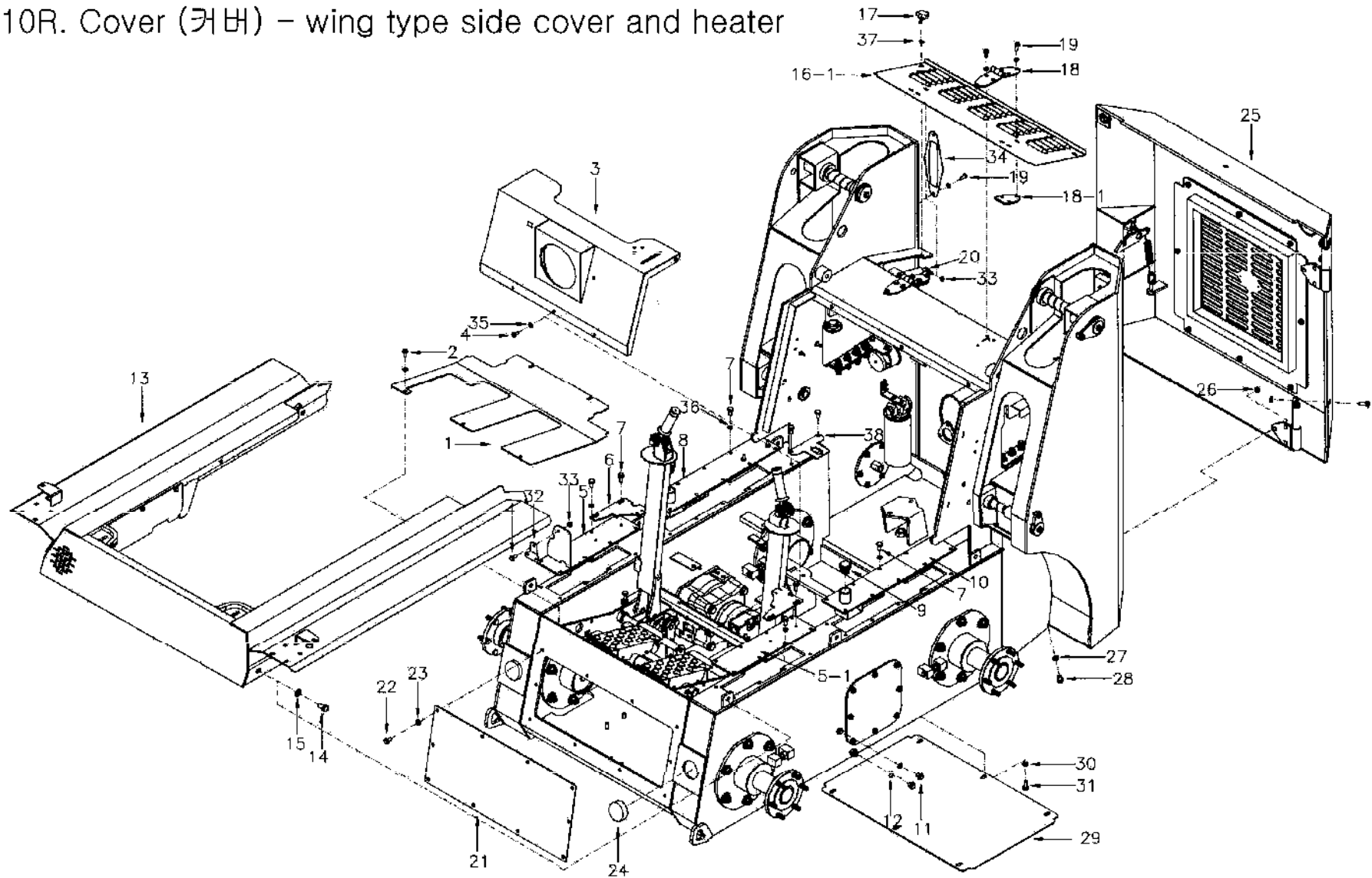
10. Cover (커버)				
No.	Name	Part No.	Quantity	Remarks
1	Foot board (발판)	570-1001	1	
1-1	Foot board for foot pedal (풋페달용 발판)	570-1001-01	1	
2	Bolt (볼트)	570-1002	5	
3	Middle cover (중간 커버)	570-1003	1	
3-1	Middle cover for power outlet (파워 아울렛용 중간 커버)	570-1003-01	1	
4	Bolt (볼트)	570-1004	4	
5	Front chain case cover, RH (앞쪽 체인 케이스 커버, 우측)	570-1005	1	
5-1	Front chain case cover, LH (앞쪽 체인 케이스 커버, 좌측)	570-1005-01	1	
6	Fixed plate for limit switch (리미트 스위치 고정판)	570-1006	2	
7	Bolt (볼트)	570-1007	40	
8	Rear chain case cover, RH (뒤쪽 체인 케이스 커버, 우측)	570-1008	1	
9	Cap (마개)	570-1009	2	
10	Rear chain case cover, LH (뒤쪽 체인 케이스 커버, 좌측)	570-1010	1	
11	Check bolt (점검 볼트)	570-1011	2	
12	Bonded seal (본딩 씬)	570-1012	2	
13-01	Side cover ass'y (사이드 커버 조합)	570-1013	1	
14	Bolt (볼트)	570-1014	6	
15	Washer (와셔)	570-1015	6	
16	Upper engine room cover (위쪽 엔진룸 커버)	570-1016	1	
17	Knob bolt (노브 볼트)	570-1017	2	
18	Hinge (힌지)	570-1018	2	
1-18	Support (받침대)	570-1018-01	2	
19	Bolt (볼트)	570-1019	6	
20	Gas-shock absorber (가스 쇼버)	570-1020	1	
21	Front cover (앞쪽 커버)	570-1021	1	

10. Cover (커버)



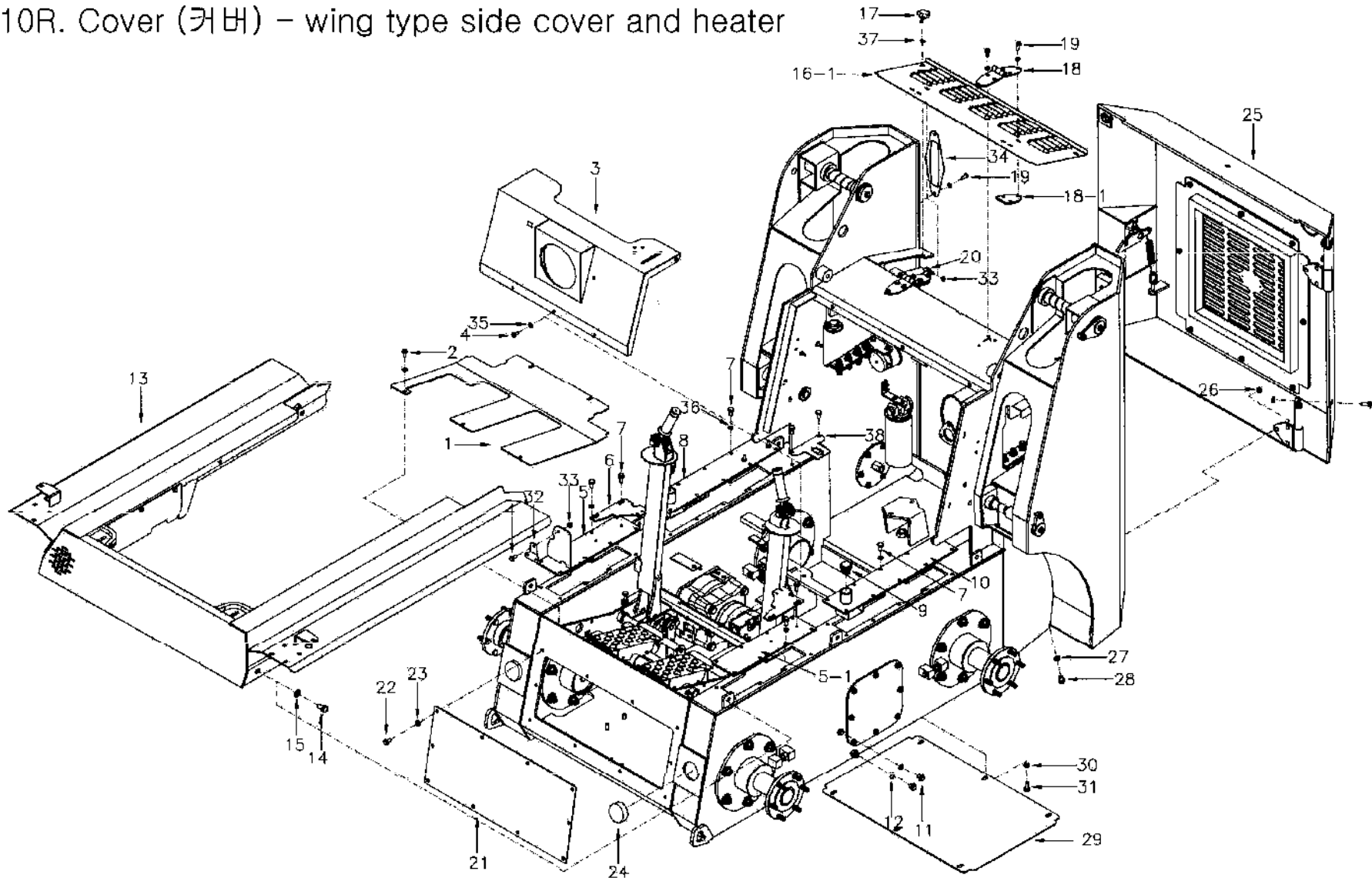
10. Cover (커버) (Cont'd) (계속)				
No.	Name	Part No.	Quantity	Remarks
22	Bolt (볼트)	570-1022	10	
23	Washer (와셔)	570-1023	10	
24	Rubber support (고무 받침대)	570-1024	2	
25	Engine room cover ass'y (엔진룸 커버 조합)	570-1025-1	1	201503
26	Nut (너트)	570-1026	12	
27	Drain bolt (퇴유 볼트)	570-1027	2	
28	Bonded seal (본딩 씬)	570-1028	2	
29	Deck plate (바닥판)	570-1029	1	
30	Washer (와셔)	570-1030	6	
31	Bolt (볼트)	570-1031	6	
32	Bracket for horn (혼브라켓)	570-1032	1	
33	Nut (너트)	570-1033	3	
34	Cover for direction indicator (경고등 커버)	570-1034	2	

10R. Cover (커버) – wing type side cover and heater



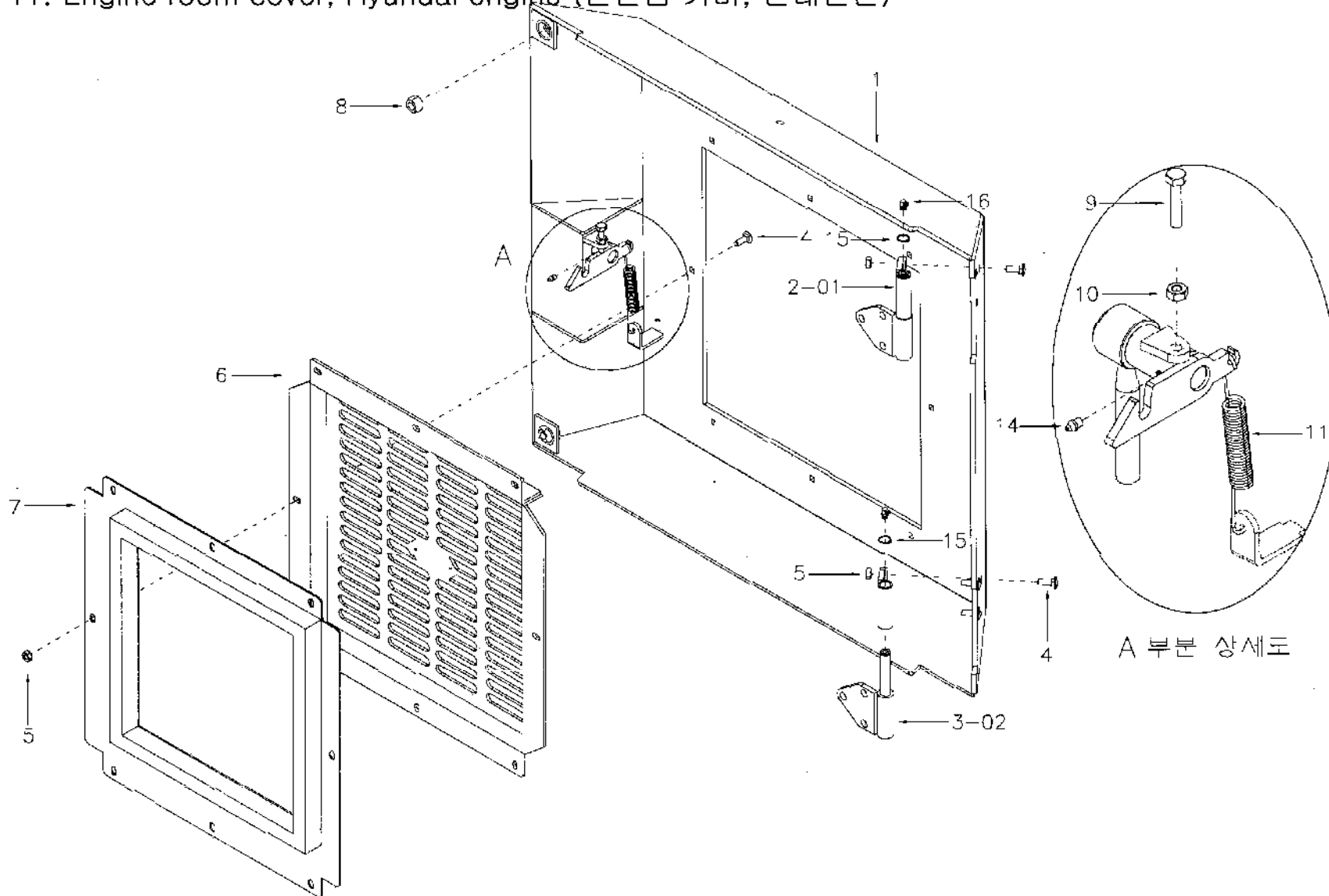
10R. Cover (커버) - wing type side cover and heater				
No.	Name	Part No.	Quantity	Remarks
1	Foot board (발판)	570-1001R	1	
2	Bolt (볼트)	570-1002	5	
3	Middle cover (중간 커버)	570-1003R	1	
4	Bolt (볼트)	570-1004	4	
5	Front chain case cover, RH (앞쪽 체인 케이스 커버, 우측)	570-1005	1	
5-1	Front chain case cover, LH (앞쪽 체인 케이스 커버, 좌측)	570-1005-01	1	
6	Fixed plate for limit switch (리미트 스위치 고정판)	570-1006	2	
7	Bolt (볼트)	570-1007	42	
8	Rear chain case cover, RH (뒤쪽 체인 케이스 커버, 우측)	570-1008	1	
9	Cap (마개)	570-1009	2	
10	Rear chain case cover, LH (뒤쪽 체인 케이스 커버, 좌측)	570-1010	1	
11	Check bolt (점검 볼트)	570-1011	4	
12	Bonded seal (본딩 씬)	570-1012	4	
13	Side cover ass'y (사이드 커버 조합)	570-1013R	1	
14	Bolt (볼트)	570-1014	6	
15	Washer (와셔)	570-1015	6	
16-1	Upper engine room cover (위쪽 엔진룸 커버)	570-1016-01	1	
17	Knob bolt (노브 볼트)	570-1017	2	
18	Hinge (힌지)	570-1018	2	
18-1	Support (받침대)	570-1018-01	2	
19	Bolt (볼트)	570-1019	16	
20	Gas-shock absorber (가스 쇼버)	570-1020	1	
21	Front cover (앞쪽 커버)	570-1021	1	
22	Bolt (볼트)	570-1022	10	

10R. Cover (커버) – wing type side cover and heater



10R. Cover (커버) - wing type side cover and heater (Cont'd) (계속)				
No.	Name	Part No.	Quantity	Remarks
23	Washer (와셔)	570-1023	10	
24	Rubber support (고무 받침대)	570-1024	2	
25	Engine room cover ass'y (엔진룸 커버 조합)	570-1025R-1	1	201503
26	Nut (너트)	570-1026	12	
27	Drain bolt (퇴유 볼트)	570-1027	2	
28	Bonded seal (본딩 씬)	570-1028	2	
29	Deck plate (바닥판)	570-1029	1	
30	Washer (와셔)	570-1030	6	
31	Bolt (볼트)	570-1031	6	
32	Bracket for horn (혼브라켓)	570-1032	1	
33	Nut (너트)	570-1033	3	
34	Cover for direction indicator (경고등 커버)	570-1034	2	
35	Washer (와셔)	570-1035	12	
36	Spring washer (스프링 와셔)	570-1036	38	
37	Spring washer (스프링 와셔)	570-1037	2	
38	Fixed plate for heater resistance (히터저항 고정판)	570-1038	1	

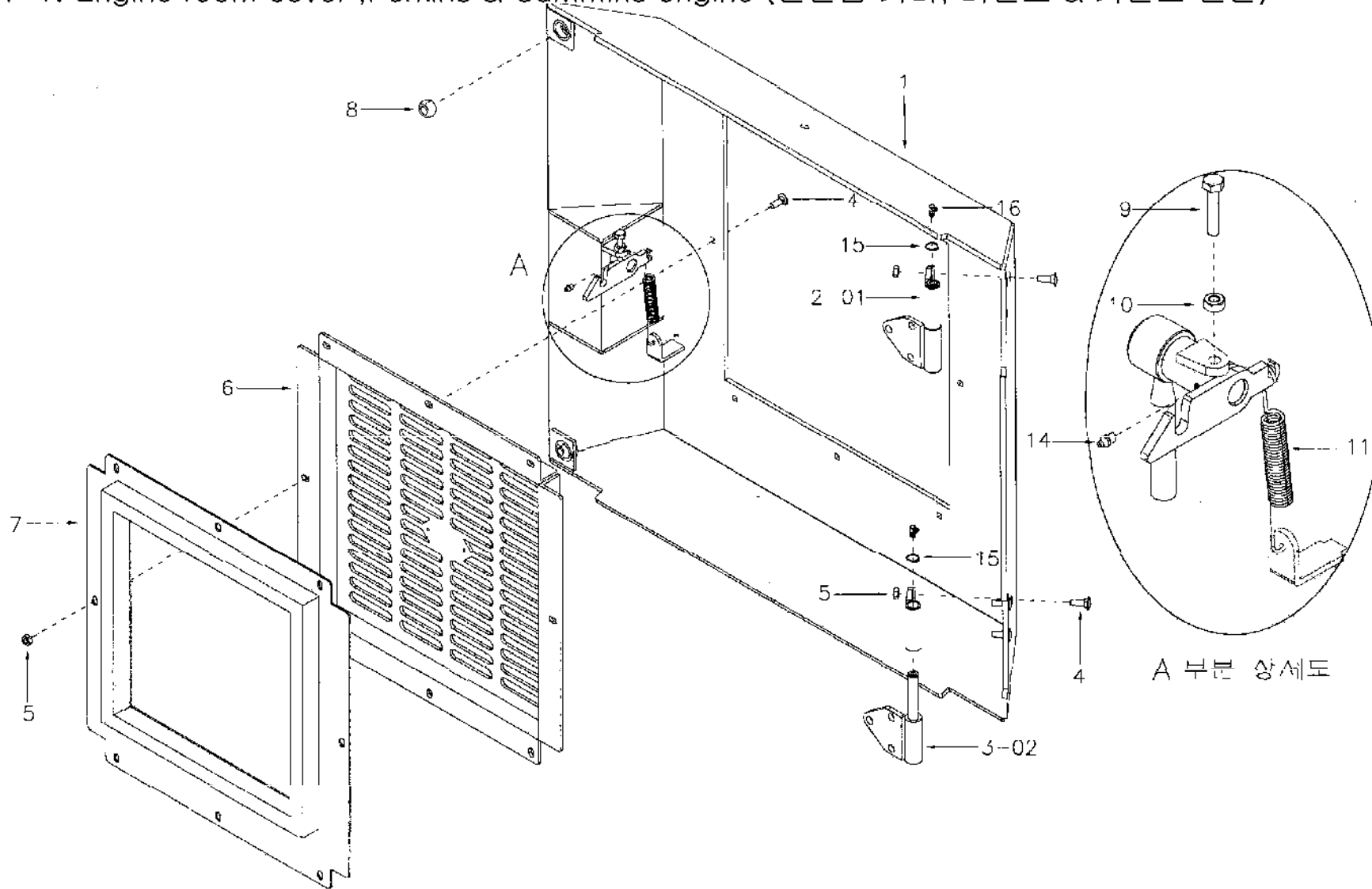
11. Engine room cover, Hyundai engine (엔진룸 커버, 현대엔진)



A 부분 상세도

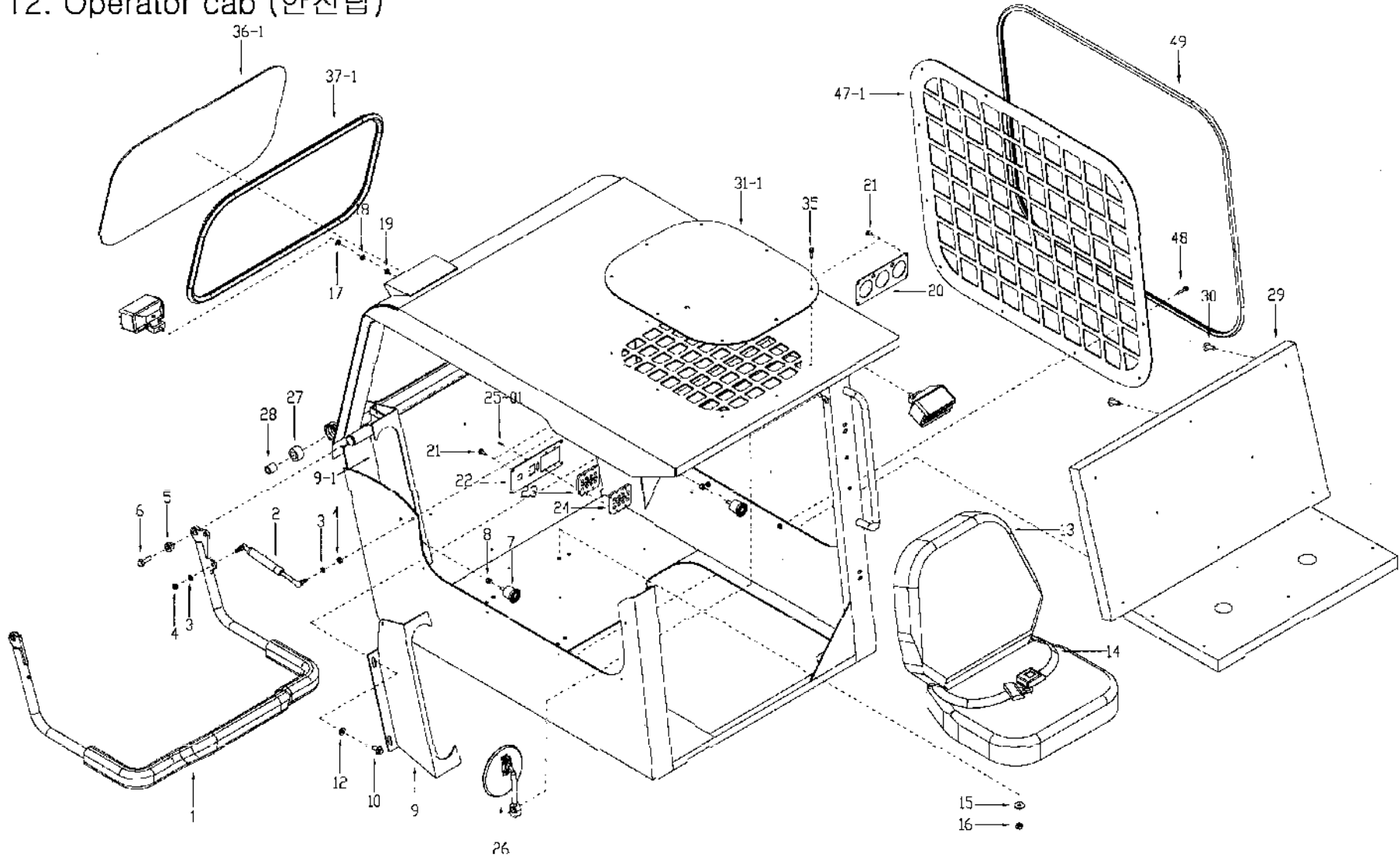
11. Engine room cover, Hyundai engine (엔진룸 커버, 현대엔진)				
No.	Name	Part No.	Quantity	Remarks
1	Engine room cover (엔진 룸 커버)	570-1101-1	1	201503
1	Engine room cover (엔진 룸 커버)	570-1101-R-1	1	For Russia
2-01	Hinge socket (힌지 소켓)	570-1102	2	
3-02	Hinge shaft (힌지 축)	570-1103	2	
4	Square head bolt (사각머리볼트)	570-1104	14	
5	Nut (너트)	570-1105	14	
6	Auxiliary cover (보조 커버)	570-1106	1	
7	Guide (가이드)	570-1107	1	
8	Rubber support (고무 받침)	570-1108	2	
9	Adjusting bolt (조정 볼트)	570-1109	1	
10	Nut (너트)	570-1110	1	
11	Spring (스프링)	570-1111	1	
12	Spring holder (스프링 걸이)	570-1112	1	
13	Nut (너트)	570-1113	1	
14	Grease nipple (그리스 니플)	570-1114	1	
15	Snap ring (스냅 링)	570-1115	2	
16	Grease nipple (그리스 니플)	570-1116	2	

11-1. Engine room cover ,Perkins & Cummins engine (엔진룸 커버, 퍼킨스 & 커민스 엔진)



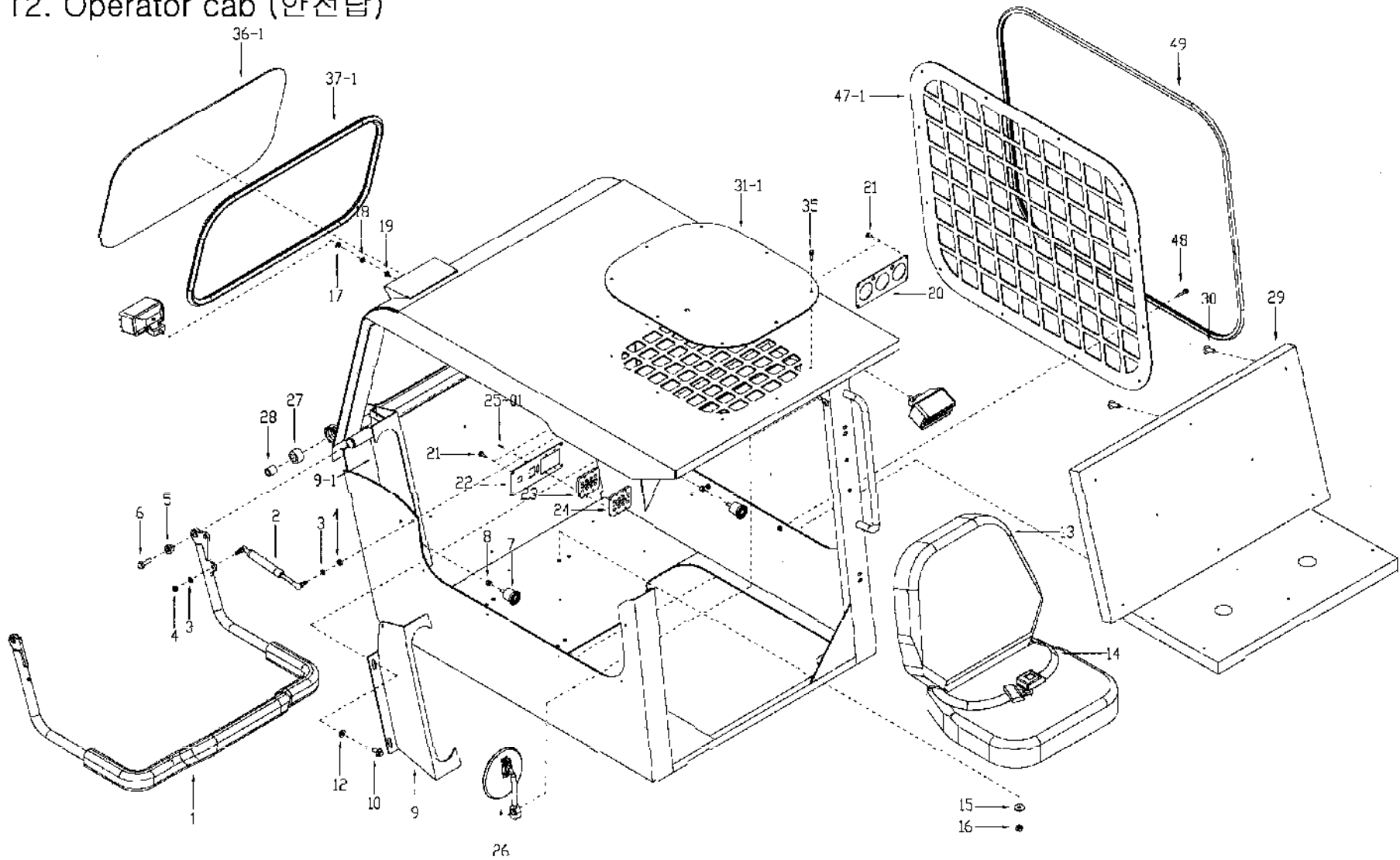
11-1. Engine room cover ,Perkins & Cummins engine (엔진룸 커버, 퍼킨스 & 커민스 엔진)				
No.	Name	Part No.	Quantity	Remarks
1	Engine room cover (엔진 룸 커버)	571-1101	1	
1	Engine room cover (엔진 룸 커버)	572-1101-01	1	
2-01	Hinge socket (힌지 소켓)	571-1102-01	2	
3-02	Hinge shaft (힌지 축)	571-1103-02	2	
4	Square head bolt (사각머리볼트)	571-1104	14	
5	Nut (너트)	571-1105	14	
6	Auxiliary cover (보조 커버)	571-1106	1	
7	Guide (가이드)	571-1107	1	
8	Rubber support (고무 받침)	571-1108	2	
9	Adjusting bolt (조정 볼트)	571-1109	1	
10	Nut (너트)	571-1110	1	
11	Spring (스프링)	571-1111	1	
12	Spring holder (스프링 걸이)	571-1112	1	
13	Nut (너트)	571-1113	1	
14	Grease nipple (그리스 니플)	571-1114	1	
15	Snap ring (스냅 링)	571-1115	2	
16	Grease nipple (그리스 니플)	571-1116	2	

12. Operator cab (안전탑)



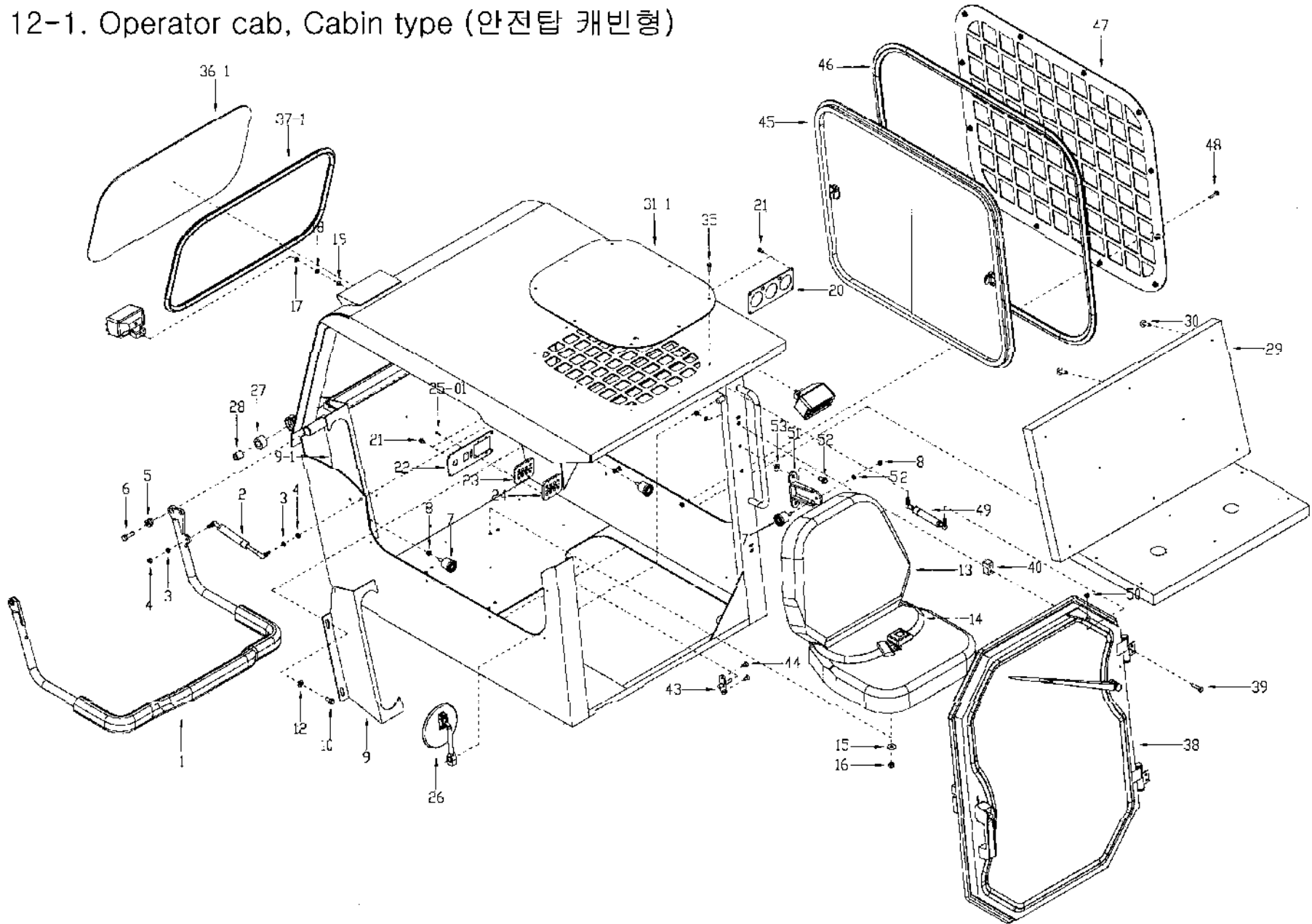
12. Operator cab (안전탑)				
No.	Name	Part No.	Quantity	Remarks
1	Safey bar (안전바)	570-1201	1	
2	Gas-shock absorber (가스 쇼버)	570-1202	1	
3	Washer (와셔)	570-1203	2	
4	Nut (너트)	570-1204	2	
5	Fixed Bushing (고정 부시)	570-1205	2	
6	Bolt (볼트)	570-1206	2	
7	Rubber support for safety bar (안전바용 고무받침)	570-1207	2	
8	Nut (너트)	570-1208	2	
9	Cover (커버)	570-1209	1	
9-1	Cover (커버)좌	570-1209-01	1	
10	Bolt (볼트)	570-1210	4	
11	Spring washer (스프링 와셔)	570-1211	4	
12	Washer (와셔)	570-1212	4	
13	Seat (운전석)	570-1213-02	1	SC1:00 Doosan:01 SC24:02
14	Safety belt (안전 벨트)	570-1214	1	
15	Washer (와셔)	570-1215	4	
16	Nut (너트)	570-1216	4	
17	Washer (와셔)	570-1217	3	
18	Spring washer (스프링 와셔)	570-1218	3	
19	Nut (너트)	570-1219	3	
20	Instrument panel I (계기판 I)	570-1220-01	1	
21	Bolt (볼트)	570-1221	8	
22	Instrument panel II (계기판 II)	570-1222-01	1	
23	Indicator for warning light (경고등 표시기)	570-1223-01	1	

12. Operator cab (안전탑)



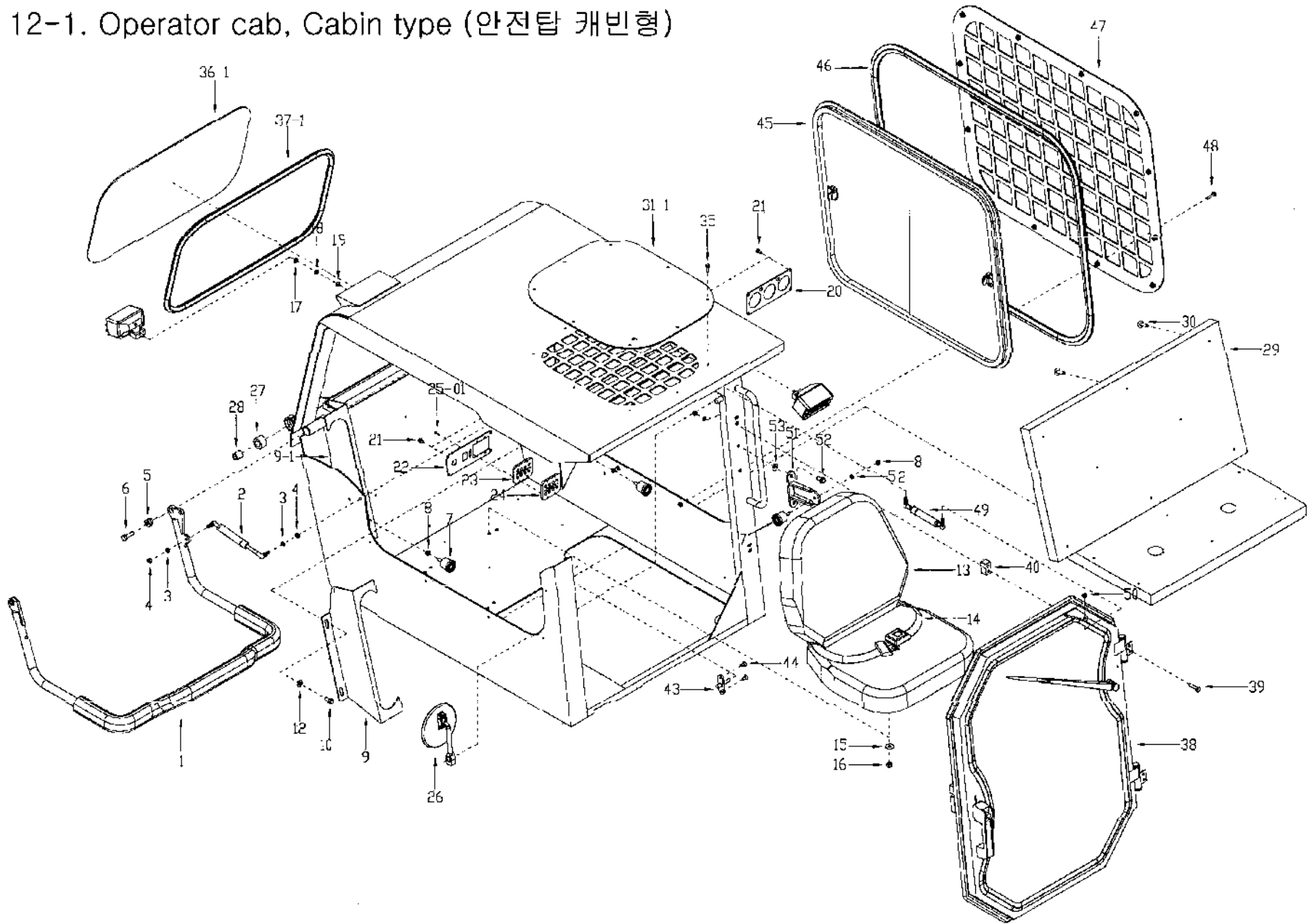
12. Operator cab (안전탑) (Cont'd) (계속)				
No.	Name	Part No.	Quantity	Remarks
24	Case for warning light (경고등 케이스)	570-1224-01	1	
25-01	Bolt (볼트)	570-1225-01	4	
26	Rear mirror (후사경)	570-1226	2	
27	Rubber for operator cab (안전탑용 고무)	570-1227	2	
28	Fixed Bushing (고정 부시)	570-1228	2	
29	Soundproof material (흡음제)	570-1229	1	
30	Plastic nut (플라스틱 너트)	570-1230	14	
31-1	Upper glass (위쪽 창)	570-1231-01	1	
35	Bolt (볼트)	570-1235	8	
36-1	Rear glass (뒤쪽 창)	570-1236-01	1	
37-1	Molding rubber (몰딩 고무)	570-1237-01	1	
47-1	Safeguard net RH (오른쪽 보호망)	570-1247-01R	1	
47-1	Safeguard net LH (왼쪽 보호망)	570-1247-01L	1	
48	Bolt (볼트)	570-1248	24	
49	Molding rubber (몰딩 고무)	570-1249	2	

12-1. Operator cab, Cabin type (안전탑 캐빈형)



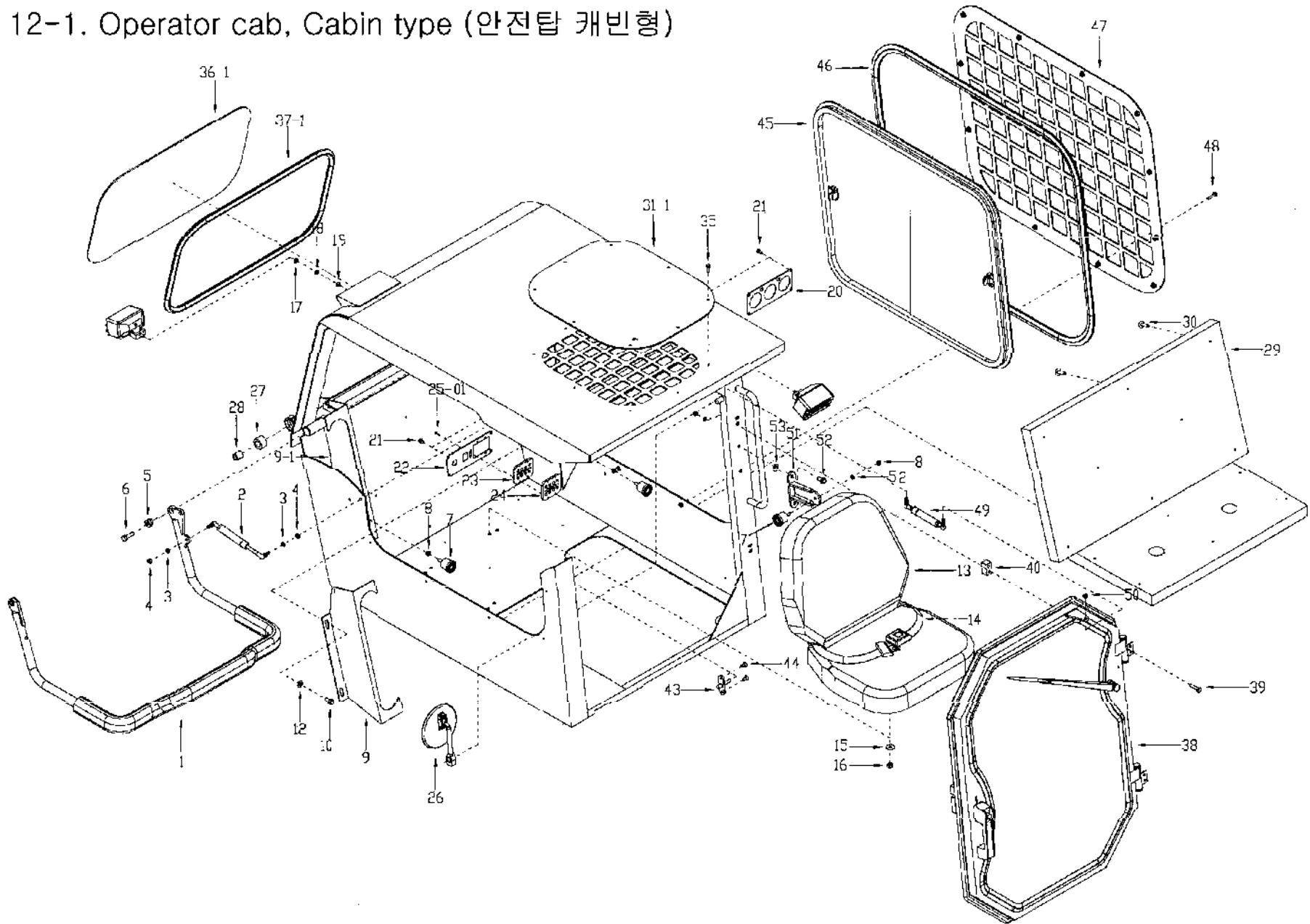
12-1. Operator cab, Cabin type (안전탑 캐빈형)				
No.	Name	Part No.	Quantity	Remarks
1	Safety bar (안전바)	570-1201	1	
2	Gas-shock absorber (가스 쇼버)	570-1202	1	
3	Washer (와셔)	570-1203	3	
4	Nut (너트)	570-1204	2	
5	Fixed Bushing (고정 부시)	570-1205	2	
6	Bolt (볼트)	570-1206	2	
7	Rubber support for safety bar (안전바용 고무받침)	570-1207	3	
8	Nut (너트)	570-1208	3	
9	Cover (커버)	570-1209	1	
9-1	Cover (커버)좌	570-1209-01	1	
10	Bolt (볼트)	570-1210	4	
11	Spring washer (스프링 와셔)	570-1211	4	
12	Washer (와셔)	570-1212	4	
13	Seat (운전석)	570-1213-01	1	
14	Safety belt (안전 벨트)	570-1214	1	
15	Washer (와셔)	570-1215	4	
16	Nut (너트)	570-1216	4	
17	Washer (와셔)	570-1217	3	
18	Spring washer (스프링 와셔)	570-1218	3	
19	Nut (너트)	570-1219	3	
20	Instrument panel I (계기판 I)	570-1220-01	1	
21	Bolt (볼트)	570-1221	8	
22	Instrument panel II (계기판 II)	570-1222-01	1	
23	Indicator for warning light (경고등 표시기)	570-1223-01	1	

12-1. Operator cab, Cabin type (안전탑 캐빈형)



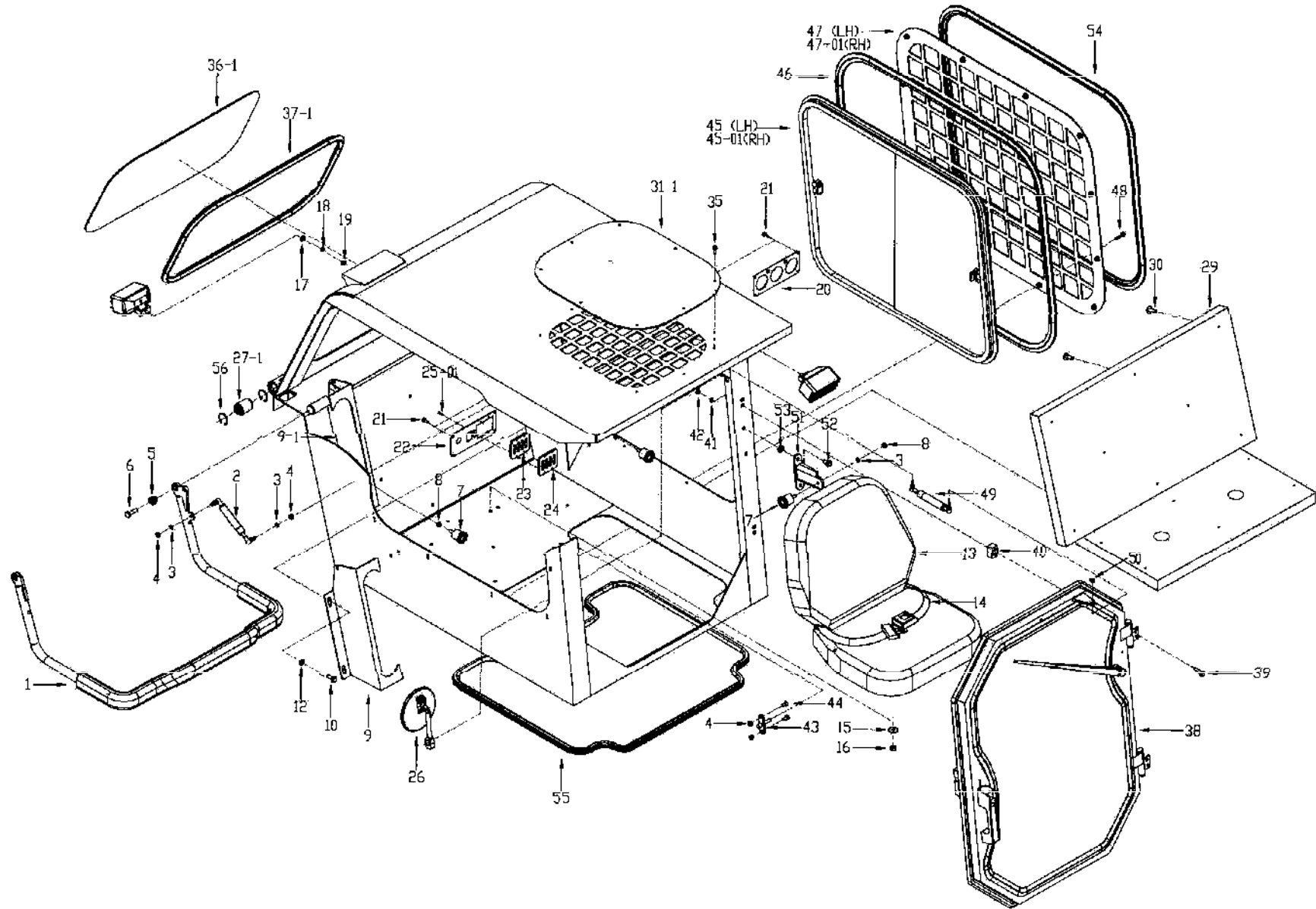
12-1. Operator cab, Cabin type (안전탑 캐빈형) (Cont'd) (계속)				
No.	Name	Part No.	Quantity	Remarks
24	Case for warning light (경고등 케이스)	570-1224-01	1	
25-01	Bolt (볼트)	570-1225-01	4	
26	Rear mirror (후사경)	570-1226	2	
27	Rubber for operator cab (안전탑용 고무)	570-1227	2	
28	Fixed Bushing (고정 부시)	570-1228	2	
29	Soundproof material (흡음제)	570-1229	1	
30	Plastic nut (플라스틱 너트)	570-1230	14	
31-1	Upper glass (위쪽 창)	570-1231-01	1	
32	Molding rubber (몰딩 고무)	570-1232	1	
33	Safeguard net (보호망)	570-1233	1	
34	Molding rubber (몰딩 고무)	570-1234	1	
35	Bolt (볼트)	570-1235	8	
36-1	Rear glass (뒤쪽 창)	570-1236-01	1	
37	Molding rubber (몰딩 고무)	570-1237	1	
38	Front door ass'y (앞문 조합)	570-1238-01	1	
39	Bolt (볼트)	570-1239	4	
40	Spacer (간격판)	570-1240	2	
41	Washer (와셔)	570-1241	4	
42	Nut (너트)	570-1242	4	
43	Locking ring (잠금 고리)	570-1243	1	
44	Bolt (볼트)	570-1244	2	
45	Side window ass'y RH (오른쪽 옆 창문 조합)	570-1245R	1	
45	Side window ass'y LH (왼쪽 옆 창문 조합)	570-1245L	1	
46	Molding rubber (몰딩 고무)	570-1246	2	
47	Safeguard net RH (오른쪽 보호망)	570-1247-01R	1	

12-1. Operator cab, Cabin type (안전탑 캐빈형)



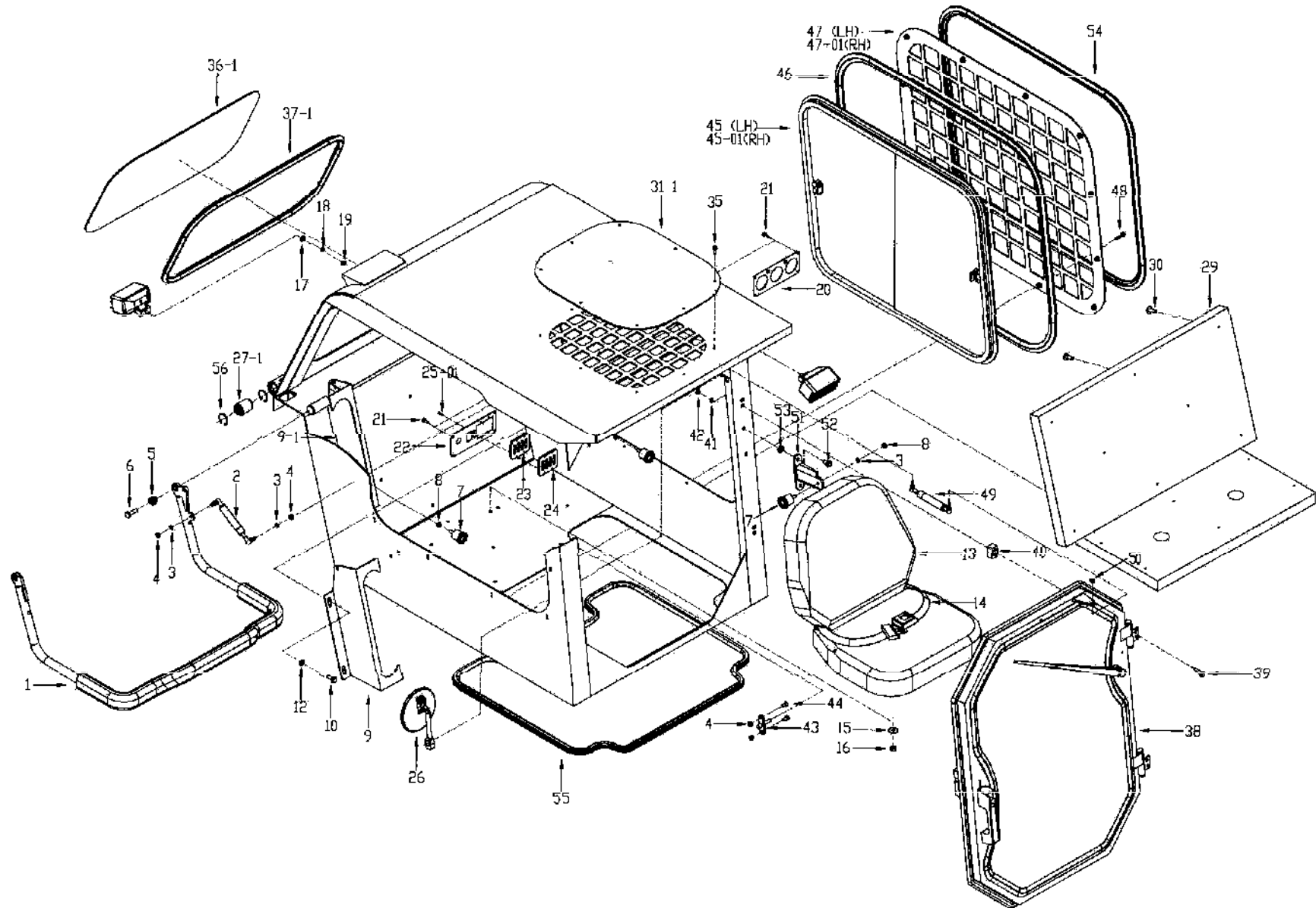
12-1. Operator cab, Cabin type (안전탑 캐빈형) (Cont'd) (계속)				
No.	Name	Part No.	Quantity	Remarks
47	Safeguard net LH (왼쪽 보호망)	570-1247-01L	1	
48	Bolt (볼트)	570-1248	24	
49	Gas-shock absorber (가스 쇼버)	570-1249	1	
50	Nut (너트)	570-1250	2	
51	Stopper (스토퍼)	570-1251	1	
52	Bolt (볼트)	570-1252	2	
53	Nut (너트)	570-1253	2	

12R. Operator cab, Cabin type (안전탑 캐빈형) For Russia



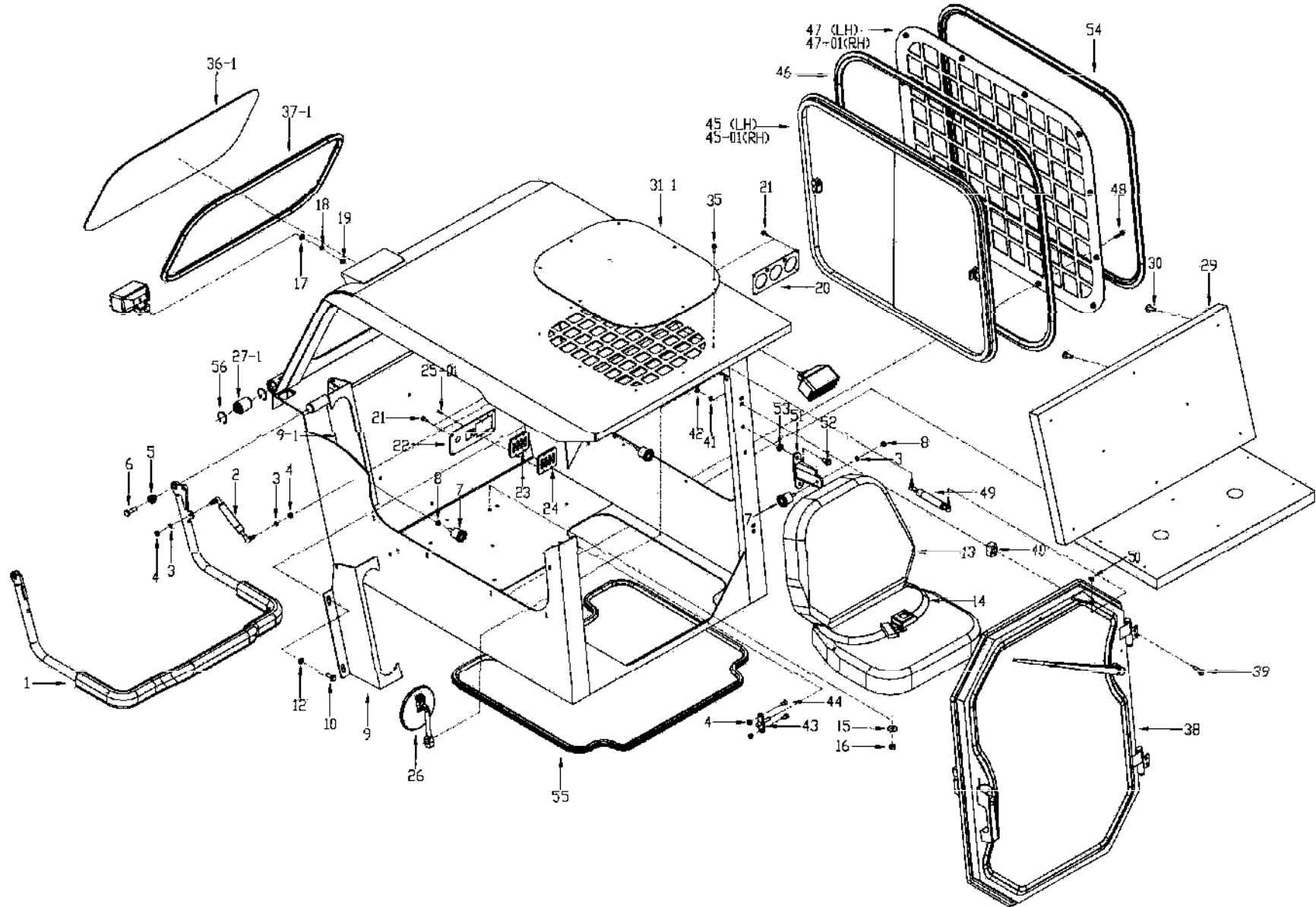
12R. Operator cab, Cabin type (안전탑 캐빈형) For Russia				
No.	Name	Part No.	Quantity	Remarks
1	Safety bar (안전바)	570-1201	1	
2	Gas-shock absorber (가스 쇼버)	570-1202	1	
3	Washer (와셔)	570-1203	3	
4	Nut (너트)	570-1204	2	
5	Fixed Bushing (고정 부시)	570-1205	2	
6	Bolt (볼트)	570-1206	2	
7	Rubber support for safety bar (안전바용 고무받침)	570-1207	3	
8	Nut (너트)	570-1208	3	
9	Cover (커버)	570-1209	1	
9-1	Cover (커버)좌	570-1209-01	1	
10	Bolt (볼트)	570-1210	4	
11	Spring washer (스프링 와셔)	570-1211	4	
12	Washer (와셔)	570-1212	4	
13	Seat (운전석)	570-1213-01	1	
14	Safety belt (안전 벨트)	570-1214	1	
15	Washer (와셔)	570-1215	4	
16	Nut (너트)	570-1216	4	
17	Washer (와셔)	570-1217	3	
18	Spring washer (스프링 와셔)	570-1218	3	
19	Nut (너트)	570-1219	3	
20	Instrument panel I (계기판 I)	570-1220	1	
21	Bolt (볼트)	570-1221	8	
22	Instrument panel II (계기판 II)	570-1222	1	
23	Indicator for warning light (경고등 표시기)	570-1223	1	
24	Case for warning light (경고등 케이스)	570-1224	1	

12R. Operator cab, Cabin type (안전탑 캐빈형) For Russia



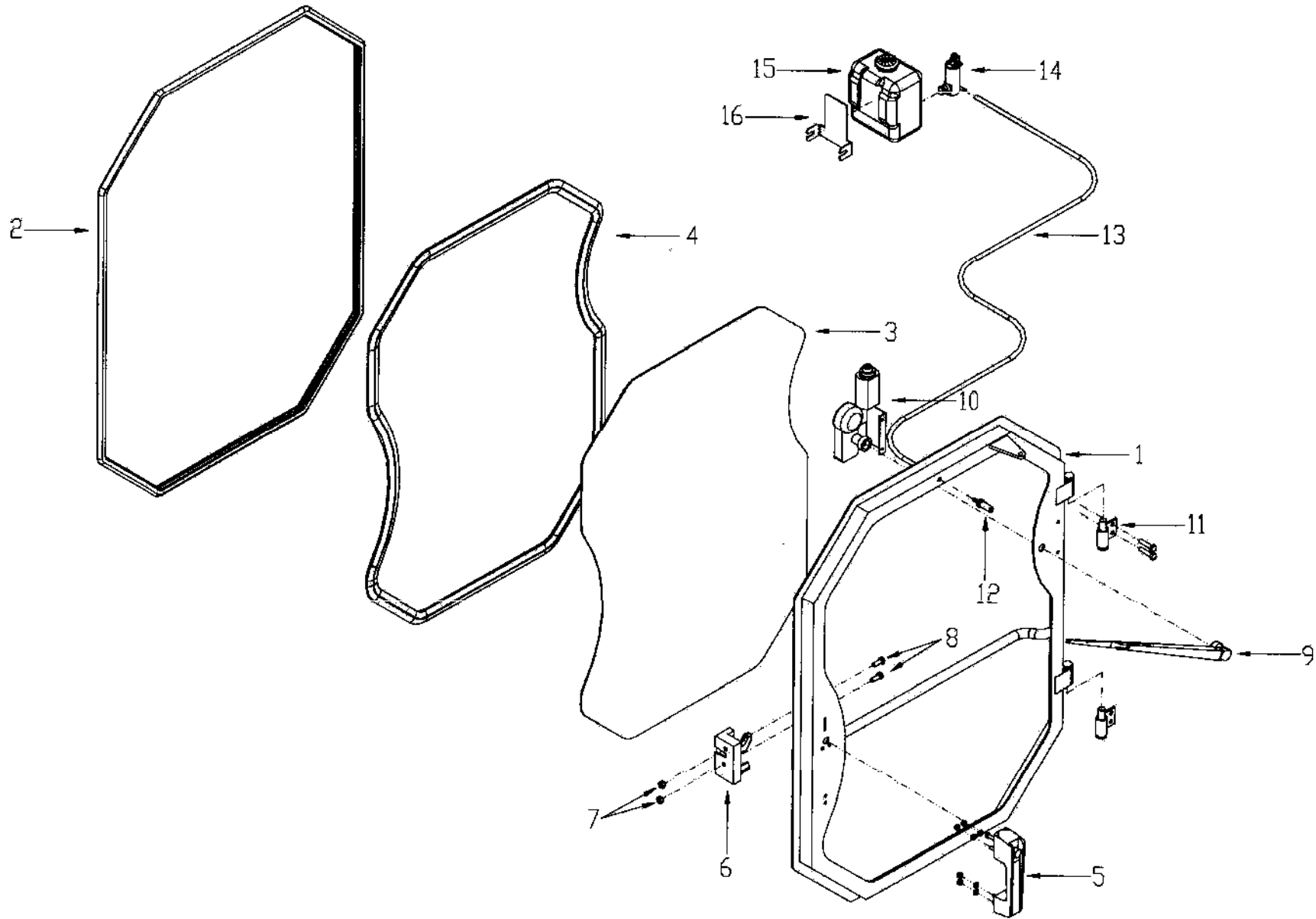
12R. Operator cab, Cabin type (안전탑 캐빈형) For Russia (Cont'd) (계속)				
No.	Name	Part No.	Quantity	Remarks
25-01	Bolt (볼트)	570-1225-01	4	
26	Rear mirror (후사경)	570-1226	2	
27-1	Rubber for opeator's cab (안전탑용 고무)	570-1227-01	2	
29	Soundproof material (흡음제)	570-1229	1	
30	Plastic nut (플라스틱 너트)	570-1230	14	
31-1	Upper glass (위쪽 창)	570-1231-01	1	
32	Molding rubber (몰딩 고무)	570-1232	1	
33	Safeguard net (보호망)	570-1233	1	
34	Molding rubber (몰딩 고무)	570-1234	1	
35	Bolt (볼트)	570-1235	8	
36-1	Rear glass (뒤쪽 창)	570-1236-01	1	
37	Molding rubber (몰딩 고무)	570-1237	1	
38	Front door ass'y (앞문 조합)	570-1238-01	1	
39	Bolt (볼트)	570-1239	4	
40	Spacer (간격판)	570-1240	2	
41	Washer (와셔)	570-1241	4	
42	Nut (너트)	570-1242	4	
43	Locking ring (잠금 고리)	570-1243	1	
44	Bolt (볼트)	570-1244	2	
45	Side window ass'y RH (오른쪽 옆 창문 조합)	570-1245R	1	
45	Side window ass'y LH (왼쪽 옆 창문 조합)	570-1245L	1	
46	Molding rubber (몰딩 고무)	570-1246	2	
47	Safeguard net RH (오른쪽 보호망)	570-1247-01R	1	
47	Safeguard net LH (왼쪽 보호망)	570-1247-01L	1	

12R. Operator cab, Cabin type (안전탑 캐빈형) For Russia



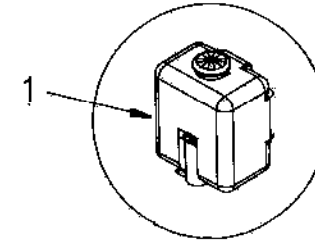
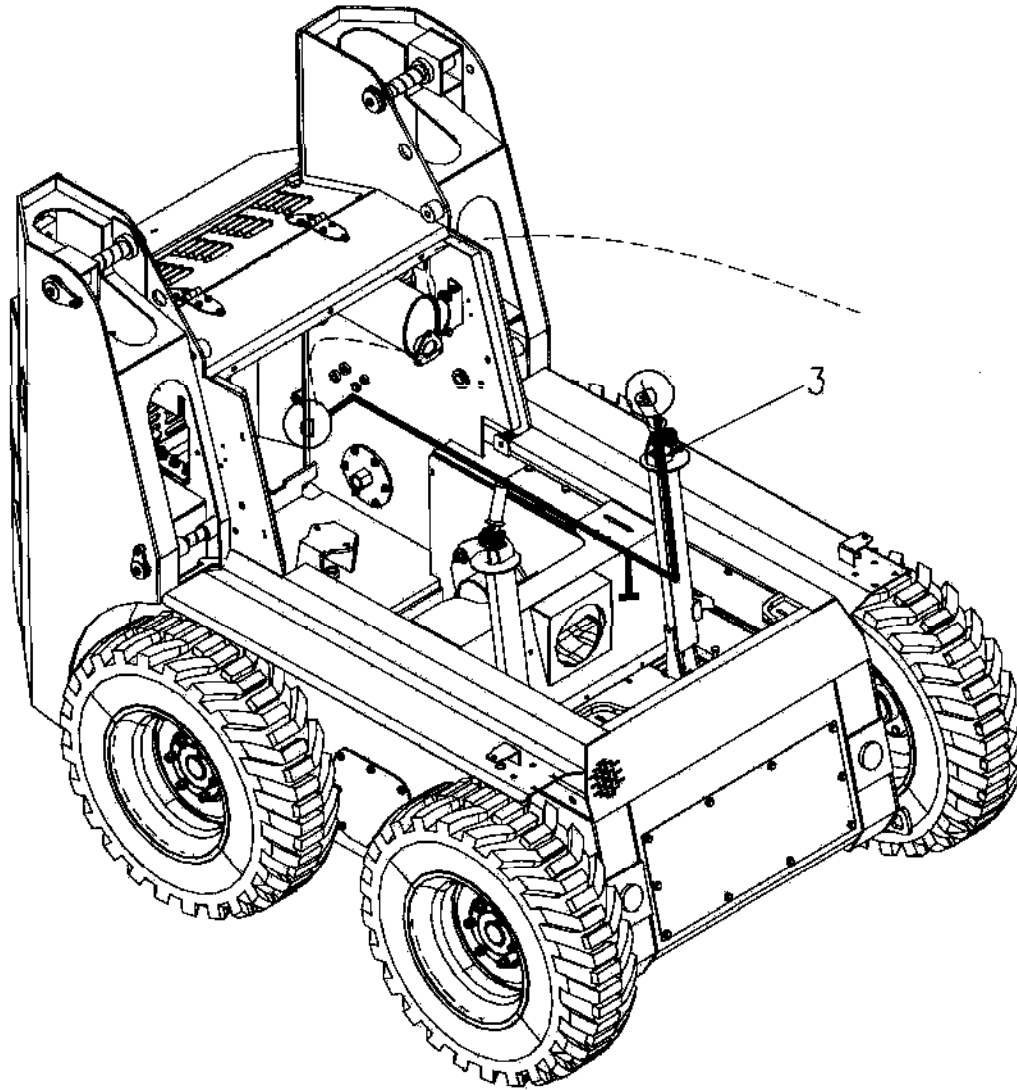
12R. Operator cab, Cabin type (안전탑 캐빈형) For Russia (Cont'd) (계속)				
No.	Name	Part No.	Quantity	Remarks
48	Bolt (볼트)	570-1248	24	
49	Gas-shock absorber (가스 쇼버)	570-1249	1	
50	Nut (너트)	570-1250	2	
51	Stopper (스토퍼)	570-1251	1	
52	Bolt (볼트)	570-1252	2	
53	Nut (너트)	570-1253	2	
54	Molding rubber (몰딩 고무)	570-1254	2	
55	Molding rubber (몰딩 고무)	570-1255	1	
56	Snap ring (스냅링)	570-1256	4	

13. Front door ass'y (안전탑 앞문)

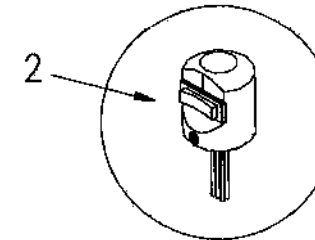


13. Front door ass'y (안전탑 앞문)				
No.	Name	Part No.	Quantity	Remarks
1	Front door (앞문)	570-1301-1	1	
2	Molding rubber for front door (앞문용 몰딩 고무)	570-1302-1	1	
3	Glass (유리)	570-1303-1	1	
4	Molding rubber for glass (앞문 유리용 몰딩 고무)	570-1304-1	1	
5	Knob ass'y (손잡이 조합)	570-1305	1	
6	Lock ass'y (잠금장치 조합)	570-1306	1	
7	Nut (너트)	570-1307	2	
8	Bolt (볼트)	570-1308	2	
9	Windshield wiper ass'y (와이퍼 조합)	570-1309	1	
10	Windshield wiper motor ass'y (와이퍼 모터 조합)	570-1310	1	
11	Hinge (힌지)	570-1311	2	
12	Nozzle (노즐)	570-1312	1	
13	Hose (호스)	570-1313	1	
14	Motor for washer fluid (워셔액 모터)	570-1314	1	
15	Water tank for washer fluid (워셔액물통)	570-1315	1	
16	Bracket for water tank (물통 브라켓)	570-1316	1	

13-1. Cable for washer fluid (워셔액 배선)



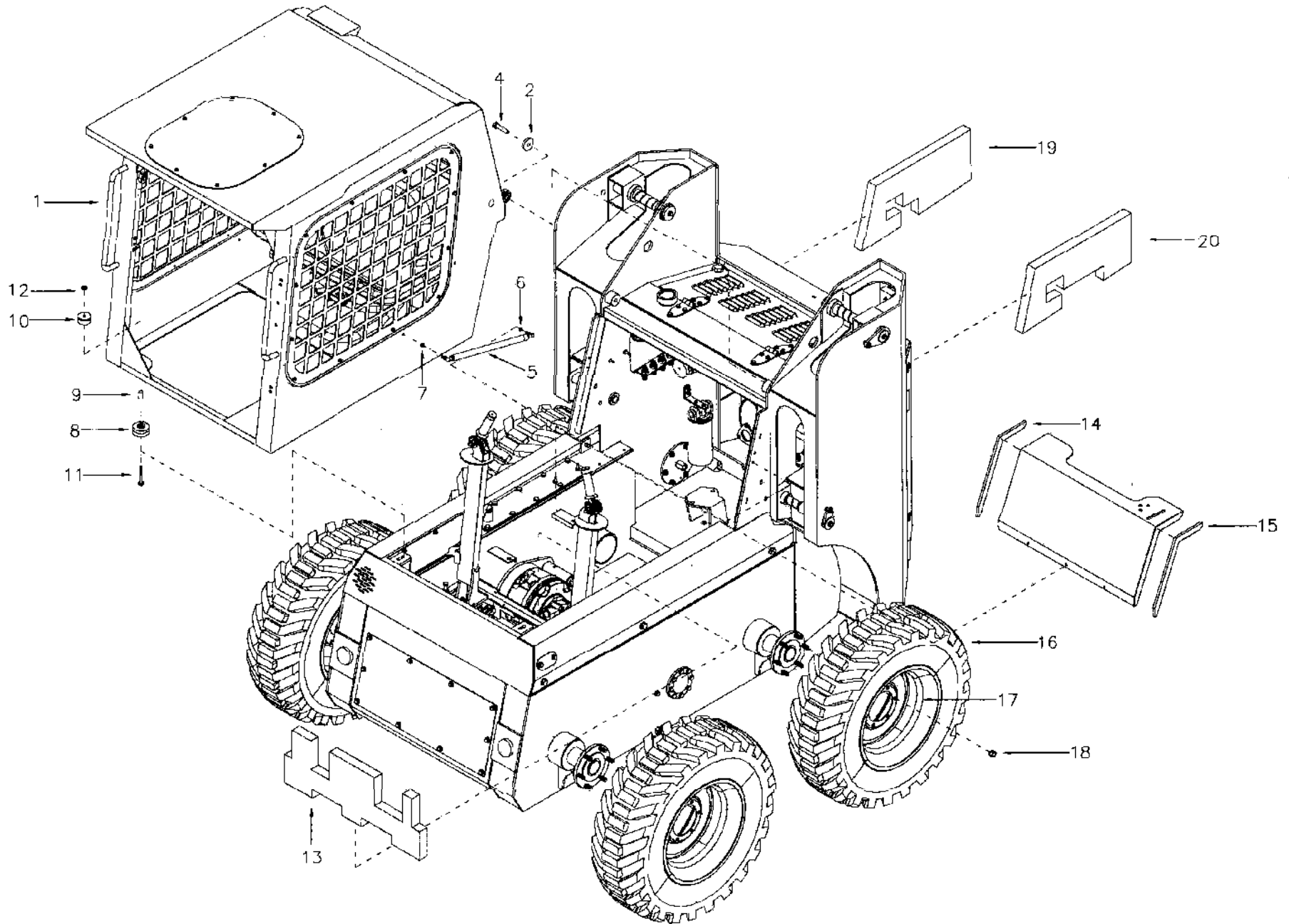
a 부분 상세도



b 부분 상세도

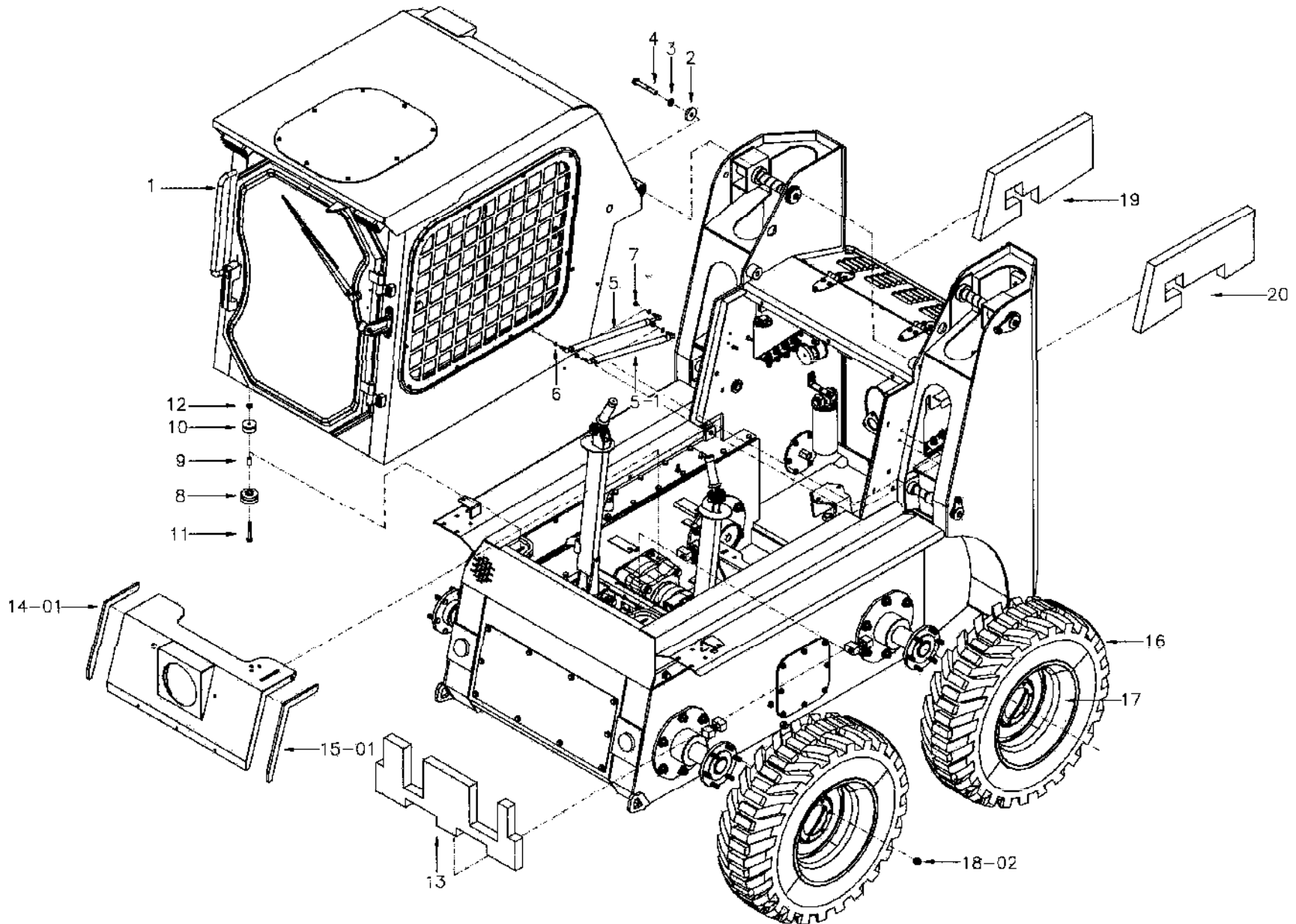
13-1. Cable for washer fluid (워셔액 배선)				
No.	Name	Part No.	Quantity	Remarks
1	Motor for washer fluid (워셔액 물통 모터)	570-1314		
2	Switch for washer fluid (워셔액 스위치)	570-1314-01	1	
3	Cable for washer fluid (워셔액 배선)	570-1314-02	1	

14. Opeartor cab and tire (안전탑 및 타이어)



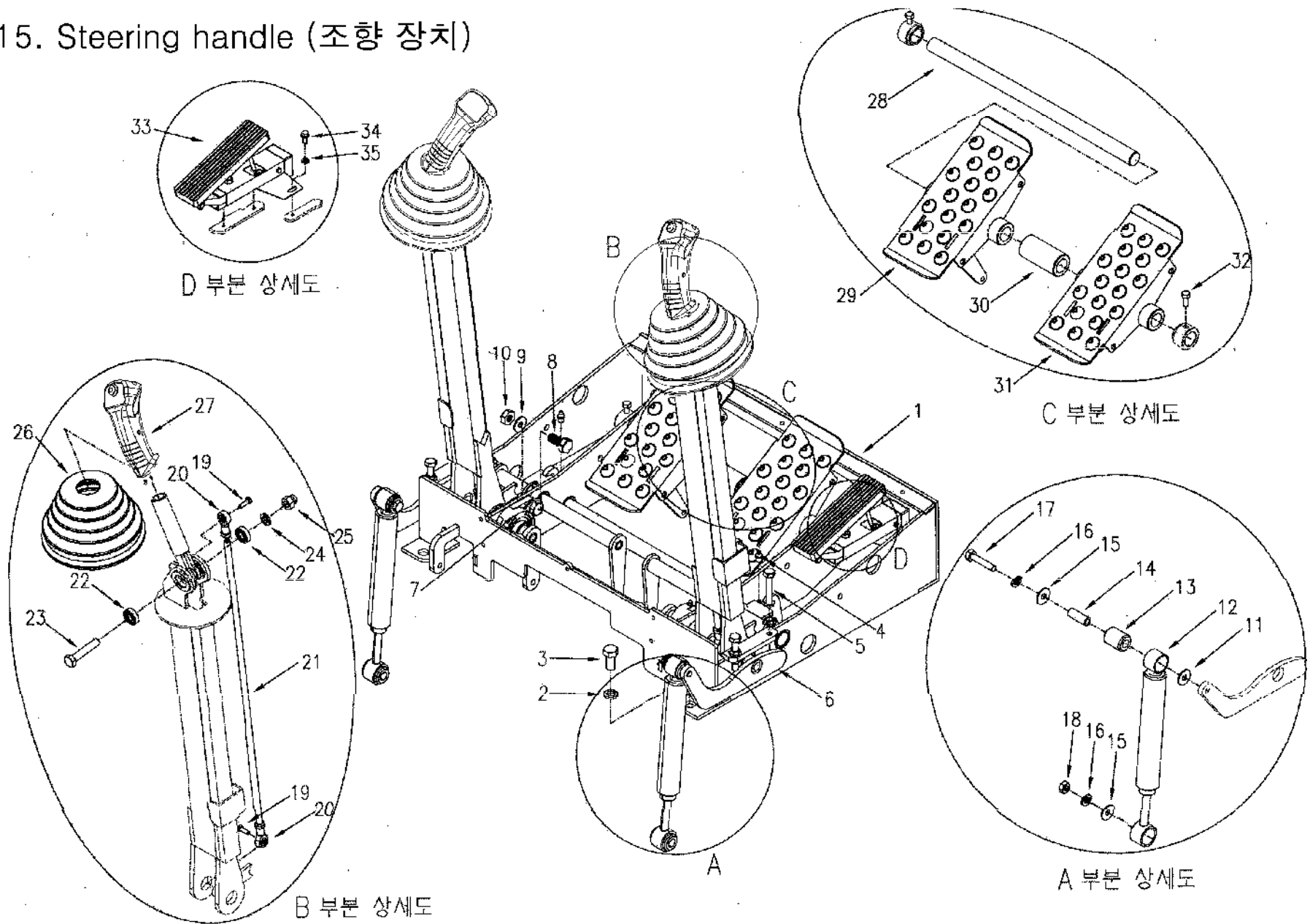
14. Operator cab and tire (안전탑 및 타이어)				
No.	Name	Part No.	Quantity	Remarks
1	Operator cab ass'y (안전탑 조합)	570-1401-01	1	
2	Washer (와셔)	570-1402	2	
3	Spring washer (스프링 와셔)	570-1403	2	
4	Bolt (볼트)	570-1404	2	
5	Gas-shock absorber (가스 쇼버)	570-1405-01	4	
6	Washer (와셔)	570-1406	2	
7	Nut (너트)	570-1407	4	
8	Rubber (고무)	570-1408	2	
9	Spacer (간격통)	570-1409	2	
11	Bolt (볼트)	570-1411	2	
12	Nut (너트)	570-1412	2	
10	Vibroisolating rubber (방진 고무)	570-1410	2	
13	Soundproof material (흡음제)	570-1413	1	
14	Soundproof material RH (우측 흡음제)	570-1414	1	
15	Soundproof material LH (좌측 흡음제)	570-1415	1	
16	Tire (타이어)	570-1416	4	
17	Wheel (휠)	570-1417	4	
18	Wheel nut (휠 너트)	570-1418-01	24	
19	Soundproof material LH (좌측 흡음제)	570-1419	1	
20	Soundproof material RH (우측 흡음제)	570-1420	1	

14R. Opeartor cab and tire (안전탑 및 타이어) For Russia



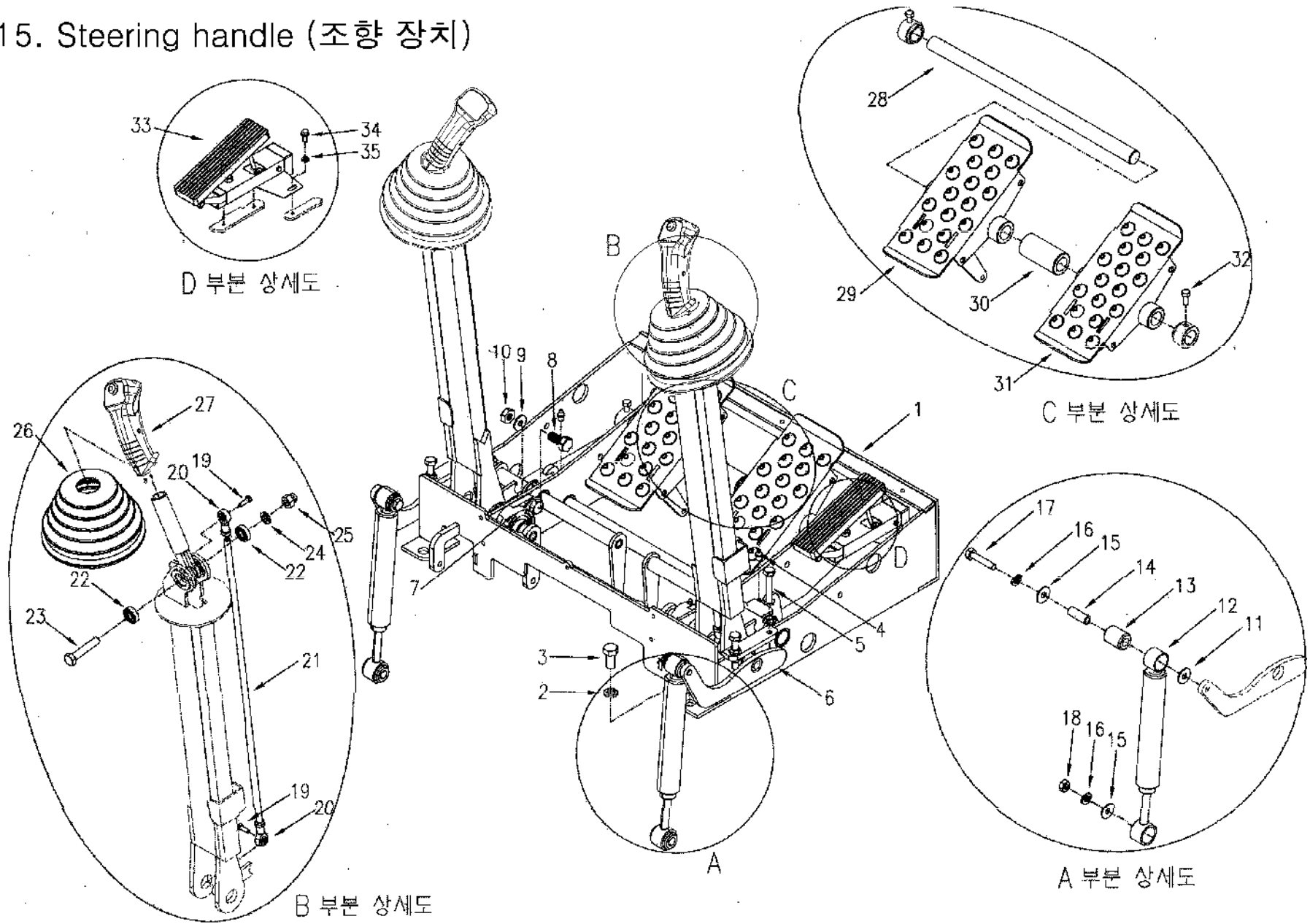
14R. Operator cab and tire (안전탑 및 타이어)				
No.	Name	Part No.	Quantity	Remarks
1	Closed cabin ass'y (캐빈 안전탑 조합)	570-1401-01	1	
2	Washer (와셔)	570-1402	2	
3	Plain washer (평 와셔)	570-1403-01	2	
4	Bolt (볼트)	570-1404-01	2	
5	Gas-shock absorber (가스 쇼버)	570-1405-01	2	
5-1	Gas-shock absorber (가스 쇼버)	570-1405-02	2	
6	Washer (와셔)	570-1406	2	
7	Nut (너트)	570-1407	4	
8	Rubber (고무)	570-1408	2	
9	Spacer (간격통)	570-1409	2	
11	Bolt (볼트)	570-1411	2	
12	Nut (너트)	570-1412	2	
10	Vibroisolating rubber (방진 고무)	570-1410	2	
13	Soundproof material(흡음제)	570-1413	1	
14-01	Soundproof material RH (우측 흡음제)	570-1414-01	1	
15-01	Soundproof material LH (좌측 흡음제)	570-1415-01	1	
16	Tire (타이어)	570-1416	4	
17	Wheel (휠)	570-1417	4	
18-02	Wheel nut (휠 너트)	570-1418-02	24	
19	Soundproof material LH (좌측 흡음제)	570-1419	1	
20	Soundproof material RH (우측 흡음제)	570-1420	1	

15. Steering handle (조향 장치)



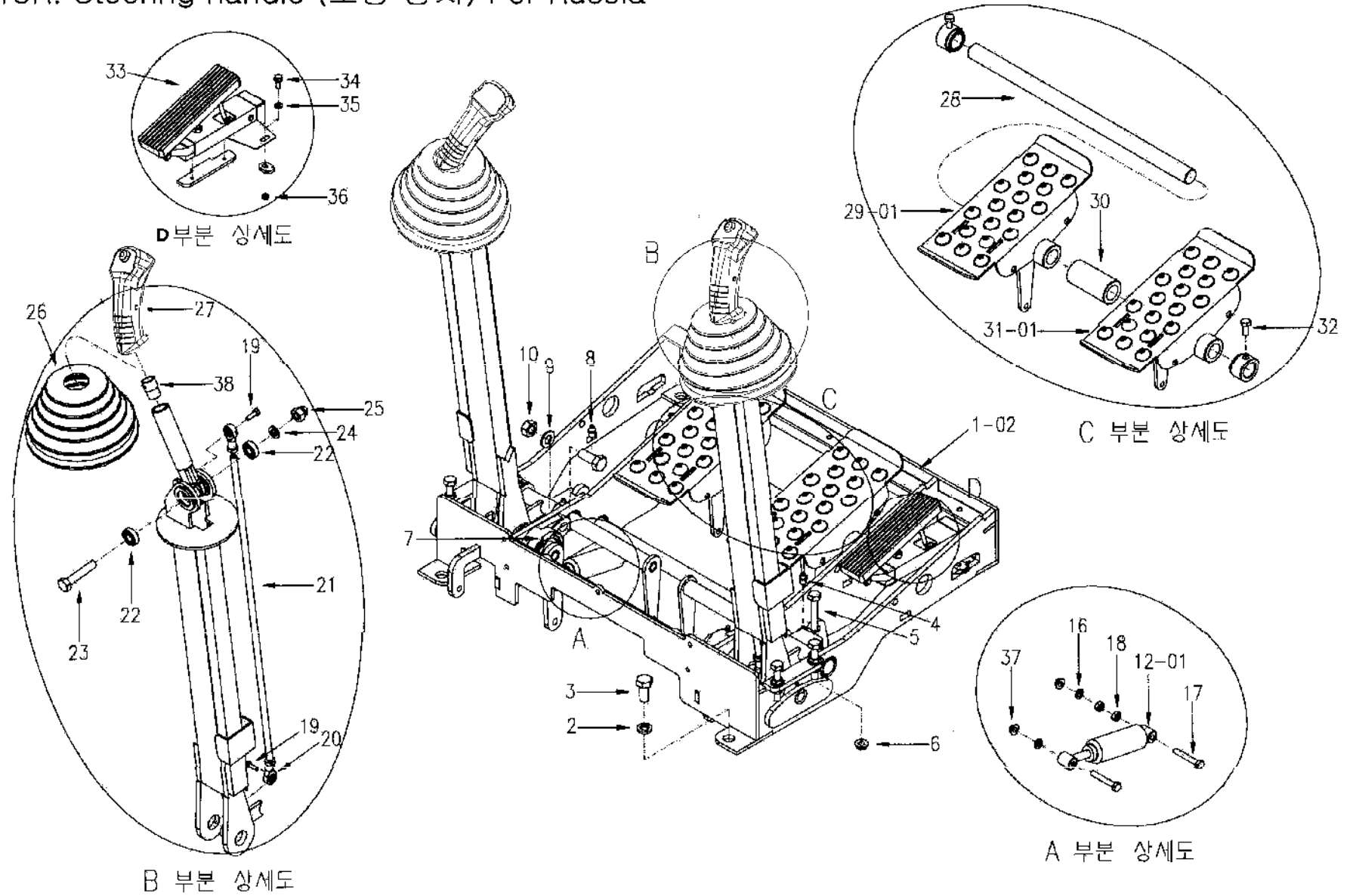
15. Steering levers (조향 장치)				
No.	Name	Part No.	Quantity	Remarks
1-01V	Steering levers, body (조향장치 본체)	570-1501-01V	1	
2	Washer (와셔)	570-1502	4	
3	Bolt (볼트)	570-1503	4	
4	Grease nipple (그리스 니플)	570-1504	10	
5	Adjusting bolt (조정 볼트)	570-1505	4	
6	Nut (너트)	570-1506	4	
7	Bearing (베어링)	570-1507	2	
8	Bolt (볼트)	570-1508	4	
9	Washer (와셔)	570-1509	4	
10	Nut (너트)	570-1510	4	
11	Washer (와셔)	570-1511	2	
12-01	Absorber (쇼바)	570-1512-01	2	
16	Spring washer (스프링 와셔)	570-1516	4	
17	Bolt (볼트)	570-1517	4	
18	Nut (너트)	570-1518	4	
19	Bolt (볼트)	570-1519	4	
20	Rod end (로드 엔드)	570-1520	4	
21	Coupling rod (연결 로드)	570-1521	2	
22	Bearing (베어링)	570-1522	4	
23	Bolt (볼트)	570-1523	2	
24	Washer (와셔)	570-1524	2	
25	Cap nut (캡 너트)	570-1525	2	
26	Protective cover for Steering levers (조향레버용 보호커버)	570-1526	2	
27	Rubber knob (고무 손잡이)	570-1527-01	1	
28	A fixed shaft for foot pedal (풋페달용 고정축)	570-1528	1	

15. Steering handle (조향 장치)



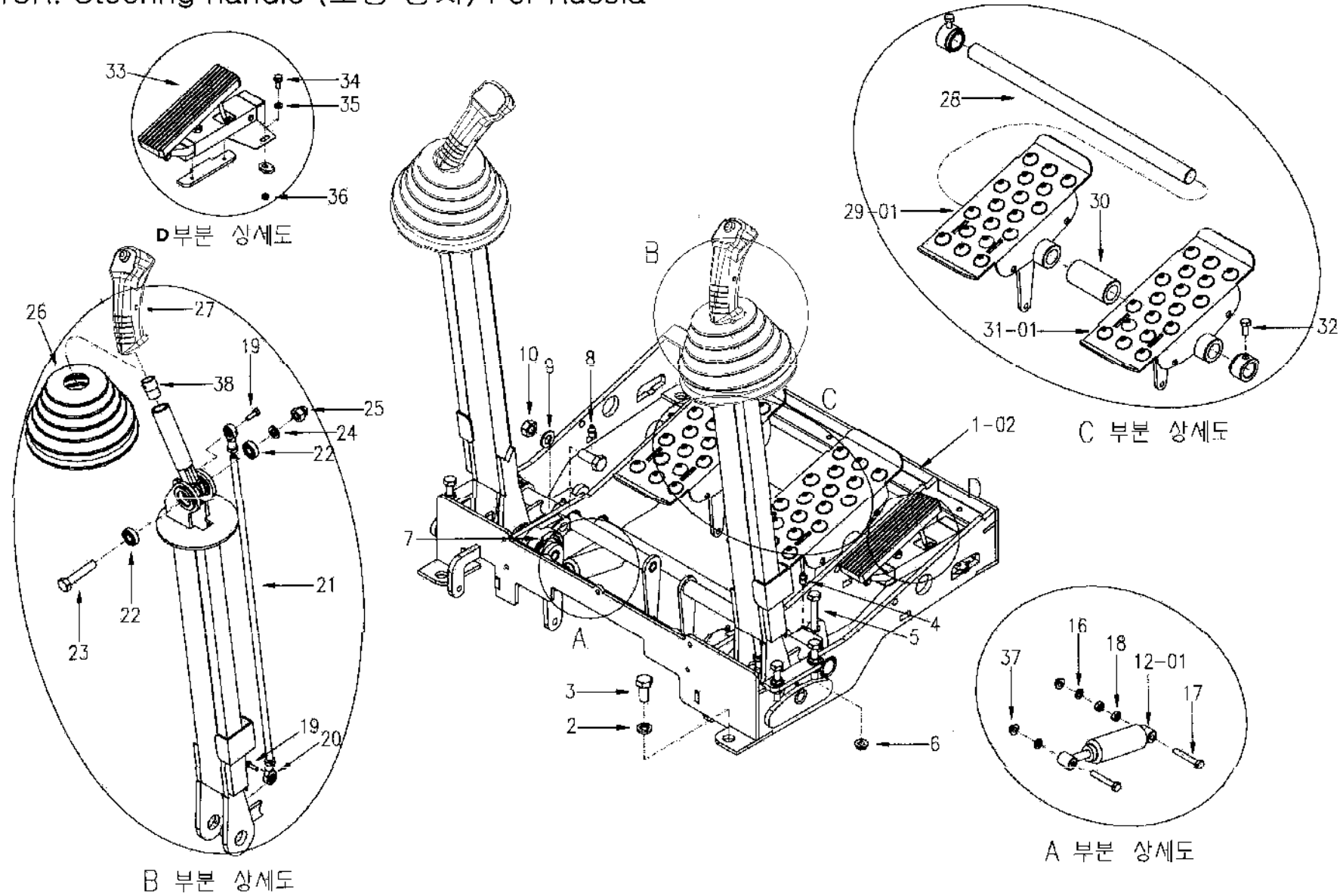
15. Steering levers (조향 장치) (Cont'd) (계속)				
No.	Name	Part No.	Quantity	Remarks
29	Pedal for auxiliary hydraulics (보조유압용 작동발판)	570-1529	1	
30	Spacer (간격통)	570-1530	1	
31	Pedal for extended boom (이단붐용 작동발판)	570-1531	1	
32	Bolt (볼트)	570-1532	2	
33	Accelerator pedal ass'y (조속페달조합, 풋타입)	570-1533	1	
34	Bolt (볼트)	570-1534	3	
35	Washer (와셔)	570-1535	3	
36	Nut (너트)	570-1536	3	
37	Nut (너트)	570-1537	4	
38	Horn Bushing (혼 부시)	570-1538	1	

15R. Steering handle (조향 장치) For Russia



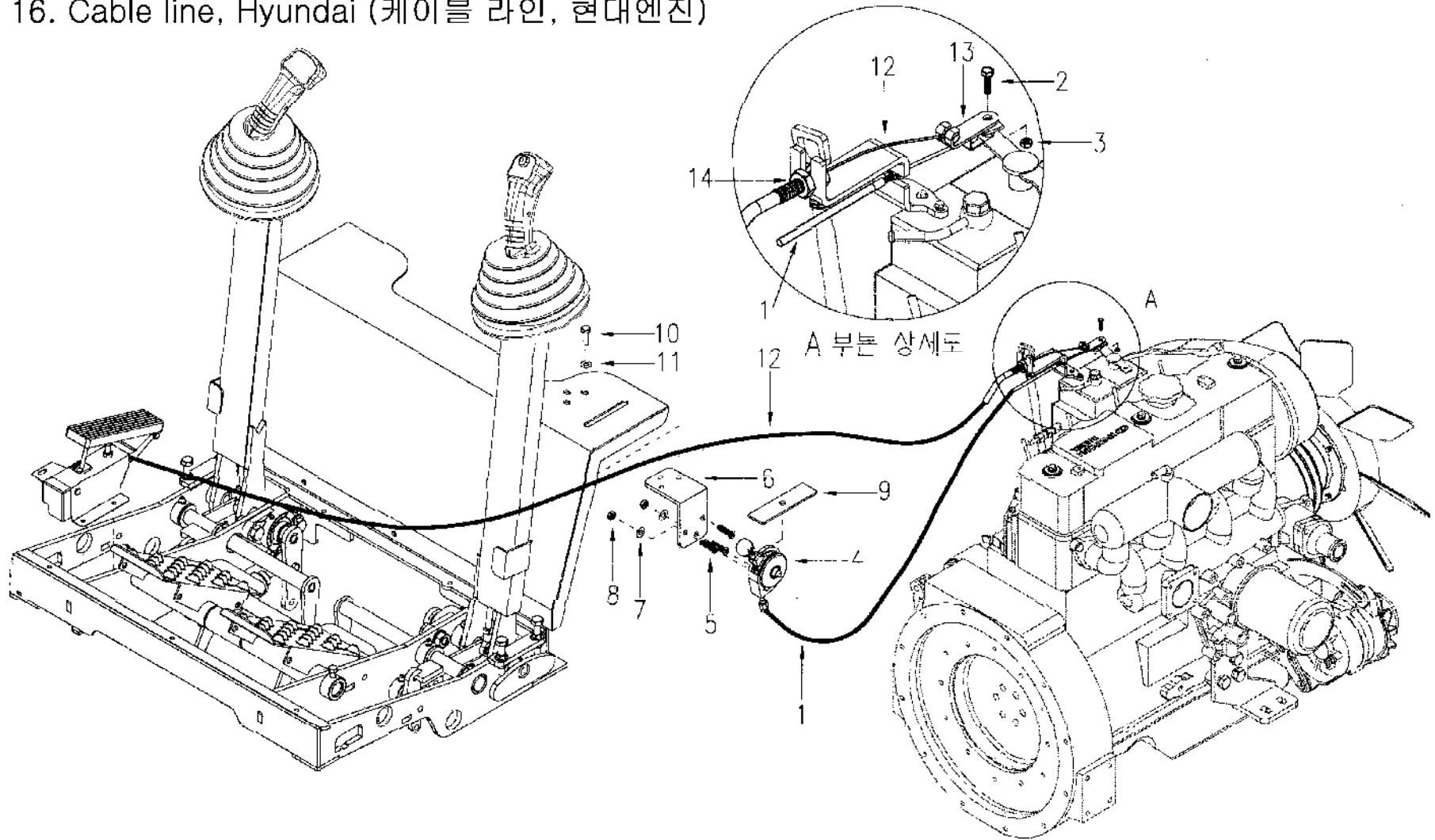
15R. Steering levers (조향 장치) For Russia				
No.	Name	Part No.	Quantity	Remarks
1-02	Steering levers, body (조향장치 본체)	570-1501-02R	1	For Russia
2	Washer (와셔)	570-1502	4	
3	Bolt (볼트)	570-1503	4	
4	Grease nipple (그리스 니플)	570-1504	10	
5	Adjusting bolt (조정 볼트)	570-1505	4	
6	Nut (너트)	570-1506	4	
7	Bearing (베어링)	570-1507	2	
8	Bolt (볼트)	570-1508	4	
9	Washer (와셔)	570-1509	4	
10	Nut (너트)	570-1510	4	
11	Washer (와셔)	570-1511	2	
12-01	Absorber (쇼바)	570-1512-01	2	
16	Spring washer (스프링 와셔)	570-1516	4	
17	Bolt (볼트)	570-1517	4	
18	Nut (너트)	570-1518	4	
19	Bolt (볼트)	570-1519	4	
20	Rod end (로드 엔드)	570-1520	4	
21	Coupling rod (연결 로드)	570-1521	2	
22	Bearing (베어링)	570-1522	4	
23	Bolt (볼트)	570-1523	2	
24	Washer (와셔)	570-1524	2	
25	Cap nut (캡 너트)	570-1525	2	
26	Protective cover for Steering levers (조향레버용 보호커버)	570-1526	2	
27	Rubber knob (고무 손잡이)	570-1527-01	1	
28	A fixed shaft for foot pedal (풋페달용 고정축)	570-1528	1	

15R. Steering handle (조향 장치) For Russia



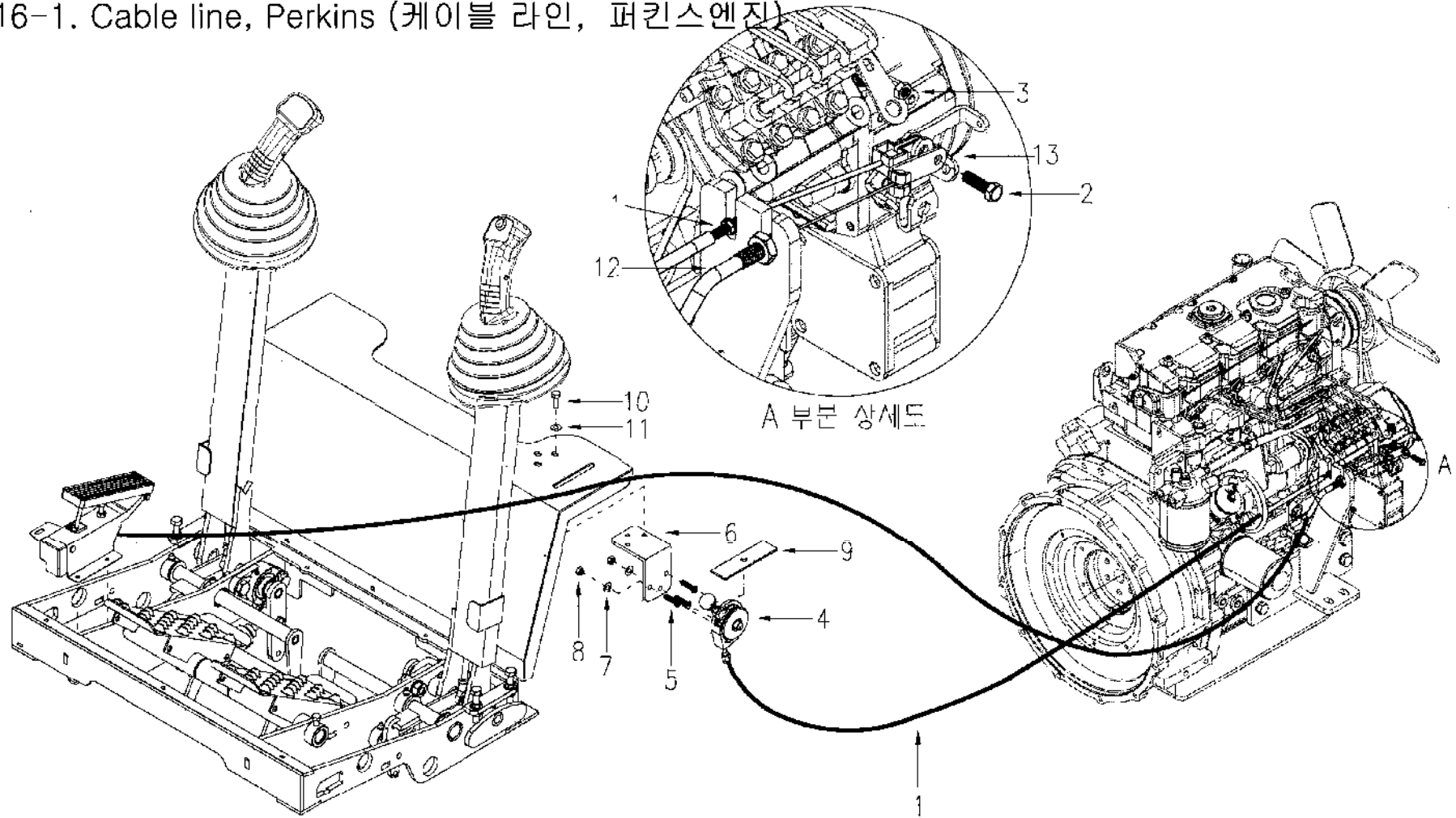
15R. Steering levers (조향 장치) (Cont'd) (계속)				
No.	Name	Part No.	Quantity	Remarks
29-1	Pedal for auxiliary hydraulics (보조유압용 작동발판)	570-1529-01	1	
30	Spacer (간격통)	570-1530	1	
31-1	Pedal for extended boom (이단붐용 작동발판)	570-1531-01	1	
32	Bolt (볼트)	570-1532	2	
33	Accelerator pedal ass'y (조속페달조합, 풋타입)	570-1533	1	
34	Bolt (볼트)	570-1534	3	
35	Washer (와셔)	570-1535	3	
36	Nut (너트)	570-1536	3	
37	Nut (너트)	570-1537	4	
38	Horn Bushing (혼 부시)	570-1538	1	

16. Cable line, Hyundai (케이블 라인, 현대엔진)



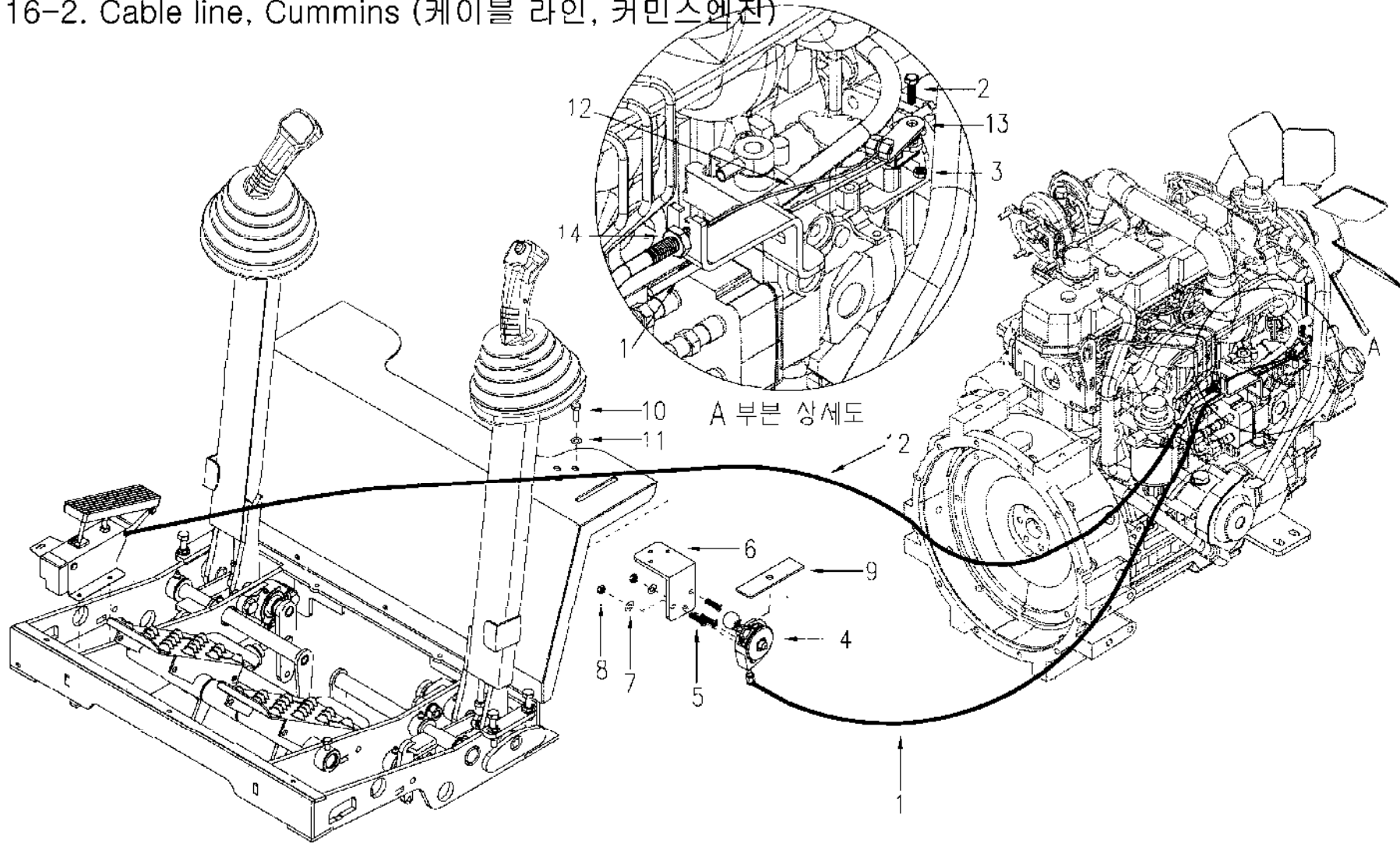
16. Cable line, Hyundai (케이블 라인, 현대엔진)				
No.	Name	Part No.	Quantity	Remarks
1	Accelerator cable ass'y (조속 케이블 조합)	571-1601	1	
2	Bolt (볼트)	571-1602	1	
3	Nut (너트)	571-1603	1	
4	Accelerator lever ass'y (조속 레버 조합)	571-1604	1	
5	Flat bolt (접시 볼트)	571-1605	3	
6	Bracket for acceleator lever (조속 레버용 브라켓)	571-1606	1	
7	Washer (와셔)	571-1607	3	
8	Nut (너트)	571-1608	3	
9	Rubber cover (고무 덮개)	571-1609	1	
10	Bolt (볼트)	571-1610	3	
11	Washer (와셔)	571-1611	3	
12	Foot accelerator cable (풋 악셀 케이블)	571-1612	1	
12	Foot accelerator cable (풋 악셀 케이블)- pedal	571-1612	1	
13	Bracket for foot accelerator (풋 악셀 케이블용 브라켓)	571-1613	1	
14	Holder for foot accelerator (풋 악셀 케이블 잡이)	571-1614	1	

16-1. Cable line, Perkins (케이블 라인, 퍼킨스엔진)



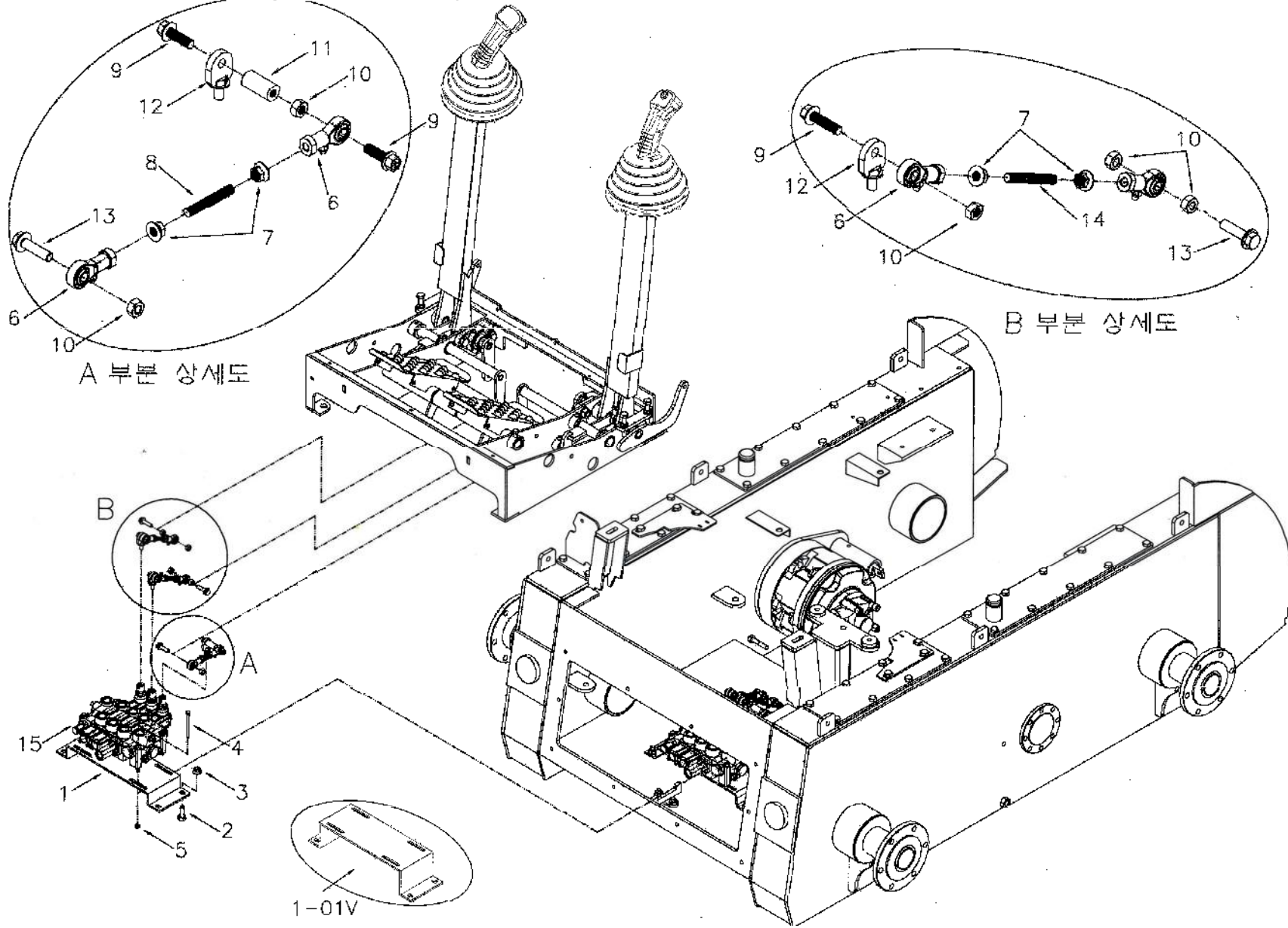
16-1. Cable line, Perkins (케이블 라인, 퍼킨스)				
No.	Name	Part No.	Quantity	Remarks
1	Accelerator cable ass'y (조속 케이블 조합)	572-1601	1	
2	Bolt (볼트)	572-1602	1	
3	Nut (너트)	572-1603	1	
4	Accelerator lever ass'y (조속 레버 조합)	572-1604	1	
5	Flat bolt (접시 볼트)	572-1605	3	
6	Bracket for acceleator lever (조속 레버용 브라켓)	572-1606	1	
7	Washer (와셔)	572-1607	3	
8	Nut (너트)	572-1608	3	
9	Rubber cover (고무 덮개)	572-1609	1	
10	Bolt (볼트)	572-1610	3	
11	Washer (와셔)	572-1611	3	
12	Foot accelerator cable (풋 악셀 케이블)	572-1612	1	
12	Foot accelerator cable (풋 악셀 케이블)- pedal	572-1612	1	
13	Holder for foot accelerator (풋 악셀 케이블 잡이)	572-1613	1	

16-2. Cable line, Cummins (케이블 라인, 커민스엔진)



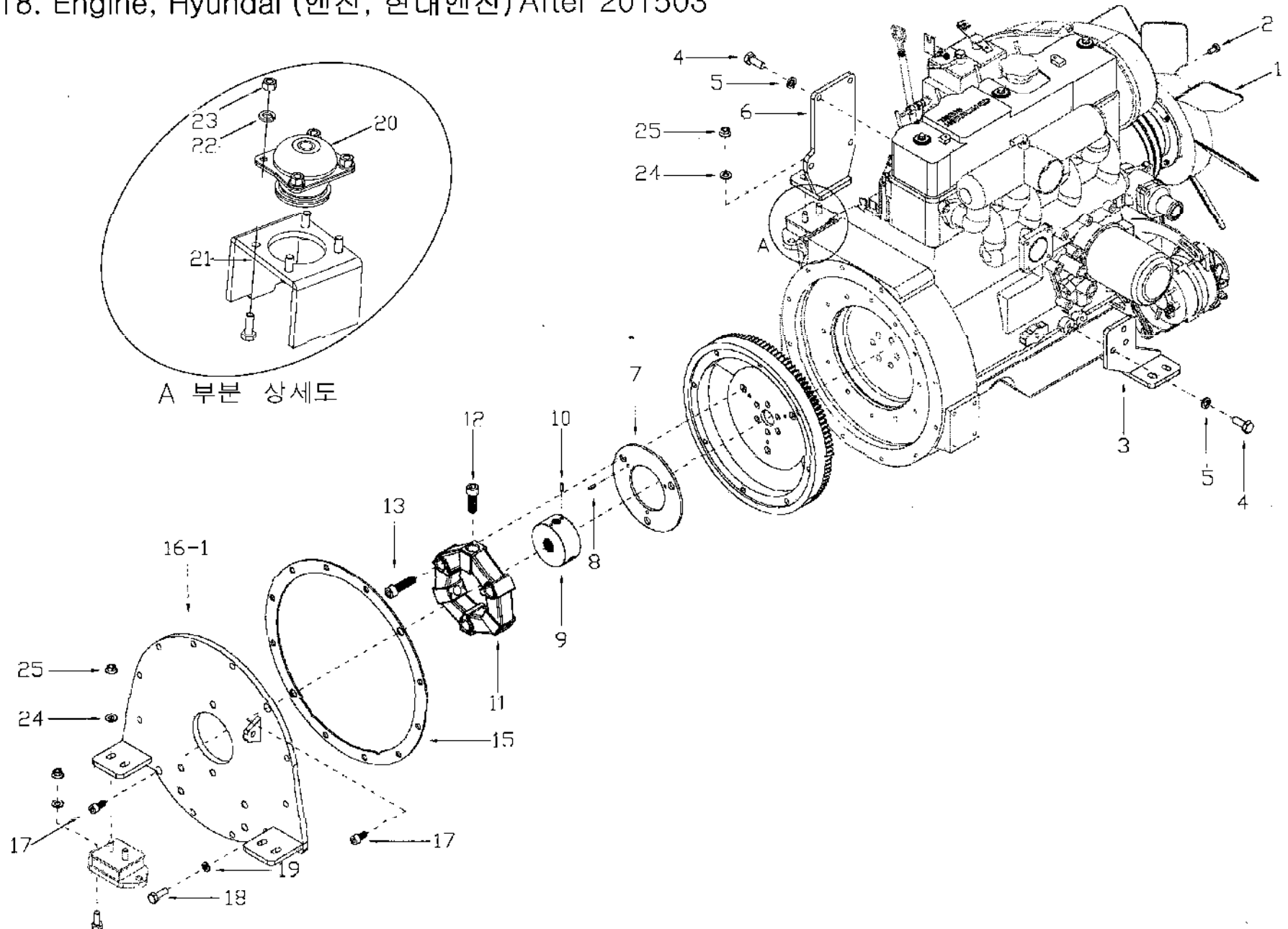
16-2. Cable line, Cummins (케이블 라인, 커민스용)				
No.	Name	Part No.	Quantity	Remarks
1	Accelerator cable ass'y (조속 케이블 조합)	573-1601	1	
2	Bolt (볼트)	573-1602	1	
3	Nut (너트)	573-1603	1	
4	Accelerator lever ass'y (조속 레버 조합)	573-1604	1	
5	Flat bolt (접시 볼트)	573-1605	3	
6	Bracket for acceleator lever (조속 레버용 브라켓)	573-1606	1	
7	Washer (와셔)	573-1607	3	
8	Nut (너트)	573-1608	3	
9	Rubber cover (고무 덮개)	573-1609	1	
10	Bolt (볼트)	573-1610	3	
11	Washer (와셔)	573-1611	3	
12	Foot accelerator cable (풋 악셀 케이블)	571-1612	1	
13	Bracket for foot accelerator (풋 악셀 케이블용 브라켓)	571-1613	1	
14	Holder for foot accelerator (풋 악셀 케이블 잡이)	571-1614	1	

17. Control valve (콘트롤 밸브)



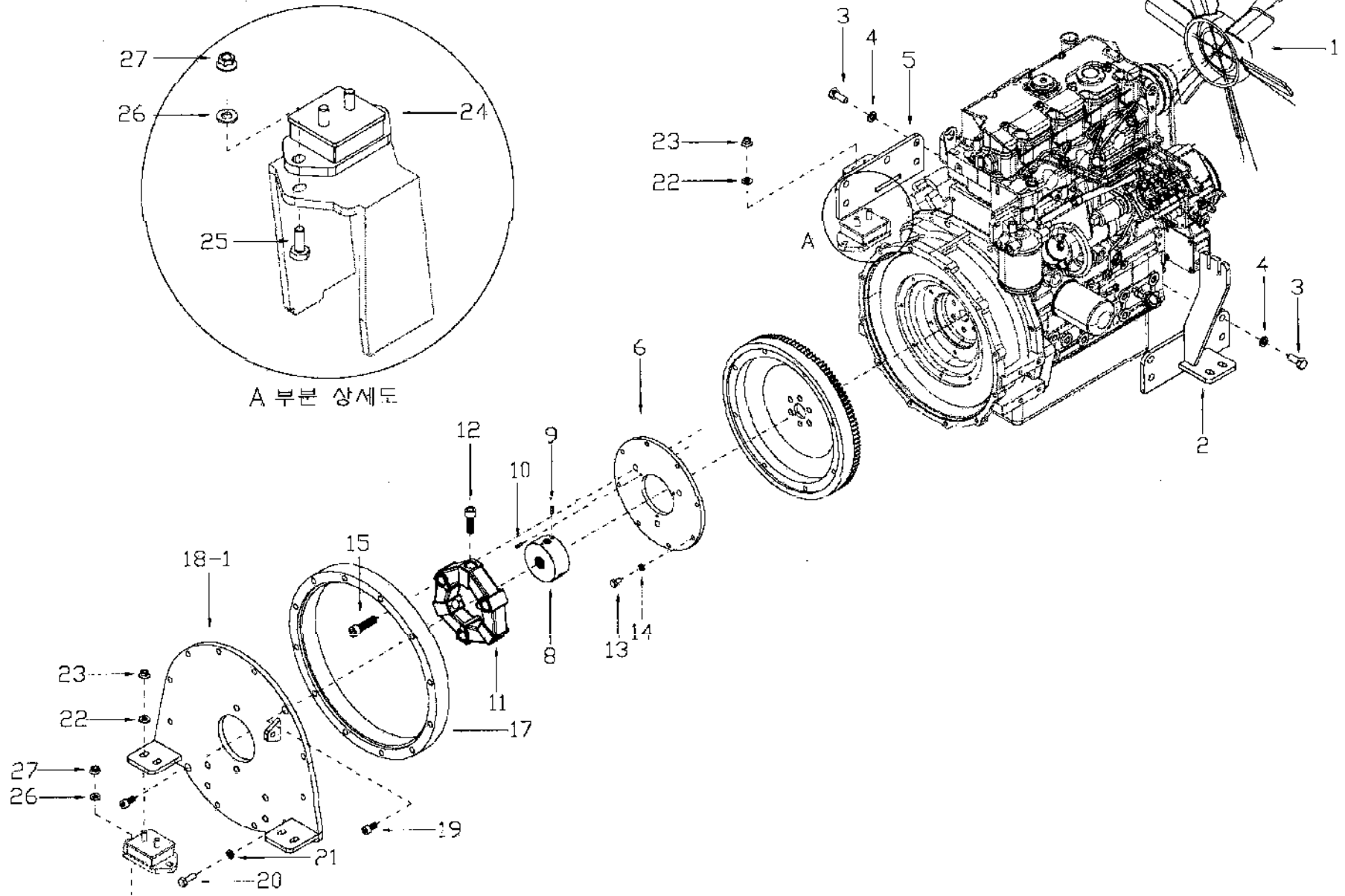
17. Control valve (콘트롤 밸브)				
No.	Name	Part No.	Quantity	Remarks
1	Fixed plate for control valve (콘트롤 밸브 고정판) for Piston motor	570-1701	1	
1-01V	Fixed plate for control valve (콘트롤 밸브 고정판) for VIS motor	570-1701V-01	1	
2	Bolt (볼트)	570-1702	4	
3	Nut (너트)	570-1703	4	
4	Cap screw (렌지 볼트)	570-1704	4	
5	Nut (너트)	570-1705	4	
6	Rod end (로드 엔드)	570-1706	6	
7	Nut (너트)	570-1707	6	
8	Coupling bolt	570-1708	1	
9	Bolt (볼트)	570-1709	3	
10	Nut (너트)	570-1710	8	
11	Coupling box (연결함)	570-1711	1	
12	Bracket (브라켓)	570-1712	3	
13	Bolt (볼트)	570-1713	3	
14	Coupling bolt	570-1714	2	
15	Control valve (콘트롤 밸브)	570-1715	1	

18. Engine, Hyundai (엔진, 현대엔진) After 201503



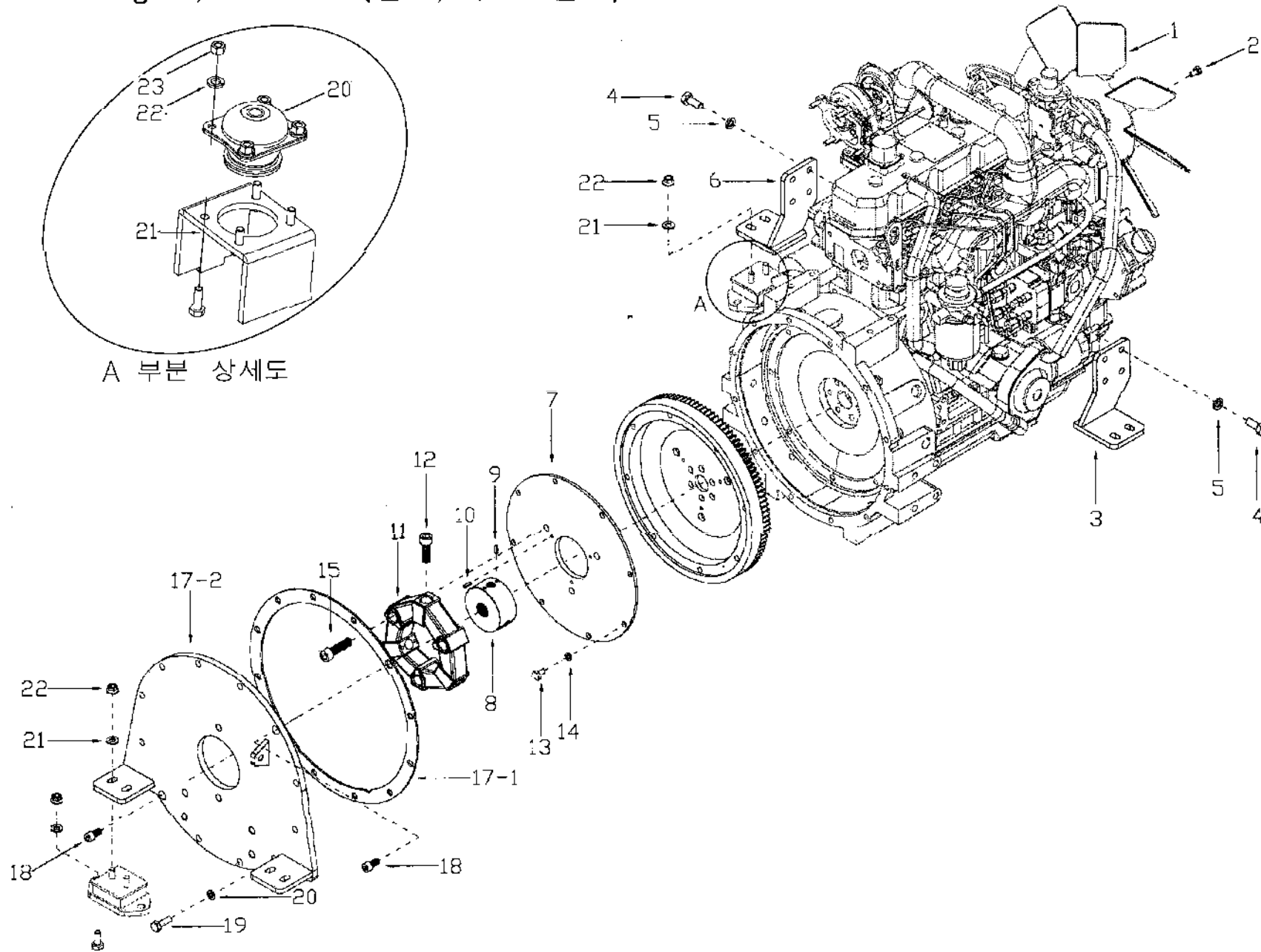
18. Engine, Hyundai (엔진, 현대엔진)				
No.	Name	Part No.	Quantity	Remarks
1	Fan (팬)	571-1801	1	
2	Bolt (볼트)	571-1802	4	
3	Fixed plate for engine (LH) (왼쪽 엔진 고정판)	571-1803	1	
4	Bolt (볼트)	571-1804	7	
5	Washer (와셔)	571-1805	7	
6	Fixed plate for engine (RH) (오른쪽 엔진 고정판)	571-1806	1	
7	Spacing plate (간격판)	571-1807	1	
8	Center pin (센터 핀)	571-1808	3	
9	Socket (소켓)	571-1809	1	
10	Center pin (센터 핀)	571-1810	6	
11	Coupling rubber (연결 고무)	571-1811	1	
12	Cap screw (렌지 볼트)	571-1812	3	
13	Cap screw (렌지 볼트)	571-1813	3	
15	Spacing plate for wheel (휠 간격판)	571-1815	1	
16-1	Fixed plate for pump (펌프 고정판)	571-1816-01	1	
17	Center bolt (센터 볼트)	571-1817	2	
18	Bolt (볼트)	571-1818	10	
19	Washer (와셔)	571-1819	10	
20	Vibroisolating rubber (방진 고무)	571-1820-01	4	201412/201503
21	Bolt (볼트)	571-1821	8	
22	Washer (와셔)	571-1822	8	
23	Nut (너트)	571-1823	8	
24	Washer (와셔)	571-1824	8	
25	Nut (너트)	571-1825	8	

18-1. Engine, Perkins (엔진, 퍼킨스엔진)



18-1. Engine, Perkins (엔진, 퍼킨스엔진)				
No.	Name	Part No.	Quantity	Remarks
1	Fan (팬)	572-1801	1	
2	Fixed plate for engine (LH) (왼쪽 엔진 고정판)	572-1802	1	
3	Bolt (볼트)	572-1803	8	
4	Washer (와셔)	572-1804	8	
5	Fixed plate for engine (RH) (오른쪽 엔진 고정판)	572-1805	1	
6	Fixed plate for coupling (커플링 고정판)	572-1806	1	
8	Socket (소켓)	572-1808	1	
9	Center pin (센터 핀)	572-1809	3	
11	Center pin (센터 핀)	572-1810	3	
10	Coupling rubber (연결 고무)	572-1811	1	
12	Cap screw (렌지 볼트)	572-1812	3	
13	Bolt (볼트)	572-1813	8	
14	Washer (와셔)	572-1814	8	
15	Cap screw (렌지 볼트)	572-1815	3	
17	Spacing plate for wheel (휠 간격판)	572-1817	1	
18-1	Fixed plate for pump (펌프 고정판)	572-1818-01	1	
19	Center bolt (센터 볼트)	572-1819	2	
20	Bolt (볼트)	572-1820	10	
21	Washer (와셔)	572-1821	10	
22	Washer (와셔)	572-1822	8	
23	Nut (너트)	572-1823	8	
24	Vibroisolating rubber (방진 고무)	572-1824	4	
25	Bolt (볼트)	572-1825	8	
26	Washer (와셔)	572-1826	8	
27	Nut (너트)	572-1827	8	

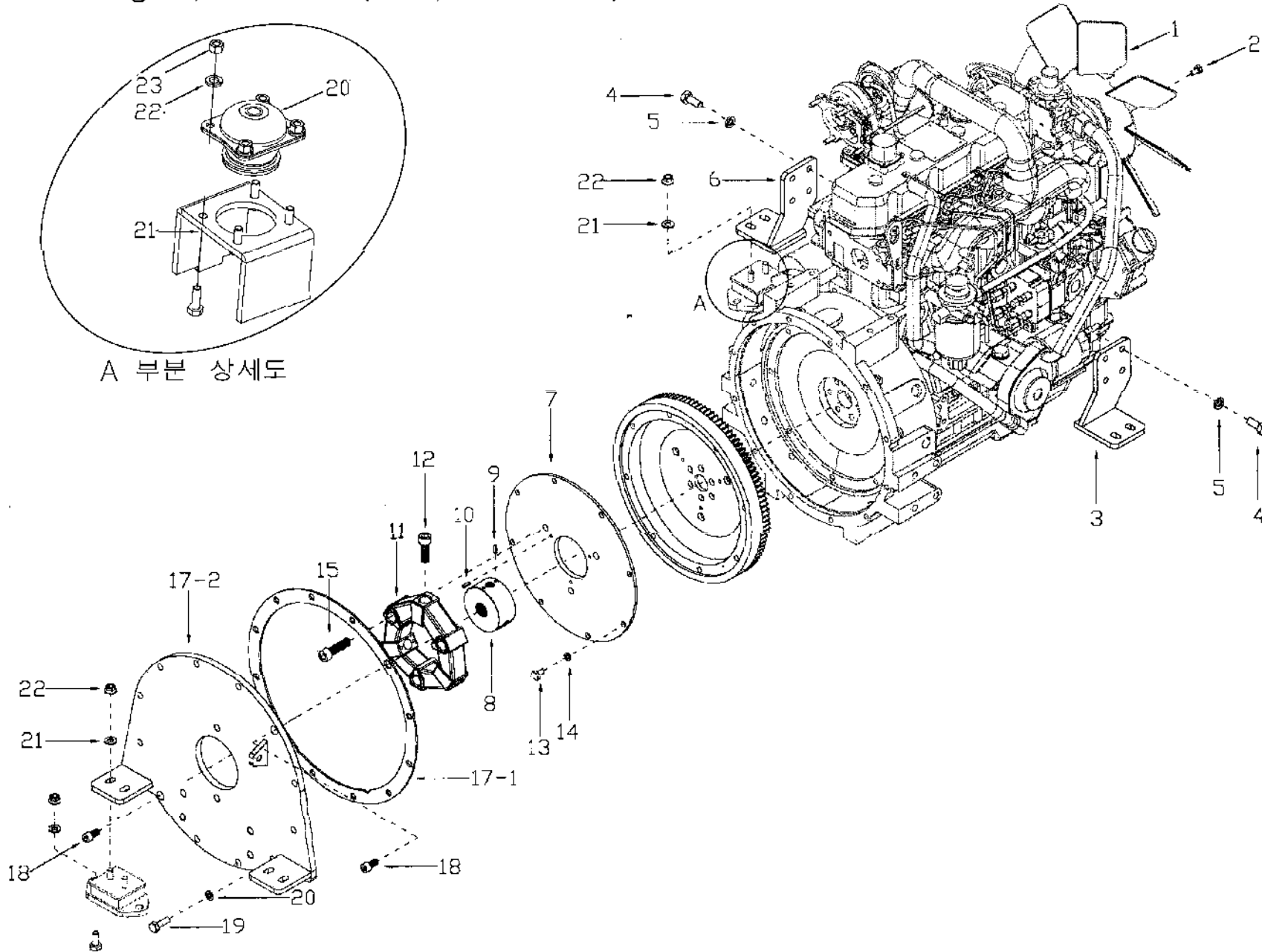
18-2. Engine, Cummins (엔진, 커민스엔진)



A 부분 상세도

18-2. Engine, Cummins (엔진, 커민스엔진)				
No.	Name	Part No.	Quantity	Remarks
1	Fan (팬)	573-1801	1	
2	Bolt (볼트)	573-1802	4	
3	Fixed plate for engine (LH) (왼쪽 엔진 고정판)	573-1803	1	
4	Bolt (볼트)	573-1804	7	
5	Washer (와셔)	573-1805	7	
6	Fixed plate for engine (RH) (오른쪽 엔진 고정판)	573-1806	1	
7	Spacing plate (간격판)	573-1807	1	
8	Socket (소켓)	573-1808	1	
9	Center pin (센터 핀)	573-1809	3	
10	Center pin (센터 핀)	573-1810	6	
11	Coupling rubber (연결 고무)	573-1811	1	
12	Cap screw (렌지 볼트)	573-1812	3	
13	Bolt (볼트)	573-1813	8	
14	Washer (와셔)	573-1814	8	
15	Cap screw (렌지 볼트)	573-1815	3	
16	Nut (너트)	573-1816	3	
17-2	Fixed plate for pump (펌프 고정판)	573-1817-02	1	
17-1	Spacing plate for wheel (휠 간격판)	573-1817-01	1	
18	Center bolt (센터 볼트)	573-1818	2	
19	Bolt (볼트)	573-1819	10	
20	Washer (와셔)	573-1820	10	
21	Washer (와셔)	573-1825	8	
22	Nut (너트)	573-1824	8	
23	Vibroisolating rubber (방진 고무)	573-1821-01	4	
24	Bolt (볼트)	573-1822	8	

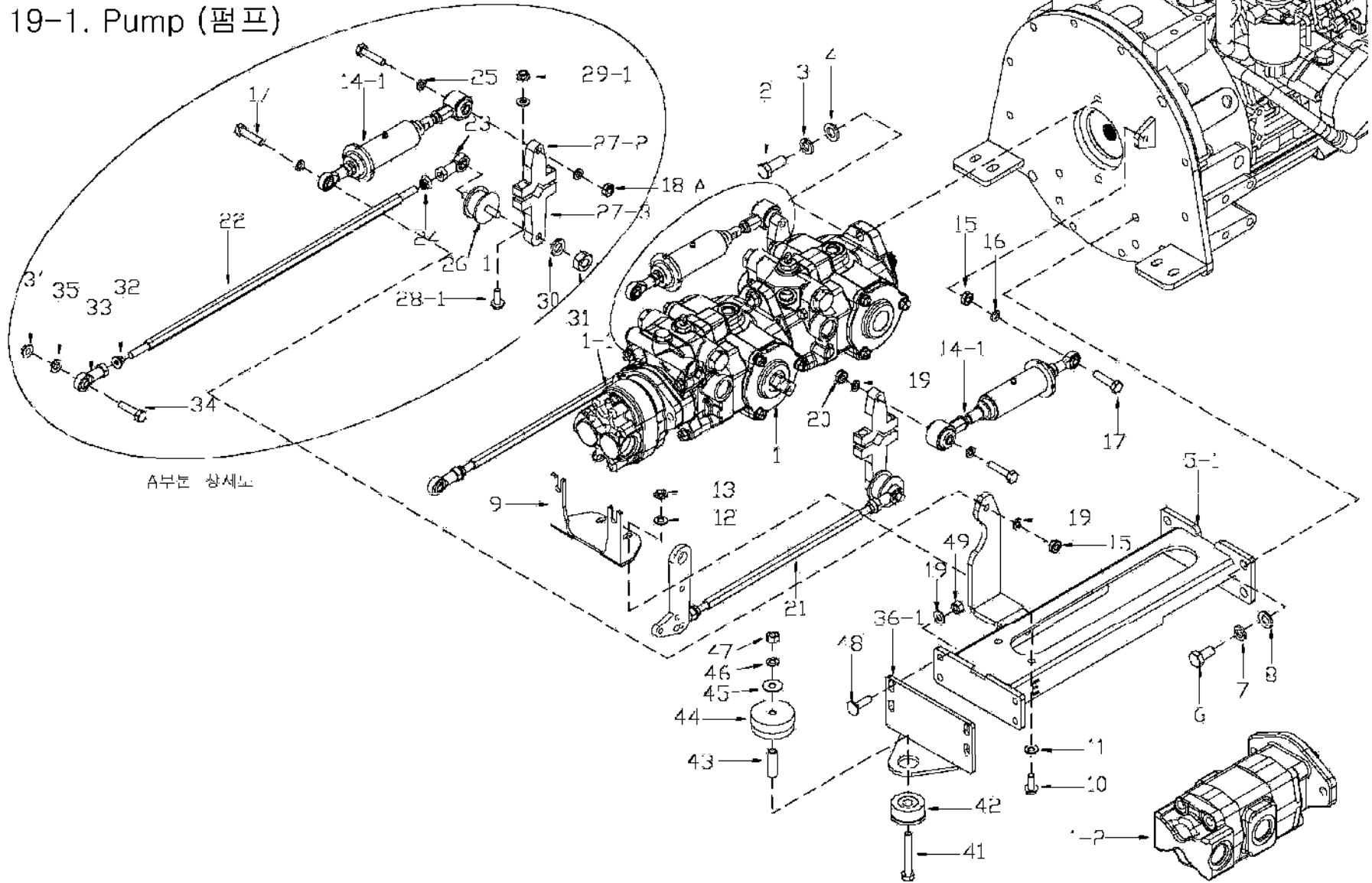
18-2. Engine, Cummins (엔진, 커민스엔진)



A 부분 상세도

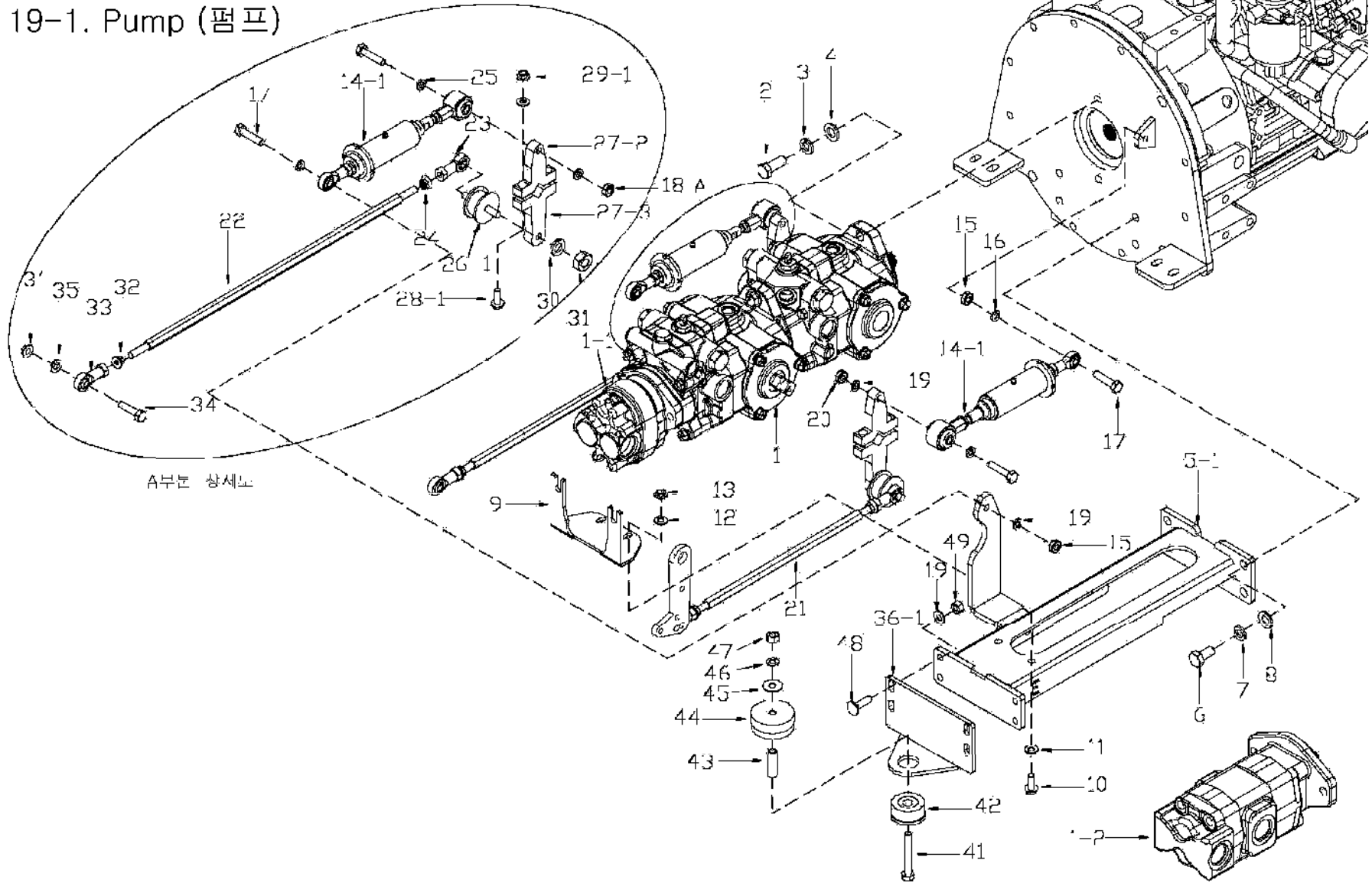
18-2. Engine, Cummins (엔진, 커민스엔진) (Cont'd) (계속)				
No.	Name	Part No.	Quantity	Remarks
25	Washer (와셔)	573-1823	8	
26	Nut (너트)	573-1826	8	

19-1. Pump (펌프)



19-1. Pump (펌프)				
No.	Name	Part No.	Quantity	Remarks
1	Pump ass'y (펌프 조합)	570-1901-1	1	
1-1	Aux. pump (보조 펌프)	570-1901-03	1	
1-2	Aux. pump for high flow (하이플로우용 보조 펌프)	570-1901-03H	1	
2	Bolt (볼트)	570-1902	2	
3	Spring washer (스프링 와셔)	570-1903	2	
4	Washer (와셔)	570-1904	2	
5-1	Fixed plate for pump (펌프 고정판)	570-1905-01	1	
6	Bolt (볼트)	570-1906	4	
7	Spring washer (스프링 와셔)	570-1907	4	
8	Washer (와셔)	570-1908	4	
9	Coupling plate (연결판)	570-1909	1	
10	Bolt (볼트)	570-1910	2	
11	Washer (와셔)	570-1911	2	
12	Washer (와셔)	570-1912	2	
13	Nut (너트)	570-1913	2	
14-1	Neutral spring ass'y (중립 스프링 조합)	570-1914-01	2	
15	Nut (너트)	570-1915	2	
16	Washer (와셔)	570-1916	2	
17	Bolt (볼트)	570-1917	4	
18	Nut (너트)	570-1918	2	
19	Spring washer (스프링 와셔)	570-1919	6	
20	Nut (너트)	570-1920	2	
21	Control rod LH (왼쪽 조정 로드)	570-1921	1	
22	Control rod RH (오른쪽 조정 로드)	570-1922	1	
23	Rod end L (로드 엔드 L)	570-1923	2	

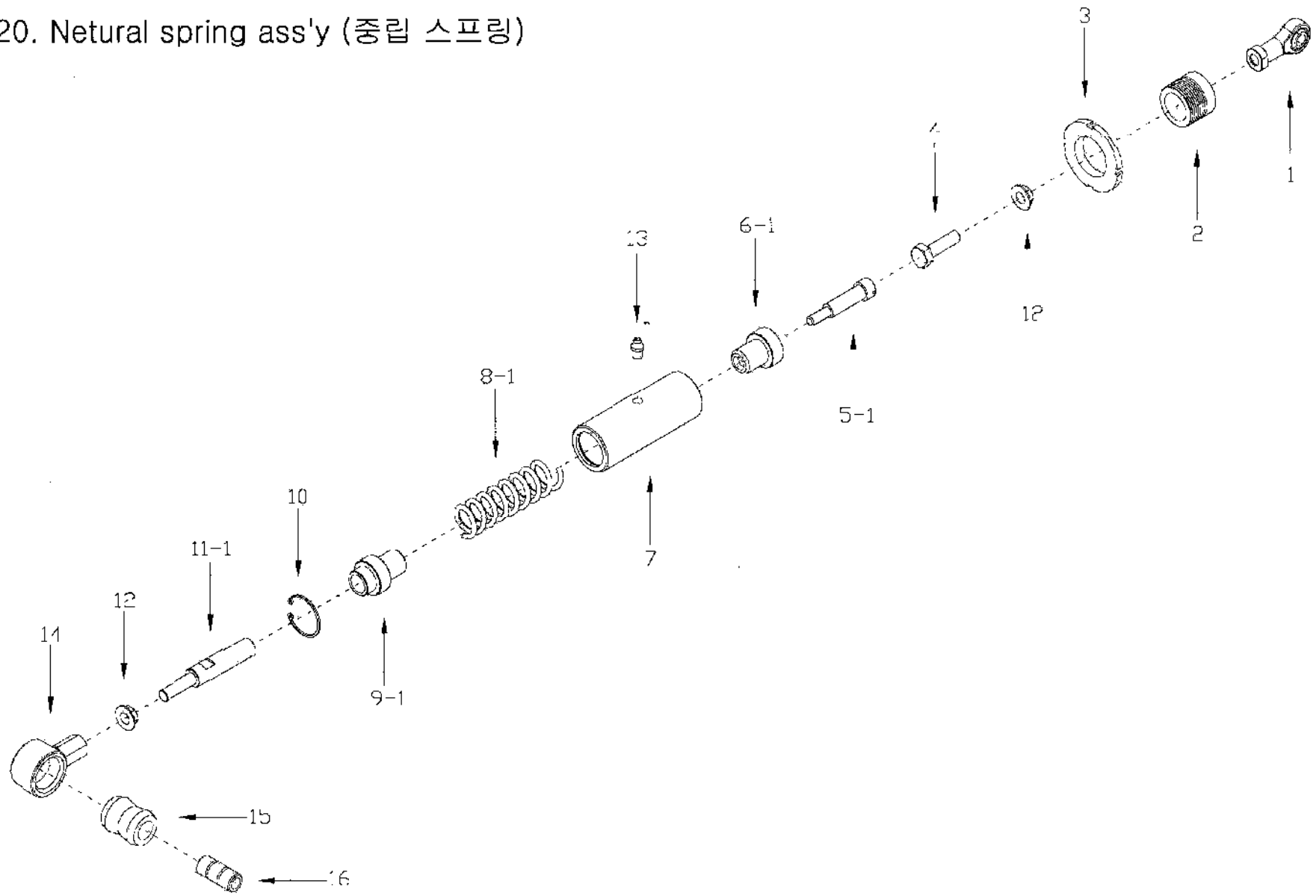
19-1. Pump (펌프)



19-1. Pump (펌프) (Cont'd) (계속)				
24	Nut L (너트 L)	570-1924	2	
25	Spacing washer (간격 와셔)	570-1925	2	
26-1	Vibroisolating rubber (방진 고무)	570-1926-01	2	
27-2	Steering rod (조향 로드)	570-1927-02	2	
27-3	Steering rod (조향 로드)	570-1927-03	2	
28-1	Bolt (볼트)	570-1928-01	4	
29-1	Nut (너트)	570-1929-01	4	
30	Spring washer (스프링 와셔)	570-1930	2	
31	Nut (너트)	570-1931	4	
32	Nut R (너트 R)	570-1932	2	
33	Rod end R (로드 엔드 R)	570-1933	2	
34	Bolt (볼트)	570-1934	2	
35	Nut (너트)	570-1935	2	
36-1	Bracket (브라켓)	570-1936-01	1	
41	Bolt (볼트)	570-1941	1	
42	Rubber support (고무 받침)	570-1942	1	
43	Spacer (간격통)	570-1943	1	
44	Vibroisolating rubber (방진 고무)	570-1944	1	
45	Washer (와셔)	570-1945	1	
46	Spring washer (스프링 와셔)	570-1946	1	
47	Nut (너트)	570-1947	1	
48	Bolt (볼트)	570-1948	2	
49	Nut (너트)	570-1949	2	

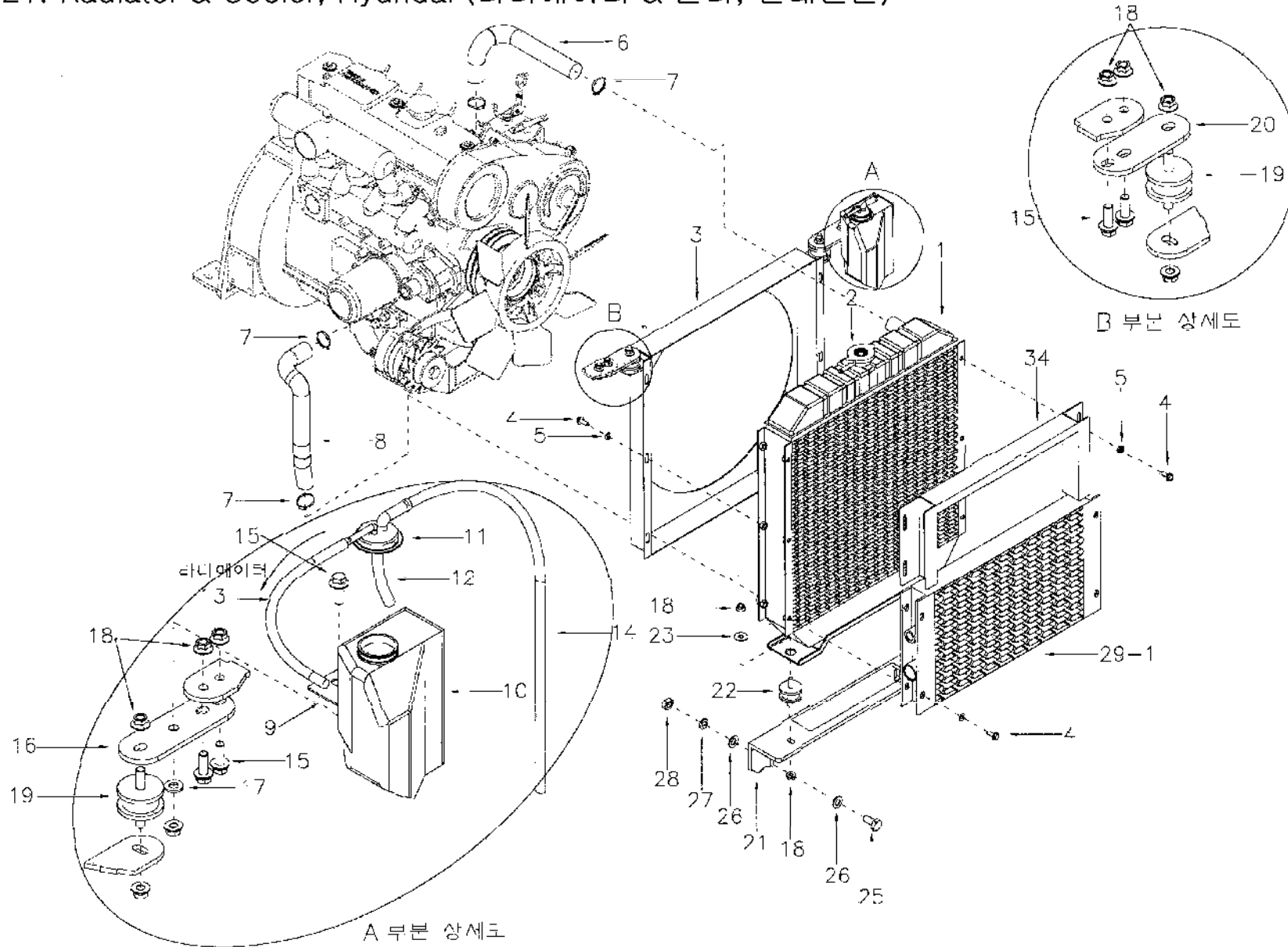
20. Netural spring ass'y (중립 스프링)

BAWOO COMPANY CORP.



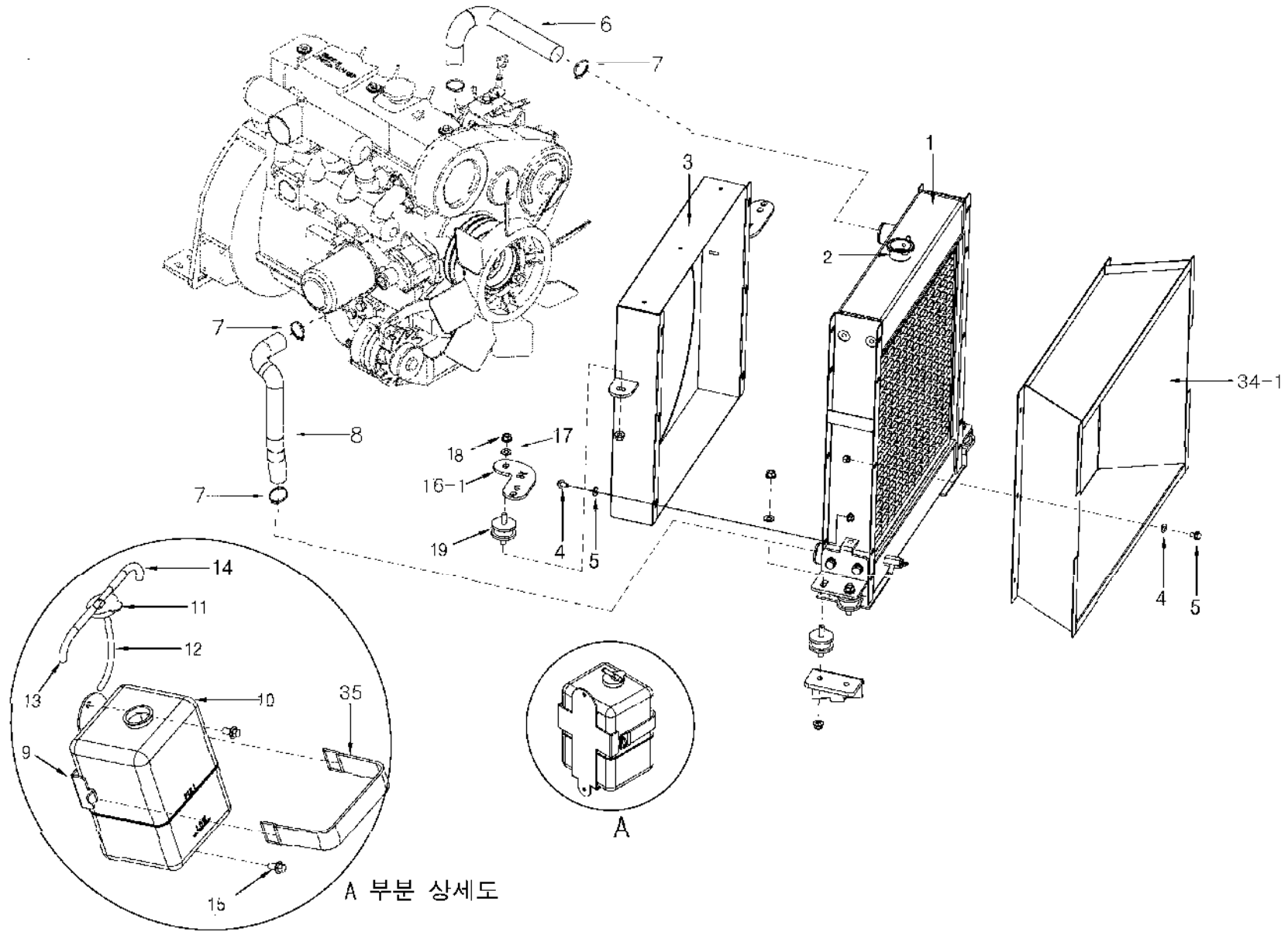
20. Neutral spring ass'y (중립 스프링)				
No.	Name	Part No.	Quantity	Remarks
1	Rod end (로드 엔드)	570-2001	2	
2	Adjusting bolt (조정 볼트)	570-2002-01	1	
3	Lock nut (잠금 너트)	570-2003	1	
4	Bolt (볼트)	570-2004	1	
5-1	Fixed pin (고정 핀)	570-2005-01	1	
6-1	Spring holder 1 (스프링 걸이 1)	570-2006-01	1	
7	Case (케이스)	570-2007-01	1	
8-1	Spring (스프링)	570-2008-01	1	
9-1	Spring holder 2 (스프링 걸이 2)	570-2009-01	1	
10	Snap ring (스냅 링)	570-2010	1	
11-1	Coupling rod (연결 봉)	570-2011-01	1	
12	Nut (너트)	570-2012	2	
14	Neutral both ring Bushing (중립 양고리 부시)	570-2014	1	
15	Neutral vibroisolating rubber (중립 방진 고무)	570-2015	1	
16	Spacer (간격통)	570-2016	1	

21. Radiator & Cooler, Hyundai (라디에이터 & 쿨러, 현대엔진)



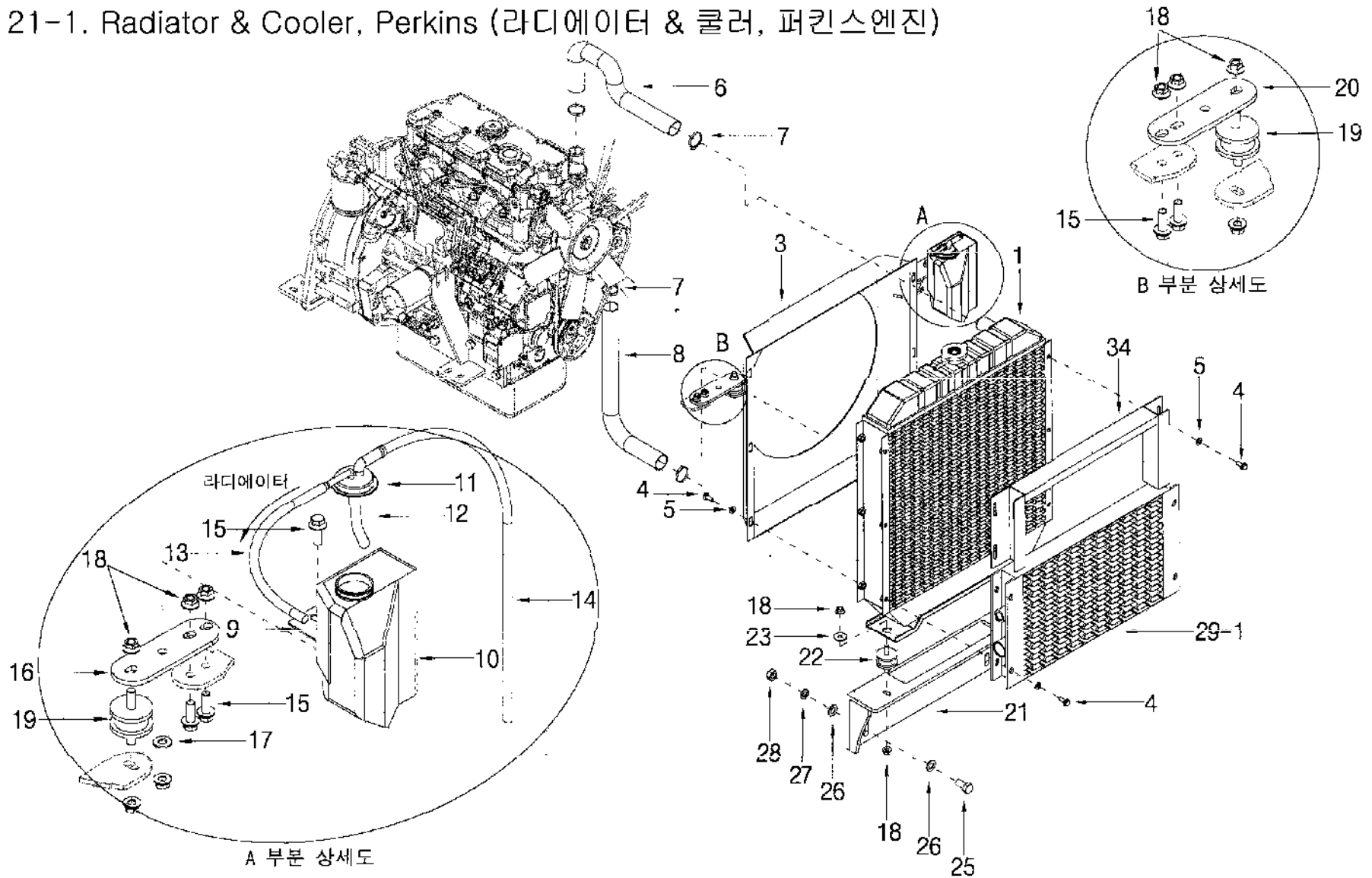
21. Radiator & Cooler, Hyundai (라디에이터 & 쿨러, 현대엔진) Before 201503				
No.	Name	Part No.	Quantity	Remarks
1	Radiator (라디에이터)	571-2101	1	Before201503
2	Radiator cap (라디에이터 캡)	571-2102	1	
3	Fan cover (팬 커버)	571-2103	1	
4	Bolt (볼트)	571-2104	12	
5	Washer (와셔)	571-2105	12	
6	Upper radiator hose (상단 라디에이터 호스)	571-2106	1	
7	Hose band (호스 밴드)	571-2107	4	
8	Lower radiator hose (하단 라디에이터 호스)	571-2108	1	
9	Fixed plate for aux. water tank (보조 물 탱크용 고정판)	571-2109	1	
10	Aux. water tank (보조 물 탱크)	571-2110	1	
11	Water tank cap (보조 물 탱크 캡)	571-2111	1	
12	Water tank hose (보조 물 탱크 호스)	571-2112	1	
13	Coupling hose (연결 호스)	571-2113	1	
14	Drain hose (퇴유 호스)	571-2114	1	
19	Vibroisolating rubber (방진 고무)	571-2119	2	
22	Vibroisolating rubber (방진 고무)	571-2122	2	
29-1	Oil cooler (오일 쿨러)	571-2129-01	1	Before201503
34	Guide for cooler (쿨러 가이드)	571-2134	1	

21. Radiator & Cooler, Hyundai (라디에이터 & 쿨러, 현대엔진) After 201503



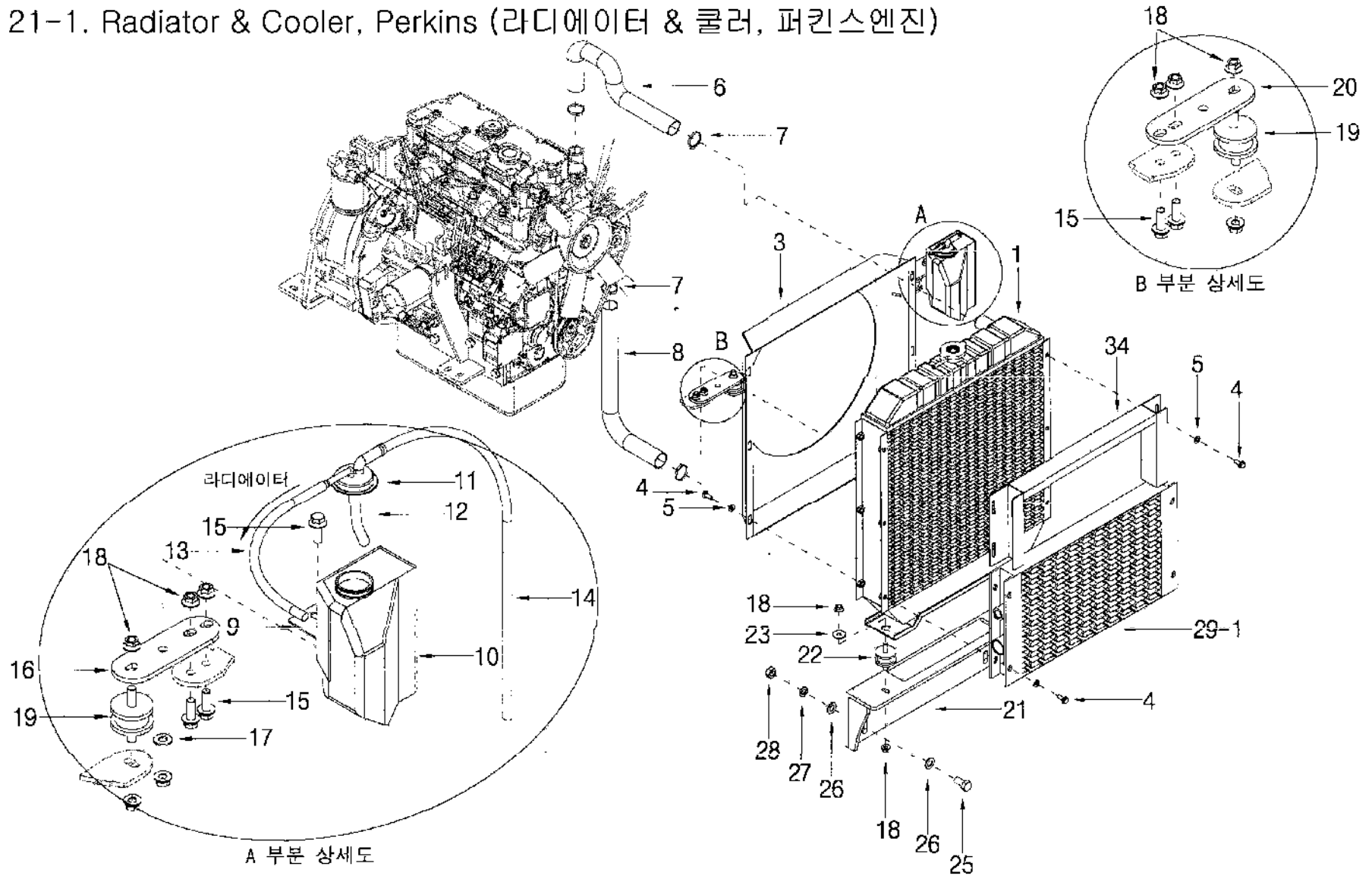
21. Radiator & Cooler, Hyundai (라디에이터 & 쿨러, 현대엔진) After 201503				
No.	Name	Part No.	Quantity	Remarks
1	Radiator assy with oil cooler (라디에이터 오일쿨러조합)	571-2101-01	1	Complex with oil cooler
2	Radiator cap (라디에이터 캡)	571-2102-01	1	
3	Fan cover (팬 커버)	571-2103-01	1	
4	Bolt (볼트)	571-2104	14	
5	Washer (와셔)	571-2105	14	
6	Upper radiator hose (상단 라디에이터 호스)	571-2106	1	
7	Hose band (호스 밴드)	571-2107	4	
8	Lower radiator hose (하단 라디에이터 호스)	571-2108	1	
9-1	Fixed plate for aux. water tank (보조 물 탱크용 고정판)	571-2109-01	1	
10	Aux. water tank (보조 물 탱크)	571-2110-01	1	201402
11	Water tank cap (보조 물 탱크 캡)	571-2111-01	1	201402
12	Water tank hose (보조 물 탱크 호스)	571-2112-01	1	201402
13	Coupling hose (연결 호스)	571-2113-01	1	201402
14	Drain hose (퇴유 호스)	571-2114-01	1	201402
15	Bolt (볼트)	571-2115	2	
16-1	A fixed bracket RH (고정브라켓 오른쪽)	571-2116-01	2	
17	Washer (와셔)	571-2117	8	
18	Nut (너트)	571-2118	12	
19	Vibroisolating rubber (방진 고무)	571-2119	6	
34-1	Guide for cooler (쿨러 가이드)	571-2134-01	1	
35	Fixed band (고정밴드)	571-2135	1	

21-1. Radiator & Cooler, Perkins (라디에이터 & 쿨러, 퍼킨스엔진)



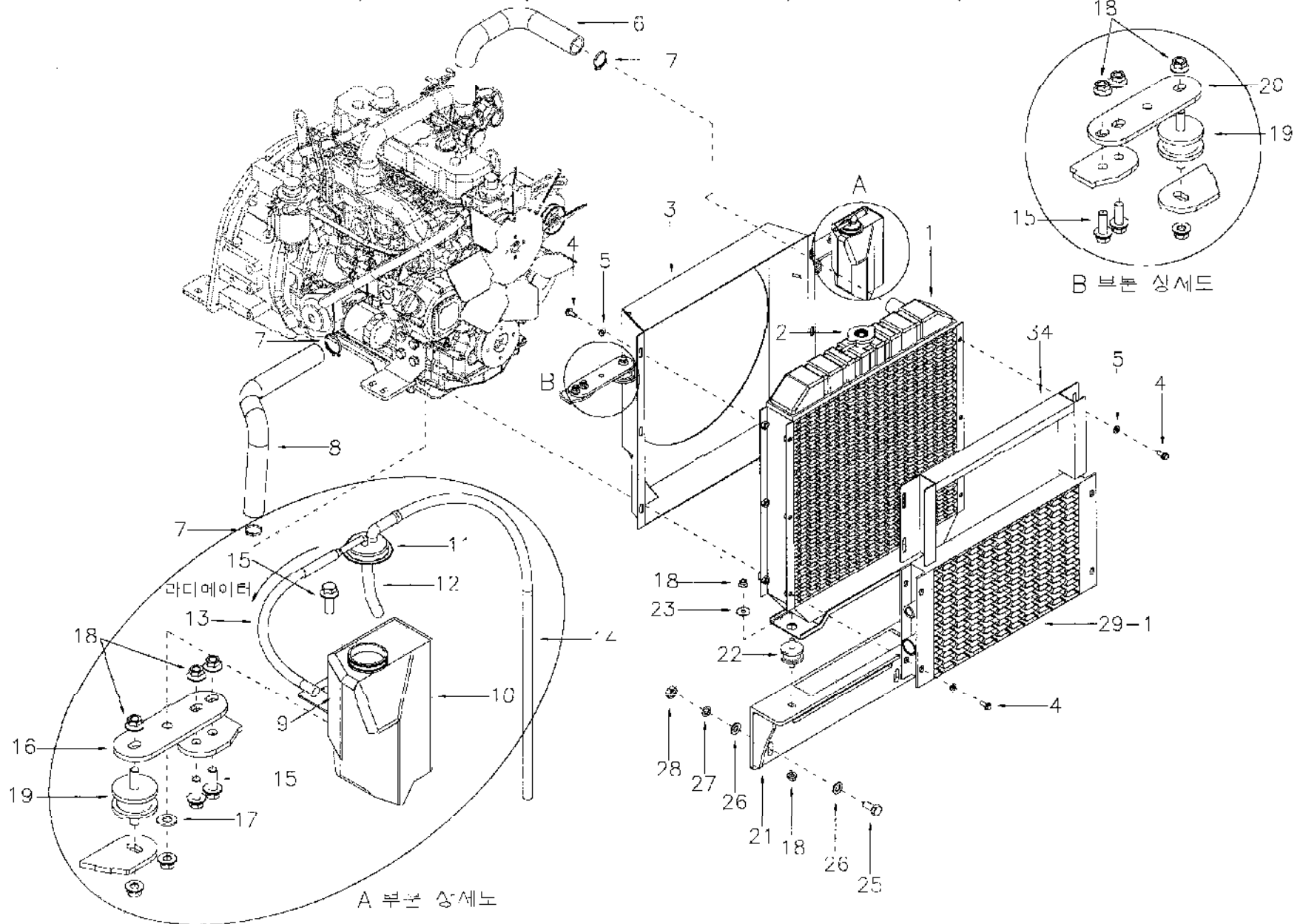
21-1. Radiator & Cooler, Perkins (라디에이터 & 쿨러, 퍼킨스엔진)				
No.	Name	Part No.	Quantity	Remarks
1	Radiator (라디에이터)	572-2101-01	11	
2	Radiator cap (라디에이터 캡)	572-2102	1	
3	Fan cover (팬 커버)	572-2103	1	
4	Bolt (볼트)	572-2104	12	
5	Washer (와셔)	572-2105	12	
6	Upper radiator hose (상단 라디에이터 호스)	572-2106	1	
7	Hose band (호스 밴드)	572-2107	4	
8	Lower radiator hose (하단 라디에이터 호스)	572-2108	1	
9	Fixed plate for aux. water tank (보조 물 탱크용 고정판)	572-2109	1	
10	Aux. water tank (보조 물 탱크)	572-2110	1	
11	Water tank cap (보조 물 탱크 캡)	572-2111	1	
12	Water tank hose (보조 물 탱크 호스)	572-2112	1	
13	Coupling hose (연결 호스)	572-2113	1	
14	Drain hose (퇴유 호스)	572-2114	1	
15	Bolt (볼트)	572-2115	5	
16	A fixed bracket RH (고정브라켓 오른쪽)	572-2116	1	
17	Washer (와셔)	572-2117	1	
18	Nut (너트)	572-2118	13	
19	Vibroisolating rubber (방진 고무)	572-2119	2	
20	A fixed bracket LH (고정브라켓 왼쪽)	572-2120	1	
21	A fixed plate (고정판)	572-2121	1	
22	Vibroisolating rubber (방진 고무)	572-2122	2	
23	Washer (와셔)	572-2123	4	
25	Bolt (볼트)	572-2125	2	
26	Washer (와셔)	572-2126	4	

21-1. Radiator & Cooler, Perkins (라디에이터 & 쿨러, 퍼킨스엔진)



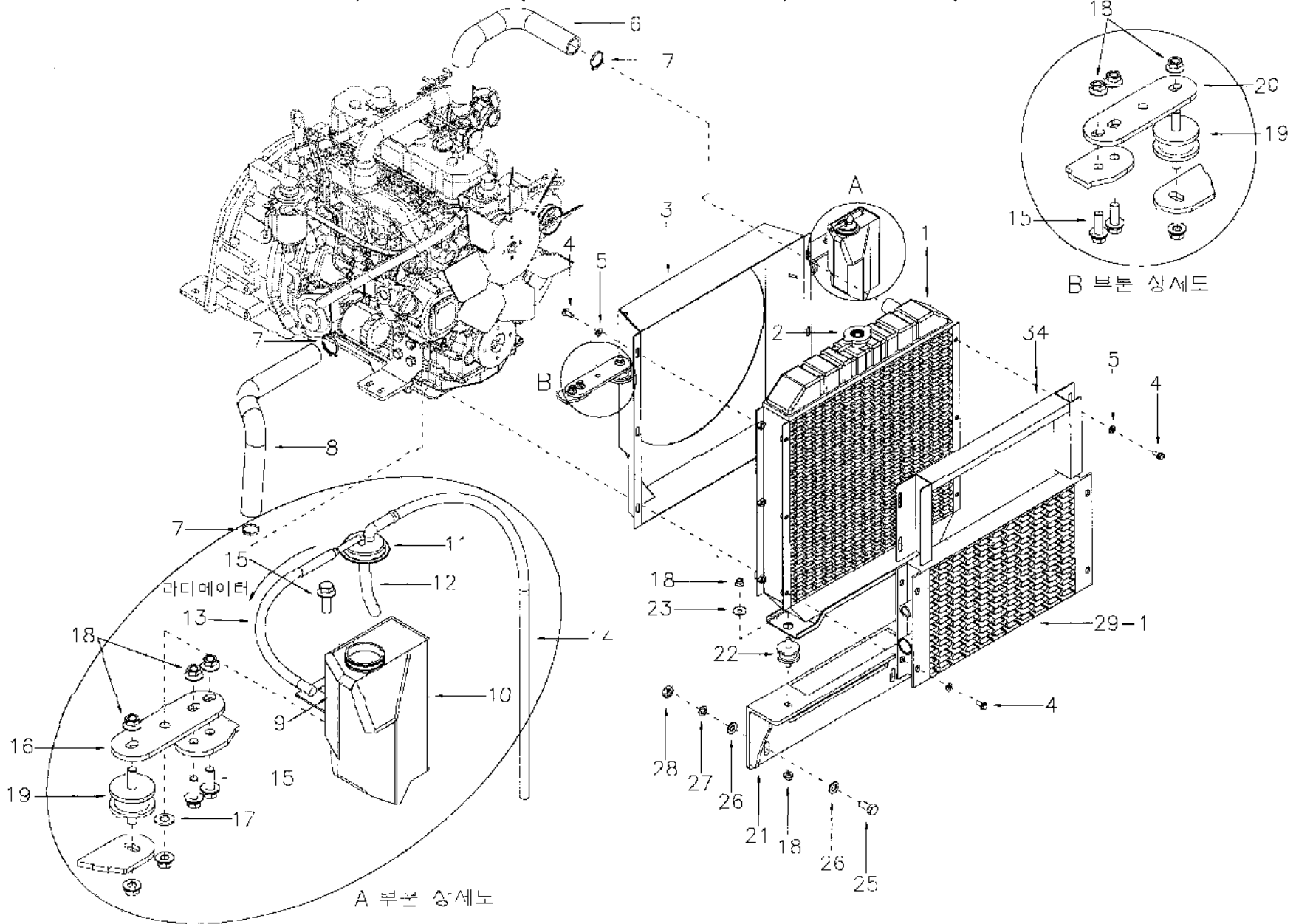
21-1. Radiator & Cooler, Perkins (라디에이터 & 쿨러, 퍼킨스엔진) (Cont'd) (계속)				
No.	Name	Part No.	Quantity	Remarks
27	Spring washer (스프링 와셔)	572-2127	2	
28	Nut (너트)	572-2128	2	
29-1	Oil cooler (오일 쿨러)	572-2129-02	1	
30	Bolt (볼트)	572-2130	2	
31	Plain washer (평 와셔)	572-2131	2	
32	Spring washer (스프링 와셔)	572-2132	2	
33	Bolt (볼트)	572-2133	2	
34	Guide for cooler (쿨러 가이드)	572-2134	1	

21-2. Radiator & Cooler, Cummins (라디에이터 & 쿨러, 커민스엔진)



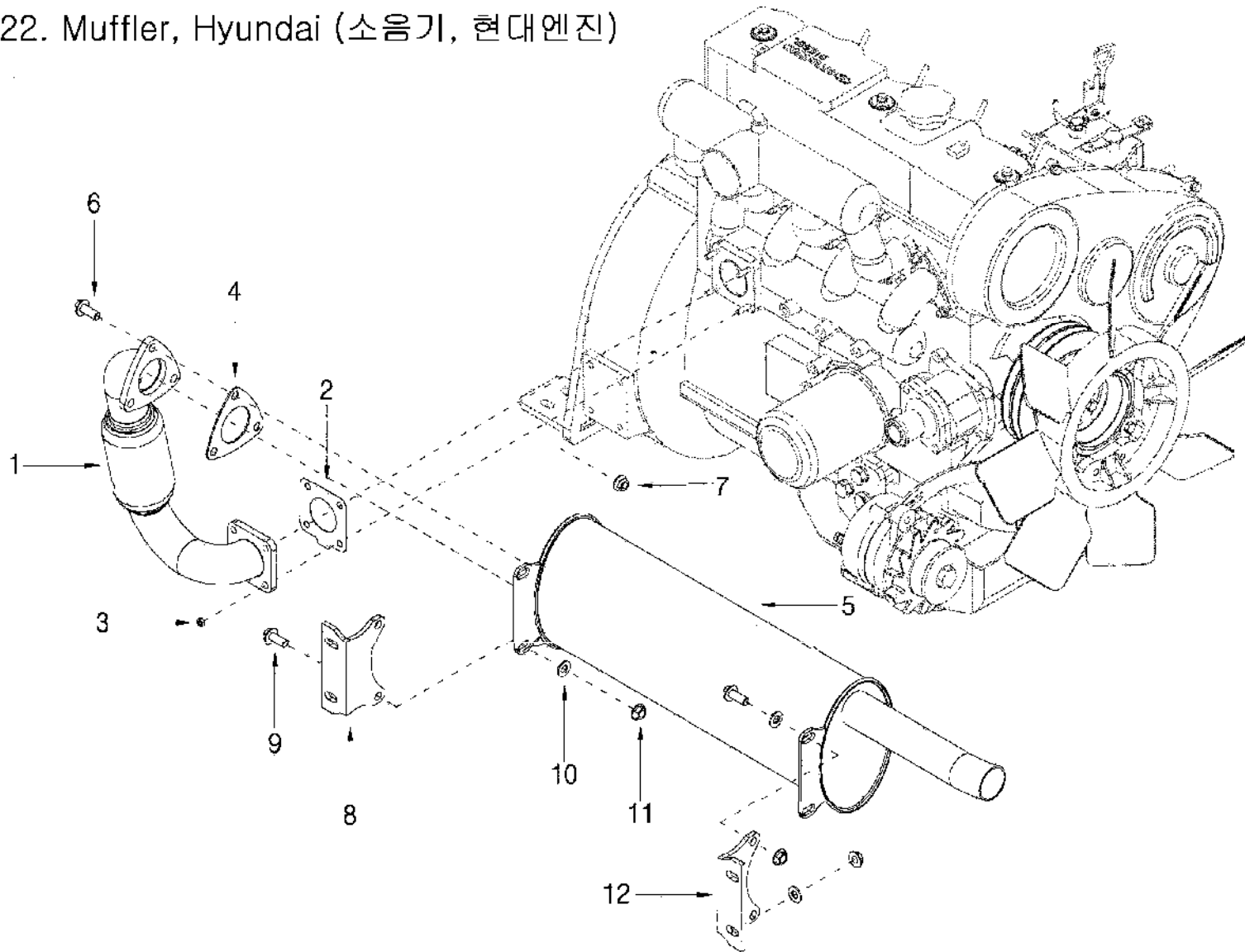
21-2. Radiator & Cooler, Cummins (라디에이터 & 쿨러, 커민스엔진)				
No.	Name	Part No.	Quantity	Remarks
1	Radiator (라디에이터)	573-2101-01	11	
2	Radiator cap (라디에이터 캡)	573-2102	1	
3	Fan cover (팬 커버)	573-2103	1	
4	Bolt (볼트)	573-2104	12	
5	Washer (와셔)	573-2105	12	
6	Upper radiator hose (상단 라디에이터 호스)	573-2106	1	
7	Hose band (호스 밴드)	573-2107	4	
8	Lower radiator hose (하단 라디에이터 호스)	573-2108	1	
9	Fixed plate for aux. water tank (보조 물 탱크용 고정판)	573-2109	1	
10	Aux. water tank (보조 물 탱크)	573-2110	1	
11	Water tank cap (보조 물 탱크 캡)	573-2111	1	
12	Water tank hose (보조 물 탱크 호스)	573-2112	1	
13	Coupling hose (연결 호스)	573-2113	1	
14	Drain hose (퇴유 호스)	573-2114	1	
15	Bolt (볼트)	573-2115	5	
16	A fixed bracket RH (고정브라켓 오른쪽)	573-2116	1	
17	Washer (와셔)	573-2117	1	
18	Nut (너트)	573-2118	13	
19	Vibroisolating rubber (방진 고무)	573-2119	2	
20	A fixed bracket LH (고정브라켓 왼쪽)	573-2120	1	
21	A fixed plate (고정판)	573-2121	1	
22	Vibroisolating rubber (방진 고무)	573-2122	2	
23	Washer (와셔)	573-2123	4	
25	Bolt (볼트)	573-2125	2	
26	Washer (와셔)	573-2126	4	

21-2. Radiator & Cooler, Cummins (라디에이터 & 쿨러, 커민스엔진)



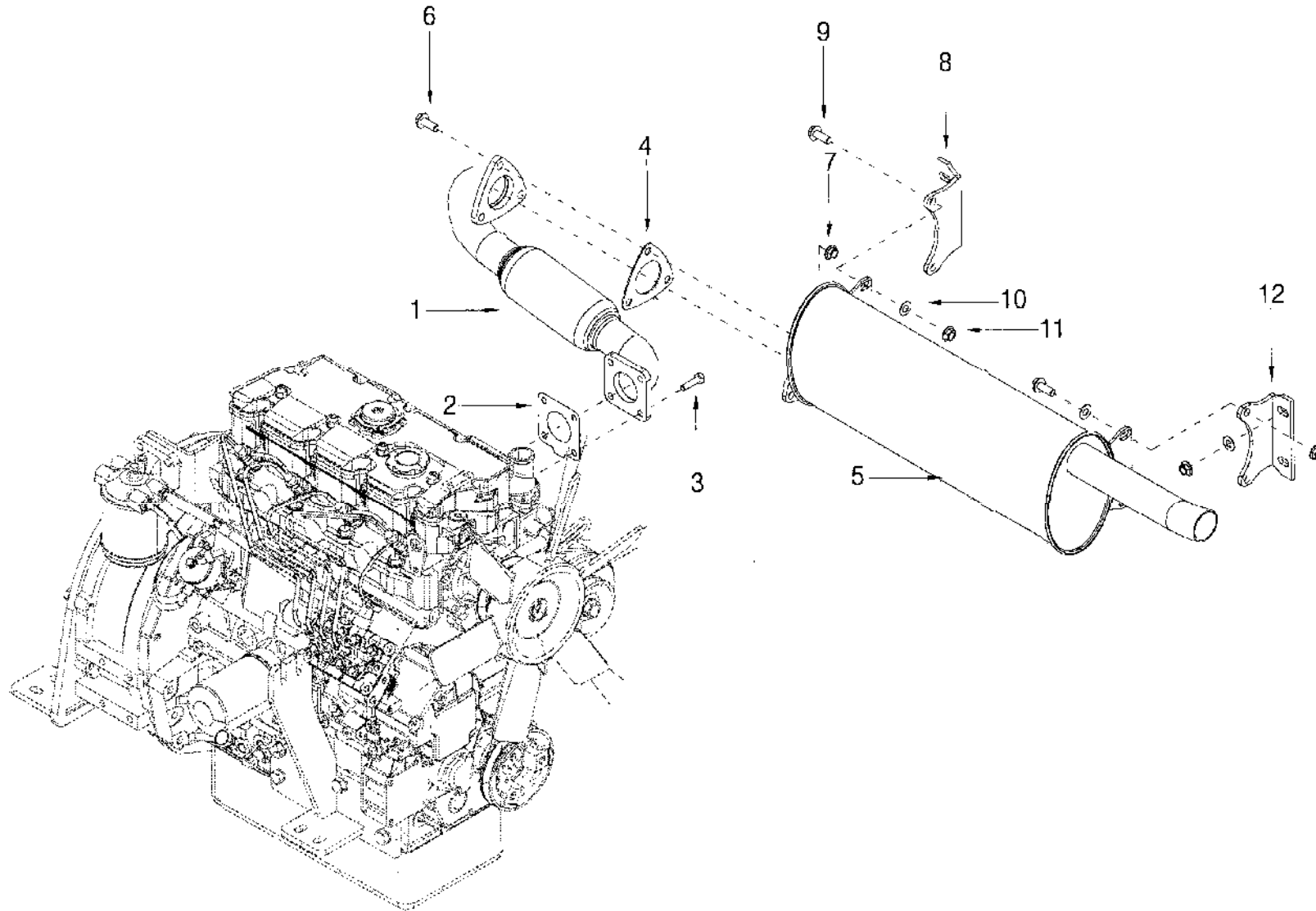
21-2. Radiator & Cooler, Cummins (라디에이터 & 쿨러, 커민스엔진) (Cont'd) (계속)				
No.	Name	Part No.	Quantity	Remarks
27	Spring washer (스프링 와셔)	573-2127	2	
28	Nut (너트)	573-2128	2	
29-1	Oil cooler (오일 쿨러)	573-2129-02	1	
30	Bolt (볼트)	573-2130	2	
31	Plain washer (평 와셔)	573-2131	2	
32	Spring washer (스프링 와셔)	573-2132	2	
33	Bolt (볼트)	573-2133	2	
34	Guide for cooler (쿨러 가이드)	573-2134	1	

22. Muffler, Hyundai (소음기, 현대엔진)



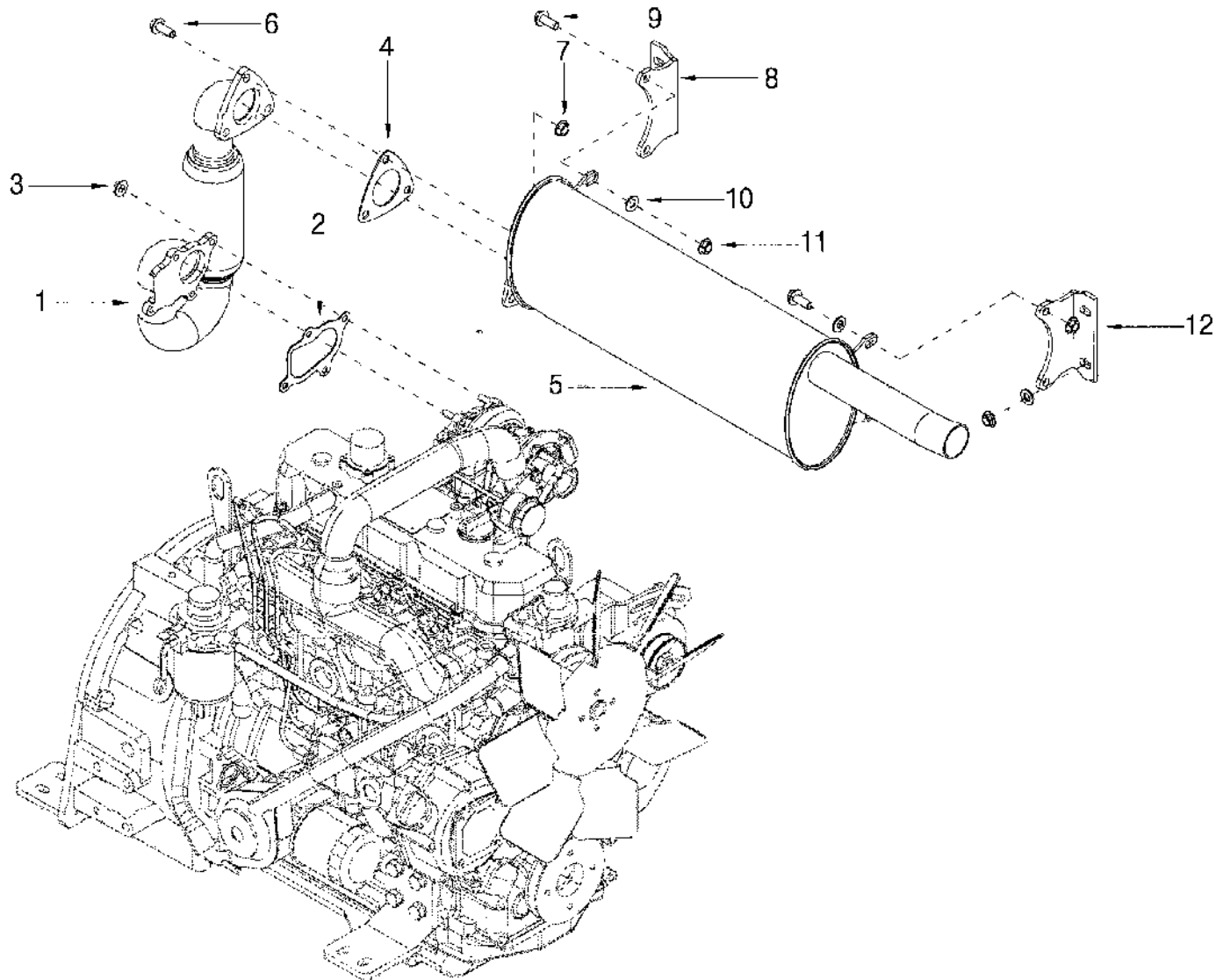
22. Muffler, Hyundai (소음기, 현대엔진)				
No.	Name	Part No.	Quantity	Remarks
1	Coupling tube (연결관)	571-2201	1	
2	Gasket (가스켓)	571-2202	1	
3	Nut (너트)	571-2203	3	
4	Gasket (가스켓)	571-2204	1	
5	Muffler (소음기)	571-2205	1	
6	Bolt (볼트)	571-2206	3	
7	Nut (너트)	571-2207	3	
8	Front fixed plate (앞쪽 고정판)	571-2208	1	
9	Bolt (볼트)	571-2209	4	
10	Washer (와셔)	571-2210	4	
11	Nut (너트)	571-2211	4	
12	Rear fixed plate (뒤쪽 고정판)	571-2212	1	

22-1. Muffler, Perkins (소음기, 퍼킨스엔진)



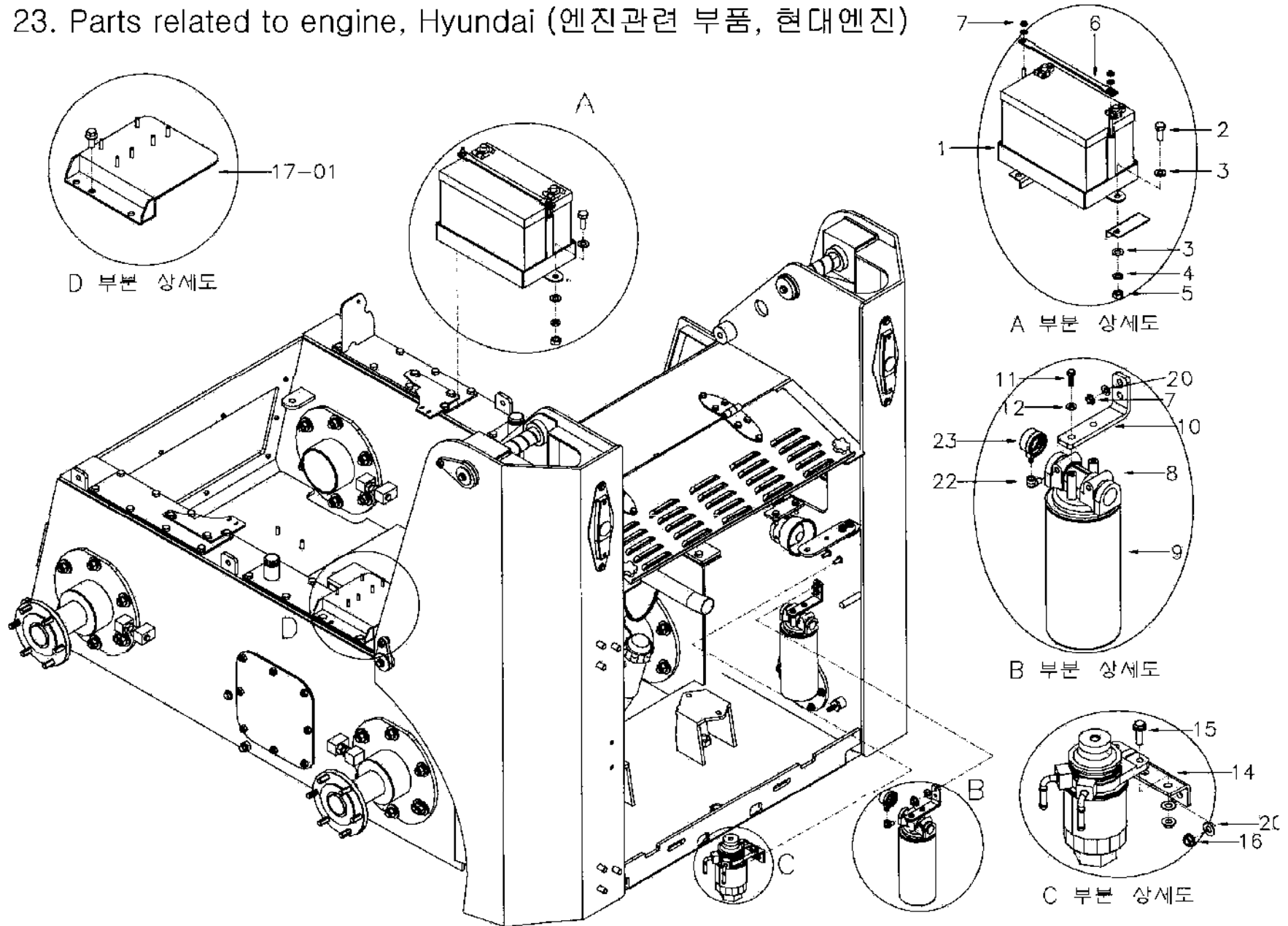
22-1. Muffler, Perkins (소음기, 퍼킨스엔진)				
No.	Name	Part No.	Quantity	Remarks
1	Coupling tube (연결관)	572-2201	1	
2	Gasket (가스켓)	572-2202	1	
3	Bolt (볼트)	572-2203	4	
4	Gasket (가스켓)	572-2204	1	
5	Muffler (소음기)	572-2205	1	
6	Bolt (볼트)	572-2206	3	
7	Nut (너트)	572-2207	3	
8	Front fixed plate (앞쪽 고정판)	572-2208	1	
9	Bolt (볼트)	572-2209	4	
10	Washer (와셔)	572-2210	4	
11	Nut (너트)	572-2211	4	
12	Rear fixed plate (뒤쪽 고정판)	572-2212	1	

22-2. Muffler, Cummins (소음기, 커민스엔진)



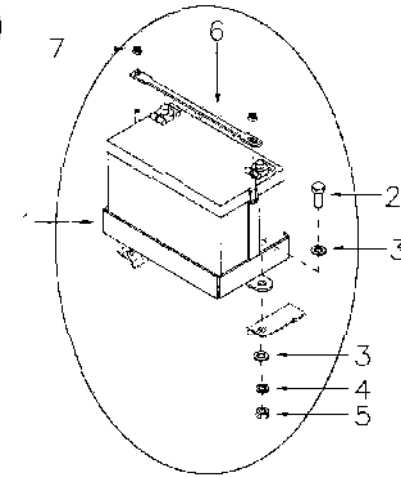
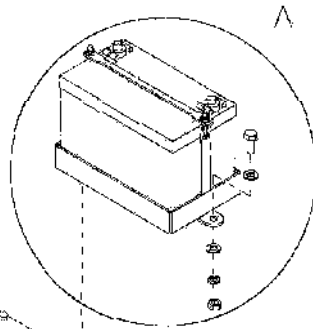
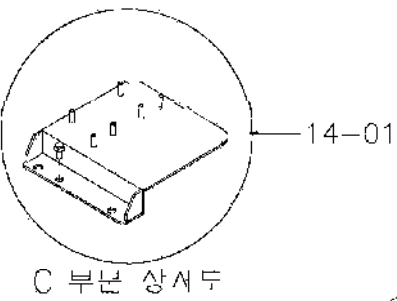
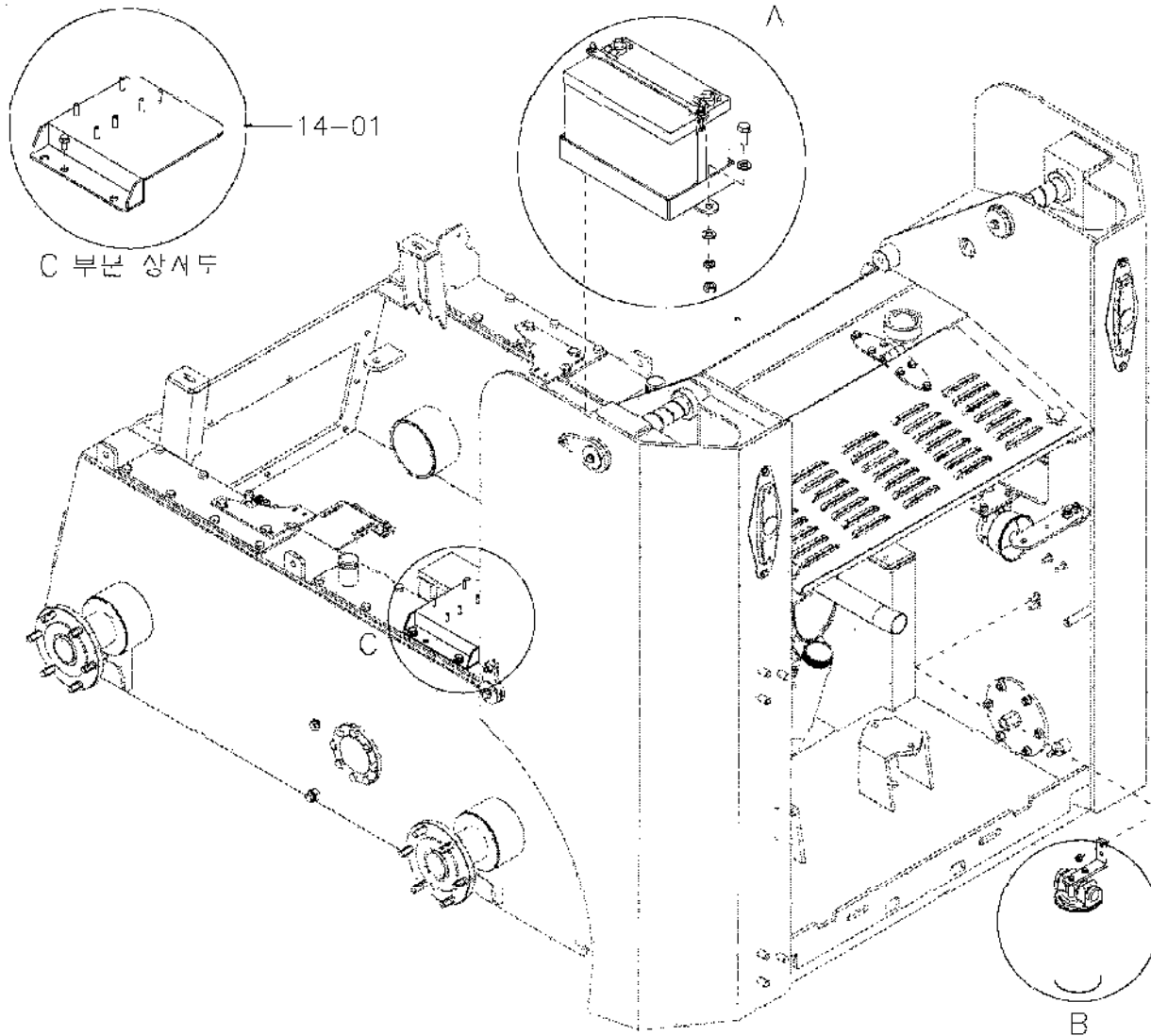
22-2. Muffler, Cummins (소음기, 커민스엔진)				
No.	Name	Part No.	Quantity	Remarks
1	Coupling tube (연결관)	573-2201	1	
2	Gasket (가스켓)	573-2202	1	
3	Nut (너트)	573-2203	3	
4	Gasket (가스켓)	573-2204	1	
5	Muffler (소음기)	573-2205	1	
6	Bolt (볼트)	573-2206	3	
7	Nut (너트)	573-2207	3	
8	Front fixed plate (앞쪽 고정판)	573-2208	1	
9	Bolt (볼트)	573-2209	4	
10	Washer (와셔)	573-2210	4	
11	Nut (너트)	573-2211	4	
12	Rear fixed plate (뒤쪽 고정판)	573-2212	1	

23. Parts related to engine, Hyundai (엔진관련 부품, 현대엔진)

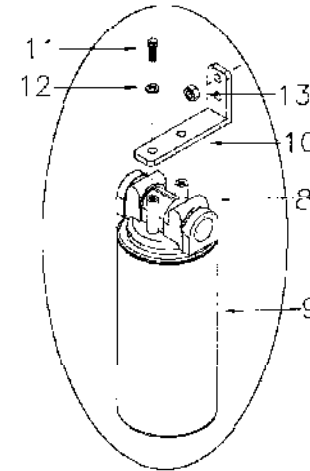


23. Parts related to engine, Hyundai (엔진관련 부품, 현대엔진)				
No.	Name	Part No.	Quantity	Remarks
1	Battery case (배터리 케이스)	571-2301	1	
2	Bolt (볼트)	571-2302	2	
3	Washer (와셔)	571-2303	4	
4	Spring washer (스프링 와셔)	571-2304	2	
5	Nut (너트)	571-2305	2	
6	Fixed plate (고정판)	571-2306	2	
7	Nut (너트)	571-2307	2	
8	Spin-on filter holder (리턴 필터 잡이)	571-2308	1	
9	Spin-on filter (리턴 필터)	571-2309	1	
10	Fixed plate for spin-on filter (리턴 필터 고정판)	571-2310	1	
11	Bolt (볼트)	571-2311	2	
12	Washer (와셔)	571-2312	2	
14	Fixed plate for fuel filter (연료 필터 고정판)	571-2314	1	
15	Bolt (볼트)	571-2315	2	
16	Nut (너트)	571-2316	4	
17-01	Fixed plate for relay (릴레이 고정판)	571-2317-01	1	
20	Washer (와셔)	571-2320		
22	Coupling nipple (연결넛블)	571-2322		
23	Gauge (게이지)	571-2323		

23-1. Parts related to engine, Perkins (엔진관련 부품, 퍼킨스엔진)



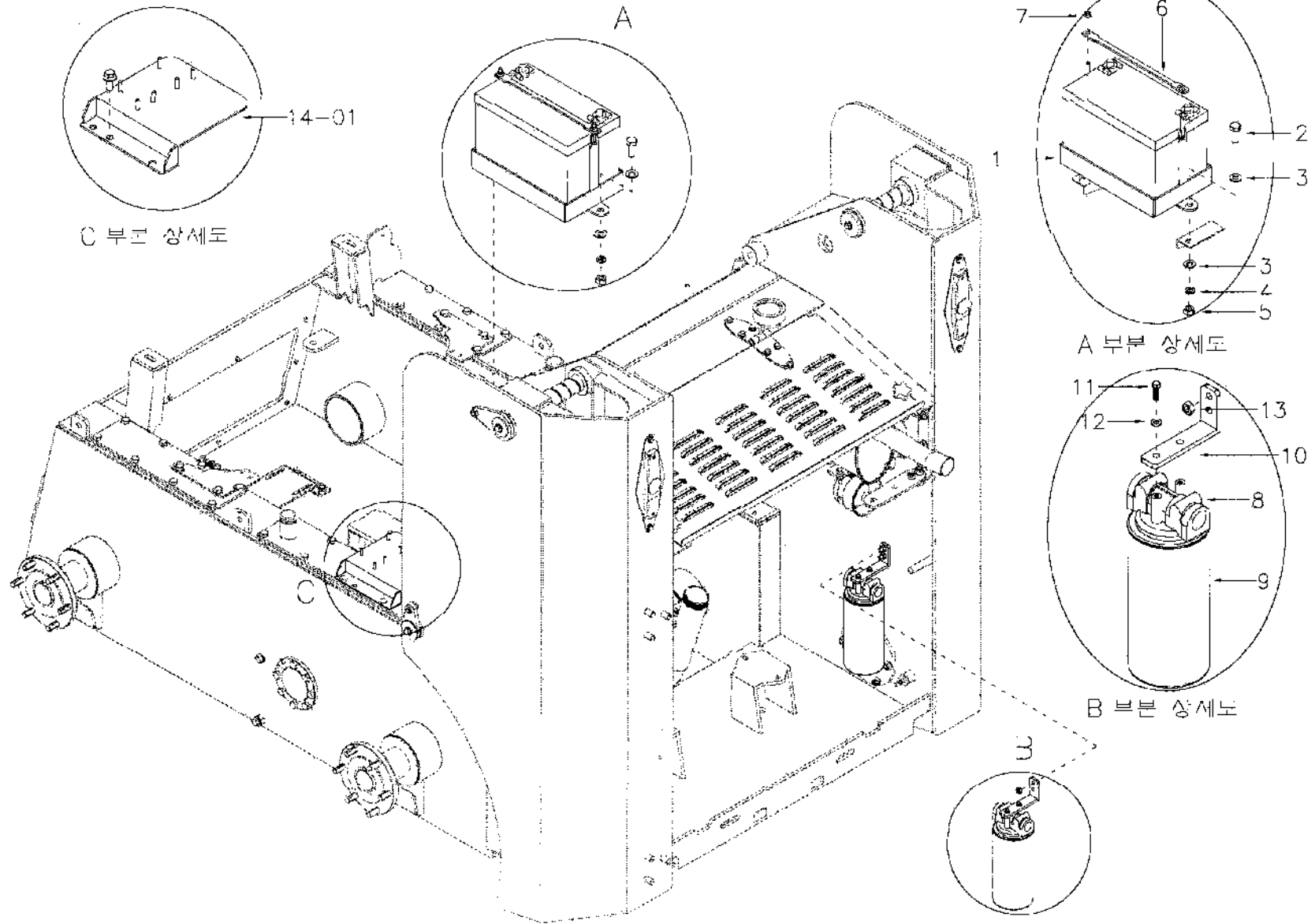
A 부분 상세도



B 부분 상세도

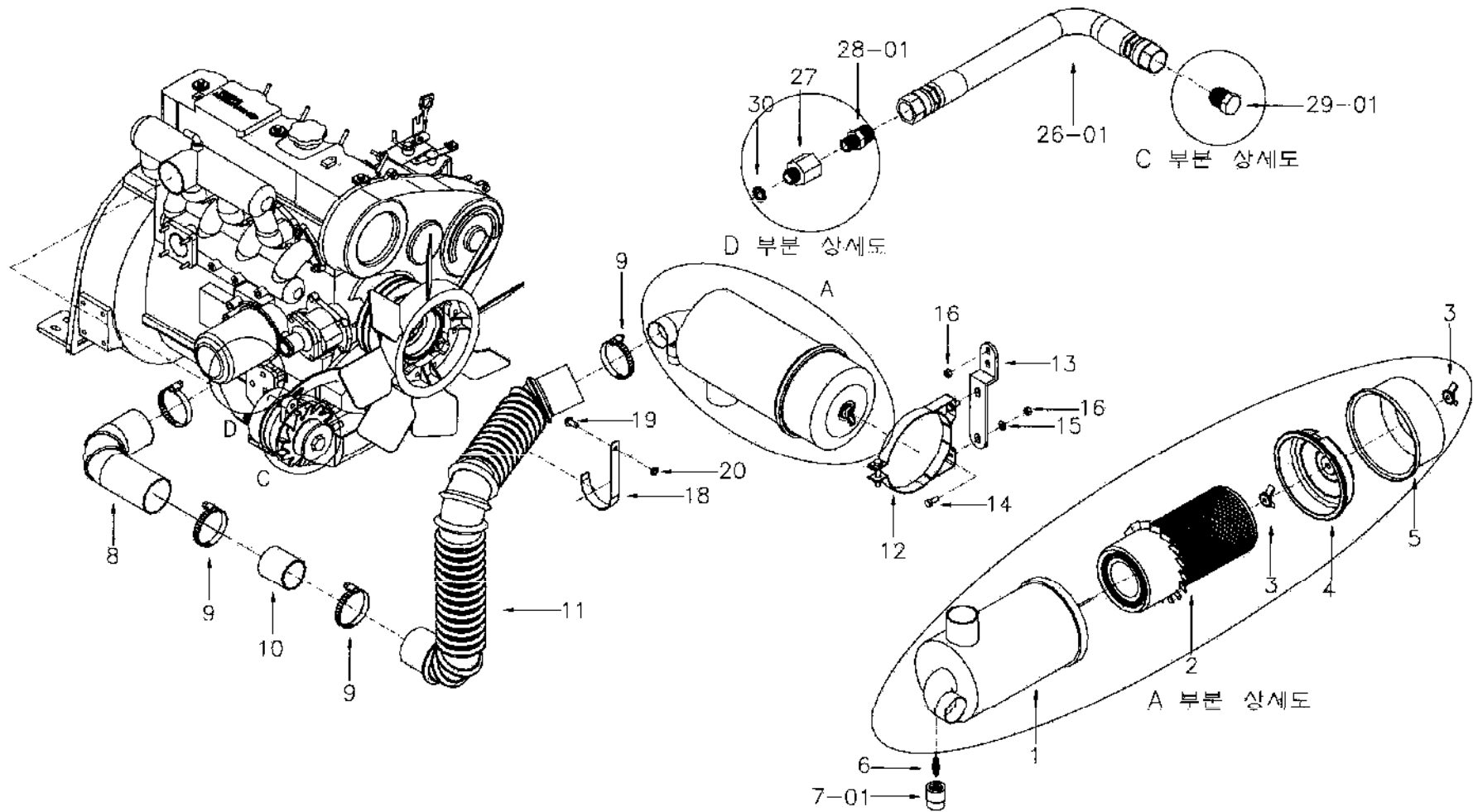
23-1. Parts related to engine, Perkins (엔진관련 부품, 퍼킨스엔진)				
No.	Name	Part No.	Quantity	Remarks
1	Battery case (배터리 케이스)	572-2301	1	
2	Bolt (볼트)	572-2302	2	
3	Washer (와셔)	572-2303	4	
4	Spring washer (스프링 와셔)	572-2304	2	
5	Nut (너트)	572-2305	2	
6	Fixed plate (고정판)	572-2306	2	
7	Nut (너트)	572-2307	2	
8	Spin-on filter holder (리턴 필터 잡이)	572-2308	1	
9	Spin-on filter (리턴 필터)	572-2309	1	
10	Fixed plate for spin-on filter (리턴 필터 고정판)	572-2310	1	
11	Bolt (볼트)	572-2311	2	
12	Washer (와셔)	572-2312	2	
13	Nut (너트)	572-2313	2	
14-01	Fixed plate for relay (릴레이 고정판)	572-2314-01	1	

23-2. Parts related to engine, Cummins (엔진관련 부품, 커민스엔진)



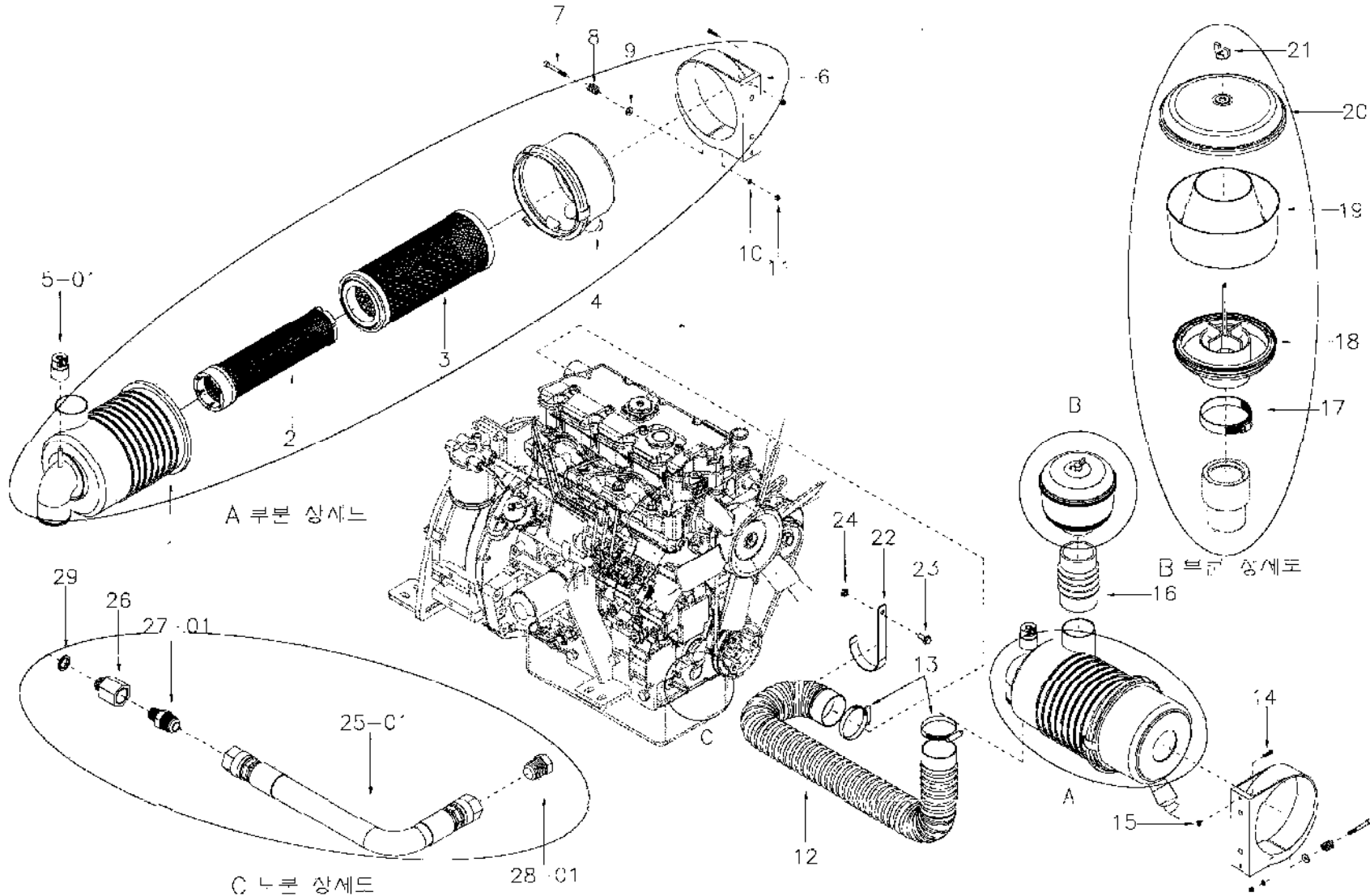
23-2. Parts related to engine, Cummins (엔진관련 부품, 커민스엔진)				
No.	Name	Part No.	Quantity	Remarks
1	Battery case (배터리 케이스)	573-2301	1	
2	Bolt (볼트)	573-2302	2	
3	Washer (와셔)	573-2303	4	
4	Spring washer (스프링 와셔)	573-2304	2	
5	Nut (너트)	573-2305	2	
6	Fixed plate (고정판)	573-2306	2	
7	Nut (너트)	573-2307	2	
8	Spin-on filter holder (리턴 필터 잡이)	573-2308	1	
9	Spin-on filter (리턴 필터)	573-2309	1	
10	Fixed plate for spin-on filter (리턴 필터 고정판)	573-2310	1	
11	Bolt (볼트)	573-2311	2	
12	Washer (와셔)	573-2312	2	
13	Nut (너트)	573-2313	2	
14-01	Fixed plate for relay (릴레이 고정판)	573-2314-01	1	

24. Air cleaner, Hyundai (에어크리너, 현대엔진)



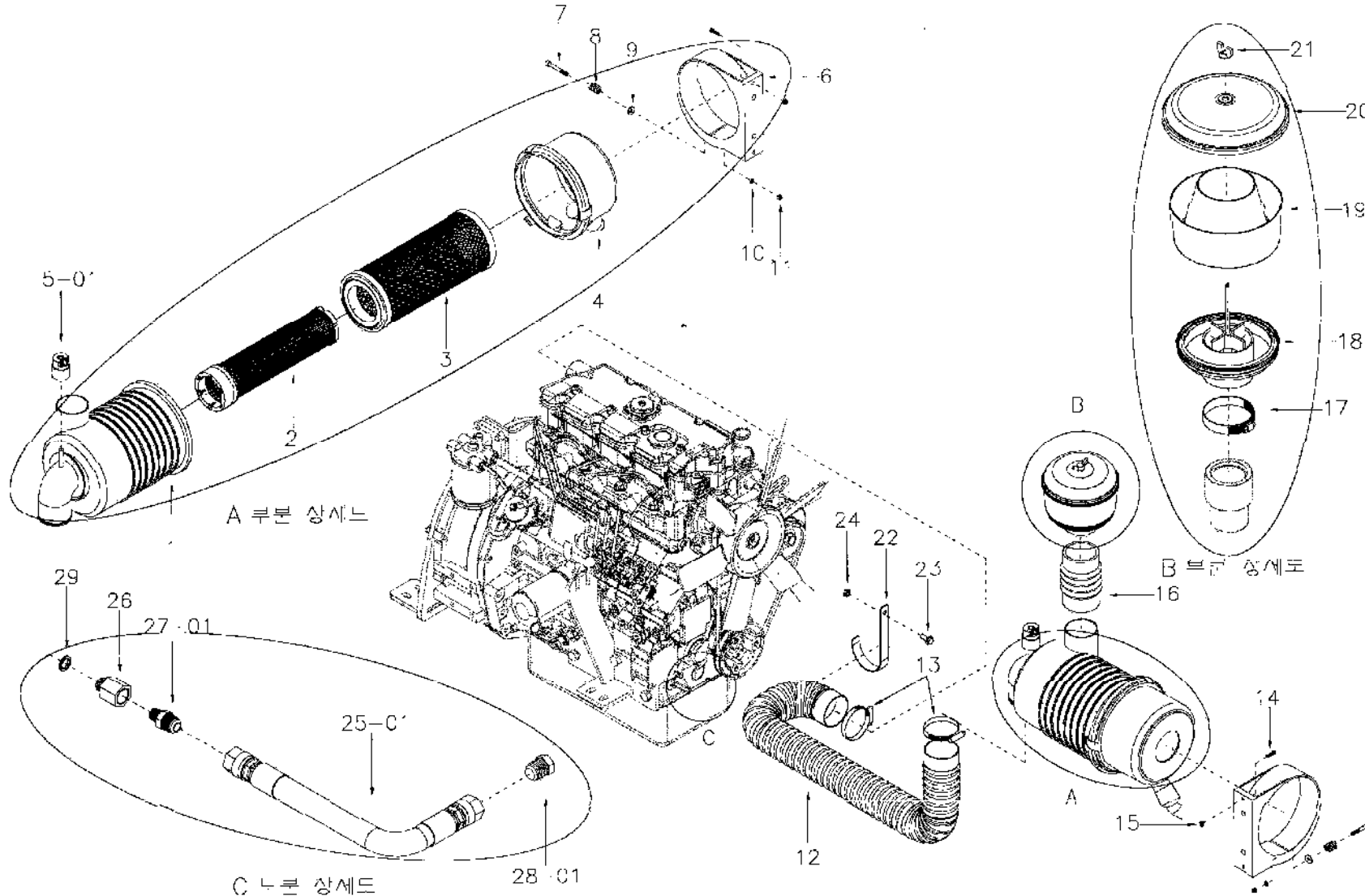
24. Air cleaner, Hyundai (에어크리너, 현대엔진)				
No.	Name	Part No.	Quantity	Remarks
1	Air cleaner case (에어크리너 케이스)	571-2401	1	
3	Thumb nut (나비 너트)	571-2403	2	
4	Split plate (분리판)	571-2404	1	
5	Bottom cap (하단 캡)	571-2405	1	
6	Coupling nipple (연결 니플)	571-2406	1	
2	Filter element (에어크리너 필터)	571-2402	1	
7-01	Dust indicator (먼지 표시기)	571-2407-01	1	
8	Air cleaner hose 1 (에어크리너 호스 1)	571-2408	1	
9	Hose band (호스 밴드)	571-2409	3	
10	Bushing (부시)	571-2410	1	
11	Air cleaner hose (에어크리너 호스)	571-2411	1	
12	Clamp (크램프)	571-2412	1	
13	A fixed bracket (고정 브라켓)	571-2413	1	
14	Bolt (볼트)	571-2414	2	
15	Washer (와셔)	571-2415	2	
16	Nut (너트)	571-2416	4	
18	Hose holder (호스 잡이)	571-2418	1	
19	Bolt (볼트)	571-2419	1	
20	Nut (너트)	571-2420	1	
26-01	Drain hose (퇴유 호스)	571-2426-01	1	
27	Reducer (레듀샤)	571-2427-01	1	
28-01	Coupling nipple (연결 니플)	571-2428-01	1	
29-01	Cap (캡)	571-2429-01	1	
30	Bonded seal (본딩씰)	571-2430	1	

24-1. Precleaner, Perkins (프리클리너, 퍼킨스엔진)



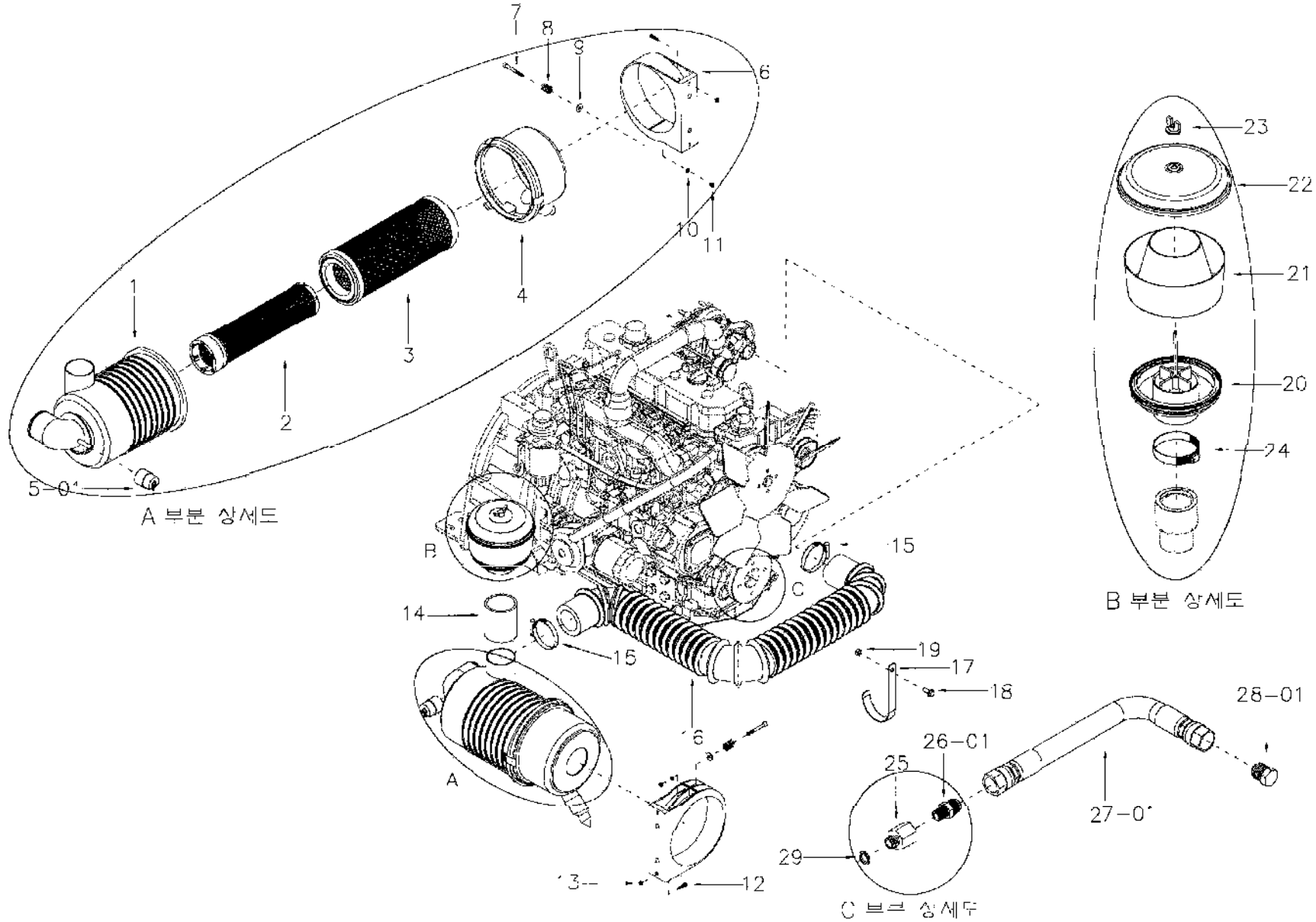
24-1. Precleaner, Perkins (프리크리너, 퍼킨스엔진)				
No.	Name	Part No.	Quantity	Remarks
1	Air cleaner case (에이크리너 케이스)	572-2401	1	
2	Inner filter element (내측 에어크리너 필터)	572-2402	1	
3	Outer Filter element (외측 에어크리너 필터)	572-2403	1	
4	Bottom cap (하단 캡)	572-2404	1	
5	Air bleeder (에어 브리저)	572-2405	1	
6	Clamp (크램프)	572-2406	1	
7	Bolt (볼트)	572-2407	2	
8	Spring (스프링)	572-2408	2	
9	Washer (와셔)	572-2409	2	
10	Spring washer (스프링 와셔)	572-2410	2	
11	Nut (너트)	572-2411	2	
12	Air cleaner hose (에어 크리너 호스)	572-2412	1	
13	Band (밴드)	572-2413	2	
14	Bolt (볼트)	572-2414	4	
15	Nut (너트)	572-2415	4	
16	Hose for pre-cleaner (프리크리너 호스)	572-2416	1	
17	Hose band (호스 밴드)	572-2417	1	
18	Pre-cleaner holder (프리크리너 잡이)	572-2418	1	
19	Pre-cleaner case (프리크리너 케이스)	572-2419	1	
20	Pre-cleaner cover (프리크리너 덮개)	572-2420	1	
21	Thumb nut (나비 너트)	572-2421	1	
22	Hose holder (호스 잡이)	572-2422	1	
23	Bolt (볼트)	572-2423	1	
24	Nut (너트)	572-2424	1	
25	Drain hose (퇴유 호스)	572-2425-01	1	

24-1. Precleaner, Perkins (프리클리너, 퍼킨스엔진)



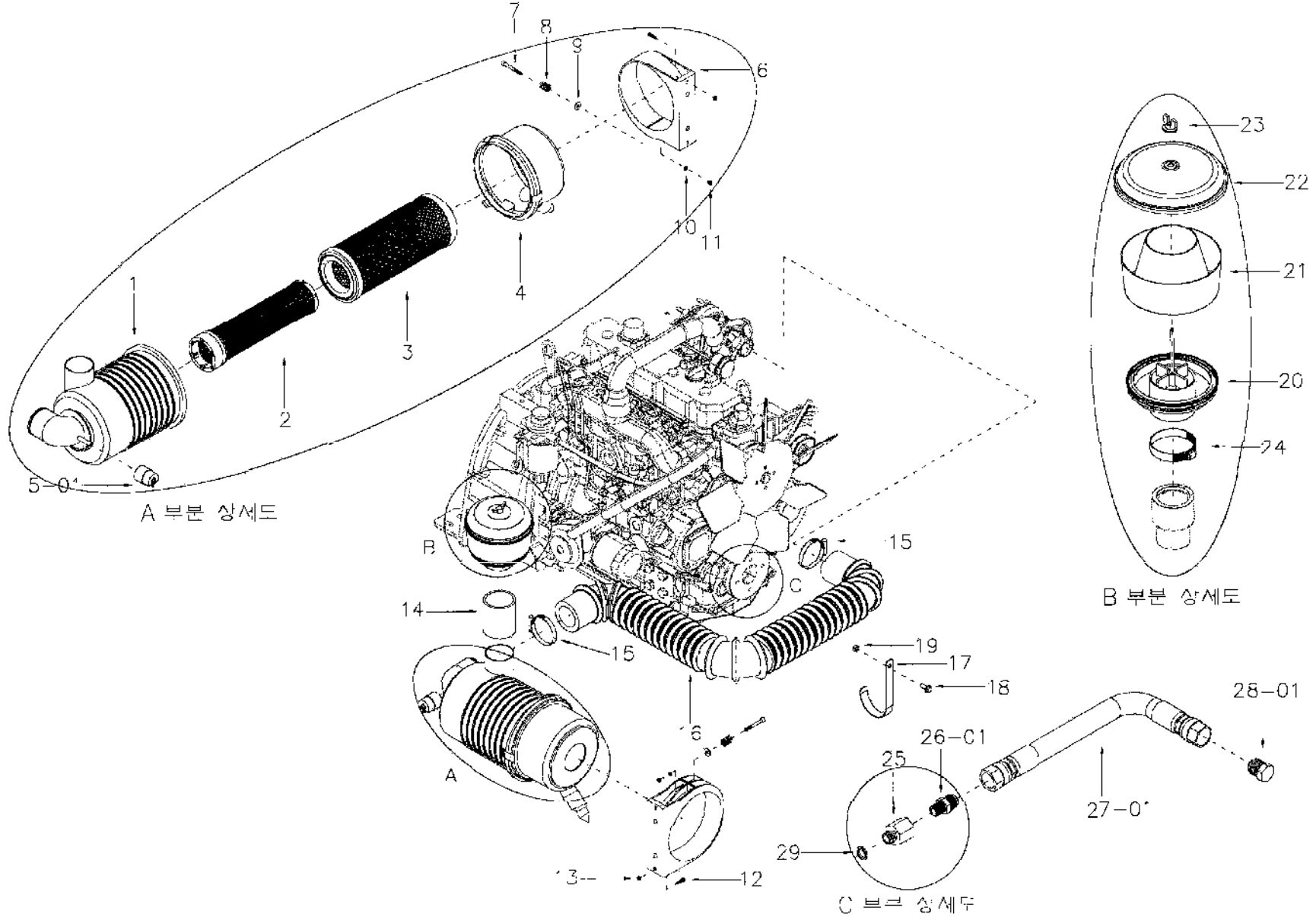
24-1. Precleaner, Perkins (프리크리너, 퍼킨스엔진) (Cont'd) (계속)				
No.	Name	Part No.	Quantity	Remarks
26	Reducer (레듀샤)	572-2426-01	1	
27	Coupling nipple (연결 니플)	572-2427-01	1	
28	Cap (캡)	572-2428-01	1	
29	Bonded seal (본딩씰)	572-2429	1	

24-2. Precleaner, Cummins (프리클리너, 커민스엔진)



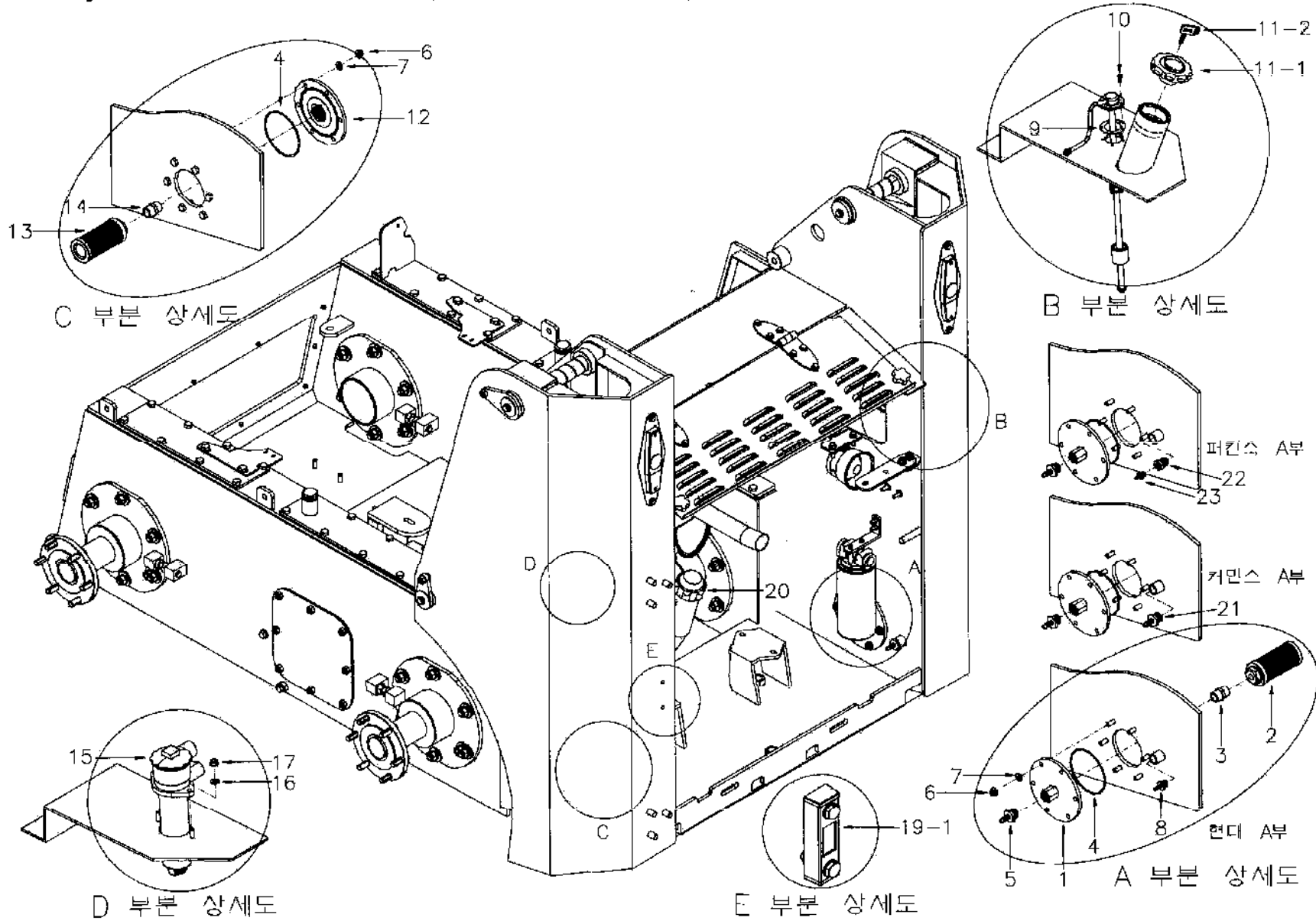
24-2. Precleaner, Cummins (프리크리너, 커민스엔진)				
No.	Name	Part No.	Quantity	Remarks
1	Air cleaner case (에이크리너 케이스)	573-2401	1	
2	Inner filter element (내측 에어크리너 필터)	573-2402	1	
3	Outer Filter element (외측 에어크리너 필터)	573-2403	1	
4	Bottom cap (하단 캡)	573-2404	1	
5	Air bleeder (에어 브리저)	573-2405	1	
6	Clamp (크램프)	573-2406	1	
7	Bolt (볼트)	573-2407	2	
8	Spring (스프링)	573-2408	2	
9	Washer (와셔)	573-2409	2	
10	Spring washer (스프링 와셔)	573-2410	2	
11	Nut (너트)	573-2411	2	
12	Bolt (볼트)	573-2412	4	
13	Nut (너트)	573-2413	4	
14	Bushing (부시)	573-2414	1	
15	Band (밴드)	573-2415	2	
16	Air cleaner hose (에어 크리너 호스)	573-2416	1	
17	Hose holder (호스 잡이)	573-2417	1	
18	Bolt (볼트)	573-2418	1	
19	Nut (너트)	573-2419	1	
20	Pre-cleaner holder (프리크리너 잡이)	573-2420	1	
21	Pre-cleaner case (프리크리너 케이스)	573-2421	1	
22	Pre-cleaner cover (프리크리너 덮개)	573-2422	1	
23	Thumb nut (나비 너트)	573-2423	1	
24	Hose band (호스 밴드)	573-2424	1	
25	Drain hose (퇴유 호스)	573-2425-01	1	

24-2. Precleaner, Cummins (프리클리너, 커민스엔진)



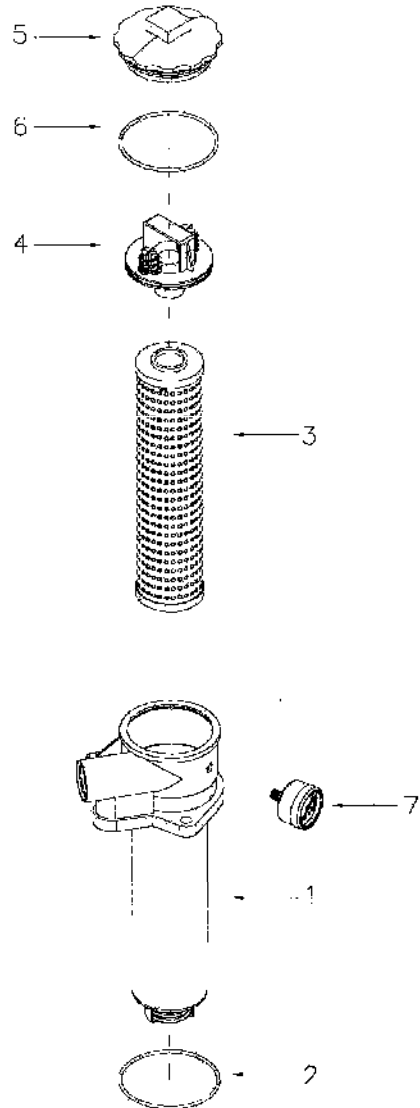
24-2. Precleaner, Cummins (프리클리너, 커민스엔진) (Cont'd) (계속)				
No.	Name	Part No.	Quantity	Remarks
26	Reducer (레듀샤)	573-2426-01	1	
27	Coupling nipple (연결 니플)	573-2427-01	1	
28	Cap (캡)	573-2428-01	1	
29	Bonded seal (본딩씰)	573-2429	1	

25. Hydraulics and fuel tank (유압 및 연료 탱크)



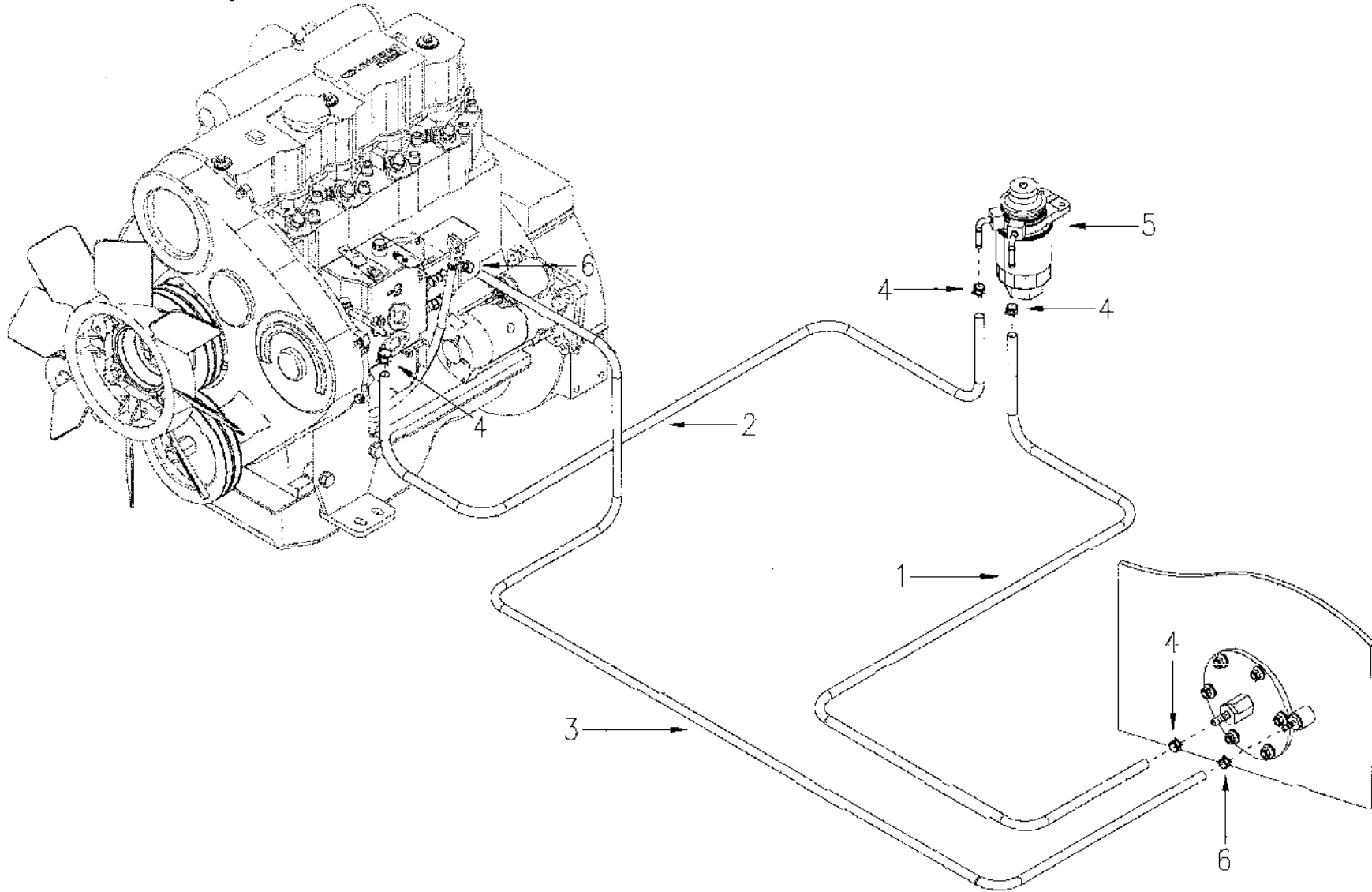
25. Hydraulics and fuel tank (유압 및 연료 탱크)				
No.	Name	Part No.	Quantity	Remarks
1	Fixed plate for filter (필터 고정판)	570-2501	1	
2	Suction filter for fuel (fuel filter) (석션 필터, 경유)	570-2502	1	
3	Coupling nipple (연결 니플)	570-2503	1	
4	O-ring (오 링)	570-2504	2	
5	Nipple for hose holder, suction (호스 잡이 니플, 흡입)	570-2505	1	
6	Washer (와셔)	570-2506	12	
7	Nut (너트)	570-2507	12	
8	Nipple for hose holder, drain (호스 잡이 니플, 퇴유)	570-2508	1	
9	Gasket (가스켓)	570-2509	1	
10	Bolt (볼트)	570-2510	5	
11-1	Fuel cap (연료 캡) with key	570-2511-01	1	
11-2	Key only (키)	570-2511-02	1	
12	Fixed plate for filter (필터 고정판)	570-2512	1	
13	Suction filter for hyd' oil (hyd' oil filter) (석션 필터, 유압)	570-2513	1	
14	Coupling nipple (연결 니플)	570-2514	1	
15	Dual filter ass'y (suction * spin-on) (복합필터조합 석션*리턴)	570-2515	1	
16	Washer (와셔)	570-2516	2	
17	Nut (너트)	570-2517	2	
19-1	Hyd' oil level gauge (유량 게이지)	570-2519	1	Round type 570-2519 Square type 570-2519-01
20	Hyd' oil cap (유압 오일 캡)	570-2520	1	

26. Dual hyd' oil filter (복합필터)



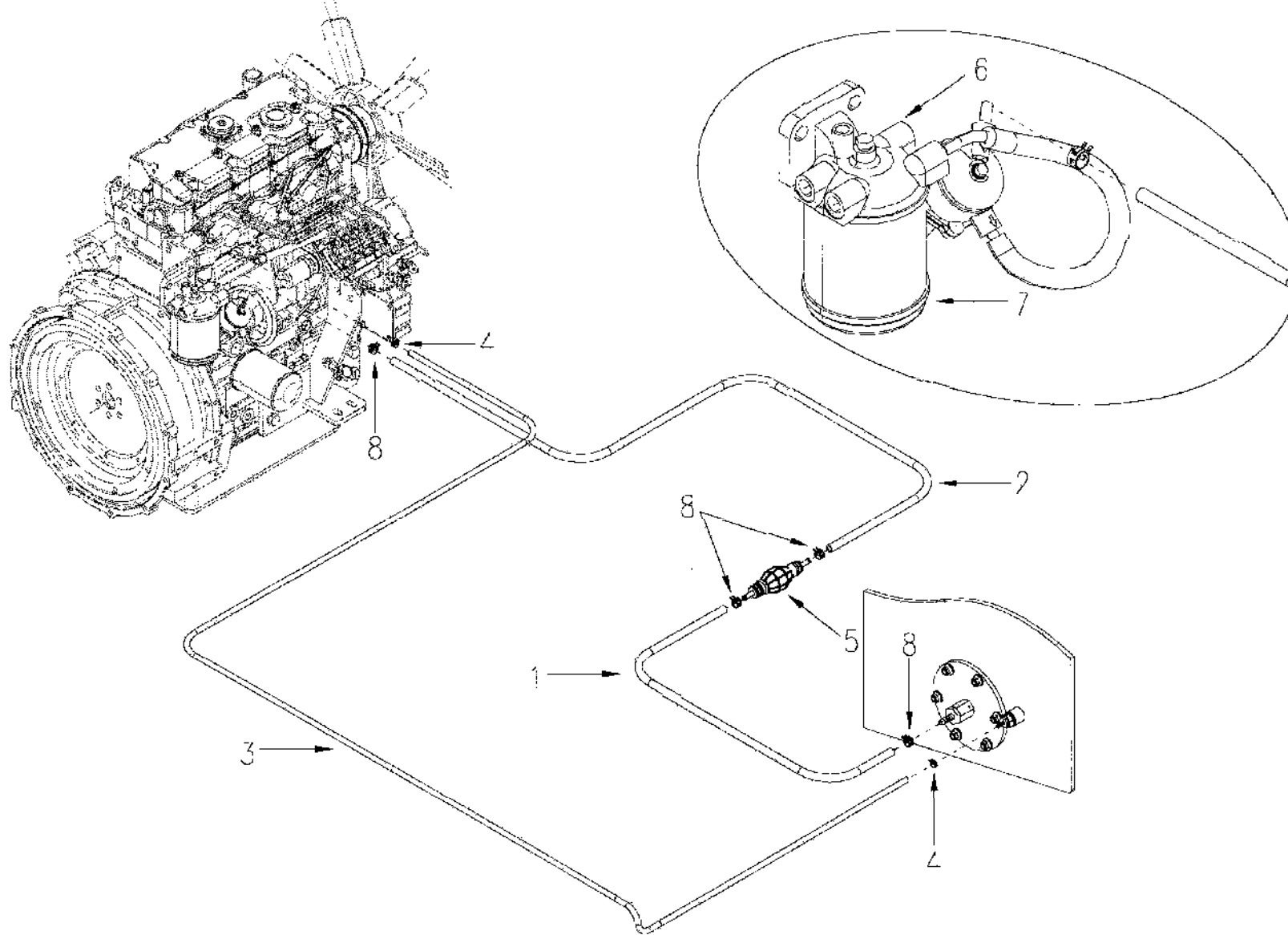
26. Dual hyd' oil filter (복합필터)				
No.	Name	Part No.	Quantity	Remarks
1	Case (케이스)	570-2601	1	
2	O-ring (오 링)	570-2602	1	
3	Filter (필터)	570-2603	1	
4	Plate for filter holder (필터 잡이 판)	570-2604	1	
5	Cap (캡)	570-2605	1	
6	O-ring (오 링)	570-2606	1	
7	Pressure gauge (압력 게이지)	570-2607	1	

27. Fuel line, Hyundai (연료 라인, 현대엔진)



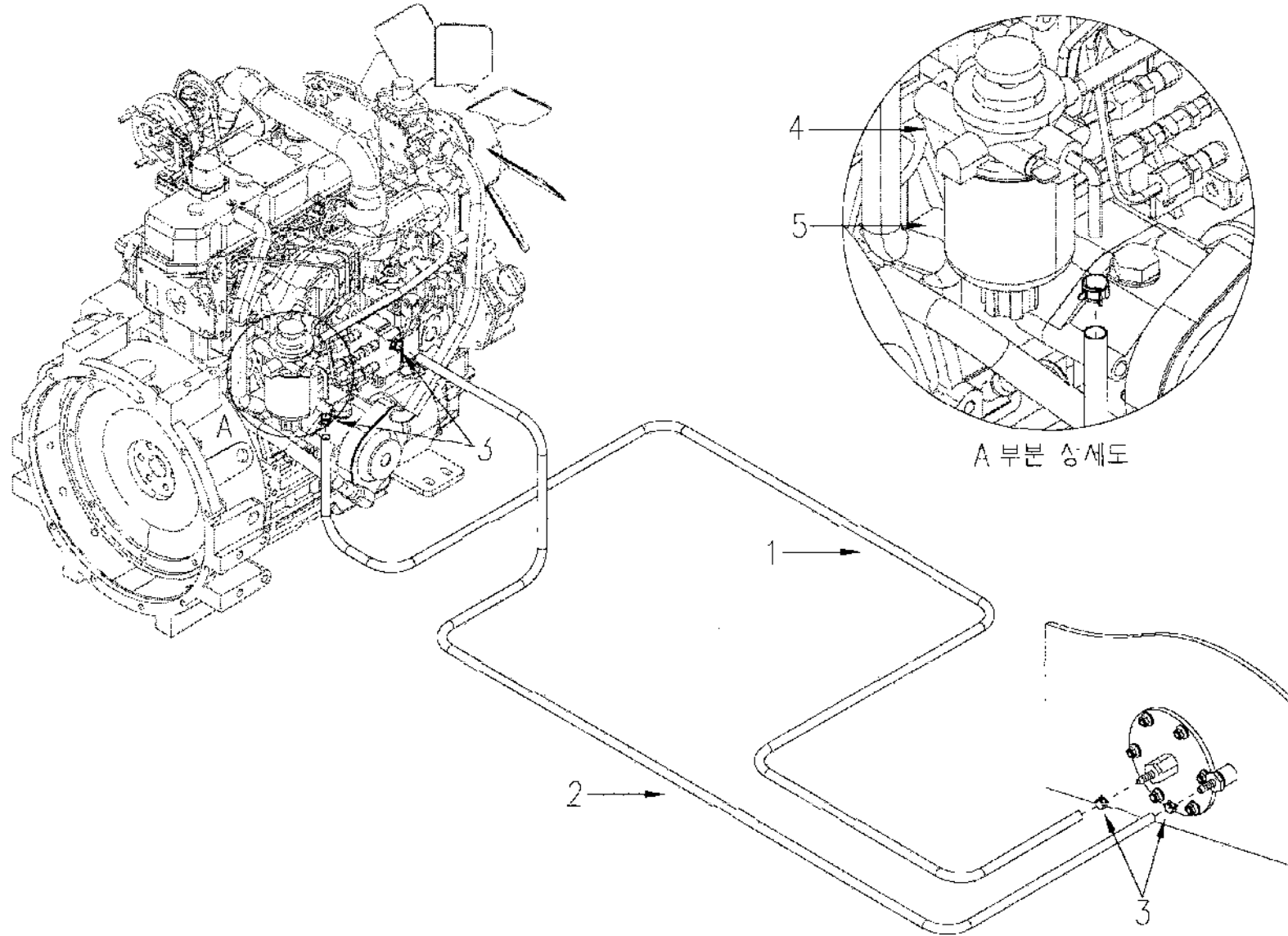
27. Fuel line, Hyundai (연료 라인, 현대엔진)				
No.	Name	Part No.	Quantity	Remarks
1	Input hose (입력 호스)	571-2701	1	
2	Coupling hose (연결 호스)	571-2702	1	
3	Drain hose (퇴유 호스)	571-2703	1	
4	Band (밴드)	571-2704	6	
5	Fuel filter ass'y (연료 필터 조합)	571-2705	1	Fuel filter only : part No. 571-2705-01
6	Band (밴드)	571-2706	2	

27-1. Fuel line, Perkins (연료 라인, 퍼킨스엔진)



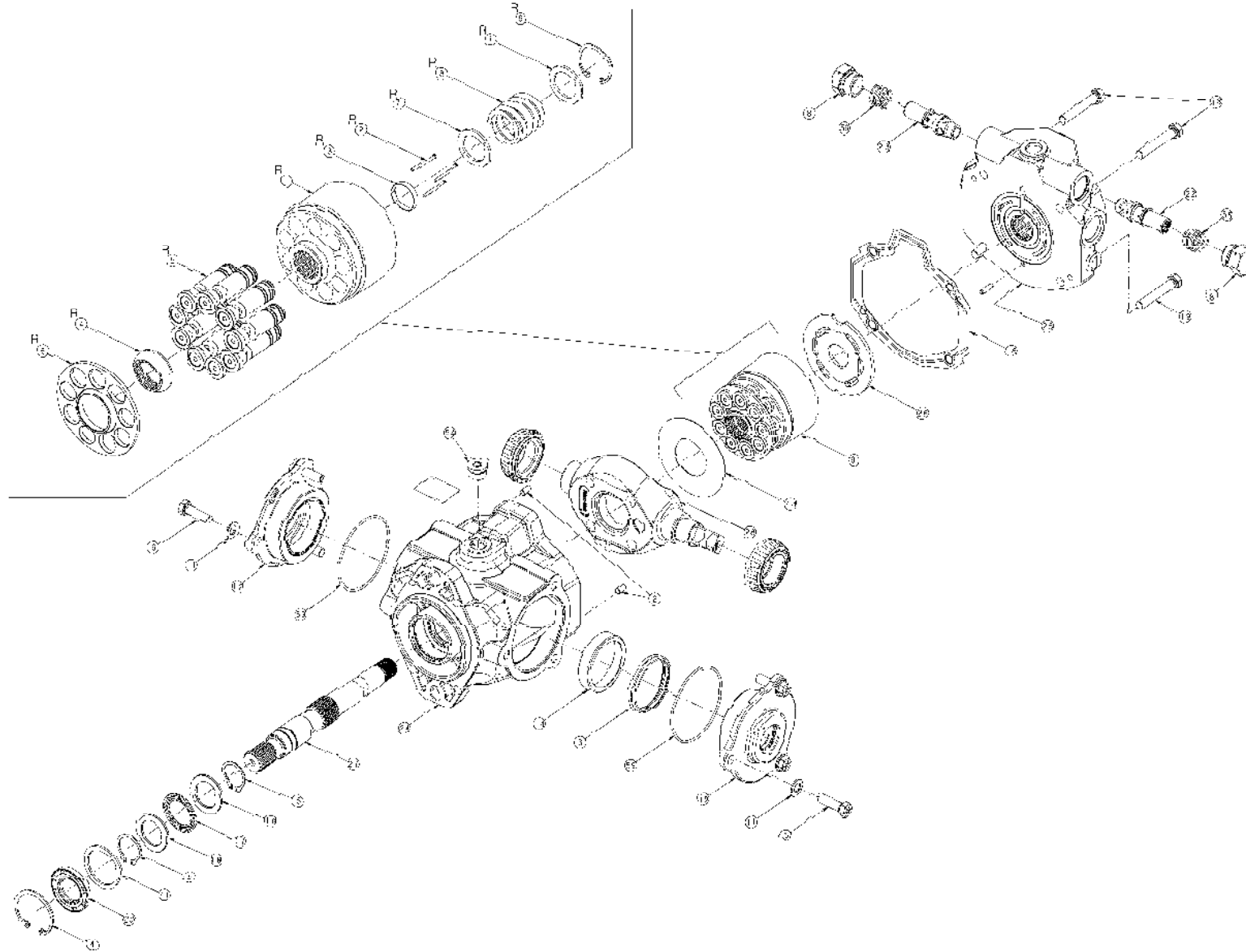
27-1. Fuel line, Perkins (연료 라인, 퍼킨스엔진)				
No.	Name	Part No.	Quantity	Remarks
1	Input hose (입력 호스)	572-2701	1	
2	Coupling hose (연결 호스)	572-2702	1	
3	Drain hose (퇴유 호스)	572-2703	1	
4	Band (밴드)	572-2704	5	
5	Primer (프라이머)	572-2705	1	
6	Fuel filter holder (연료 필터 잡이)	572-2706	2	
7	Fuel filter (연료 필터)	572-2707	1	
8	Band (밴드)	572-2708	4	
9	Nipple (니플)	572-2709	2	
10	Nipple (니플)	572-2710	1	
11	Nipple (니플)	572-2711	1	
12	Hose (호스)	572-2712	1	

27-2. Fuel line, Cummins (연료 라인, 커민스엔진)



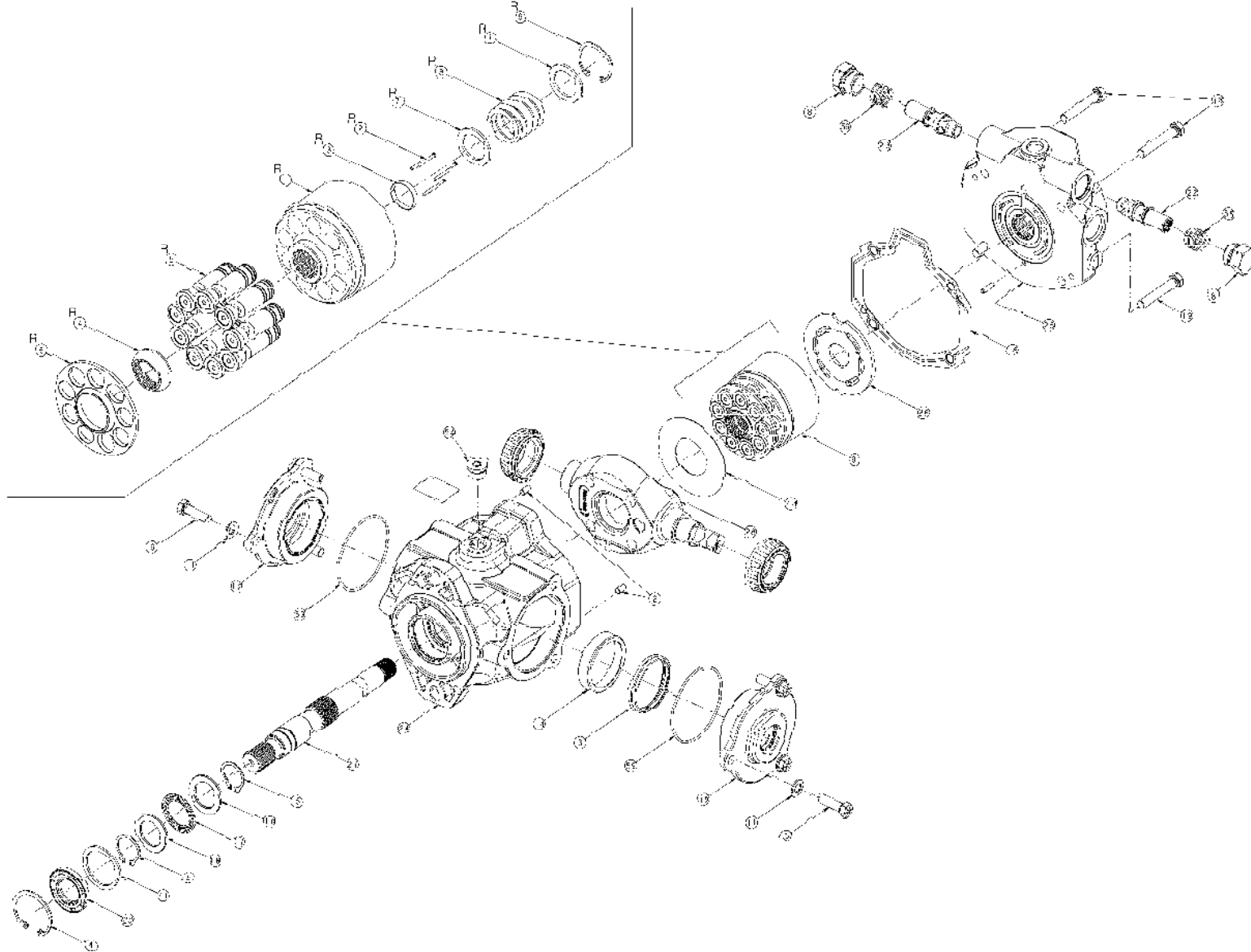
27-2. Fuel line, Cummins (연료 라인, 커mins엔진)				
No.	Name	Part No.	Quantity	Remarks
1	Input hose (입력 호스)	573-2701	1	
2	Drain hose (퇴유 호스)	573-2702	1	
3	Band (밴드)	573-2703	5	
4	Fuel filter holder (연료 필터 잡이)	573-2704	1	
5	Fuel filter (연료 필터)	573-2705	1	

28. Drive pump (구동 펌프) - Front



28. Drive pump (구동 펌프) - Front				
No.	Name	Part No.	Quantity	Remarks
2	Dowel pin	16028-404	2	
3	Crush ring	70360-526	1	
4	Retaining ring	16077-32	1	
5	Retaining ring	16078-18	2	
6	Cap screw	16136-612	6	
8	Plug assembly	32060-8	2	
9	Rotating kit assembly	70300-603	1	
10	Cover assembly plate	70360-528	1	
11	Washer	106013-038	6	
12	Cover assembly plate	70360-520	1	
14	Bearing cup	16321-122	1	
15	Gasket	70412-626	1	
16	Thrust race	74308-100	2	
17	Needle thrust bearing	74308-101	1	
18	Cap screw (top)	16136-622	2	
19	Cap screw (bottom)	16136-622	2	
20	Shaft seal	16253-18	1	
22	Relief port A valve	32060-WA	1	
23	Relief port B valve	32060-WA	1	
24	Housing assembly	70360-326	1	
25	Endcover assembly	70360-421	1	
26	Valve plate	70344-51	1	
27	Drive shaft	70442-228	1	
28	Swashplate assembly	70360-621	1	
41	Washer	16048-319	1	

28. Drive pump (구동 펌프) – Front



28. Drive pump (구동 펌프) - Front (Cont'd) (계속)				
No.	Name	Part No.	Quantity	Remarks
44	Camplate insert	70300-604	1	
53	Plug assembly (bottom drain port)	16103-308	1	
55	Spring	17086-017	1	
56	Spring	17086-017	1	
59	O-ring	16015-52	2	
60	Shelf adhesive identification label	16334-001	1	
R1	Block piston	70402-644	1	
R2	Loading pin	70420-601	3	
R3	Keeper pin	70420-92	1	
R4	Pivot	74308-603	1	
R5	Piston assembly	70401-30	9	
R6	Spider	74308-604	1	
R7	Washer	16048-350	2	
R8	Spring	17139-2	1	
R9	Retaining ring	16077-22	1	

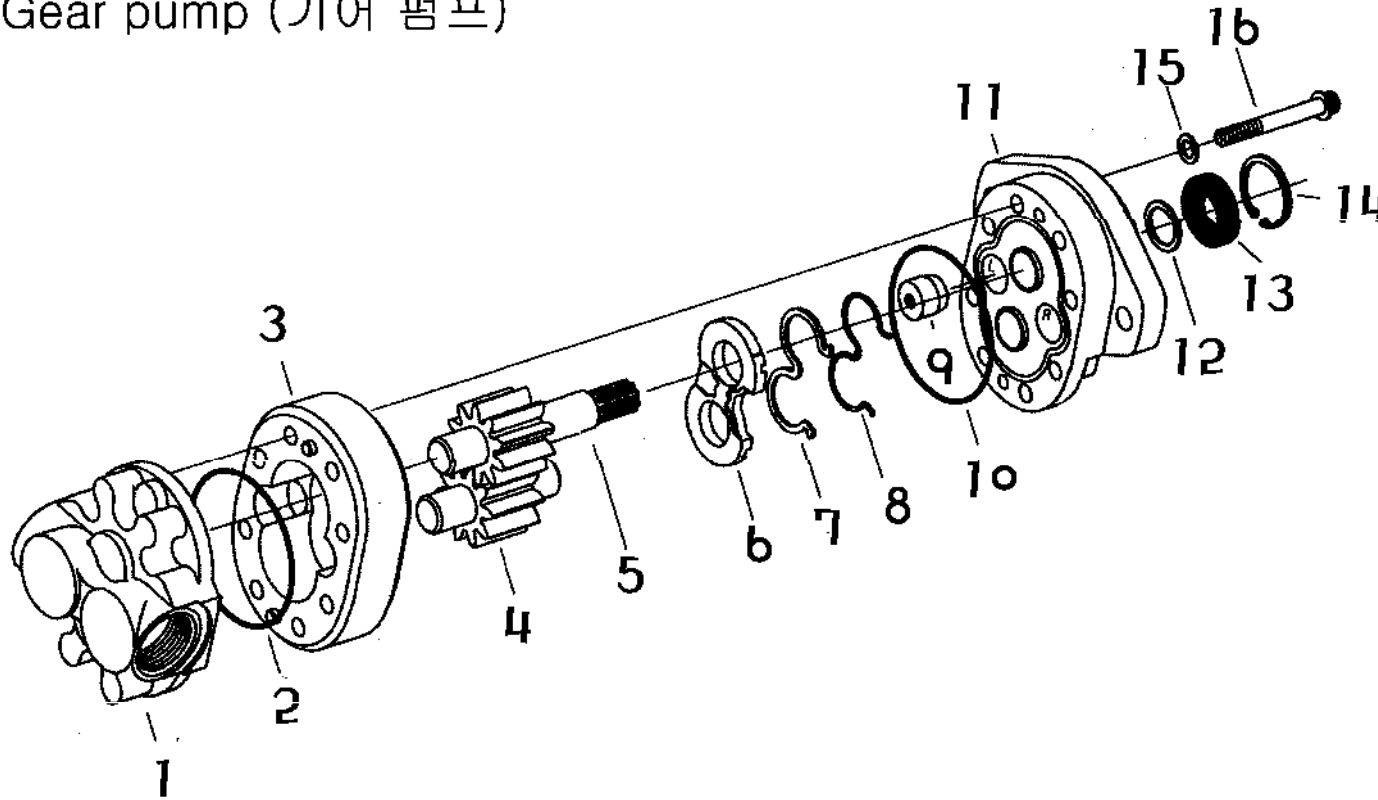


28. Drive pump (구동 펌프) – Rear				
No.	Name	Part No.	Quantity	Remarks
2	Dowel pin	16028-404	2	
3	Crush ring	70360-526	1	
4	Retaining ring	16077-32	1	
5	Retaining ring	16078-18	2	
6	Cap screw	16136-612	6	
8	Plug assembly	32060-8	2	
9	Rotating kit assembly	70300-603	1	
10	Cover assembly plate	70360-528	1	
11	Washer	106013-038	6	
12	Cover assembly plate	70360-520	1	
14	Bearing cup	16321-122	1	
15	Gasket	70412-626	1	
16	Thrust race	74308-100	2	
17	Needle thrust bearing	74308-101	1	
18	Cap screw (top)	16136-622	2	
19	Cap screw (bottom)	16136-622	2	
20	Shaft seal	16253-18	1	
22	Relief port A valve	32060-WA	1	
23	Relief port B valve	32060-WA	1	
24	Housing assembly	70360-326	1	
25	Endcover assembly	70360-421	1	
26	Valve plate	70344-51	1	
27	Drive shaft	70442-228	1	
28	Swashplate assembly	70360-621	1	
29	Charge pump assembly adapter	4998993-049	1	



28. Drive pump (구동 펌프) – Rear (Cont'd) (계속)				
No.	Name	Part No.	Quantity	Remarks
31	Geroter assembly	203225-003	1	
39	Molded O-ring	72400-646	1	
40	Washer (top and bottom screw)	106013-038	4	
44	Camplate insert	70300-604	1	
46	Coupler (13 tooth)	5995693-001	1	
53	Plug assembly (bottom drain port)	16103-308	1	
54	Plug assembly (top drain port)	16103-308	1	
55	Spring	17086-017	1	
56	Spring	17086-017	1	
59	O-ring	16015-52	2	
60	Shelf adhesive identification label	16334-001	1	
65	Lock ring	16008-00	1	
A1	Front pump	70360-RMF-02	1	
A2	Rear pump	70360-RMK-02	1	
A3	Gear pump	25501-RSA	1	
A4	Coupler	70411-622	1	
A6	O-ring	16007-17	1	
A7	Cap screw	16032-814	2	
A8	Washer	16048-72	2	
A9	O-ring	16007-17	1	
A10	Cap screw	16032-822	2	
A11	Washer	16048-72	2	

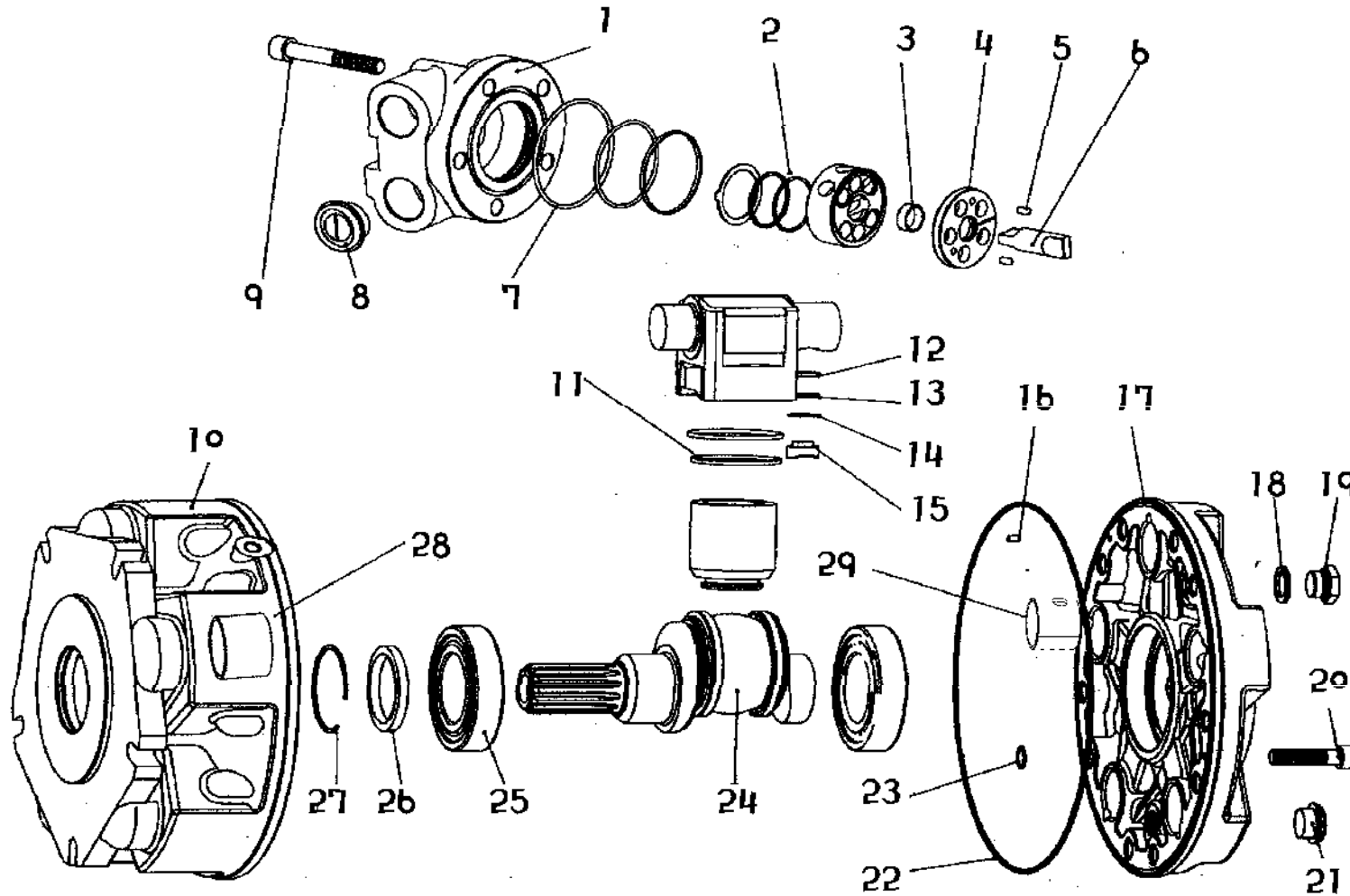
29. Gear pump (기어 펌프)



(Righthand rotation pump
- 오른쪽 회전 펌프)

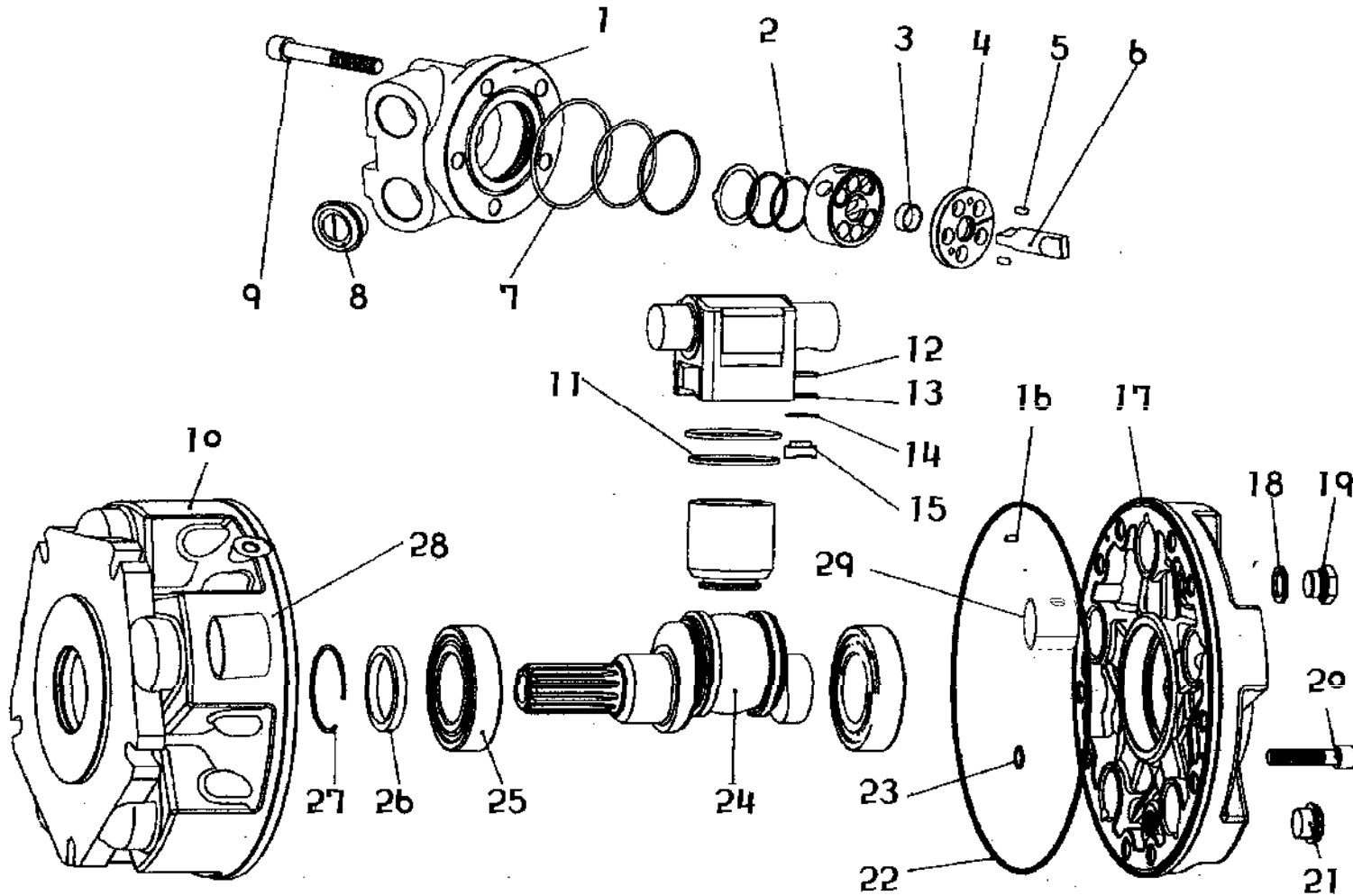
29. Gear pump (기어 펌프)				
No.	Name	Part No.	Quantity	Remarks
1	Back plate (백 플레이트)	570-2901	1	
2	O-ring (오 링)	570-2902	1	
3	Body (바디)	570-2903	1	
4	Idlear gear ass'y (아이들러 기어 아세이)	570-2904	1	
5	Drive gear ass'y (드라이브 기어 아세이)	570-2905	1	
6	Wear Plate (웨어 플레이트)	570-2906	1	
7	Seal (씰)	570-2907	1	
8	Back up gasket (백업 가스켓)	570-2908	1	
9	Plug (플러그)	570-2909	1	
10	O-ring (오 링)	570-2910	1	
11	Front plate (프론트 플레이트)	570-2911	1	
12	Washer (와셔)	570-2912	1	
13	Shaft seal (쉐프트 실)	570-2913	1	
14	Optional retaining ring (옵셔널 리테이닝 링)	570-2914	1	
15	Washer (와셔)	570-2915	1	
16	Cap screw (캡 스크류)	570-2916	1	

30. Drive motor – For Radial piston motor
 (구동 모터 - 피스톤 모터용)



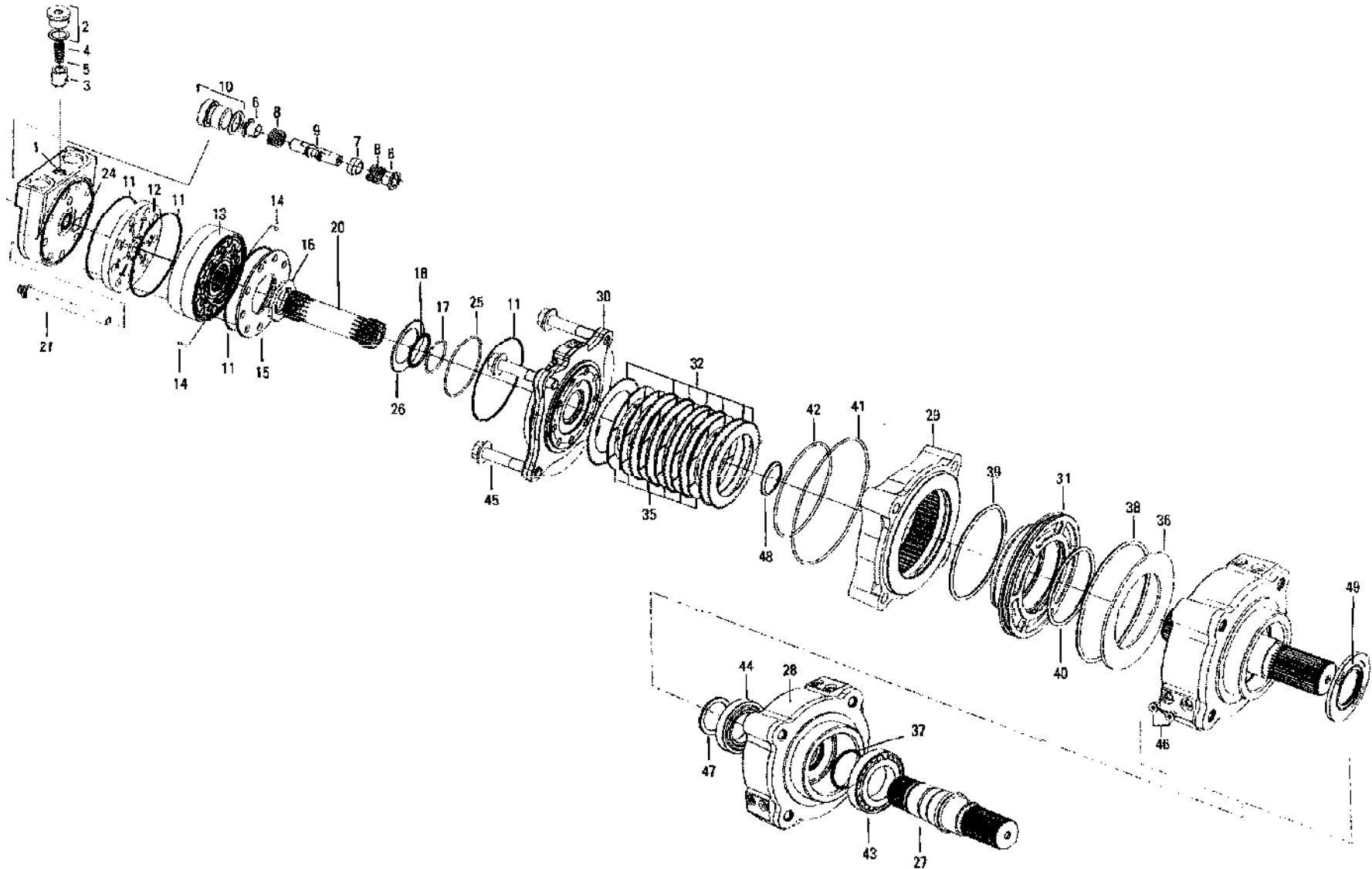
30. Drive motor, Piston motor (구동 모터, 피스톤 모터)				
No.	Name	Part No.	Quantity	Remarks
1	Distributor cover sub ass'y (디스트리뷰터 코워 서브 아세이)	570-3001	1	
2	Steel Bushing (스틸 부시)	570-3002	1	
3	Rotary distributor sub ass'y (로터리 디스트리뷰터 서브 아세이)	570-3003	1	
4	Disc (디스크)	570-3004	1	
5	Locating pin rollers (로케이팅 핀 롤러)	570-3005	2	
6	Drive pin (드라이브 핀)	570-3006	1	
7	O-ring (오 링)	570-3007	1	
8	Plastic plug (플라스틱 플러그)	570-3008	2	
9	Bolt (볼트)	570-3009	5	
10	Motor body (모터 바디)	570-3010	1	
11	Cylinder and piston sub ass'y (실린더 앤 피스톤 서브 아세이)	570-3011	1	
12	O-ring (오 링)	570-3012	5	
13	Slipper (슬리퍼)	570-3013	5	
14	Anti extrusion ring (안티 익스트루션 링)	570-3014	5	
15	Trunion seal (트러니언 실)	570-3015	5	
16	Dowel pin (다우웰 핀)	570-3016	2	
17	Motor cover (모터 커버)	570-3017	1	
18	Washer (와셔)	570-3018	1	
19	Zinc plug (цинк 플러그)	570-3019	1	
20	Bolt (볼트)	570-3020	5	
21	Plastic plug (플라스틱 플러그)	570-3021	1	
22	O-ring (오 링)	570-3022	1	
23	O-ring (오 링)	570-3023	5	
24	Crank shaft sub ass'y (크랭크 셰프트 서브 아세이)	570-3024	1	
25	Bearing (베어링)	570-3025	2	

30. Drive motor – For Radial piston motor
 (구동 모터 - 피스톤 모터용)



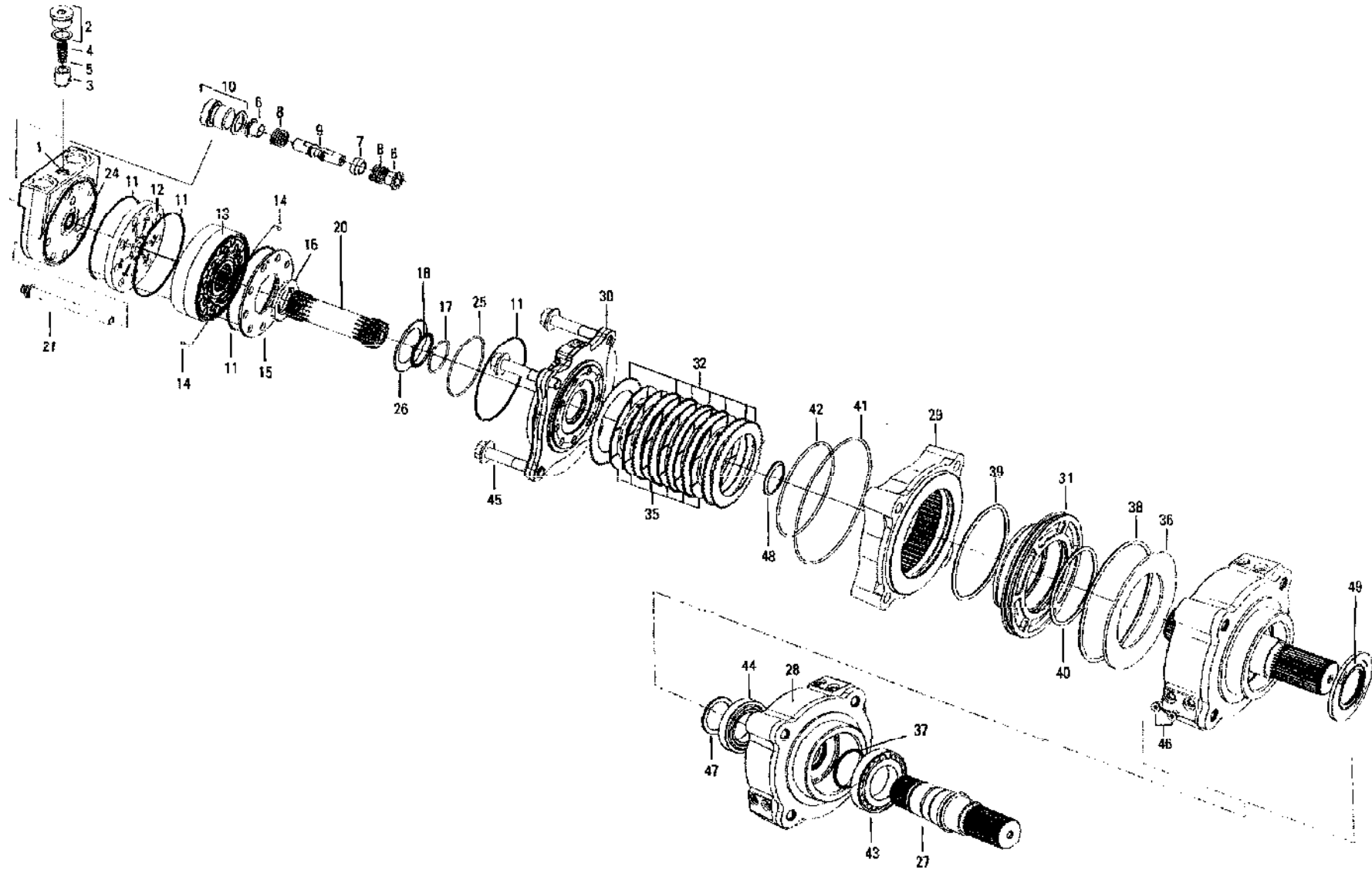
30. Drive motor, Radial piston motor (구동 모터, 피스톤 모터) (Cont'd) (계속)				
No.	Name	Part No.	Quantity	Remarks
26	Shaft seal (쉐프트 실)	570-3026	1	
27	Retaining ring (리테이닝 링)	570-3027	1	
28	DU Bushing on motor body (DU 부시)	570-3028	5	
29	DU Bushing on motor cover (DU 부시)	570-3029	5	

30-1. Drive motor, VIS motor (구동 모터, VIS 모터)



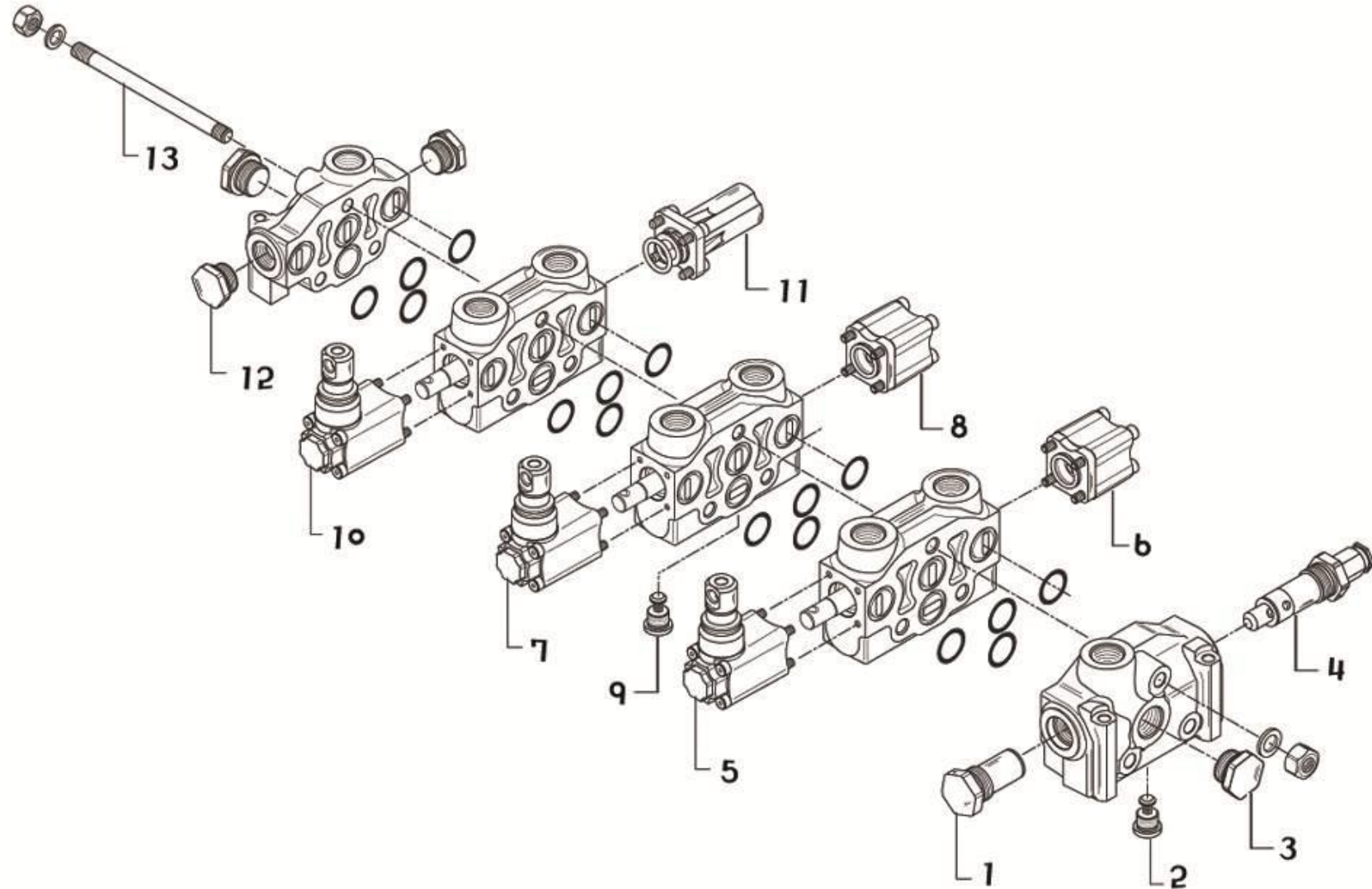
30-1. Drive motor, VIS motor (구동 모터, 비스 모터)				
No.	Name	Part No.	Quantity	Remarks
1	End cap	5986496-001	1	
2	Plug / O-ring sub assembly	9072-004	1	
3	Poppet	113538-001	1	
4	Spring	17024-024	1	
5	Shim	16048-500	1	
6	Sleeve dash pot	112126-001	2	
7	Poppet	8567-000	2	
8	Spring	230079-000	2	
9	Piston, shuttle	201494-002	1	
10	Plug / O-ring sub assembly	9266-006	1	
11	Seal	14559-015	4	
12	Plate, valve	5986477-001	1	
13	Geroler	5986480-000	1	
14	Ball	285020-060	2	
15	Plate, balance (outer)	5986478-001	1	
16	Plate, balance (inner)	203516-001	1	
17	O-ring	112530-135	1	
18	Ring, back-up	14649-001	1	
20	Drive	4992211-000	1	
21	Screw, 12PT	114154-000	9	
24	O-ring	250183-002	1	
25	Seal	112530-179	1	
26	Spring, belleville disc	203542-001	1	
27	Output shaft	5987386-001	1	
28	Sprocket housing	5987504-001	1	

30-1. Drive motor, VIS motor (구동 모터, VIS 모터)



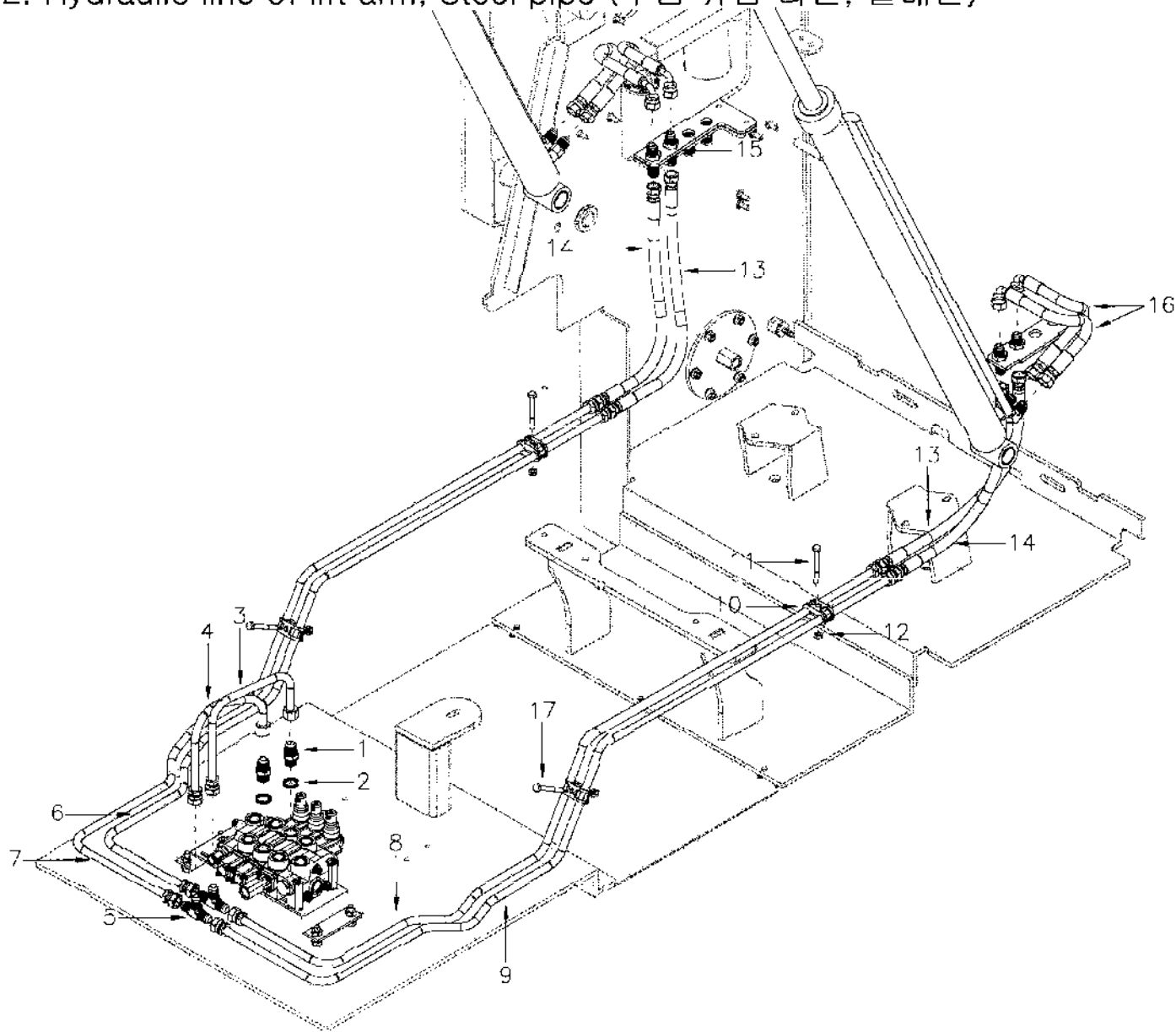
30-1. Drive motor, VIS motor (구동 모터, 비스 모터) (Cont'd) (계속)				
No.	Name	Part No.	Quantity	Remarks
29	Friction housing	5987506-001	1	
30	Brake flange	4994534-003	1	
31	Piston	5987508-001	1	
32	Stationary plate	5987531-001	6	
35	Friction pad assembly	5987570-001	6	
36	Belleville spring	5987512-001	1	
37	Quad ring seal	5987513-001	1	
38	O-ring	5987532-366	1	
39	O-ring	5987532-358	1	
40	O-ring	5987532-349	1	
41	O-ring	112530-265	1	
42	O-ring	112530-256	1	
43	Bearing	5987517-001	1	
44	Bearing	9103-026	1	
45	Flange head bolt	5987609-001	4	
46	Plug assembly	9072-003	2	
47	Retaining ring	14820-000	1	
48	Shaft face seal	9080-001	1	
49	Grease seal (optional)	5989247-001	1	

31. Control valve (콘트롤 밸브)



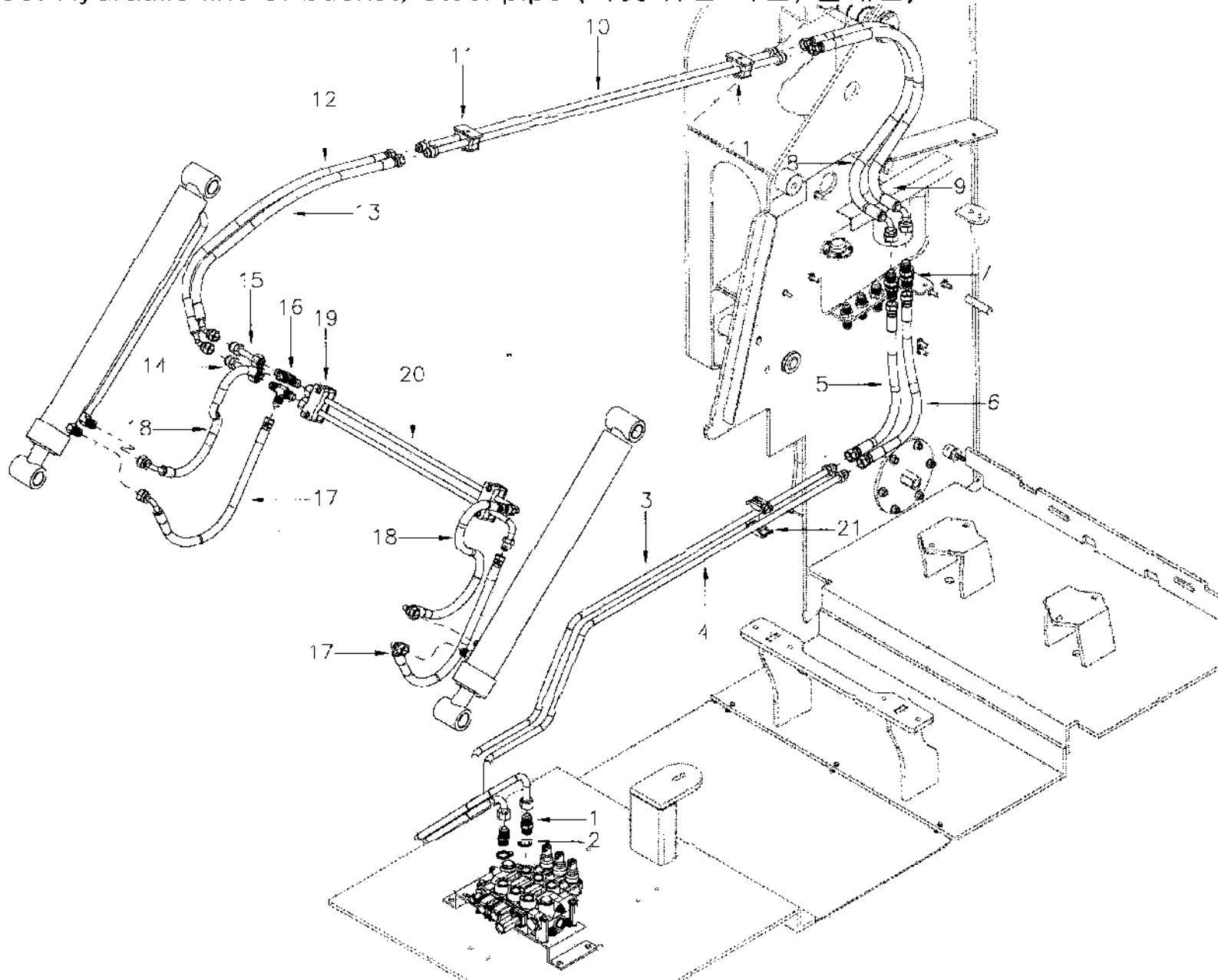
31. Control valve (콘트롤 밸브)				
No.	Name	Part No.	Quantity	Remarks
1	Plug kit (Inlet section)	570-3101	1	
2	Load check valve	570-3102	1	
3	Plug kit	570-3103	1	
4	Direct operated relief valve	570-3104	1	
5	Protected lever (working section)	570-3105	1	
6	Spool return action	570-3106	1	
7	Protected lever (working section)	570-3107	1	
8	Spool return action	570-3108	1	
9	Load check valve	570-3109	1	
10	Protected lever (working section)	570-3110	1	
11	3 positions detent in A	570-3111	1	
12	Plug kit 1/2" G (Outlet section)	570-3112	3	
13	Tie rod kit	570-3113	3	

32. Hydraulic line of lift arm, Steel pipe (주봉 유압 라인, 철배관)



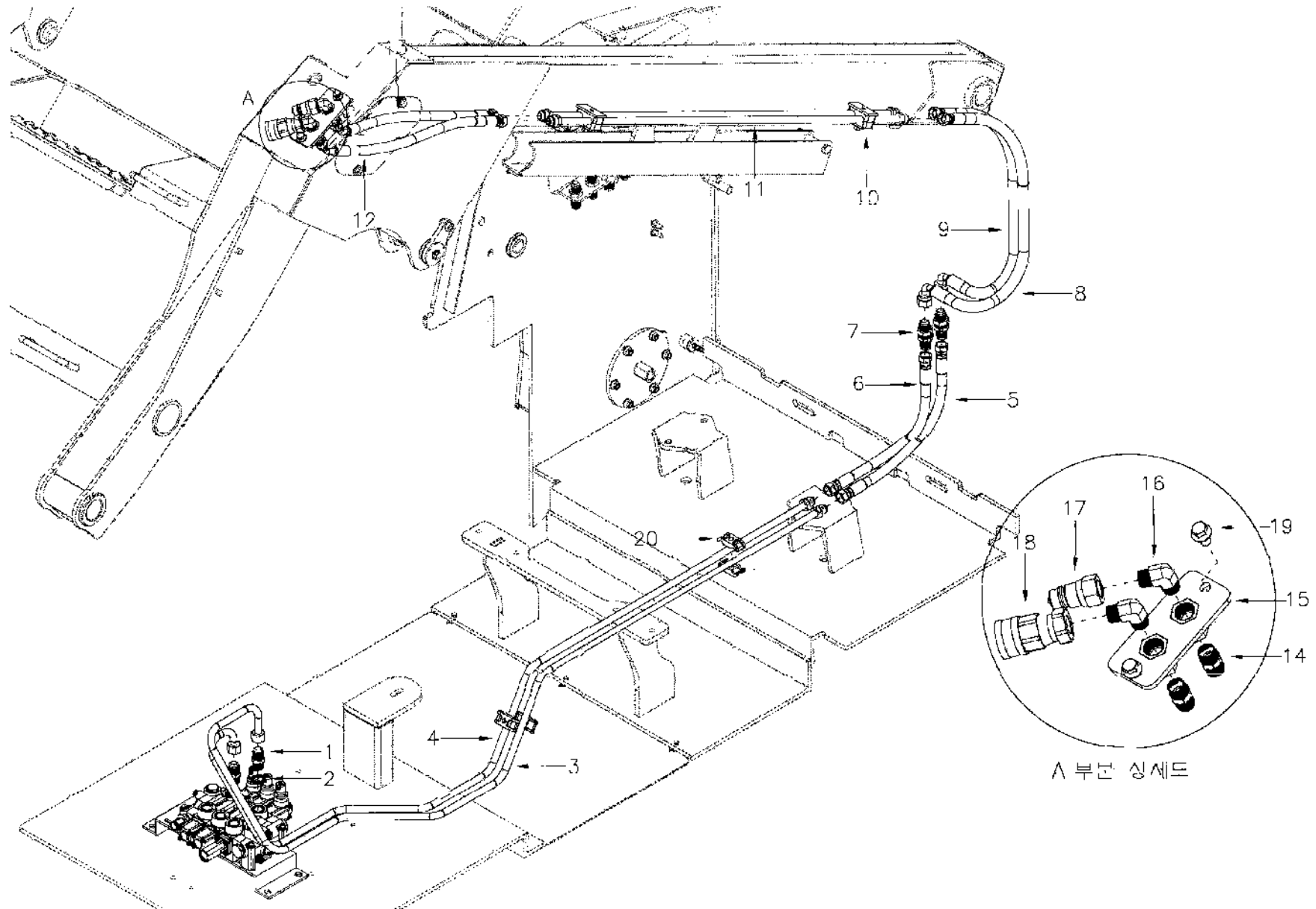
32. Hydraulic line of lift arm, Steel pipe (주름 유압 라인, 철배관)				
No.	Name	Part No.	Quantity	Remarks
1	Hose nipple to control valve (호스 니플, 콘트롤 밸브)	570-3201P	2	
2	Bonded seal (본딩셀)	570-3202P	2	
3	Steel pipe (control valve*distributing nipple) (철 배관 (콘트롤 밸브*분배니플))	570-3203P	1	
4	Steel pipe (control valve*distributing nipple) (철 배관 (콘트롤 밸브*분배니플))	570-3204P	1	
5	Distributing nipple (분배 니플)	570-3205P	2	
6	Steel pipe (distributing nipple*Hose) (철배관 (분배니플*호스))	570-3206P	1	
7	Steel pipe (distributing nipple*Hose) (철배관 (분배니플*호스))	570-3207P	1	
8	Steel pipe (distributing nipple*Hose) (철배관 (분배니플*호스))	570-3208P	1	
9	Steel pipe (distributing nipple*Hose) (철배관 (분배니플*호스))	570-3209P	1	
10	Clamp (크램프)	570-3210P	8	
11	Bolt (볼트)	570-3211P	2	
12	Nut (너트)	570-3212P	4	
13	Hose (Steel pipe*coupling nipple) (호스 (철배관*연결니플))	570-3213P	2	
14	Hose (Steel pipe*coupling nipple) (호스 (철배관*연결니플))	570-3214P	2	
15	Coupling nipple (연결 니플)	570-3215P	4	
16	Hose (coupling nipple*lift cylinder) (호스 (연결니플*붐실린더))	570-3216P	4	
17	Bolt (볼트)	570-3217P	2	

33. Hydraulic line of bucket, Steel pipe (버킷 유압 라인, 철판관)



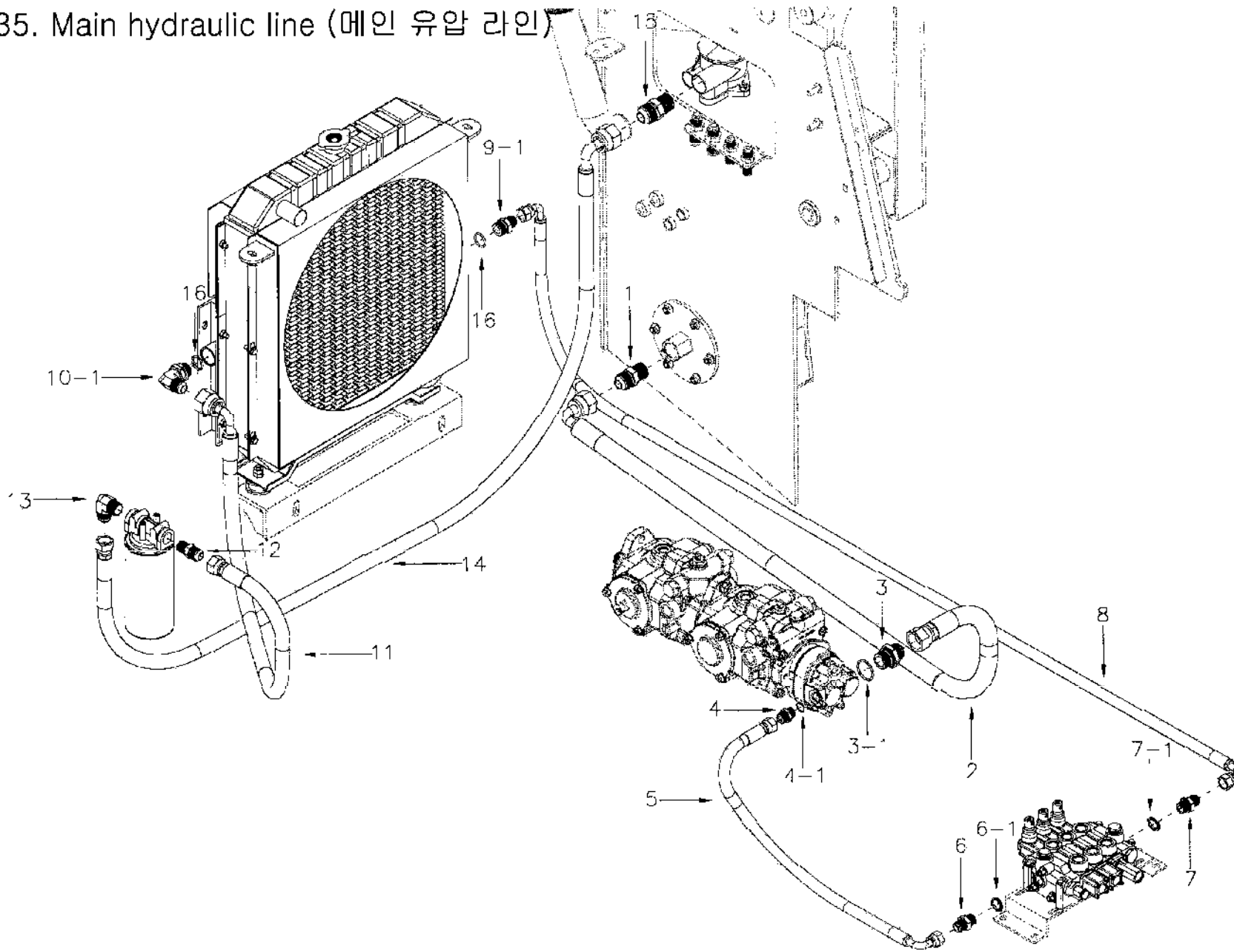
33. Hydraulic line of bucket, Steel pipe (버킷 유압 라인, 철배관)				
No.	Name	Part No.	Quantity	Remarks
1	Hose nipple to control valve (호스 니플, 콘트롤 밸브)	570-3301P	2	
2	Bonded seal (본딩씰)	570-3302P	2	
3	Steel pipe (control valve*distributing nipple) (철 배관 (콘트롤 밸브*분배니플))	570-3303P	1	
4	Steel pipe (control valve*distributing nipple) (철 배관 (콘트롤 밸브*분배니플))	570-3304P	1	
5	Hose (Steel pipe*coupling nipple) (호스 (철배관*연결니플))	570-3305P	1	
6	Hose (Steel pipe*coupling nipple) (호스 (철배관*연결니플))	570-3306P	1	
7	Coupling nipple (연결 니플)	570-3307P	2	
8	Hose (Steel pipe*coupling nipple) (호스 (철배관*연결니플))	570-3308P	1	
9	Hose (Steel pipe*coupling nipple) (호스 (철배관*연결니플))	570-3309P	1	
10	Steel pipe (철 배관*니플 ST)	570-3310P	2	
11	Clamp (크램프)	570-3311P	2	
12	Hose (steel pipe*steel pipe) (호스 (철배관*철배관))	570-3312P	1	
13	Hose (steel pipe*steel pipe) (호스 (철배관*철배관))	570-3313P	1	
14	Nipple ST * steel pipe (철배관 * 니플 ST)	570-3314P	1	
15	Nipple ST * steel pipe (철배관 * 니플 ST)	570-3315P	1	
16	Distributing nipple (분배 니플)	570-3316P	2	
17	Hose (steel pipe*tilt cylinder for curling up) (호스 (철배관*버킷실린더오므림))	570-3317P	2	
18	Hose (steel pipe*tilt cylinder for tilting forward) (호스 (철배관*버킷실린더펴짐))	570-3318P	2	
19	Clamp (크램프)	570-3319P	2	
20	Nipple ST *steel pipe (철배관* 니플 ST)	570-3320P	2	
21	Clamp (크램프)	570-3321P	4	

34. Aux. hydraulic line, Steel pipe (보조 유압 라인, 철배관)



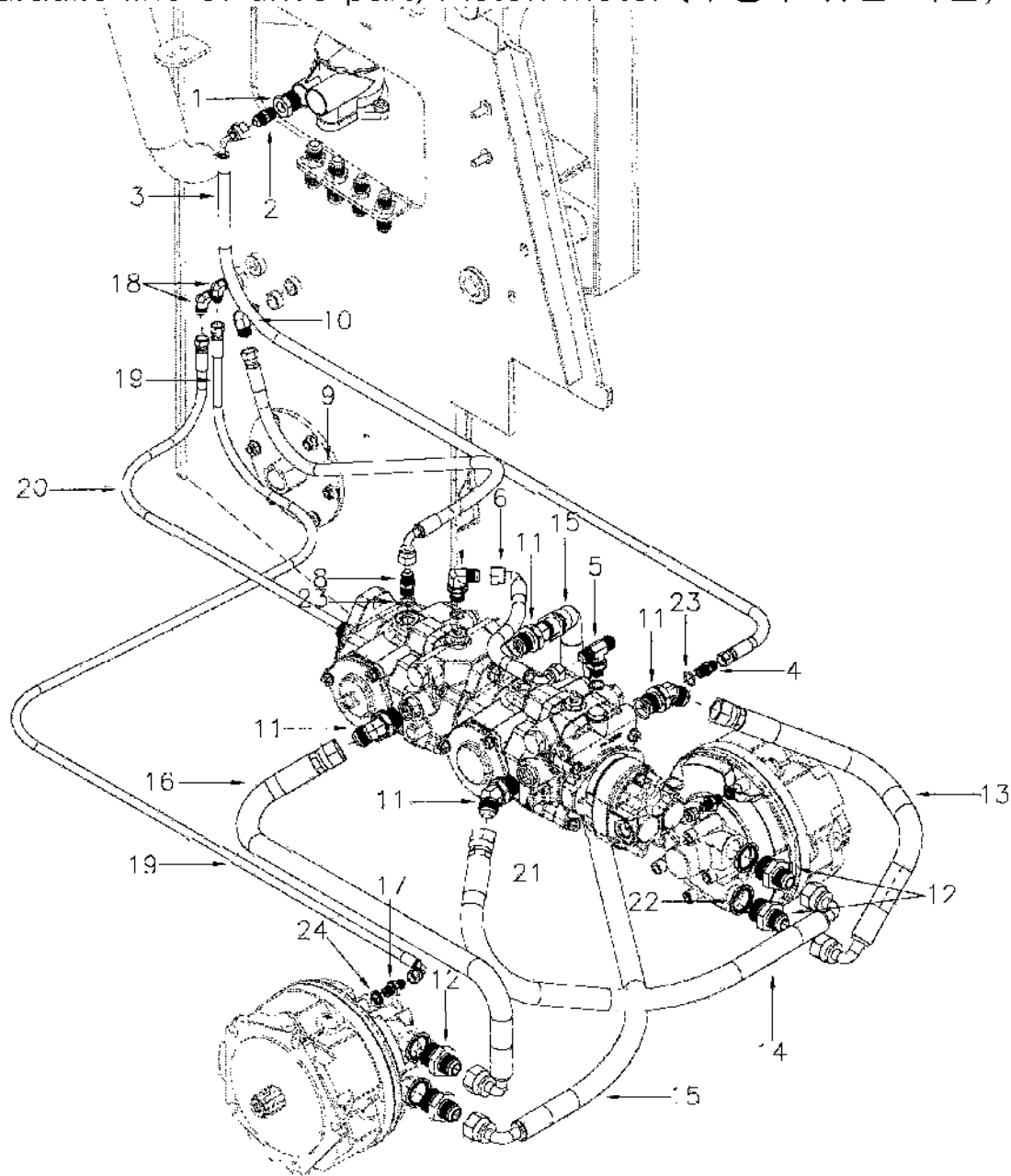
34. Aux. hydraulic line, Steel pipe (보조 유압 라인, 철배관)				
No.	Name	Part No.	Quantity	Remarks
1	Hose nipple ST to control valve (호스 니플 ST, 콘트롤 밸브)	570-3401P	2	
2	Bonded seal (본딩씰)	570-3402P	2	
3	Steel pipe (control valve*distributing nipple) (철 배관 (콘트롤 밸브*분배니플))	570-3403P	1	
4	Steel pipe (control valve*distributing nipple) (철 배관 (콘트롤 밸브*분배니플))	570-3404P	1	
5	Hose (control valve*coupling nipple) (호스 (콘트롤 밸브*연결 니플))	570-3405P	1	
6	Hose (control valve*coupling nipple) (호스 (콘트롤 밸브*연결 니플))	570-3406P	1	
7	Hose nipple (호스 니플)	570-3407P	2	
8	Hose (coupling nipple*steel pipe) (호스 (연결 니플*철배관))	570-3408P	1	
9	Hose (coupling nipple*steel pipe) (호스 (연결 니플*철배관))	570-3409P	1	
10	Clamp (크램프)	570-3410P	2	
11	Nipple ST * steel pipe (철배관 * 니플 ST)	570-3411P	2	
12	Hose (steel pipe*quick coupling) (호스 (철배관*퀵 커플링))	570-3412P	1	
13	Hose (steel pipe*quick coupling) (호스 (철배관*퀵 커플링))	570-3413P	1	
14	Hose nipple ST (호스 니플 ST)	570-3414P	2	
15	Fixed plate (고정판)	570-3415P	1	
16	Nipple L (니플 L)	570-3416P	2	
17	Quick coupler, input (퀵 커플링, 입력)	570-3417P-01	1	Plain
18	Quick coupler, output (퀵 커플링, 출력)	570-3418P-01	1	Plain
19	Bolt (볼트)	570-3419P	2	
20	Clamp (크램프)	570-3420P	4	

35. Main hydraulic line (메인 유압 라인)



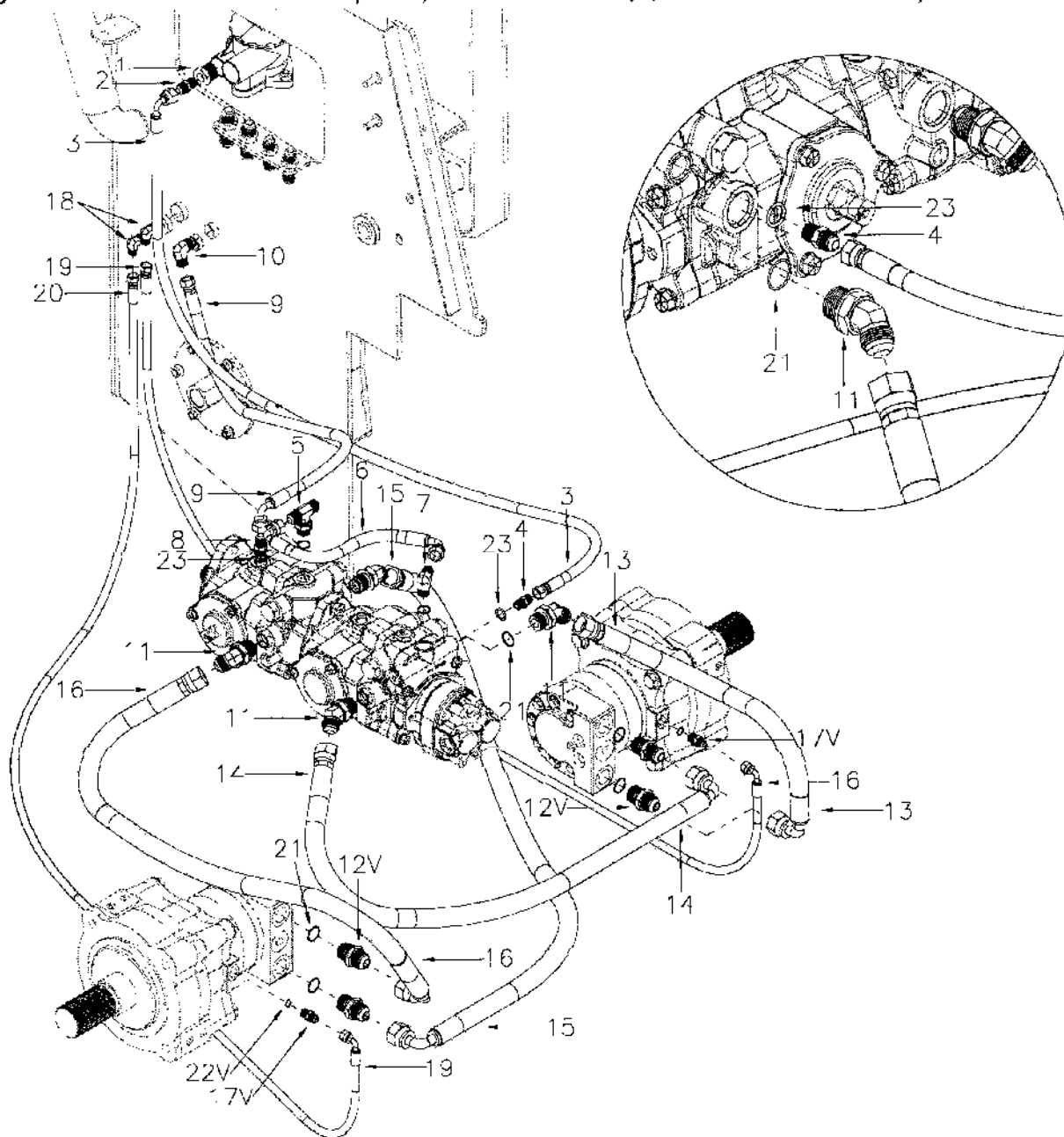
35. Main hydraulic line (메인 유압 라인)				
No.	Name	Part No.	Quantity	Remarks
1	Hose nipple ST for suction filter (석션 필터용 호스 니플 ST)	570-3501	1	
2	Hose (tank*gear pump(input)) (호스 (탱크*기어 펌프,입력))	570-3502	1	
3	Hose nipple ST for gear pump, input (호스 니플 EL, 기어 펌프 입력)	570-3503	1	
3-1	O-ring (오 링)	570-3503-01		
4	Hose nipple ST for gear pump, output (호스 니플 ST, 기어 펌프 출력)	570-3504	1	
4-1	O-ring (오 링)	570-3504-01		
5	Hose (gear pump, output*control valve, input) (호스 (기어 펌프,출력*콘트롤 밸브, 입력))	570-3505	1	
6	Hose nipple ST for control valve (호스 니플 ST, 콘트롤 밸브)	570-3506	1	
6-1	Bonded seal (본딩씰)	570-3506-01		
7	Hose nipple ST for control valve (호스 니플 ST, 콘트롤 밸브)	570-3507	1	
7-1	Bonded seal (본딩씰)	570-3507-01		
8	Hose (control valve, output*oil cooler) (호스 (콘트롤 밸브, 출력*쿨러))	570-3508	1	
9-1	Hose nipple ST for oil cooler, input (호스 니플 ST, 오일쿨러 입력))	570-3509-01	1	
10-1	Hose nipple L for oil cooler, output (호스 니플 L, 오일쿨러 출력))	570-3510-01	1	
11	Hose (oil cooler*spin-on filter, input) (호스 (오일 쿨러*리턴필터, 입력))	570-3511	1	
12	Hose nipple ST for spin-on filter (호스 니플 ST, 리턴필터)	570-3512	1	
13	Hose nipple L for spin-on filter (호스 니플 L, 리턴필터)	570-3513	1	
14	Hose (spin-on filter*dual hyd' oil filter) (호스 (리턴 필터*복합 필터))	570-3514	1	
15	Hose nipple ST for dual hyd' oil filter (호스 니플 ST, 복합 필터)	570-3515	1	

36. Hydraulic line of drive part, Piston motor (구동부 유압 라인, 피스톤 모터)



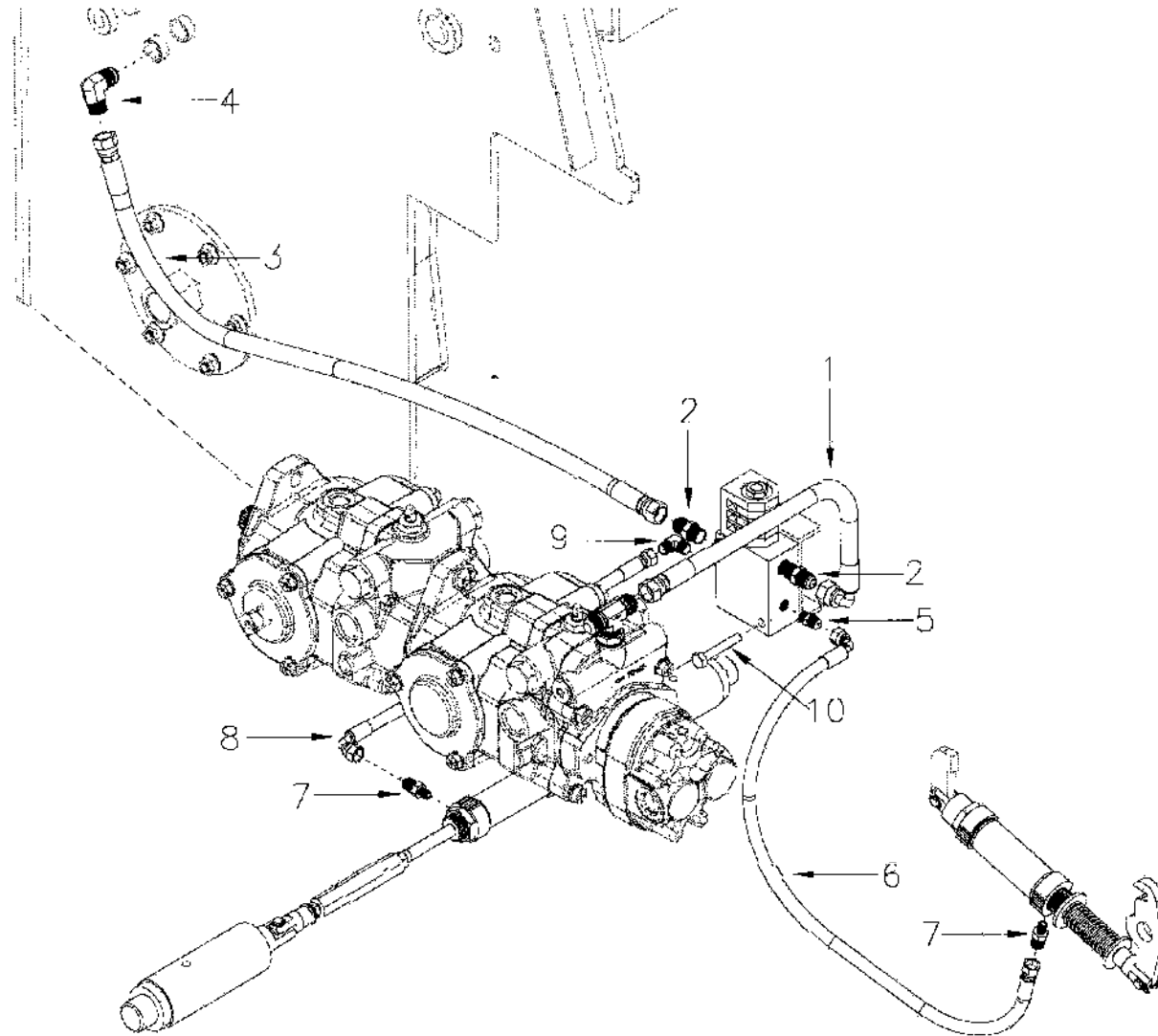
36. Hydraulic line of drive part, Piston motor (구동부 유압 라인, 피스톤 모터용)				
No.	Name	Part No.	Quantity	Remarks
1	Coupling socket	570-3601	1	
2	Hose nipple ST for dual hyd' oil filter (호스 니플 ST, 복합 필터)	570-3602	1	
3	Hose (dual hyd' oil filter*charge pump, input) (호스 (복합필터*충전펌프 입력))	570-3603	1	
4	Hose nipple ST for charge pump, input (충전 펌프 입력 호스 니플 ST)	570-3604	1	
5	Hose nipple T for charge pump 1 (충전 펌프 1 호스 니플 T)	570-3605	1	
6	Hose (charge pump 1*charge pump 2) (호스 (충전 펌프 1*충전 펌프 2))	570-3606	1	
7	Hose nipple L for charge pump 2 (충전 펌프 2 호스 니플 L)	570-3607	1	
8	Hose nipple ST for drain (퇴유, 호스니플 ST)	570-3608	1	
9	Hose (pump, drain*tank) (호스 (펌프, 드레인*탱크))	570-3609	1	
10	Hose nipple for tank (호스 니플, 탱크)	570-3610	1	
11	Hose nipple 45 degree for drive pump (구동 펌프, 호스니플 45 도)	570-3611	4	
12	Hose nipple ST for drive motor (구동 모터, 호스니플 ST)	570-3612	4	
13	Hose (drive pump*drive motor) (호스 (구동 펌프*구동 모터))	570-3613	1	
14	Hose (drive pump*drive motor) (호스 (구동 펌프*구동 모터))	570-3614	1	
15	Hose (drive pump*drive motor) (호스 (구동 펌프*구동 모터))	570-3615	1	
16	Hose (drive pump*drive motor) (호스 (구동 펌프*구동 모터))	570-3616	1	
17	Hose nipple ST for drive motor (호스 니플 ST, 구동 모터)	570-3617	2	
18	Hose nipple L for tank (탱크 호스 니플 L)	570-3618	2	
19	Hose (drive motor, drain*tank) (호스 (구동 모터 퇴유*탱크))	570-3619	1	
20	Hose (drive motor, drain*tank) (호스 (구동 모터 퇴유*탱크))	570-3620	1	
21	O-ring (오 링)	570-3621	4	
22	O-ring (오 링)	570-3622	4	
23	O-ring (오 링)	570-3623	4	
24	Bonded seal (본딩씰)	570-3624	2	

36-1. Hydraulic line of drive part, VIS motor (구동부 유압 라인, VIS모터)



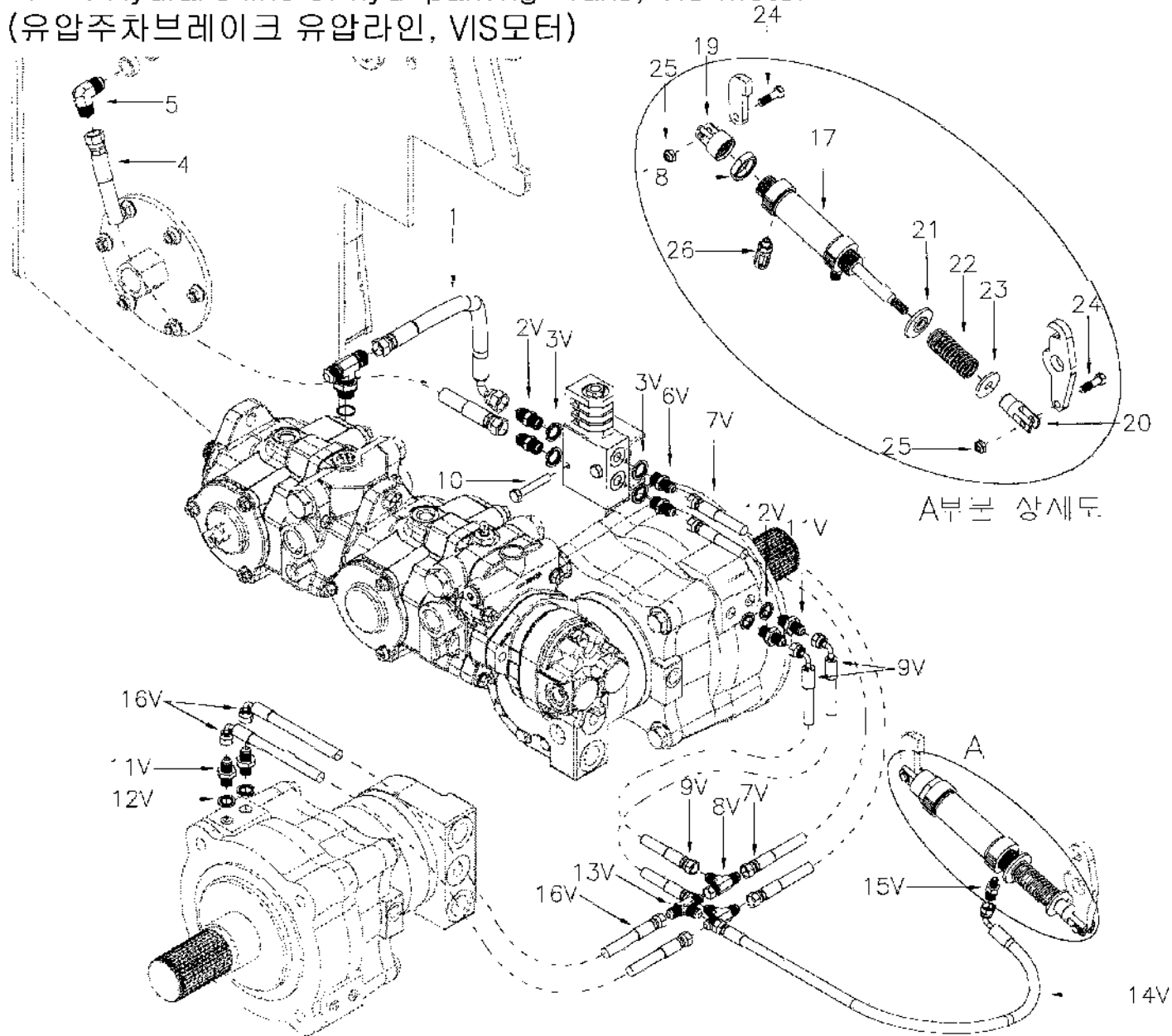
36-1. Hydraulic line of drive part, VIS motor (구동부 유압 라인, VIS 모터)				
No.	Name	Part No.	Quantity	Remarks
1	Coupling socket	570-3601	1	
2	Hose nipple ST for dual hyd' oil filter (호스 니플 ST, 복합 필터)	570-3602	1	
3	Hose (dual hyd' oil filter*charge pump, input) (호스 (복합필터*충전펌프 입력))	570-3603	1	
4	Hose nipple ST for charge pump, input (충전 펌프 입력 호스 니플 ST)	570-3604	1	
5	Hose nipple T for charge pump 1 (충전 펌프 1 호스 니플 T)	570-3605	1	
6	Hose (charge pump 1*charge pump 2) (호스 (충전 펌프 1*충전 펌프 2))	570-3606	1	
7	Hose nipple L for charge pump 2 (충전 펌프 2 호스 니플 L)	570-3607	1	
8	Hose nipple ST for drain (퇴유, 호스니플 ST)	570-3608	1	
9	Hose (pump, drain*tank) (호스 (펌프, 드레인*탱크))	570-3609	1	
10	Hose nipple for tank (호스 니플, 탱크)	570-3610	1	
11	Hose nipple 45 degree for drive pump (구동 펌프, 호스니플 45 도)	570-3611	4	
12V	Hose nipple ST for drive motor (구동 모터, 호스니플 ST)	570-3612V	4	
13	Hose (drive pump*drive motor) (호스 (구동 펌프*구동 모터))	570-3613	1	
14	Hose (drive pump*drive motor) (호스 (구동 펌프*구동 모터))	570-3614	1	
15	Hose (drive pump*drive motor) (호스 (구동 펌프*구동 모터))	570-3615	1	
16	Hose (drive pump*drive motor) (호스 (구동 펌프*구동 모터))	570-3616	1	
17V	Hose nipple ST for drive motor (호스 니플 ST, 구동 모터)	570-3617V	2	
18	Hose nipple L for tank (탱크 호스 니플 L)	570-3618	2	
19	Hose (drive motor, drain*tank) (호스 (구동 모터 퇴유*탱크))	570-3619	1	
20	Hose (drive motor, drain*tank) (호스 (구동 모터 퇴유*탱크))	570-3620	1	
21	O-ring (오 링)	570-3621	8	
22V	O-ring (오 링)	570-3622V	2	
23	O-ring (오 링)	570-3623	4	

37. Hydraulic line of hyd' parking brake, Piston motor
 (유압주차브레이크 유압라인, 피스톤 모터)



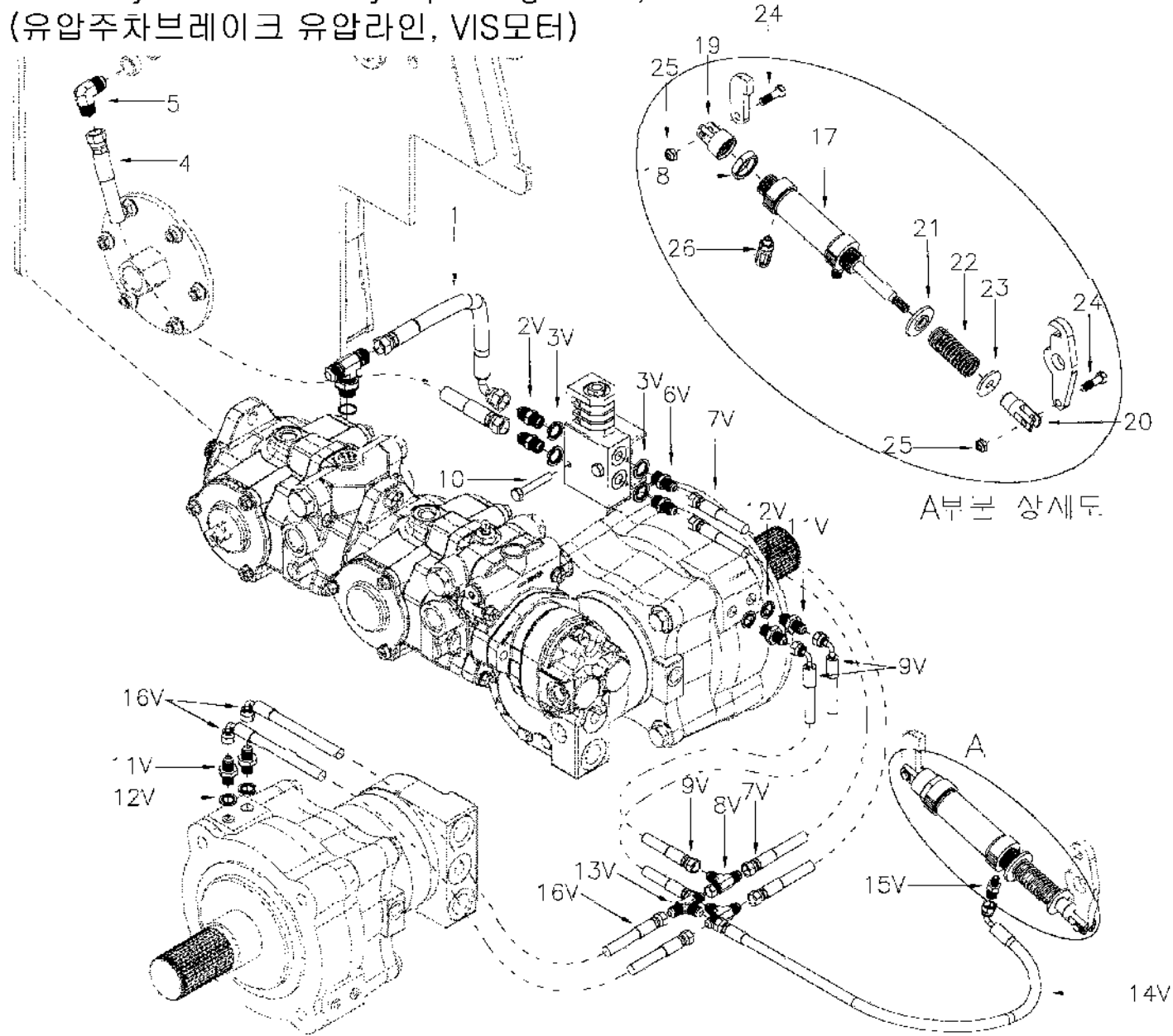
37. Hydraulic line of hyd' parking brake, Piston motor (유압주차브레이크 유압라인, 피스톤 모터)				
No.	Name	Part No.	Quantity	Remarks
1	Hose (charge pump*solenoid valve) (호스 (충전 펌프*솔레노이드 밸브))	570-3701	1	
2	Hose nipple ST for solenoid valve (솔레노이드 밸브 호스 니플 ST)	570-3702	2	
3	Hose (solenoid valve*tank) (호스 (솔레노이드 밸브*탱크))	570-3703	1	
4	Hose nipple L for tank (탱크 호스 니플 L)	570-3704	1	
5	Hose nipple for solenoid valve (솔레노이드 밸브 호스 니플)	570-3705	2	
6	Hose (solenoid valve*safety device cylinder for boom and bucket) (호스 (솔레노이드 밸브*붐 및 버킷 안정장치 실린더))	570-3706	1	
7	Hose nipple ST for cylinder (실린더 호스 니플)	570-3707	2	
8	Hose (solenoid valve*brake cylinder) (호스 (솔레노이드 밸브*브레이크 실린더))	570-3708	1	
9	Hose nipple (호스 니플)	570-3709	1	
10	Bolt (볼트)	570-3710	2	

37-1. Hydraulic line of hyd' parking brake, VIS motor
 (유압주차브레이크 유압라인, VIS모터)



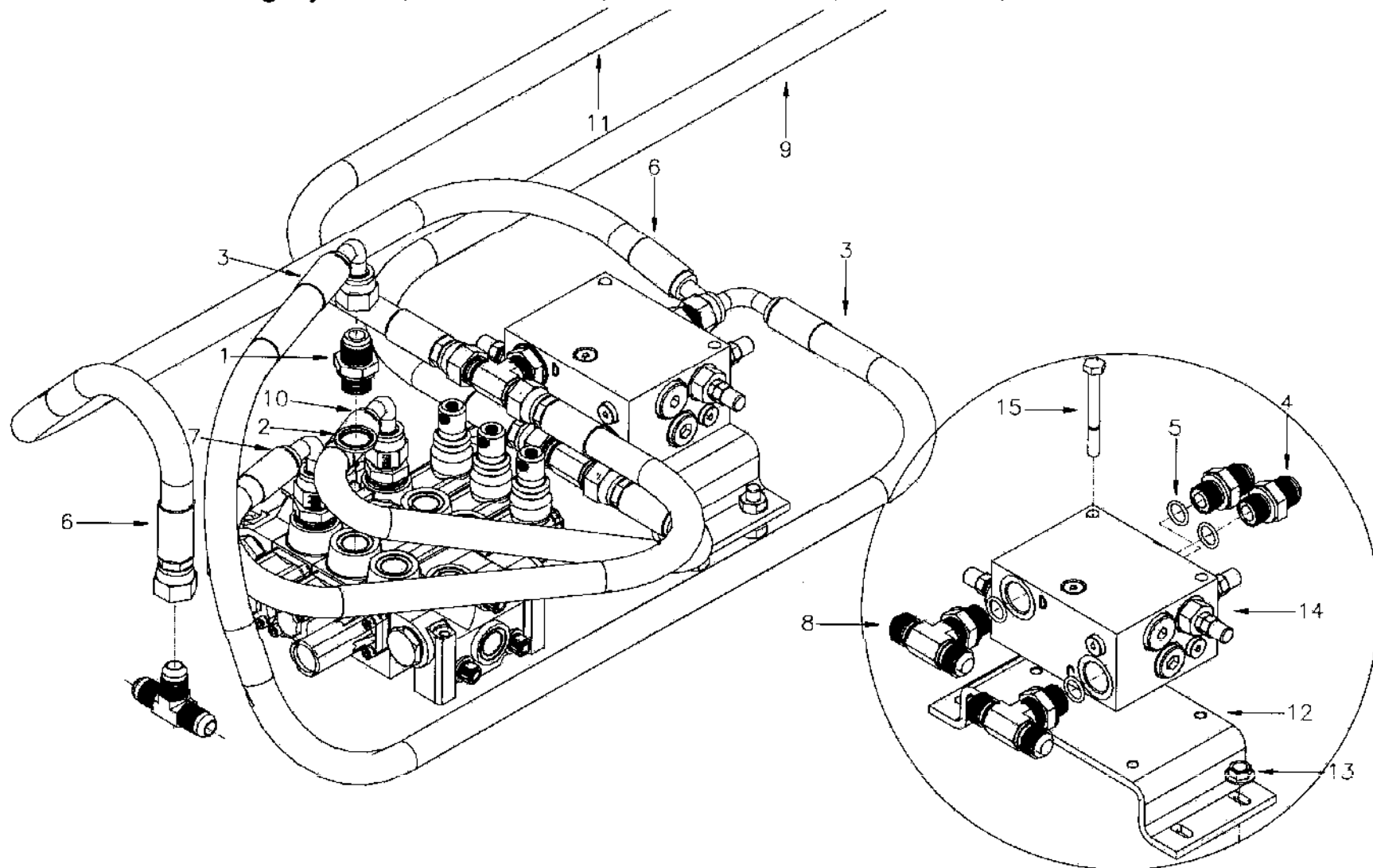
37-1. Hydraulic line of hyd' parking brake, VIS motor (유압주차브레이크 유압라인, VIS 모터)				
No.	Name	Part No.	Quantity	Remarks
1	Hose (charge pump*solenoid valve) (호스 (충전 펌프*솔레노이드 밸브))	570-3701	1	
2V	Hose nipple ST for solenoid valve (솔레노이드 밸브 호스 니플 ST)	570-3702V	2	
3V	Bonded seal (본딩씰)	570-3703V	4	
4	Hose (solenoid valve*tank) (호스 (솔레노이드 밸브*탱크))	570-3703	1	
5	Hose nipple L for tank (탱크 호스 니플 L)	570-3704	1	
6V	Hose nipple for solenoid valve (솔레노이드 밸브 호스 니플)	570-3706V	2	
7V	Hose (solenoid valve*distributing nipple) (호스 (솔레노이드 밸브*분배니플))	570-3707V	2	
8V	Distributing nipple 1 (분배니플 1)	570-3708V	1	
9V	Hose (distributing nipple 1* LH motor relief, distributing nipple *RH motor booster) (호스(분배니플 1*좌측모터 릴리스,분배니플 2*우측모터 부스트))	570-3709V	2	
10	Bolt (볼트)	570-3710	2	
11V	Hose nipple, motor (모터 호스 니플)	570-3711V	4	
12V	Bonded seal (본딩씰)	570-3712V	4	
13V	Distributing nipple 2 (분배니플 2)	570-3713V	2	
14V	Hose (distributing nipple 2*safety device cylinder) (호스(분배니플 2*안전장치실린더))	570-3714V	1	
15V	Hose nipple, cylinder (실린더 호스 니플)	570-3715V	1	
16V	Hose (distributing nipple 2*LH motor relief, distributing nipple 2*RH motor booster) (호스 (분배니플 2*우측모터 릴리스,분배니플 2*우측모터 부스트))	570-3716V	2	
17	Cylinder for brake (안전장치 실린더)	570-0110-01	1	
18	Lock nut (잠금 너트)	570-0109-01	1	
19	Coupling box S (연결함 S)	570-0108-01	1	
20	Coupling box R (연결함 R)	570-0114	1	
	Nut (너트)	570-0111	1	
21	Fixed washer (고정 와셔)	570-0125	1	
22	Spring (스프링)	570-0120	1	

37-1. Hydraulic line of hyd' parking brake, VIS motor
 (유압주차브레이크 유압라인, VIS모터)



37-1. Hydraulic line of hyd' parking brake, VIS motor (유압주차브레이크 유압라인, VIS 모터) (Cont'd) (계속)				
No.	Name	Part No.	Quantity	Remarks
23	Fixed washer (고정 와셔)	570-0126	1	
24	Bolt (볼트)	570-0106-01	2	
25	Lock nut (로크 너트)	570-0107-01	2	
26	Air Silener (공기 소음기)	570-0127	1	

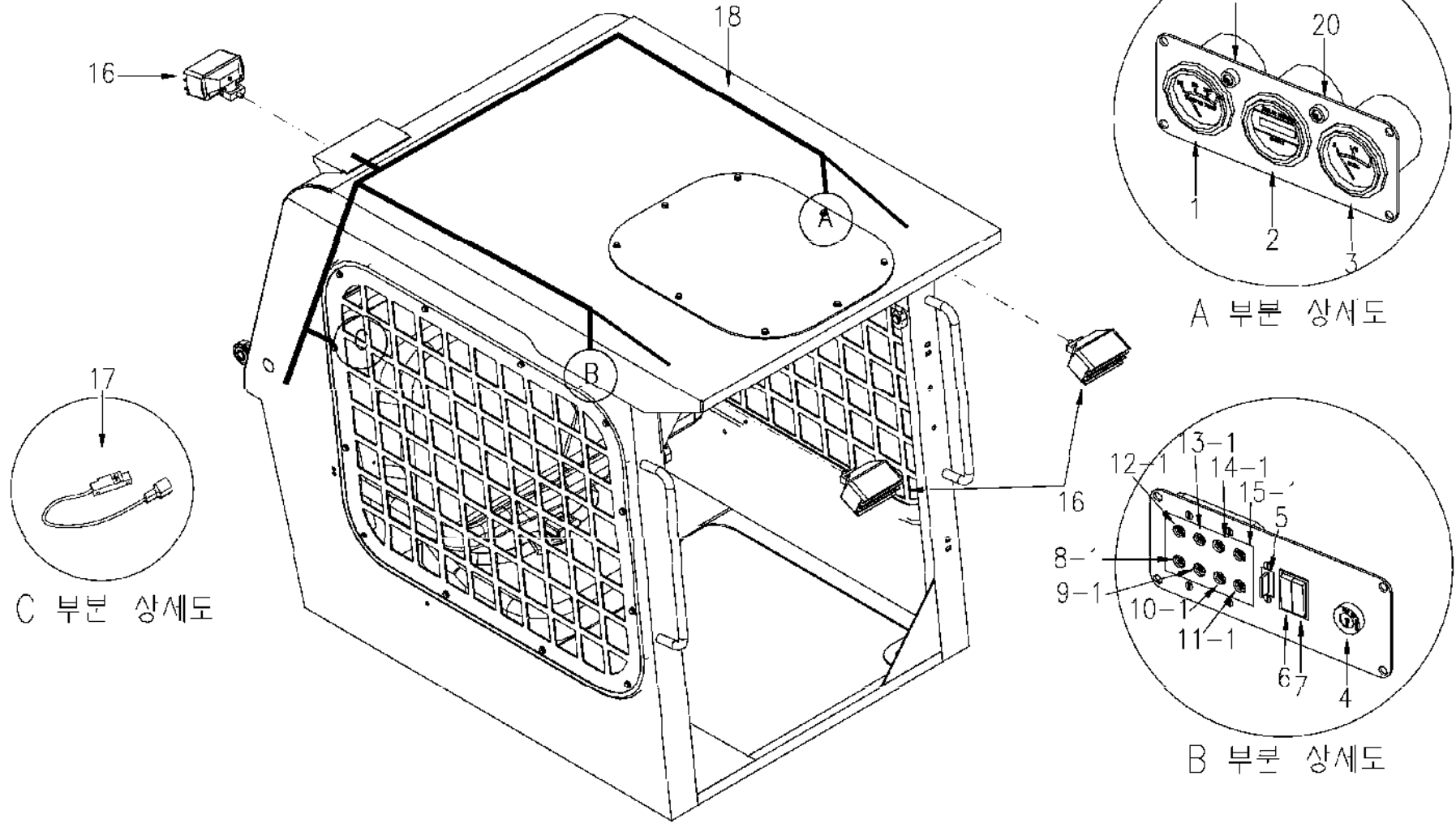
38-1. Self leveling system, Vis motor (수평 유지 장치, 비스 모터)



A 부분 상세도

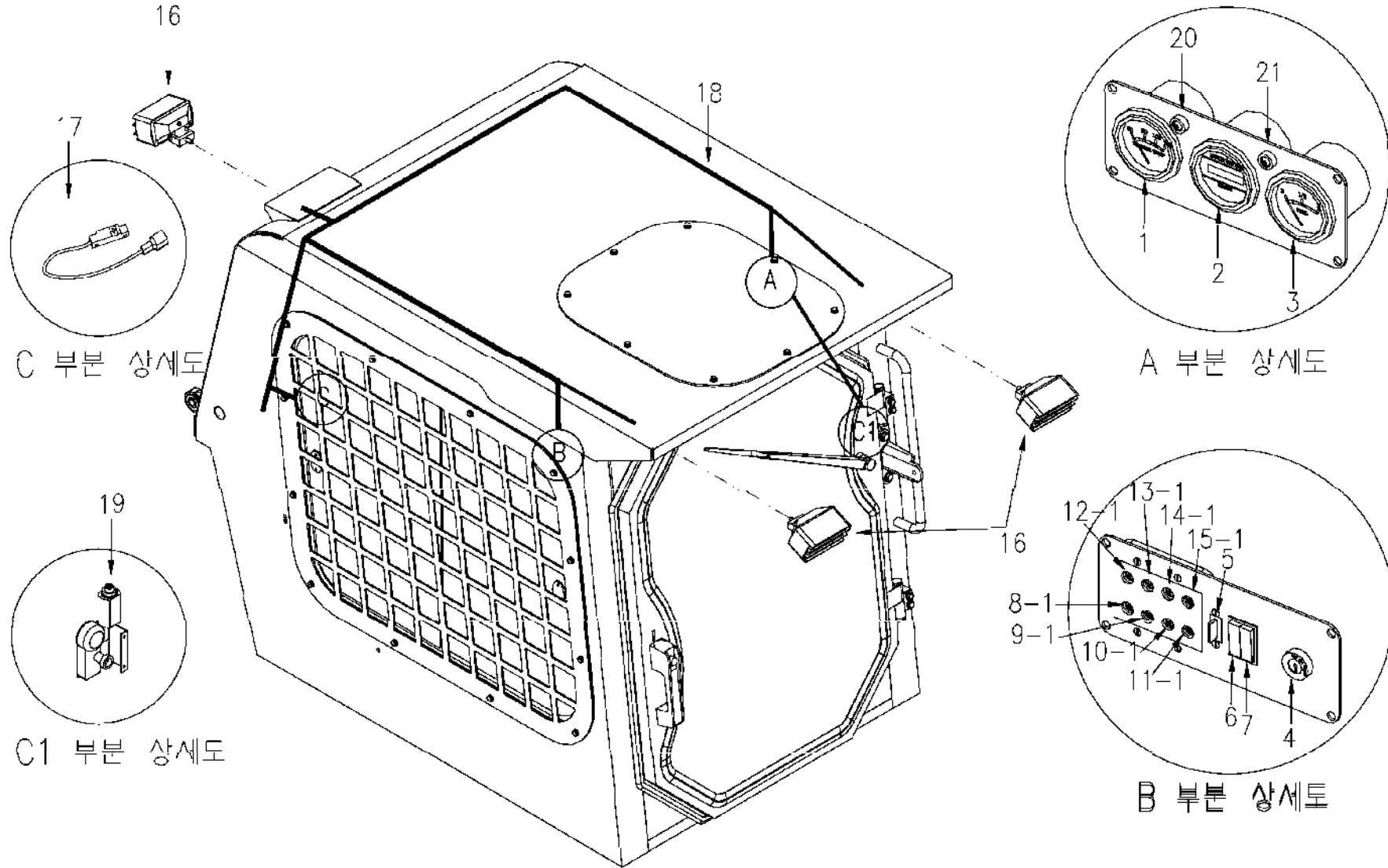
38-1. Self leveling system, VIS motor (수평 유지 장치, 비스 모터)				
No.	Name	Part No.	Quantity	Remarks
1	Nipple (넛블)	570-3801V	3	
2	Bonded seal (본디드씰)	570-3802V	3	
3	Hose (control valve*self leveling valve) (호스 (콘트롤밸브*수평유지밸브))	570-3803V	1	
4	Nipple (넛블)	570-3804V	1	
5	O-ring (오 링)	570-3805V	4	
6	Hose (self leveling valve*distributing pipe) (호스 (셀프레벨*분배관))	570-3806V	1	
7	Hose (control valve*self leveling valve) (호스(콘트롤밸브 * 셀프레벨))	570-3807V	1	
8	Distributing nipple (분배 넛블)	570-3808V	1	
9	Hose (distributing nipple*coupling nipple, bucket) (호스(분배넛블*연결넛블(버킷))	570-3809V	1	
10	Hose (control valve*self leveling valve) (호스(콘트롤밸브 * 셀프레벨))	570-3810V	1	
11	Hose (distributing nipple*coupling nipple, bucket) (호스(분배넛블*연결넛블(버킷))	570-3811V	1	
12	A fixed plate for self leveling valve (고정판(수평유지밸브고정판))	570-3812V	1	
13	Nut (너트)	570-3813V	4	
14	Self leveling valve (수평 유지 밸브)	570-3814V	1	
15	Bolt (볼트)	570-3815V	2	

39. Instrument panel (계기판)



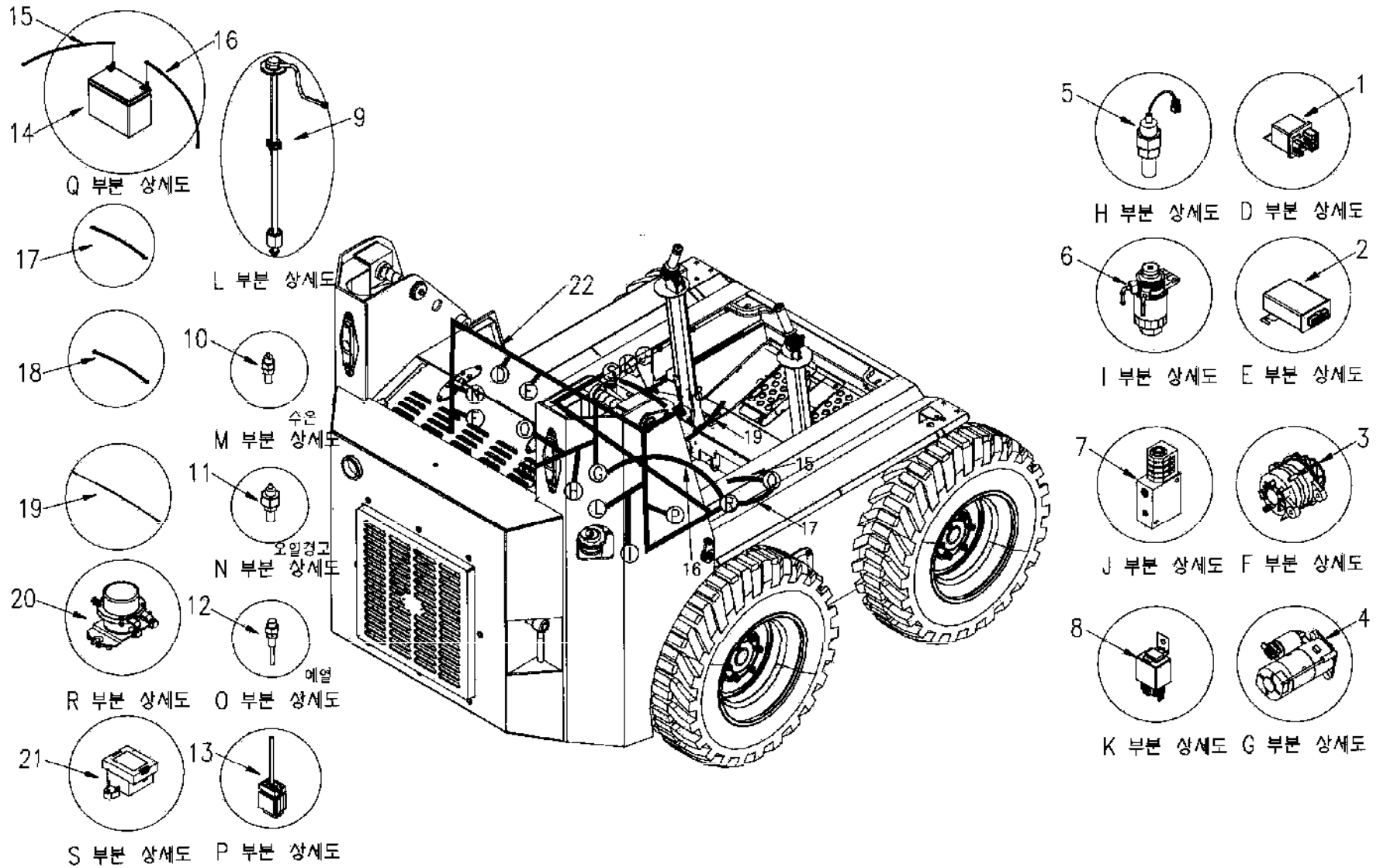
39. Instrument panel (계기판)				
No.	Name	Part No.	Quantity	Remarks
A	Meter instrument panel assembly	570-3900A	1	
B	Warning light instrument panel assembly	570-3900B	1	
1	Hour meter (시간계)	570-3901	1	
2	Water temperature gauge (수온계)	570-3902	1	
3	Fuel gauge (연료계)	570-3903	1	
4	Ignition switch (점화 스위치)	570-3904	1	
5	Light fuse & panel fuse (라이트 퓨즈 & 계기판 퓨즈)	570-3905	1	
6	Light switch (라이트 스위치)	570-3906	1	
7	Panel switch (계기판 스위치)	570-3907	1	
8-1	Fuel level warning light (연료 수위 경고등)	570-3908-1	1	
9-1	Hydraulic filter warning light (유압 필터 경고등)	570-3909-1	1	
10-1	Preheating light (예열등)	570-3910-1	1	
11-1	Charging warning light (충전 경고등)	570-3911-1	1	
12-1	Parking warning light (주차 경고등)	570-3912-1	1	
13-1	Air cleaner warning light (에어크리너 경고등)	570-3913-1	1	
14-1	Fuel filter warning light (연료 필터 경고등)	570-3914-1	1	
15-1	Engine oil warning light (엔진 오일 경고등)	570-3915-1	1	
16	Light (라이트)	570-3916	3	
17	Limit switch for safety bar (안전바 리미트 스위치)	570-3917-01	1	
18	Wiring harness for operator's cab (안전탑 배선 조합)	570-3918	1	
19	Direction indicator light LH (방향지시등 표시등 좌)	570-3920	1	
20	Direction indicator light RH (방향지시등 표시등 우)	570-3921	1	

39-1. Instrument panel, Cabin type (계기판, 캐빈형)



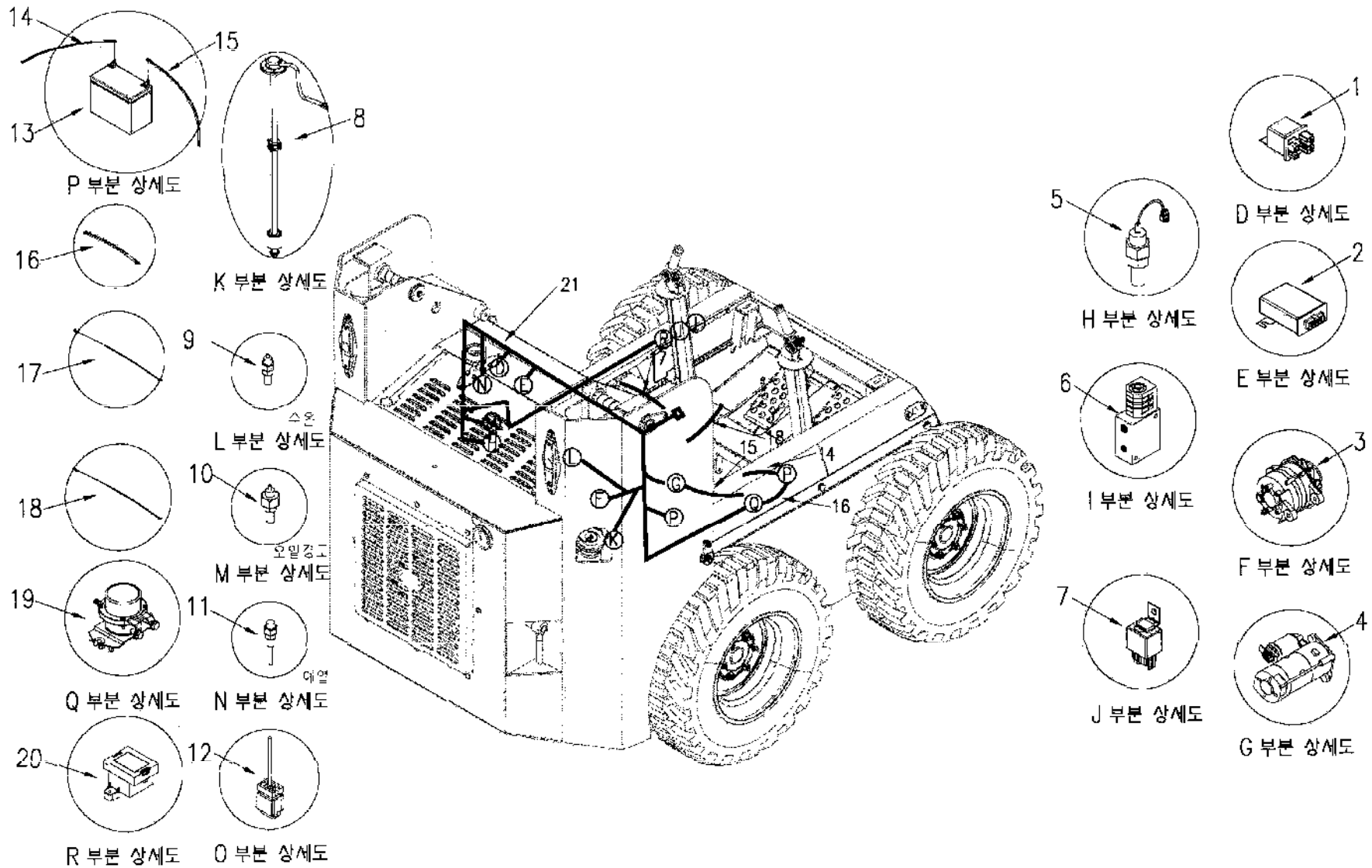
39-1. Instrument panel - For cabin type (계기판 - 캐빈형)				
No.	Name	Part No.	Quantity	Remarks
A	Meter instrument panel assembly	570-3900A	1	
B	Warning light instrument panel assembly	570-3900B	1	
1	Hour meter (시간계)	570-3901	1	
2	Water temperature gauge (수온계)	570-3902	1	
3	Fuel gauge (연료계)	570-3903	1	
4	Ignition switch (점화 스위치)	570-3904	1	
5	Light fuse & panel fuse (라이트 퓨즈 & 계기판 퓨즈)	570-3905	1	
6	Light switch (라이트 스위치)	570-3906	1	
7	Panel switch (계기판 스위치)	570-3907	1	
8-1	Fuel level warning light (연료 수위 경고등)	570-3908-1	1	
9-1	Hydraulic filter warning light (유압 필터 경고등)	570-3909-1	1	
10-1	Preheating light (예열등)	570-3910-1	1	
11-1	Charging warning light (충전 경고등)	570-3911-1	1	
12-1	Parking warning light (주차 경고등)	570-3912-1	1	
13-1	Air cleaner warning light (에어크리너 경고등)	570-3913-1	1	
14-1	Fuel filter warning light (연료 필터 경고등)	570-3914-1	1	
15-1	Engine oil warning light (엔진 오일 경고등)	570-3915-1	1	
16	Light (라이트)	570-3916	3	
17	Limit switch for safety bar (안전바 리미트 스위치)	570-3917-01	1	
18	Wiring harness for operator's cab (안전탑 배선 조합)	570-3918	1	
19	Motor ass'y for window brush (윈도우 브러쉬용 모터)	570-3919	2	
20	Direction indicator light LH (방향지시등 표시등 좌)	570-3920	1	
21	Direction indicator light RH (방향지시등 표시등 우)	570-3921	1	

40. Electrical system, Hyundai (전기 장치, 현대엔진)



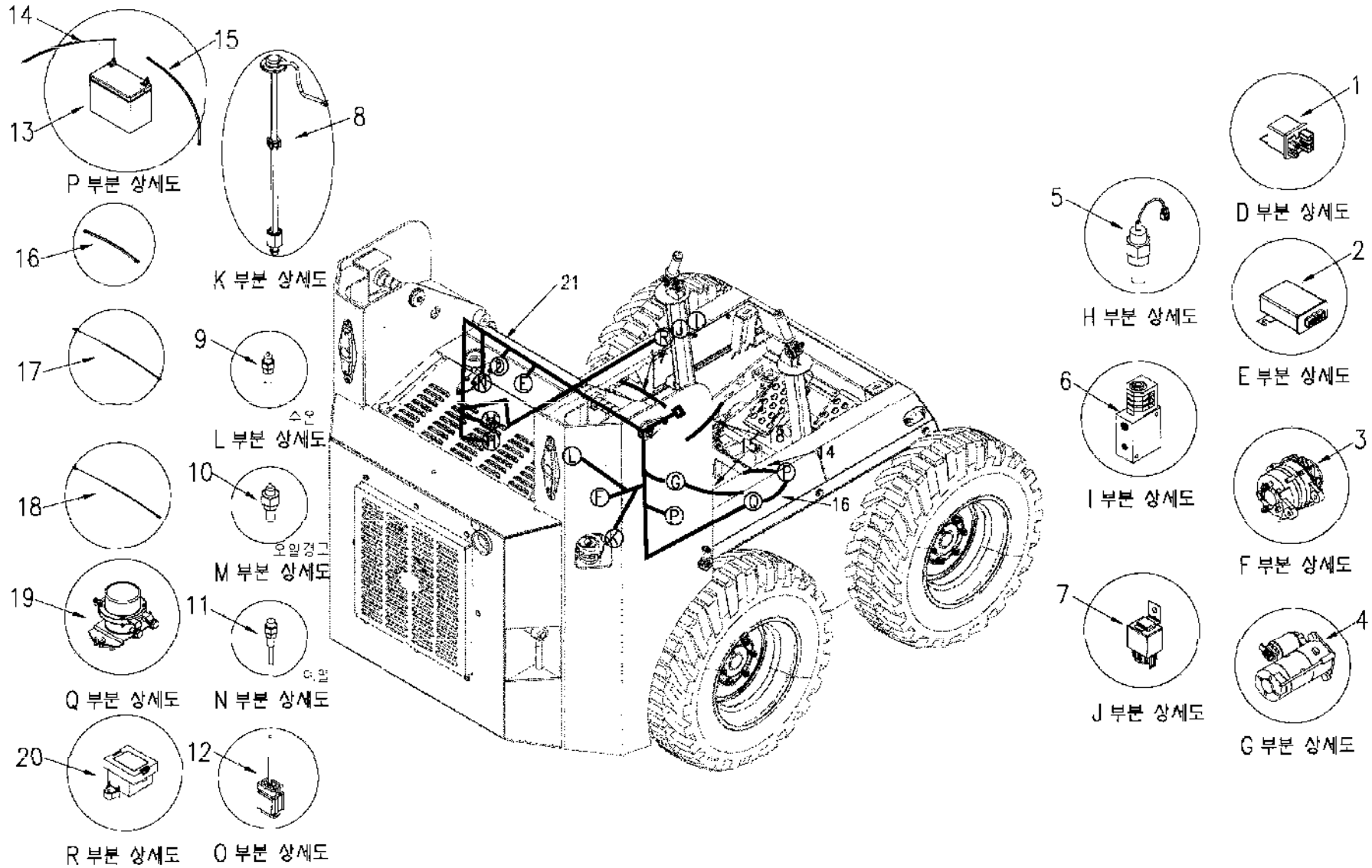
40. Electrical system, Hyundai (전기 장치, 현대엔진)				
No.	Name	Part No.	Quantity	Remarks
1	Preheating relay (예열 릴레이)	571-4001	1	
2	Preheating control box (예열 조정기)	571-4002	1	
3	Alternator (알터네이터)	571-4003	1	
4	Starter (시동 모터)	571-4004	1	
5	Stop solenoid valve (정지 솔레노이드 밸브)	571-4005	1	
6	Fuel pump (연료 펌프)	571-4006	1	
7	Solenoid valve (솔레노이드 밸브)	571-4007	1	
8	Relay (릴레이)	571-4008	1	
9	Fuel sensor (연료 센서)	571-4009	1	
10	Water temperature sensor (수온 센서)	571-4010	1	
11	Oil pressure sensor (오일 압력 센서)	571-4011	1	
12	Preheating plug (예열 플러그)	571-4012	4	
13	Starter Relay (시동 릴레이)	571-4013-01	1	
14	Battery (бат데리)	571-4014	1	
15	Battery - line (бат데리 -선)	571-4015	1	
16	Battery + line (бат데리 +선)	571-4016	1	
17	Coupling line (battery*disconnecting switch) (연결선 (스타터*전원차단기))	571-4017	1	
18	Coupling line (frame*engine) (연결선 (프레임*엔진))	571-4018	1	
19	Coupling line (frame*operator's cab) (연결선 (프레임*안전탑))	571-4019	1	
20	Disconnecting switch (전원 차단기)	571-4020	1	
21	Fuse box (퓨즈 박스)	571-4021	1	
22	Main wiring harness (메인 배선 조합)	571-4022	1	

40-1. Electrical system, Perkins (전기 장치, 퍼킨스엔진)



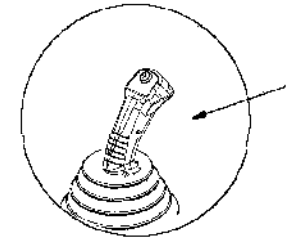
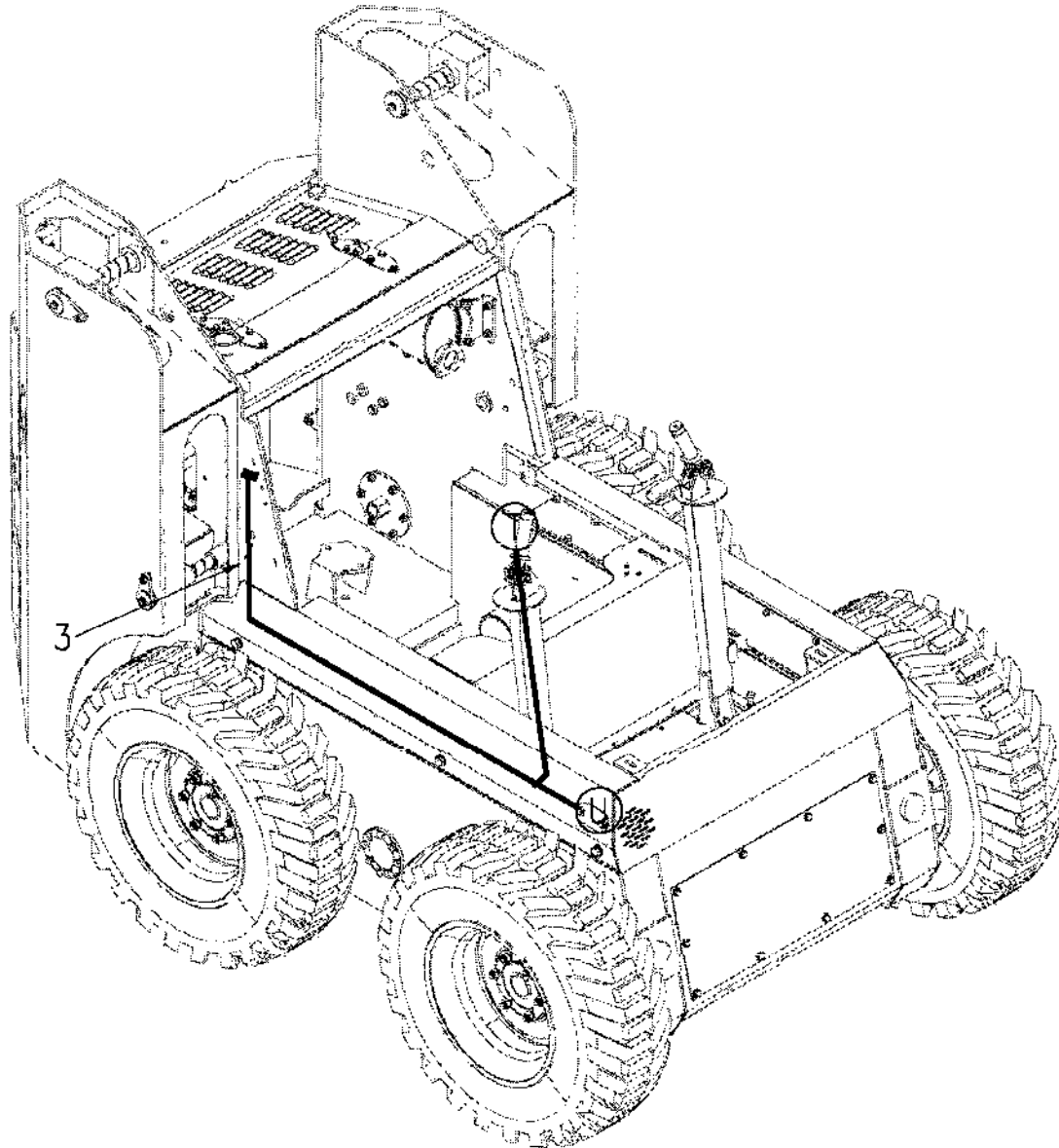
40-1. Electrical system, Perkins (전기 장치, 퍼킨스엔진)				
No.	Name	Part No.	Quantity	Remarks
1	Preheating relay (예열 릴레이)	572-4001	1	
2	Preheating control box (예열 조정기)	572-4002	1	
3	Alternator (알터네이터)	572-4003	1	
4	Starter (시동 모터)	572-4004	1	
5	Stop solenoid valve (정지 솔레노이드 밸브)	572-4005	1	
6	Solenoid valve (솔레노이드 밸브)	572-4006	1	
7	Relay (릴레이)	572-4007	1	
8	Fuel sensor (연료 센서)	572-4008	1	
9	Water temperature sensor (수온 센서)	572-4009	1	
10	Oil pressure sensor (오일 압력 센서)	572-4010	1	
11	Preheating plug (예열 플러그)	572-4011	4	
12	Starter Relay (시동 릴레이)	572-4012-01	1	
13	Battery (бат데리)	572-4013	1	
14	Battery - line (бат데리 -선)	572-4014	1	
15	Battery + line (бат데리 +선)	572-4015	1	
16	Coupling line (battery*disconnecting switch) (연결선 (бат데리*전원차단기))	572-4016	1	
17	Coupling line (frame*engine) (연결선 (프레임*엔진))	572-4017	1	
18	Coupling line (frame*operator's cab) (연결선 (프레임*안전탑))	572-4018	1	
19	Disconnecting switch (전원 차단기)	572-4019	1	
20	Fuse box (퓨즈 박스)	572-4020	1	
21	Main wiring harness (메인 배선 조합)	572-4021	1	

40-2. Electrical system, Cummins (전기 장치, 커민스엔진)

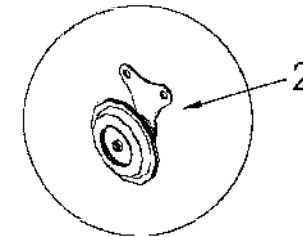


40-2. Electrical system, Cummins (전기 장치, 커민스엔진)				
No.	Name	Part No.	Quantity	Remarks
1	Preheating relay (예열 릴레이)	573-4001	1	
2	Preheating control box (예열 조정기)	573-4002	1	
3	Alternator (알터네이터)	573-4003	1	
4	Starter (시동 모터)	573-4004	1	
5	Stop solenoid valve (정지 솔레노이드 밸브)	573-4005	1	
6	Solenoid valve (솔레노이드 밸브)	573-4006	1	
7	Relay (릴레이)	573-4007	1	
8	Fuel sensor (연료 센서)	573-4008	1	
9	Water temperature sensor (수온 센서)	573-4009	1	
10	Oil pressure sensor (오일 압력 센서)	573-4010	1	
11	Preheating plug (예열 플러그)	573-4011	4	
12	Starter Relay (시동 릴레이)	573-4012-01	1	
13	Battery (бат데리)	573-4013	1	
14	Battery - line (бат데리 -선)	573-4014	1	
15	Battery + line (бат데리 +선)	573-4015	1	
16	Coupling line (battery*disconnecting switch) (연결선 (бат데리*전원차단기))	573-4016	1	
17	Coupling line (frame*engine) (연결선 (프레임*엔진))	573-4017	1	
18	Coupling line (frame*operator's cab) (연결선 (프레임*안전탑))	573-4018	1	
19	Disconnecting switch (전원 차단기)	573-4019	1	
20	Fuse box (퓨즈 박스)	573-4020	1	
21	Main wiring harness (메인 배선 조합)	573-4021	1	

41. Electrical parts I – Front horn (전장품 I – 혼)



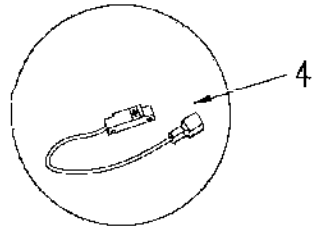
T 부분 상세도



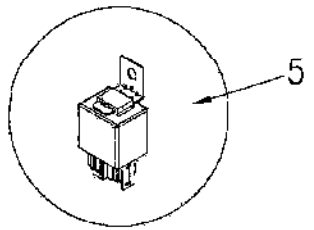
U 부분 상세도

41. Electrical parts I - Front horn (전장품 I - 혼)				
No.	Name	Part No.	Quantity	Remarks
1	Front horn switch ass'y (혼 스위치 조합)	570-4101-1	1	Red round button type
2	Front horn (혼)	570-4102	1	
3	Wiring harness for front horn (혼 배선)	570-4103	1	

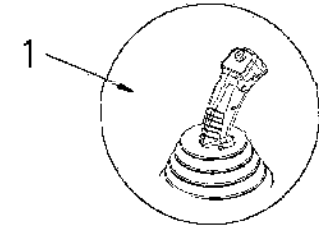
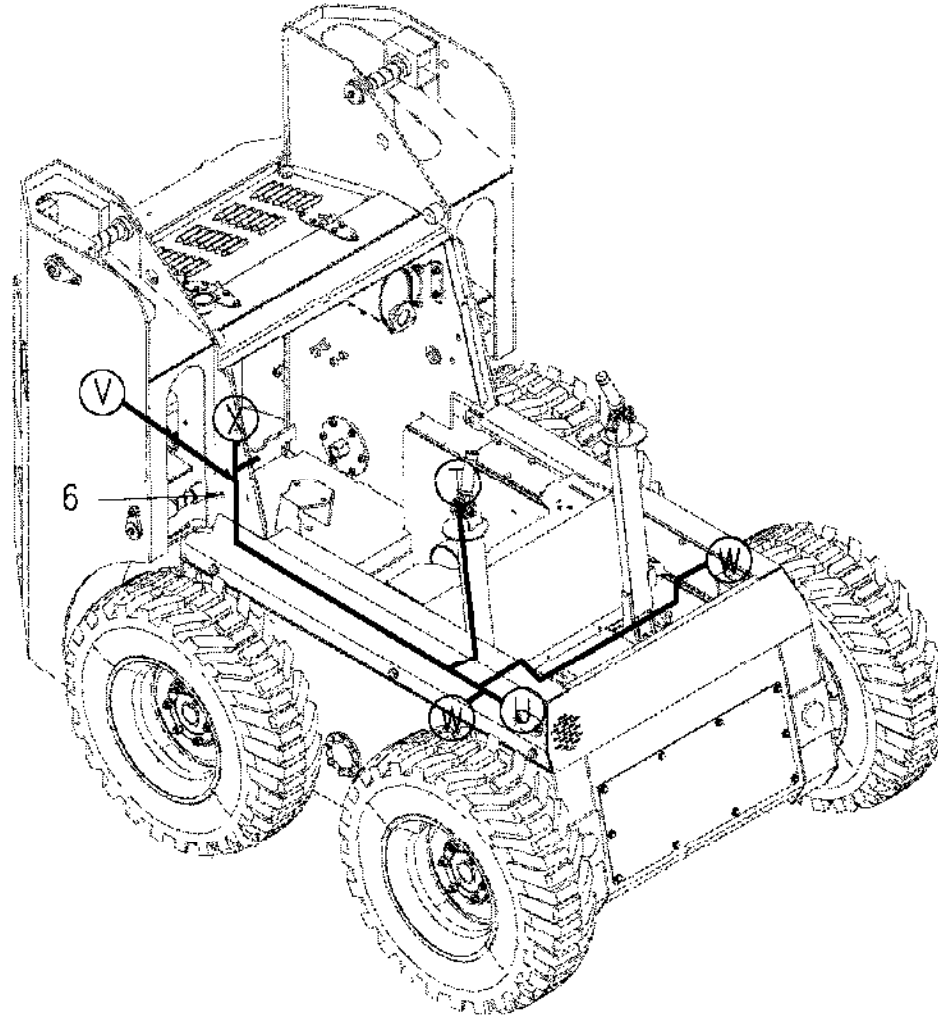
41-1. Electrical parts I, Front horn and back up alarm (전장품 I, 혼 및 백업알람)



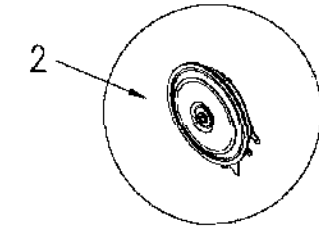
W 부분 상세도



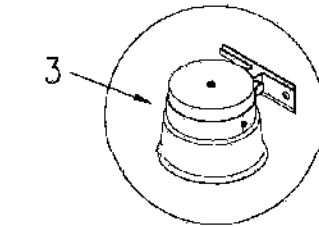
X 부분 상세도



T 부분 상세도



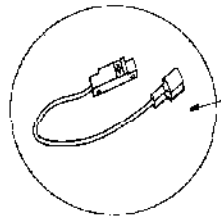
U 부분 상세도



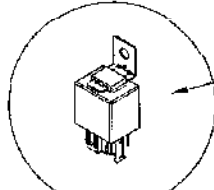
V 부분 상세도

41-1. Electrical parts I - Front horn and back up alarm (전장품 I - 혼 및 백업알람)				
No.	Name	Part No.	Quantity	Remarks
1	Front horn switch ass'y (혼 스위치 조합)	570-4101-1	1	Red round button type
2	Front horn (혼)	570-4102	1	
3	Back up alarm (백업 알람)	570-4104	1	
4	Limit switch for back up alarm (백업 알람용 리미트 스위치)	570-4105-01	2	With cable
5	Relay (릴레이)	570-4106	1	
6	Wiring harness for front horn & back up alarm (혼 및 백업알람 배선)	570-4107	1	

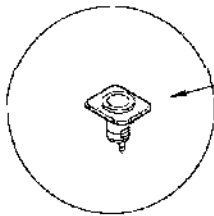
42. Electrical parts II (전장품 II)



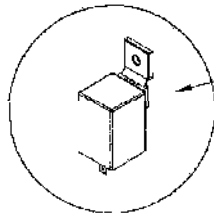
W 부분 상세도



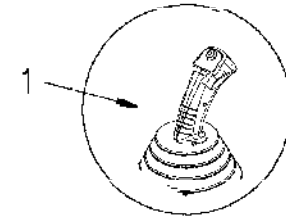
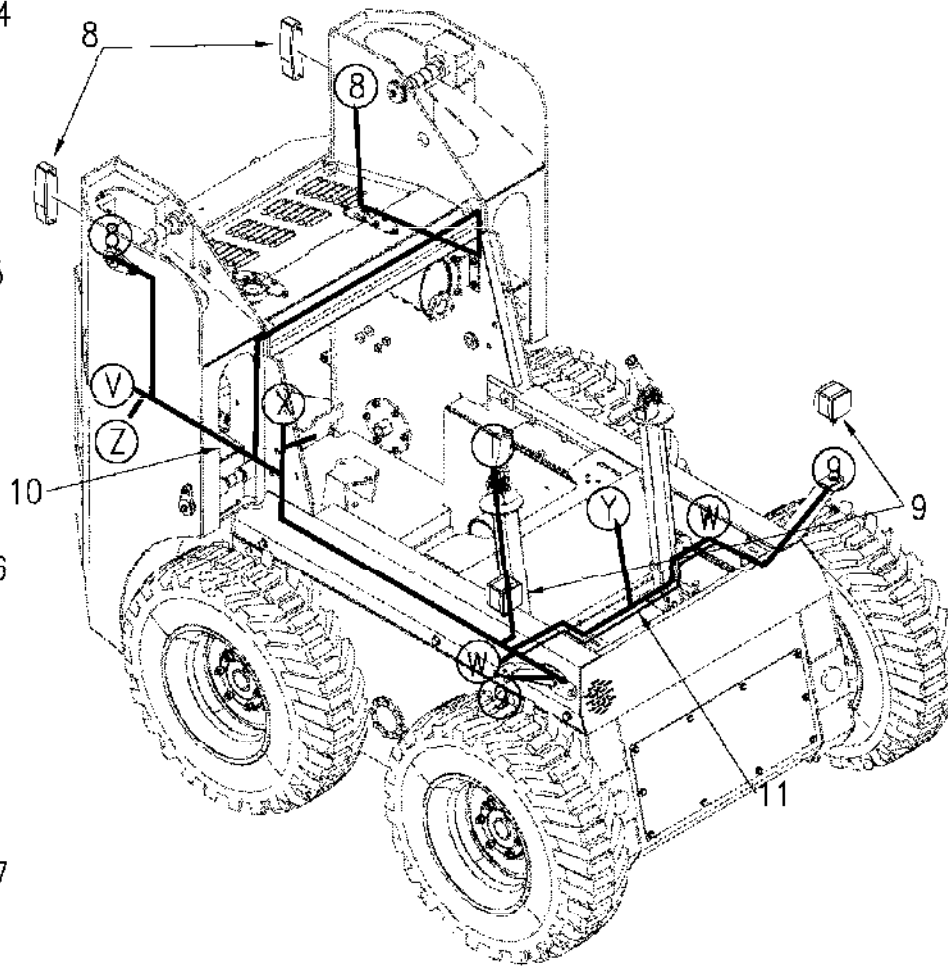
X 부분 상세도



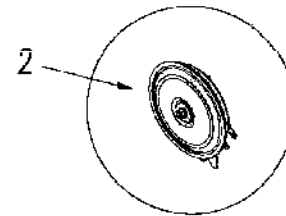
Y 부분 상세도



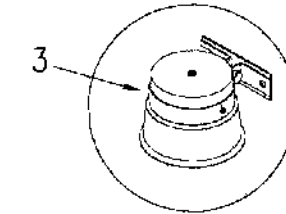
Z 부분 상세도



T 부분 상세도



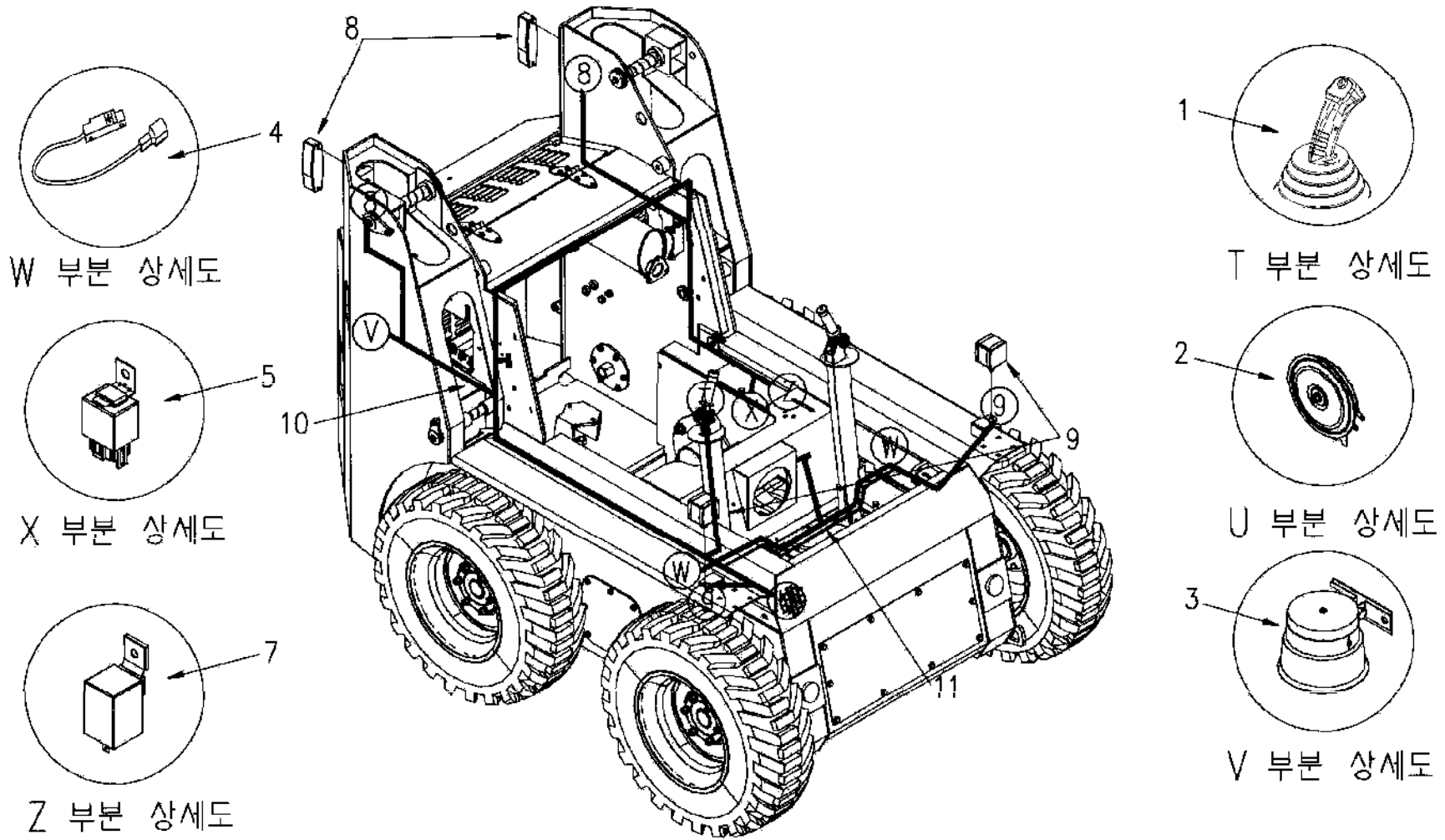
U 부분 상세도



V 부분 상세도

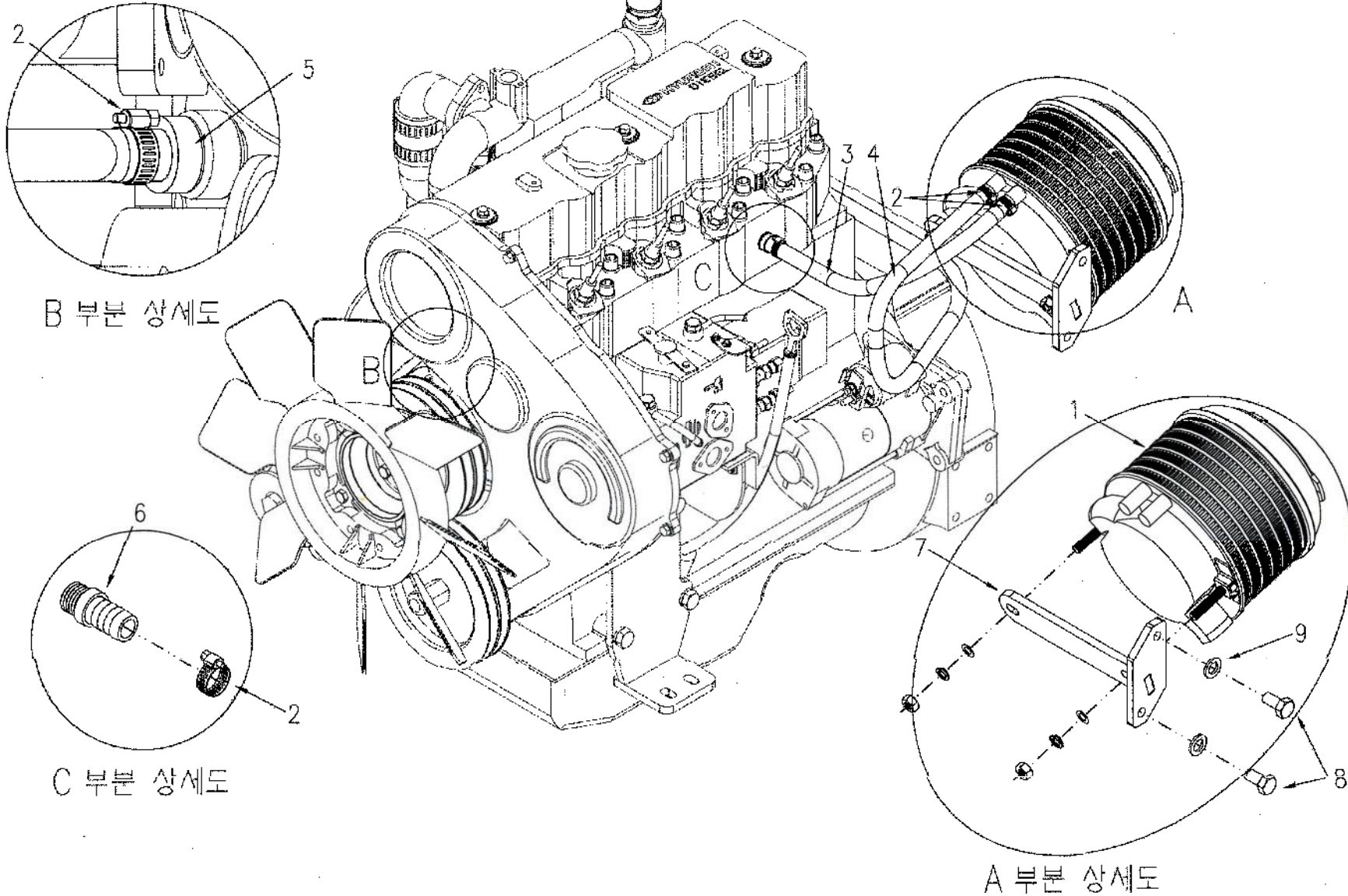
42. Electrical parts II (전장품 II)				
No.	Name	Part No.	Quantity	Remarks
1	Front horn switch ass'y (혼 스위치 조합)	570-4101-1	1	Red round button type
2	Front horn (혼)	570-4102	1	
3	Back up alarm (백업 알람)	570-4104	1	
4	Limit switch for back up alarm (백업 알람용 리미트 스위치)	570-4105-01	1	With cable
5	Relay (릴레이)	570-4106	2	
6	Power outlet (cigarette jack) (파워아울렛 (시거잭))	570-4201	1	
7	Relay (릴레이)	570-4202	1	
8	Direction indicator ass'y, rear (뒤쪽 방향 지시등 조합)	570-4203	1	
9	Direction indicator ass'y, front (앞쪽 방향 지시등 조합)	570-4204	2	
10	Wiring harness for front horn, backup alarm and direction indicator (프론트 혼, 백업알람 및 방향지시등 배선조합)	570-4205	2	
11	Wiring harness for micro switch (마이크로 스위치 배선)	570-4206	1	

42R. Electrical parts II (전장품 II) For Russia



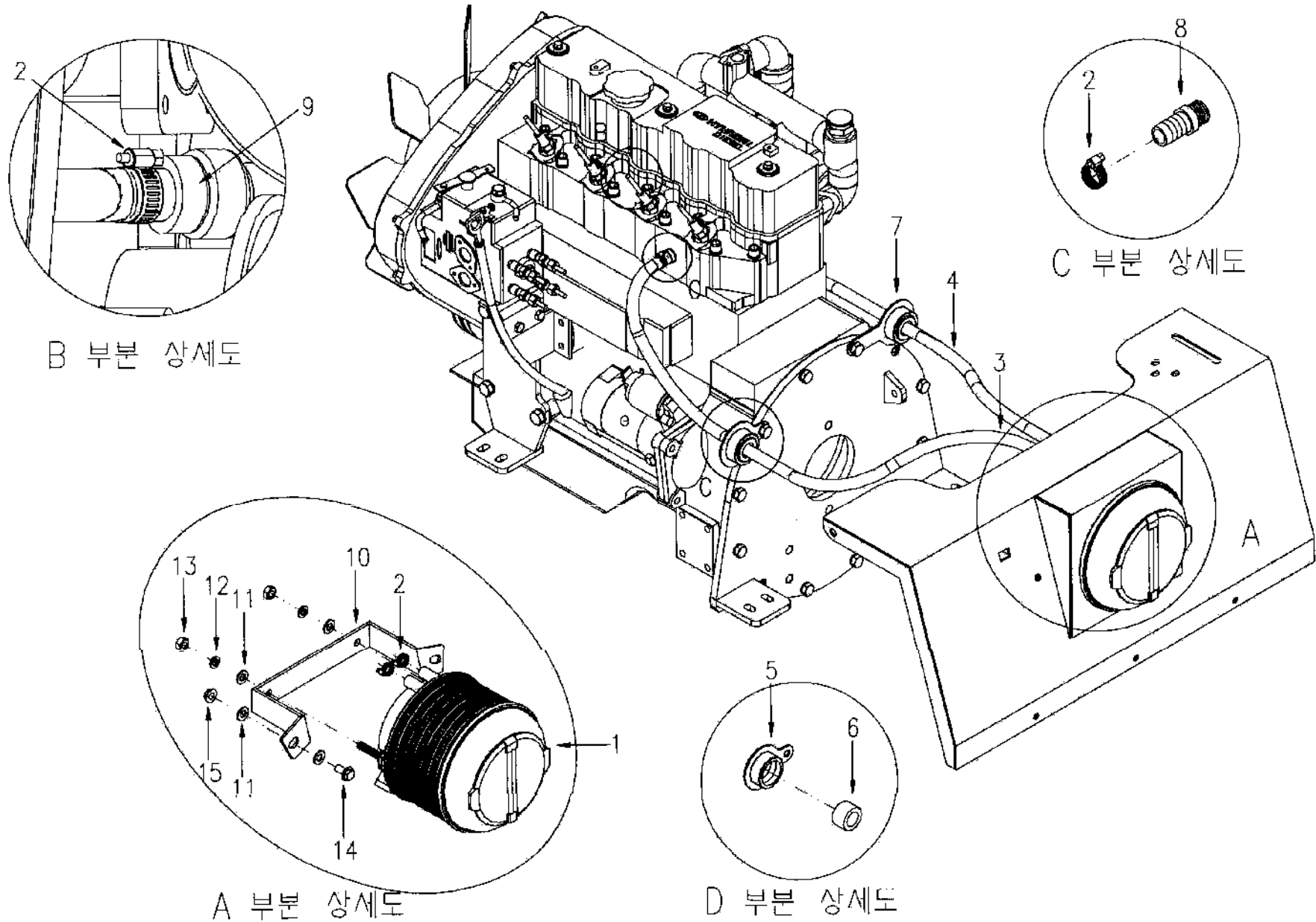
42R. Electrical parts II (전장품 II) For Russia				
No.	Name	Part No.	Quantity	Remarks
1	Front horn switch ass'y (혼 스위치 조합)	570-4101-1	1	Red round button type
2	Front horn (혼)	570-4102	1	
3	Back up alarm (백업 알람)	570-4104	1	
4	Limit switch for back up alarm (백업 알람용 리미트 스위치)	570-4105-01	1	
5	Relay (릴레이)	570-4106	2	
7	Relay (릴레이)	570-4202	1	
8	Direction indicator ass'y, rear (뒤쪽 방향 지시등 조합)	570-4203	1	
9	Direction indicator ass'y, front (앞쪽 방향 지시등 조합)	570-4204	2	
10	Wiring harness for front horn, backup alarm and direction indicator (프론트 혼, 백업알람 및 방향지시등 배선조합)	570-4205	2	
11	Wiring harness for micro switch (마이크로 스위치 배선)	570-4206	1	

43. Heater hose, Hyundai (히터 호스, 현대엔진)



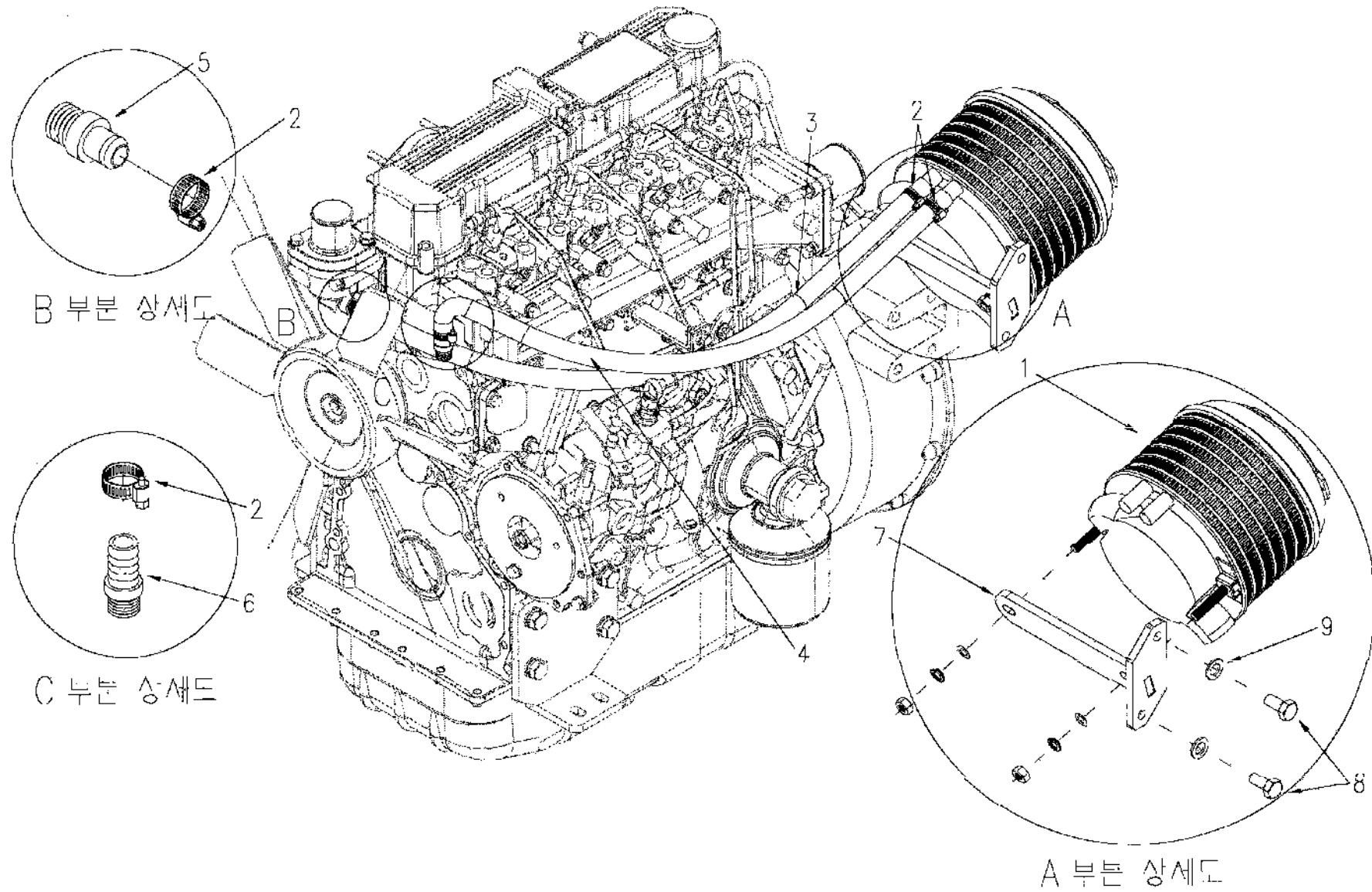
43. Heater hose, Hyundai (히터 호스, 현대엔진)				
No.	Name	Part No.	Quantity	Remarks
1	Heater ass'y (히터 조합)	570-4301	1	
2	Band (밴드)	570-4302	4	
3	Upper hose (상단 호스)	570-4303	1	
4	Lower hose (하단 호스)	570-4304	1	
5	Coupling nipple to engine (엔진 연결 니플)	570-4305	1	
6	Coupling nipple to engine (엔진 연결 니플)	570-4306	1	
7	A fixed plate for heater (히터 고정판)	570-4307	1	
8	Bolt (볼트)	570-4308	2	
9	Washer (와셔)	570-4309	2	

43R. Heater hose, Hyundai (히터 호스, 현대엔진) For Russia



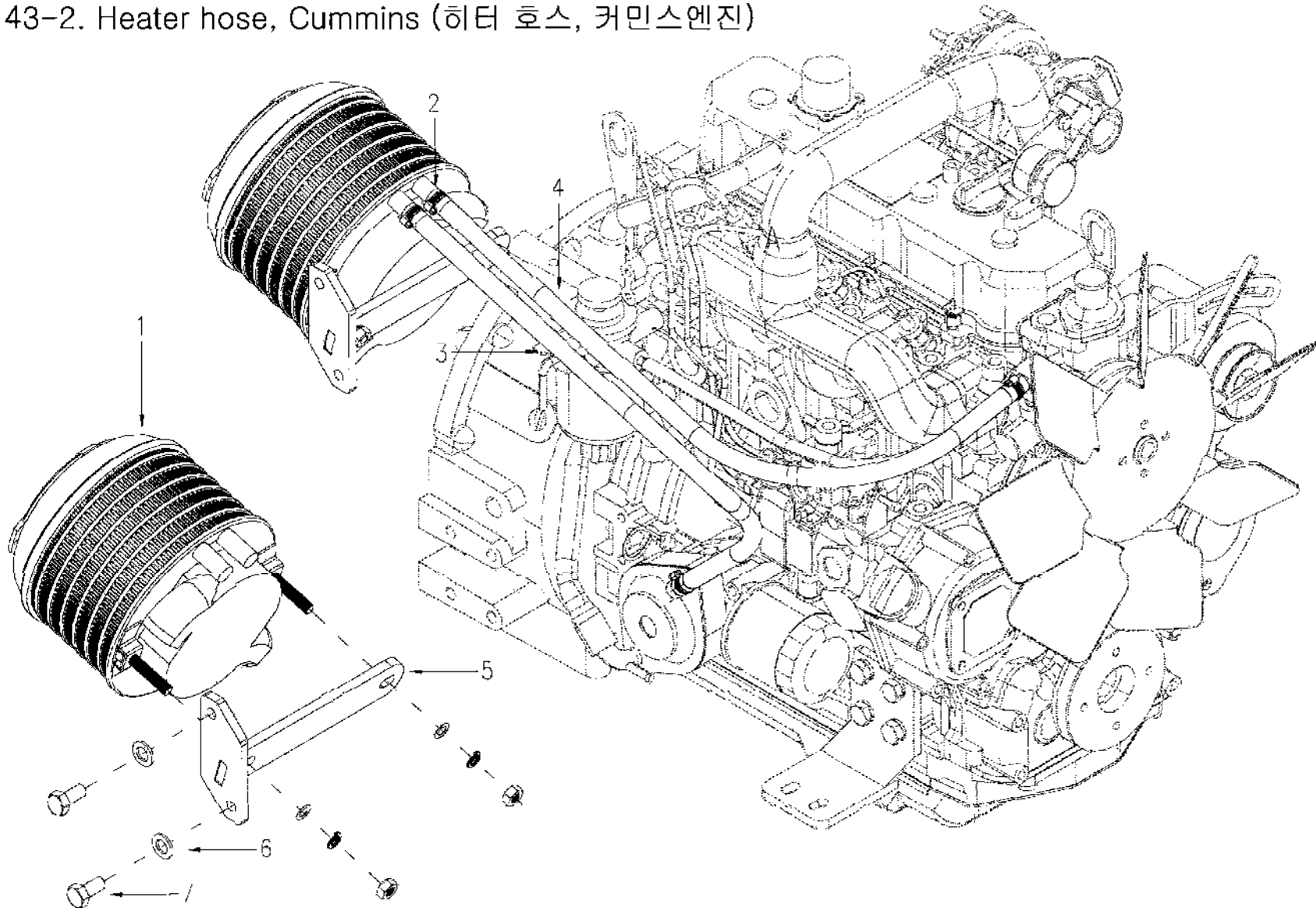
43R. Heater hose, Hyundai (히터 호스, 현대엔진) For Russia				
No.	Name	Part No.	Quantity	Remarks
1	Heater ass'y (히터 조합)	570-4301R	1	
2	Band (밴드)	570-4302R	4	
3	Upper hose (상단 호스)	570-4303R	1	
4	Lower hose (하단 호스)	570-4304R	1	
5	Fixed plate for hose (호스 고정판)	570-4305R	1	
6	Vibroisolating rubber (방진고무)	570-4306R	2	
7	Fixed plate for hose (호스 고정판)	570-4307R	1	
8	Coupling nipple to engine (엔진 연결 니플)	570-4308R	1	
9	Coupling nipple to engine (엔진 연결 니플)	570-4309R	1	
10	A fixed plate for heater (히터 고정판)	570-4310R	1	
11	Washer (와셔)	570-4311R	6	
12	Spring washer (스프링와셔)	570-4312R	2	
13	Nut (너트)	570-4313R	2	
14	Bolt (볼트)	570-4314R	2	
15	Nut (너트)	570-4315R	2	

43-1. Heater hose, Perkins (히터 호스, 퍼킨스엔진)



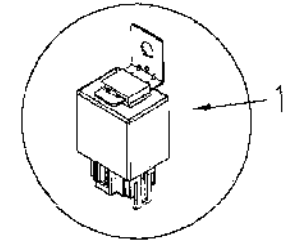
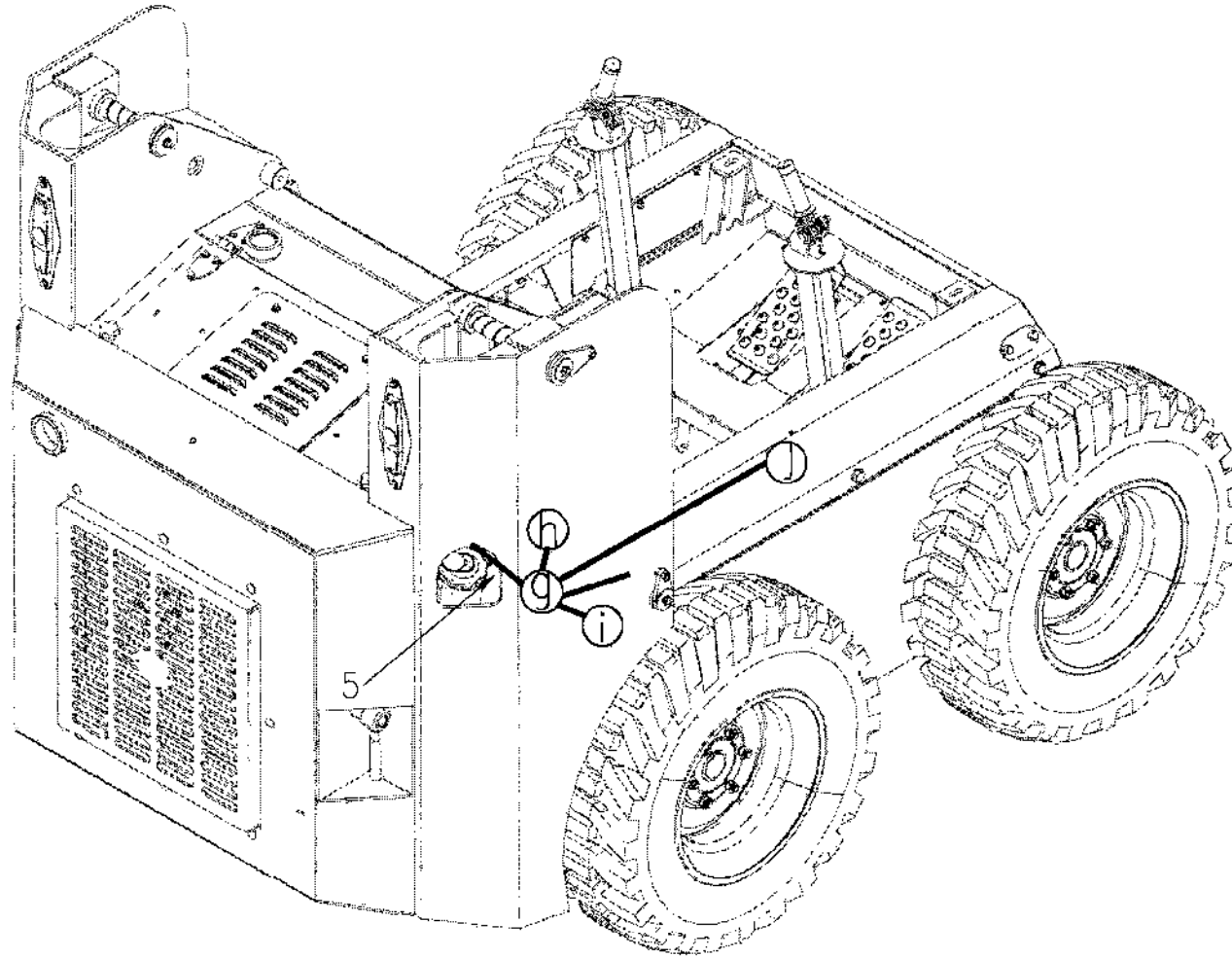
43-1. Heater hose, Perkins (히터 호스, 퍼킨스엔진)				
No.	Name	Part No.	Quantity	Remarks
1	Heater ass'y (히터 조합)	571-4301	1	
2	Band (밴드)	571-4302	4	
3	Upper hose (상단 호스)	571-4303	1	
4	Lower hose (하단 호스)	571-4304	1	
5	Coupling nipple to engine (엔진 연결 니플)	571-4305	1	
6	Coupling nipple to engine (엔진 연결 니플)	571-4306	1	
7	A fixed plate for heater (히터 고정판)	571-4307	1	
8	Bolt (볼트)	571-4308	2	
9	Washer (와셔)	571-4309	2	

43-2. Heater hose, Cummins (히터 호스, 커민스엔진)

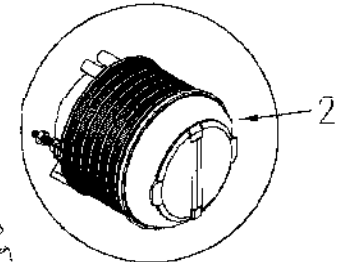


43-2. Heater hose, Cummins (히터 호스, 커민스엔진)				
No.	Name	Part No.	Quantity	Remarks
1	Heater ass'y (히터 조합)	572-4301	1	
2	Band (밴드)	572-4302	4	
3	Upper hose (상단 호스)	572-4303	1	
4	Lower hose (하단 호스)	572-4304	1	
5	A fixed plate for heater (히터 고정판)	572-4305	1	
6	Washer (와셔)	572-4306	2	
7	Bolt (볼트)	572-4307	2	

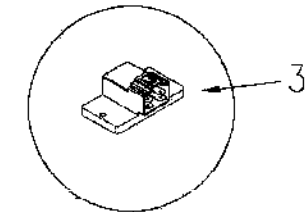
44. Electrical system for heater (히터용 전기장치)



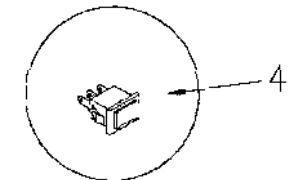
c 부분 상세도



h 부분 상세도



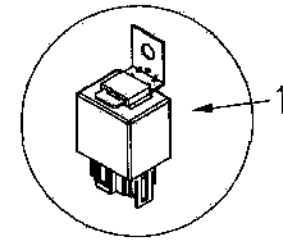
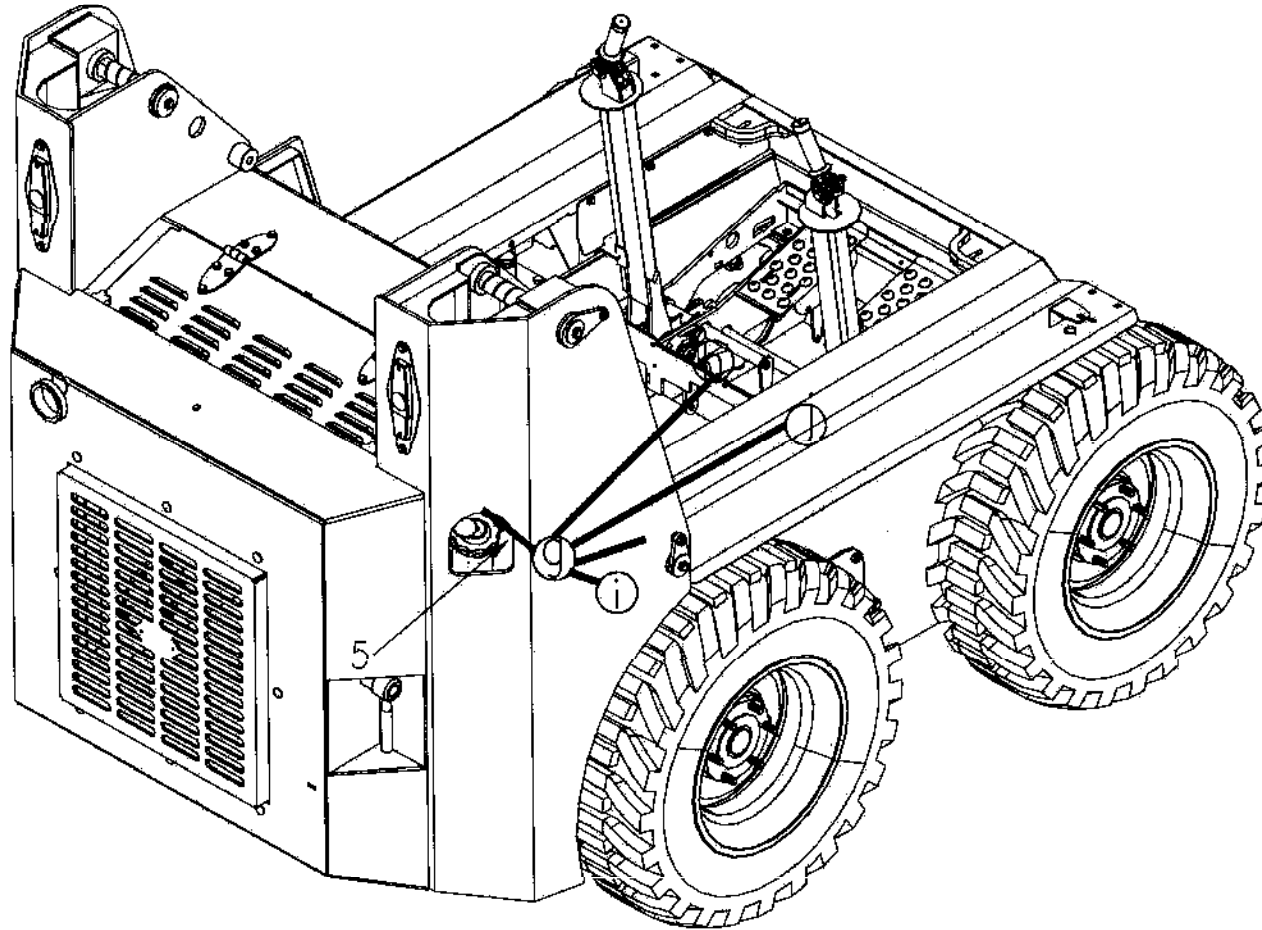
i 부분 상세도



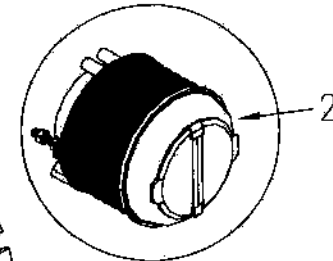
j 부분 상세도

44. Electrical system for heater (히터용 전기장치)				
No.	Name	Part No.	Quantity	Remarks
1	Relay (릴레이)	570-4401	1	
2	Heater (히터)	570-4402	1	
3	Heater resister (히터 저항)	570-4403	1	
4	Heater switch (히터 스위치)	570-4404	1	
5	Wiring harness for heater (히터용 배선 조합)	501-4603	1	

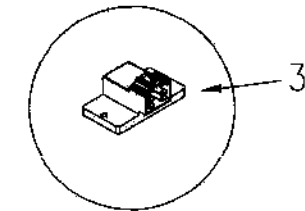
44R. Electrical system for heater (히터용 전기장치) For Russia



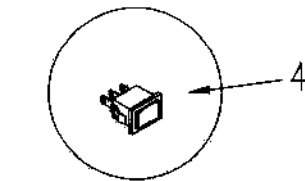
g 부분 상세도



h 부분 상세도



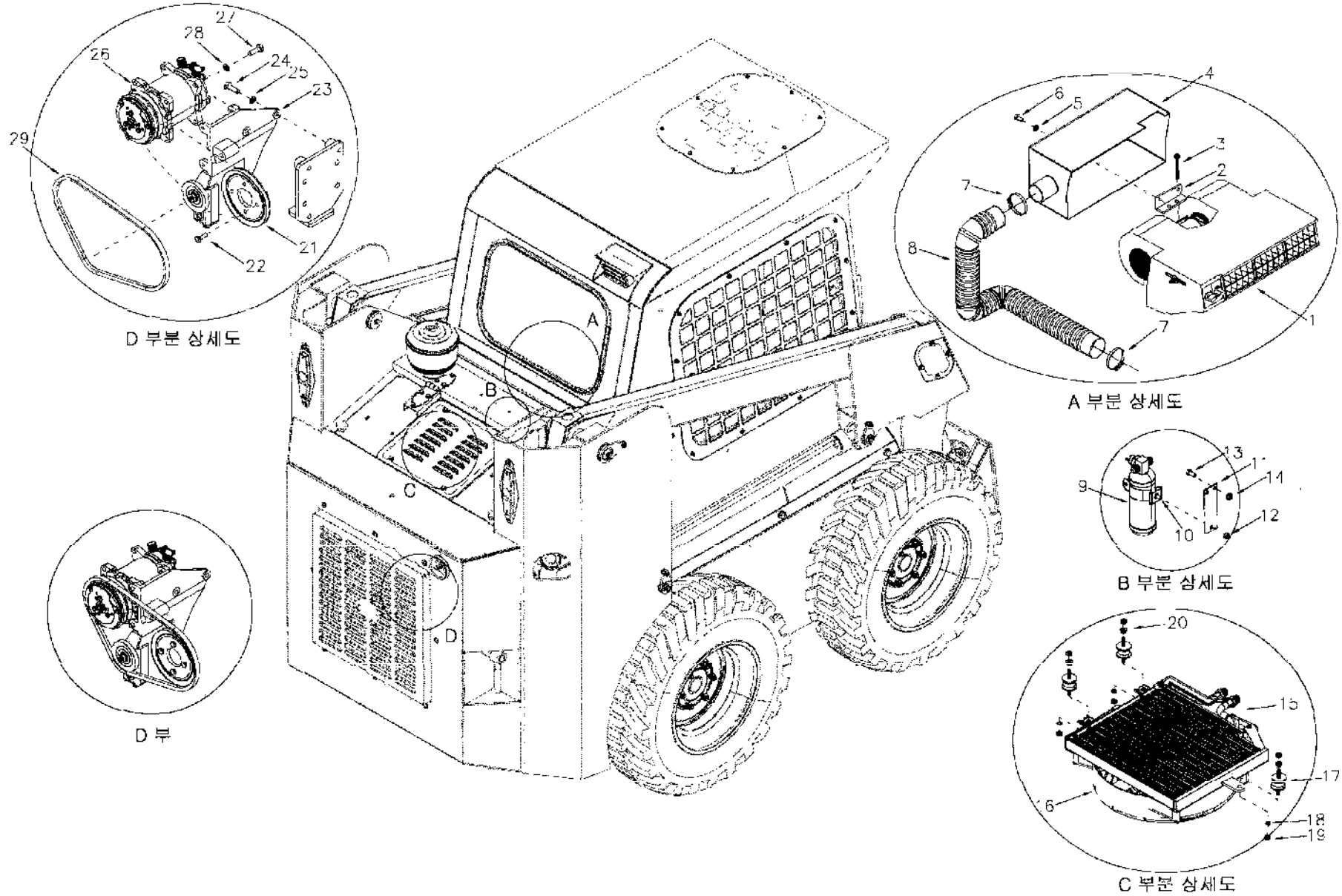
i 부분 상세도



j 부분 상세도

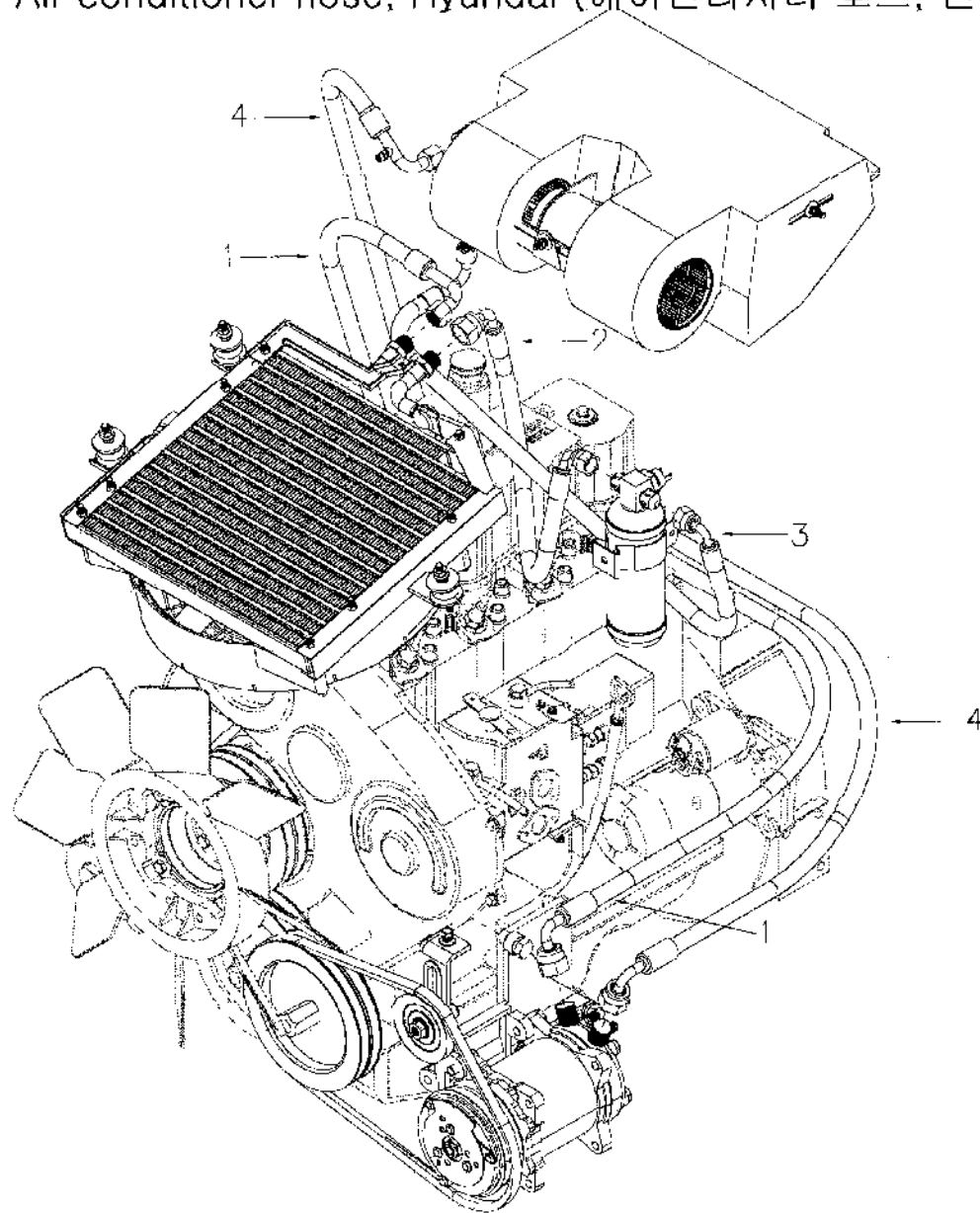
44R. Electrical system for heater (히터용 전기장치) For Russia				
No.	Name	Part No.	Quantity	Remarks
1	Relay (릴레이)	570-4401-R	1	
2	Heater (히터)	570-4402-R	1	
3	Heater resister (히터 저항)	570-4403-R	1	
4	Heater switch (히터 스위치)	570-4404-R	1	
5	Wiring harness for heater (히터용 배선 조합)	501-4603-R	1	

45. Air conditioner (에어컨디셔너)



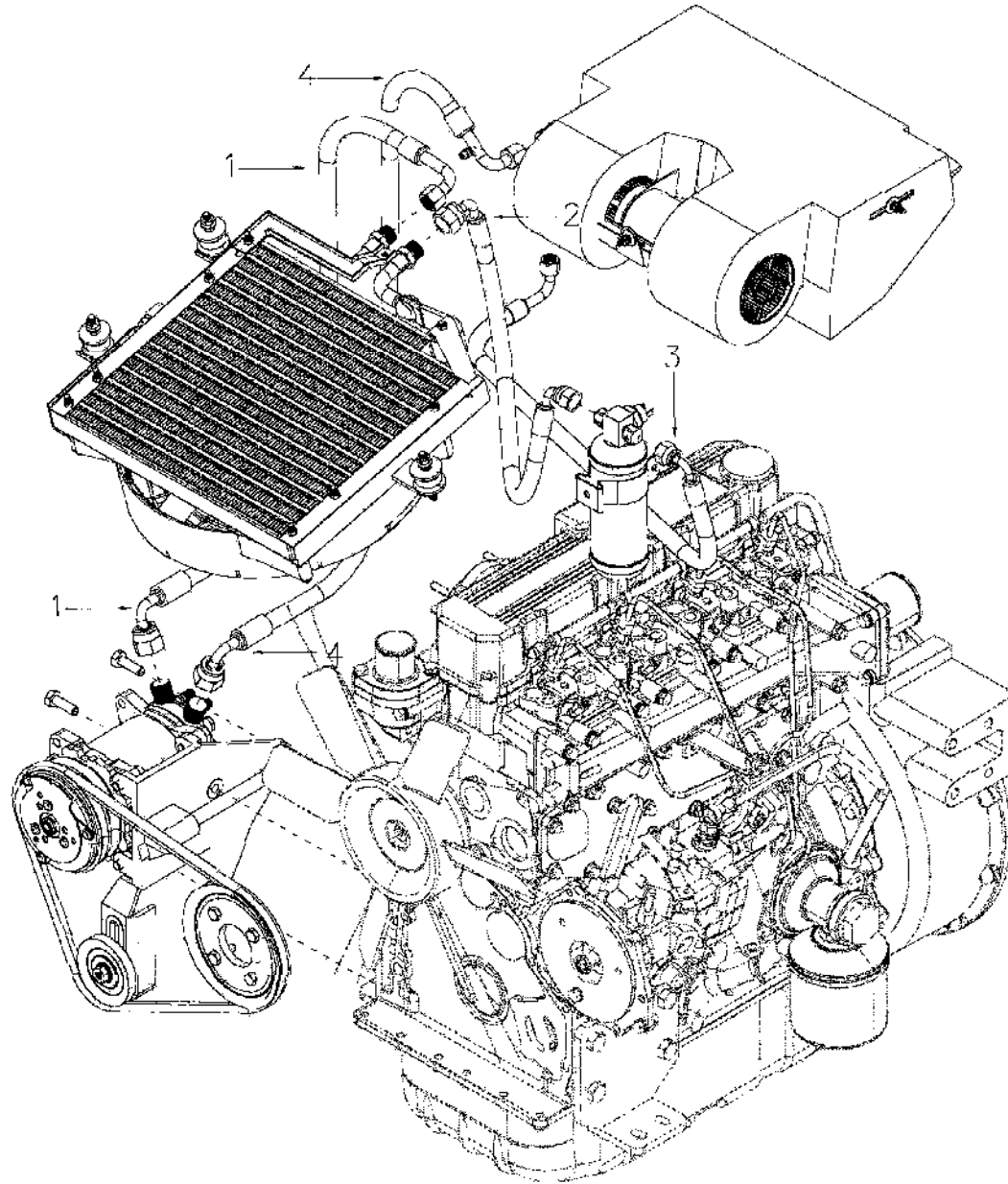
45. Air conditioner (에어컨디셔너)				
No.	Name	Part No.	Quantity	Remarks
1	Evaporator (에바)	570-4501	1	
2	Receiver drier ass'y (리시버)	570-4502	1	
3	Condenser (콘덴서)	570-4503	1	
4	Fan (팬)	570-4504	1	
5	Vibroisolating rubber (방진 고무)	570-4505	3	
3	Fixed plate for compressure (콤프레셔 고정판)	570-4506	1	
4	Compressure (콤프레셔)	570-4507	1	
5	Aux. tensioner ass'y (보조 텐션 조합)	570-4508	1	
6	Pulley (폴리)	570-4509	1	
7	Belt (벨트)	570-4510	1	

46. Air conditioner hose, Hyundai (에어컨디셔너 호스, 현대엔진)



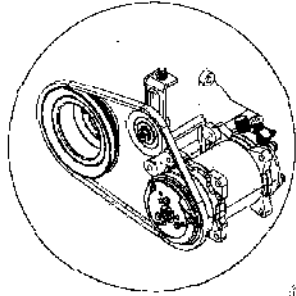
46. Air conditioner hose, Hyundai (에어컨디셔너 호스, 현대엔진)				
No.	Name	Part No.	Quantity	Remarks
1	Hose (compressure*cooler) (호스 (컴프레셔*쿨러))	570-4601	1	
2	Hose (cooler*Receiver drier) (호스 (쿨러*리시버))	570-4602	1	
3	Hose (Receiver drier*evaporator) (호스(리시버*에바))	570-4603	1	
4	Hose (evaporator*compressure) (호스(에바*컴프레셔))	570-4604	1	

46-1. Air conditioner hose, Perkins (에어컨디셔너 호스, 퍼킨스엔진)

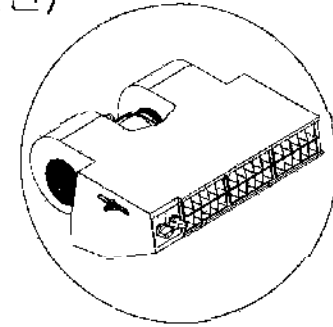


46-1. Air conditioner hose, Perkins (에어컨디셔너 호스, 퍼킨스엔진)				
No.	Name	Part No.	Quantity	Remarks
1	Hose (compressure*cooler) (호스 (컴프레셔*쿨러))	571-4601	1	
2	Hose (cooler*Receiver drier) (호스 (쿨러*리시버))	571-4602	1	
3	Hose (Receiver drier*evaporator) (호스(리시버*에바))	571-4603	1	
4	Hose (evaporator*compressure) (호스(에바*컴프레셔))	571-4604	1	

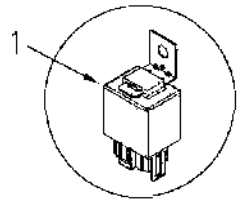
47. Electrical system for air conditioner, Hyundai (에어컨용 전기장치, 현대엔진)



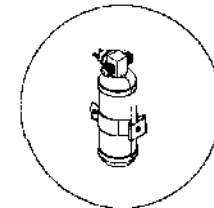
d 부분 상세도



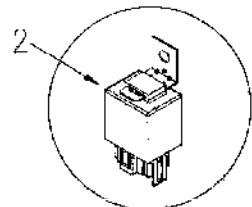
a 부분 상세도



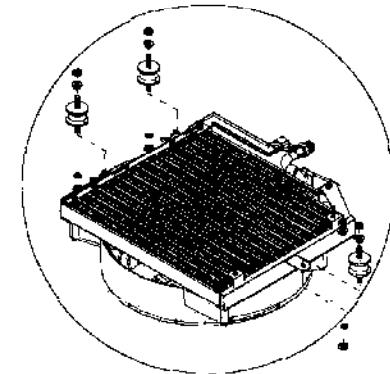
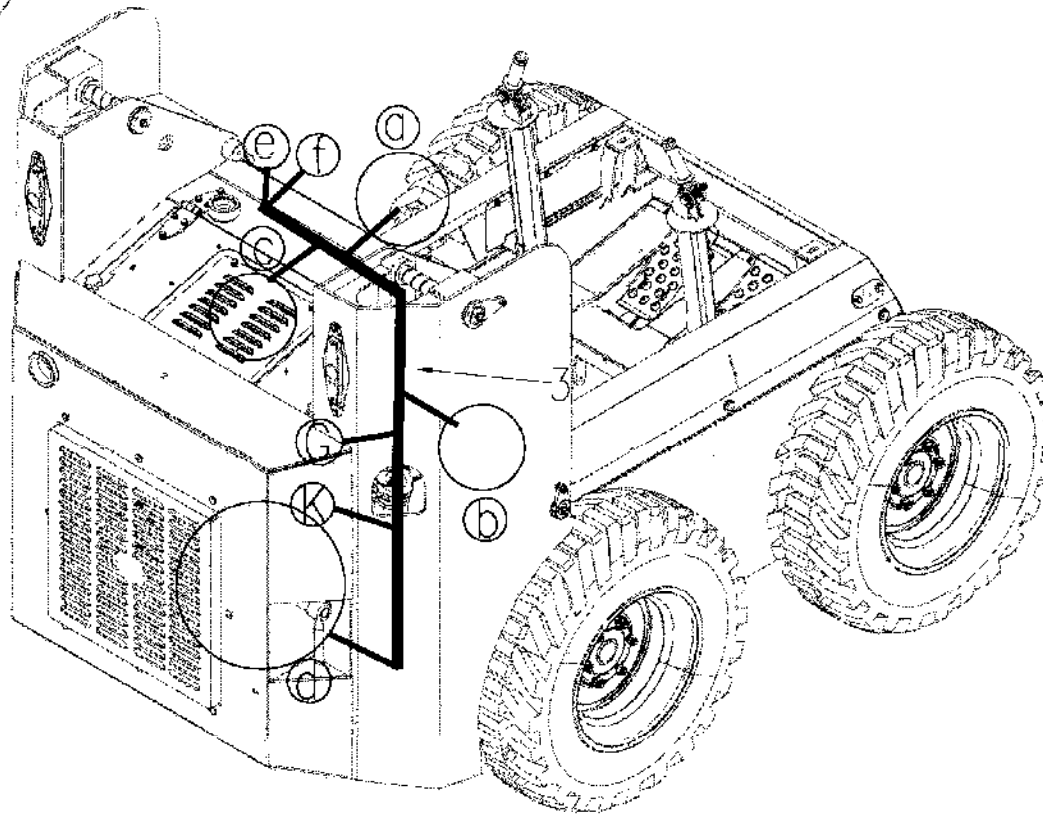
e 부분 상세도



b 부분 상세도



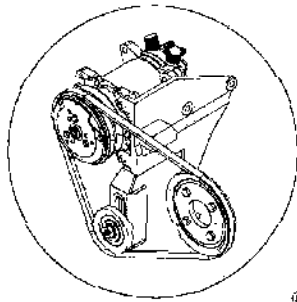
f 부분 상세도



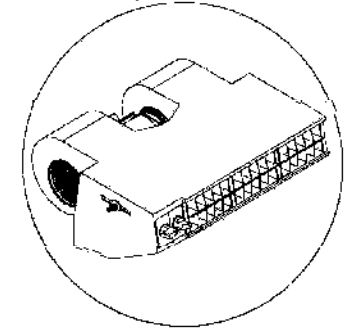
c 부분 상세도

47. Electrical system for air conditioner, Hyundai (에어컨용 전기장치, 현대엔진)				
No.	Name	Part No.	Quantity	Remarks
1	Relay (릴레이)	571-4701	1	
2	Relay (릴레이)	571-4702	1	
3	Wiring harness for air conditioner (에어컨용 배선 조합)	571-4703	1	

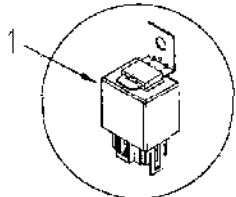
47-1. Electrical system for air conditioner, Perkins (에어컨용 전기장치, 퍼킨스엔진)



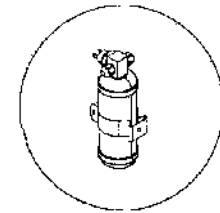
c 부분 상세도



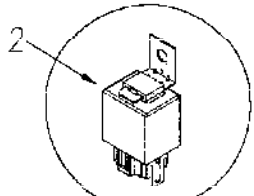
d 부분 상세도



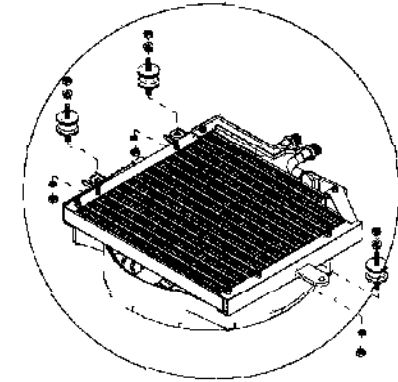
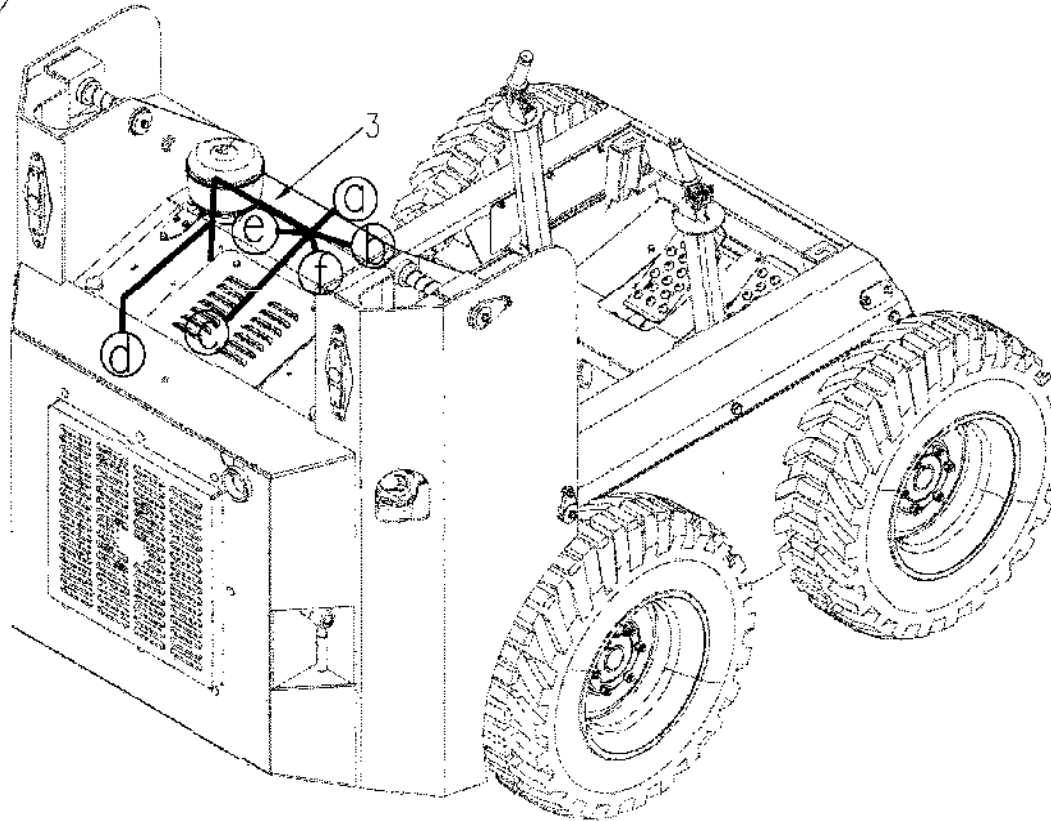
e 부분 상세도



b 부분 상세도



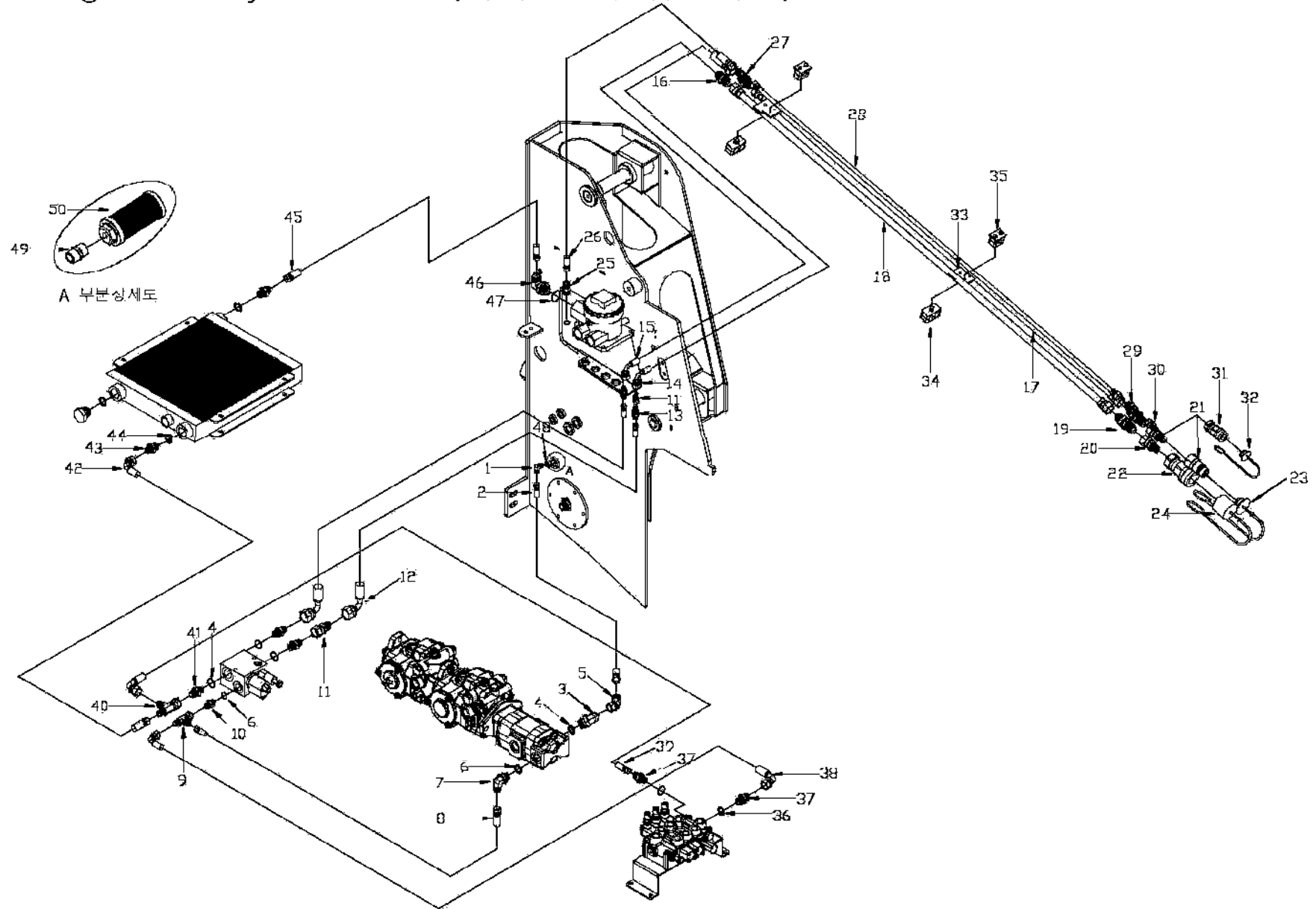
f 부분 상세도



c 부분 상세도

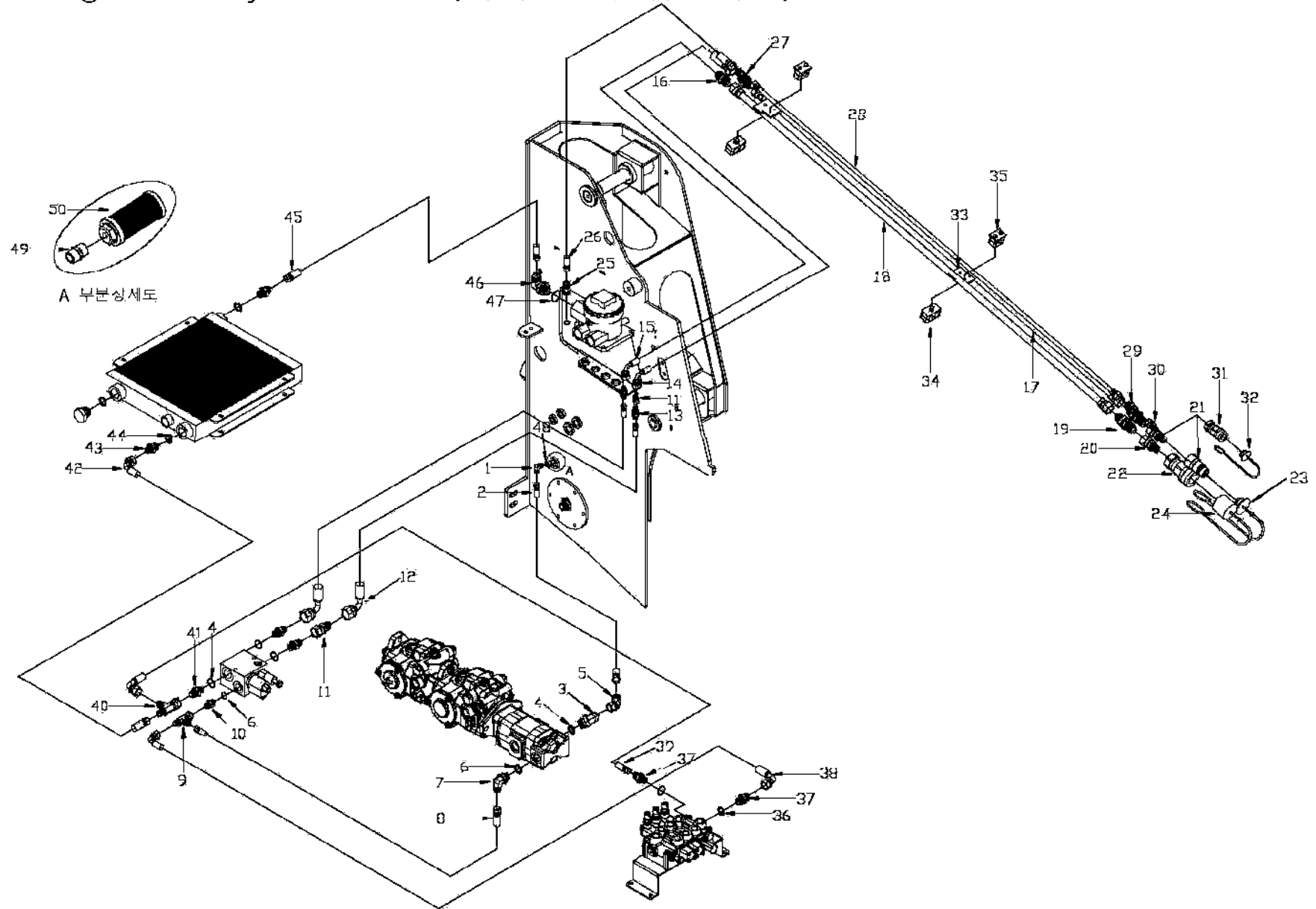
47-1. Electrical system for air conditioner, Perkins (에어컨용 전기장치, 퍼킨스엔진)				
No.	Name	Part No.	Quantity	Remarks
1	Relay (릴레이)	572-4701	1	
2	Relay (릴레이)	572-4702	1	
3	Wiring harness for air conditioner (에어컨용 배선 조합)	572-4703	1	

48. High-Flow hydraulic line (하이플로우 유압라인)



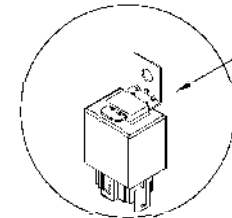
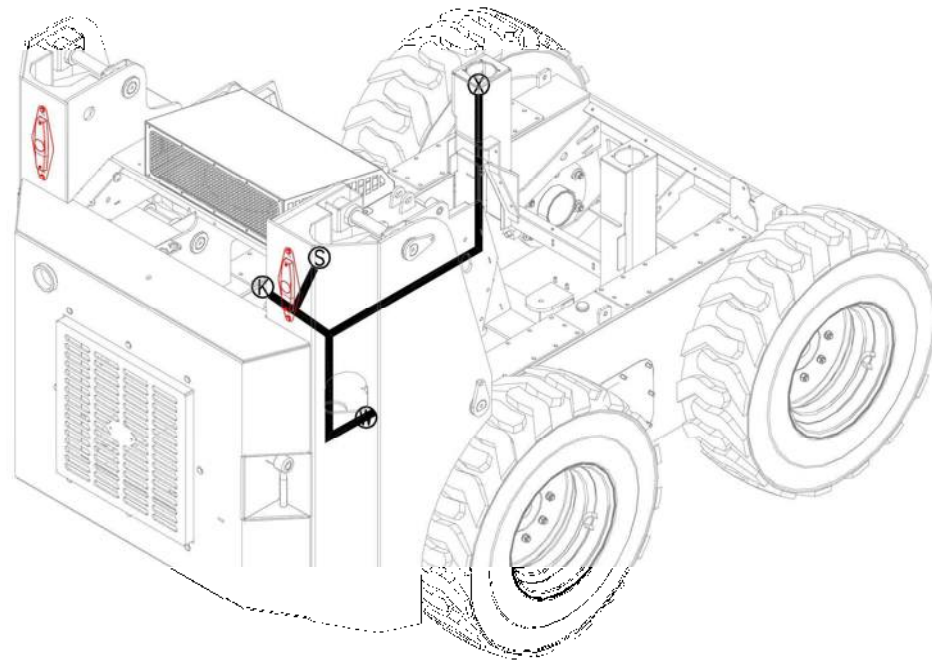
48. High-Flow hydraulic line (하이플로우 유압라인)				
No.	Name	Part No.	Quantity	Remarks
1	Nipple L(니플 L)	570-4801	1	
2	Hose(hose nipple*pressure oil tank)(연결니플 L*유압탱크)	570-4802	1	
3	Nipple(니플)	570-4803	1	
4	O-ring(오링)	570-4804	3	
5	Coupling nipple(연결 니플)	570-4805	1	
6	O-ring(오링)	570-4806	3	
7	Hose nipple L for gear pump, output(호스니플 L, 기어펌프 출력)	570-4807	1	
8	Hose(Pressure oil pump*distributing nipple EL)(유압펌프 출력 * 분배 니플 EL)	570-4808	1	
9	Distributing nipple T(분배 니플 T)	570-4809	1	
10	Nipple(니플)	570-4810	2	
11	Coupling nipple(연결 니플)	570-4811	2	
12	Hose(high-flow block*coupling nipple)(하이플로우블럭*연결니플)	570-4812	2	
13	Coupling nipple(연결 니플)	570-4813	2	
14	Hose(coupling nipple*high-flow steel pipe)(연결니플*하이플로우 철파이프)	570-4814	1	
15	Hose(coupling nipple*high-flow steel pipe)(연결니플*하이플로우 철파이프)	570-4815	1	
16	Coupling nipple(연결 니플)	570-4816	2	
17	Hose(coupling nipple*steel pipe)(호스(연결니플*철배관)	570-4817	1	
18	Hose(coupling nipple*steel pipe)(호스(연결니플*철배관)	570-4818	1	
19	Coupling nipple(연결 니플)	570-4819	2	
20	Coupling nipple(연결 니플)	570-4820	2	
21	Quick coupling, input(퀵 커플링, 출력)	570-4821	1	
22	Quick coupling, output(퀵 커플링, 입력)	570-4822	1	
23	Quick coupling, input(퀵 커플링, 출력)-커프링 캡	570-4823	1	
24	Quick coupling, output(퀵 커플링, 입력)-커프링 캡	570-4824	1	
25	Nipple(니플)	570-4825	1	

48. High-Flow hydraulic line (하이플로우 유압라인)

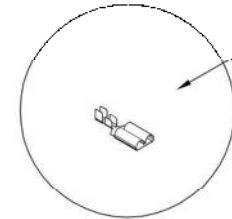


48. High-Flow hydraulic line (하이플로우 유압라인) (Cont'd) (계속)				
No.	Name	Part No.	Quantity	Remarks
26	Hose(pressure oil tank*high-flow steel pipe)(유압탱크*하이플로우 철파이프)	570-4826	1	
27	Coupling nipple(연결 니플)	570-4827	1	
28	Hose(coupling nipple*steel pipe)(호스(연결니플*철배관)	570-4828	1	
29	Coupling nipple(연결 니플)	570-4829	1	
30	Coupling nipple(연결 니플)	570-4830	1	
31	Quick coupling, input(퀵 커플링, 입력)	570-4831	1	
32	Quick coupling, input(퀵 커플링, 입력)-커프링 캡	570-4832	1	
33	A Fixed plate(고정판)	570-4833	2	
34	Pipe Clamp(크래프)	570-4834	2	
35	Pipe Clamp(크래프)	570-4835	2	
36	Bonded Seal(본디드 씬)	570-4836	2	
37	Nipple(니플)	570-4837	2	
38	Hose(mcv carry over*distributing nipple ST)(호스(MCV 캐리오버*분배니플 ST)	570-4838	1	
39	Hose(control valve*distributing nipple EL)(호스(컨트롤밸브*분배니플 EL))	570-4839	1	
40	Distributing nipple T(분배 니플 T)	570-4840	1	
41	Nipple(니플)	570-4841	2	
42	Hose(high-flow block*Oil cooler(electric))(호스(하이플로우블럭*오일쿨러)	570-4842	1	
43	Nipple(니플)	570-4843	2	
44	Bonded Seal(본디드 씬)	570-4844	3	
45	Hose(Oil cooler(electric)*composite filter)(호스(오일쿨러(전기식)*복합필터))	570-4845	1	
46	Nipple(니플)	570-4846	1	
47	O-ring(오링)	570-4847	1	
48	O-ring(오링)	570-4848	1	
49	Nipple(니플)	570-4849	1	
50	Suction filter for hyd' oil (hyd' oil filter)(석션필터, 유압)	570-4850	1	

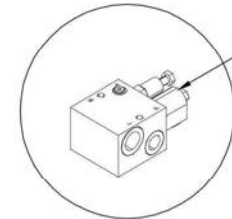
49. Electrical system – For Hi-flow (하이플로우 전기장치부)



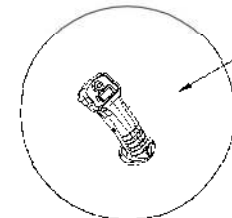
K부분 상세도



S부분 상세도



W부분 상세도



S부분 상세도

49. Electrical system - For Hi-flow (하이플로우 전기장치부)				
No.	Name	Part No.	Quantity	Remarks
1	Hi-flow relay (하이플로우 릴레이)	570-4901	1	
2	Fuse box connector(퓨즈박스 연결 케넥터)	570-4902	1	
3	Hi-flow block(하이플로우 블록)	570-4903	1	
4	Hi-flow switch(하이플로우 스위치(주행 레버스위치))	570-4904	1	

INDEX (SSL5700)

1-1. Parking Brake (주차 브레이크)	1
2. Hub Ass'y, Piston Motor (차축, 피스톤모터)	3
2-1. Hub Ass'y, VIS motor standard (차축, VIS 모터 기본)	5
2-2. Hub Ass'y, VIS motor with Chain tensioner (차축, VIS 모터 텐션고정장치)	7
3. Motor shaft, Piston motor (모터축, 피스톤모터)	9
3-1. Motor shaft, VIS motor(모터축, VIS 모터)	11
3-2. Motor shaft, VIS motor with chain tensioner (모터축, VIS 모터 텐션고정장치)	13
4. Lift arm (주봄)	15
5. Quick-tach pad (퀵태치 패드)	19
6. Bucket (버킷)	21
7. Lift cylinder (주봄 실린더)	23
8. Tilt cylinder (버킷 실린더)	25
9. Side cover (사이드 커버)	27
9-1. Side cover, wing type (사이드 커버, 날개형)	29
10. Cover (커버)	31
10R. Cover (커버) wing type side cover and heater	35
11. Engine room cover, Hyundai (엔진룸커버-현대엔진)	39
11-1. Engine room cover, Perkins & Cummins (엔진룸커버-퍼킨스&커민스엔진)	41
12. Operator cab (안전탑)	43
12-1. Operator cab, Cabin type (안전탑 캐빈형)	47
12R. Operator cab, Cabin type (안전탑 캐빈형) For Russia	53
13. Front door ass'y (안전탑 앞문)	59
13-1. Cable for washer fluid (워셔액 배선)	61
14. Operator cab and tire (안전탑및타이어)	63
14R. Operator cab and tire (안전탑 및 타이어)	65
15. Steering levers (조향장치)	67
15R. Steering levers (조향 장치) For Russia	71
16. Cable line, Hyundai (케이블라인, 현대엔진)	75
16-1. Cable line, Perkins (케이블라인, 퍼킨스엔진)	77
16-2. Cable line, Cummins (케이블라인, 커민스엔진)	79
17. Control valve (콘트롤밸브)	81
18. Engine-For Hyundai (엔진, 현대엔진)	83
18-1. Engine-For Perkins (엔진- 퍼킨스엔진)	85
18-2. Engine-For Cummins (엔진- 커민스엔진)	87
19. Pump(펌프)	91
20. Netural spring ass'y(중립스프링)	95
21. Radiator & Cooler-For Hyundai(라디에이터&쿨러- 현대용) 201503	97
21-1. Radiator & Cooler-For Perkins(라디에이터&쿨러- 퍼킨스용)	101

21-2. Radiator & Cooler-For Cummins(라디에이터&쿨러- 커민스용) -----	105
22. Muffler-For Hyundai(소음기- 현대용) -----	109
22-1. Muffler-For Perkins(소음기- 퍼킨스용) -----	111
22-2. Muffler-For Cummins(소음기- 커민스용) -----	113
23. Parts related to engine-For Hyundai(엔진관련부품- 현대용) -----	115
23-1. Parts related to engine-For Perkins(엔진관련부품- 퍼킨스용) -----	117
23-2. Parts related to engine-For Cummins(엔진관련부품- 커민스용) -----	119
24. Air cleaner, Hyundai (에어크리너, 현대엔진) -----	121
24-1. Pre-cleaner-For Perkins(프리크리너- 퍼킨스용) -----	123
24-2. Pre-cleaner-For Cummins(프리크리너- 커민스용) -----	127
25. Hydraulics and fuel tank(유압및연료탱크) -----	131
26. Dual hyd' oil filter(복합필터) -----	133
27. Fuel line-For Hyundai(연료라인- 현대용) -----	135
27-1. Fuel line-For Perkins(연료라인- 퍼킨스용) -----	137
27-2. Fuel line-For Cummins(연료라인- 커민스용) -----	139
28. Drive pump(구동펌프) FRONT and REAR -----	141
29. Gear pump(기어펌프) -----	149
30. Drive motor-For Radial piston motor(구동모터-피스톤모터용) -----	153
30-1. Drive motor-For VIS motor(구동모터-비스모터용) -----	155
31. Control valve(콘트롤밸브) -----	159
32. Hydraulic line of lift arm, Steel pipe(주름유압라인,철배관) -----	161
33. Hydraulic line of bucket, Steel pipe(버킷유압라인,철배관) -----	163
34. Aux. hydraulic line, Steel pipe (보조유압라인,철배관) -----	165
35. Main hydraulic line(메인유압라인) -----	167
36. Hydraulic line of drive part, Piston motor(구동부유압라인,피스톤모터용) -----	169
36-1. Hydraulic line of drive part, VIS motor(구동부유압라인,VIS 모터) -----	171
37. Hydraulic line of hyd' parking brake, Piston motor(유압주차브레이크유압라인,피스톤모터용) -----	173
37-1. Hydraulic line of hyd' parking brake, VIS motor(유압주차브레이크유압라인,VIS 모터) -----	175
38. Self leveling system, Piston motor (수평유지장치, 피스톤모터) -----	177
38-1. Self leveling system, VIS motor (수평유지장치, 비스모터) -----	179
39. Instrument panel(계기판) -----	181
39-1. Instrument panel-For cabin type(계기판-캐빈형) -----	183
40. Electrical system-For Hyundai(전기장치-현대용) -----	185
40-1. Electrical system-For Perkins(전기장치-퍼킨스용) -----	187
40-2. Electrical system-For Cummins(전기장치-커민스용) -----	189
41. Electrical parts I-Front horn(전장품 I-혼) -----	191
41-1. Electrical parts I-Front horn and backup alarm(전장품 I-혼및백업알람) -----	193
42. Electrical parts II(전장품 II) -----	195
42R. Electrical parts II (전장품 II) For Russia -----	197
43. Heater hose-For Hyundai(히터호스- 현대용) -----	199

43R. Heater hose, Hyundai (히터 호스, 현대엔진) For Russia -----	201
43-1. Heater hose-For Perkins(히터호스- 퍼킨스용) -----	203
43-2. Heater hose-For Cummins(히터호스- 커민스용) -----	205
44. Electrical system for heater(히터용전기장치) -----	207
44R. Electrical system for heater (히터용 전기장치) For Russia -----	209
45. Air conditioner(에어컨디셔너) -----	211
46. Air conditioner hose, Hyundai(에어컨디셔너호스,현대엔진) -----	213
46-1. Air conditioner hose, Perkins(에어컨디셔너호스,퍼킨스엔진) -----	215
47. Electrical system for air conditioner, Hyundai(에어컨용전기장치,현대엔진) -----	217
47-1. Electrical system for air conditioner, Perkins(에어컨용전기장치,퍼킨스엔진) -----	219
48. High-Flow hydraulic line (하이플로우 유압라인) -----	221
49. Electrical system - For Hi-flow (하이플로우 전기장치부) -----	225