

TAIAN

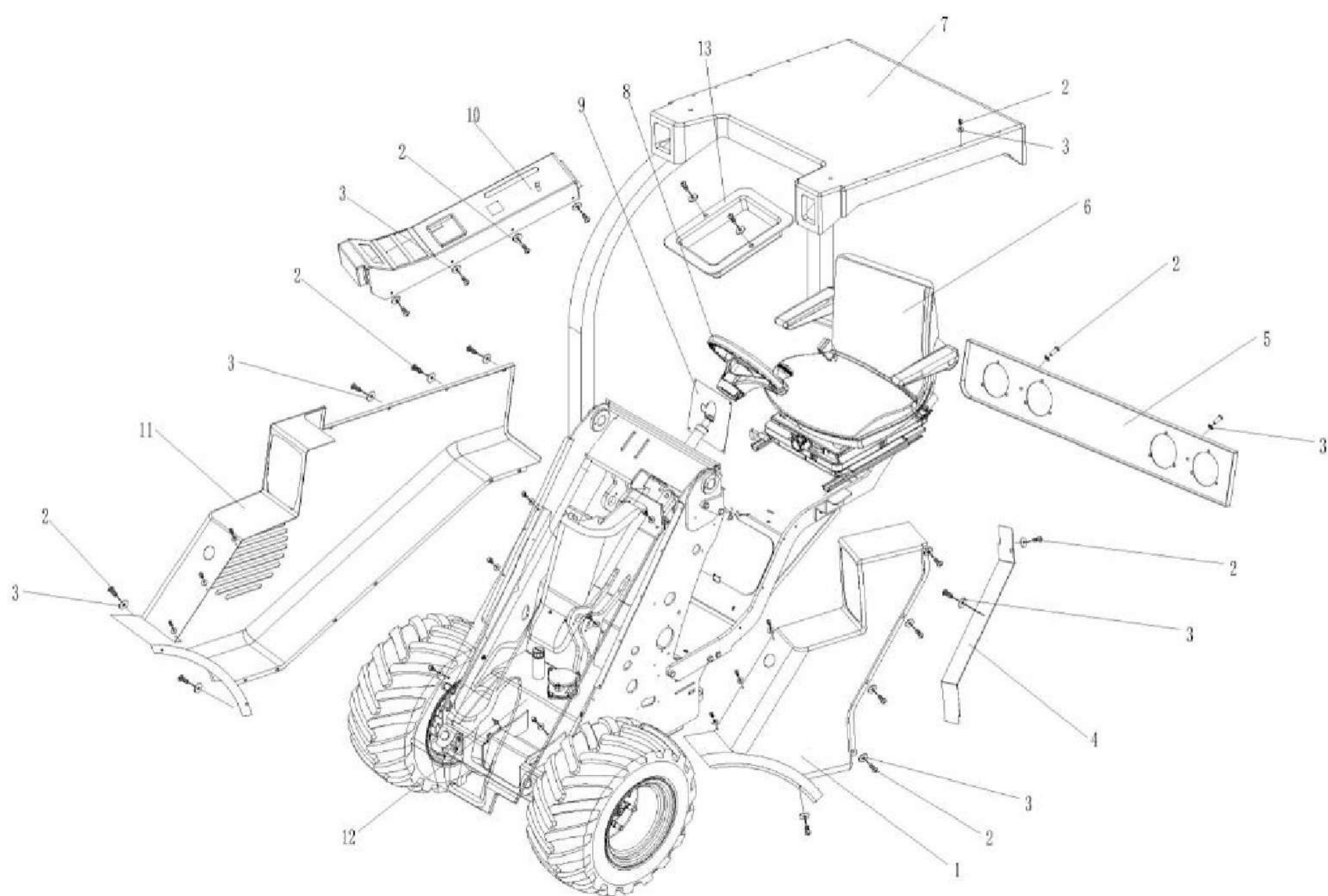
КАТАЛОГ ЗАПАСНЫХ ЧАСТЕЙ
TAIAN DY1150



TAIAN

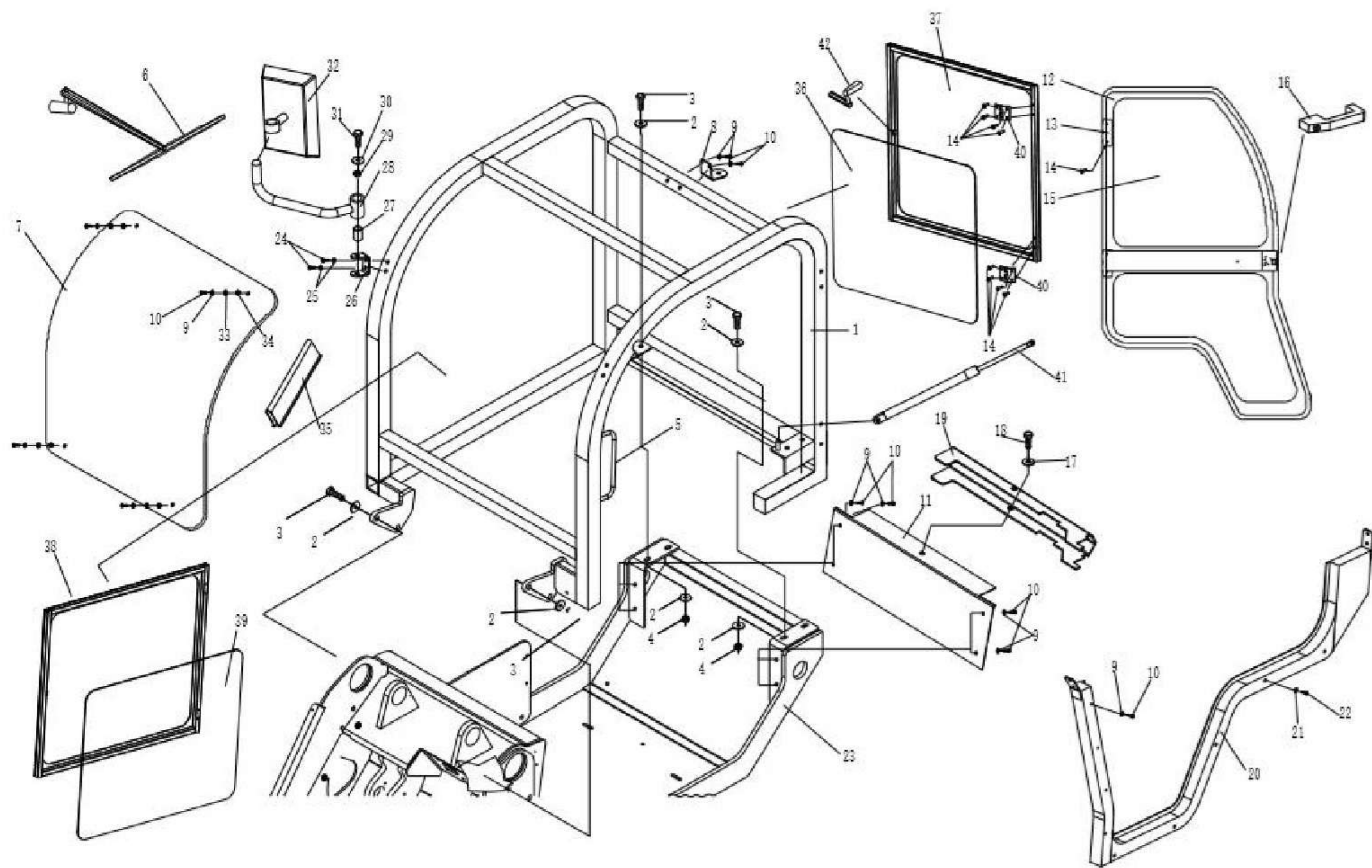
ДУ1150

ПРИБОРНАЯ ПАНЕЛЬ



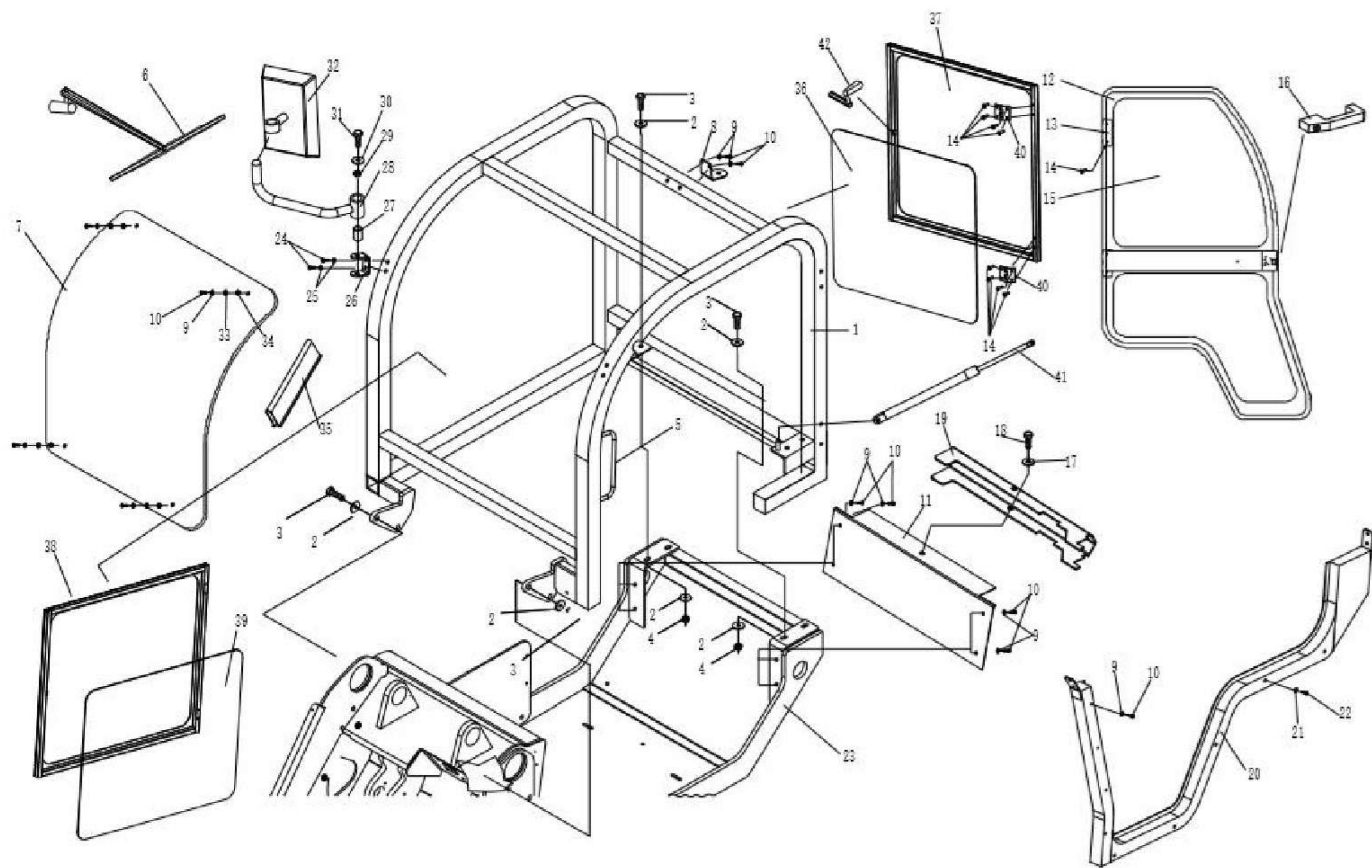
№	Артикул	КОЛ-ВО	НАИМЕНОВАНИЕ
1	D500101	1	ЛЕВОЕ КРЫЛО
2	D500102	64	ВИНТ
3	D500103	64	ШАЙБА
4	D500104	1	ПЕРЕДНЯЯ ЗАЩИТНАЯ ПЛАСТИНА
5	D500105	1	КОРПУС ЗАДНИХ ФОНАРЕЙ
6	D500106	1	СИДЕНЬЕ ОПЕРАТОРА
7	D500107	1	КРЫША
8	D500108	1	РУЛЕВОЕ КОЛЕСО
9	D500109	1	ЗАЩИТНАЯ КРЫШКА
10	D500110	1	ПРИБОРНАЯ ПАНЕЛЬ
11	D500111	1	ПРАВОЕ КРЫЛО
12	D500112	1	ПЕРЕДНЯЯ ЗАЩИТНАЯ ПЛАСТИНА
13	D200113	1	КРЫШКА БЛОКА ПРЕДОХРАНИТЕЛЕЙ

КАБИНА ОПЕРАТОРА



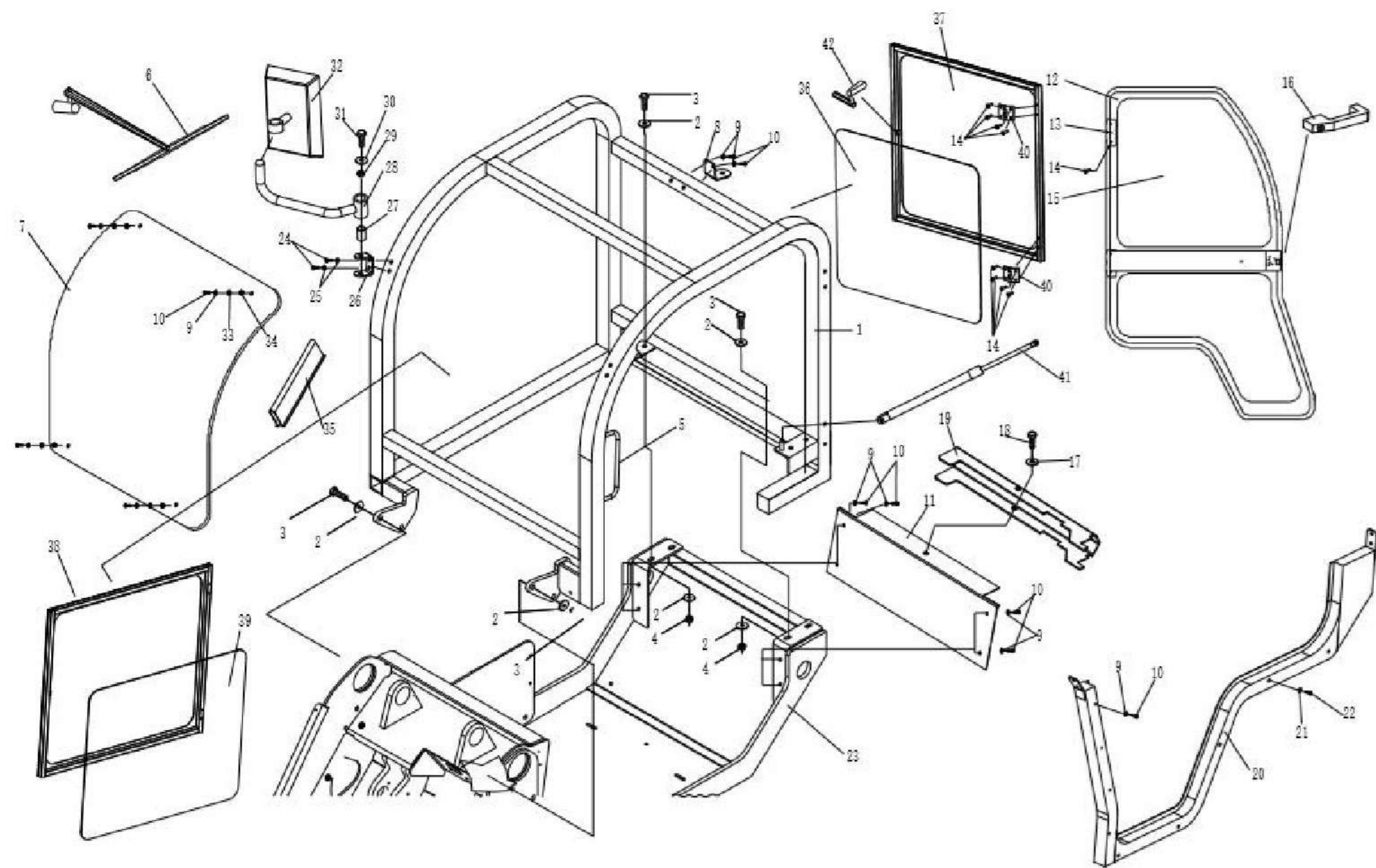
№	АРТИКУЛ	КОЛ-ВО	НАИМЕНОВАНИЕ
1	D500201	1	КАБИНА ОПЕРАТОРА
2	D500202	8	БОЛТ
3	D500203	12	ШАЙБА
4	D500204	4	ГАЙКА
5	D500205	1	РУЧКА
6	D500206	1	СТЕКЛООЧИСТИТЕЛЬ В СБОРЕ
7	D500207	1	ПЕРЕДНЕЕ СТЕКЛО
8	D500208	1	КОРПУС ЗАДНИХ ФОНАРЕЙ
9	D500209	32	ШАЙБА
10	D500210	32	ВИНТ
11	D500211	1	ЗАДНЯЯ КРЫШКА
12	D500212	1	ЛЕВАЯ ДВЕРНАЯ РАМА
13	D500213	2	ДВЕРНАЯ ПЕТЛЯ

КАБИНА ОПЕРАТОРА



№	АРТИКУЛ	КОЛ-ВО	НАИМЕНОВАНИЕ
14	D500214	24	ВИНТ
15	D500215	1	ЛЕВОЕ ДВЕРНОЕ СТЕКЛО
16	D500216	1	ДВЕРНОЙ ЗАМОК В СБОРЕ
17	D500217	1	ШАЙБА
18	D500218	1	БОЛТ
19	D500219	1	БАМПЕР
20	D500220	1	НИЖНЯЯ ЧАСТЬ РАМЫ ДВЕРИ
21	D500221	9	КОРПУС ЗАДНИХ ФОНАРЕЙ
22	D500222	9	ШАЙБА
23	D500223	1	ВИНТ
24	D500224	4	ЗАДНЯЯ КРЫШКА
25	D500225	4	ЛЕВАЯ ДВЕРНАЯ РАМА
26	D500226	2	ДВЕРНАЯ ПЕТЛЯ

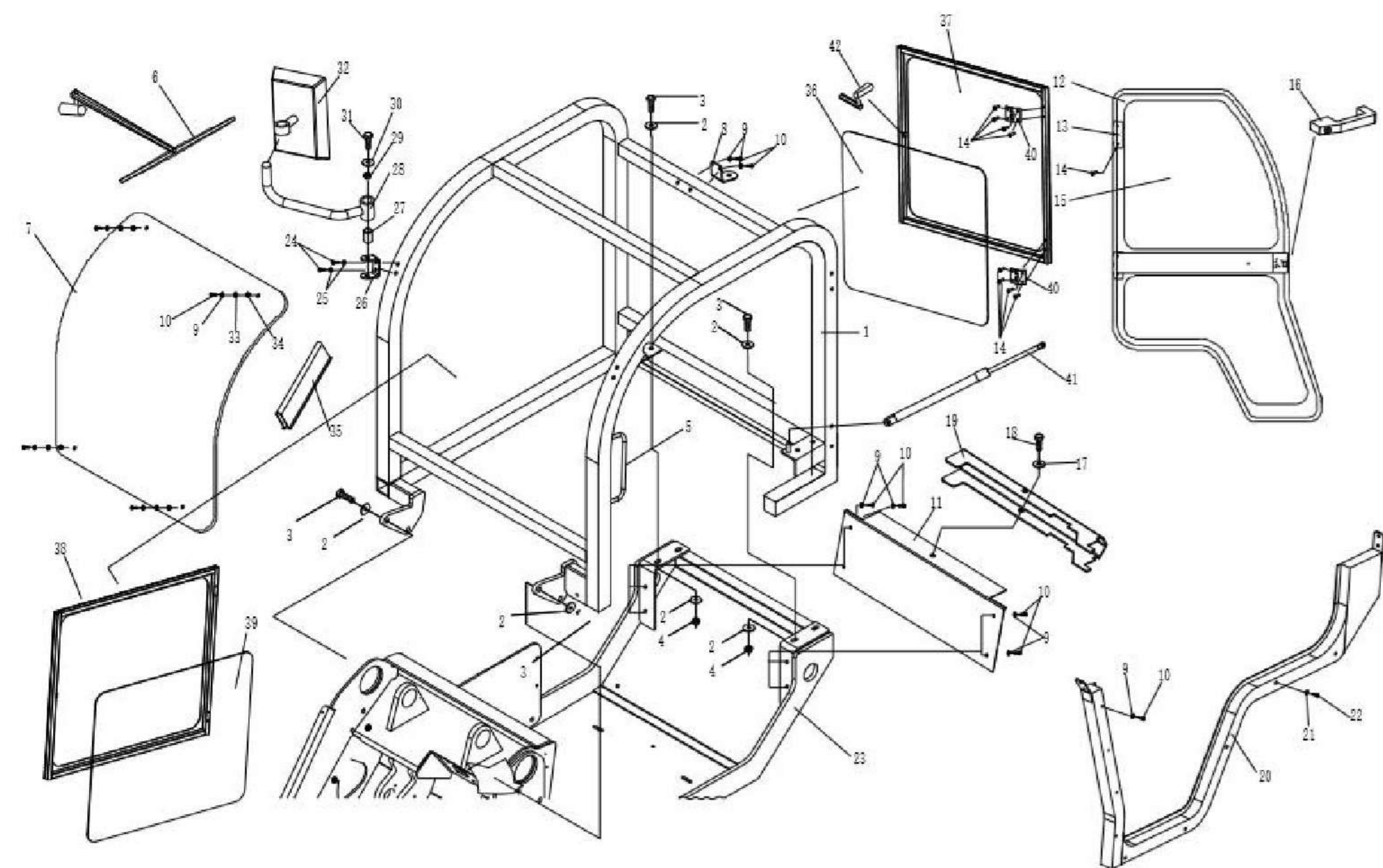
КАБИНА ОПЕРАТОРА



№	Артикул	КОЛ-ВО	НАИМЕНОВАНИЕ
27	D500227	2	ВТУЛКАВ
28	D500228	2	КРОНШТЕЙН
29	D500229	2	ГАЙКА
30	D500230	2	ШАЙБА
31	D500231	2	БОЛТ
32	D500232	2	ЗЕРКАЛО ЗАДНЕГО ВИДА
33	D500233	4	ШАЙБА
34	D500234	4	ГАЙКА
35	D500235	4	УПЛОТНИТЕЛЬНАЯ ПЛАНКА
36	D500236	1	ЗАДНЕЕ СТЕКЛО
37	D500237	1	ЗАДНЕЕ ОКНО В СБОРЕ
38	D500238	1	ПРАВОЕ ОКНО В СБОРЕ
39	D500239	1	ПРАВОЕ СТЕКЛО

TAIAN

КАБИНА ОПЕРАТОРА

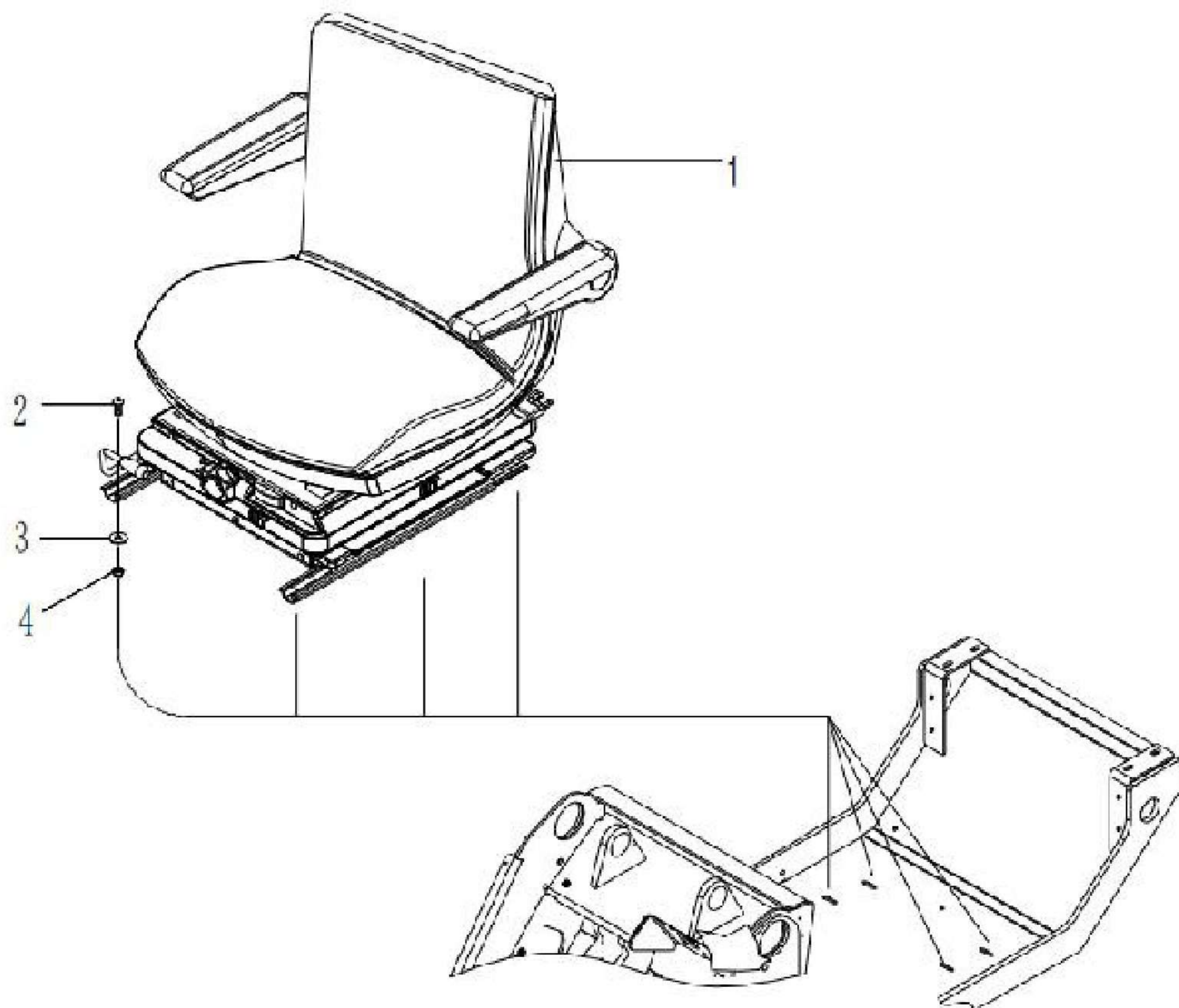


№	АРТИКУЛ	КОЛ-ВО	НАИМЕНОВАНИЕ
40	D500240	4	РУЧКА ОКНА
41	D500241	1	ГАЗОВЫЙ УПОР
42	D500242	2	РУЧКА ОКНА В СБОРЕ



TAIAN

СИДЕНЬЕ ОПЕРАТОРА

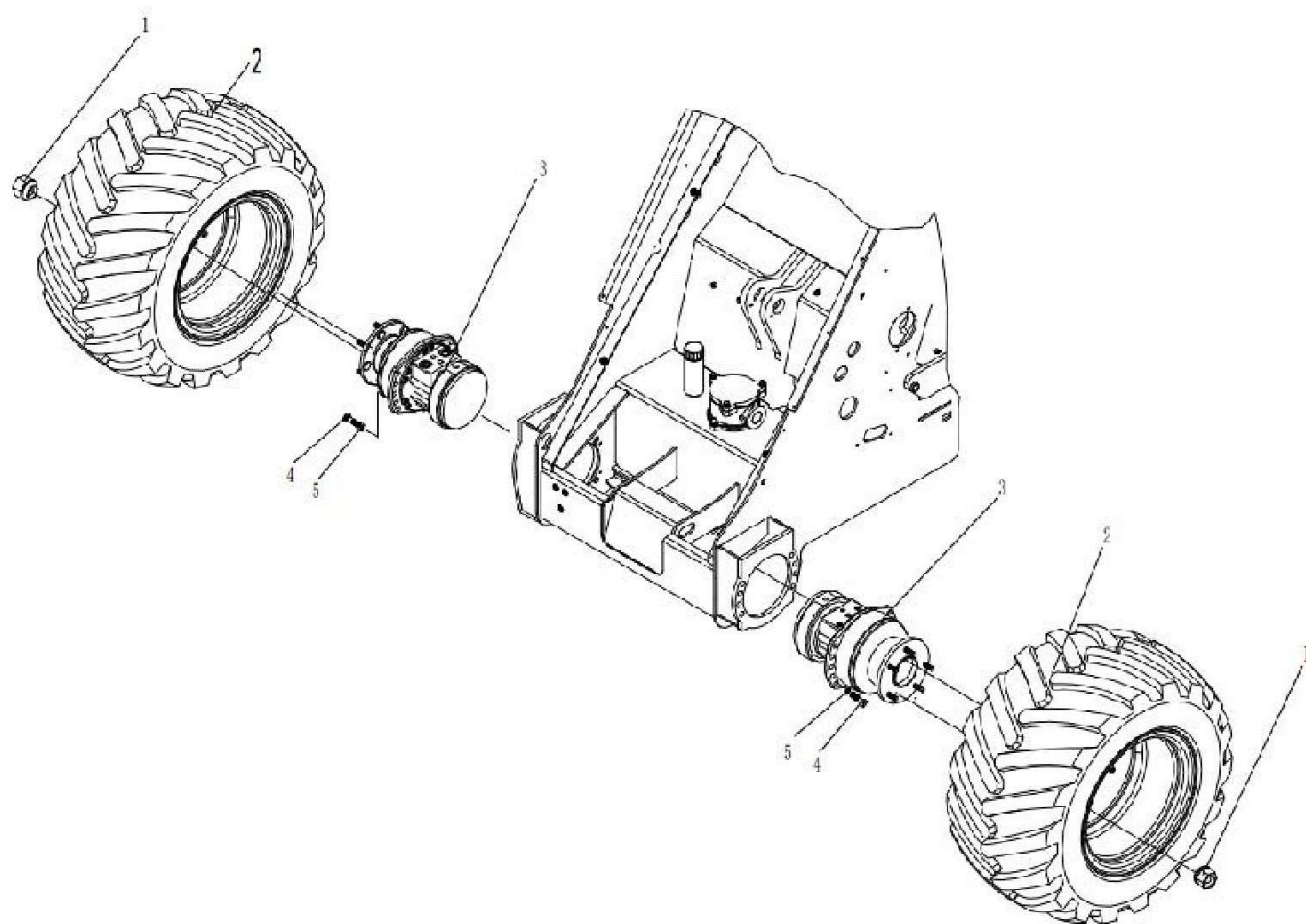


№	АРТИКУЛ	КОЛ-ВО	НАИМЕНОВАНИЕ
1	D500301	1	СИДЕНЬЕ ОПЕРАТОРА
2	D500302	4	БОЛТ
3	D500303	4	ШАЙБА
4	D500304	4	ГАЙКА



TAIAN

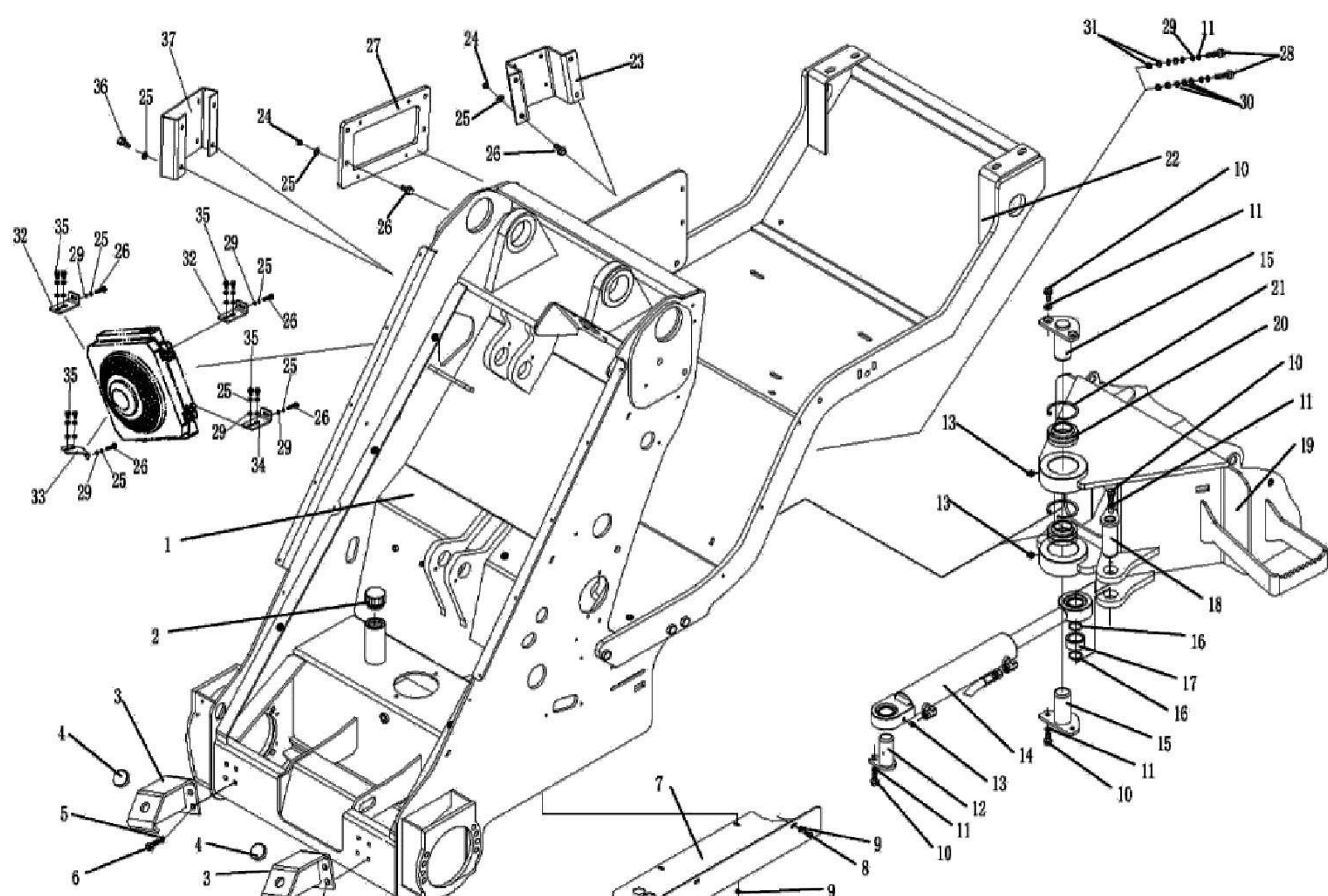
PEREDNIE GIDROMOTORY



№	АРИКУЛ	КОЛ-ВО	НАИМЕНОВАНИЕ
1	D500401	10	ГАЙКА
2	D500402	2	ШИНА
3	D500403	2	ГИДРОМОТОР
4	D500404	16	БОЛТ
5	D500405	16	ШАЙБА

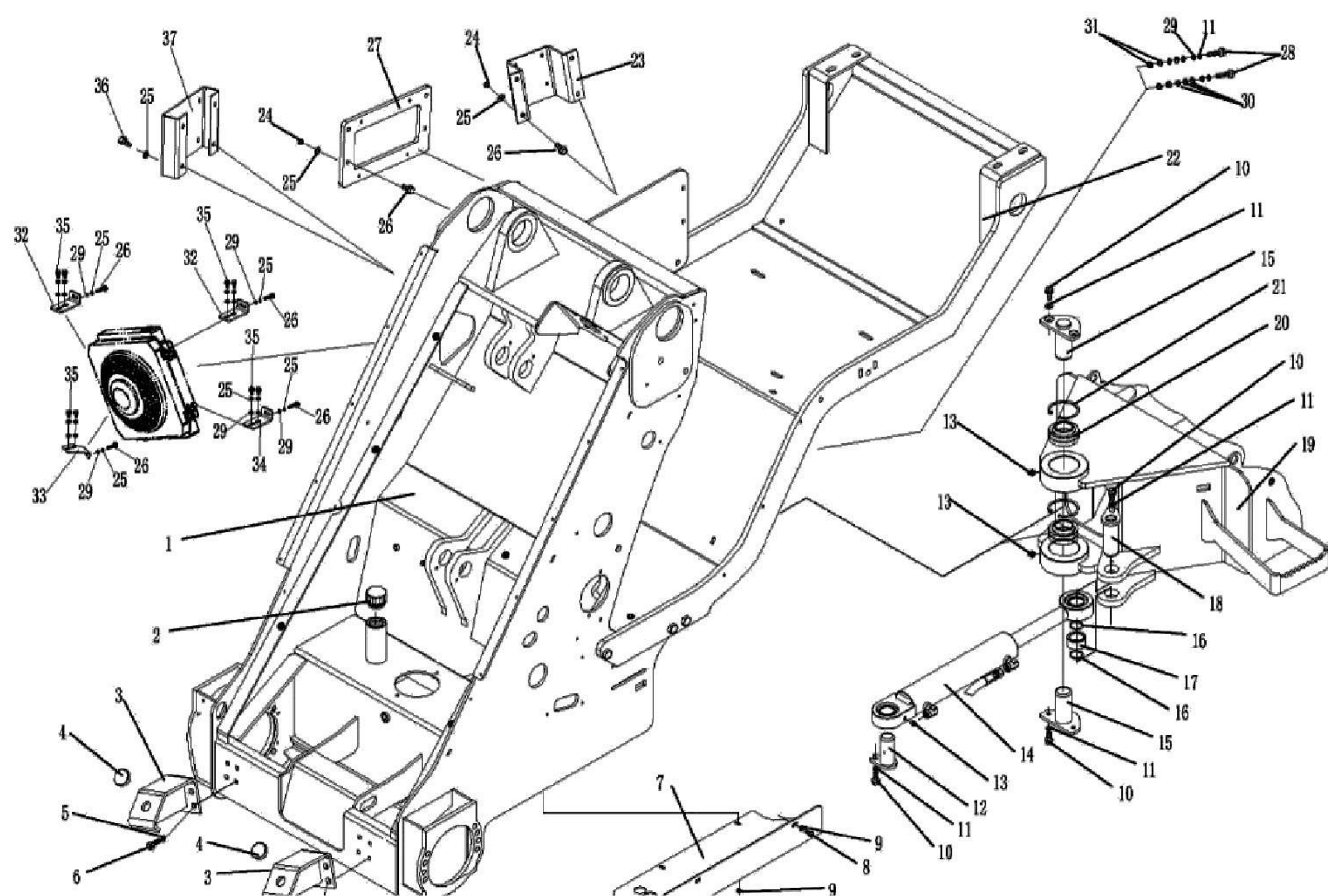


PEREDNAYA PAMA



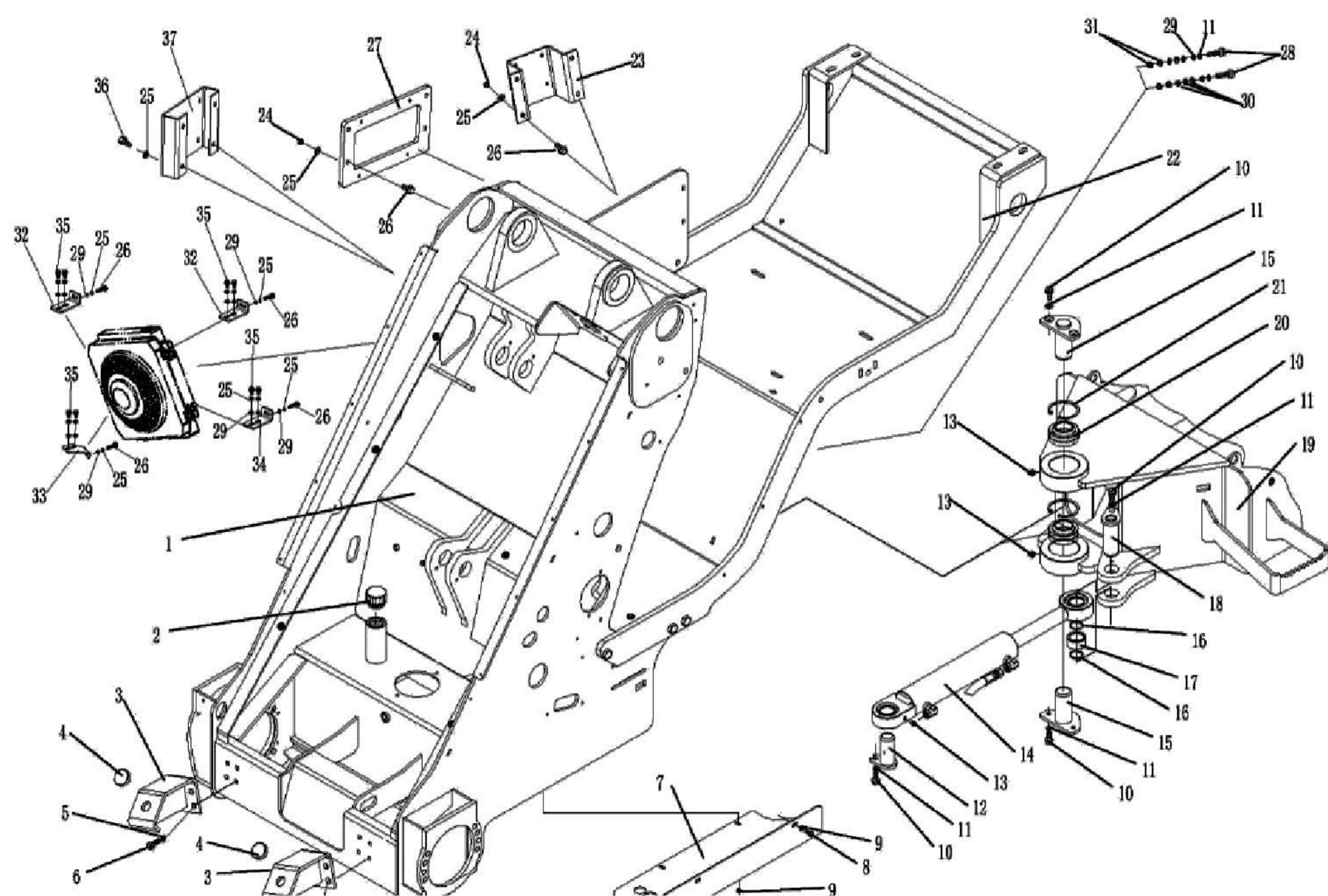
№	АРИКУЛ	КОЛ-ВО	НАИМЕНОВАНИЕ
1	D500501	1	ПЕРЕДНЯЯ РАМА
2	D500502	1	КРЫШКА ГИДРОБАКА
3	D500503	2	КРОНШТЕЙН
4	D500504	2	ВИБРОГАСИТЕЛЬ
5	D500505	8	ШАЙБА
6	D500506	8	БОЛТ
7	D500507	1	ЗАЩИТНАЯ ПЛАСТИНА
8	D500508	12	ВИНТ
9	D500509	8	ШАЙБА
10	D500510	6	БОЛТ
11	D500511	8	ШАЙБА
12	D500512	1	ШТИФТ
13	D500513	16	ТАВОТНИЦА

PEREDNAYA И ЗАДНЯЯ РАМА



№	АТИКУЛ	КОЛ-ВО	НАИМЕНОВАНИЕ
14	D500514	1	ПОВОРОТНЫЙ ГИДРОЦИЛИНДР
15	D500515	2	ШТИФТ
16	D500516	4	СТОПОРНОЕ КОЛЬЦО
17	D500517	2	ПОДШИПНИК
18	D500518	1	ШТИФТ
19	D500519	1	ЗАДНЯЯ РАМА
20	D500520	2	ПОДШИПНИК
21	D500521	2	СТОПОРНОЕ КОЛЬЦО
22	D500522	1	КРОНШТЕЙН
23	D500523	1	КРОНШТЕЙН РЫЧАГА ГАЗА
24	D500524	8	ГАЙКА
25	D500525	16	ШАЙБА
26	D500526	12	БОЛТ

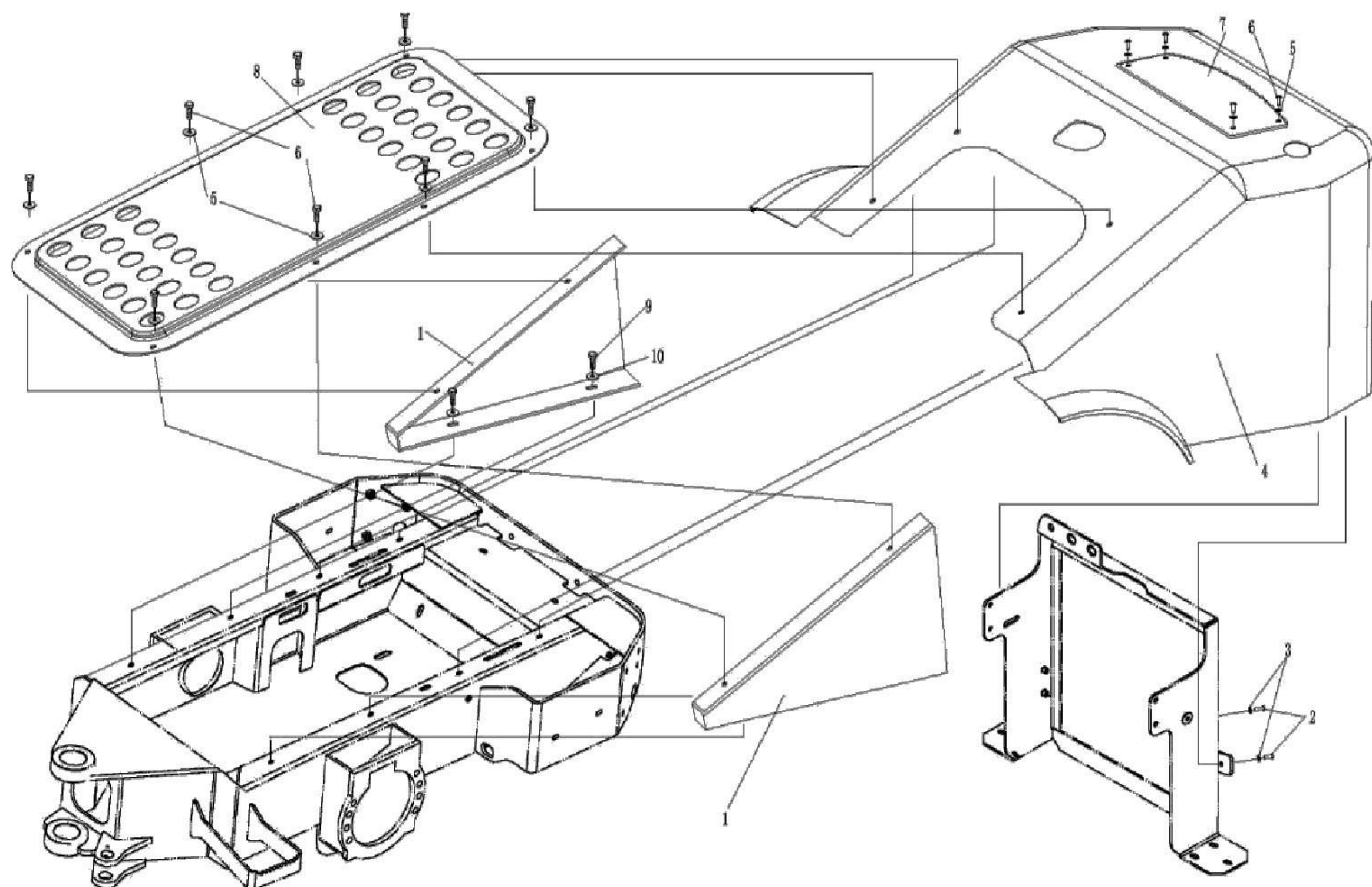
PEREDNYA И ЗАДНЯЯ РАМА



№	АТИКУЛ	КОЛ-ВО	НАИМЕНОВАНИЕ
27	D500527	1	КРОНШТЕЙН
28	D500528	2	БОЛТ
29	D500529	6	ШАЙБА
30	D500530	6	ШАЙБА
31	D500531	6	ГАЙКА
32	D500532	2	КРОНШТЕЙН РАДИАТОРА
33	D500533	1	КРОНШТЕЙН РАДИАТОРА
34	D500534	1	КРОНШТЕЙН РАДИАТОРА
35	D500535	8	БОЛТ
36	D500536	4	БОЛТ
37	D500537	1	КРОНШТЕЙН РАСПРЕДЕЛИТЕЛЯ

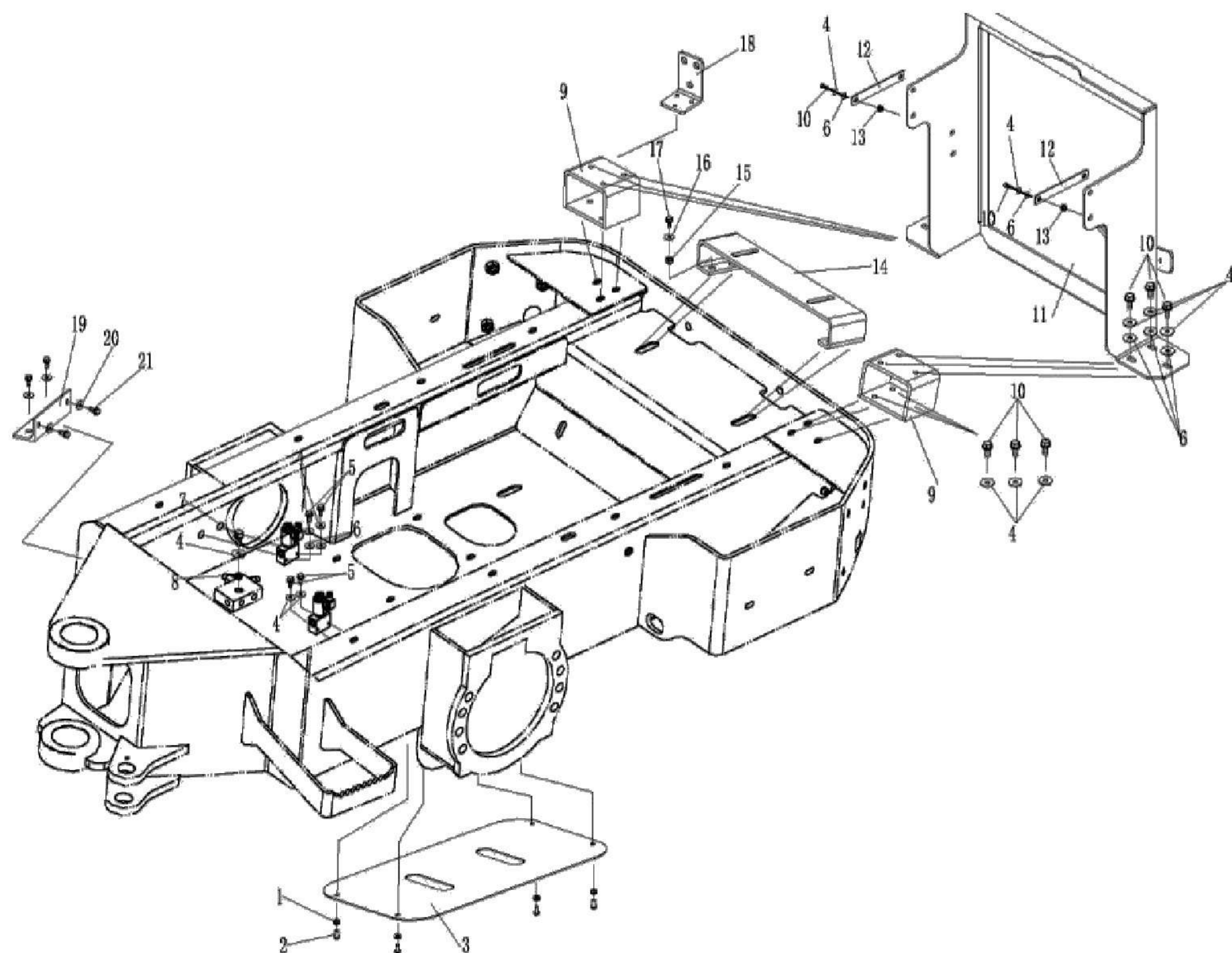


Задняя Крышка



№	Артикул	кол-во	Наименование
1	D500601	2	Защитная пластина
2	D500602	2	Болт
3	D500603	2	Шайба
4	D500604	1	Задняя крышка двигателя
5	D500605	12	Шайба
6	D500606	12	Болт
7	D500607	1	Крышка
8	D500608	1	Крышка
9	D500609	8	Болт
10	D500610	8	Шайба

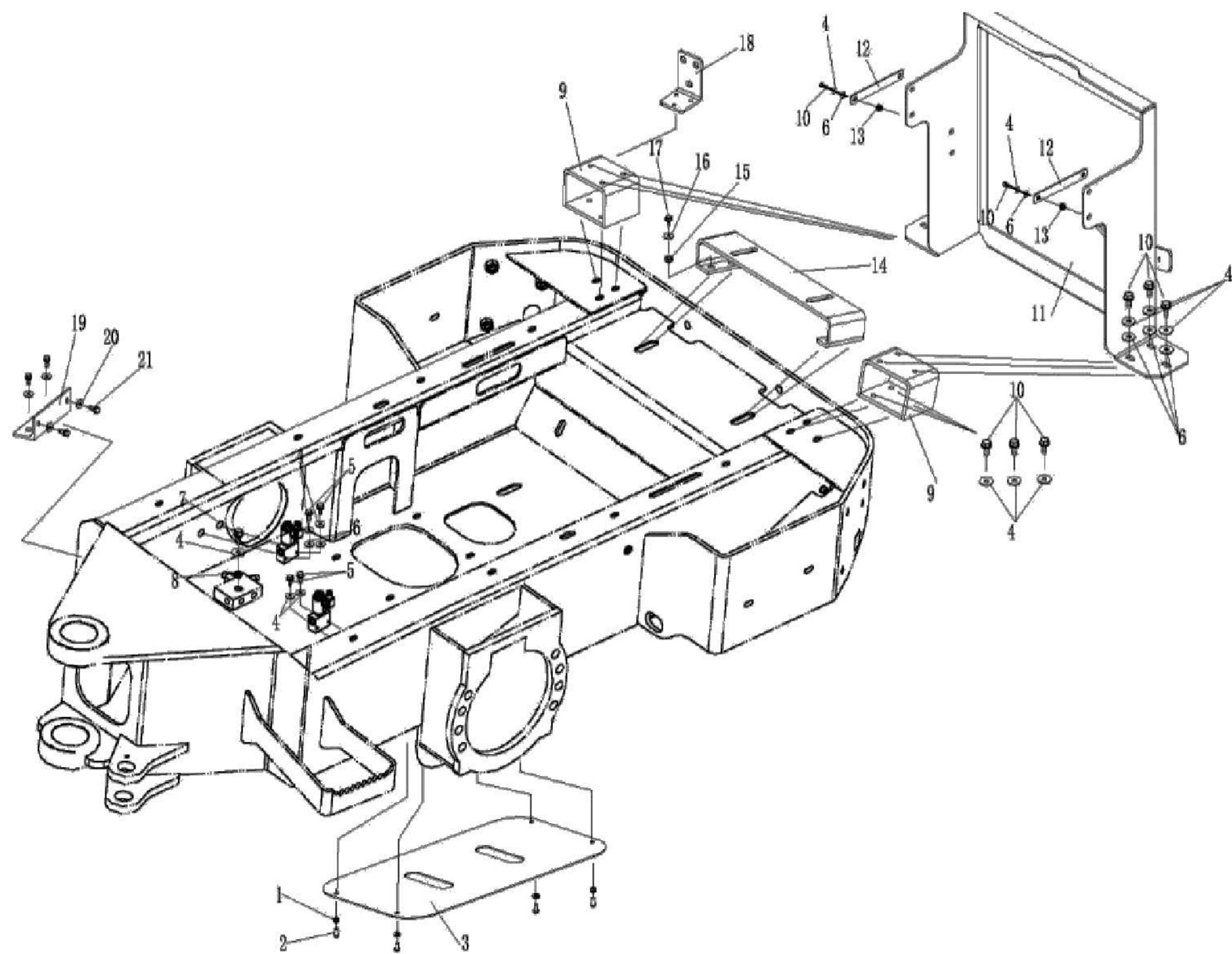
Задняя рама



№	АРТИКУЛ	КОЛ-ВО	НАИМЕНОВАНИЕ
1	D500701	4	ШАЙБА
2	D500702	4	БОЛТ
3	D500703	1	НИЖНЯЯ КРЫШКА
4	D500704	19	ШАЙБА
5	D500705	4	БОЛТ
6	D500706	8	ШАЙБА
7	D500707	1	БОЛТ
8	D500708	1	ГАЙКА
9	D500709	2	КРЕПЛЕНИЕ РАДИАТОРА
10	D500710	12	БОЛТ
11	D5007011	1	КРЫШКА РАДИАТОРА
12	D5007012	2	СКОБА
13	D5007013	2	ГАЙКА

TAIAN

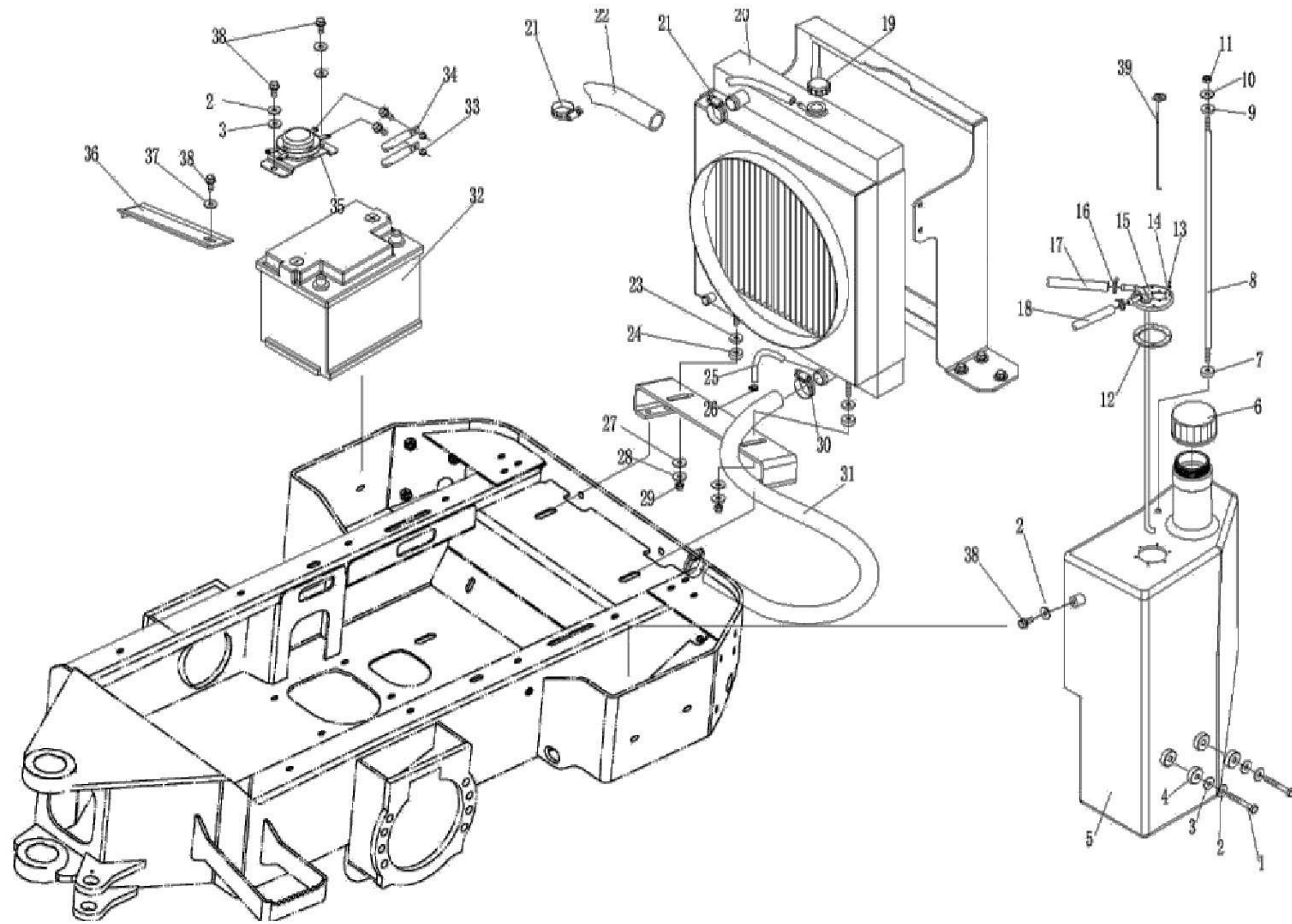
Задняя РАМА



№	АРТИКУЛ	КОЛ-ВО	НАИМЕНОВАНИЕ
14	D500714	1	КРЕПЛЕНИЕ РАДИАТОРА
15	D500715	4	ГАЙКА
16	D500716	4	ШАЙБА
17	D500717	4	БОЛТ
18	D500718	1	КРЕПЛЕНИЕ ЗАДНИХ ГИДРОВЫХОДОВ
19	D500719	1	КРЕПЛЕНИЕ ТЕСТОВЫХ ПОРТОВ
20	D500720	4	ШАЙБА

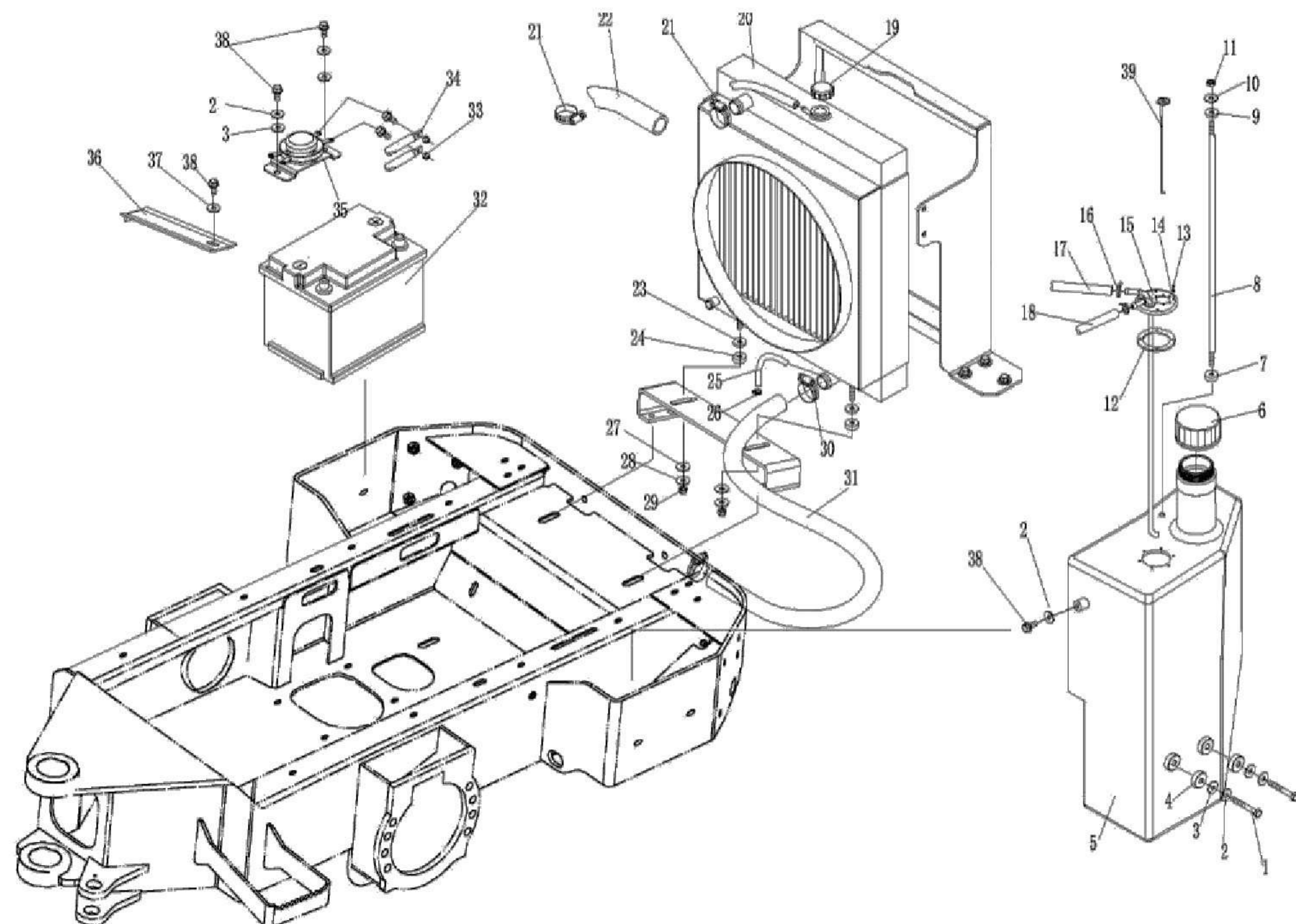


ТОПЛИВНЫЙ БАК, РАДИАТОР И АКБ



№	Артикул	кол-во	Наименование
1	D500801	2	БОЛТ
2	D500802	5	ШАЙБА
3	D500803	4	ШАЙБА
4	D500804	2	ШАЙБА
5	D500805	1	ТОПЛИВНЫЙ БАК
6	D500806	1	КРЫШКА БАКА
7	D500807	1	ШАЙБА
8	D500808	1	СТЕРЖЕНЬ
9	D500809	1	ШАЙБА
10	D500810	1	ШАЙБА
11	D500811	1	ГАЙКА
12	D500812	1	УПЛОТНИТЕЛЬНОЕ КОЛЬЦО
13	D500813	10	БОЛТ

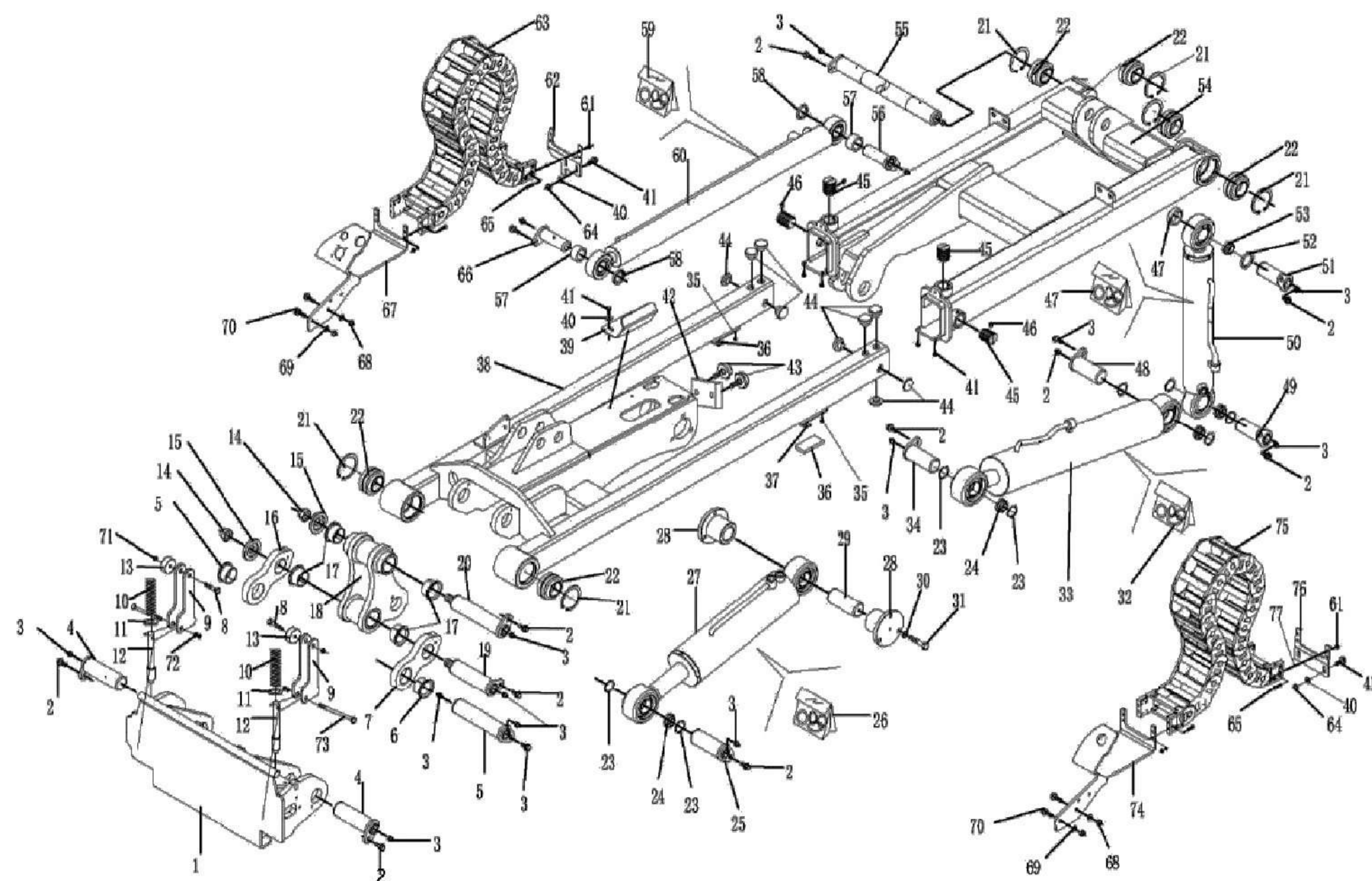
ТОПЛИВНЫЙ БАК, РАДИАТОР И АКБ



№	АРТИКУЛ	КОЛ-ВО	НАИМЕНОВАНИЕ
14	D500814	10	ШАЙБА
15	D500815	1	КРЕПЛЕНИЕ
16	D500816	4	ХОМУТ
17	D500817	1	ШЛАНГ
18	D500818	1	ШЛАНГ
19	D500819	1	КРЫШКА РАДИАТОРА
20	D500820	1	РАДИАТОР
21	D500821	2	ХОМУТ
22	D500822	1	ПАТРУБОК
23	D500823	2	ШАЙБА
24	D500824	2	ШАЙБА
25	D500825	1	ШЛАНГ
26	D500826	2	ХОМУТ

ДУ1150

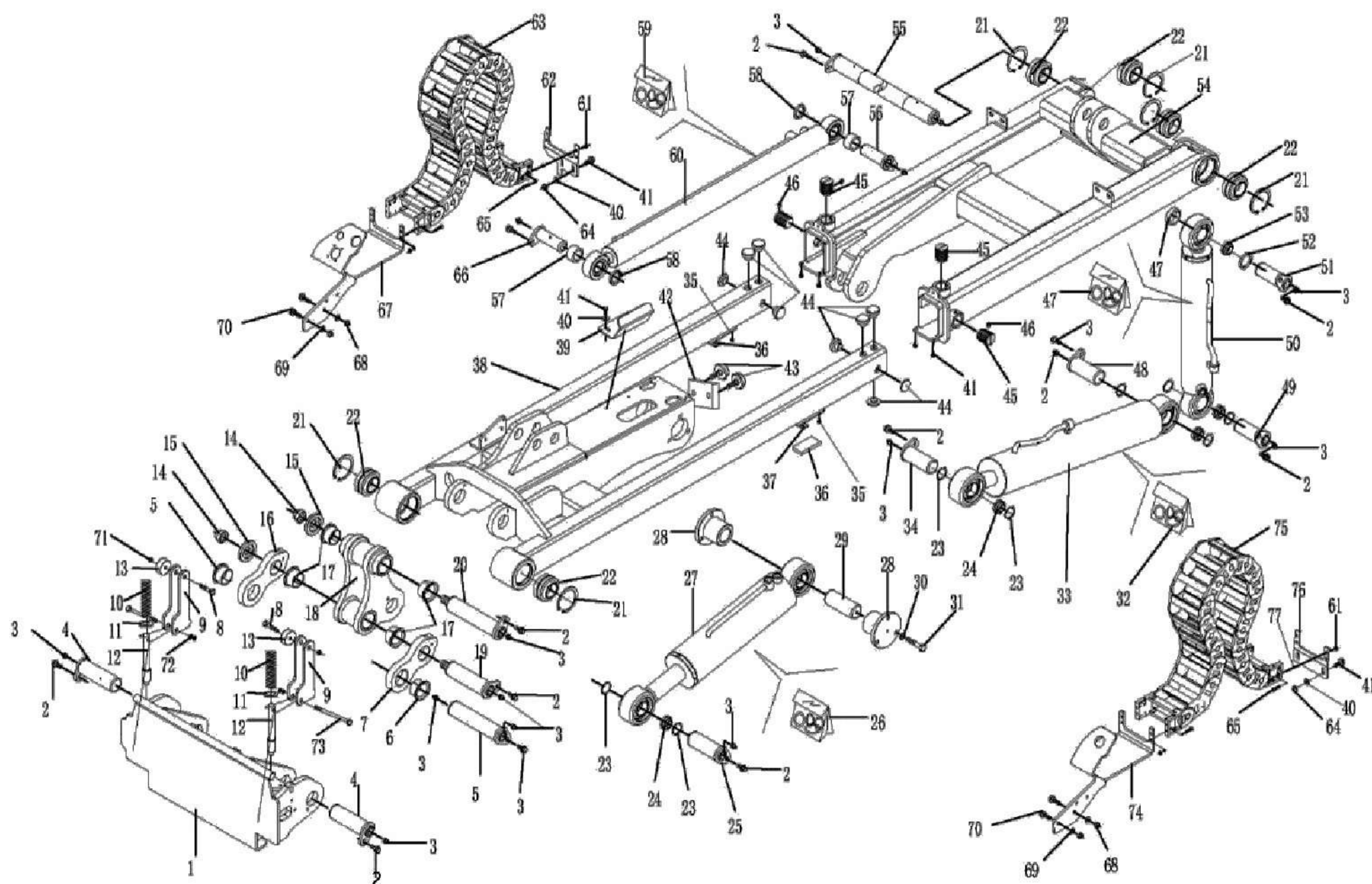
СТРЕЛА



№	АРТИКУЛ	КОЛ-ВО	НАИМЕНОВАНИЕ
1	D500901	1	ПЕРЕХОДНАЯ ПЛИТА
2	D500902	10	БОЛТ
3	D500903	13	ТАВОТНИЦА
4	D500904	2	ШТИФТ
5	D500905	1	ШТИФТ
6	D500906	2	ВТУЛКА
7	D500907	1	СОЕДИНИТЕЛЬНАЯ ПЛАСТИНА
8	D500908	2	БОЛТ
9	D500909	2	КРОНШТЕЙН
10	D500910	2	ПРУЖИНА
11	D500911	2	ШАЙБА
12	D500912	2	ШТИФТ
13	D500913	2	ВТУЛКА

СТРЕЛА

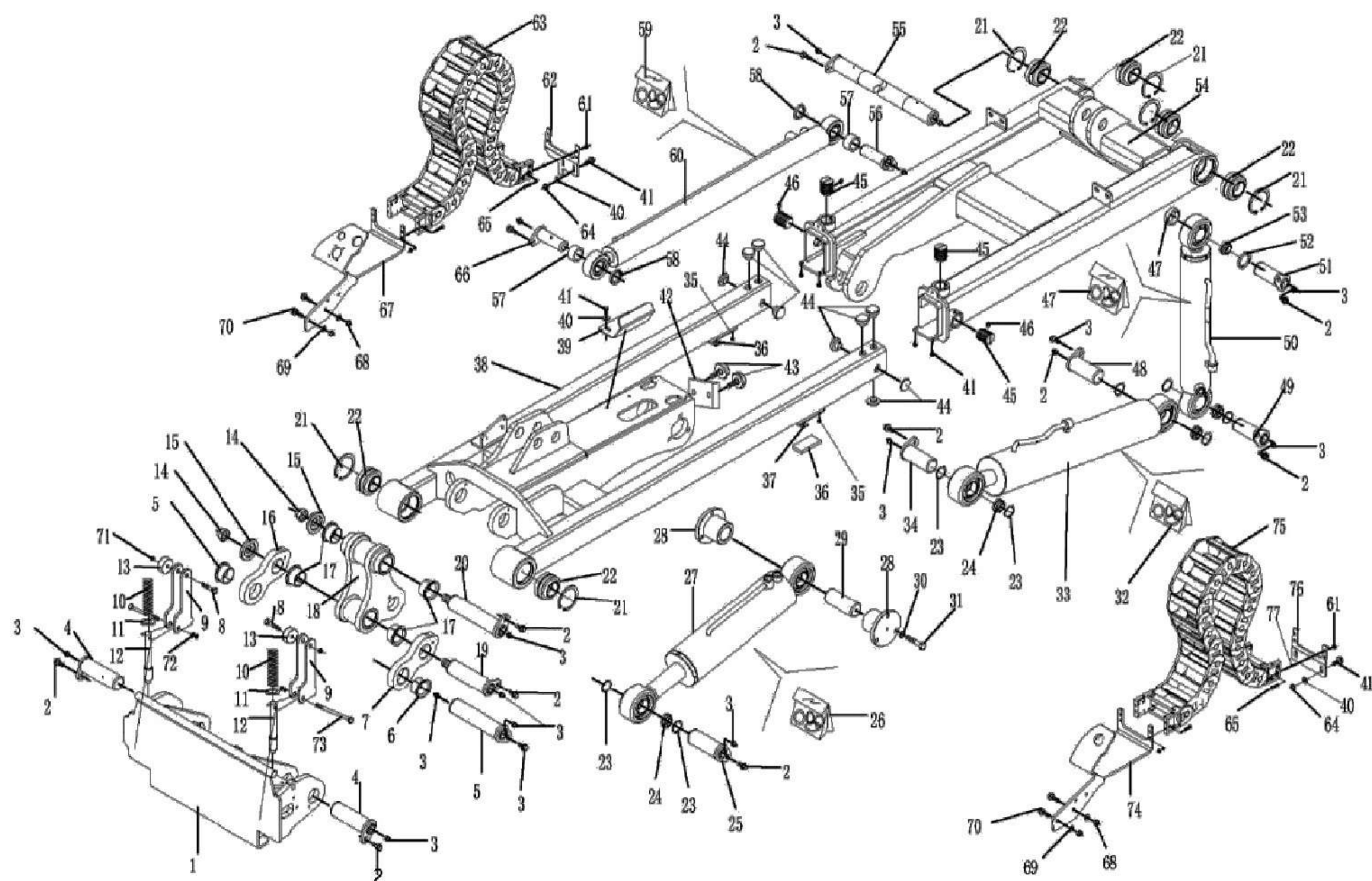
DY1150



№	Артикул	КОЛ-ВО	НАИМЕНОВАНИЕ
14	D500914	2	БОЛТ
15	D500915	2	ЗАГЛУШКА
16	D500916	1	СОЕДИНИТЕЛЬНАЯ ПЛАСТИНА
17	D500917	4	ВТУЛКА
18	D500918	1	ПОВОРОТНЫЙ РЫЧАГ
19	D500919	1	ШТИФТ
20	D500920	1	ШТИФТ
21	D500921	4	СТОПОРНОЕ КОЛЬЦО
22	D500922	4	ПОДШИПНИК
23	D500923	8	СТОПОРНОЕ КОЛЬЦО
24	D500924	4	ПОДШИПНИК
25	D500925	1	ШТИФТ
26	D500926	2	РЕМКОМПЛЕКТ ГИДРОЦИЛИНДРА

СТРЕЛА

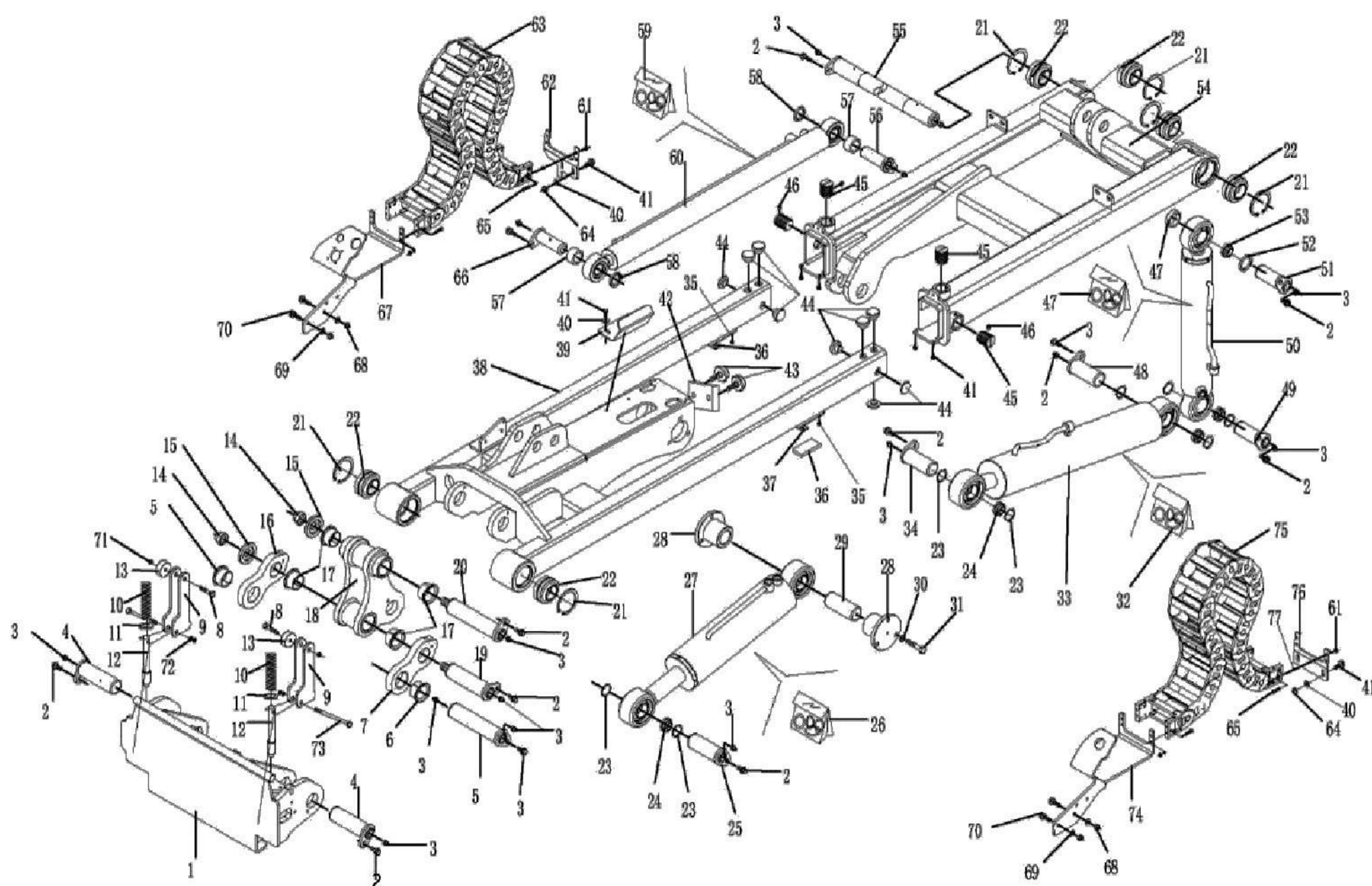
DY1150



№	Артикул	КОЛ-ВО	НАИМЕНОВАНИЕ
27	D500927	1	ГИДРОЦИЛИНДР
28	D500928	2	ЗАГЛУШКА
29	D500929	1	ШТИФТ
30	D500930	6	ШАЙБА
31	D500931	6	БОЛТ
32	D500932	2	РЕМКОМПЛЕКТ ГИДРОЦИЛИНДРА
33	D500933	1	ГИДРОЦИЛИНДР
34	D500934	1	ШТИФТ
35	D500935	4	БОЛТ
36	D500936	2	СКОЛЬЗЯЩАЯ НАКЛАДКА
37	D500937	2	КОРПУС СКОЛЬЗЯЩЕЙ НАКЛАДКИ
38	D500938	1	ПОДВИЖНАЯ ЧАСТЬ СТРЕЛЫ
39	D500939	1	КРОНШТЕЙН

СТРЕЛА

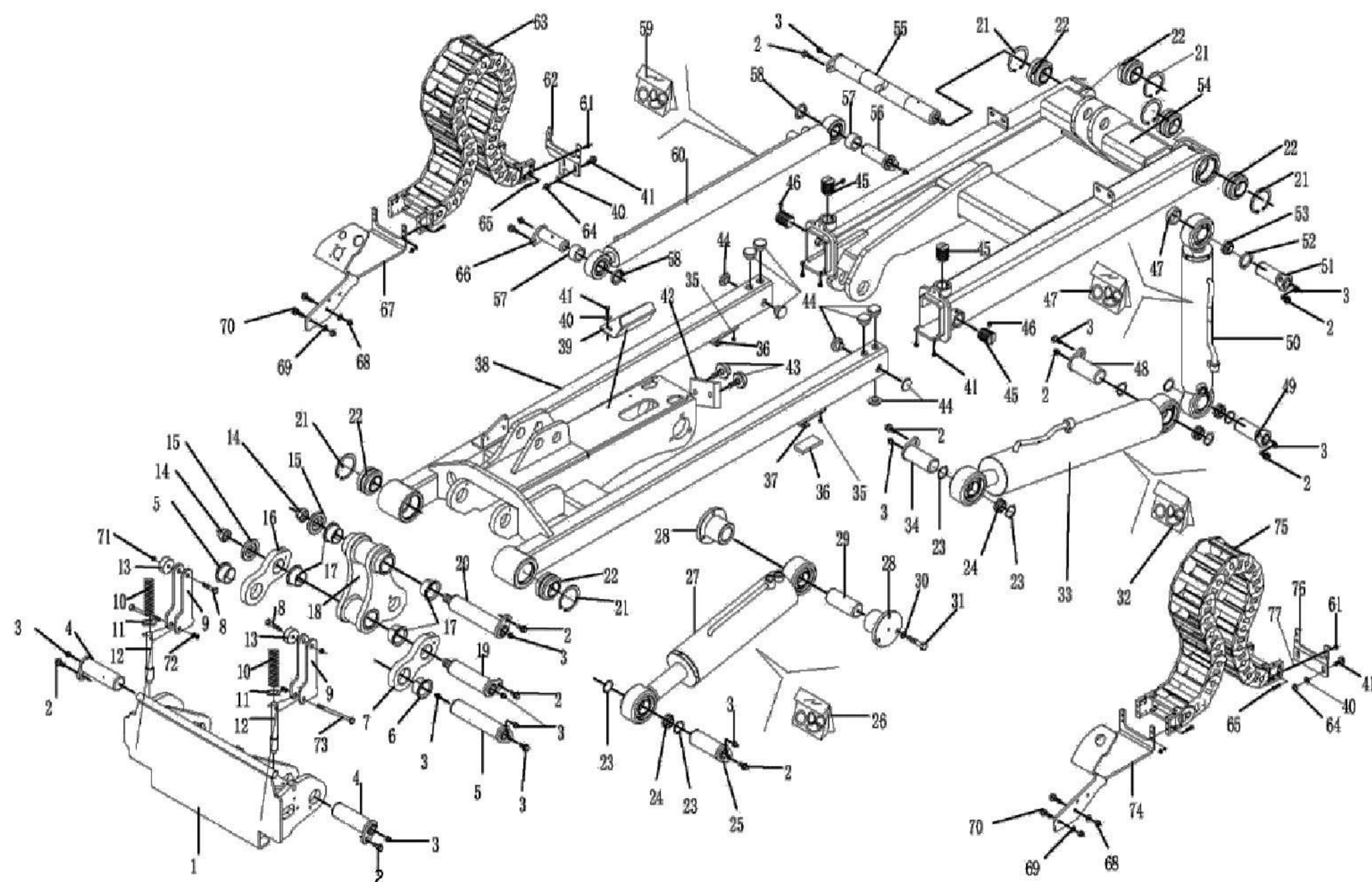
DY1150



№	Артикул	КОЛ-ВО	НАИМЕНОВАНИЕ
40	D500940	8	ШАЙБА
41	D500941	12	БОЛТ
42	D500942	1	ОГРАНИЧИТЕЛЬ
43	D500943	2	БОЛТ
44	D500944	12	КРУГЛАЯ СКОЛЬЗЯЩАЯ НАКЛАДКА
45	D500945	6	КРУГЛАЯ СКОЛЬЗЯЩАЯ НАКЛАДКА
46	D500946	6	БОЛТ
47	D500947	2	РЕМКОМПЛЕКТ ГИДРОЦИЛИНДР
48	D500948	1	ШТИФТ
49	D500949	1	ШТИФТ
50	D500950	1	ГИДРОЦИЛИНДР
51	D500951	1	ШТИФТ
52	D500952	4	СТОПОРНОЕ КОЛЦО

ДУ1150

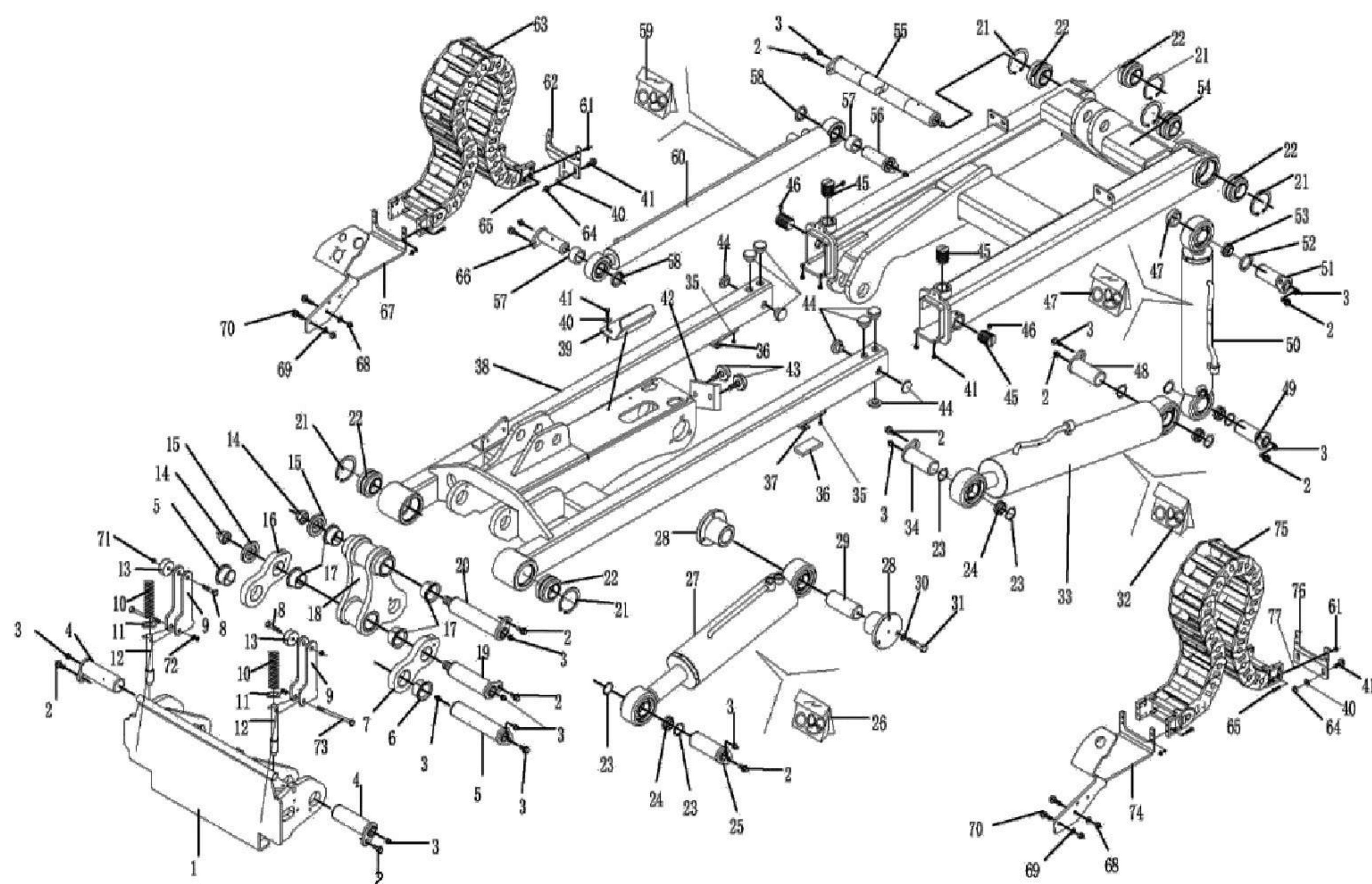
СТРЕЛА



№	Артикул	КОЛ-ВО	НАИМЕНОВАНИЕ
53	D500953	2	ПОДШИПНИК
54	D500954	1	НЕПОДВИЖНАЯ ЧАСТЬ СТРЕЛЫ
55	D500955	1	ШТИФТ
56	D500956	1	ШТИФТ
57	D500957	4	СТОПОРНОЕ КОЛЦО
58	D500958	2	ПОДШИПНИК
59	D500959	2	РЕМКОМПЛЕКТ ГИДРОЦИЛИНДРА
60	D500960	1	ГИДРОЦИЛИНДР
61	D500961	16	БОЛТ
62	D500962	2	КРОНШТЕЙН
63	D500963	1	НАПРАВЛЯЮЩАЯ РУКАВОВ
64	D500964	16	БОЛТ
65	D500965	16	БОЛТ

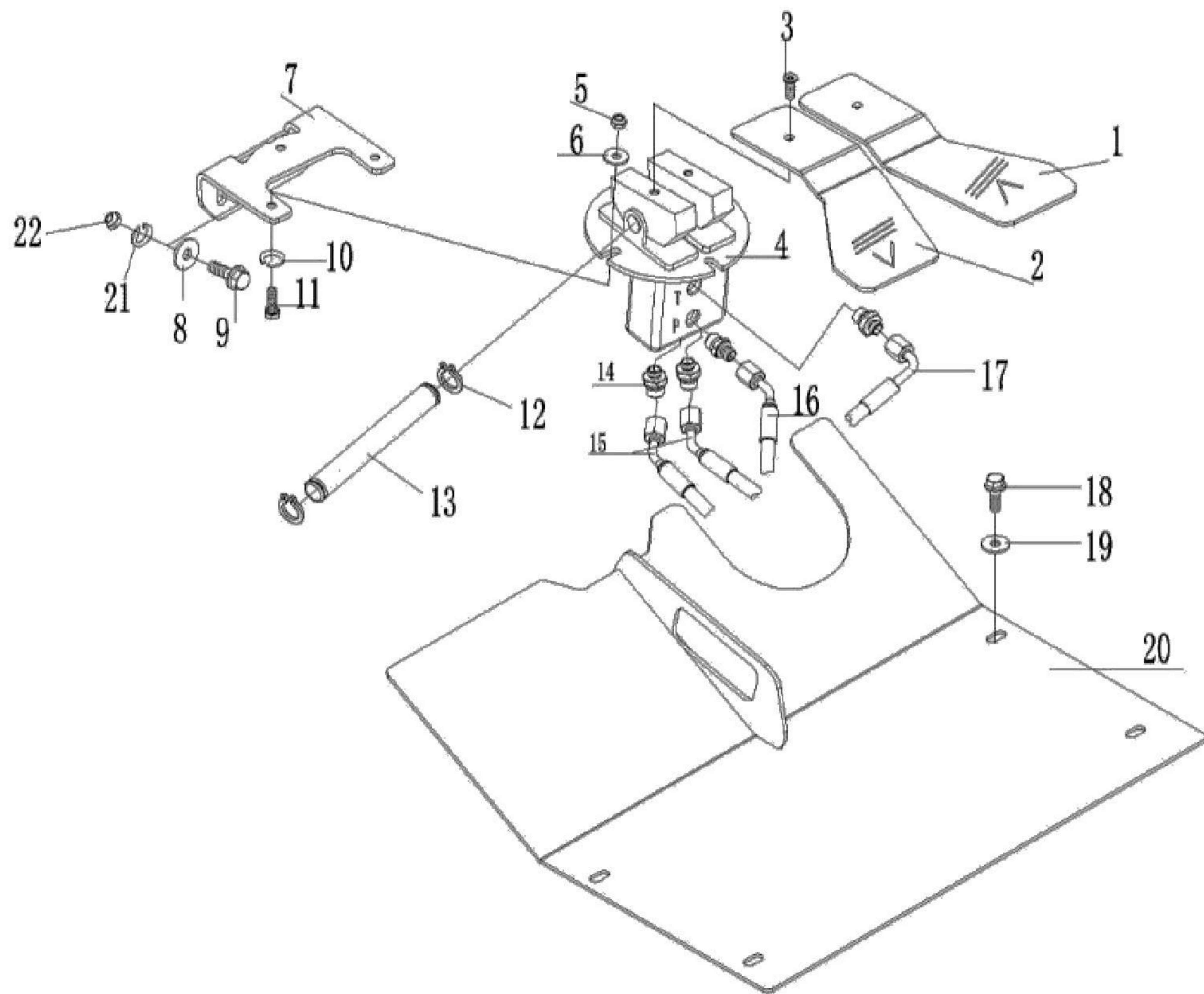
ДУ1150

СТРЕЛА



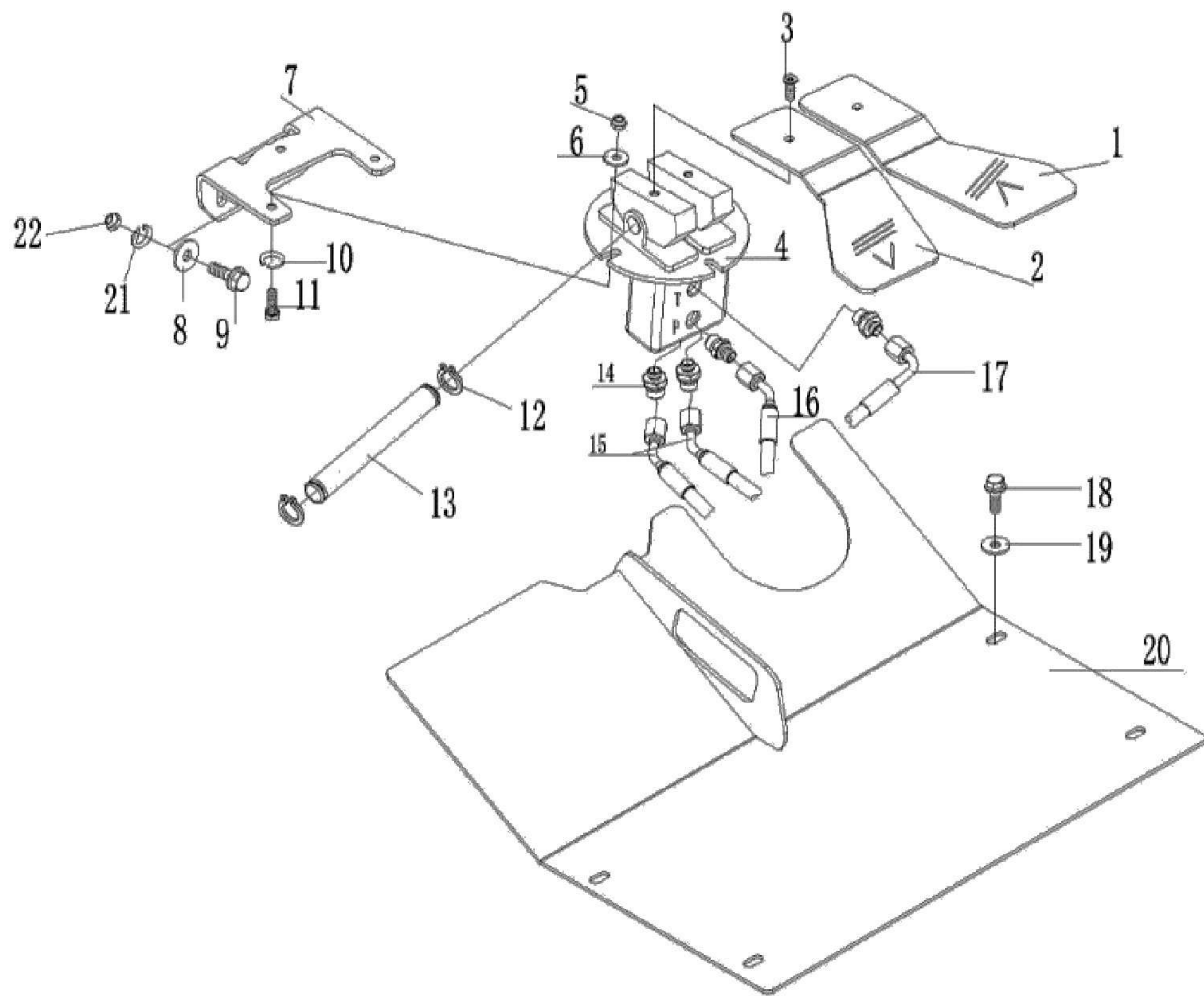
№	Артикул	КОЛ-ВО	НАИМЕНОВАНИЕ
66	D500966	1	ШТИФТ
67	D500967	1	КРОНШТЕЙН
68	D500968	4	ГАЙКА
69	D500969	4	ШАЙБА
70	D500970	4	БОЛТ
71	D500971	2	ГАЙКА
72	D500972	4	ГАЙКА
73	D500973	2	БОЛТ
74	D500974	1	КРОНШТЕЙН
75	D500975	2	НАРПРАВЛЯЮЩАЯ РУКАВОВ
76	D500976	2	СКОБА
77	D500977	16	ШАЙБА

ПЕДАЛЬНЫЙ УЗЕЛ



№	АРТИКУЛ	КОЛ-ВО	НАИМЕНОВАНИЕ
1	D5001001	1	ПЕДАЛЬ ДВИЖЕНИЯ ВПЕРЕД
2	D5001002	1	ПЕДАЛЬ ДВИЖЕНИЯ НАЗАД
3	D5001003	2	БОЛТ
4	D5001004	1	ПЕДАЛЬНЫЙ УЗЕЛ
5	D5001005	3	ГАЙКА
6	D5001006	3	ШАЙБА
7	D5001007	1	КРОНШТЕЙН
8	D5001008	2	ШАЙБА
9	D5001009	2	БОЛТ
10	D5001010	3	ШАЙБА
11	D5001011	3	БОЛТ
12	D5001012	2	СТОПОРНОЕ КОЛЬЦО
13	D5001013	1	ШТИФТ

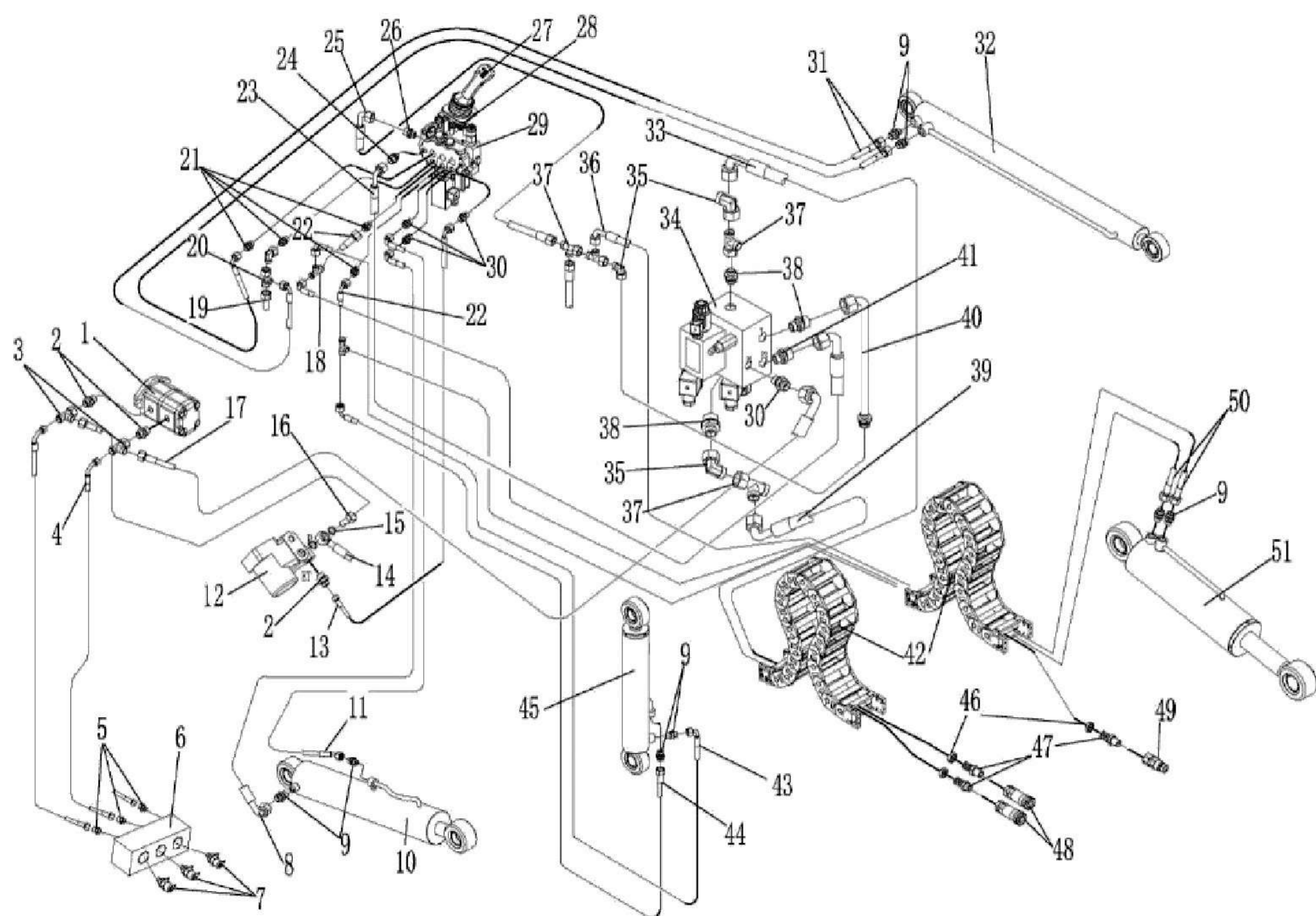
ПЕДАЛЬНЫЙ УЗЕЛ



№	АРТИКУЛ	КОЛ-ВО	НАИМЕНОВАНИЕ
14	D5001014	4	ФИТИНГ
15	D5001015	2	ШЛАНГ
16	D5001016	1	ШЛАНГ
17	D5001017	1	ШЛАНГ
18	D5001018	4	БОЛТ
19	D5001019	4	ШАЙБА
20	D5001020	1	ЗАЩИТНАЯ ПЛАСТИНА

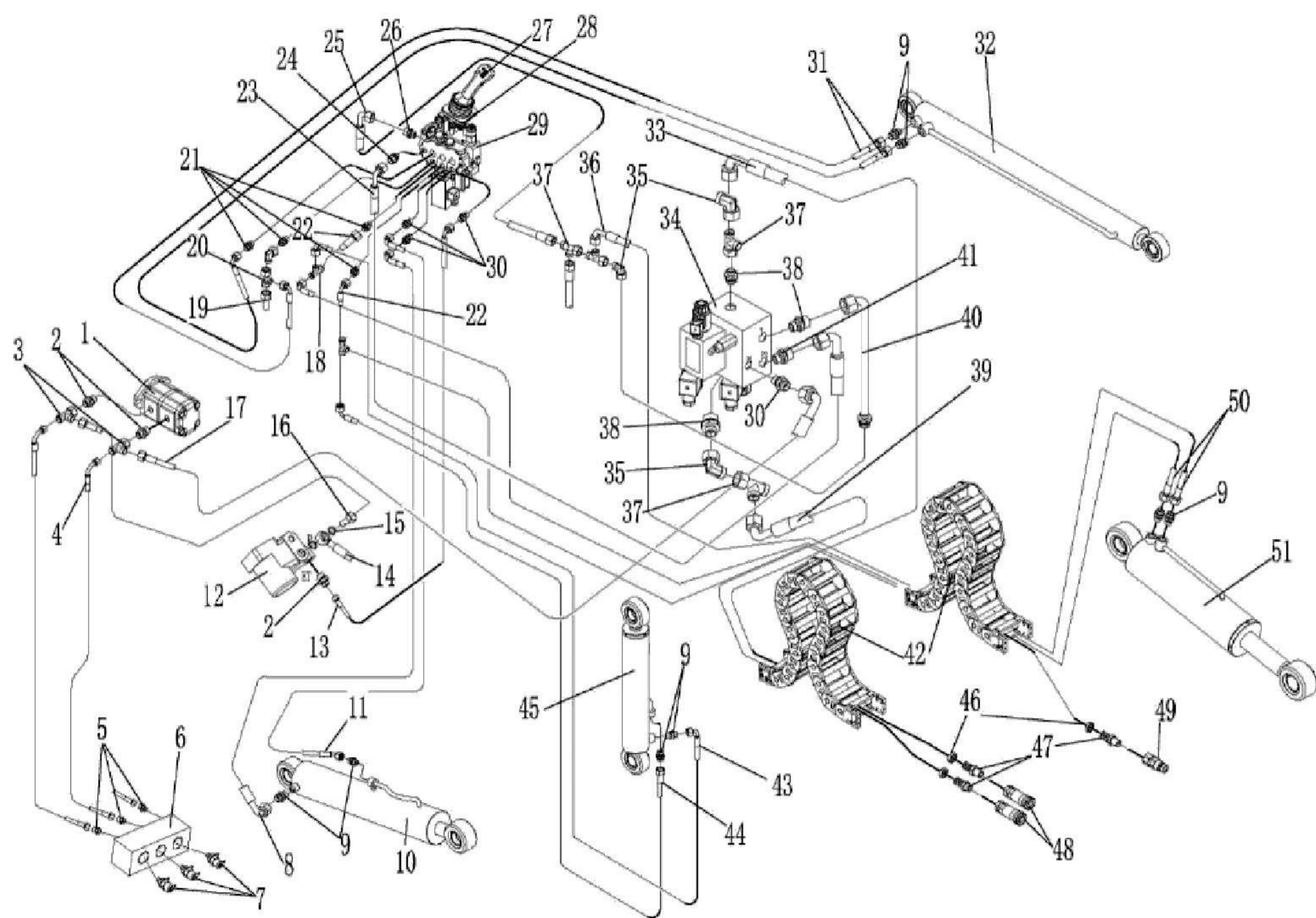


ГИДРОСИСТЕМА СТРЕЛЫ



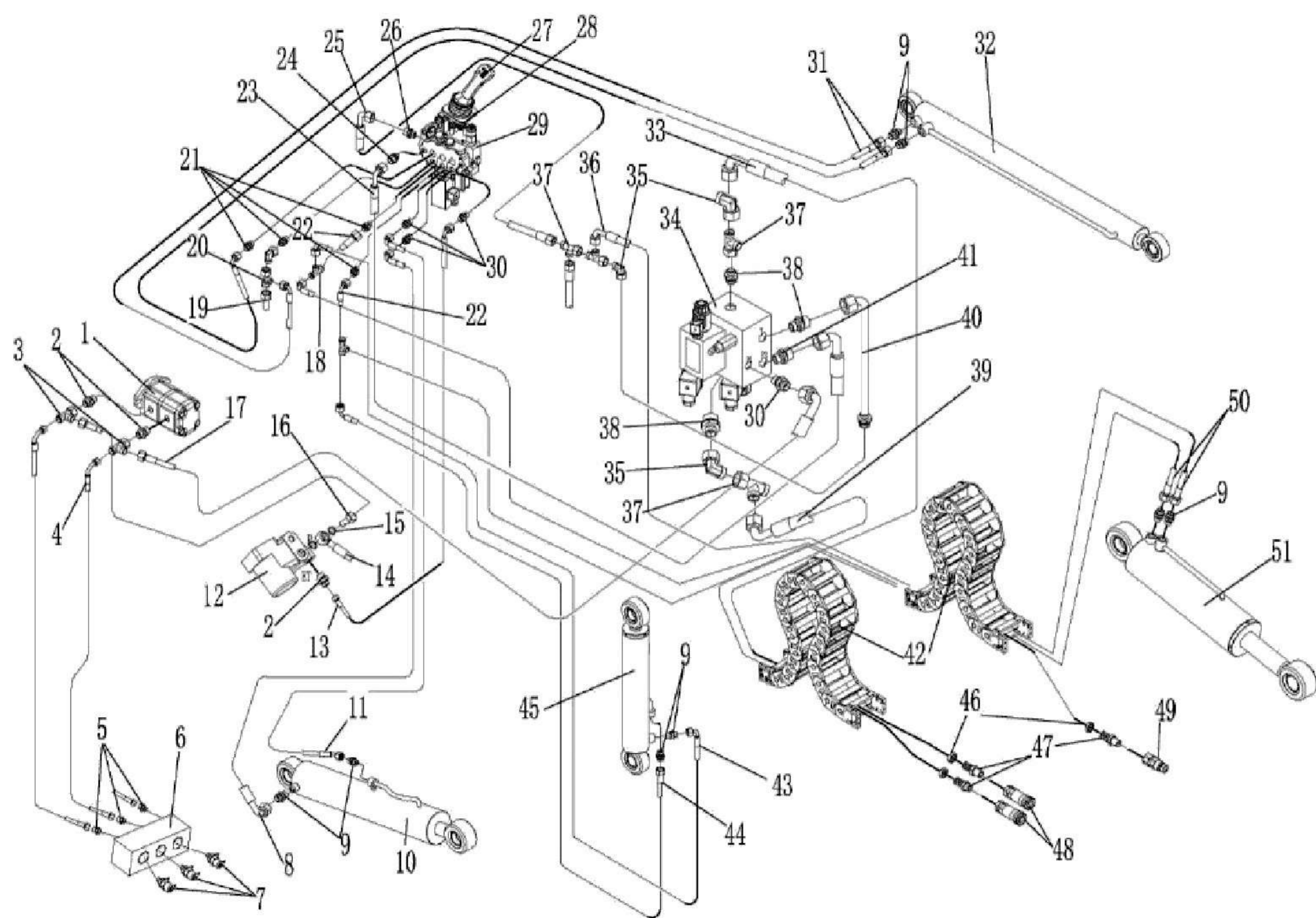
№	АРТИКУЛ	КОЛ-ВО	НАИМЕНОВАНИЕ
1	D501101	1	ГИДРОНАСОС
2	D501102	3	ФИТИНГ
3	D501103	2	Т-ОБРАЗНЫЙ ФИТИНГ
4	D501104	1	ШЛАНГ
5	D501105	3	ФИТИНГ
6	D501106	1	ШЛАНГ
7	D501107	3	ТЕСТОВЫЙ ПОРТ
8	D501108	1	ШЛАНГ
9	D501109	8	ФИТИНГ
10	D501110	1	ГИДРОЦИЛИНДР
11	D501111	1	ШЛАНГ
12	D501112	1	РУЛЕВОЙ БЛОК
13	D501113	1	ШЛАНГ

ГИДРОСИСТЕМА СТРЕЛЫ



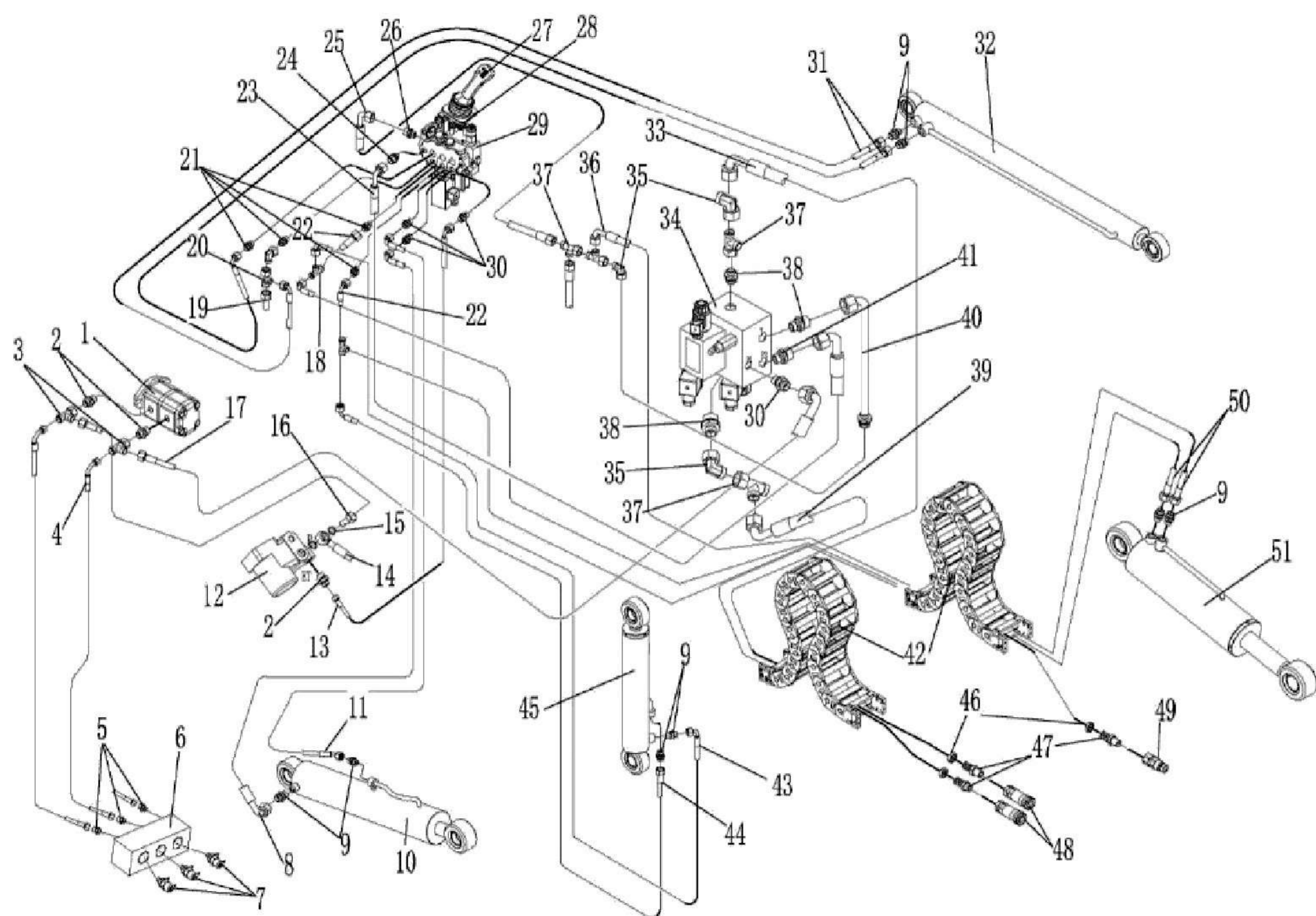
№	АРТИКУЛ	КОЛ-ВО	НАИМЕНОВАНИЕ
14	D501114	1	ШЛАНГ
15	D501115	2	ФИТИНГ
16	D501116	1	БОЛТ
17	D501117	1	ШЛАНГ
18	D501118	2	Т-ОБРАЗНЫЙ ФИТИНГ
19	D501119	1	РАЗЪЕМ
20	D501120	2	Т-ОБРАЗНЫЙ ФИТИНГ
21	D501121	4	ФИТИНГ
22	D501122	2	ШЛАНГ
23	D501123	1	ШЛАНГ
24	D501124	1	ФИТИНГ
25	D501125	1	ШЛАНГ
26	D501126	1	ФИТИНГ

ГИДРОСИСТЕМА СТРЕЛЫ



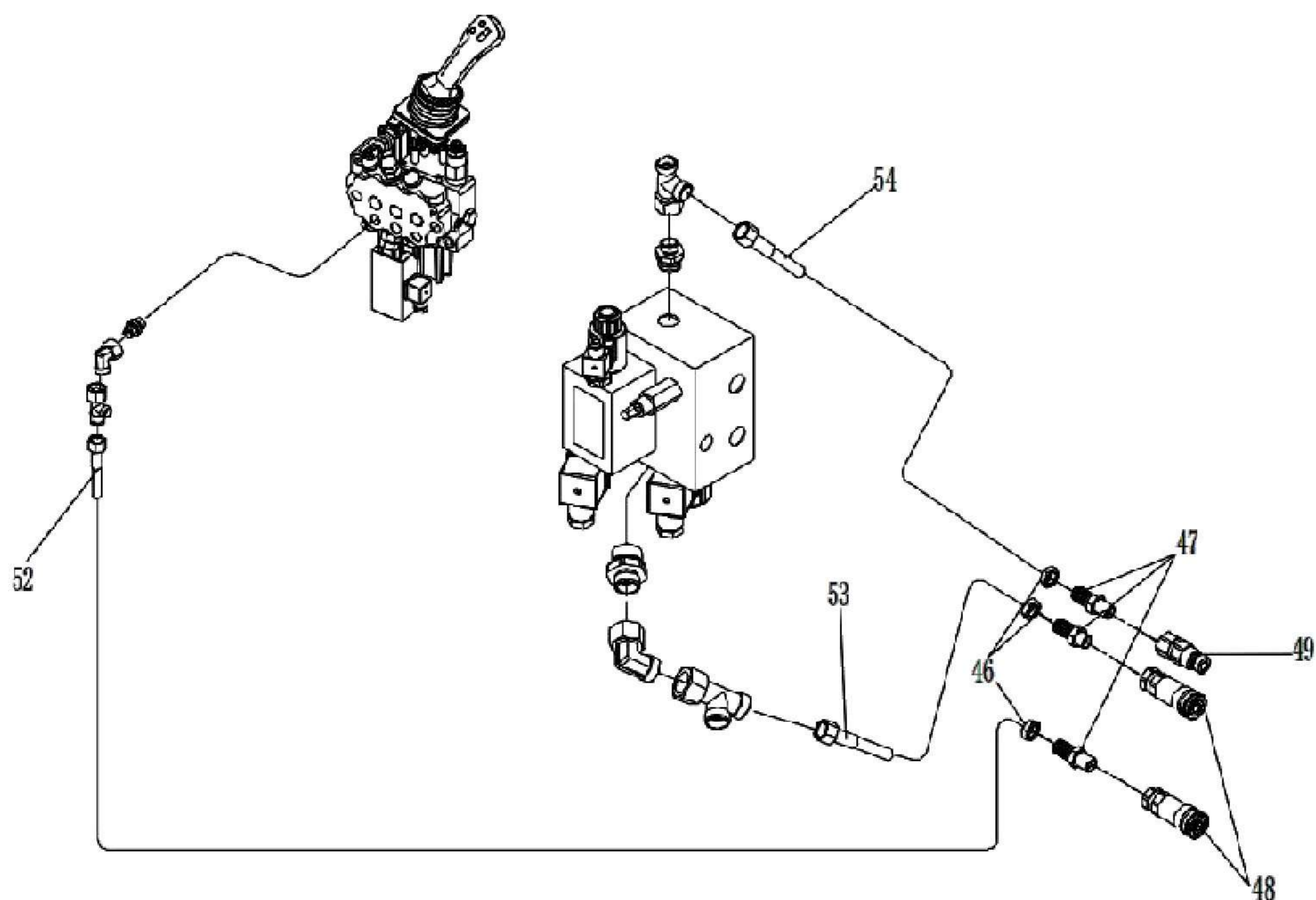
№	АРТИКУЛ	КОЛ-ВО	НАИМЕНОВАНИЕ
27	D501114	1	ДЖОЙСТИК
28	D501115	1	КРЕПЛЕНИЕ ДЖОЙСТИКА
29	D501116	1	ГИДРОРАСПРЕДЕЛИТЕЛЬ
30	D501117	4	ФИТИНГ
31	D501118	2	ШЛАНГ
32	D501119	1	ФИТИНГ
33	D501120	1	ШЛАНГ
34	D501121	1	ЭЛЕКТРОМАГНИТНЫЙ КЛАПАН
35	D501122	4	ФИТИНГ
36	D501123	1	ШЛАНГ
37	D501124	4	Т-ОБРАЗНЫЙ ФИТИНГ
38	D501125	3	ФИТИНГ
39	D501126	1	ШЛАНГ

ГИДРОСИСТЕМА СТРЕЛЫ



№	АРТИКУЛ	КОЛ-ВО	НАИМЕНОВАНИЕ
40	D501140	1	СТАЛЬНАЯ ТРУБКА
41	D501141	1	ФИТИНГ
42	D501142	2	НАПРАВЛЯЮЩАЯ РУКАВОВ
43	D501143	1	ШЛАНГ
44	D501144	1	ШЛАНГ
45	D501145	1	ФИТИНГ
46	D501146	3	ГИДРОЦИЛИНДР
47	D501147	3	ШАЙБА
48	D501148	2	БЫСТРОРАЗЪЕМНОЕ СОЕДИНЕНИЕ
49	D501149	1	БЫСТРОРАЗЪЕМНОЕ СОЕДИНЕНИЕ
50	D501150	1	ШЛАНГ
51	D501151	1	ГИДРОЦИЛИНДР

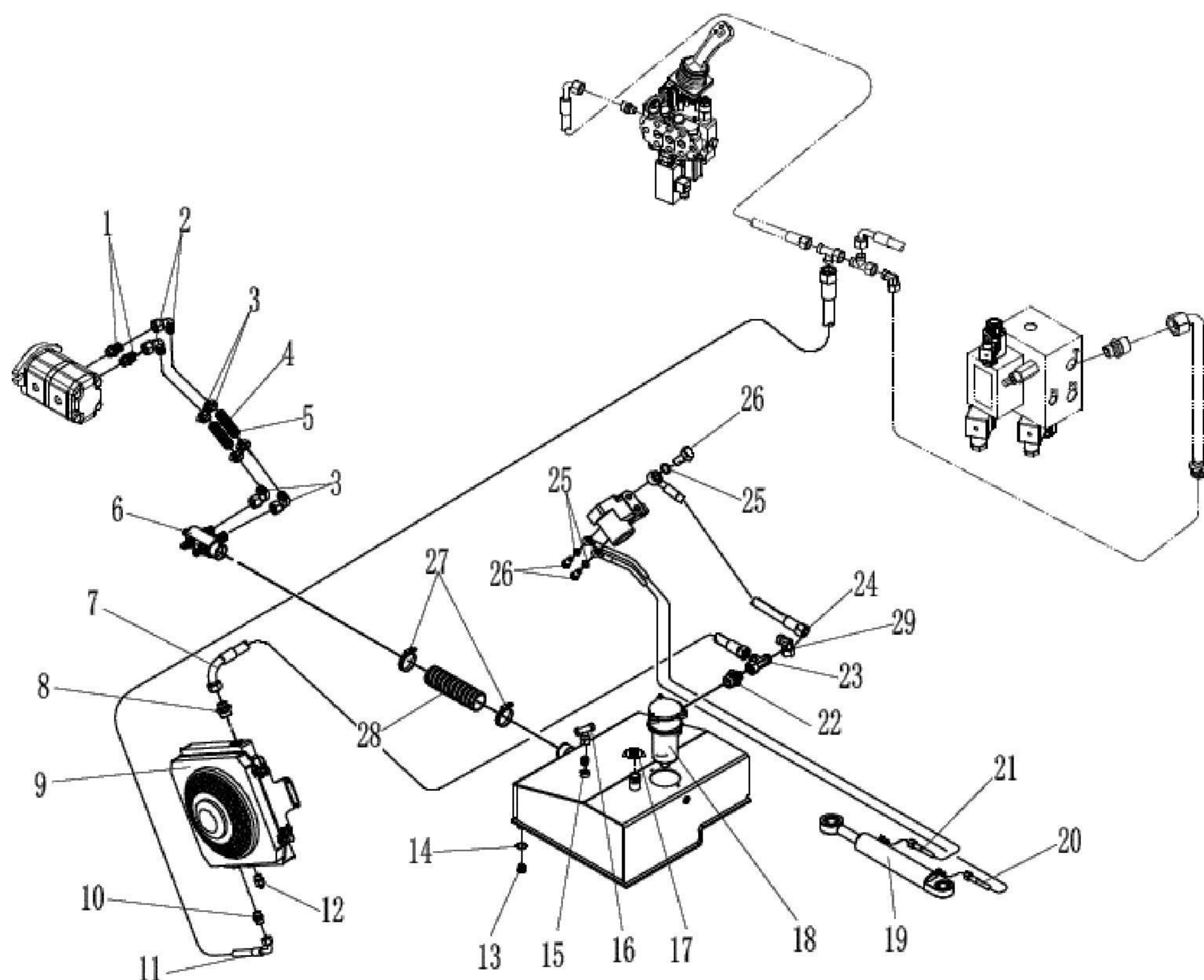
Задние гидрвыходы (опция)



№	АРТИКУЛ	КОЛ-ВО	НАИМЕНОВАНИЕ
46	D501146	3	ГАЙКА
47	D501147	3	ФИТИНГ
48	D501148	12	БЫСТРОРАЗЪЕМНОЕ СОЕДИНЕНИЕ
49	D501149	1	БЫСТРОРАЗЪЕМНОЕ СОЕДИНЕНИЕ
52	D501152	1	ШЛАНГ
53	D501153	1	ШЛАНГ
54	D501154	1	ШЛАНГ

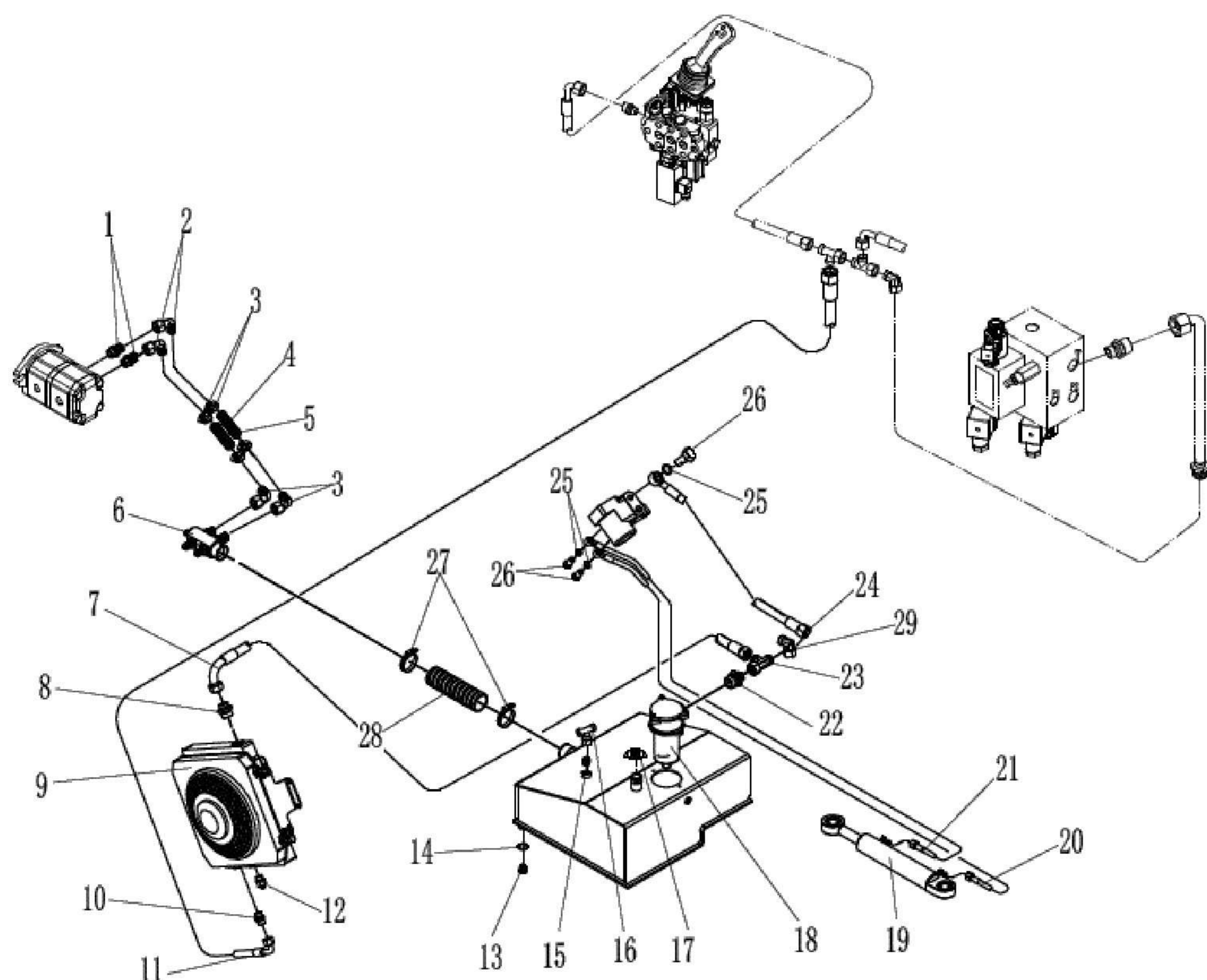


ГИДРОСИСТЕМА РУЛЕВОГО УПРАВЛЕНИЯ



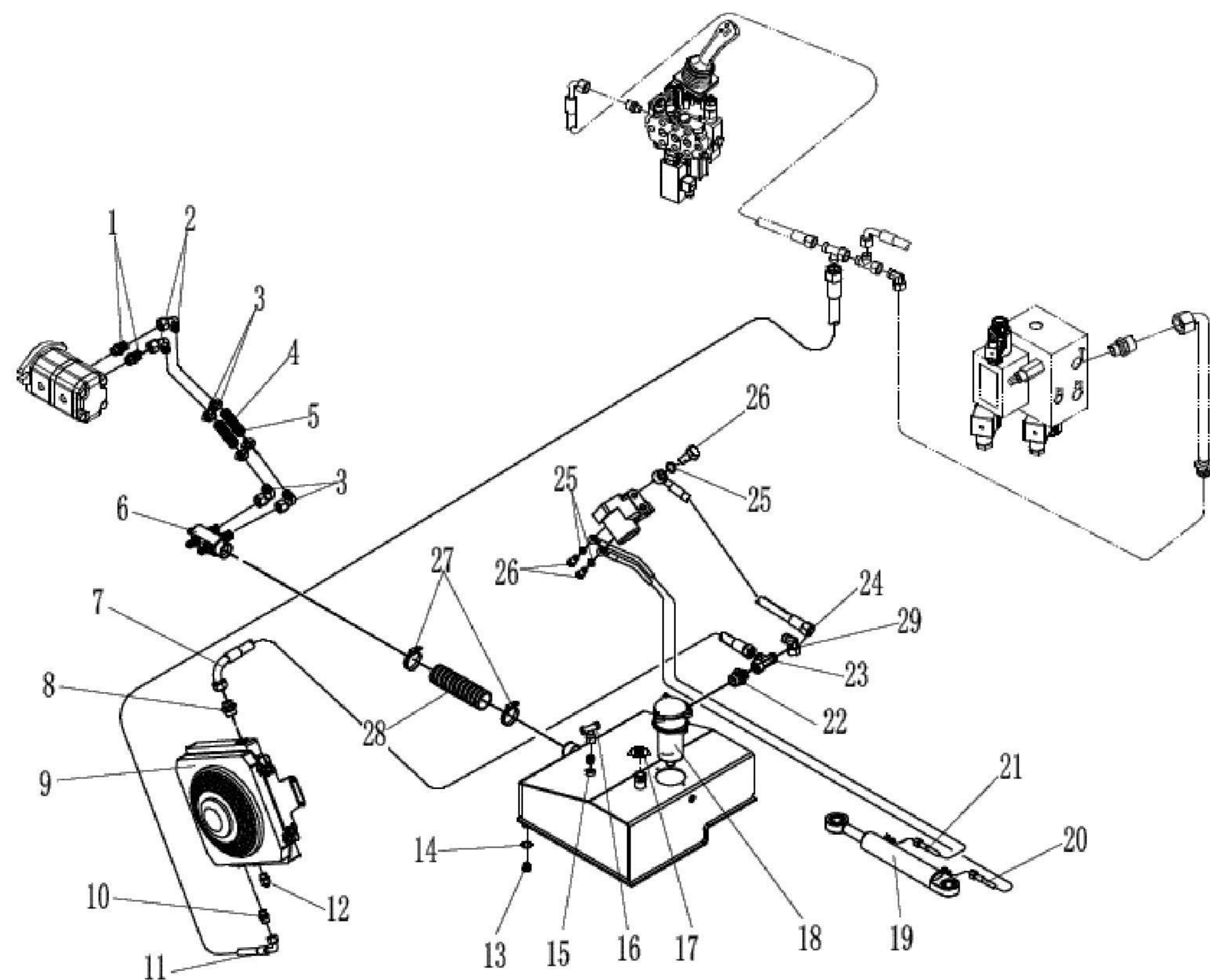
№	АРТИКУЛ	КОЛ-ВО	НАИМЕНОВАНИЕ
1	D5001201	2	ФИТИНГ
2	D5001202	4	ФИТИНГ
3	D5001203	4	ХОМУТ
4	D5001204	1	ШЛАНГ
5	D5001205	1	ШЛАНГ
6	D5001206	1	МАСЛОПРИЕМНИК
7	D5001207	1	ШЛАНГ
8	D5001208	1	ФИТИНГ
9	D5001203	1	РАДИАТОР ОХЛАЖДЕНИЯ ГИДРАВЛИКИ
10	D5001210	1	ФИТИНГ
11	D5001211	1	ШЛАНГ
12	D5001212	1	ДАТЧИК ТЕМПЕРАТУРЫ
13	D5001213	1	БОЛТ

ГИДРОСИСТЕМА РУЛЕВОГО УПРАВЛЕНИЯ



№	АРТИКУЛ	КОЛ-ВО	НАИМЕНОВАНИЕ
14	D5001214	1	ШАЙБА
15	D5001215	1	ФИТИНГ
16	D5001216	1	Т-ОБРАЗНЫЙ ФИТИНГ
17	D5001217	1	САПУН
18	D5001218	1	ВОЗВРАТНЫЙ ГИДРА. ФИЛЬТР
19	D5001219	1	ПОВОРОТНЫЙ ГИДРОЦИЛИНДР
20	D5001220	1	ШЛАНГ
21	D5001221	1	ШЛАНГ
22	D5001222	1	ФИТИНГ
23	D5001223	1	Т-ОБРАЗНЫЙ ФИТИНГ
24	D5001224	1	ШЛАНГ
25	D5001225	6	ШАЙБА
26	D5001226	3	БОЛТ

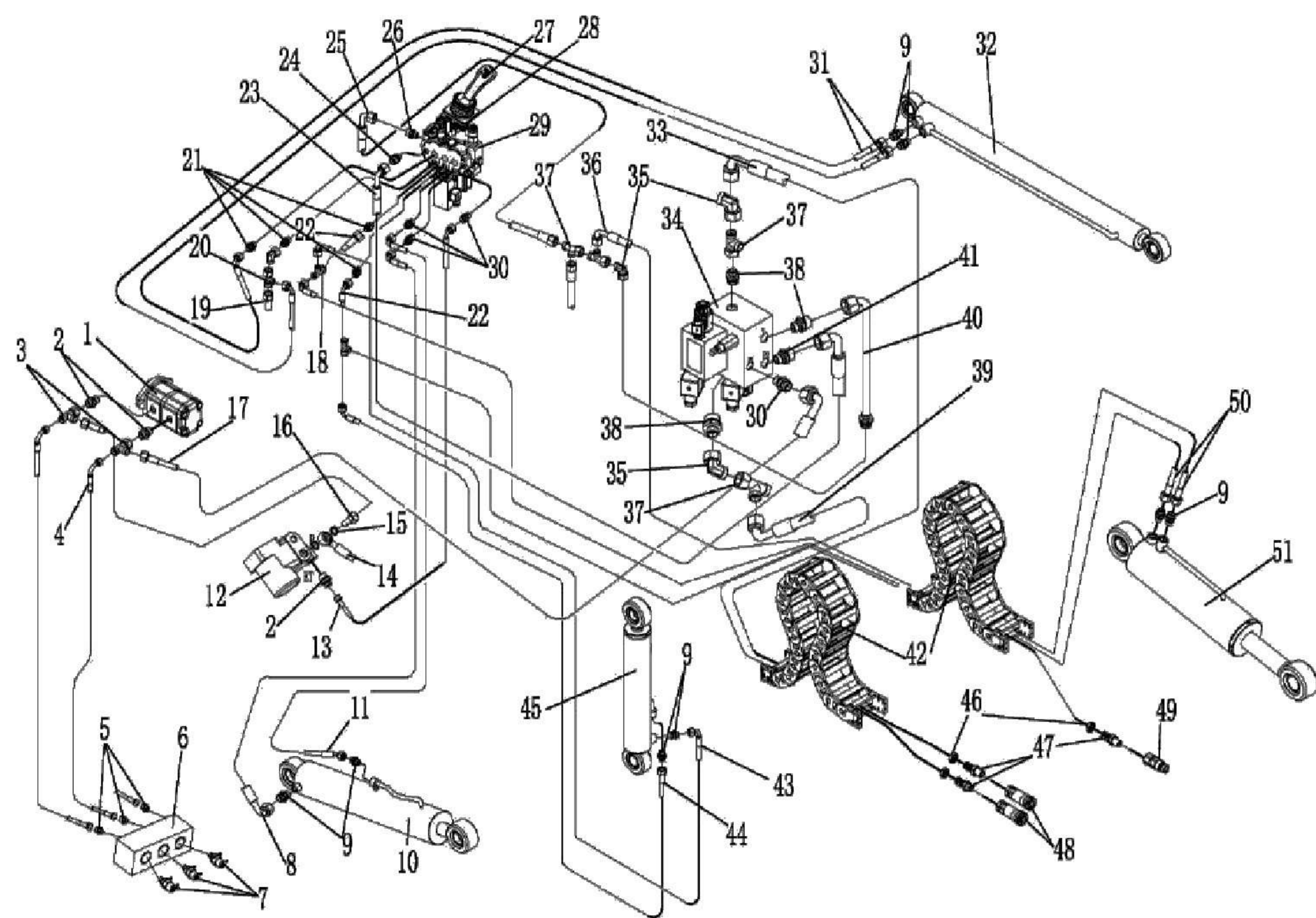
ГИДРОСИСТЕМА РУЛЕВОГО УПРАВЛЕНИЯ



№	АРТИКУЛ	КОЛ-ВО	НАИМЕНОВАНИЕ
27	D5001227	2	ХОМУТ
28	D5001228	1	ШЛАНГ
29	D5001229	1	ФИТИНГ

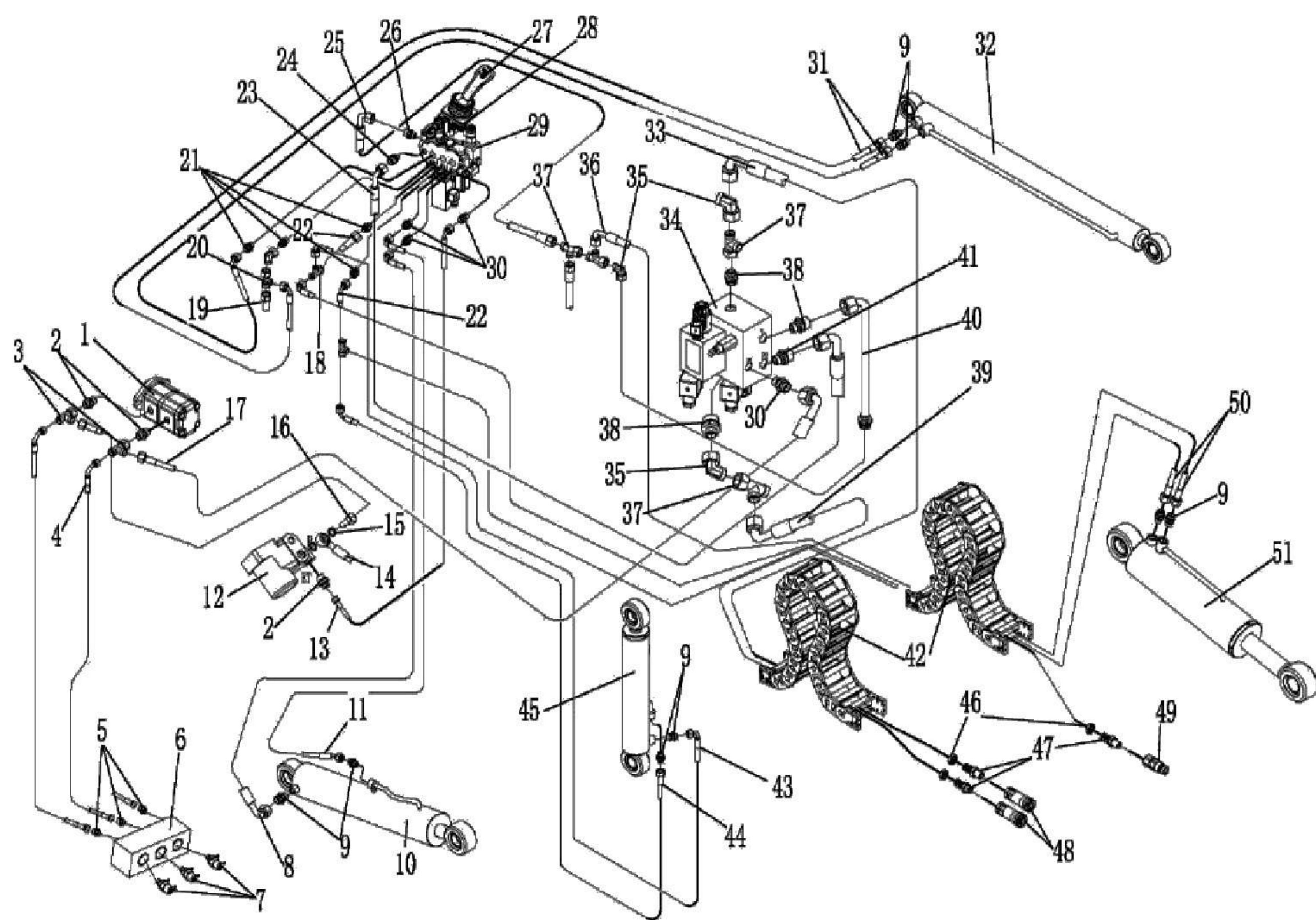


ГИДРОСИСТЕМА



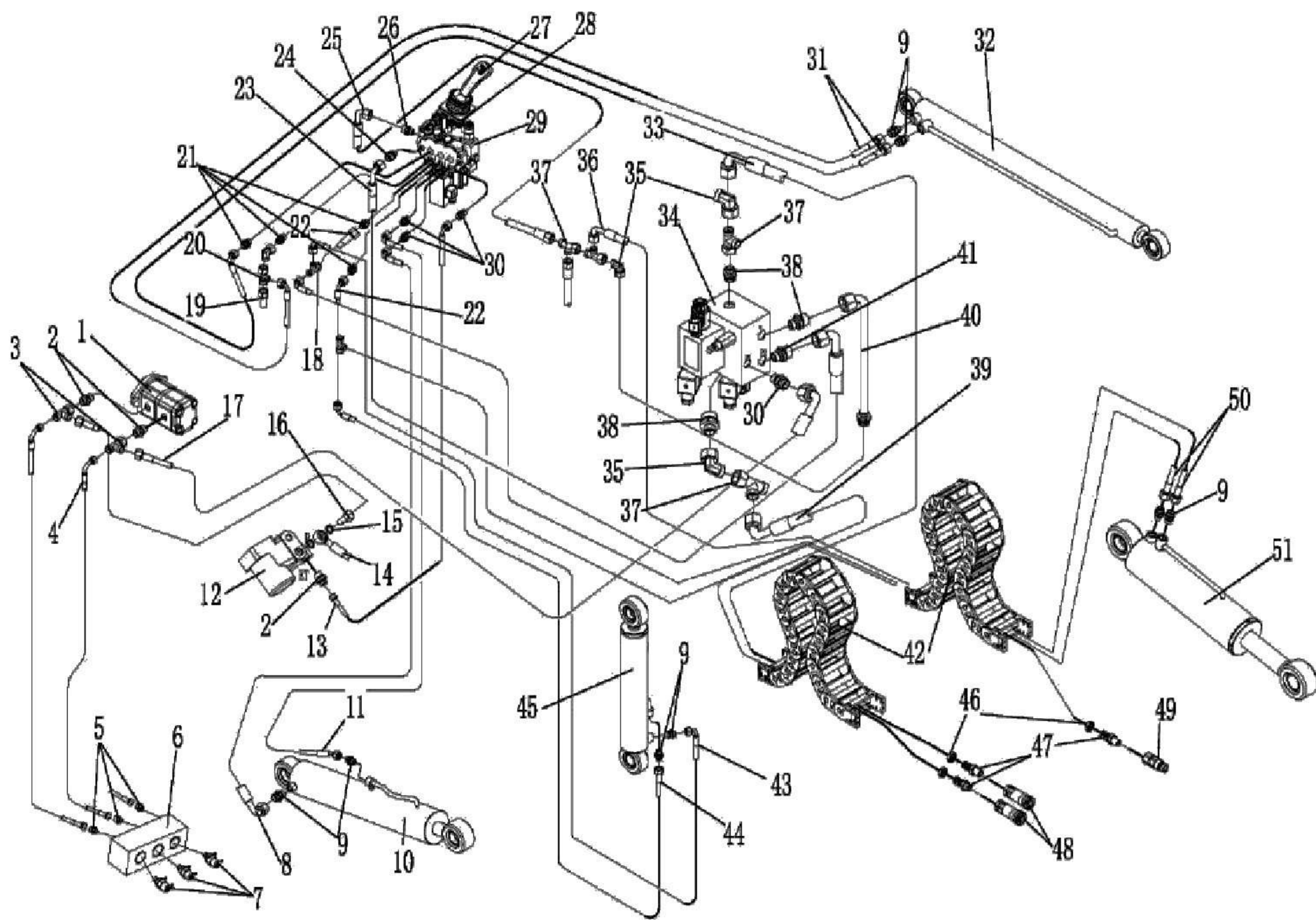
№	АРТИКУЛ	КОЛ-ВО	НАИМЕНОВАНИЕ
1	D5001301	2	ШЛАНГ
2	D5001302	5	ФИТИНГ
3	D5001303	2	ПЕРЕДНИЙ ГИДРОМОТОР
4	D5001304	1	Т-ОБРАЗНЫЙ ФИТИНГ
5	D5001305	1	ШЛАНГ
6	D5001306	1	ШЛАНГ
7	D5001307	2	БОЛТ
8	D5001308	1	ШЛАНГ
9	D5001309	1	ФИТИНГ
10	D5001310	1	ШЛАНГ
11	D5001311	2	Т-ОБРАЗНЫЙ ФИТИНГ
12	D5001312	1	ШЛАНГ
13	D5001313	1	ШЛАНГ

ГИДРОСИСТЕМА



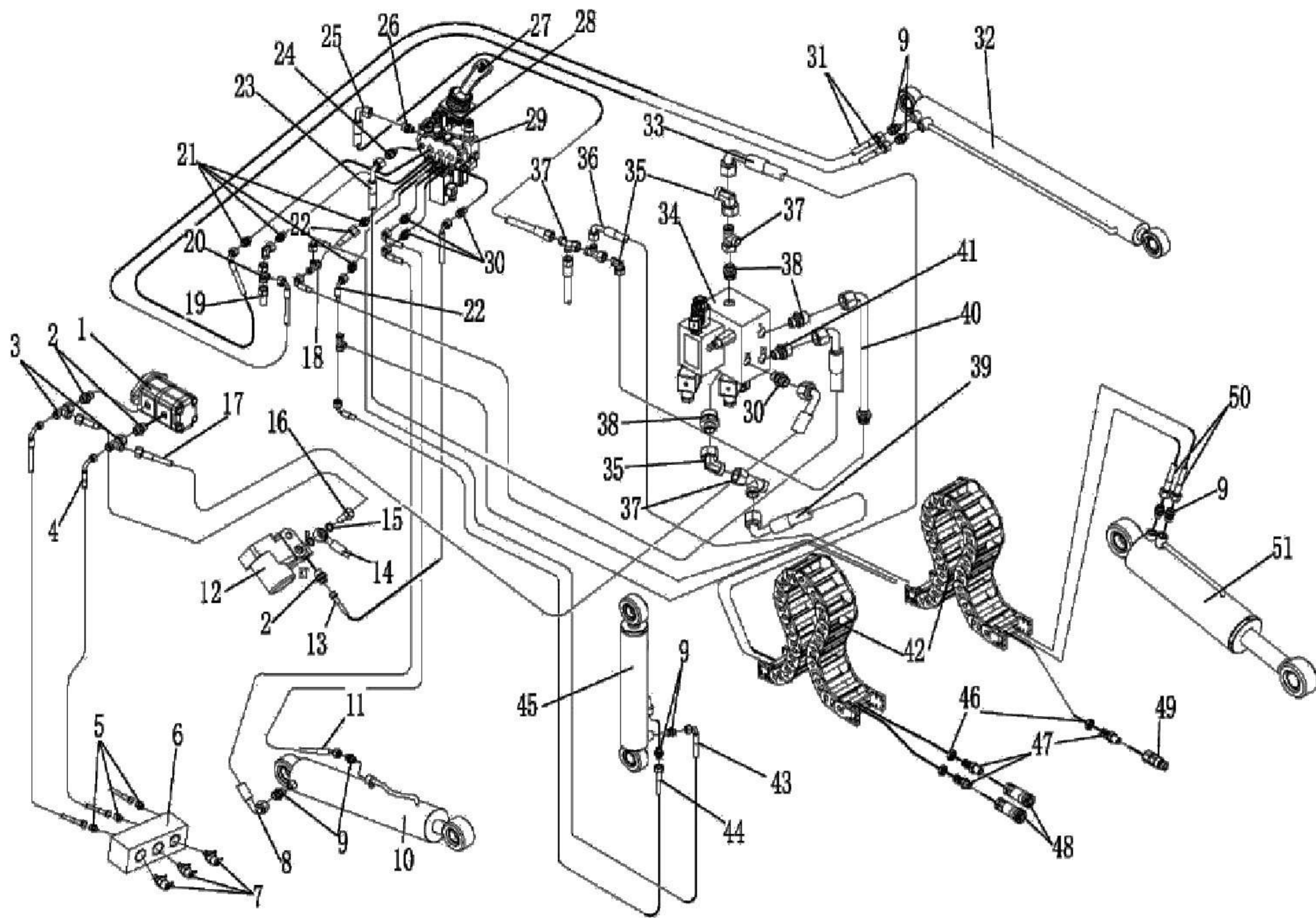
№	АРТИКУЛ	КОЛ-ВО	НАИМЕНОВАНИЕ
14	D5001314	1	ЭЛЕКТРОМАГНИТНЫЙ КЛАПАН
15	D5001315	1	ШЛАНГ
16	D5001316	1	ШЛАНГ
17	D5001317	2	ШЛАНГ
18	D5001318	2	ШАЙБА
19	D5001319	1	Т-ОБРАЗНЫЙ ФИТИНГ
20	D5001320	1	ШЛАНГ
21	D5001321	4	ФИТИНГ
22	D5001322	1	ФИТИНГ
23	D5001323	1	ГИДРАВЛИЧЕСКИЙ НАСОС
24	D5001324	1	ФИТИНГ
25	D5001325	2	ФИТИНГ
26	D5001326	1	Т-ОБРАЗНЫЙ ФИТИНГ

ГИДРОСИСТЕМА



№	АРТИКУЛ	КОЛ-ВО	НАИМЕНОВАНИЕ
27	D5001327	1	ДЖОЙСТИК
28	D5001328	2	ШЛАНГ
29	D5001329	4	ХОМУТ
30	D5001330	2	ФИТИНГ
31	D5001331	2	ШЛАНГ
32	D5001332	1	КЛАПАН
33	D5001333	1	ШЛАНГ
34	D5001334	1	ТОРМОЗНОЙ КЛАПАН
35	D5001335	1	Т-ОБРАЗНЫЙ ФИТИНГ
36	D5001336	1	ФИТИНГ
37	D5001337	1	Т-ОБРАЗНЫЙ ФИТИНГ
38	D5001338	1	ФИТИНГ
39	D5001339	16	ВИНТ

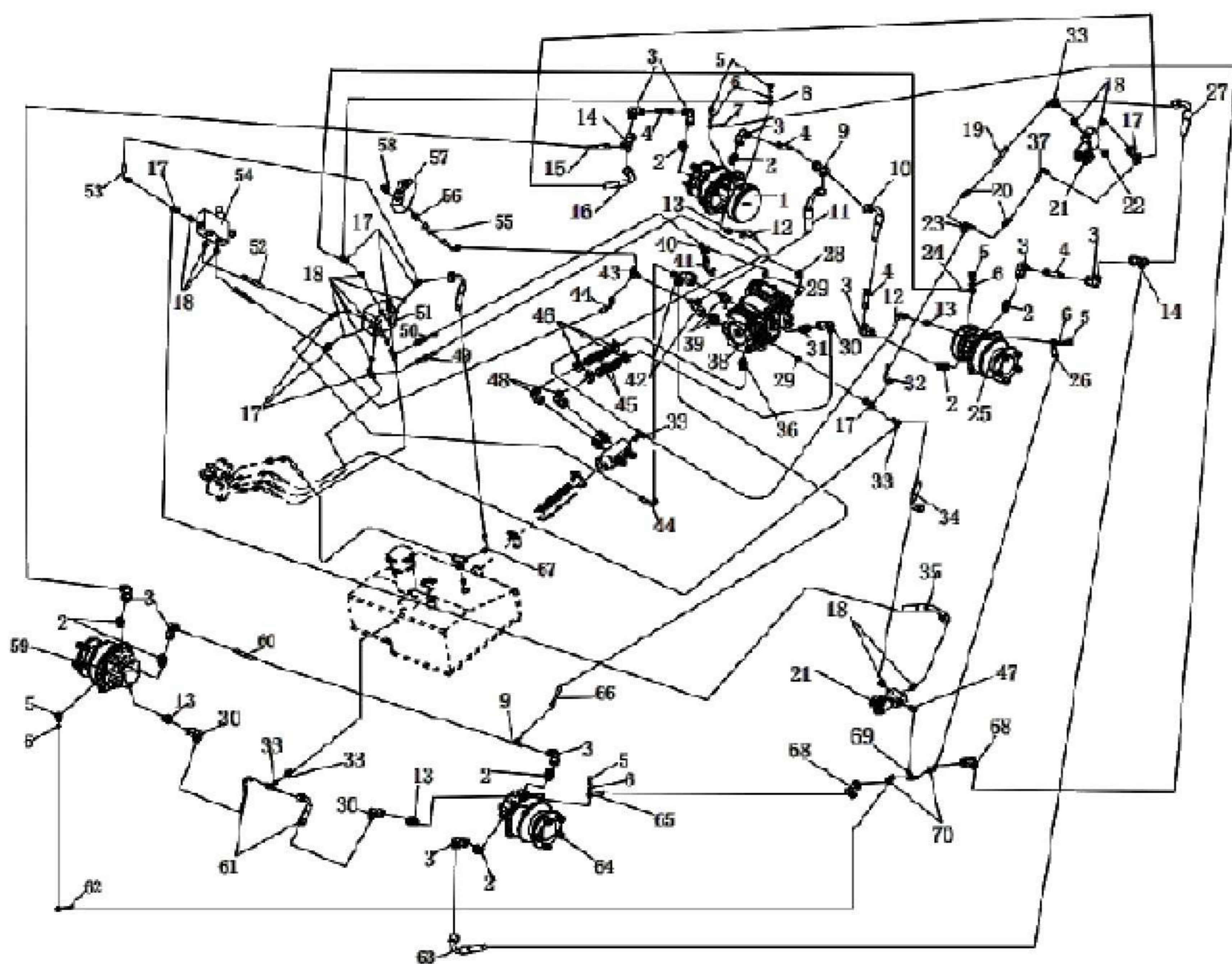
ГИДРОСИСТЕМА



№	АРТИКУЛ	КОЛ-ВО	НАИМЕНОВАНИЕ
40	D5001340	16	ШАЙБА
41	D5001341	1	ФИТИНГ
42	D5001342	3	Т-ОБРАЗНЫЙ ФИТИНГ
43	D5001343	1	ШЛАНГ
44	D5001344	1	ШЛАНГ
45	D5001345	1	ШЛАНГ
46	D5001346	1	ШЛАНГ
47	D5001347	7	ФИТИНГ
48	D5001348	2	ШЛАНГ

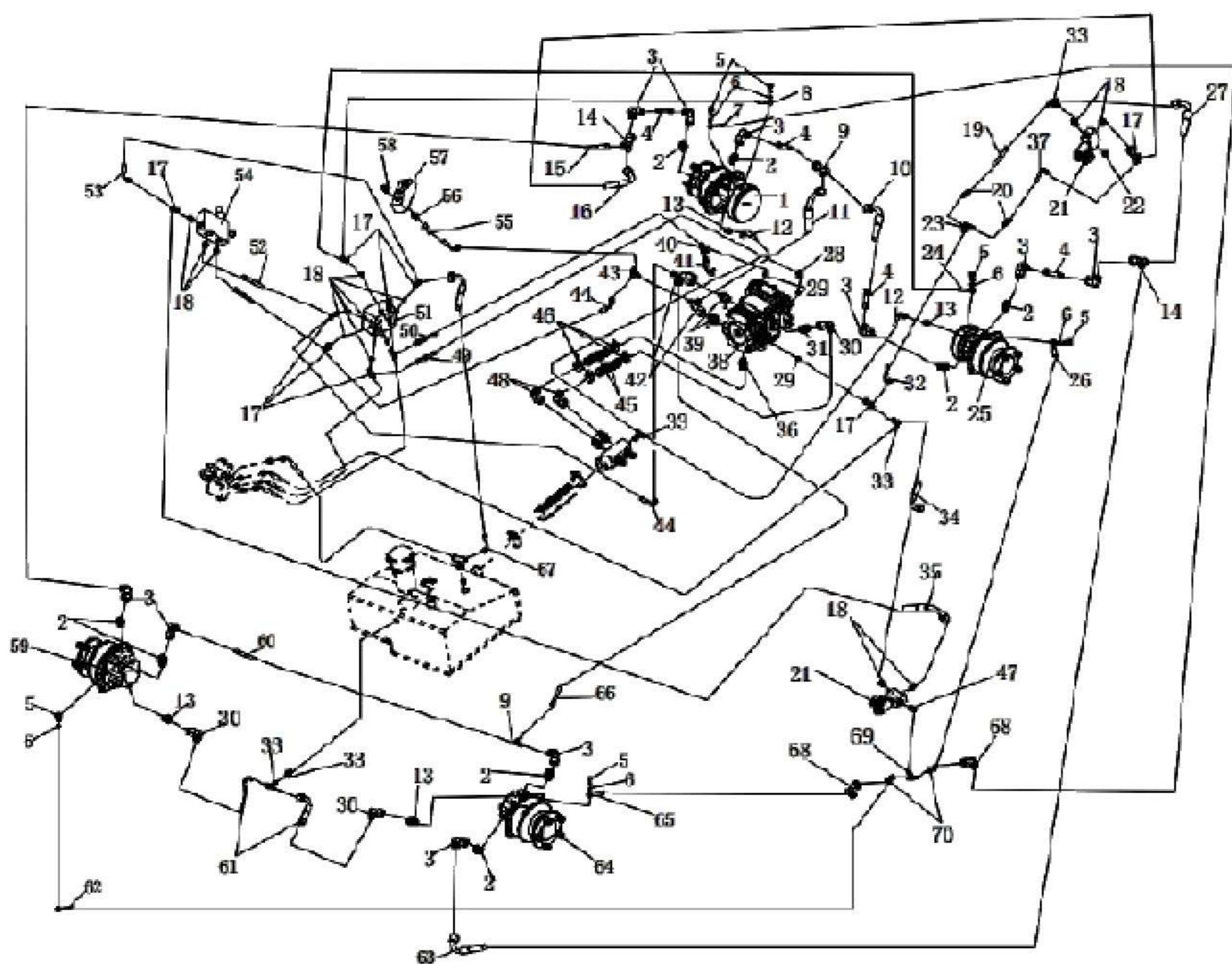


ГИДРАВЛИКА (2 СКОРОСТИ)



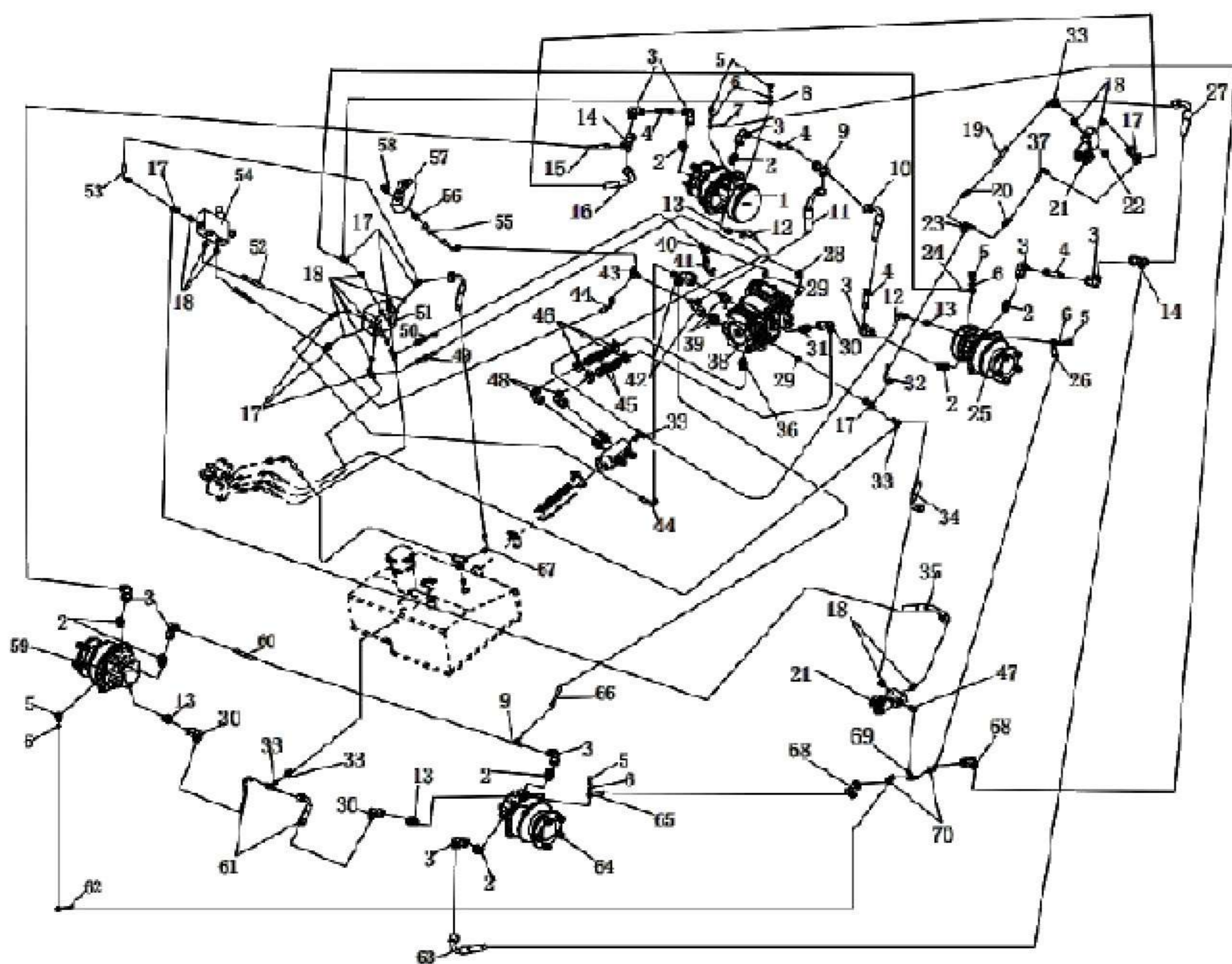
№	АРТИКУЛ	КОЛ-ВО	НАИМЕНОВАНИЕ
1	D501301	1	Правый задний гидромотор
2	D501302	8	Фитинг
3	D501303	10	Фитинг
4	D501304	4	Стальная трубка
5	D501305	8	Болт
6	D501306	16	Шайба
7	D501307	1	Шланг
8	D501308	1	Шланг
9	D501309	2	Т-образный фитинг
10	D501310	1	Шланг
11	D501311	1	Шланг
12	D501312	2	Шланг
13	D501313	4	Фитинг

ГИДРАВЛИКА (2 СКОРОСТИ)



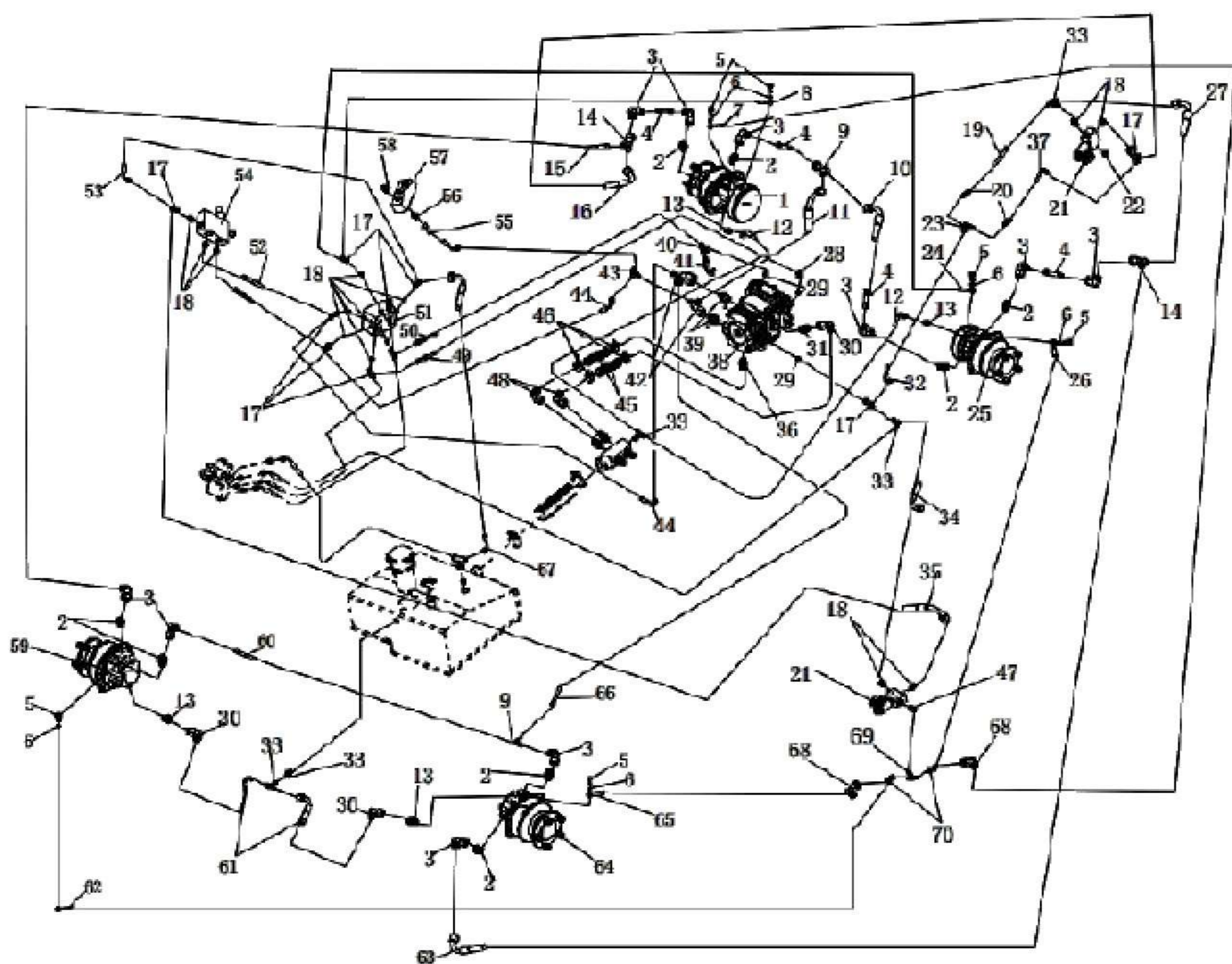
№	Артикул	КОЛ-ВО	НАИМЕНОВАНИЕ
1	D501301	1	Правый задний гидромотор
2	D501302	8	Фитинг
3	D501303	10	Фитинг
4	D501304	4	Стальная трубка
5	D501305	8	Болт
6	D501306	16	Шайба
7	D501307	1	Шланг
8	D501308	1	Шланг
9	D501309	2	Т-образный фитинг
10	D501310	1	Шланг
11	D501311	1	Шланг
12	D501312	2	Шланг
13	D501313	4	Фитинг

ГИДРАВЛИКА (2 СКОРОСТИ)



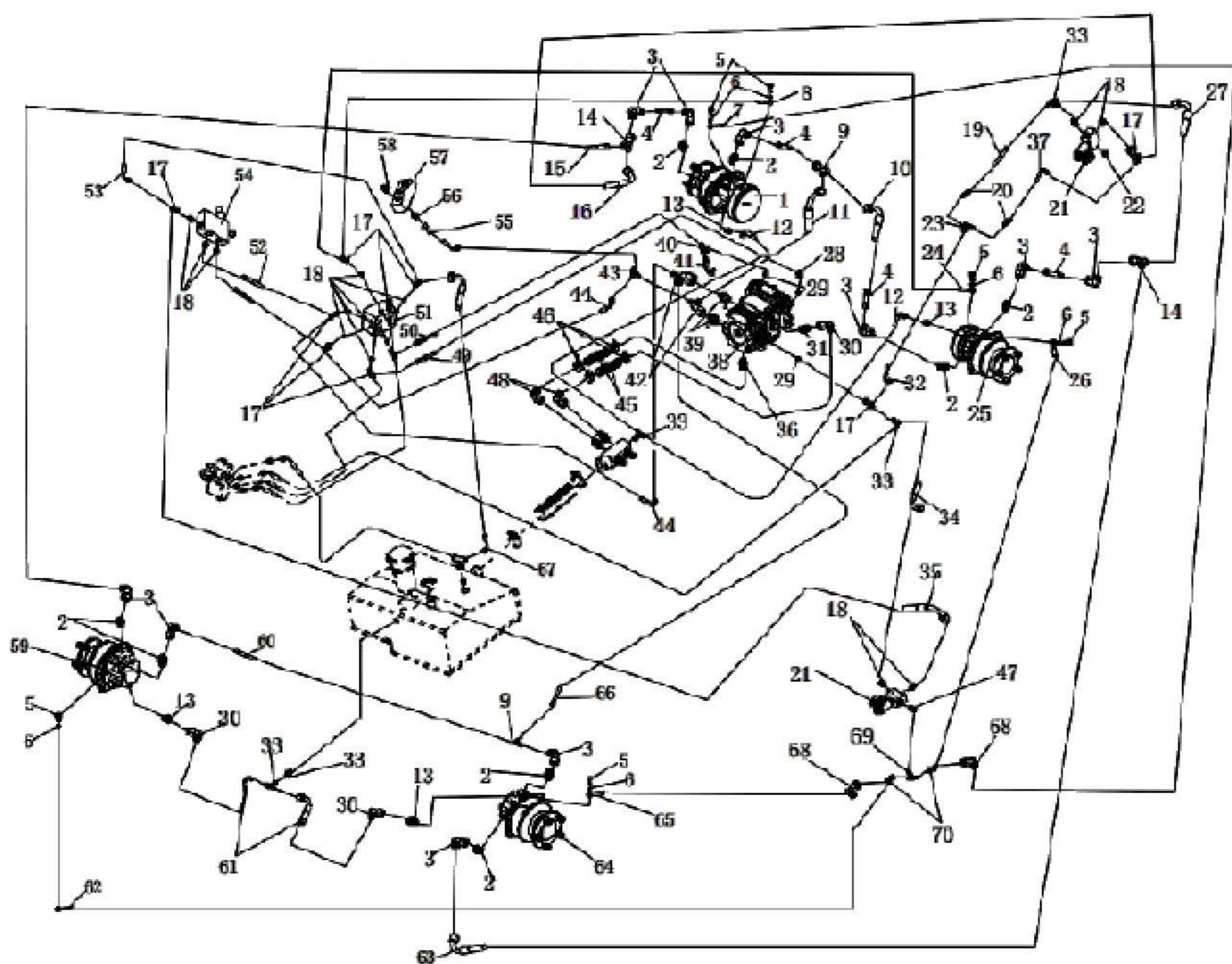
№	Артикул	кол-во	Наименование
14	D501314	2	Правый задний гидромотор
15	D501315	2	Фитинг
16	D501316	1	Фитинг
17	D501317	1	Стальная трубка
18	D501318	1	Болт
19	D501319	1	Шайба
20	D501320	1	Шланг
21	D501321	1	Шланг
22	D501322	1	Т-образный фитинг
23	D501323	1	Шланг
24	D501324	1	Шланг
25	D501325	1	Шланг
26	D501326	1	Фитинг

ГИДРАВЛИКА (2 СКОРОСТИ)



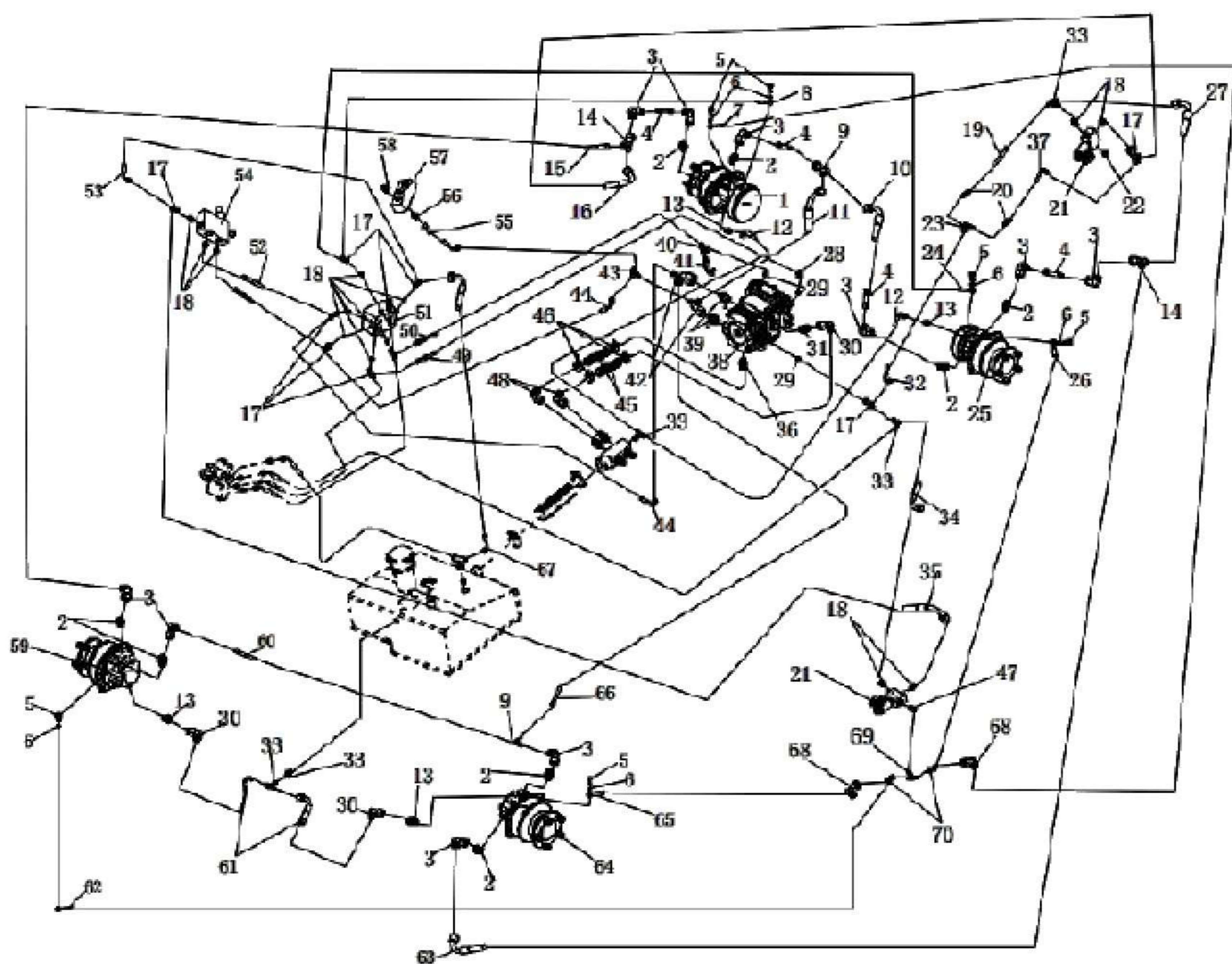
№	АРТИКУЛ	КОЛ-ВО	НАИМЕНОВАНИЕ
27	D501327	2	Шланг
28	D501328	2	ФИТИНГ
29	D501329	1	ФИТИНГ
30	D501330	1	ФИТИНГ
31	D501331	1	ФИТИНГ
32	D501332	1	Шланг
33	D501333	2	Т-образный фитинг
34	D501334	1	Шланг
35	D501335	1	Шланг
36	D501336	1	ФИТИНГ
37	D501337	1	Шланг
38	D501338	1	Гидронасос
39	D501339	2	ФИТИНГ

ГИДРАВЛИКА (2 СКОРОСТИ)



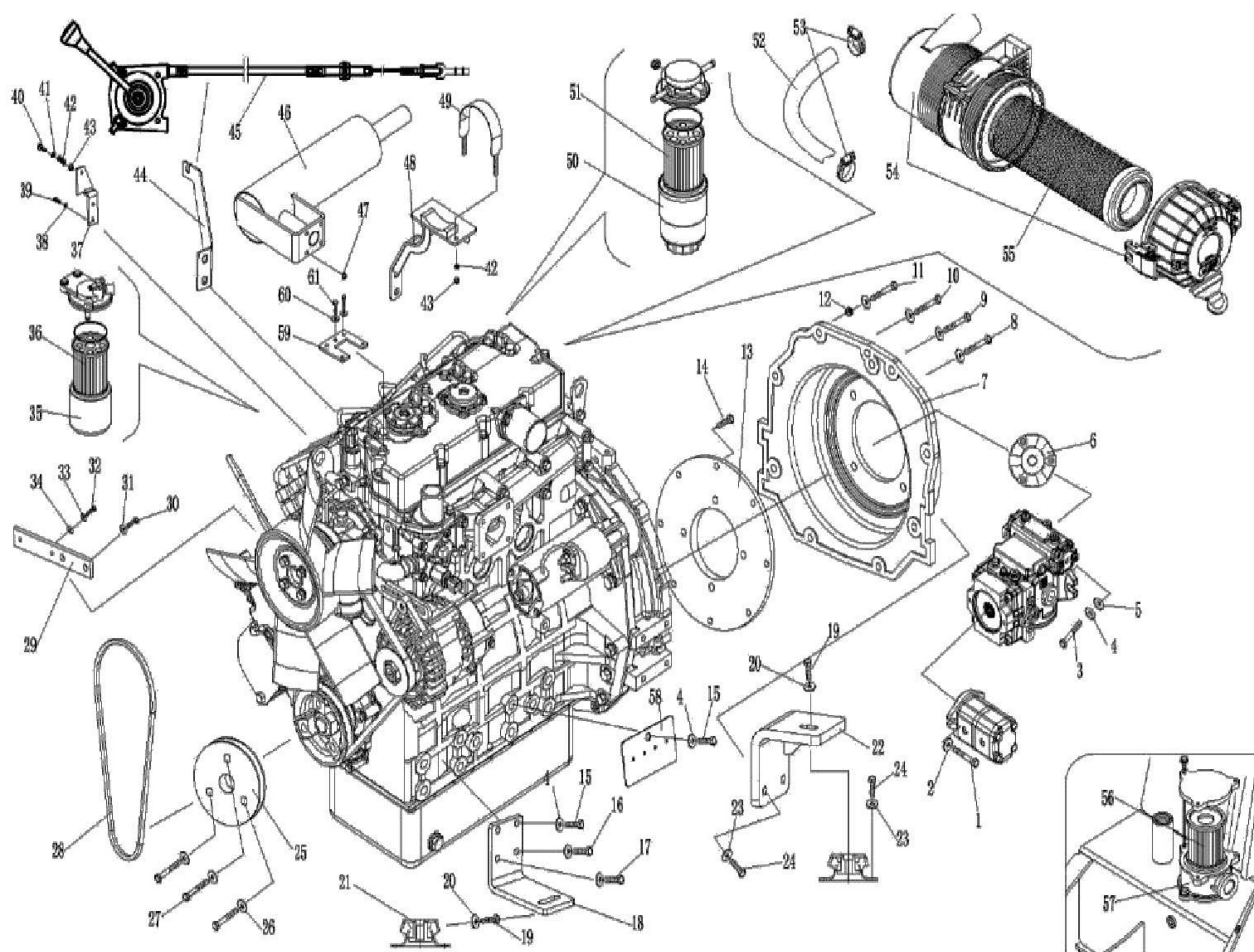
№	АРТИКУЛ	КОЛ-ВО	НАИМЕНОВАНИЕ
40	D501340	1	Т-образный фитинг
41	D501341	1	Переключатель
42	D501342	2	Фитинг
43	D501343	1	Т-образный фитинг
44	D501344	2	Шланг
45	D501345	2	Шланг
46	D501346	4	Хомут
47	D501347	1	Фитинг
48	D501348	2	Фитинг
49	D501349	1	Шланг
50	D501350	1	Шланг
51	D501351	1	Тормозной клапан
52	D501352	2	Шланг

ГИДРАВЛИКА (2 СКОРОСТИ)



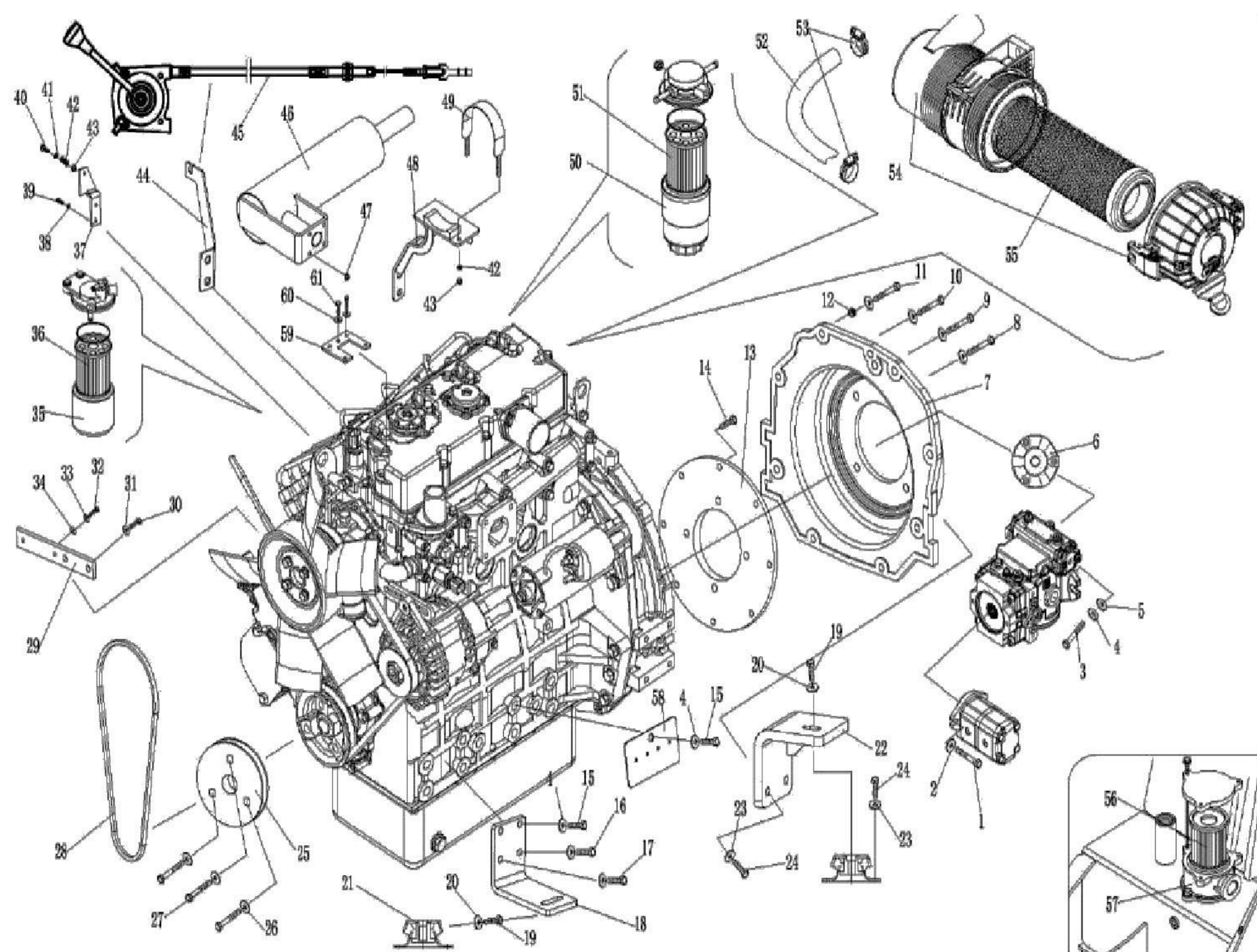
№	Артикул	КОЛ-ВО	НАИМЕНОВАНИЕ
53	D501353	1	Шланг
54	D501354	1	Клапан
55	D501355	1	Шланг
56	D501356	1	Фитинг
57	D501357	1	Тестовый порт
58	D501358	1	Тестовый порт
59	D501359	1	Гидромотор
60	D501360	1	Шланг
61	D501361	2	Шланг
62	D501362	1	Шланг
63	D501363	2	Шланг
64	D501364	1	Гидромотор
65	D501365	1	Шланг

ДВИГАТЕЛЬ И ГИДРАВЛИЧЕСКИЙ ФИЛЬТРЫ



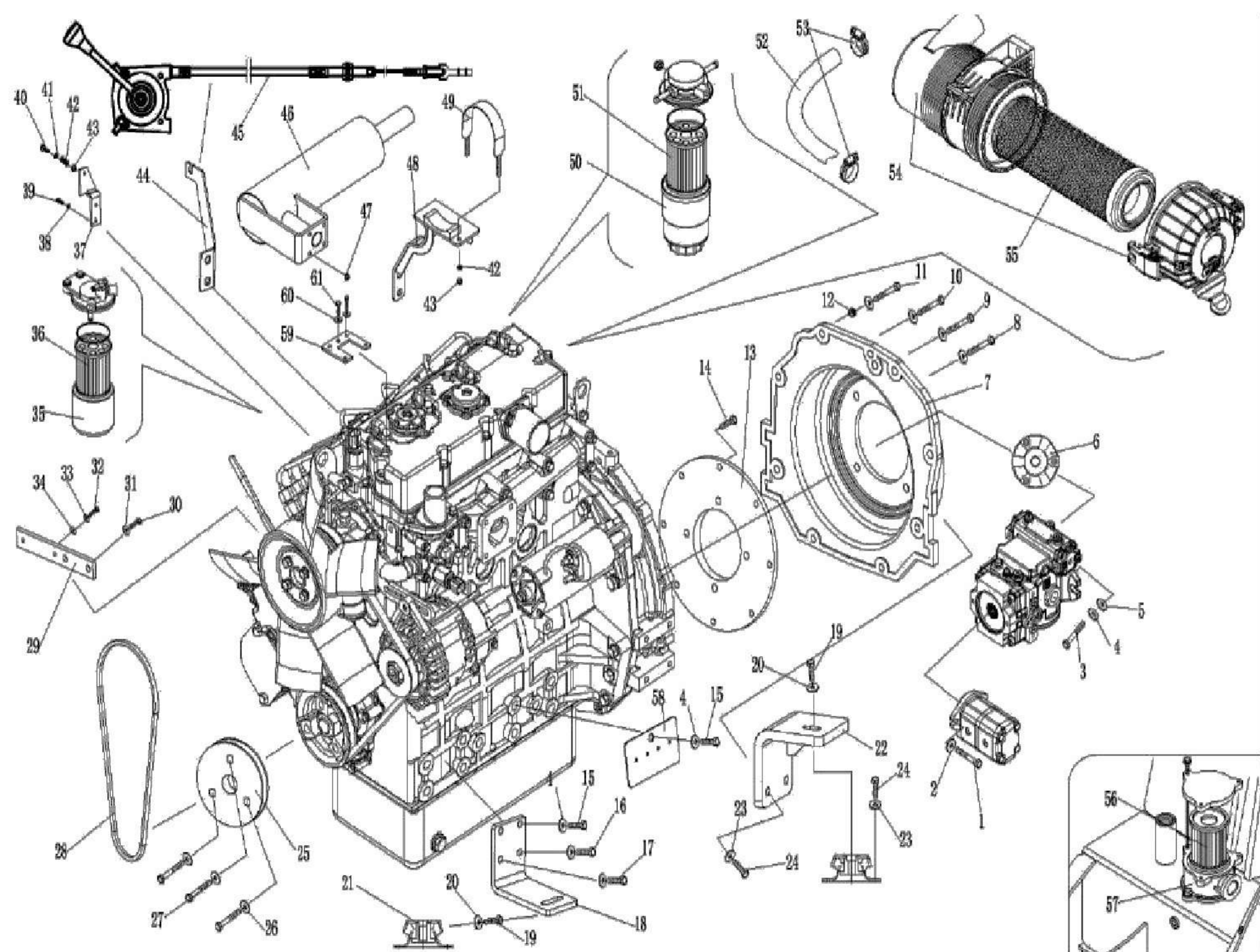
№	АРТИКУЛ	КОЛ-ВО	НАИМЕНОВАНИЕ
1	D501401	2	ГАЙКА
2	D501402	2	ШАЙБА
3	D501403	2	ГАЙКА
4	D501404	19	ШАЙБА
5	D501405	2	ШАЙБА
6	D501406	1	МУФТА
7	D501407	1	КОРПУС МАХОВИКА
8	D501408	3	БОЛТ
9	D501409	2	БОЛТ
10	D501410	2	БОЛТ
11	D501411	2	БОЛТ
12	D501412	6	ГАЙКА
13	D501413	1	ПЕРЕХОДНАЯ ПЛАСТИНА

ДВИГАТЕЛЬ И ГИДРАВЛИЧЕСКИЙ ФИЛЬТРЫ



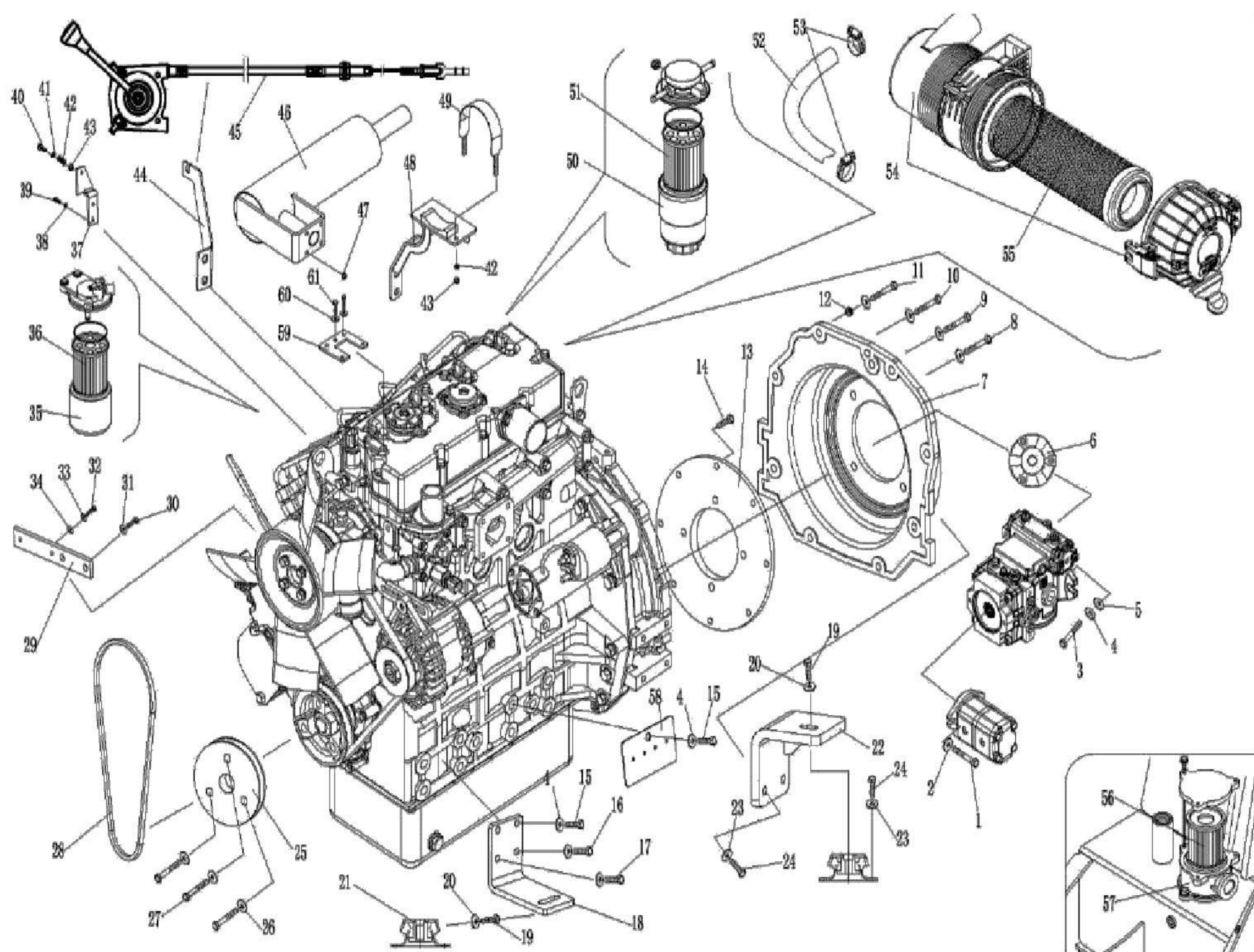
№	АРТИКУЛ	КОЛ-ВО	НАИМЕНОВАНИЕ
14	D501414	8	БОЛТ
15	D501415	6	БОЛТ
16	D501416	2	БОЛТ
17	D501417	1	БОЛТ
18	D501418	2	КРОНШТЕЙН
19	D501419	4	БОЛТ
20	D501420	4	ШАЙБА
21	D501421	4	ПОДУШКА ДВИГАТЕЛЯ
22	D501422	2	КРОНШТЕЙН
23	D501423	12	ШАЙБА
24	D501424	12	БОЛТ
25	D501425	1	ШКИВ КОНДИЦИОНЕРА
26	D501426	3	ШАЙБА

ДВИГАТЕЛЬ И ГИДРАВЛИЧЕСКИЙ ФИЛЬТРЫ



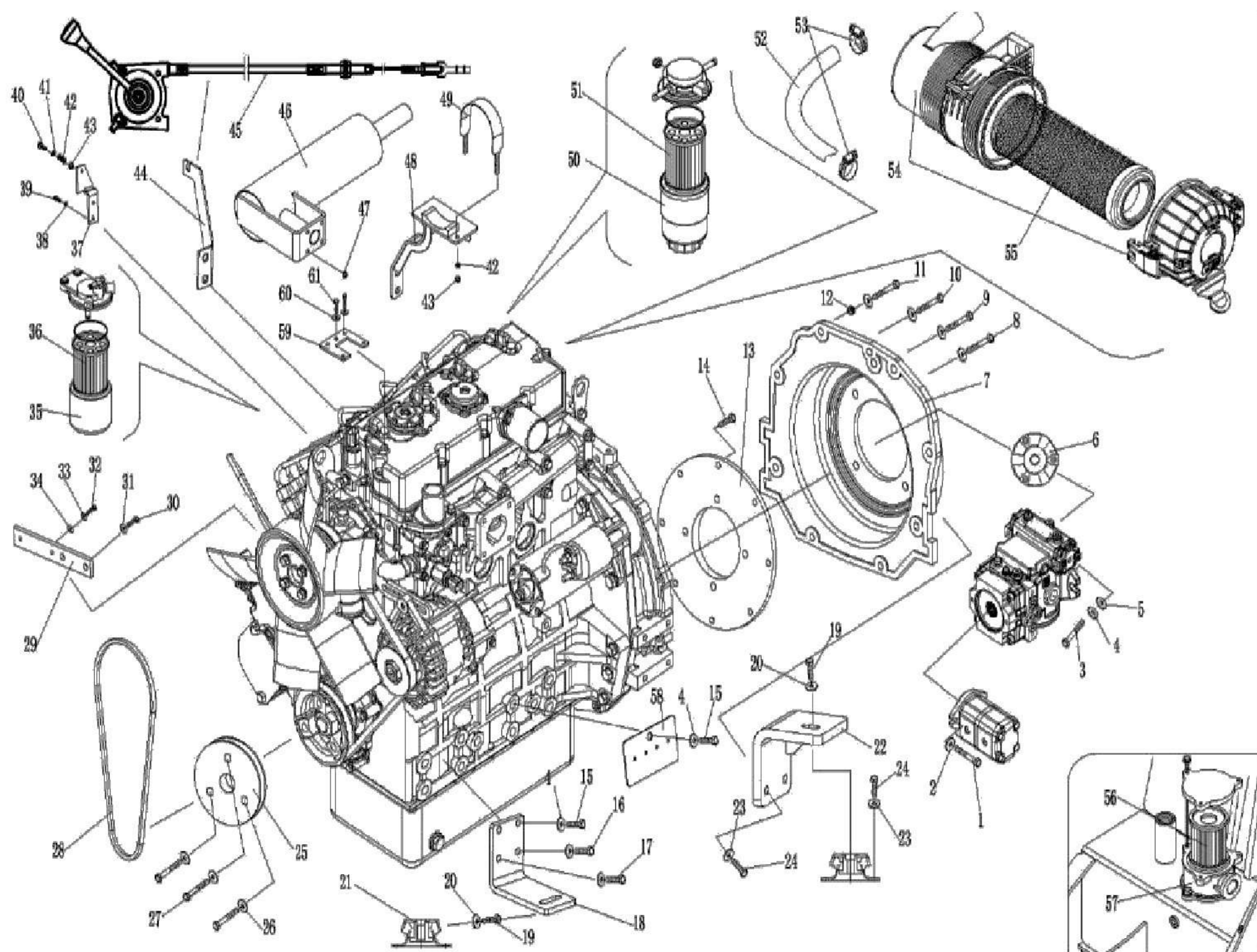
№	АРТИКУЛ	КОЛ-ВО	НАИМЕНОВАНИЕ
27	D501427	3	БОЛТ
28	D501428	1	РЕМЕНЬ КОНДИЦИОНЕРА
29	D501429	1	КРОНШТЕЙН
30	D501430	2	БОЛТ
31	D501431	2	ШАЙБА
32	D501432	2	БОЛТ
33	D501433	2	ШАЙБА
34	D501434	2	ШАЙБА
35	D501435	1	МАСЛЯНЫЙ ФИЛЬТР
36	D501436	1	КАРТРИДЖ МАСЛЯНОГО ФИЛЬТРА
37	D501437	1	КРОНШТЕЙН
38	D501438	2	БОЛТ
39	D501439	2	ШАЙБА

ДВИГАТЕЛЬ И ГИДРАВЛИЧЕСКИЙ ФИЛЬТРЫ



№	АРТИКУЛ	КОЛ-ВО	НАИМЕНОВАНИЕ
40	D501440	1	БОЛТ
41	D501441	1	ШАЙБА
42	D501442	5	ШАЙБА
43	D501443	5	ГАЙКА
44	D501444	1	КРОНШТЕЙН
45	D501445	1	ТРОС ГАЗА
46	D501446	1	ГЛУШИТЕЛЬ
47	D501447	4	ГАЙКА
48	D501448	1	КРОНШТЕЙН ГЛУШИТЕЛЯ
49	D501449	1	ХОМУТ
50	D501450	1	ТОПЛИВНЫЙ ФИЛТР
51	D501451	1	МАСЛЯНЫЙ ФИЛЬТР
52	D501452	1	ШЛАНГ

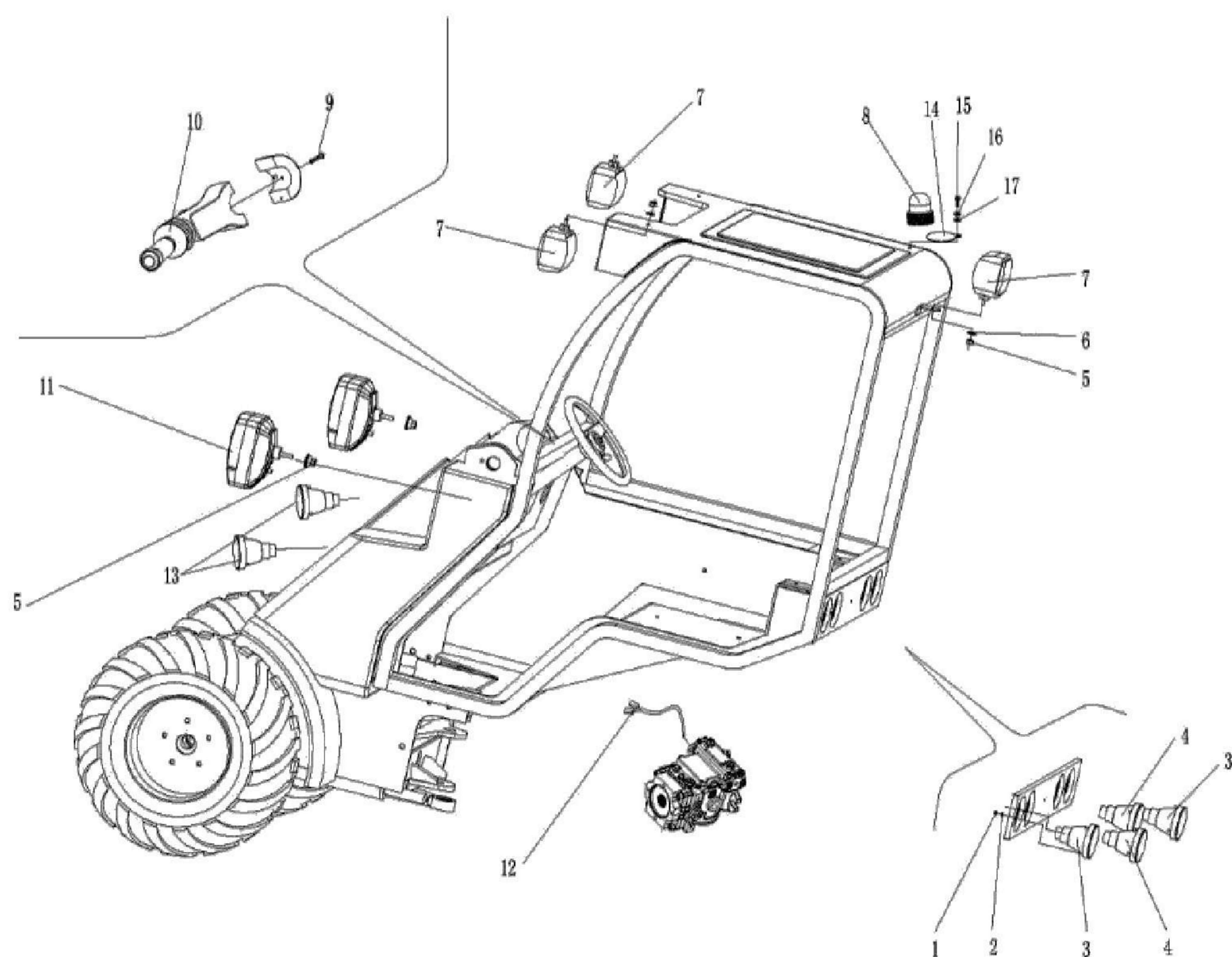
ДВИГАТЕЛЬ И ГИДРАВЛИЧЕСКИЙ ФИЛЬТРЫ



№	АРТИКУЛ	КОЛ-ВО	НАИМЕНОВАНИЕ
53	D501453	2	ХОМУТ
54	D501454	1	ВОЗДУШНЫЙ ФИЛЬТР В СБОРЕ
55	D501455	1	ВОЗДУШНЫЙ ФИЛЬТР
56	D501456	1	КАРТРИДЖ ГИДРА. ФИЛЬТРА
57	D501457	1	ГИДРА. МАСЛЯНЫЙ ФИЛЬТР В СБОРЕ
58	D501458	1	ПЛАСТИНА
59	D501459	1	ПЛАСТИНА
60	D501460	2	ШАЙБА
61	D501461	1	БОЛТ



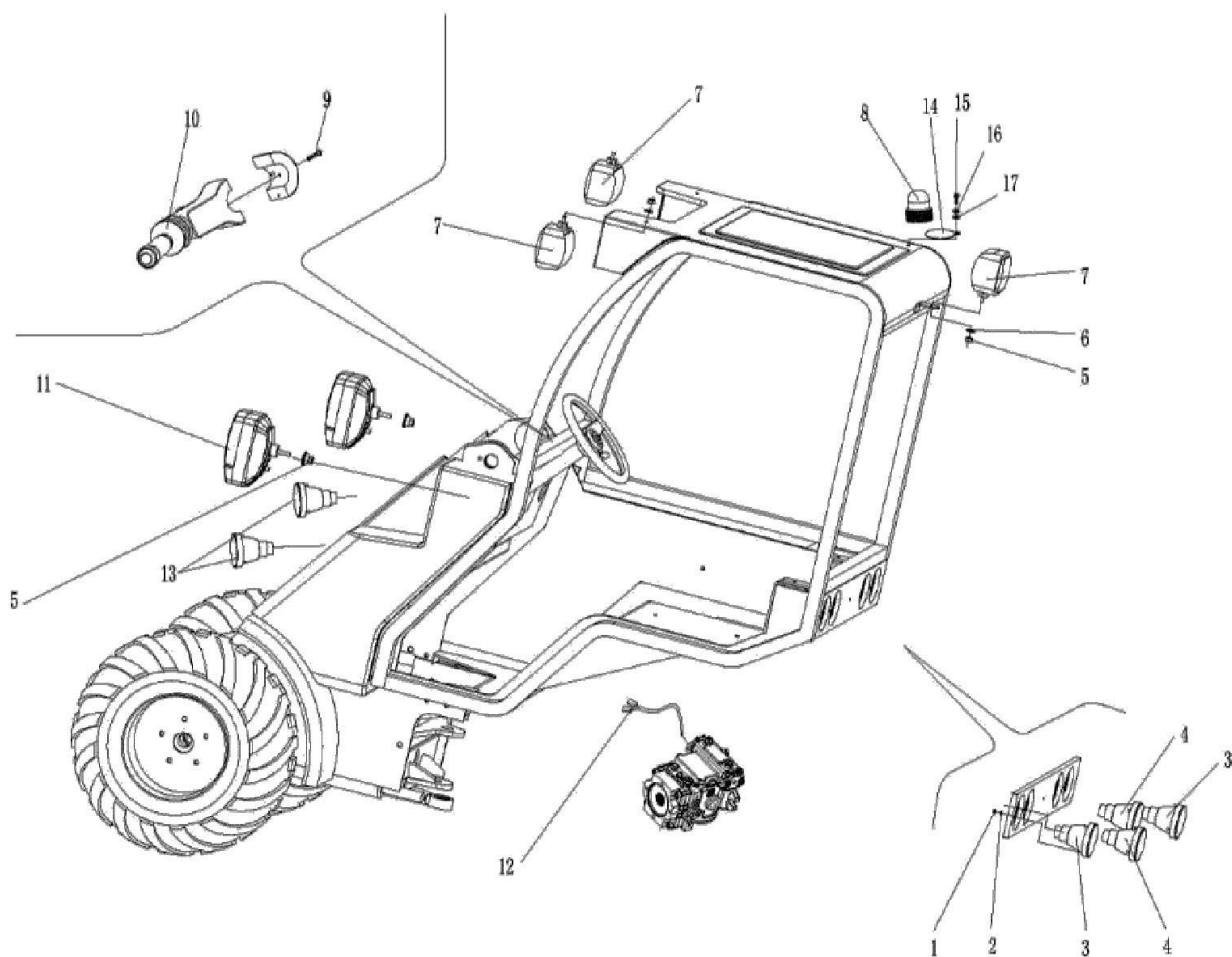
ЭЛЕКТРИЧЕСКИЕ КОМПОНЕНТЫ



№	Артикул	КОЛ-ВО	НАИМЕНОВАНИЕ
1	D501601	12	ГАЙКА
2	D501602	12	ШАЙБА
3	D501603	2	УКАЗАТЕЛЬ ПОВОРОТА
4	D501604	2	СТОП-СИГНАЛ
5	D501605	5	ГАЙКА
6	D501606	5	ШАЙБА
7	D501607	3	ФОНАРЬ
8	D501608	1	ПРОБЛЕСКОВЫЙ МАЯК
9	D501609	1	БОЛТ
10	D501610	1	ПЕРЕКЛЮЧАТЕЛЬ ОСВЕЩЕНИЯ
11	D501611	2	ФОНАРЬ
12	D501612	1	ДАТЧИК СИГНАЛИЗАЦИИ ЗАДНЕГО ХОДА
13	D501613	2	ПЕРЕДНИЙ УКАЗАТЕЛЬ ПОВОРОТА

TAIAN

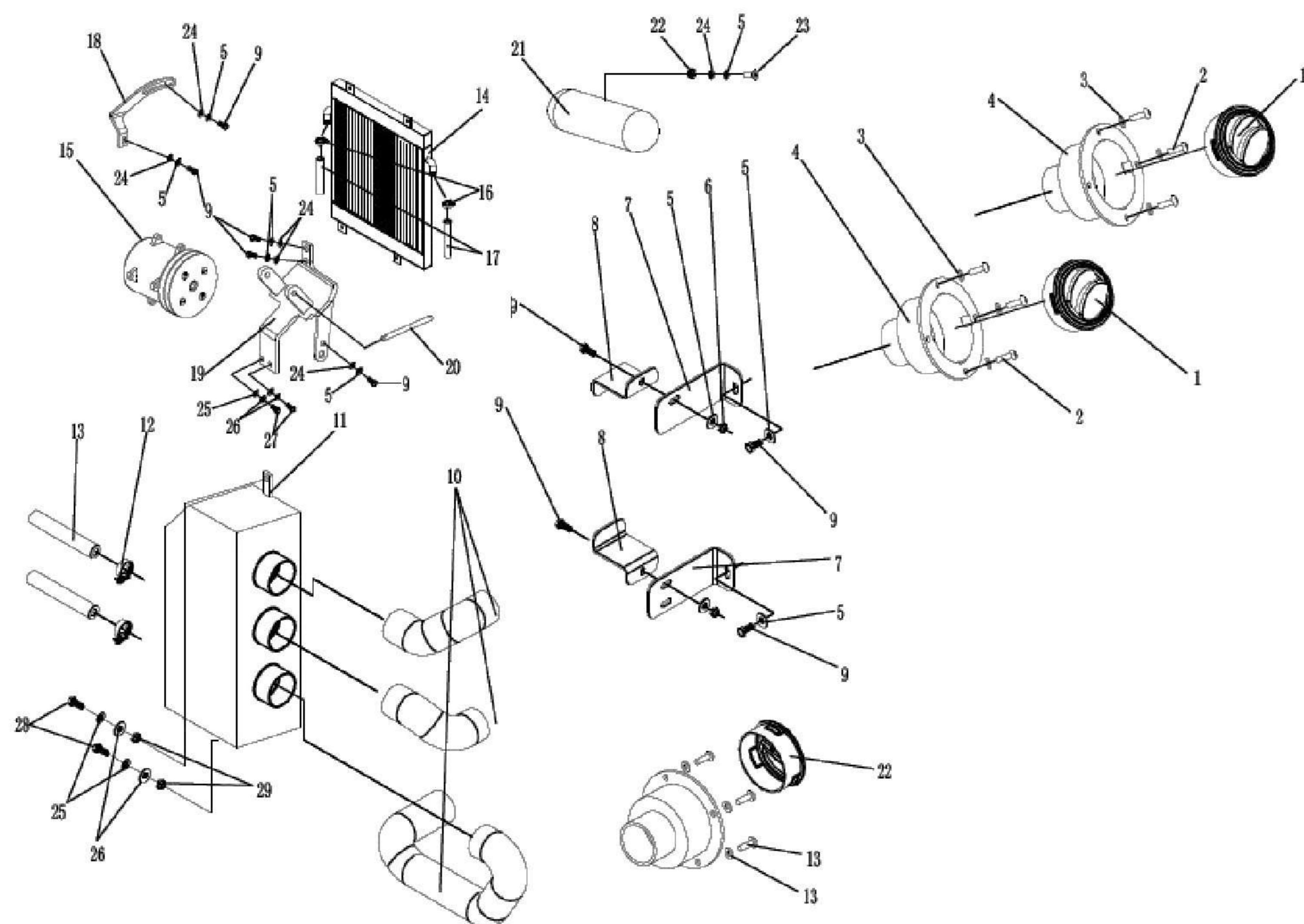
ЭЛЕКТРИЧЕСКИЕ КОМПОНЕНТЫ



№	Артикул	кол-во	Наименование
14	D501614	1	ПЛАСТИНА
15	D501615	1	БОЛТ
16	D501616	1	ШАЙБА
17	D501617	1	ГАЙКА

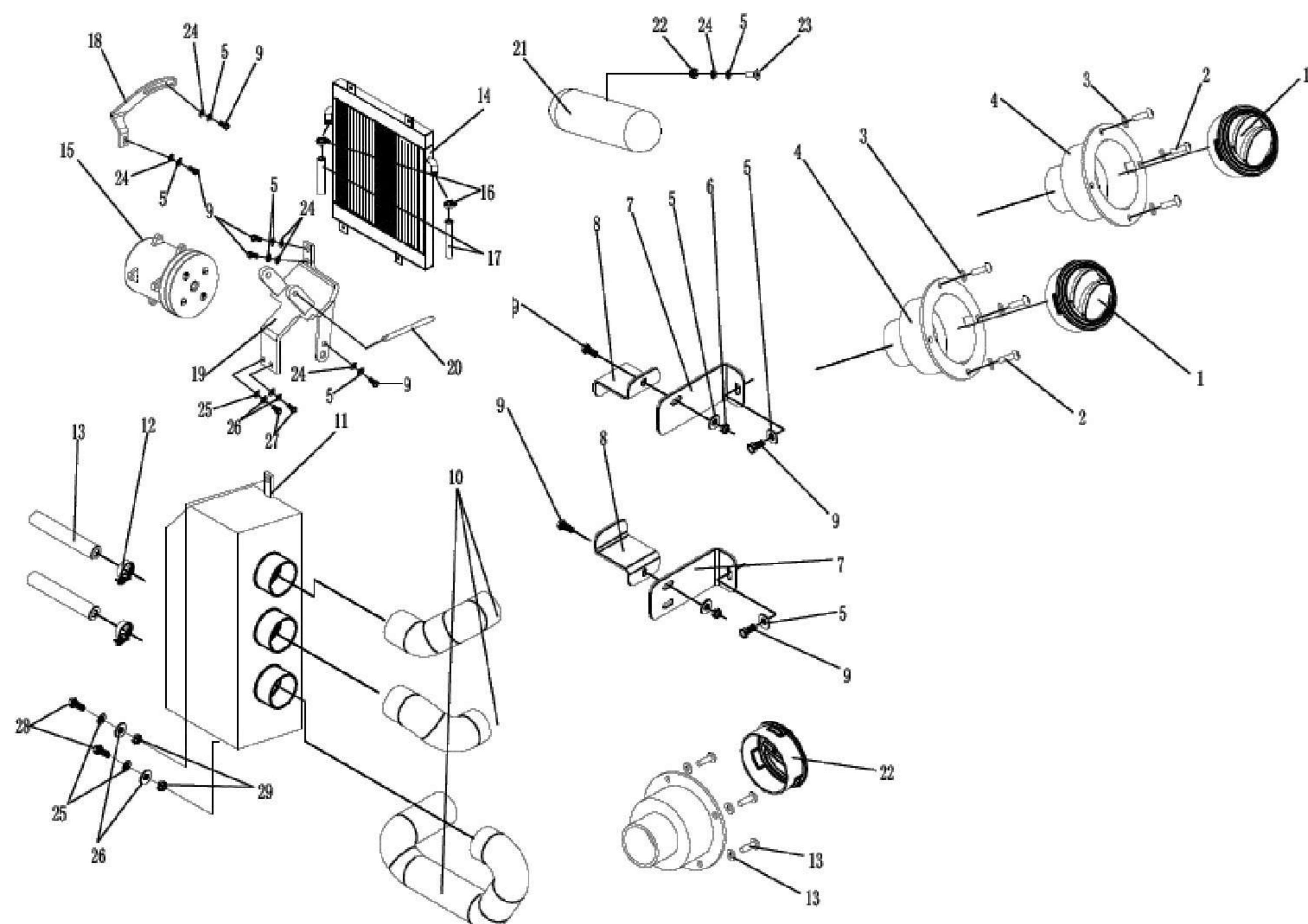


СИСТЕМА КОНДИЦИОНИРОВАНИЯ И ОТОПЛЕНИЯ



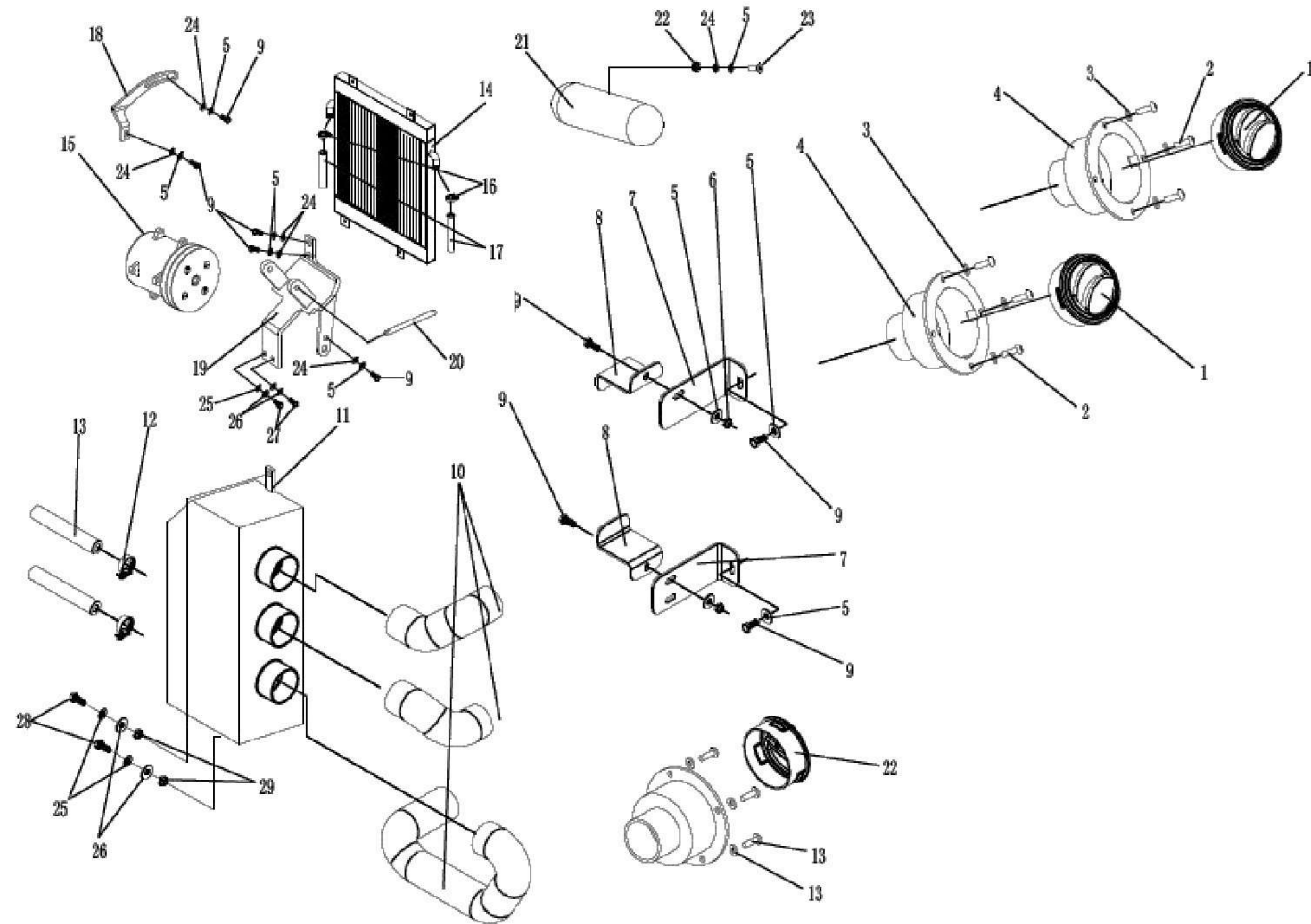
№	Артикул	КОЛ-ВО	НАИМЕНОВАНИЕ
1	D501701	3	ДЕФЛЕКТОР
2	D501702	12	БОЛТ
3	D501703	12	ШАЙБА
4	D501704	3	ВОЗДУХВОД
5	D501705	10	ШАЙБА
6	D501706	2	ШАЙБА
7	D501707	2	КРОНШТЕЙН
8	D501708	2	СКОБА
9	D501709	9	БОЛТ
10	D501710	3	ПАТРУБОК
11	D501711	1	КОРПУС ОТОПИТЕЛЯ
12	D501712	2	ХОМУТ
13	D501713	2	БОЛТ

СИСТЕМА КОНДИЦИОНИРОВАНИЯ И ОТОПЛЕНИЯ



№	АРТИКУЛ	КОЛ-ВО	НАИМЕНОВАНИЕ
14	D501714	1	РАДИАТОР
15	D501715	1	КОМПРЕССОР
16	D501716	2	ХОМУТ
17	D501717	2	ШЛАНГ
18	D501718	1	ШТОК НАТЯЖИТЕЛЯ КОМПРЕССОРА
19	D501719	1	КРОНШТЕЙН
20	D501720	1	КРОНШТЕЙН
21	D501721	1	СУХАЯ ТРУБКА
22	D501722	1	ГАЙКА
23	D501723	1	ВИНТ
24	D501724	6	ШАЙБА
25	D501725	4	ШАЙБА
26	D501726	4	ШАЙБА

СИСТЕМА КОНДИЦИОНИРОВАНИЯ И ОТОПЛЕНИЯ



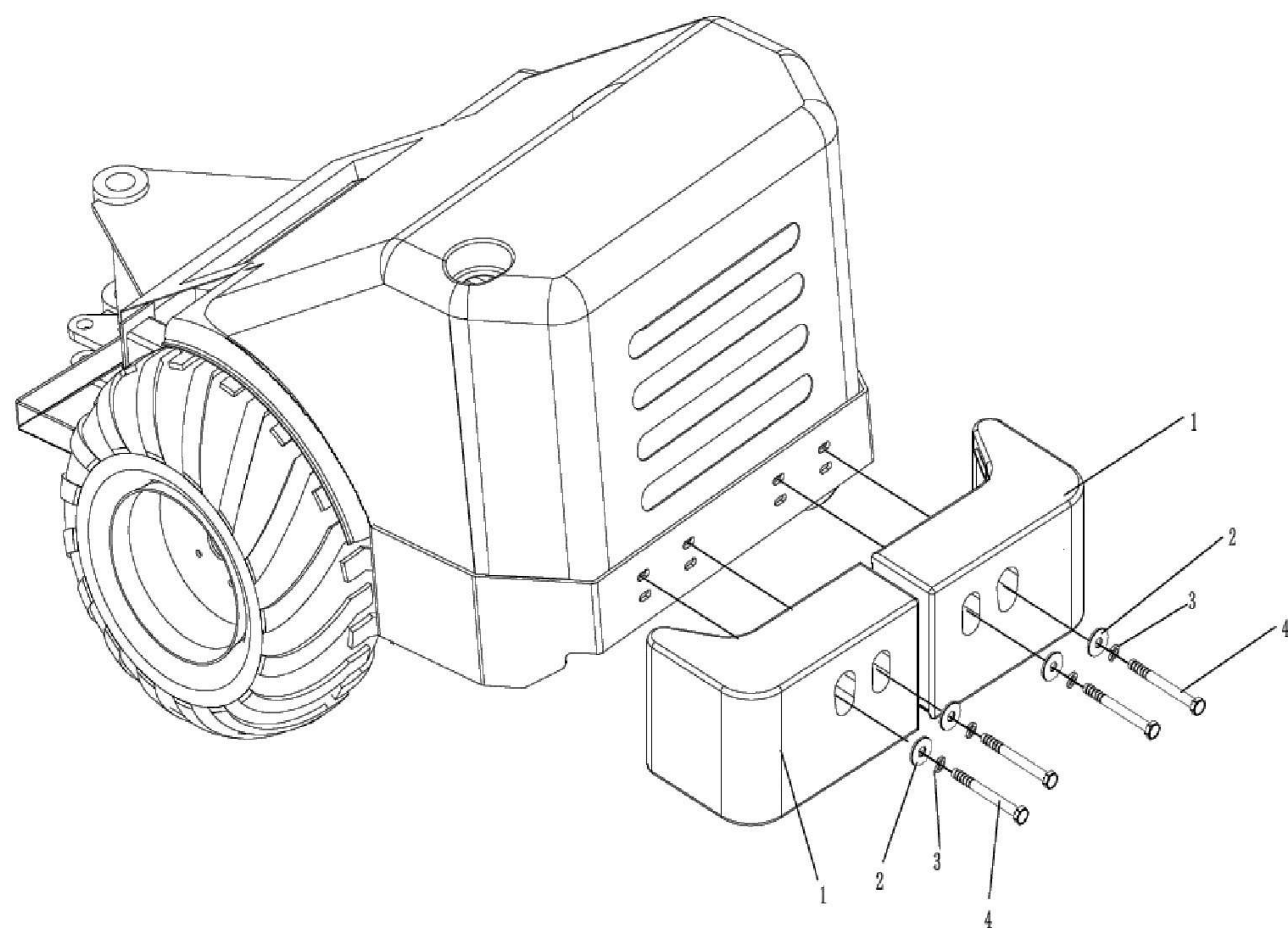
№	АРТИКУЛ	КОЛ-ВО	НАИМЕНОВАНИЕ
27	D501727	2	БОЛТ
28	D501728	2	БОЛТ
29	D501729	2	ВТУЛКА
30	D501730	4	ШАЙБА



TAIAN

DY7150

ПРОТИВОВЕСЫ



№	АРТИКУЛ	КОЛ-ВО	НАИМЕНОВАНИЕ
1	D5001801	2	ПРОТИВОВЕС
2	D5001802	8	ШАЙБА
3	D5001803	8	ШАЙБА
4	D5001804	8	БОЛТ

