

Содержание 1

| | | |
|----------|---|----|
| 850.01.1 | ШАССИ В СБОРЕ (ОТНОСИТСЯ К ТИПУ 850Н03) | 1 |
| 02.1.1 | ПОВОРОТНАЯ ПЛАТФОРМА (ОТНОСИТСЯ К ТИПУ 850Н03) | 5 |
| 850.03.1 | БУЛЬДОЗЕРНОЕ ОБОРУДОВАНИЕ (ОТНОСИТСЯ К ТИПУ 850Н03) | 9 |
| 04.1.1 | СТРЕЛА В СБОРЕ (ОТНОСИТСЯ К ТИПАМ 850Н01, 850Н02, 850Н03) | 11 |
| 04.2.1 | СОЕДИНИТЕЛЬНЫЙ УЗЕЛ РЫЧАГА (ОТНОСИТСЯ К ТИПАМ 850Н01, 850Н02, 850Н03) | 13 |
| 04.3.1 | КОВШ В СБОРЕ (ОТНОСИТСЯ К ТИПАМ 850Н01, 850Н02, 850Н03) | 15 |
| 04.4.1 | ШАТУН В СБОРЕ (ОТНОСИТСЯ К ТИПАМ 850Н01, 850Н02, 850Н03) | 17 |
| 04.5.1 | РЫЧАГ В СБОРЕ (ОТНОСИТСЯ К ТИПАМ 850Н01, 850Н02, 850Н03 ТУРЕ) | 19 |
| 05.1 | МАСЛЯНЫЙ БАК ГИДРОСИСТЕМЫ (ОТНОСИТСЯ К ТИПАМ 850Н02, 850Н03) | 21 |
| 05.2 | ГЛАВНАЯ ГИДРАВЛИЧЕСКАЯ СИСТЕМА - ПОДАЧА И ВОЗВРАТ МАСЛА (ОТНОСИТСЯ К ТИПАМ 850Н02, 850Н03) | 23 |
| 05.3 | ГЛАВНАЯ ГИДРАВЛИЧЕСКАЯ СИСТЕМА - ЦЕНТРАЛЬНОЕ ПОВОРОТНОЕ СОЕДИНЕНИЕ (ОТНОСИТСЯ К ТИПАМ 850Н01, 850Н02, 850Н03) | 26 |
| 05.4 | ГЛАВНАЯ ГИДРАВЛИЧЕСКАЯ СИСТЕМА - МНОГОХОДОВОЙ КЛАПАН (ОТНОСИТСЯ К ТИПУ 850Н03) | 28 |
| 05.5 | ГЛАВНАЯ ГИДРАВЛИЧЕСКАЯ СИСТЕМА - ПОВОРОТНЫЙ ДВИГАТЕЛЬ (ОТНОСИТСЯ К ТИПУ 850Н03) | 30 |
| 05.6 | ЦЕНТРАЛЬНОЕ ПОВОРОТНОЕ СОЕДИНЕНИЕ (ОТНОСИТСЯ К ТИПАМ 850Н01, 850Н02, 850Н03) | 33 |
| 75.1 | ГИДРАВЛИЧЕСКАЯ СИСТЕМА ДЛЯ ШАССИ 1 (ОТНОСИТСЯ К ТИПАМ 850Н01, 850Н02, 850Н03) | 35 |
| 75.2 | ГИДРАВЛИЧЕСКАЯ СИСТЕМА ДЛЯ ШАССИ 2 (ОТНОСИТСЯ К ТИПАМ 850Н01, 850Н02, 850Н03) | 37 |
| 85.1 | ГИДРАВЛИЧЕСКАЯ СИСТЕМА УПРАВЛЕНИЯ ЧАСТЬ 1 (ОТНОСИТСЯ К ТИПАМ 850Н02, 850Н03) | 39 |
| 85.2 | ГИДРАВЛИЧЕСКАЯ СИСТЕМА УПРАВЛЕНИЯ ЧАСТЬ 2 (ОТНОСИТСЯ К ТИПУ 850Н03) | 42 |
| 85.3 | ГИДРАВЛИЧЕСКАЯ СИСТЕМА УПРАВЛЕНИЯ ЧАСТЬ 3 (ОТНОСИТСЯ К ТИПУ 850Н03) | 45 |
| 85.4 | ГИДРАВЛИЧЕСКАЯ СИСТЕМА УПРАВЛЕНИЯ ЧАСТЬ 4 (ОТНОСИТСЯ К ТИПУ 850Н03) | 47 |
| 95.1 | ГИДРАВЛИЧЕСКАЯ СИСТЕМА ДЛЯ РАБОЧЕГО ОБОРУДОВАНИЯ (ОТНОСИТСЯ К ТИПАМ 850Н02, 850Н03) | 49 |
| 65.1 | ГИДРАВЛИЧЕСКАЯ СИСТЕМА ДЛЯ НАВЕСНОГО ОБОРУДОВАНИЯ1 (ОТНОСИТСЯ К ТИПУ 850Н03) | 52 |
| 65.2 | ГИДРАВЛИЧЕСКАЯ СИСТЕМА ДЛЯ НАВЕСНОГО ОБОРУДОВАНИЯ2 (ОТНОСИТСЯ К ТИПУ 850Н03) | 54 |
| 06.1.1 | СИСТЕМА УПРАВЛЯЮЩИХ ЭЛЕМЕНТОВ (ОТНОСИТСЯ К ТИПАМ 850Н01, 850Н02, 850Н03) | 56 |
| 06.2.1 | БЛОК УПРАВЛЕНИЯ СПРАВА (ОТНОСИТСЯ К ТИПАМ 850Н01, 850Н02, 850Н03) | 59 |
| 06.3.1 | БЛОК УПРАВЛЕНИЯ СЛЕВА (ОТНОСИТСЯ К ТИПАМ 850Н01, 850Н02, 850Н03) | 61 |
| 06.4.1 | КРЫШКА КЛАПАНА В СБОРЕ (ОТНОСИТСЯ К ТИПАМ 850Н01, 850Н02, 850Н03) | 63 |
| 06.5.1 | ОПОРНАЯ ПЛАСТИНА СИДЕНЬЯ (ОТНОСИТСЯ К ТИПАМ 850Н01, 850Н02, 850Н03) | 65 |

Содержание 2

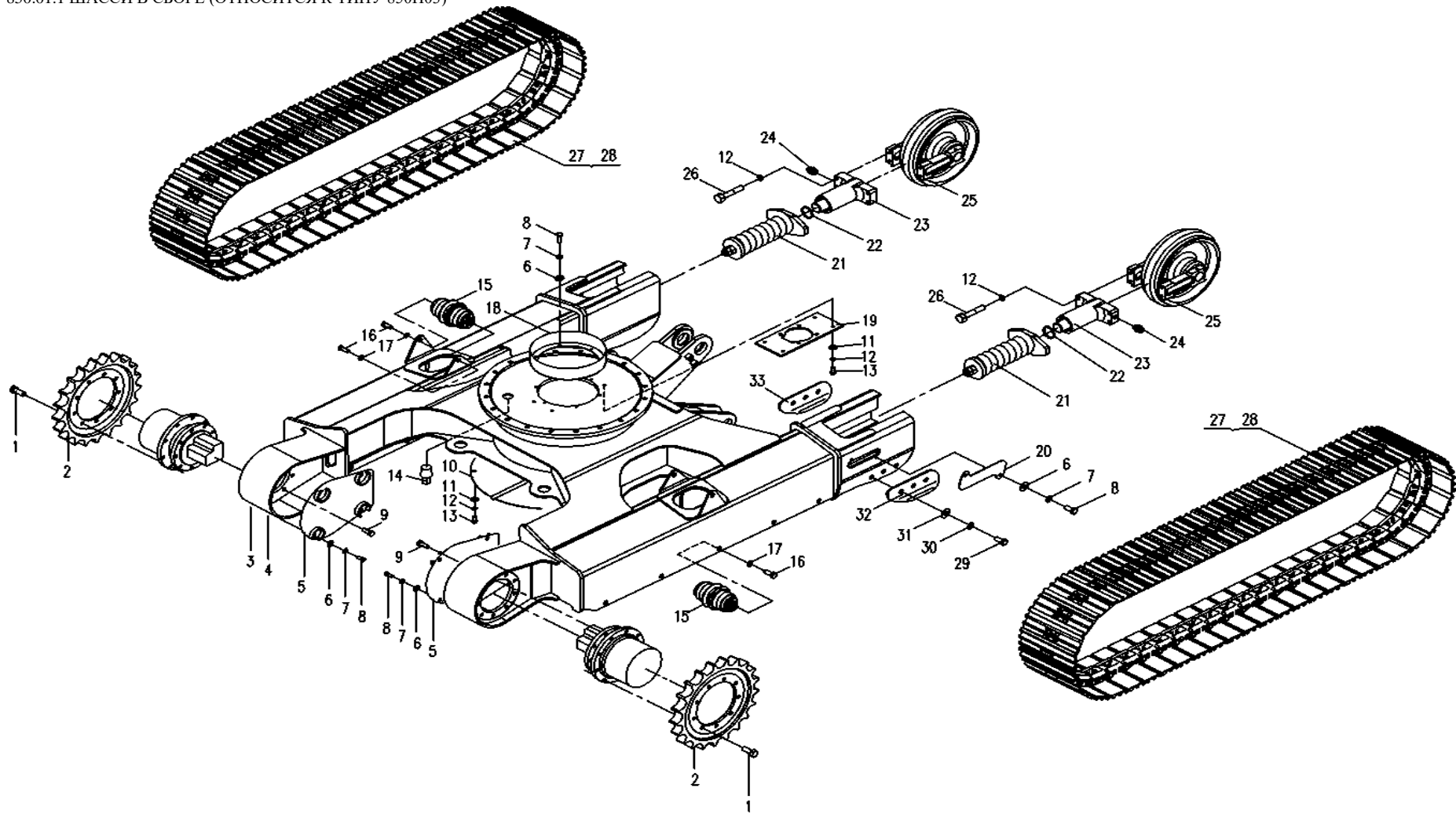
| | | |
|----------|--|-----|
| 06.6.1 | СИСТЕМА ЦИЛИНДРА (ОТНОСИТСЯ К ТИПАМ 850Н01, 850Н02, 850Н03) | 67 |
| 08.1.2 | СИСТЕМА КОНДИЦИОНИРОВАНИЯ ВОЗДУХА (ОТНОСИТСЯ К ТИПАМ 850Н02, 850Н03) | 70 |
| 10.1.1 | КАПОТ ДВИГАТЕЛЯ (ДСРД) (ПРИМЕНЯЕТСЯ К ТИПАМ 850Н01, 850Н02, 850Н03) | 73 |
| 10.1.2 | КАПОТ ДВИГАТЕЛЯ (FRP) (ПРИМЕНЯЕТСЯ К ТИПАМ 850Н01, 850Н02, 850Н03) | 75 |
| 10.2.1 | ЗАМОК КАПОТА ДВИГАТЕЛЯ (ОТНОСИТСЯ К ТИПАМ 850Н01, 850Н02, 850Н03) | 78 |
| 10.3.1 | МОДУЛЬ КРЫШКИ (ОТНОСИТСЯ К ТИПУ 850Н01) | 81 |
| 10.3.2 | МОДУЛЬ КРЫШКИ (ОТНОСИТСЯ К ТИПАМ 850Н02, 850Н03) | 83 |
| 10.4.1 | ПЕРЕДНЯЯ КРЫШКА В СБОРЕ (ДСРД) (ОТНОСИТСЯ К ТИПАМ 850Н01, 850Н02, 850Н03) | 85 |
| 10.4.2 | ПЕРЕДНЯЯ КРЫШКА В СБОРЕ (FRP) (ОТНОСИТСЯ К ТИПАМ 850Н01, 850Н02, 850Н03) | 87 |
| 10.5.1 | ПРАВАЯ, ЛЕВАЯ КРЫШКИ (ДСРД) (ПРИМЕНЯЕТСЯ К ТИПАМ 850Н01, 850Н02, 850Н03) | 89 |
| 10.5.2 | ПРАВАЯ, ЛЕВАЯ КРЫШКА (FRP) (ПРИМЕНЯЕТСЯ К ТИПАМ 850Н01, 850Н02, 850Н03) | 91 |
| 830Т.28. | КАБИНА В СБОРЕ 1 | 93 |
| 1.1 | | |
| 830Т.28. | КАБИНА В СБОРЕ 2 | 95 |
| 2.1 | | |
| 830Т.28. | УСТАНОВКА ЗАМКА ЗАЩЕЛКИ ДВЕРИ КАБИНЫ | 97 |
| 3.1 | | |
| 830Т.28. | ДВЕРЬ КАБИНЫ В СБОРЕ | 99 |
| 4.1 | | |
| 830Т.28. | ПОВОРОТНОЕ ОКНО КАБИНЫ В СБОРЕ | 101 |
| 5.1 | | |
| 830Т.28. | ДВИЖУЩЕЕСЯ ОКНО КАБИНЫ В СБОРЕ | 103 |
| 6.1 | | |
| 830Т.28. | ВНУТРЕННЯЯ ОТДЕЛКА КАБИНЫ В СБОРЕ КАБИНЫ | 105 |
| 7.1 | | |
| 35 | ГИДРАВЛИЧЕСКАЯ СИСТЕМА ДЛЯ КЛАПАНОВ УДЕРЖАНИЯ НАГРУЗКИ (ОТНОСИТСЯ К ТИПУ 850Н03) | 107 |

850.01.1 ШАССИ В СБОРЕ (ОТНОСИТСЯ К ТИПУ 850Н03)

| № | Кол-во | Номер | Описание | Примечание |
|----|--------|-----------------|-------------------------------|------------|
| 1 | 24 | M14x35 GB/T5783 | Болт | 12.9 |
| 2 | 2 | 850-0100001 | Ведущее колесо | |
| 3 | 1 | 850-0151000A | Сборка шасси | |
| 4 | 1 | 850-0101000F | Сборка шасси | |
| 5 | 2 | 850-0106000 | Моторный щит | |
| 6 | 18 | 10 GB/T97.1 | Шайба | Zn.D |
| 7 | 18 | 10 GB/T93 | Пружинная шайба | Zn.D |
| 8 | 18 | M10x20 GB/T5783 | Болт | 8.8 Zn.D |
| 9 | 24 | M14x40 GB/T5783 | Болт | 12.9 |
| 10 | 1 | 850-0107000 | Крышка | |
| 11 | 8 | 12 GB/T97.1 | Шайба | |
| 12 | 16 | 12 GB/T93 | Пружинная шайба | |
| 13 | 8 | M12x30 GB/T5783 | Болт | 8.8 Zn.D |
| 14 | 1 | 820-0100002 | Резьбовая пробка | |
| 15 | 12 | 853-0113000 | Натяжной узел | |
| 16 | 24 | M18x55 GB/T5783 | Болт | 10.9 |
| 17 | 24 | 18 GB/T93 | Пружинная шайба | |
| 18 | 1 | 850-0105000 | Металлическое кольцо | |
| 19 | 1 | 850-0100007 | Шплинт | |
| 20 | 2 | 850-0100006 | Крышка | |
| 21 | 2 | 850-0102200 | Пружина растяжения в сборе | |
| 22 | 2 | 850-0102230 | Уплотнительное кольцо в сборе | |
| 23 | 2 | 850-0102300 | Сборка цилиндра натяжения | |
| 24 | 2 | 850-0102400 | Обратный клапан в сборе | |
| 25 | 2 | 853-0102100 | Натяжитель гусеницы в сборе | |
| 26 | 8 | M12x65 GB/T5783 | Болт | 10.9 |
| 27 | 2 | 850-2001000 | Стальная гусеница | 400x135x39 |
| | 2 | 850-2002000 | Стальная гусеница | 550x135x39 |

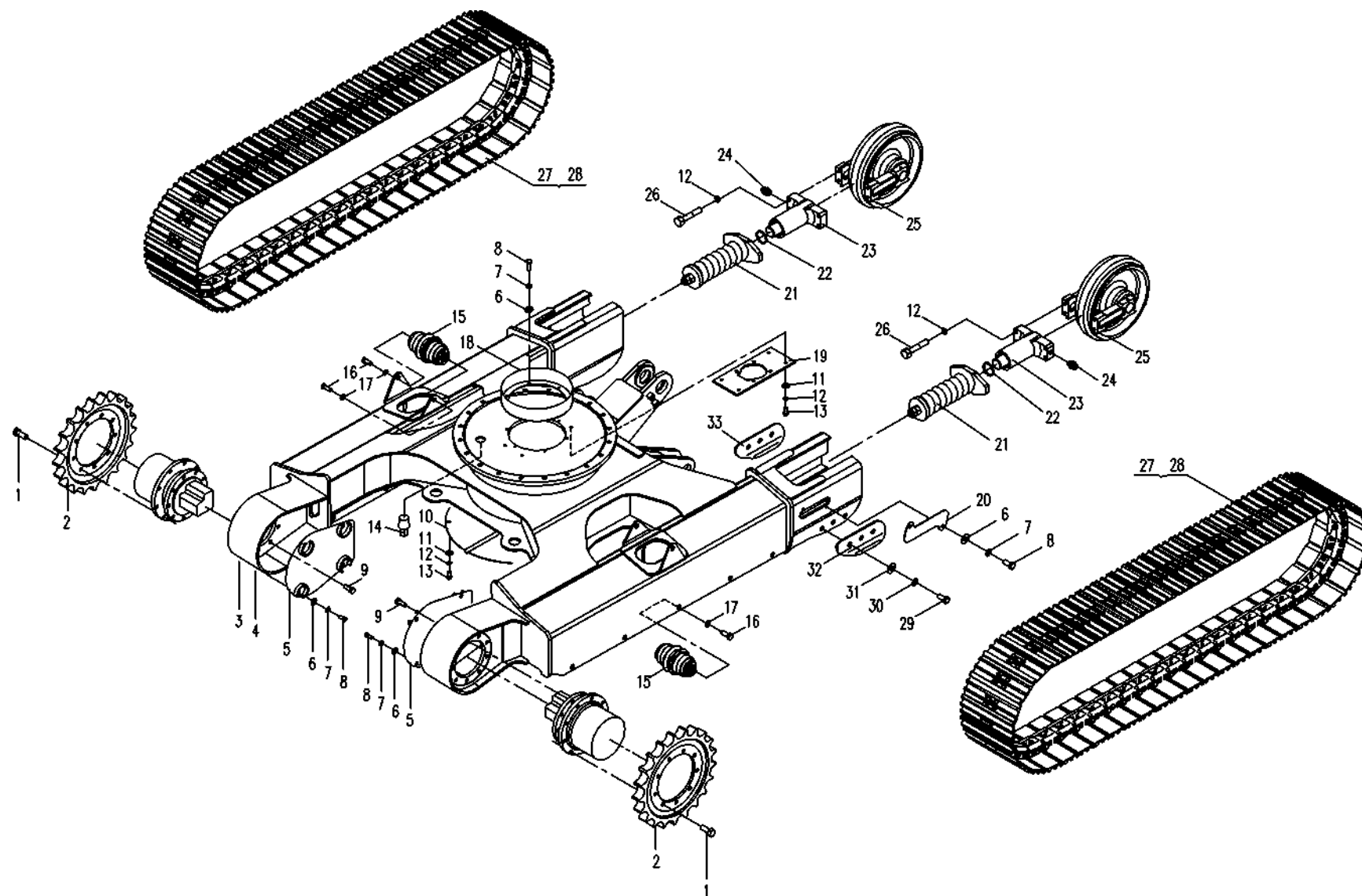
| | | | | |
|--|--|--|--|--|
| | | | | |
|--|--|--|--|--|

850.01.1 ШАССИ В СБОРЕ (ОТНОСИТСЯ К ТИПУ 850Н03)



850.01.1 ШАССИ В СБОРЕ (ОТНОСИТСЯ К ТИПУ 850Н03)

| № | Кол-во | Номер | Описание | Примечание |
|----|--------|-----------------|--------------------|------------|
| 28 | 78 | 850-2000010 | Резиновая панель | 400 |
| | 2 | 850-2101000 | Резиновая гусеница | 400x73x74 |
| 29 | 12 | M14x40 GB/T5783 | Болт | 8.8 Zn.D |
| 30 | 12 | 14 GB/T93 | Пружинная шайба | Zn.D |

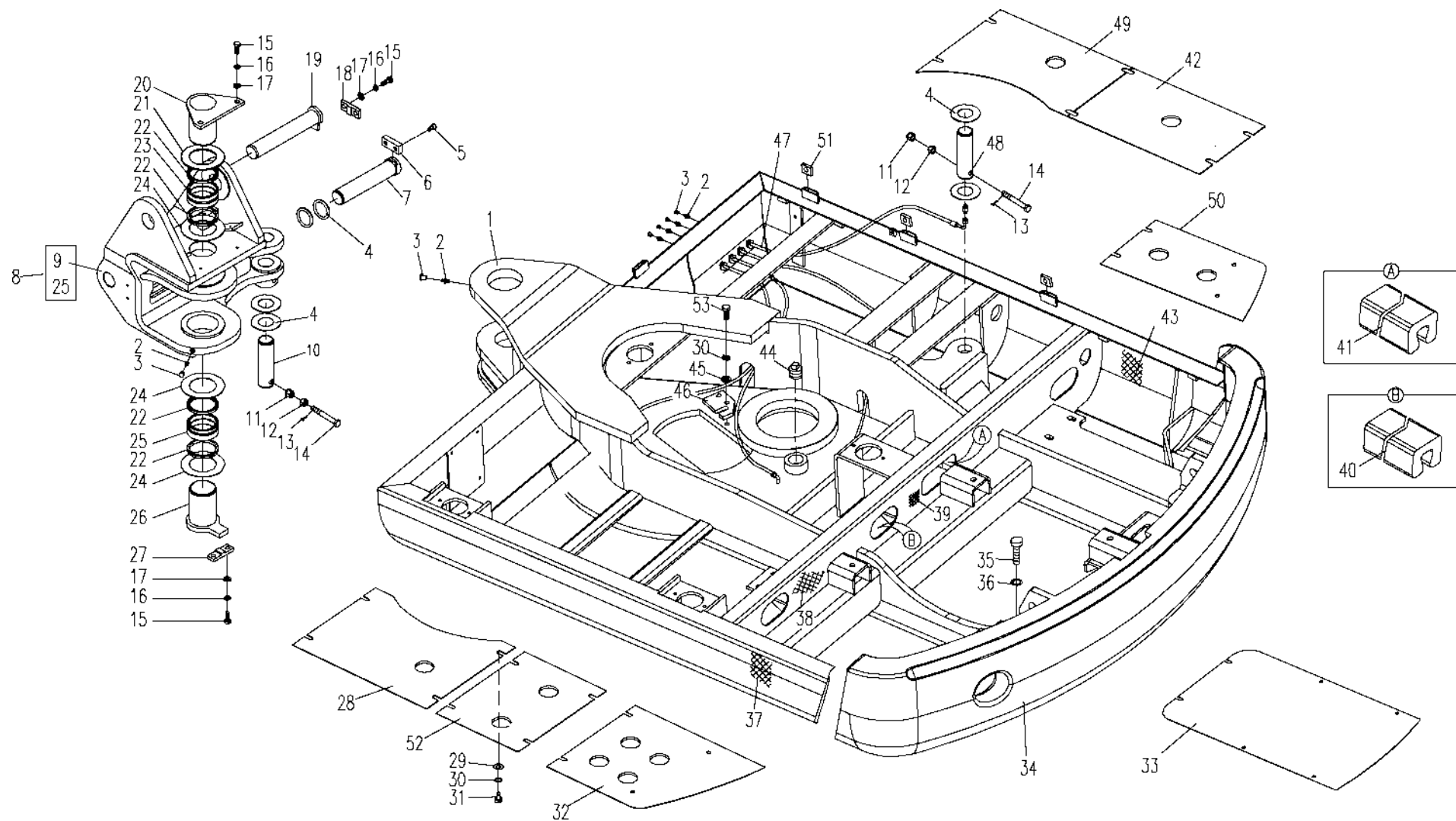


02.1.1

ПОВОРОТНАЯ ПЛАТФОРМА (ОТНОСИТСЯ К ТИПУ 850H03)

| № | Кол-во | Номер детали | Описание | Примечания |
|----|--------|------------------|----------------------------------|-----------------------------|
| 1 | 1 | 850H-0207000B | Платформа | |
| 2 | 6 | M10x1 JB/T7940.1 | смазочная коробка | Zn.D |
| 3 | 6 | 801-0400001 | Крышка смазочной коробки | |
| 4 | 6 | T0804-010005 | Шайба | |
| 5 | 2 | M10x16 GB/T70.1 | Болт | 8.8 Zn.D |
| 6 | 1 | 850D-0200009 | Стопорная пластина | |
| 7 | 1 | 850D-0200003 | Вал | |
| 8 | 1 | 850D-0250000 | вилка поворотного кулака в сборе | 10,23,26(Включает 10,23,26) |
| 9 | 1 | 850D-0201000 | вилка поворотного кулака | |
| 10 | 1 | 850D-0200004 | Вал | |
| 11 | 2 | M14 GB/T6178 | Гайка | 8 Zn.D |
| 12 | 2 | M14 GB/T6170 | Гайка | 8 Zn.D |
| 13 | 2 | 3.2x40 GB/T91 | Шплинт | Zn.D |
| 14 | 2 | M14x110 GB/T31.1 | Болт | 8.8 Zn.D |
| 15 | 6 | M12x30 GB/T5783 | Болт | 8.8 Zn.D |
| 16 | 6 | 12 GB/T93 | Пружинная шайба | Zn.D |
| 17 | 6 | 12 GB/T97.1 | Шайба | Zn.D |
| 18 | 1 | 850-0200013 | Стопорная пластина | |
| 19 | 1 | 850D-0207000 | Вал | |
| 20 | 1 | 852A-0203000A | Вал | |
| 21 | 1 | T0804-022004 | Шайба | |
| 22 | 4 | 850D-0205001 | Пылезащитное уплотнение | DLW 08502 |
| 23 | 1 | 850D-0200002 | Вкладыш | |
| 24 | 3 | T0804-020004 | Шайба | |
| 25 | 1 | 850D-0200006 | Вкладыш | |
| 26 | 1 | 850D-0204000 | Вал | |
| 27 | 1 | 860-0200009 | Стопорная пластина | |
| 28 | 1 | 853D-0200031 | Накладка слева впереди | |

02.1.1
ПОВОРОТНАЯ ПЛАТФОРМА (ОТНОСИТСЯ К ТИПУ 850Н03)

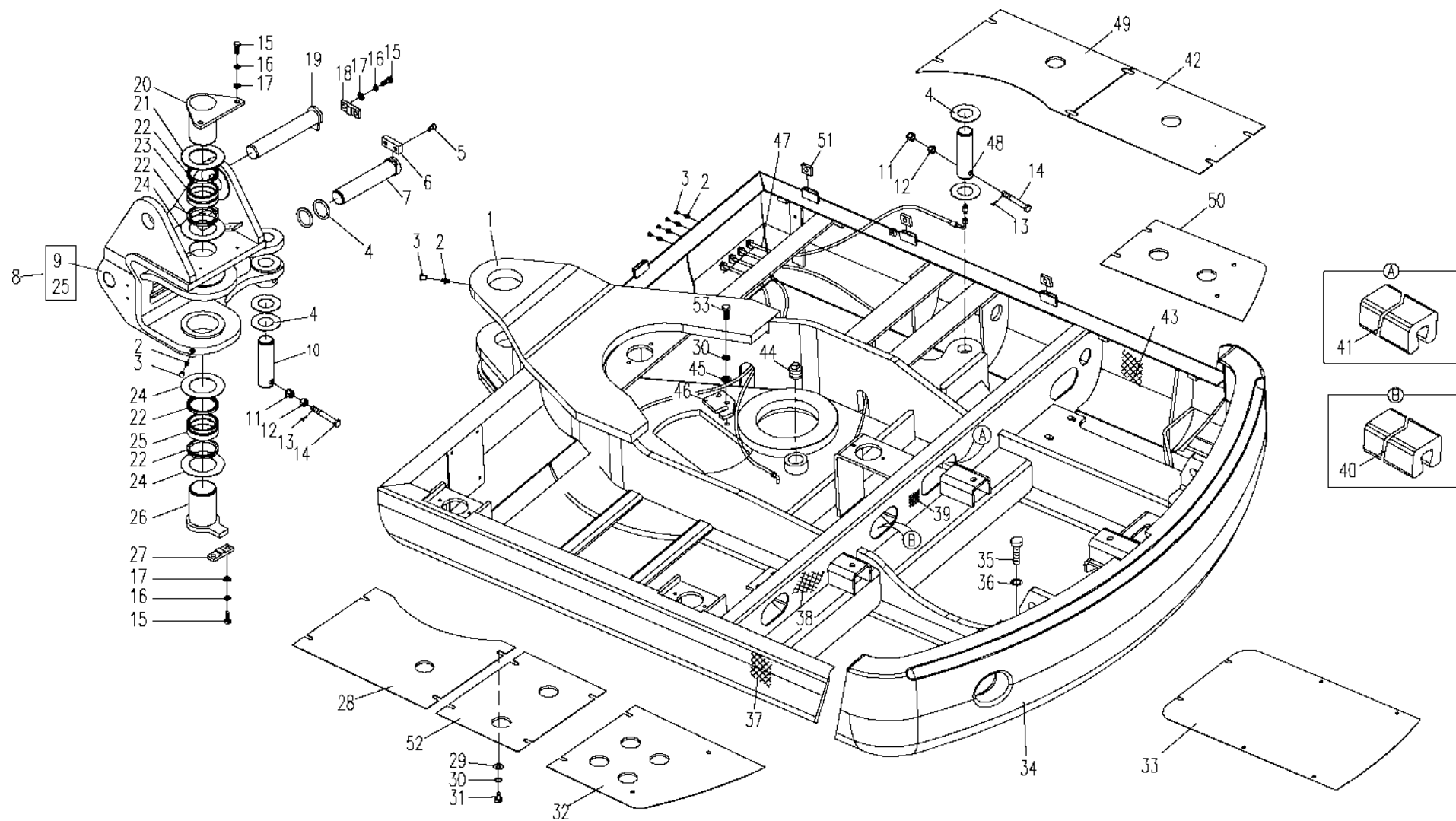


02.1.1

ПОВОРОТНАЯ ПЛАТФОРМА (ОТНОСИТСЯ К ТИПУ 850Н03)

| № | Кол-во | Номер детали | Описание | Примечания |
|----|--------|-----------------|--------------------------------------|------------|
| 29 | 32 | 10 GB/T96.1 | Большая шайба | Zn.D |
| 30 | 36 | 10 GB/T93 | Пружинная шайба | Zn.D |
| 31 | 32 | M10x25 GB/T5783 | Болт | 8.8 Zn.D |
| 32 | 1 | 853D-0200028 | Накладка слева-сзади | |
| 33 | 1 | 853D-0200033 | Накладка посередине | |
| 34 | 1 | 850Н-0200001А | Противовес | |
| 35 | 4 | M16x80 GB/T5783 | Болт | 10.9 |
| 36 | 4 | T0804-022014 | Широкая шайба | |
| 37 | 1 | 850-0200017 | Губчатый материал платформы слева | |
| 38 | 1 | 850-0200018 | Губчатый материал раскоса слева | |
| 39 | 1 | 853D-0200005 | Губчатый материал раскоса посередине | |
| 40 | 1 | 853D-0200037 | Защитное кольцо IV | |
| 41 | 1 | 853D-0200036 | Защитное кольцо III | |
| 42 | 1 | 853D-0200025 | Накладка справа-посередине | |
| 43 | 1 | 850-0200015 | Губчатый материал платформы справа | |
| 44 | 1 | 820-0200013 | Нарезная вставка | |
| 45 | 2 | 10 GB/T 97.1 | Шайба | Zn.D |
| 46 | 1 | 850-0200002 | Стопорная пластина | |
| 47 | 4 | 820-0206000 | Топливопровод высокого давления I | |
| 48 | 1 | 850-0400003 | Вал | |
| 49 | 1 | 853D-0200024 | Накладка справа впереди | |
| 50 | 1 | 853D-0200026 | Накладка справа сзади | |
| 51 | 3 | T0801-010012 | Винтовой блок | |
| 52 | 1 | 853D-0200029 | Накладка слева-посередине | |
| 53 | 2 | M10x45 GB/T5783 | Болт | 8.8 Zn.D |

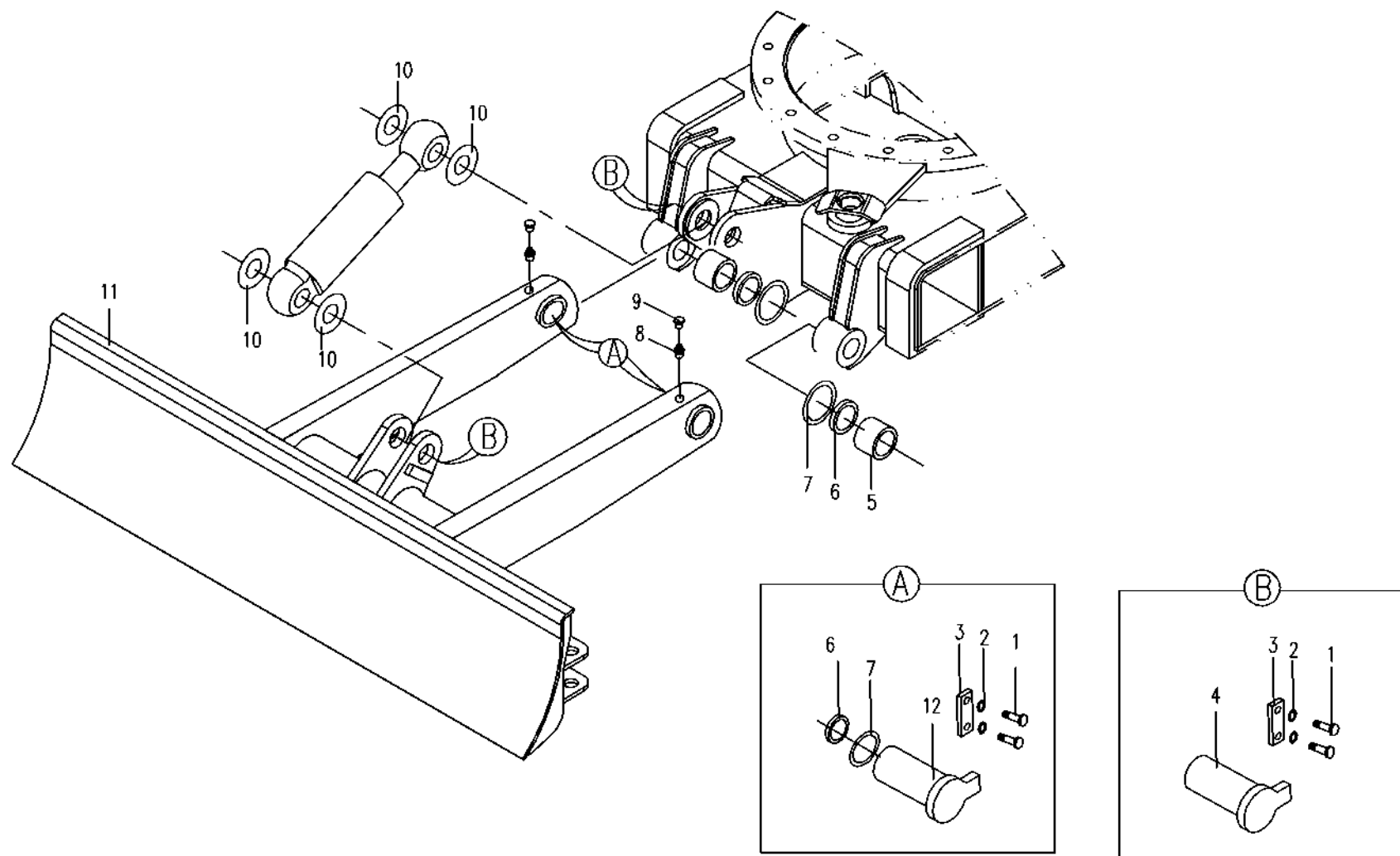
02.1.1
ПОВОРОТНАЯ ПЛАТФОРМА (ОТНОСИТСЯ К ТИПУ 850Н03)



850.03.1
БУЛЬДОЗЕРНОЕ ОБОРУДОВАНИЕ (ОТНОСИТСЯ К ТИПУ 850Н03)

| № | Кол-во | Номер детали | Описание | Примечания |
|----|--------|------------------|-----------------------------------|--------------------------|
| | 1 | 850-0311000 | Блок отвала бульдозера | 5,6,11,(включает 5,6,11) |
| 1 | 8 | M12x25 GB/T5783 | Болт | 8.8 Zn.D |
| 2 | 8 | 12 GB/T93 | Пружинная шайба | Zn.D |
| 3 | 4 | 860-0300002 | Прижимная пластина | |
| 4 | 2 | 855-0302000 | цилиндрический штифт (соединение) | |
| 5 | 2 | 860-0300004 | Медный Вкладыш | |
| 6 | 4 | 860-0402009 | Пылезащитное уплотнение I | |
| 7 | 4 | T0804-01005 | Распорка | |
| 8 | 2 | M10x1 JB/T7940.1 | Смазочная коробка | Zn.D |
| 9 | 2 | 801-0400001 | Крышка Смазочной коробки | |
| 10 | 4 | T0804-01008 | Распорка | |
| 11 | 1 | 850-0301000A | Отвал бульдозера | |
| 12 | 2 | 860-0303000 | цилиндрический штифт | |

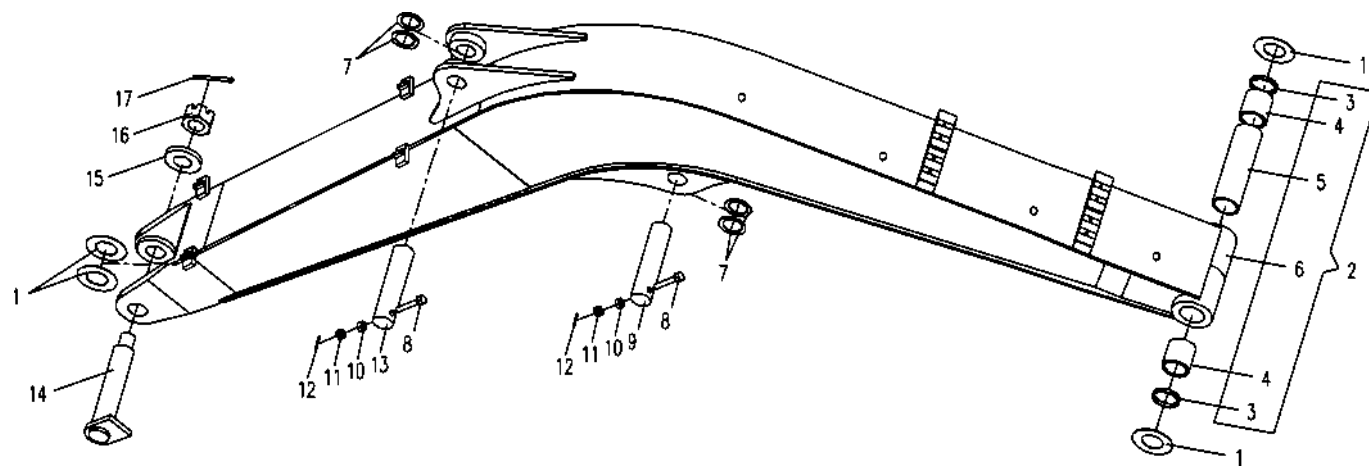
850.03.1
БУЛЬДОЗЕРНОЕ ОБОРУДОВАНИЕ (ОТНОСИТСЯ К ТИПУ 850Н03)



04.1.1
СТРЕЛА В СБОРЕ (ОТНОСИТСЯ К ТИПАМ 850Н01, 850Н02, 850Н03)

| № | Кол-во | Номер детали | Описание | Примечания |
|----|--------|------------------|-------------------------|------------|
| 1 | 4 | T0804-01006 | Распорка | |
| 2 | 1 | 853D-0401000A | Стрела | 3~6 |
| 3 | 2 | 860-0424004 | Пылезащитное уплотнение | |
| 4 | 2 | 850-0401002 | Медный Вкладыш | |
| 5 | 1 | 850-0401003 | Вкладыш посередине | |
| 6 | 1 | 853D-0401100С | Корпус стрелы | |
| 7 | 4 | T0804-01005 | Распорка | |
| 8 | 2 | M14x110 GB/T31.1 | Болт | 8.8 Zn.D |
| 9 | 1 | 850-0400007 | Вал | |
| 10 | 2 | M14 GB/T6170 | Гайка | 8 Zn.D |
| 11 | 2 | M14 GB/T6178 | Гайка | 8 Zn.D |
| 12 | 2 | 3.2x28 GB/T91 | Шплинт | Zn.D |
| 13 | 1 | 850-0400006 | Вал | |
| 14 | 1 | 850-0407000A | Вал | |
| 15 | 1 | 860-0400019A | Шайба | |
| 16 | 1 | 860-0400021 | Гайка | |
| 17 | 1 | 8x95 GB/T91 | Шплинт | Zn.D |

04.1.1
СТРЕЛА В СБОРЕ (ОТНОСИТСЯ К ТИПАМ 850Н01, 850Н02, 850Н03)

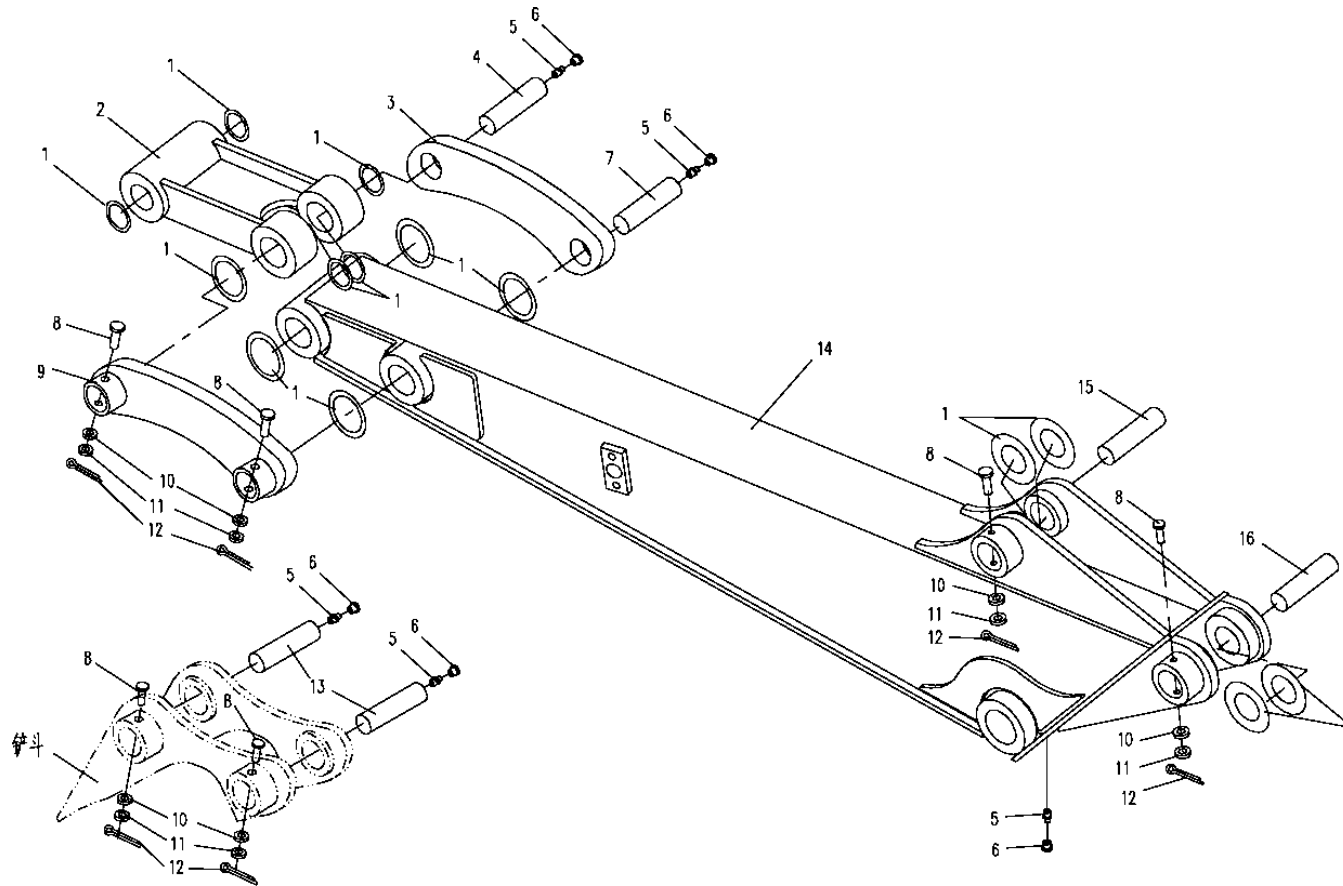


04.2.1

СОЕДИНИТЕЛЬНЫЙ УЗЕЛ РЫЧАГА (ОТНОСИТСЯ К ТИПАМ 850Н01, 850Н02, 850Н03)

| № | Кол-во | Номер детали | Описание | Примечания |
|----|--------|------------------|---------------------------|------------|
| 1 | 14 | T0804-01005 | Распорка | |
| 2 | 1 | 850-0404000 | Шатун | 04.4.1 |
| 3 | 1 | 853D-0400001 | Right linkage | |
| 4 | 1 | 850-0400001A | Вал | |
| 5 | 5 | M10x1 JB/T7940.1 | Смазочная коробка | Zn.D |
| 6 | 5 | 801-0400001 | Смазочная коробка, крышка | |
| 7 | 1 | 850-0400002A | Вал | |
| 8 | 6 | M14x110 GB/T31.1 | Болт | 8.8 Zn.D |
| 9 | 1 | 853D-0405000A | Связка слева | |
| 10 | 6 | M14 GB/T 6170 | Гайка | 8 Zn.D |
| 11 | 6 | M14 GB/T 6178 | Гайка | 8 Zn.D |
| 12 | 6 | 3.2x28 GB/T91 | Шплинт | Zn.D |
| 13 | 2 | 855-0400001B | Вал | |
| 14 | 1 | 853-0402000A | Рукоять | 04.5.1 |
| 15 | 1 | 850-0400003 | Вал | |
| 16 | 1 | 855-0400004 | Вал | |

04.2.1
СОЕДИНИТЕЛЬНЫЙ УЗЕЛ РЫЧАГА (ОТНОСИТСЯ К ТИПАМ 850Н01, 850Н02, 850Н03)

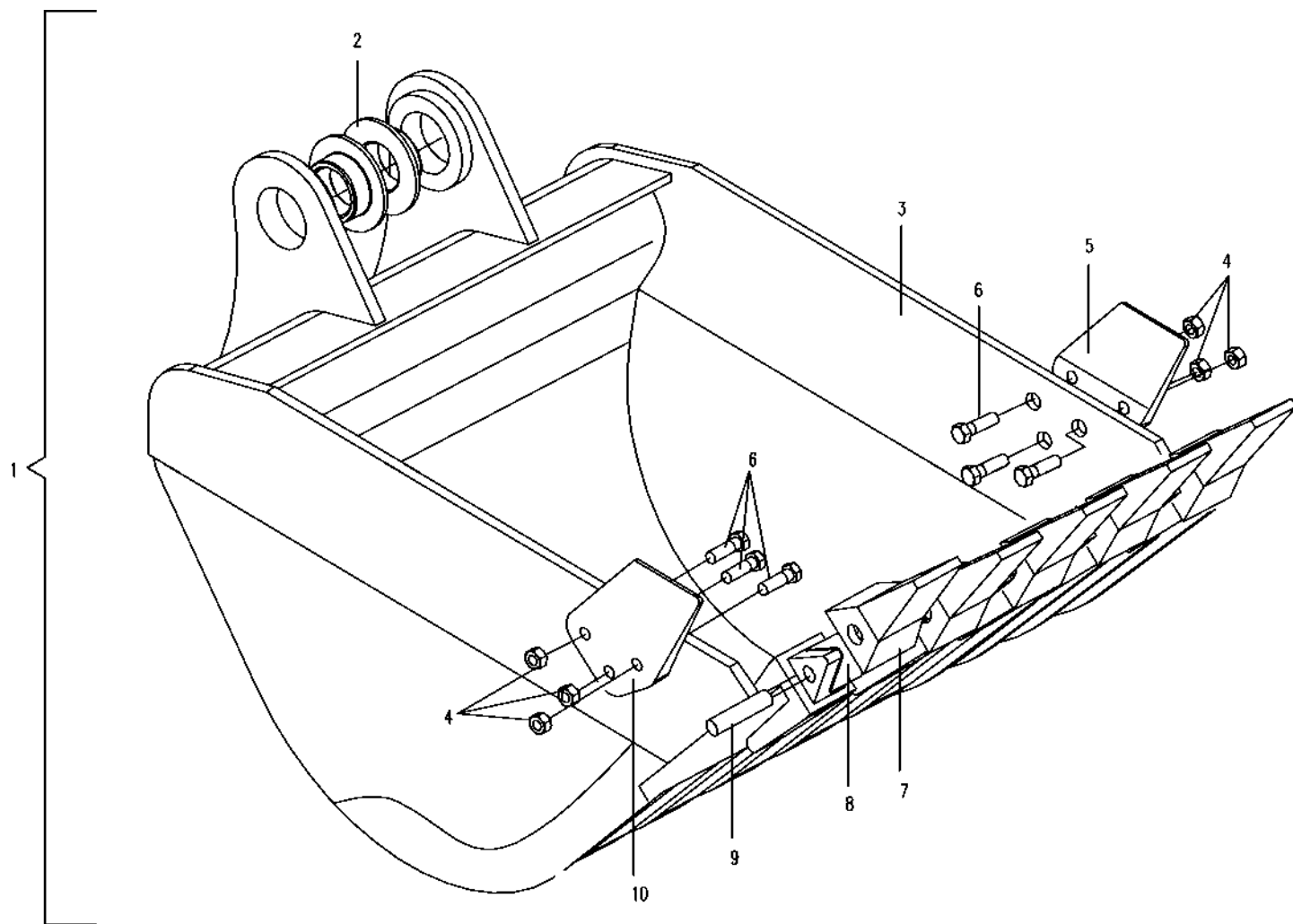


04.3.1

КОВШ В СБОРЕ (ОТНОСИТСЯ К ТИПАМ 850Н01, 850Н02, 850Н03)

| № | Кол-во | Номер детали | Описание | Примечания |
|----|--------|------------------|--------------------|------------|
| 1 | 1 | 853D-0403000 | Ковш | |
| 2 | 4 | 850-0403003 | Вкладыш | |
| 3 | 1 | 853D-0403100 | Корус ковша | |
| 4 | 6 | M16 GB/T6182 | Гайка | 10 Zn.D |
| 5 | 1 | 850-0403001A | Левый резец | |
| 6 | 6 | M16x60 GB/T 5783 | Болт | 10.9 |
| 7 | 5 | 860-0403001 | Зубцы | |
| 8 | 5 | 860-0434001 | Резиновая Распорка | |
| 9 | 5 | 860-0403005 | Штифт | |
| 10 | 1 | 850-0403002A | Правый резец | |

04.3.1
КОВШ В СБОРЕ (ОТНОСИТСЯ К ТИПАМ 850Н01, 850Н02, 850Н03)

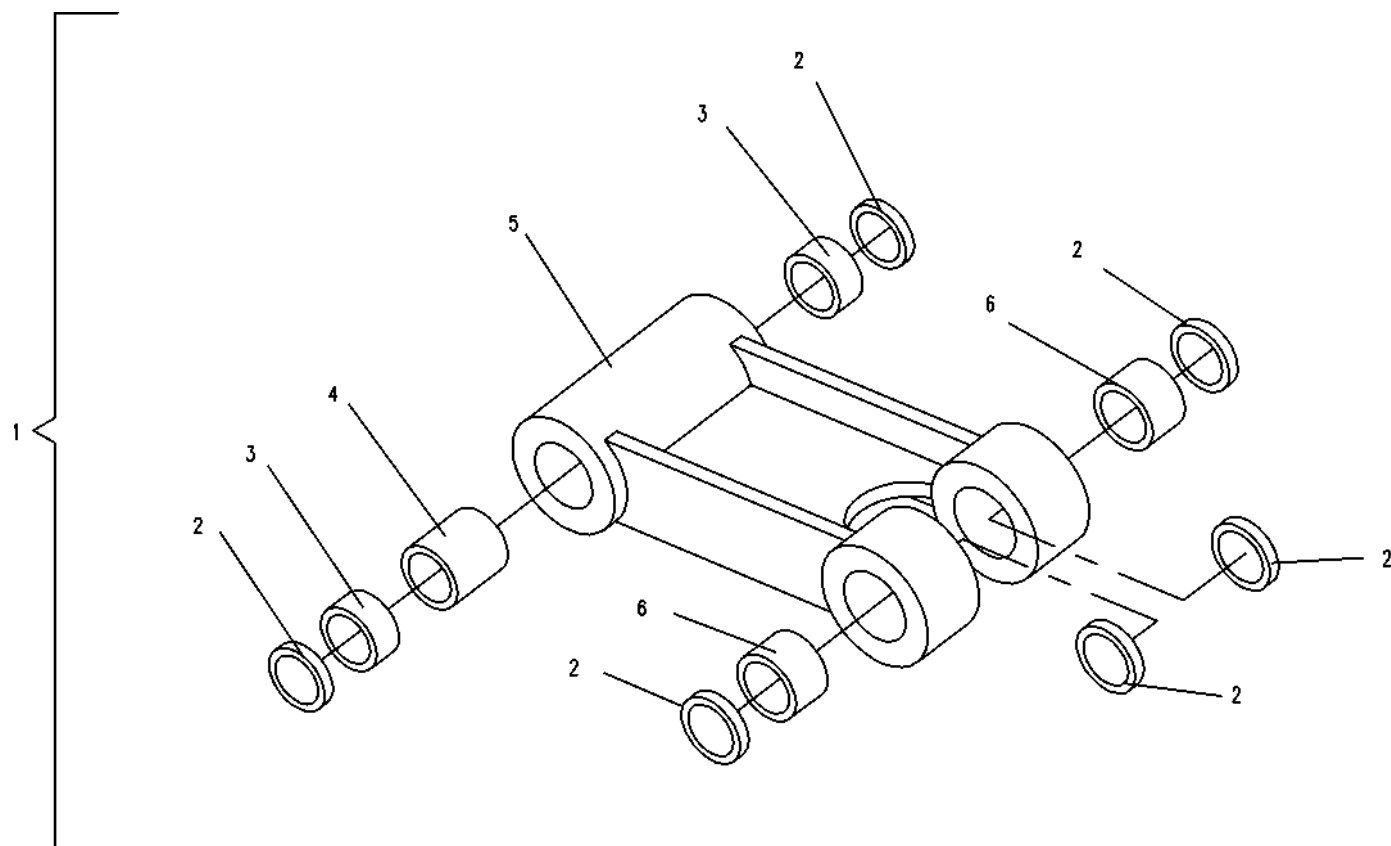


04.4.1

ШАТУН В СБОРЕ (ОТНОСИТСЯ К ТИПАМ 850Н01, 850Н02, 850Н03)

| № | Кол-во | Номер детали | Описание | Примечания |
|---|--------|--------------|---------------------------|------------|
| 1 | 1 | 850-0404000 | Шатун | |
| 2 | 6 | 860-0402009 | Пылезащитное уплотнение I | |
| 3 | 2 | 860-0402012 | Стальной Вкладыш | |
| 4 | 1 | 850-0402001 | Вкладыш посередине I | |
| 5 | 1 | 850-0404100 | Корпус Шатуна | |
| 6 | 2 | 850-0404002 | Стальной Вкладыш | |

04.4.1
ШАТУН В СБОРЕ (ОТНОСИТСЯ К ТИПАМ 850Н01, 850Н02, 850Н03)

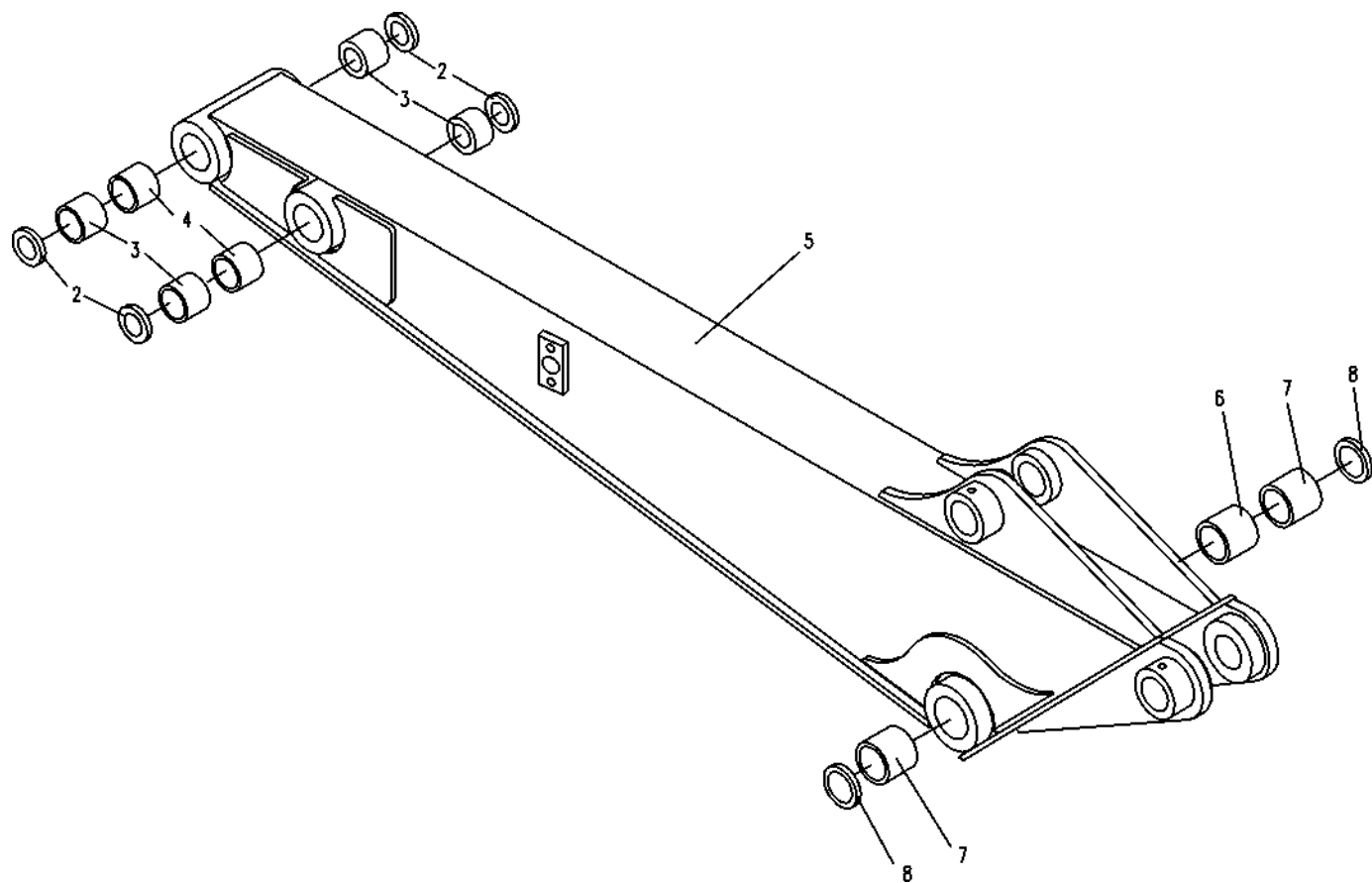


04.5.1

РЫЧАГ В СБОРЕ (ОТНОСИТСЯ К ТИПАМ 850Н01, 850Н02, 850Н03 ТУРЕ)

| № | Кол-во | Номер детали | Описание | Примечания |
|---|--------|--------------|---------------------------|------------|
| 1 | 1 | 853-0402000А | Рукоять | |
| 2 | 4 | 860-0402009 | Пылезащитное уплотнение I | |
| 3 | 4 | 860-0402012 | Стальной Вкладыш | |
| 4 | 2 | 850-0402001 | Вкладыш посередине I | |
| 5 | 1 | 853-0402100В | Корпус рукояти | |
| 6 | 1 | 850-0402003А | Вкладыш посередине II | |
| 7 | 2 | 850-0402002 | Медный Вкладыш | |
| 8 | 2 | 860-0424004 | Пылезащитное уплотнение | |

04.5.1
РЫЧАГ В СБОРЕ (ОТНОСИТСЯ К ТИПАМ 850Н01, 850Н02, 850Н03 ТУРЕ)

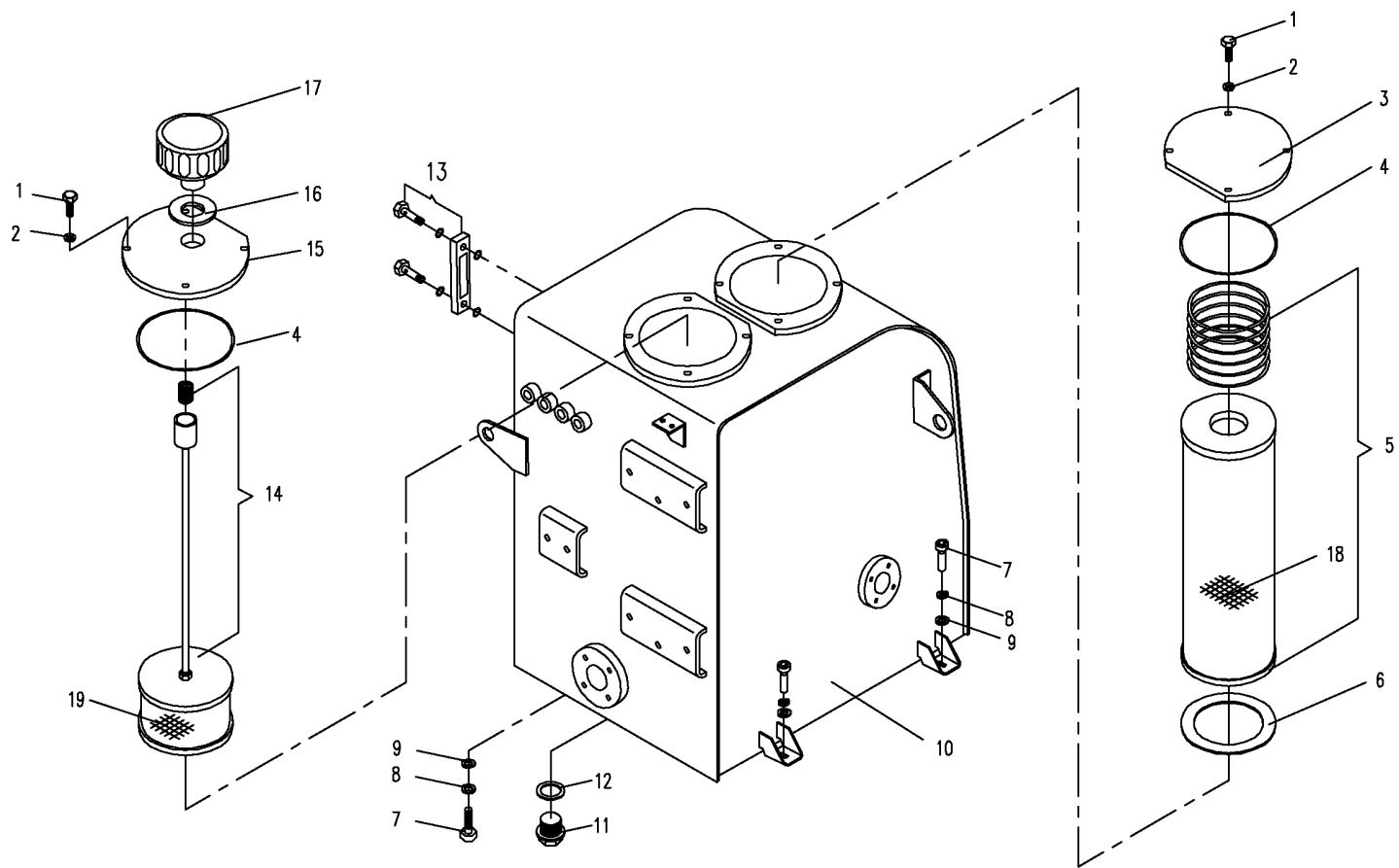


05.1

МАСЛЯНЫЙ БАК ГИДРОСИСТЕМЫ (ОТНОСИТСЯ К ТИПАМ 850Н02, 850Н03)

| № | Кол-во | Номер детали | Описание | Примечания |
|----|--------|-----------------------|------------------------------------|------------|
| 1 | 8 | M10x25 GB/T5783 | Болт | 8.8 Zn.D |
| 2 | 8 | 10 GB/T93 | Пружинная шайба | Zn.D |
| 3 | 1 | 853D-0508001A | Крышка фланца | |
| 4 | 2 | 160x3 NRO-90 ISO | Уплотнительное кольцо | |
| 5 | 1 | 853D-0503200 | обратный масляный фильтр в сборе | TL368K |
| 6 | 1 | 860-0513001 | Резиновый коврик | |
| 7 | 5 | M12x30 GB/T5783 | Болт | 8.8 Zn.D |
| 8 | 5 | 12 GB/T93 | Пружинная шайба | Zn.D |
| 9 | 5 | 12 GB/T97.1 | Шайба | Zn.D |
| 10 | 1 | 853D-0508100B | Масляный бак гидросистемы | |
| 11 | 1 | 801-0521003 | Болт утопленный | |
| 12 | 1 | 33 BS/A 33.7x42x2 ISO | Комбинированная шайба | |
| 13 | 1 | 860A-0513500 | измеритель уровня жидкости в сборе | |
| 14 | 1 | 852A-0501300 | Маслозаборный фильтр в сборе | TL368F |
| 15 | 1 | 853D-0503500 | Фланцевая сборка | |
| 16 | 1 | 27 BS/A27.7x36x2 ISO | Комбинированная шайба | |
| 17 | 1 | 835-0501400 | Очиститель воздуха | |
| 18 | 1 | 853D-0503201 | обратный масляный фильтр | TLX368K |
| 19 | 1 | 852A-0501301 | Маслозаборный фильтр | TLX235B |

05.1
ГИДРАВЛИЧЕСКИЙ МАСЛЯНЫЙ БАК (ОТНОСИТСЯ К ТИПАМ 850Н02, 850Н03)



ГЛАВНАЯ ГИДРАВЛИЧЕСКАЯ СИСТЕМА - ПОДАЧА И ВОЗВРАТ МАСЛА (ОТНОСИТСЯ К ТИПАМ 850Н02, 850Н03)

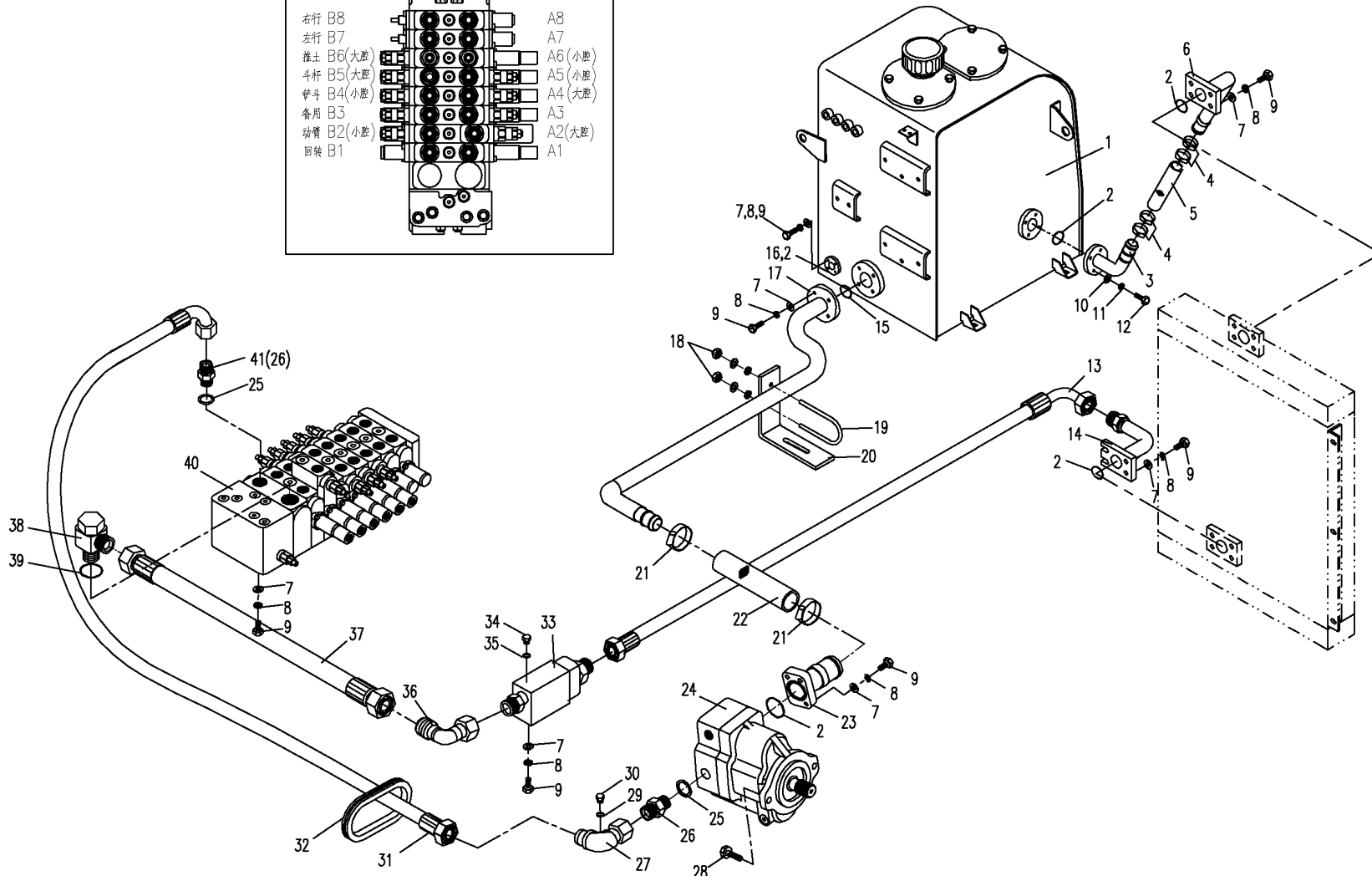
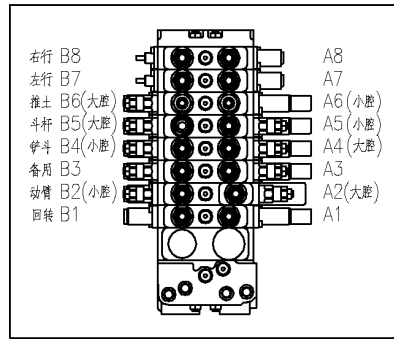
| № | Кол-во | Номер детали | Описание | Примечания |
|----|--------|-----------------------|---------------------------|------------|
| 1 | 1 | 853D0508000A | Масляный бак гидросистемы | |
| 2 | 5 | 38.7x2.65 NBR-90 ISO | Кольцевое уплотнение | |
| 3 | 1 | 853D-0507000 | Система стальных трубок | |
| 4 | 4 | d50 JB/T8870 | Хомут | |
| 5 | 1 | 853D-0500003 | Резиновая трубка | |
| 6 | 1 | 853D-0506000 | Система стальных трубок | |
| 7 | 22 | 10 GB/T97.1 | Шайба | Zn.D |
| 8 | 22 | 10GB /T93 | Пружинная шайба | Zn.D |
| 9 | 22 | M10x30 GB/T5783 | Болт | 8.8 Zn.D |
| 10 | 17 | 8 GB/T97.1 | Шайба | Zn.D |
| 11 | 17 | 10GB /T93 | Пружинная шайба | Zn.D |
| 12 | 10 | M8x25GB/T5783 | Болт | 8.8 Zn.D |
| 13 | 1 | 853D-0514000 | Система резиновых трубок | |
| 14 | 1 | 852F-0504000A | Система стальных трубок | |
| 15 | 1 | 59.92x3.53 NBR-90 ISO | Кольцевое уплотнение | |
| 16 | 1 | 853D-0500031 | Фланец | |
| 17 | 1 | 850Н-0501000 | Система стальных трубок | |
| 18 | 2 | M8 GB/T6170 | Гайка | Zn.D |
| 19 | 1 | 853D-0500002 | Трубный зажим | |
| 20 | 1 | 850Н-0500001 | Кронштейн | 850Н02 |
| | 1 | 853D-0500001C | Кронштейн | 850Н03 |
| 21 | 2 | 48 SAE JB1508 | Хомут | |
| 22 | 1 | 853D-0500004 | Резиновая трубка | |
| 23 | 1 | 580Н-0502000 | Система стальных трубок | |
| 24 | 1 | 850-0501000A | Насос | |
| 25 | 2 | 23.7x3.5 NBR-90 ISO | Кольцевое уплотнение | |
| 26 | 1 | 860А-0500037 | Болтовое соединение | 850Н02 |
| | 2 | 850-0500007 | Болтовое соединение | 850Н03 |

05.2

ГЛАВНАЯ ГИДРАВЛИЧЕСКАЯ СИСТЕМА - ПОДАЧА И ВОЗВРАТ МАСЛА (ОТНОСИТСЯ К ТИПАМ 850Н02, 850Н03)

| № | Кол-во | Номер детали | Описание | Примечания |
|----|--------|-------------------------|-----------------------------|-------------------------------|
| 27 | 1 | 850Н-0500002 | Бесскосное соединение | |
| 28 | 2 | M12x35 GB/T5783 | Болт | 12.9 |
| 29 | 1 | 820-0500004 | Нарезная вставка | |
| 30 | 1 | 10 BS/A 10.7x16x1.5 ISO | Комбинированная шайба | |
| 31 | 1 | 853D-0512000A | Резиновый шланг в сборе | |
| 32 | 1 | 853D-0500011 | Защитное кольцо | |
| 33 | 1 | 852A-0505000A | Клапан | |
| 34 | 1 | 810-0500023 | Нарезная вставка | |
| 35 | 1 | 18 BS/A 18.7x27x2 ISO | Комбинированная шайба | |
| 36 | 1 | 830D-0500028 | Соединение | |
| 37 | 1 | 850-0532000 | Резиновый шланг в сборе | |
| 38 | 1 | 850-0551000 | сочленение под прямым углом | |
| 39 | 1 | 33 BS/A33.7x42x2 ISO | Комбинированная шайба | |
| 40 | 1 | 850-0502000A | Многоходовой клапан | DPK-T04-6P2G-AB-7381D (NACHI) |
| 41 | 1 | 870-0500025 | Болтовое соединение | 850Н02 |

ГЛАВНАЯ ГИДРАВЛИЧЕСКАЯ СИСТЕМА - ПОДАЧА И ВОЗВРАТ МАСЛА (ОТНОСИТСЯ К ТИПАМ 850H02, 850H03)



05.3

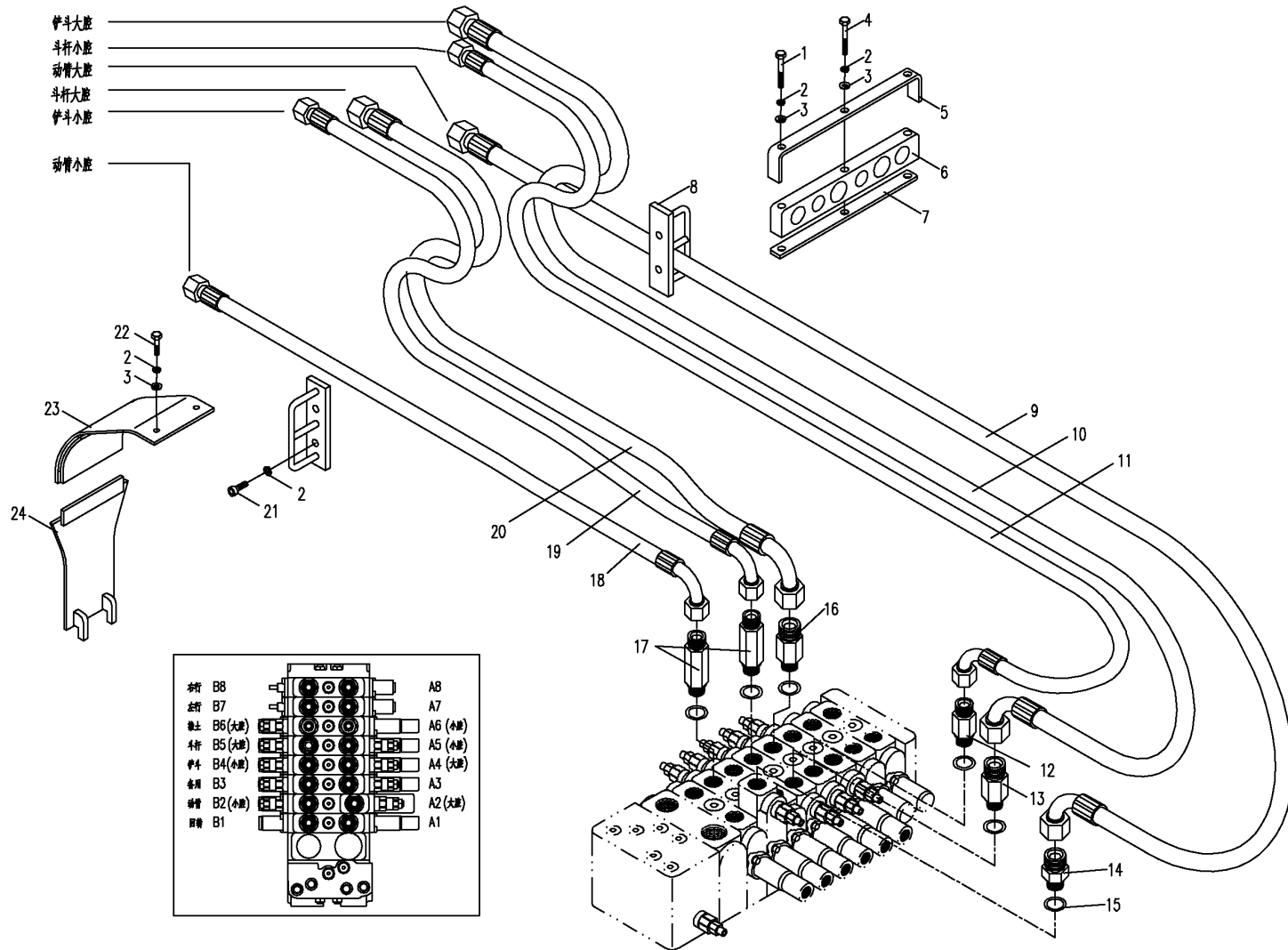
ГЛАВНАЯ ГИДРАВЛИЧЕСКАЯ СИСТЕМА - ЦЕНТРАЛЬНОЕ ПОВОРОТНОЕ СОЕДИНЕНИЕ (ОТНОСИТСЯ К ТИПАМ 850Н01, 850Н02, 850Н03)

| № | Кол-во | Номер детали | Описание | Примечания |
|----|--------|---------------------|-----------------------------|------------|
| 1 | 1 | 850-0504000 | Центральный поворотный стык | 05.6.1 |
| 2 | 6 | 17.8x2.4 NBR-90 ISO | Кольцевое уплотнение | |
| 3 | 8 | 850-0500005 | Болтовое соединение | |
| 4 | 1 | 850-0536000 | Резиновый шланг в сборе | |
| 5 | 2 | 818В-0500063 | Соединение | |
| 6 | 1 | 850-0535000 | Резиновый шланг в сборе | |
| 7 | 1 | 850-0537000 | Резиновый шланг в сборе | |
| 8 | 2 | 850-0500012 | Болтовое соединение | |
| 9 | 1 | 850-0538000 | Резиновый шланг в сборе | |
| 10 | 1 | 850-0541000 | Резиновый шланг в сборе | |
| 11 | 1 | 850-0539000 | Резиновый шланг в сборе | |
| 12 | 2 | 830E-0500003 | Соединение | |
| 13 | 2 | 13.8x2.4 NBR-90 ISO | Кольцевое уплотнение | |
| 14 | 2 | 820-0500041 | Болтовое соединение | |
| 15 | 1 | 850-0500011 | Резиновая муфта | |
| 16 | 4 | M10x30 GB/T5783 | Болт | 8.8 Zn.D |
| 17 | 4 | 10 GB/T93 | Пружинная шайба | Zn.D |
| 18 | 4 | 10 GB/T97.1 | Шайба | Zn.D |

05.4

ГЛАВНАЯ ГИДРАВЛИЧЕСКАЯ СИСТЕМА - МНОГОХОДОВОЙ КЛАПАН (ОТНОСИТСЯ К ТИПУ 850Н03)

| № | Кол-во | Номер детали | Описание | Примечания |
|----|--------|---------------------|---------------------------|------------|
| 1 | 2 | M8x65 GB/T5782 | Болт | 8.8 Zn.D |
| 2 | 9 | 8 GB/T93 | Пружинная шайба | Zn.D |
| 3 | 5 | 8 GB/T97.1 | Шайба | Zn.D |
| 4 | 1 | M8x50 GB/T5782 | Болт | 8.8 Zn.D |
| 5 | 1 | 850-0500016A | Крепление трубного зажима | |
| 6 | 1 | 850-0500015A | Трубный зажим | |
| 7 | 1 | 850D-0500001 | Поверхностная пластина | |
| 8 | 2 | 850D-0502000 | Кронштейн | |
| 9 | 1 | 850D-0523000 | Резиновый шланг в сборе | |
| 10 | 1 | 853-0522000 | Резиновый шланг в сборе | |
| 11 | 1 | 850-0546000 | Резиновый шланг в сборе | |
| 12 | 1 | 850-0500003 | Болтовое соединение | |
| 13 | 1 | 855-0500014 | Болтовое соединение | |
| 14 | 1 | 860A-0500003 | Болтовое соединение | |
| 15 | 6 | 17.8x2.4 NBR-90 ISO | Кольцевое уплотнение | |
| 16 | 1 | 850-0500014 | Болтовое соединение | |
| 17 | 2 | 850-0500004 | Болтовое соединение | |
| 18 | 1 | 850-0547000 | Резиновый шланг в сборе | |
| 19 | 1 | 850-0548000 | Резиновый шланг в сборе | |
| 20 | 1 | 850-0545000 | Резиновый шланг в сборе | |
| 21 | 4 | M8x25 GB/T70.1 | Болт | 8.8 Zn.D |
| 22 | 2 | M8x20 GB/T5783 | Болт | 8.8 Zn.D |
| 23 | 1 | 850D-0504000 | Крышка 2 | |
| 24 | 1 | 850D-0503000 | Крышка 1 | |

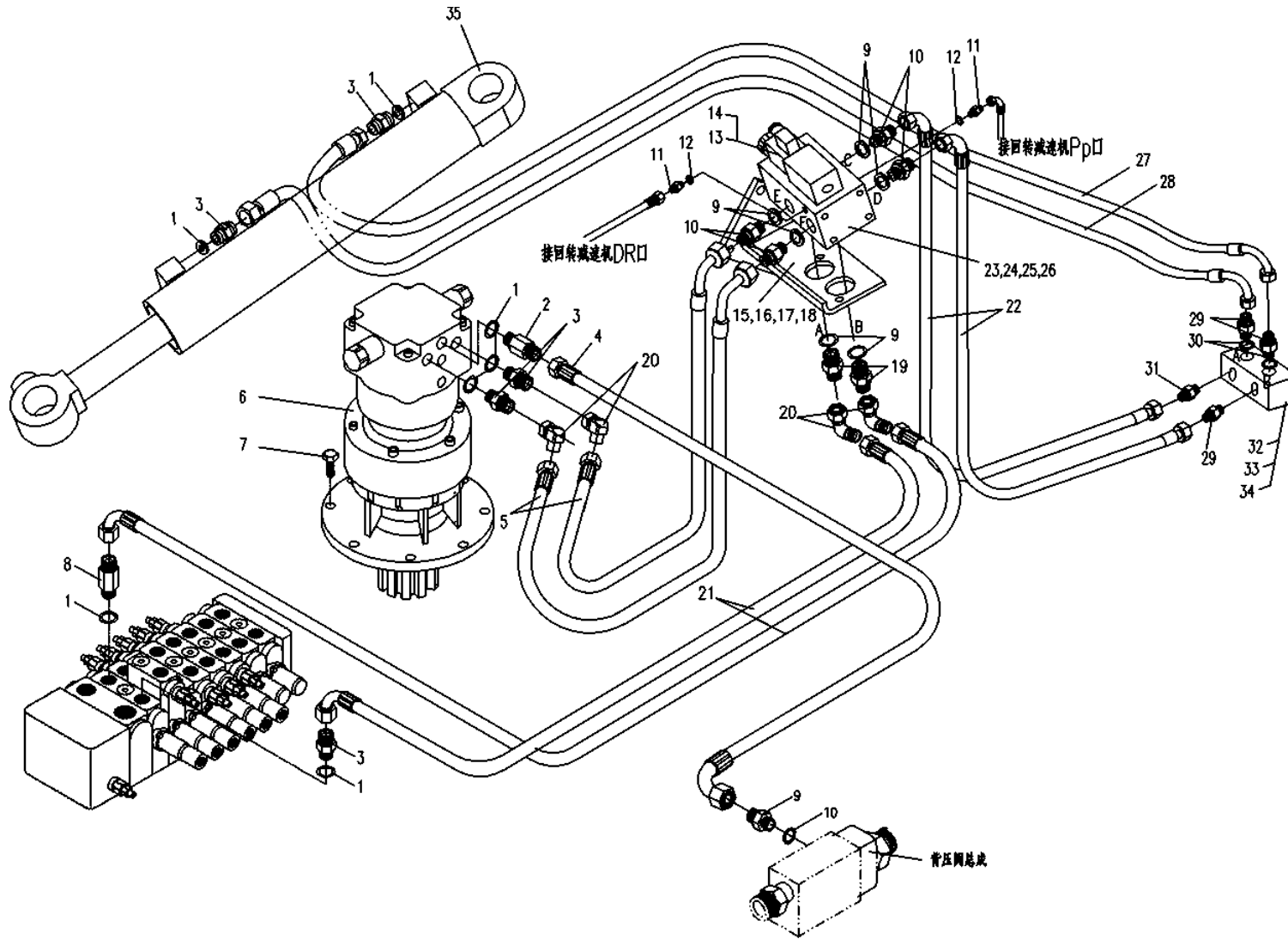


| № | Кол-во | Номер детали | Описание | Примечания |
|----|--------|------------------------|----------------------------------|-------------------------|
| 1 | 7 | 17.8x2.4 NBR-90 ISO | Кольцевое уплотнение | NACHI |
| 2 | 1 | 850-0500003 | Болтовое соединение | |
| 3 | 4 | 850-0500005 | Болтовое соединение | |
| 4 | 1 | 850-0533000 | Система резиновых трубок | |
| 5 | 2 | 830E-0513000A | Система резиновых трубок | |
| 6 | 1 | 850-0505000A | двигатель поворотного механизма | PCL-120-18B-1 S2(NACHI) |
| 7 | 8 | M16x50 GB/T5783 | Болт | 12.9 |
| 8 | 1 | 850-0500004 | Болтовое соединение | |
| 9 | 2 | 22 BS/A22.7x30x2 ISO | Комбинированная шайба | |
| 10 | 4 | 820-0500009 | Болтовое соединение | |
| 11 | 2 | 820-8500004 | Болтовое соединение | |
| 12 | 7 | 14 BS/A14.7x21x1.5 ISO | Комбинированная шайба | |
| 13 | 1 | T0309-03000 | Соленоидный клапан | ARGO |
| 14 | 4 | M5x50 GB/T70.1 | Болт | 8.8 Zn.D |
| 15 | 1 | 850D-0500030 | Кронштейн реверсирного вентиля | |
| 16 | 4 | M10x10 GB/T5783 | Болт | 8.8 Zn.D |
| 17 | 4 | 10 GB/T93 | Пружинная шайба | Zn.D |
| 18 | 4 | 10 GB/T97.1 | Шайба | Zn.D |
| 19 | 1 | 850A-0515000 | Смещенный цилиндр стрелы в сборе | |
| 20 | 4 | 830E-0500003 | Соединение | |
| 21 | 2 | 850-0534000 | Система резиновых трубок | |
| 22 | 2 | 850D-0507000 | Система резиновых трубок | |
| 23 | 1 | T0308-01000 | Реверсивный вентиль | |
| 24 | 2 | M8x25 GB/T5783 | Болт | 8.8 Zn.D |
| 25 | 2 | 8 GB/T93 | Пружинная шайба | Zn.D |
| 26 | 2 | 8 GB/T97.1 | Шайба | Zn.D |
| 27 | 1 | 853-0508000 | Система резиновых трубок | |
| 28 | 1 | 850D-0508000 | Система резиновых трубок | |

05.5

ГЛАВНАЯ ГИДРАВЛИЧЕСКАЯ СИСТЕМА - ПОВОРОТНЫЙ ДВИГАТЕЛЬ (ОТНОСИТСЯ К ТИПУ 850Н03)

| № | Кол-во | Номер детали | Описание | Примечания |
|----|--------|----------------------|-----------------------|------------|
| 29 | 3 | 801-0500046 | Болтовое соединение | НАСНІ |
| 30 | 4 | 18 BS/A18.7x27x2 ISO | Комбинированная шайба | |
| 31 | 1 | 818B-0500013 | Болтовое соединение | |
| 32 | 1 | 830-0504000 | Гидрозамок | ВУХ-95 |
| 33 | 3 | M6x45 GB/T70.1 | Болт | 8.8 Zn.D |
| 34 | 3 | 6 GB/T93 | Пружинная шайба | Zn.D |



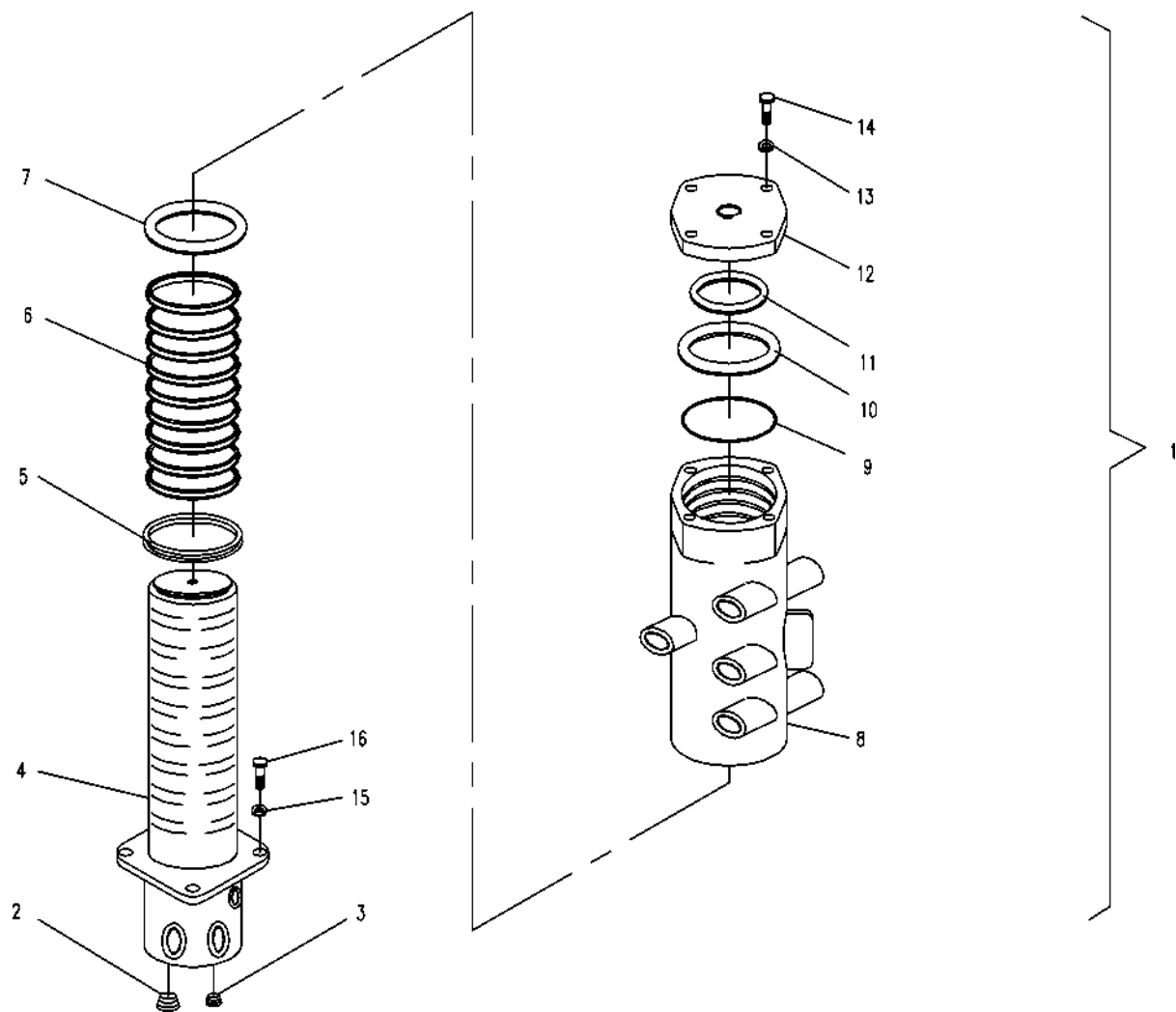
05.6

ЦЕНТРАЛЬНОЕ ПОВОРОТНОЕ СОЕДИНЕНИЕ (ОТНОСИТСЯ К ТИПАМ 850Н01, 850Н02, 850Н03)

| № | Кол-во | Номер детали | Описание | Примечания |
|----|--------|------------------|--|------------|
| 1 | 1 | 850-0504000 | Центральное Соединение поворотного механизма | |
| 2 | 4 | 820-0528001 | конусная заглушка г3/8 | |
| 3 | 3 | 820-0528002 | конусная заглушка г1/4 | |
| 4 | 1 | 850-0504100 | маслораспределительный клапан | |
| 5 | 1 | GB/T6578 | Резиновое пылезащитное уплотнение | |
| 6 | 9 | 75x3.55 NBR-90 | Кольцевое уплотнение | |
| 7 | 9 | 820-0528004 | Уплотнительное кольцо | |
| 8 | 1 | 850-0504001 | Маслораспределитель | |
| 9 | 1 | 90x3.1 NBR-90 | Кольцевое уплотнение | |
| 10 | 1 | 820-0528006 | упорное кольцо | |
| 11 | 1 | 50 GB/T 894.1 | упорное кольцо | |
| 12 | 1 | 820-0528007 | торцевая крышка | |
| 13 | 4 | M8x25 GB/T 5783 | Болт | 8.8 Zn.D |
| 14 | 4 | 8 GB/T 93 | Шайба | Zn.D |
| 15 | 4 | M10x25 GB/T 5783 | Болт | 8.8 Zn.D |
| 16 | 4 | 10 GB/T 93 | Шайба | Zn.D |

05.6

ЦЕНТРАЛЬНОЕ ПОВОРОТНОЕ СОЕДИНЕНИЕ (ОТНОСИТСЯ К ТИПАМ 850Н01, 850Н02, 850Н03)

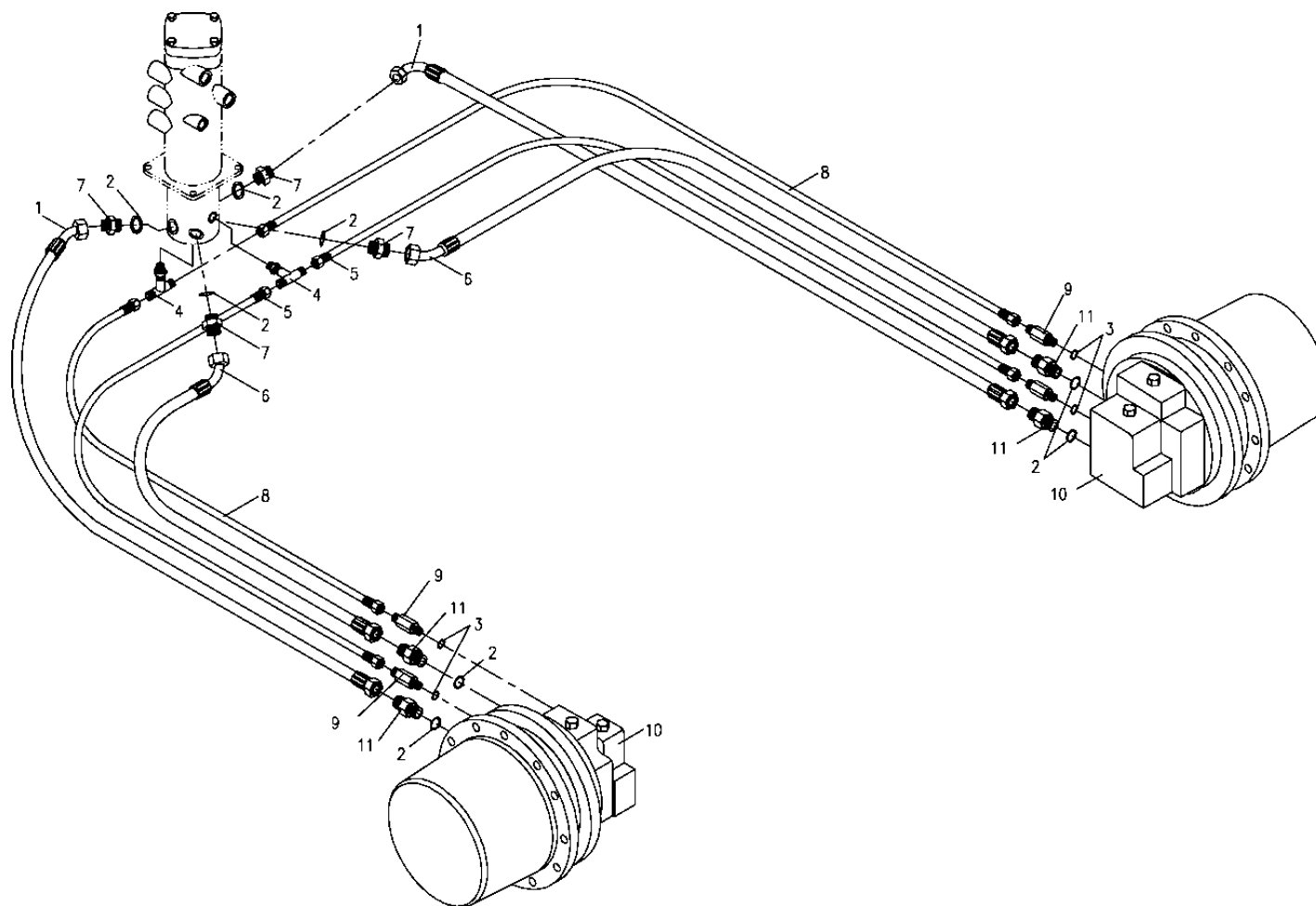


75.1

ГИДРАВЛИЧЕСКАЯ СИСТЕМА ДЛЯ ШАССИ 1 (ОТНОСИТСЯ К ТИПАМ 850Н01, 850Н02, 850Н03)

| № | Кол-во | Номер детали | Описание | Примечания |
|----|--------|---------------------|-------------------------|-------------------------------|
| 1 | 2 | 850-7503000 | Резиновый шланг в сборе | |
| 2 | 8 | 17.8x2.4 NBR-90 ISO | Кольцевое уплотнение | |
| 3 | 6 | 10.8x2.4 NBR-90 ISO | Кольцевое уплотнение | |
| 4 | 2 | 820-7500007 | Тройник | |
| 5 | 2 | 850-7506000 | Резиновый шланг в сборе | |
| 6 | 2 | 850-7504000 | Резиновый шланг в сборе | |
| 7 | 4 | 850-7500003 | Болтовое соединение | |
| 8 | 2 | 850-7507000 | Резиновый шланг в сборе | |
| 9 | 4 | 850-7500002 | Болтовое соединение | |
| 10 | 2 | 850-7502000 | Ходовой двигатель | PHV-4B-60BP-1S-8401Z1 (NACHI) |
| 11 | 4 | 850-0500005 | Болтовое соединение | |

75.1
ГИДРАВЛИЧЕСКАЯ СИСТЕМА ДЛЯ ШАССИ 1 (ОТНОСИТСЯ К ТИПАМ 850Н01, 850Н02, 850Н03)



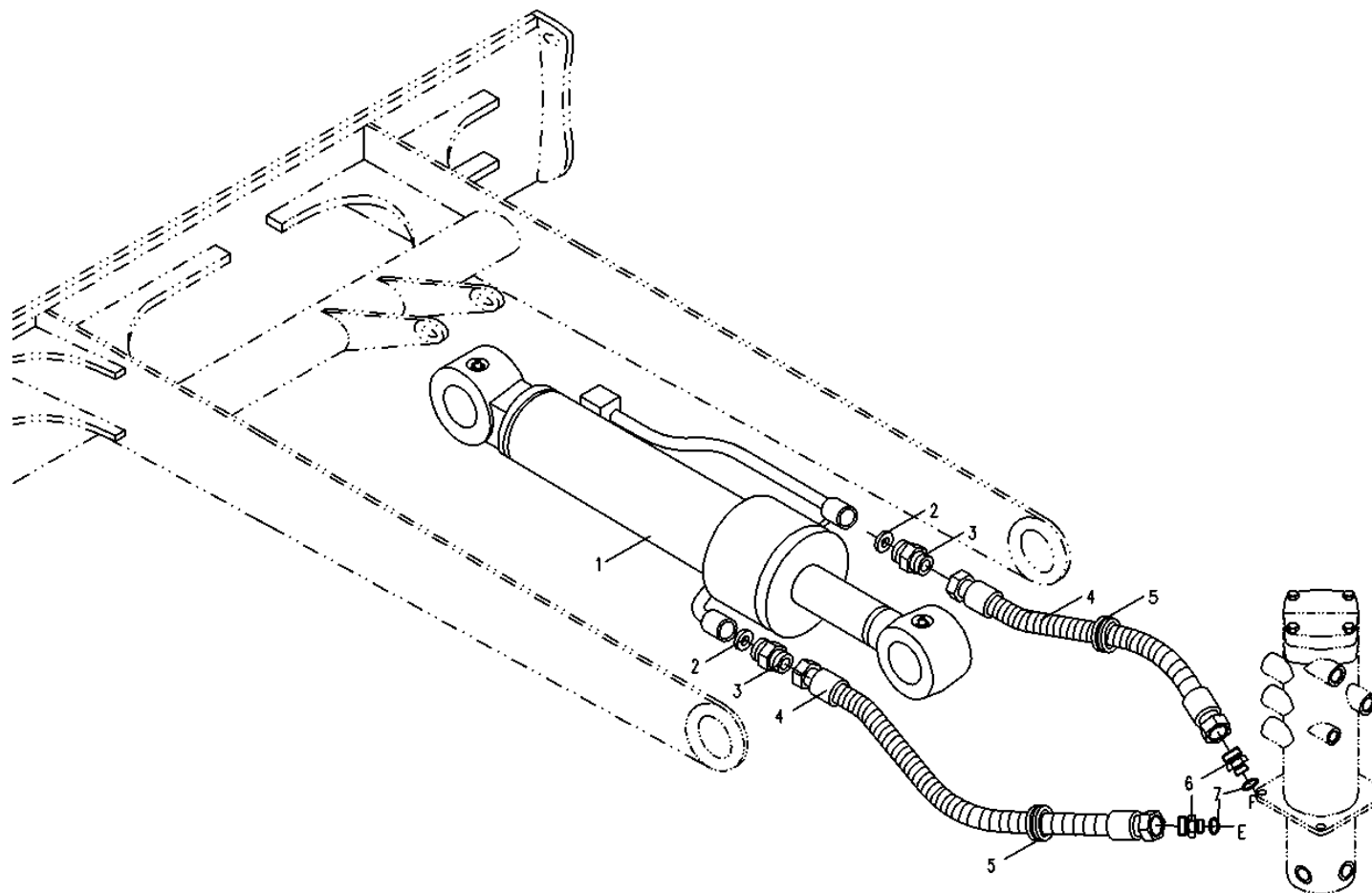
75.2

ГИДРАВЛИЧЕСКАЯ СИСТЕМА ДЛЯ ШАССИ 2 (ОТНОСИТСЯ К ТИПАМ 850Н01, 850Н02, 850Н03)

| № | Кол-во | Номер детали | Описание | Примечания |
|---|--------|----------------------|----------------------------|------------|
| 1 | 1 | 850-7501000 | Цилиндр бульдозера в сборе | |
| 2 | 2 | 22 BS/A22.7x30x2 ISO | Комбинированная шайба | |
| 3 | 2 | 820-0500023 | Болтовое соединение | |
| 4 | 2 | 850-7505000 | Резиновый шланг в сборе | |
| 5 | 2 | 850-7500001 | Резиновая муфта | |
| 6 | 2 | 820-0500041 | Болтовое соединение | |
| 7 | 2 | 13.8x2.4 NBR-90 ISO | Кольцевое уплотнение | |

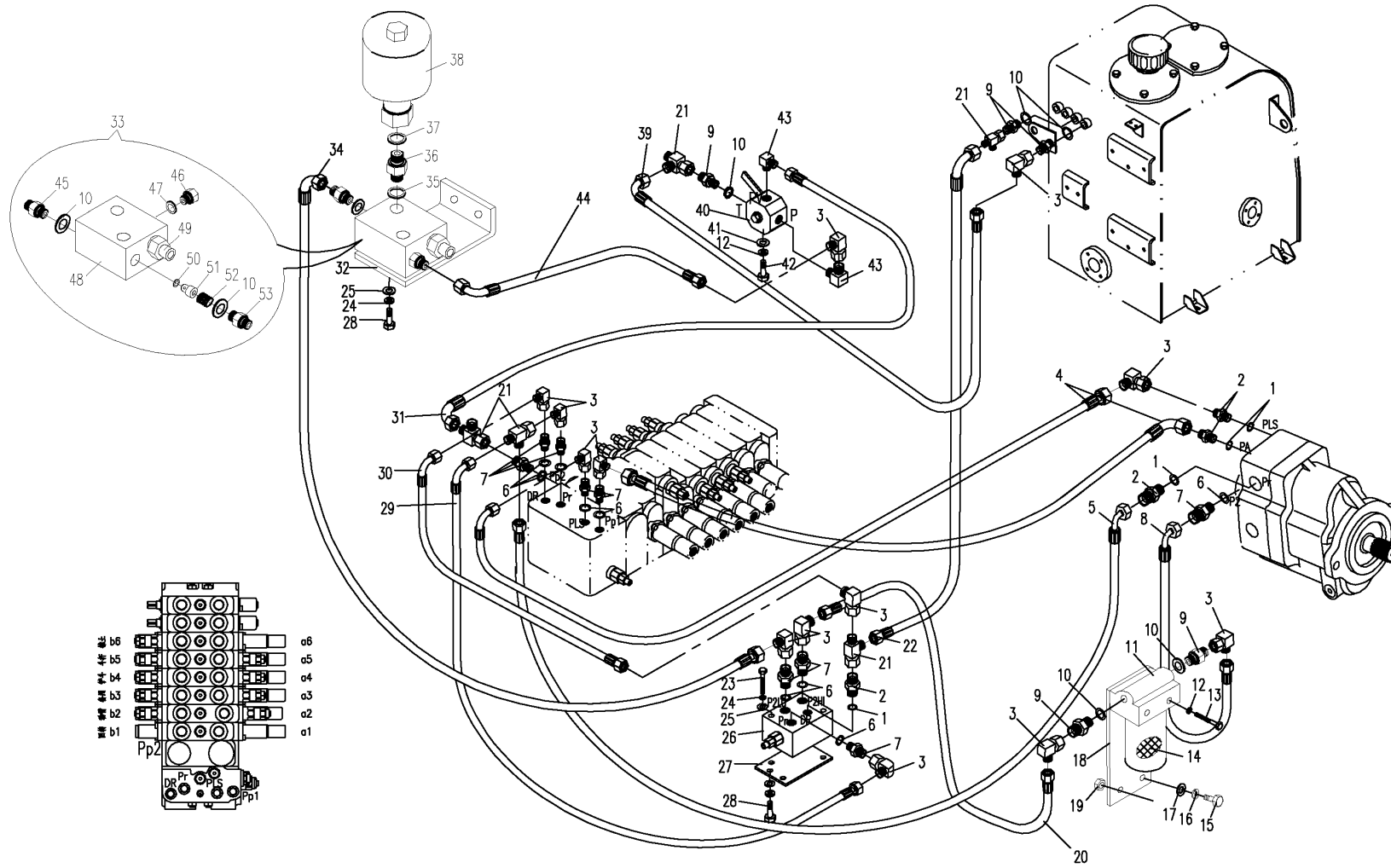
75.2

ГИДРАВЛИЧЕСКАЯ СИСТЕМА ДЛЯ ШАССИ 2 (ОТНОСИТСЯ К ТИПАМ 850Н01, 850Н02, 850Н03)



| № | Кол-во | Номер детали | Описание | Примечания |
|----|--------|----------------------|-----------------------------|------------------------|
| 1 | 4 | 10.8x2.4 NBR-90 ISO | Кольцевое уплотнение | |
| 2 | 4 | 855-7500002 | Болтовое соединение | |
| 3 | 7 | 810M-0500003 | Бескосное соединение | |
| 4 | 2 | 850-8537000 | Резиновый шланг в сборе | |
| 5 | 1 | 850-8516000 | Резиновый шланг в сборе | |
| 6 | 10 | 13.8x2.4 NBR-90 ISO | Кольцевое уплотнение | |
| 7 | 10 | 820-8500013 | Болтовое соединение | |
| 8 | 1 | 830-8506000 | Резиновый шланг в сборе | |
| 9 | 4 | 801-0500006 | Болтовое соединение | |
| 10 | 8 | 18 BS/A18.7x27x2 ISO | Комбинированная шайба | |
| 11 | 1 | 820-8514000 | Масляный фильтр | 14 (Include No.14) |
| 12 | 4 | 6 GB/T93 | Пружинная шайба | Zn.D |
| 13 | 2 | M6x80 GB/T5782 | Болт | 8.8Zn.D |
| 14 | 1 | 820-8514200 | Сердечник масляного фильтра | |
| 15 | 2 | M10x35 GB/T5783 | Болт | 8.8 Zn.D |
| 16 | 2 | 10 GB/T93 | Пружинная шайба | Zn.D |
| 17 | 2 | 10 GB/T97.1 | Шайба | Zn.D |
| 18 | 2 | 850H-8500005A | Фиксирующая пластина | |
| 19 | 1 | 10 GB/T6170 | Гайка | 8 Zn.D |
| 20 | 1 | 850-8525000 | Резиновый шланг в сборе | |
| 21 | 5 | 850-8502000 | Тройник | |
| 22 | 1 | 860A-7508000 | Резиновый шланг в сборе | |
| 23 | 2 | M8x65 GB/T5783 | Болт | 8.8 Zn.D |
| 24 | 8 | 8 GB/T93 | Пружинная шайба | Zn.D |
| 25 | 8 | 8 GB/T97 | Шайба | Zn.D |
| 26 | 1 | 850-8508000 | Клапан регулировки скорости | ZR-T03-G1-B-7846A (IP) |
| 27 | 1 | 850H-8500010A | Крепёжная пластина | |
| 28 | 6 | M8x20 GB/T5783 | Болт | 8.8 Zn.D |

| № | Кол-во | Номер детали | Описание | Примечания |
|----|--------|------------------------|---|------------|
| 29 | 1 | 838В-8508000 | Резиновый шланг в сборе | |
| 30 | 1 | 850-8532000 | Резиновый шланг в сборе | |
| 31 | 1 | 860А-7508000 | Резиновый шланг в сборе | |
| 32 | 1 | 850Н-8500015 | Кронштейн | 850Н02 |
| | 1 | 850н-8500006 | Крепежная планка | 850Н03 |
| 33 | 1 | 828-8506000 | Клапан в сборе | |
| 34 | 1 | 850-8519000 | Резиновый шланг в сборе | |
| 35 | 1 | 22 BS/A22.7x30x2 ISO | Комбинированная шайба | |
| 36 | 1 | 830В-8500003 | Болтовое соединение | |
| 37 | 1 | 22 BS/A22.7x30x2 ISO | Комбинированная шайба | |
| 38 | 1 | 820-8544000 | Батарея | |
| 39 | 1 | 860А-8506000 | Резиновый шланг в сборе | |
| 40 | 1 | 830-8505000 | вращающаяся поворотная заслонка | |
| 41 | 2 | 6 GB/T97.1 | Шайба | Zn.D |
| 42 | 2 | M6x20 GB/T5783 | Болт | 8.8 Zn.D |
| 43 | 2 | 850D-8500002 | Бескосное соединение | |
| 44 | 1 | 830D-8504000 | Резиновый шланг в сборе | 850Н02 |
| | 1 | 860А-7505000 | Резиновый шланг в сборе | 850Н03 |
| 45 | 1 | 820-0500003 | Болтовое соединение | |
| 46 | 1 | 820-0500004 | вставка | |
| 47 | 1 | 10 BS/A10.7x16x1.5 ISO | Комбинированная шайба | |
| 48 | 1 | 828-8506001 | Корпус клапана | |
| 49 | 1 | 830D-8525100 | Сердцевина предохранительного клапана в сборе | |
| 50 | 1 | 6.5x1.5 NBR-90 ISO | Кольцевое уплотнение | |
| 51 | 1 | 830В-8504002 | Сердцевина клапана | |
| 52 | 1 | 830В-8504004 | Пружина | |
| 53 | 1 | 830В-8504003 | Болтовое соединение | |



| № | Кол-во | Номер детали | Описание | Примечания |
|----|--------|-------------------------|------------------------------|-----------------|
| 1 | 1 | 850-8514000 | Резиновый шланг в сборе | |
| 2 | 5 | 820-0500003 | Болтовое соединение | |
| 3 | 8 | 18 BS/A 18.7x27x2 ISO | Комбинированная шайба | |
| 4 | 1 | 820-8514000 | Масляный фильтр | (включает No.7) |
| 5 | 4 | 6 GB/T93 | Пружинная шайба | Zn.D |
| 6 | 2 | M6x80 GB/T5782 | Болт | 8.8 Zn.D |
| 7 | 1 | 820-8514200 | Сердцевина масляного фильтра | |
| 8 | 2 | 830B-8505000 | Болтовое соединение | |
| 9 | 1 | 830B-8504000 | Односторонний клапан | |
| 10 | 3 | 14 BS/A 14.7x21x1.5 ISO | Комбинированная шайба | |
| 11 | 1 | 830B-8500003 | Болтовое соединение | |
| 12 | 1 | 22 BS/A22.7x30x2 ISO | Комбинированная шайба | |
| 13 | 1 | 820-8544000 | Батарея | |
| 14 | 1 | 820-8500004 | Болтовое соединение | |
| 15 | 2 | 810M-0500003 | Бесскосное соединение | |
| 16 | 1 | 830D-8525000 | Предохранительный клапан | |
| 17 | 1 | 830B-8500004 | Болтовое соединение | |
| 18 | 1 | 10 BS/A10.7x16x1.5 ISO | Комбинированная шайба | |
| 19 | 1 | 820-0500004 | Нарезная вставка | |
| 20 | 1 | 850-8529000 | Резиновый шланг в сборе | |
| 21 | 1 | 810-0500007 | Резиновая подвеска | |
| 22 | 1 | 830B-8500002 | Опорная эстакада | |
| 23 | 2 | 10 GB/T93 | Пружинная шайба | |
| 24 | 2 | 8 GB/T93 | Пружинная шайба | |
| 25 | 2 | M8x20 GB/T5783 | Болт | 8.8 Zn.D |
| 26 | 2 | M10x20 GB/T5783 | Болт | 8.8 Zn.D |
| 27 | 1 | 860-8523000 | Резиновый шланг в сборе | |
| 28 | 2 | 850D-8500002 | Бесскосное соединение | |

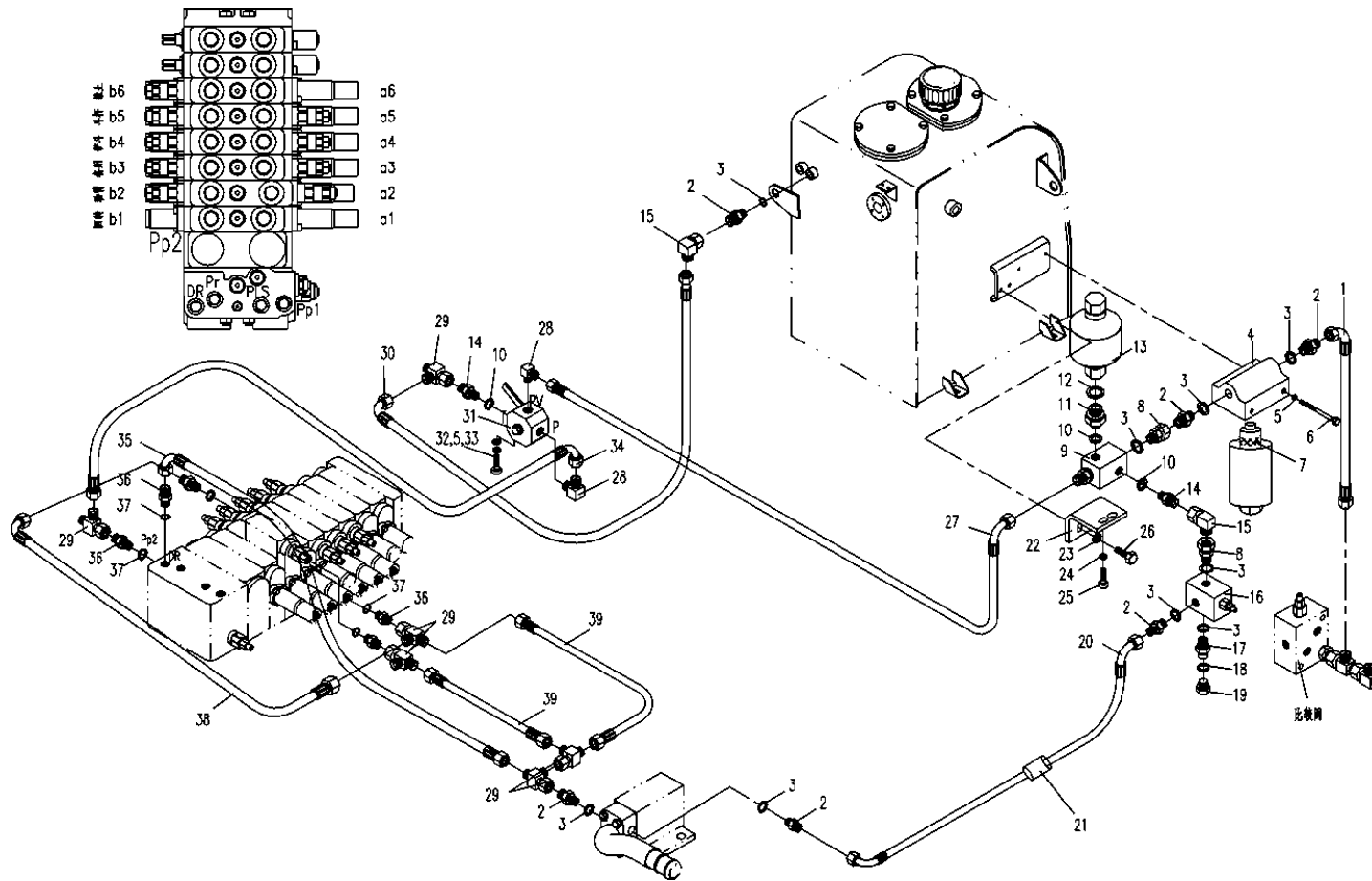
85.2

ГИДРАВЛИЧЕСКАЯ СИСТЕМА УПРАВЛЕНИЯ ЧАСТЬ 2 (ОТНОСИТСЯ К ТИПУ 850H03)

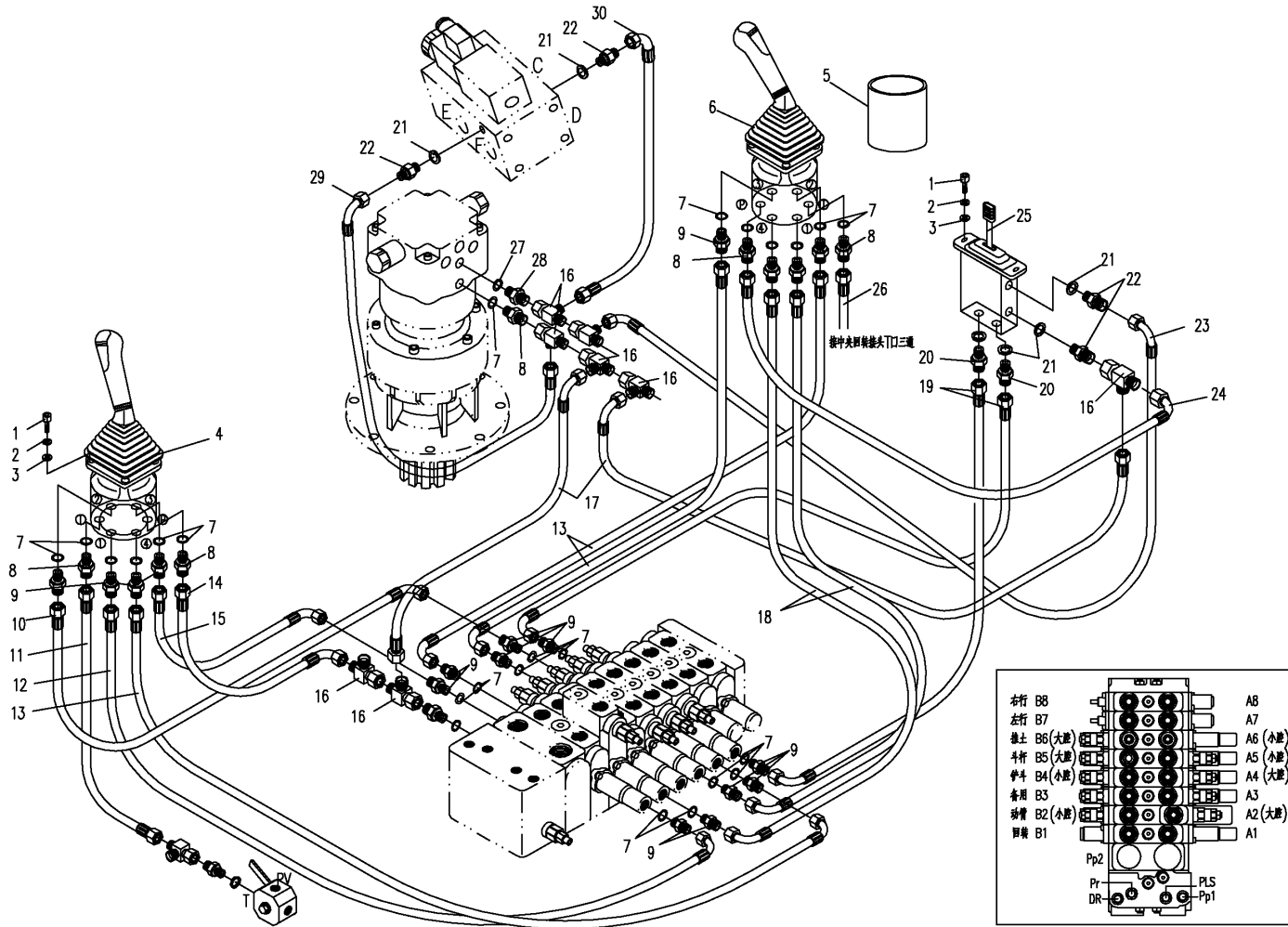
| № | Кол-во | Номер детали | Описание | Примечания |
|----|--------|---------------------|---------------------------------|------------|
| 29 | 6 | 850-8502000 | Тройник | |
| 30 | 1 | 818B-0555000 | Резиновый шланг в сборе | |
| 31 | 1 | 830-8505000 | вращающаяся поворотная заслонка | |
| 32 | 2 | M6x20 GB/T5783 | Болт | 8.8 Zn.D |
| 33 | 2 | 6 GB/T97.1 | Шайба | Zn.D |
| 34 | 1 | 830D-8503000A | Резиновый шланг в сборе | |
| 35 | 1 | 850-8533000 | Резиновый шланг в сборе | |
| 36 | 2 | 855-7500002 | Болтовое соединение | |
| 37 | 2 | 10.8x2.4 NBR-90 ISO | Кольцевое уплотнение | |
| 38 | 1 | 830-8506000 | Резиновый шланг в сборе | |
| 39 | 2 | 850-8518000 | Резиновый шланг в сборе | |

85.2

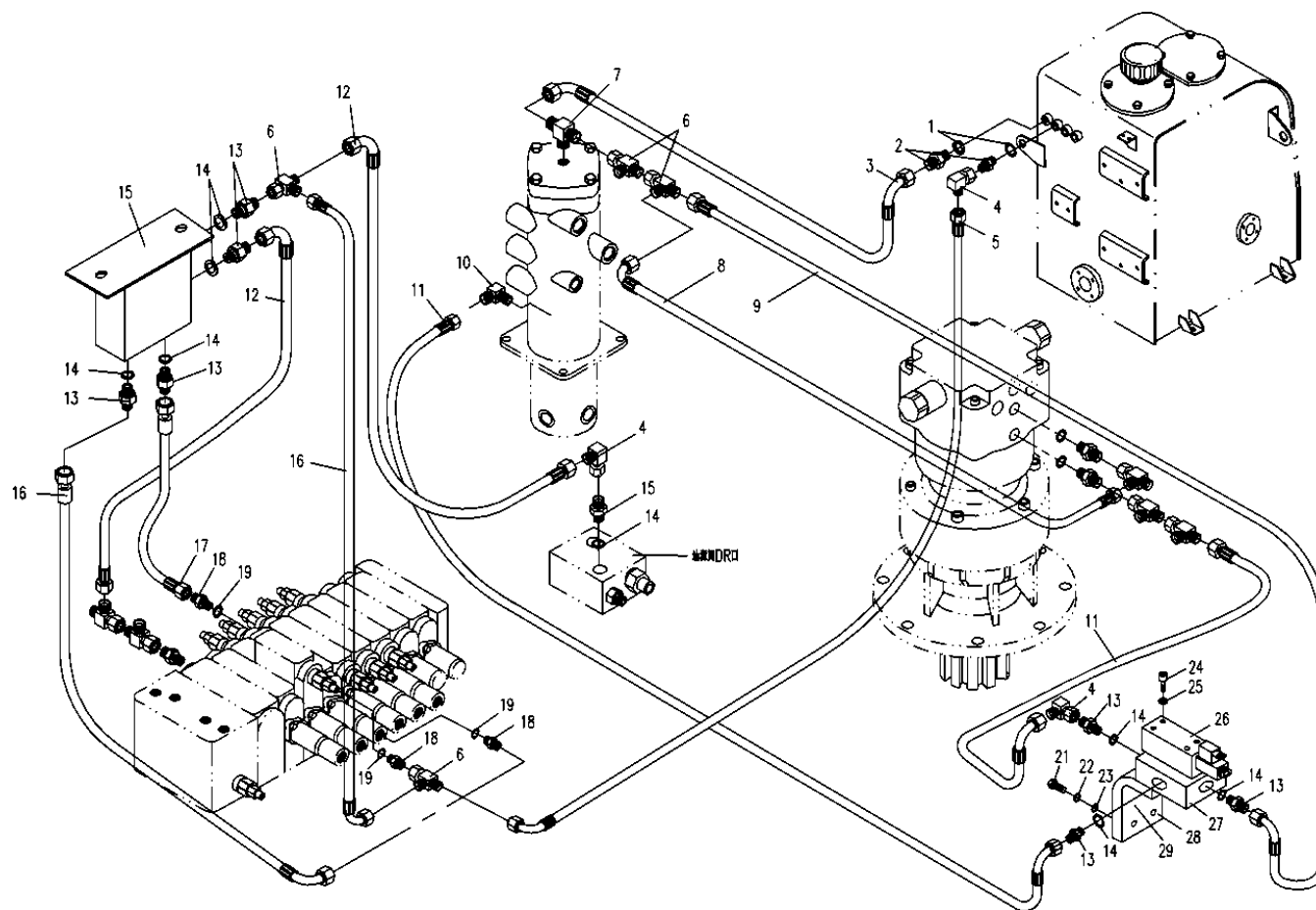
ГИДРАВЛИЧЕСКАЯ СИСТЕМА УПРАВЛЕНИЯ ЧАСТЬ 2 (ОТНОСИТСЯ К ТИПУ 850Н03)



| № | Кол-во | Номер детали | Описание | Примечания |
|----|--------|-------------------------|------------------------------|------------|
| 1 | 10 | M6x20 GB/T5783 | Болт | 8.8 Zn.D |
| 2 | 10 | 6 GB/T93 | Пружинная шайба | Zn.D |
| 3 | 10 | 6 GB/T97.1 | Шайба | Zn.D |
| 4 | 1 | T0301-01000 | клапан управления слева | |
| 5 | 1 | 830D-8500002 | Резиновая муфта | |
| 6 | 1 | T0301-02000 | клапан управления справа | |
| 7 | 23 | 10.8x2.4 NBR-90 ISO | Кольцевое уплотнение | |
| 8 | 4 | 855-7500002 | Болтовое соединение | |
| 9 | 18 | 860A-8500003 | Болтовое соединение | |
| 10 | 1 | 850-8541000 | Резиновый шланг в сборе | |
| 11 | 1 | 830D-8501000 | Резиновый шланг в сборе | |
| 12 | 1 | 855-8531000 | Резиновый шланг в сборе | |
| 13 | 3 | 850-8534000 | Резиновый шланг в сборе | |
| 14 | 1 | 830D-8503000A | Резиновый шланг в сборе | |
| 15 | 1 | 855-8517000 | Резиновый шланг в сборе | |
| 16 | 7 | 850-8502000 | Тройник | |
| 17 | 1 | 850-8516000 | Резиновый шланг в сборе | |
| 18 | 2 | 850-8535000 | Резиновый шланг в сборе | |
| 19 | 2 | 850-8521000 | Резиновый шланг в сборе | |
| 20 | 2 | 820-8500003 | Болтовое соединение | |
| 21 | 6 | 14 BS/A 14.7x21x1.5 ISO | Комбинированная шайба | |
| 22 | 4 | 820-8500004 | Болтовое соединение | |
| 23 | 1 | 860A-7508000 | Резиновый шланг в сборе | |
| 24 | 2 | 850-8519000 | Резиновый шланг в сборе | |
| 25 | 1 | T0301-11000 | клапан управления бульдозера | |
| 26 | 1 | 850-8523000 | Резиновый шланг в сборе | |
| 27 | 1 | 13.8x2.4 NBR-90 ISO | Кольцевое уплотнение | |
| 28 | 1 | 820-8500013 | Болтовое соединение | |
| 29 | 2 | 850-8523000 | Резиновый шланг в сборе | |



| № | Кол-во | Номер детали | Описание | Примечания |
|----|--------|-------------------------|--------------------------------|------------|
| 1 | 1 | 18 BS/A18.7x27x2 ISO | Комбинированная шайба | |
| 2 | 2 | 801-0500006 | Болтовое соединение | |
| 3 | 1 | 850-8526000 | Резиновый шланг в сборе | |
| 4 | 2 | 810M-0500003 | Бесскосное соединение | |
| 5 | 1 | 892A-8501900 | Резиновый шланг в сборе | |
| 6 | 2 | 850-8502000 | Тройник | |
| 7 | 1 | 820-7500007 | Тройник | |
| 8 | 1 | 850-8527000 | Резиновый шланг в сборе | |
| 9 | 1 | 850-8511000 | Резиновый шланг в сборе | |
| 10 | 1 | 850-8500004 | Бесскосное соединение | |
| 11 | 1 | 850-8523000 | Резиновый шланг в сборе | |
| 12 | 2 | 850-8519000 | Резиновый шланг в сборе | |
| 13 | 4 | 820-8500004 | Болтовое соединение | |
| 14 | 5 | 14 BS/A 14.7x21x1.5 ISO | Комбинированная шайба | |
| 15 | 1 | T0301-12000 | Клапан управления площадки | |
| 16 | 1 | 830-8509000 | Резиновый шланг в сборе | |
| 17 | 1 | 850-8519000 | Резиновый шланг в сборе | |
| 18 | 2 | 855-7500002 | Болтовое соединение | |
| 19 | 2 | 10.8x2.4 NBR-90 ISO | Кольцевое уплотнение | |
| 20 | 1 | 850-8518000 | Резиновый шланг в сборе | |
| 21 | 4 | M8x20 GB/T5783 | Болт | 8.8 Zn.D |
| 22 | 4 | 8 GB/T93 | Пружинная шайба | Zn.D |
| 23 | 4 | 8 GB/T97.1 | Шайба | Zn.D |
| 24 | 4 | M5x50 GB/T70.1 | Болт | 8.8 Zn.D |
| 25 | 4 | 5 GB/T93 | Пружинная шайба | Zn.D |
| 26 | 1 | T0309-03000 | Соленоидный клапан | ARGO |
| 27 | 1 | T0307-01000 | Корпус клапана | |
| 28 | 1 | 850D-8500001 | Кронштейн соленоидного клапана | |



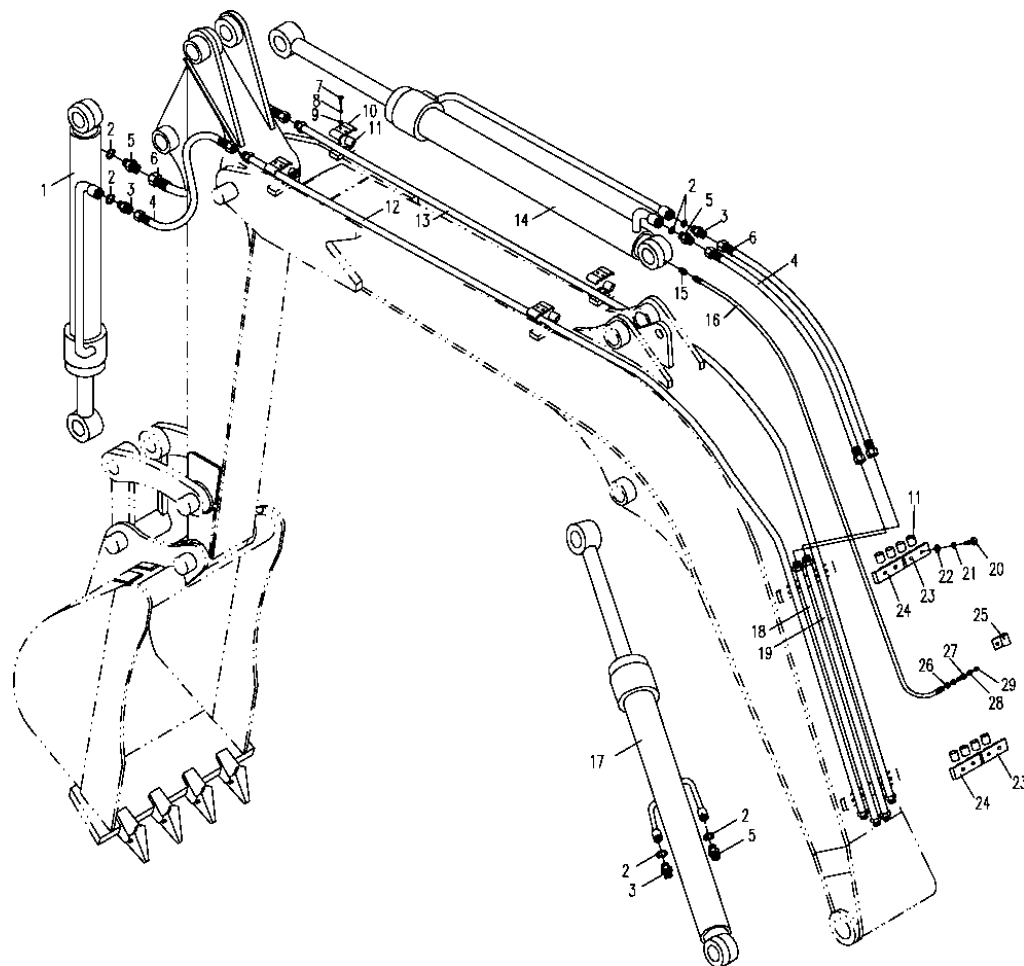
| № | Кол-во | Номер детали | Описание | Примечания |
|----|--------|---------------------|--------------------------|------------|
| 1 | 1 | 855-9501000А | Цилиндр ковша | |
| | 1 | 850С-9531000 | Цилиндр ковша | |
| 2 | 6 | 17.8x2.4 NBR-90 ISO | Кольцевое уплотнение | |
| 3 | 3 | 850-0500005 | Болтовое соединение | |
| 4 | 2 | 850С-9513000 | Система резиновых трубок | |
| 5 | 3 | 860А-0500003 | Болтовое соединение | |
| 6 | 2 | 850С-9513000 | Система резиновых трубок | |
| 7 | 8 | M8x25 GB/T5783 | Болт | 8.8 Zn.D |
| 8 | 8 | 8 GB/T93 | Пружинная шайба | Zn.D |
| 9 | 8 | 8 GB/T 97.1 | Шайба | Zn.D |
| 10 | 4 | 850С-9500001В | Трубный зажим | |
| 11 | 12 | 850С-9500004 | Резиновая муфта I | |
| 12 | 1 | 853D9506000 | Система стальных трубок | |
| 13 | 1 | 853-9504000 | Система стальных трубок | |
| 14 | 1 | 853D-9502000 | Цилиндр рукояти | |
| 15 | 1 | 853-9500002 | Болтовое соединение | |
| 16 | 1 | 850С-9514000 | Система резиновых трубок | |
| 17 | 1 | 850-9503000В | Цилиндр стрелы | |
| | 1 | 850С-9528000 | Цилиндр стрелы | |
| 18 | 1 | 850-9508000 | Система стальных трубок | |
| 19 | 1 | 850-9509000 | Система стальных трубок | |
| 20 | 8 | M10x60 BG/T5783 | Болт | 8.8 Zn.D |
| 21 | 8 | 10 GB/T93 | Пружинная шайба | Zn.D |
| 22 | 8 | 10 GB/T97.1 | Шайба | Zn.D |
| 23 | 2 | 850С-9500002А | Трубный зажим | |
| 24 | 2 | 850С-9500003А | Трубный зажим | |
| 25 | 2 | 850-9500005 | Трубный зажим | |
| 26 | 2 | M10x1GB/T6171 | Гайка | 8.8 Zn.D |

95.1

ГИДРАВЛИЧЕСКАЯ СИСТЕМА ДЛЯ РАБОЧЕГО ОБОРУДОВАНИЯ (ОТНОСИТСЯ К ТИПАМ 850Н02, 850Н03)

| № | Кол-во | Номер детали | Описание | Примечания |
|----|--------|------------------|-------------------------------|------------|
| 27 | 1 | 820-0205001 | Смазочная коробка, Соединение | |
| 28 | 1 | M10x1 GB/T7940.1 | Смазочная коробка | Zn.D |
| 29 | 1 | 801-0400001 | Смазочная коробка, крышка | |

95.1
ГИДРАВЛИЧЕСКАЯ СИСТЕМА ДЛЯ РАБОЧЕГО ОБОРУДОВАНИЯ (ОТНОСИТСЯ К ТИПАМ 850Н02, 850Н03)

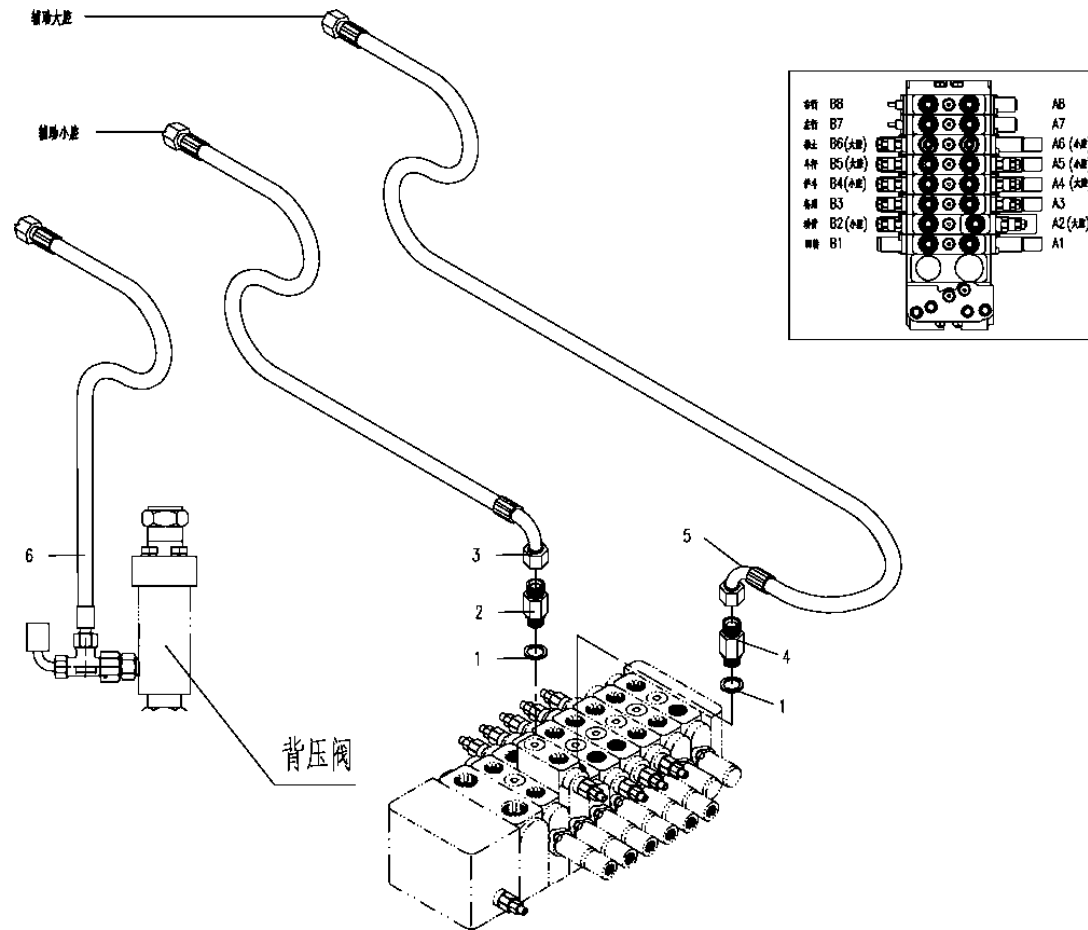


65.1

ГИДРАВЛИЧЕСКАЯ СИСТЕМА ДЛЯ НАВЕСНОГО ОБОРУДОВАНИЯ1 (ОТНОСИТСЯ К ТИПУ 850Н03)

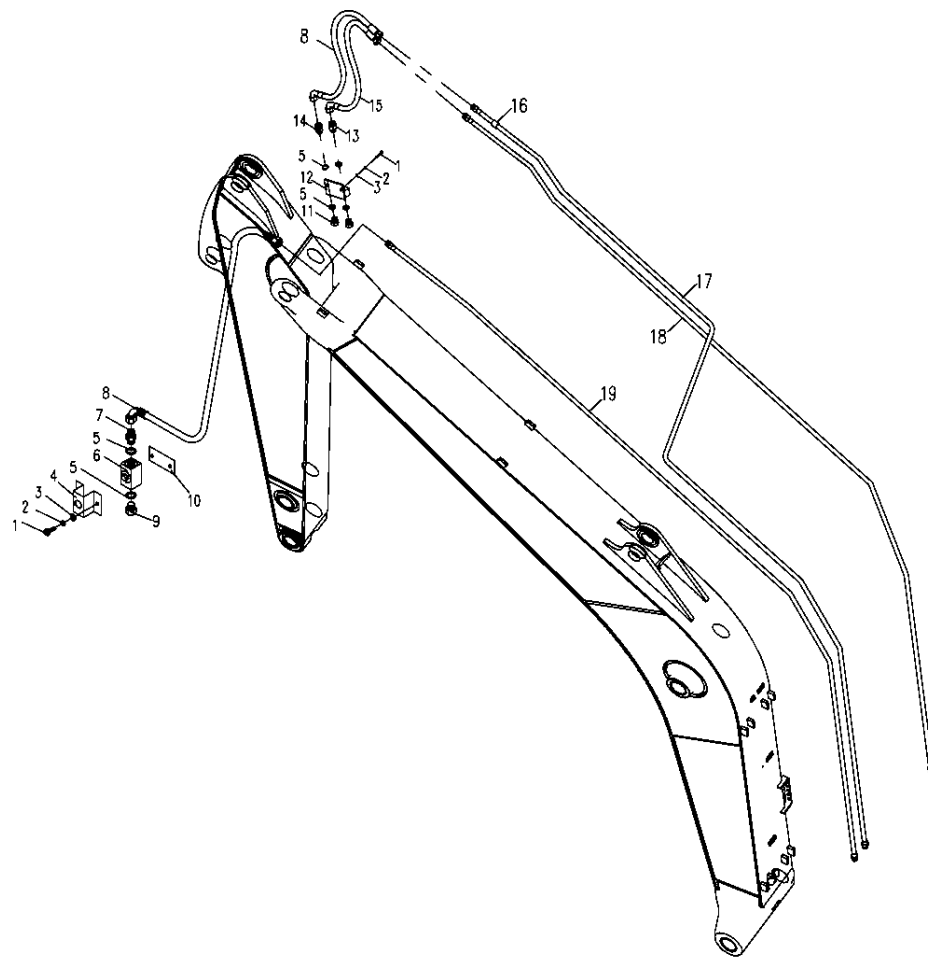
| № | Кол-во | Номер детали | Описание | Примечания |
|---|--------|---------------------|--------------------------|------------|
| 1 | 2 | 17.8x2.4 NBR-90 ISO | Кольцевое уплотнение | |
| 2 | 1 | 850-0500021 | Болтовое соединение | |
| 3 | 1 | 850-0549000 | Система резиновых трубок | |
| 4 | 1 | 850-0500022 | Болтовое соединение | |
| 5 | 1 | 850-0543000 | Система резиновых трубок | |
| 6 | 1 | T0201-010022 | Система резиновых трубок | |

65.1
 ГИДРАВЛИЧЕСКАЯ СИСТЕМА ДЛЯ НАВЕСНОГО ОБОРУДОВАНИЯ1 (ОТНОСИТСЯ К ТИПУ 850Н03)



| № | Кол-во | Номер детали | Описание | Примечания |
|----|--------|----------------------|--------------------------|------------|
| 1 | 4 | M12x30 GB/T5783 | Болт | 8.8 Zn.D |
| 2 | 4 | 12 GB/T93 | Шайба | Zn.D |
| 3 | 4 | 12 GB/T97.1 | Шайба | Zn.D |
| 4 | 2 | 860A-9540007 | Импакторная пластина | |
| 5 | 4 | 22 BS/A22.7x30x2 ISO | Комбинированная шайба | |
| 6 | 2 | 855-9540100 | прямоточный клапан | |
| 7 | 2 | 855-9540001 | Болтовое соединение | |
| 8 | 2 | 850С-9517000 | Система резиновых трубок | |
| 9 | 2 | 855-9540002 | Нарезная вставка | |
| 10 | 2 | 860A-9540008 | резиновый амортизатор | |
| 11 | 2 | 830-0500004 | вставка | |
| 12 | 1 | 860L-6500200 | Болтовое соединение | |
| 13 | 1 | 855-9500002 | Болтовое соединение | |
| 14 | 1 | 860A-9550202 | Болтовое соединение | |
| 15 | 1 | 852A-6504000 | Система резиновых трубок | |
| 16 | 6 | 850С-9500004 | Резиновая муфта I | |
| 17 | 1 | 850D-6500030 | Система стальных трубок | |
| 18 | 1 | 853A-9502000 | Система стальных трубок | |
| 19 | 1 | 853A-9501000 | Система стальных трубок | |

65.2
ГИДРАВЛИЧЕСКАЯ СИСТЕМА ДЛЯ НАВЕСНОГО ОБОРУДОВАНИЯ2 (ОТНОСИТСЯ К ТИПУ 850Н03)



06.1.1

СИСТЕМА УПРАВЛЯЮЩИХ ЭЛЕМЕНТОВ (ОТНОСИТСЯ К ТИПАМ 850Н01, 850Н02, 850Н03)

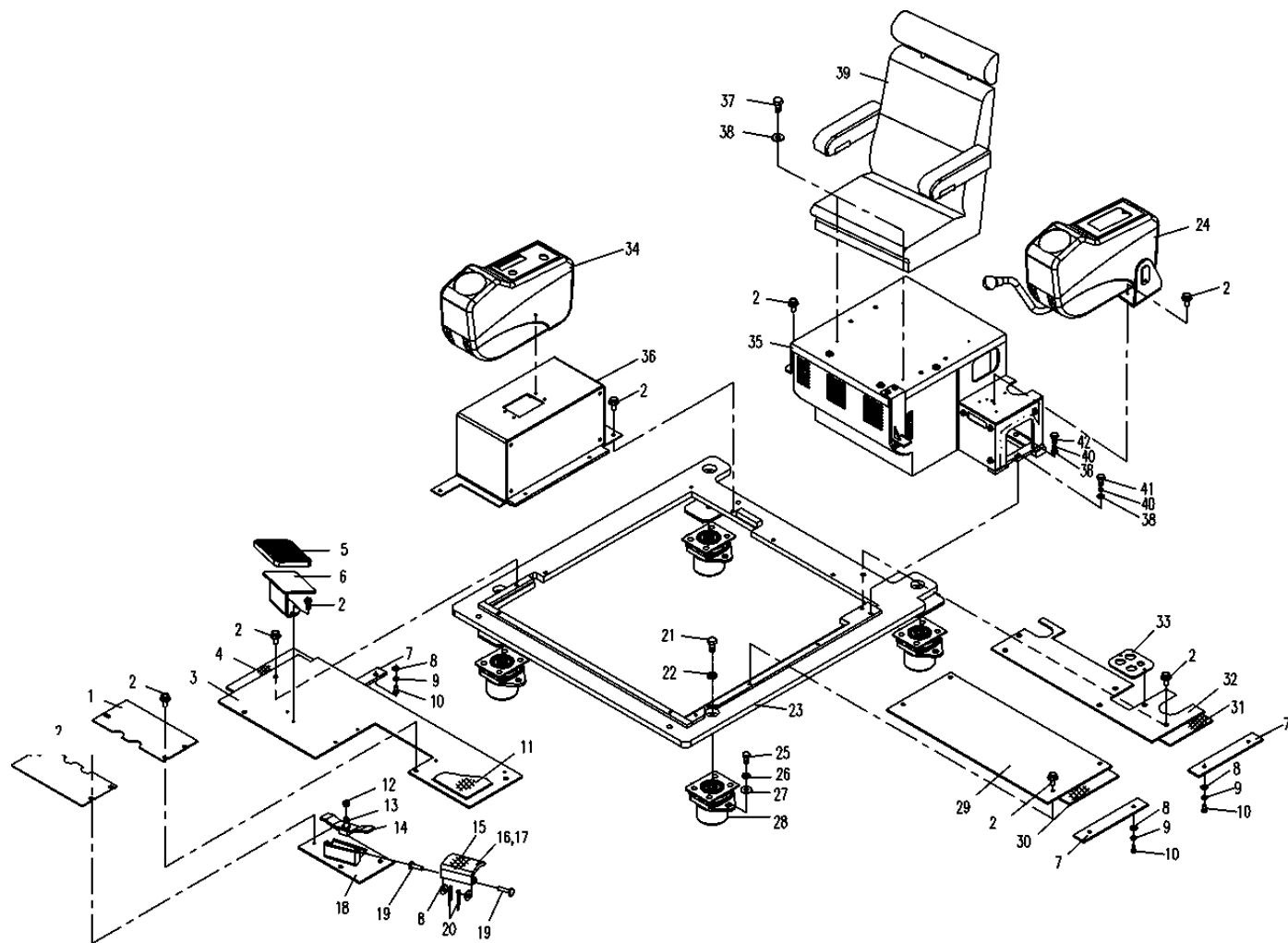
| № | Кол-во | Номер детали | Описание | Примечания |
|----|--------|-----------------|---------------------------------|------------|
| 1 | 2 | 830D-0600016 | Крышка управления | |
| 2 | 19 | M8x16 GB/T5789 | Болт | 8.8 Zn.D |
| 3 | 1 | 830P-0606100A | Передняя объединительная плата | |
| 4 | 1 | 830P-0606002A | Губчатый материал | |
| 5 | 1 | 860E-0613001 | Резиновая площадка | |
| 6 | 1 | 835-0614010A | Основание площадки | |
| 7 | 7 | 830P-0606001 | подкладная пластина | |
| 8 | 14 | 6 GB/T97.1 | Шайба | Zn.D |
| 9 | 12 | 6 GB/T93 | Пружинная шайба | Zn.D |
| 10 | 12 | M6x16 GB/T5783 | Болт | 8.8 Zn.D |
| 11 | 1 | 830P-0600002B | Резиновая плита пола | |
| 12 | 5 | M8 GB/T6170 | Гайка | 8.8 Zn.D |
| 13 | 1 | 830D-0611002 | Винт | |
| 14 | 1 | 830D-0611100 | Площадка | |
| 15 | 1 | 860E-0613001 | Резиновая площадка | |
| 16 | 1 | 830P-0609100 | Крышка | |
| 17 | 1 | 830D-0900002 | Резиновый коврик | |
| 18 | 1 | 830H-0613000 | Левая объединительная плата | |
| 19 | 2 | 6x16 GB/T91 | Штифт | Zn.D |
| 20 | 2 | 2x12 GB/T91 | Шплинт | Zn.D |
| 21 | 4 | M14x30 GB/T70.1 | Болт | 8.8 Zn.D |
| 22 | 4 | 14 GB/T97.1 | Шайба | Zn.D |
| 23 | 1 | 853D-0601000A | Рама в сборе | |
| 24 | 1 | 830P-0603000A | Сборка коробки управления слева | 06.3.1 |
| 25 | 8 | M10x20 GB/T5783 | Болт | 10.9 |
| 26 | 10 | 110 GB/T93 | Пружинная шайба | Zn.D |
| 27 | 10 | 10 GB/T97.1 | Шайба | Zn.D |
| 28 | 4 | 830P-0600001B | Амортизатор | |

06.1.1

СИСТЕМА УПРАВЛЯЮЩИХ ЭЛЕМЕНТОВ (ОТНОСИТСЯ К ТИПАМ 850Н01, 850Н02, 850Н03)

| № | Кол-во | Номер детали | Описание | Примечания |
|----|--------|----------------|-----------------------------------|------------|
| 29 | 1 | 830Т-0608000 | Центральная объединительная плата | |
| 30 | 1 | 830Р-0608001А | Губчатый материал | |
| 31 | 1 | 830Р-0607001В | Губчатый материал | |
| 32 | 1 | 830Р-0607100А | Задняя объединительная плата | |
| 33 | 1 | 830D-0600015 | Крышка | |
| 34 | 1 | 853D-0606000 | Сборка коробки управления справа | Mfft06.2.1 |
| 35 | 1 | 830Р-0605000А | Опорная плита сиденья | Mfft06.5.1 |
| 36 | 1 | 853D-0604000 | Крышка клапана в сборе | Mfft06.4.1 |
| 37 | 4 | M8x16 GB/T5783 | Болт | 8.8 Zn.D |
| 38 | 7 | 8 GB/T97.1 | Шайба | Zn.D |
| 39 | 1 | 830D-0600026 | Сиденье | |
| 40 | 3 | 8 GB/T93 | Пружинная шайба | |
| 41 | 1 | M8x25 GB/T5783 | Болт | |
| 42 | 2 | M8x35 GB/T5783 | Болт | |

06.1.1
СИСТЕМА УПРАВЛЯЮЩИХ ЭЛЕМЕНТОВ (ОТНОСИТСЯ К ТИПАМ 850Н01, 850Н02, 850Н03)



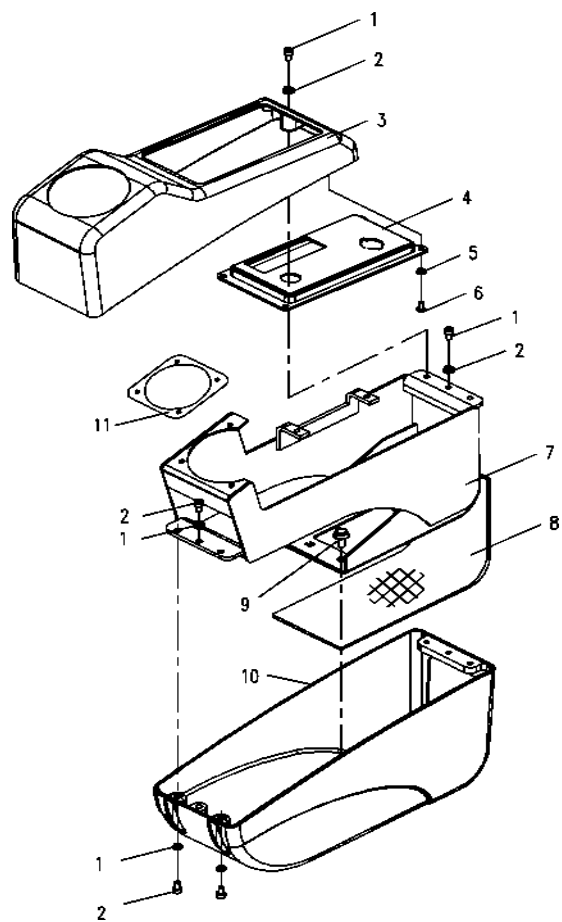
06.2.1

ПРАВАЯ МАНИПУЛЯЦИОННАЯ КОРОБКА (ОТНОСИТСЯ К ТИПАМ 850Н01, 850Н02, 850Н03)

| № | Кол-во | Номер детали | Описание | Примечания |
|----|--------|----------------|--------------------|------------|
| 1 | 6 | M6x25 GB/T70.1 | Болт | 8.8 Zn.D |
| 2 | 6 | 6 GB/T93 | Пружинная шайба | Zn.D |
| 3 | 1 | 830P-0602001 | Верхняя коробка | |
| 4 | 1 | 853D-0602001 | Правая панель | |
| 5 | 4 | 5 GB/T93 | Пружинная шайба | Zn.D |
| 6 | 4 | M5x12 GB/T818 | Болт | 8.8 Zn.D |
| 7 | 1 | 853D-0606100 | Правый Кронштейн | |
| 8 | 1 | 830P-0602004 | Губчатый материал | |
| 9 | 5 | M8x25 GB/T5789 | Болт | 8.8 Zn.D |
| 10 | 1 | 830P-0602002 | Нижняя коробка | |
| 11 | 1 | 860-0600004 | прижимная пластина | |

06.2.1

ПРАВЯЯ МАНИПУЛЯЦИОННАЯ КОРОБКА (ОТНОСИТСЯ К ТИПАМ 850Н01, 850Н02, 850Н03)



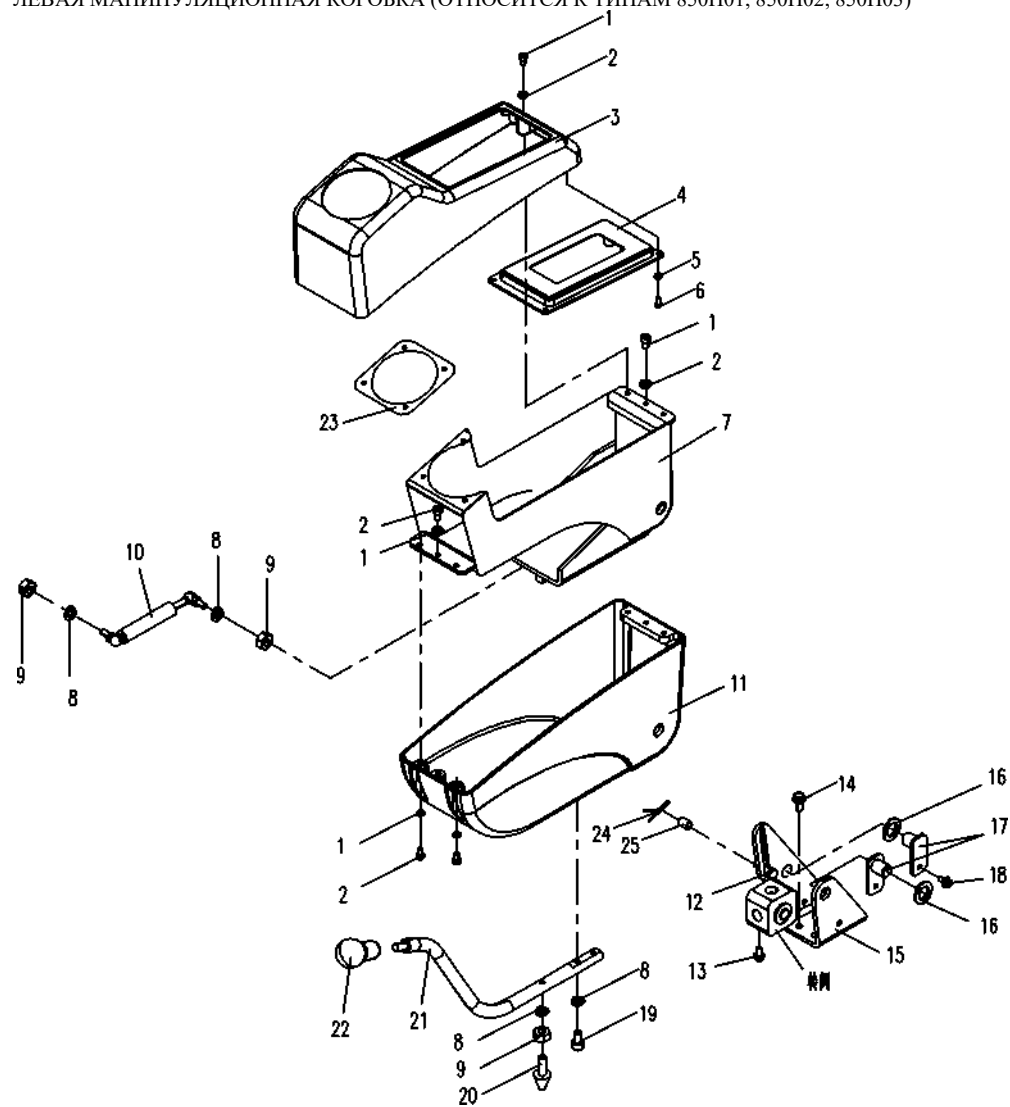
06.3.1

ЛЕВАЯ МАНИПУЛЯЦИОННАЯ КОРОБКА (ОТНОСИТСЯ К ТИПАМ 850Н01, 850Н02, 850Н03)

| № | Кол-во | Номер детали | Описание | Примечания |
|----|--------|-----------------|------------------------------------|------------|
| 1 | 6 | M6x25 GB/T70.1 | Болт | 8.8 Zn.D |
| 2 | 6 | 6 GB/T93 | Пружинная шайба | Zn.D |
| 3 | 1 | 830P-0602001 | Верхняя коробка | |
| 4 | 1 | 830P-0603004 | Левая панель | |
| 5 | 4 | 5 GB/T93 | Пружинная шайба | Zn.D |
| 6 | 4 | M5x12 GB/T818 | Болт | 8.8 Zn.D |
| 7 | 1 | 830P-0603100B | Левый Кронштейн | |
| 8 | 5 | 8 GB/T93 | Пружинная шайба | Zn.D |
| 9 | 2 | M8 GB/T6170 | Гайка | 8 Zn.D |
| 10 | 1 | 810A-1503000 | пневмоупор | |
| 11 | 2 | 830P-0602002 | нижняя коробка | |
| 12 | 2 | 830P-0603500 | Рукоять предохранительного клапана | |
| 13 | 2 | M6x12 GB/T5789 | Болт | 8.8 Zn.D |
| 14 | 2 | M8x16 GB/T5789 | Болт | 8.8 Zn.D |
| 15 | 1 | 830P-0603300B | Задняя опора | |
| 16 | 2 | 850-0600002 | Шайба | |
| 17 | 2 | 830P-0603200 | Аxes | |
| 18 | 2 | M6x 12 GB/T5789 | Болт | 8.8 Zn.D |
| 19 | 2 | M8x25 GB/T70.1 | Болт | 8.8 Zn.D |
| 20 | 1 | 818B-0608000 | Колпачок болта | |
| 21 | 1 | 830P-0603001A | Тяговая штанга | |
| 22 | 1 | T0805-020001 | Шар рукояти | |
| 23 | 1 | 860-0600004 | Прижимная пластина | |
| 24 | 1 | 1.6x20 GB/T91 | Шплинт | |
| 25 | 1 | 830P-0603002 | Муфта | |

06.3.1

ЛЕВАЯ МАНИПУЛЯЦИОННАЯ КОРОБКА (ОТНОСИТСЯ К ТИПАМ 850Н01, 850Н02, 850Н03)

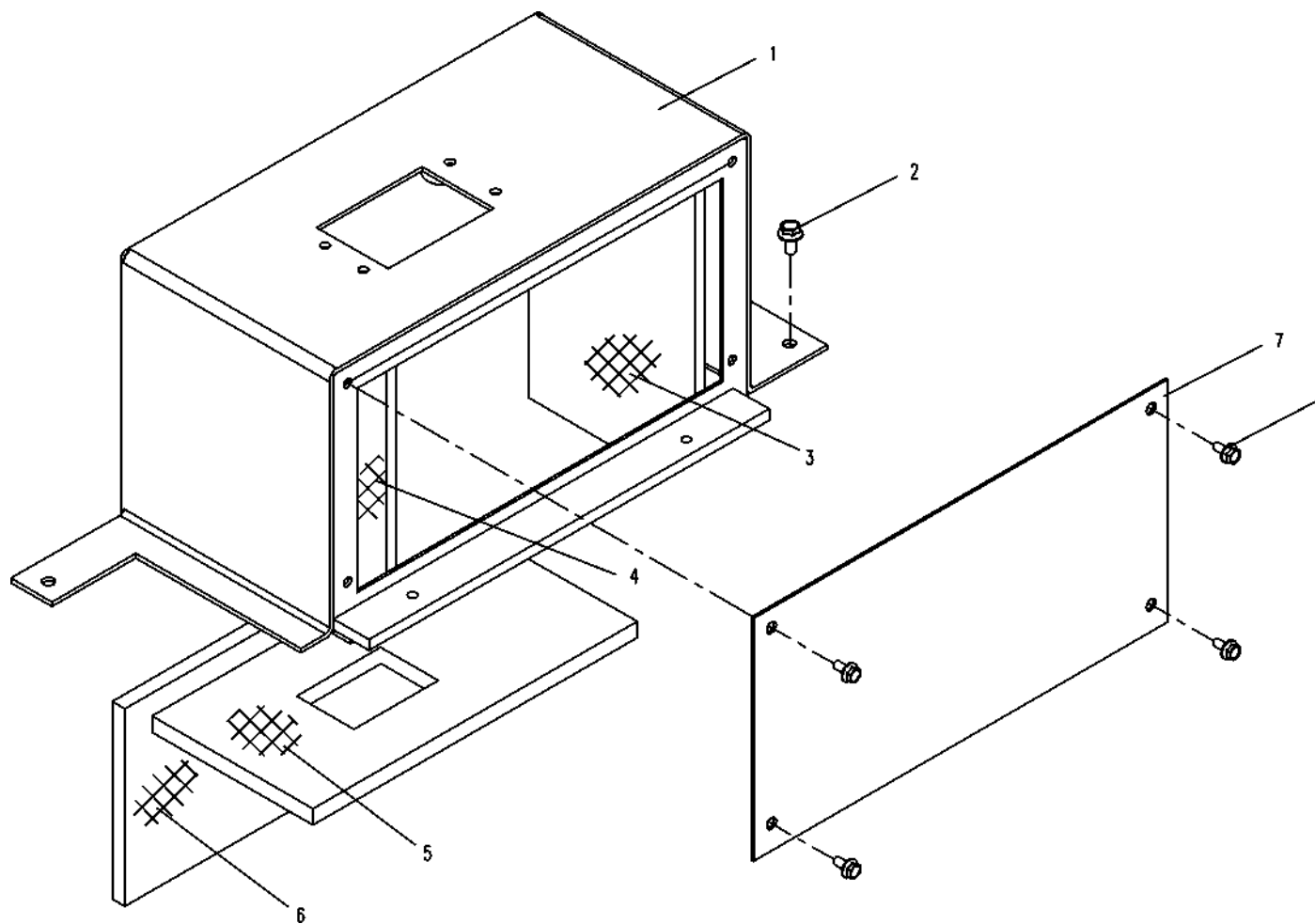


06.4.1

КРЫШКА КЛАПАНА В СБОРЕ (ОТНОСИТСЯ К ТИПАМ 850Н01, 850Н02, 850Н03)

| № | Кол-во | Номер детали | Описание | Примечания |
|---|--------|----------------|---------------------------|------------|
| 1 | 1 | 853D-0604100 | Крышка клапан | |
| 2 | 7 | M8x16 GB/T5789 | Болт | 8.8 Zn.D |
| 3 | 1 | 830P-0604005 | Губчатый материал сзади | |
| 4 | 1 | 853D-0604001 | Губчатый материал спереди | |
| 5 | 1 | 830P-0604004 | Губчатый материал сверху | |
| 6 | 1 | 830P-0604003 | Губчатый материал справа | |
| 7 | 1 | 830P-0604001 | крышка | |

06.4.1
КРЫШКА КЛАПАНА В СБОРЕ (ОТНОСИТСЯ К ТИПАМ 850Н01, 850Н02, 850Н03)

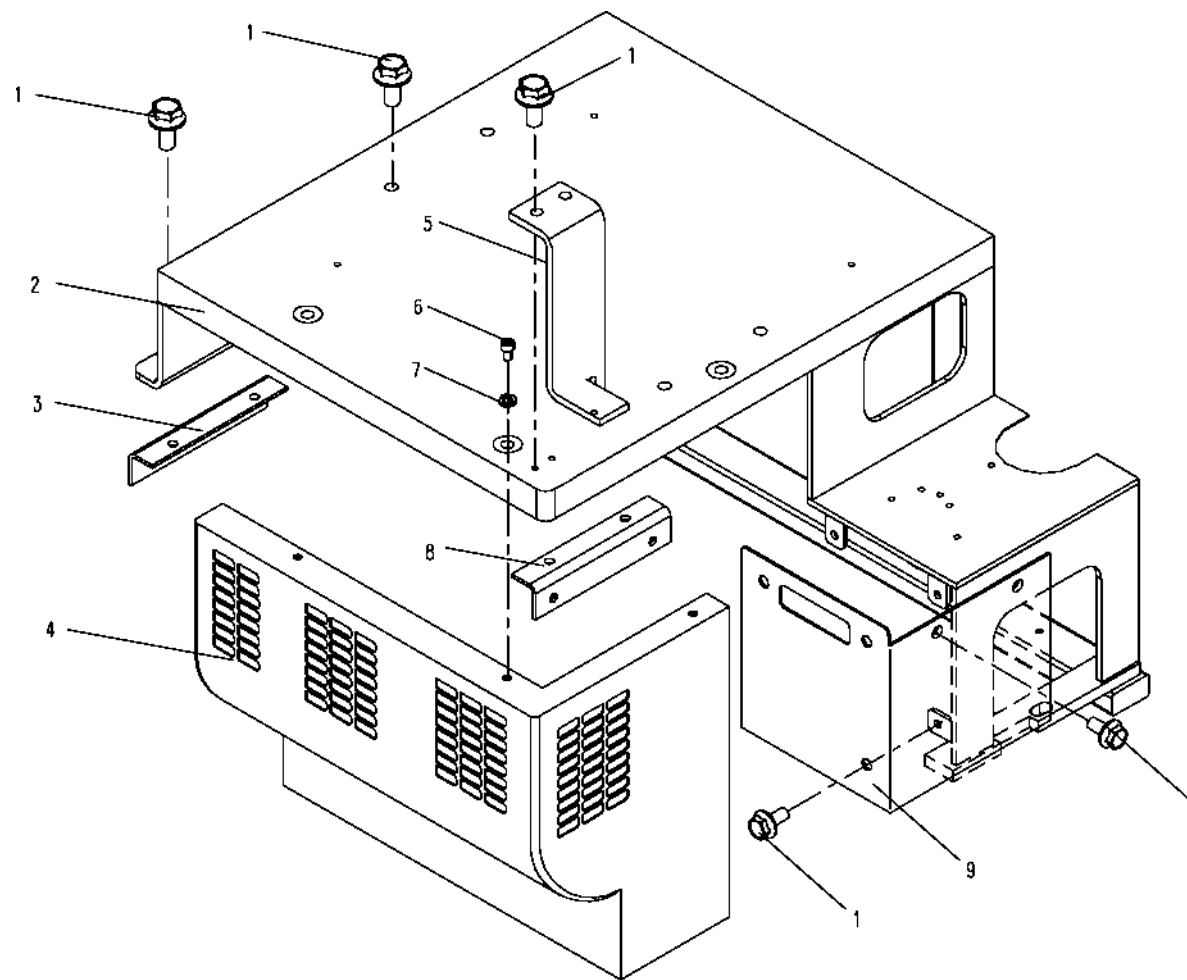


06.5.1
ОПОРНАЯ ПЛАСТИНА СИДЕНЬЯ (ОТНОСИТСЯ К ТИПАМ 850Н01, 850Н02, 850Н03)

| № | Кол-во | Номер детали | Описание | Примечания |
|---|--------|----------------|-----------------------|------------|
| 1 | 12 | M8x16 GB/T5789 | Болт | 8.8 Zn.D |
| 2 | 1 | 830P-0605100A | Опорная плита сиденья | |
| 3 | 1 | 858-0606000 | Правый Кронштейн | |
| 4 | 1 | 830P-0603004 | Крышка | |
| 5 | 1 | 830P-0605300A | Передняя опора | |
| 6 | 3 | M8x30 GB/T70.1 | Болт | 8.8 Zn.D |
| 7 | 3 | 8 GB/T93 | Пружинная шайба | Zn.D |
| 8 | 1 | 858-0609000 | Левый Кронштейн | |
| 9 | 1 | 830P-0605001A | Замедлитель тяги | |

06.5.1

ОПОРНАЯ ПЛАСТИНА СИДЕНЬЯ (ОТНОСИТСЯ К ТИПАМ 850Н01, 850Н02, 850Н03)



06.6.1

СИСТЕМА ЦИЛИНДРА (ОТНОСИТСЯ К ТИПАМ 850Н01, 850Н02, 850Н03)

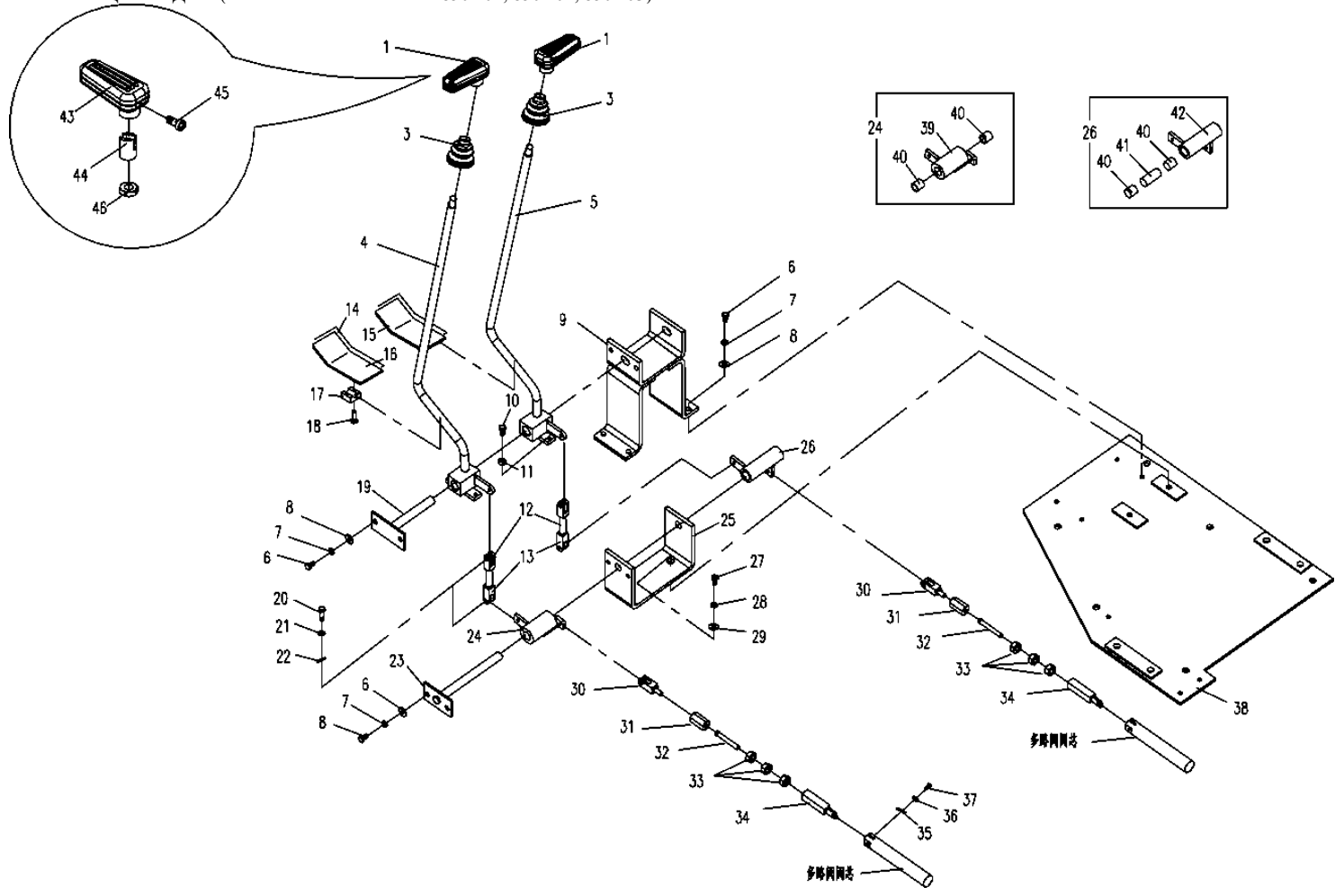
| № | Кол-во | Номер детали | Описание | Примечания |
|----|--------|----------------|----------------------------|--------------|
| 1 | 2 | 835-0620700 | Ручная стрела | ffffft743~45 |
| 3 | 2 | 818В-0620004 | Пылезащитная крышка | |
| 4 | 1 | 850-0621000 | Левая система в сборе | |
| 5 | 1 | 830D-0624000 | Правая система в сборе | |
| 6 | 10 | M8x16 GB/T5783 | Болт | 8.8 Zn.D |
| 7 | 10 | 8 GB/T93 | Пружинная шайба | Zn.D |
| 8 | 10 | 8 GB/T97.1 | Шайба | Zn.D |
| 9 | 1 | 850-0624000 | Кронштейн | |
| 10 | 4 | M6x25 GB/T5783 | Болт | 8.8 Zn.D |
| 11 | 4 | M6 GB/T6170 | Гайка | Zn.D |
| 12 | 2 | 850-0620002 | вильчатая головка шатуна I | |
| 13 | 2 | 830D-0620002 | вильчатая головка шатуна I | |
| 14 | 1 | 830D-0651000 | Правая площадка | « |
| 15 | 2 | 830D-0620015 | Резиновая площадка | « |
| 16 | 1 | 830D-0652000 | Левая площадка | « |
| 17 | 2 | 830D-0620016 | Зажимная планка | « |
| 18 | 4 | M8x25 GB/T5789 | Болт | 8.8 Zn.D |
| 19 | 1 | 830D-0614000 | Штифт проводки цилиндра | |
| 20 | 6 | 6x24 GB/T882 | Штифт | Zn.D |
| 21 | 6 | 6 GB/T97.1 | Шайба | Zn.D |
| 22 | 6 | 2x12 GB/T91 | Шплинт | Zn.D |
| 23 | 1 | 850-0626000 | Supporting pin | |
| 24 | 1 | 850-0623000 | Левая муфта в сборе | |
| 25 | 1 | 850-0620001 | Опорная планка | |
| 26 | 1 | 850-0622000 | Правая муфта в сборе | |
| 27 | 8 | 10 GB/T97.1 | Шайба | Zn.D |
| 28 | 8 | 10 GB/T93 | Пружинная шайба | Zn.D |

06.6.1

СИСТЕМА ЦИЛИНДРА (ОТНОСИТСЯ К ТИПАМ 850Н01, 850Н02, 850Н03)

| № | Кол-во | Номер детали | Описание | Примечания |
|----|--------|-----------------|-----------------------------|------------|
| 29 | 8 | M10x25 GB/T5783 | Болт | 8.8 Zn.D |
| 30 | 2 | 830D-0620003 | вильчатая головка шатуна II | |
| 31 | 2 | 830D-0620009 | Копия оси | |
| 32 | 2 | 830D-0620011 | Винт | |
| 33 | 6 | M8 GB/T6170 | Гайка | 8 Zn.D |
| 34 | 2 | 850-0620003 | вильчатая головка шатуна II | |
| 35 | 2 | 1.6x20 GB/T 91 | Шплинт | Zn.D |
| 36 | 2 | 5 GB/T97.1 | Шайба | Zn.D |
| 37 | 2 | 850-0620004 | штифт | |
| 38 | 1 | 850Н-0625000 | Планка стойки клапанов | |
| 39 | 1 | 850-0623100 | Левая муфта | |
| 40 | 4 | 830D-0623001 | Вкладыш 1625 | |
| 41 | 1 | 850-0622001 | Центральный Вкладыш | |
| 42 | 1 | 850-0622100 | Правая муфта | |
| 43 | 2 | 860L-0600003 | Ручная стрела | |
| 44 | 2 | 835-0620701 | Соединение | |
| 45 | 2 | M4x 10 GB/T70.1 | Болт | 8.8 Zn.D |
| 46 | 2 | M12 GB/T6172.1 | Гайка | 8-Zn.D |

06.6.1
СИСТЕМА ЦИЛИНДРА (ОТНОСИТСЯ К ТИПАМ 850Н01, 850Н02, 850Н03)



08.1.2

СИСТЕМА КОНДИЦИОНИРОВАНИЯ ВОЗДУХА (ОТНОСИТСЯ К ТИПАМ 850Н02, 850Н03)

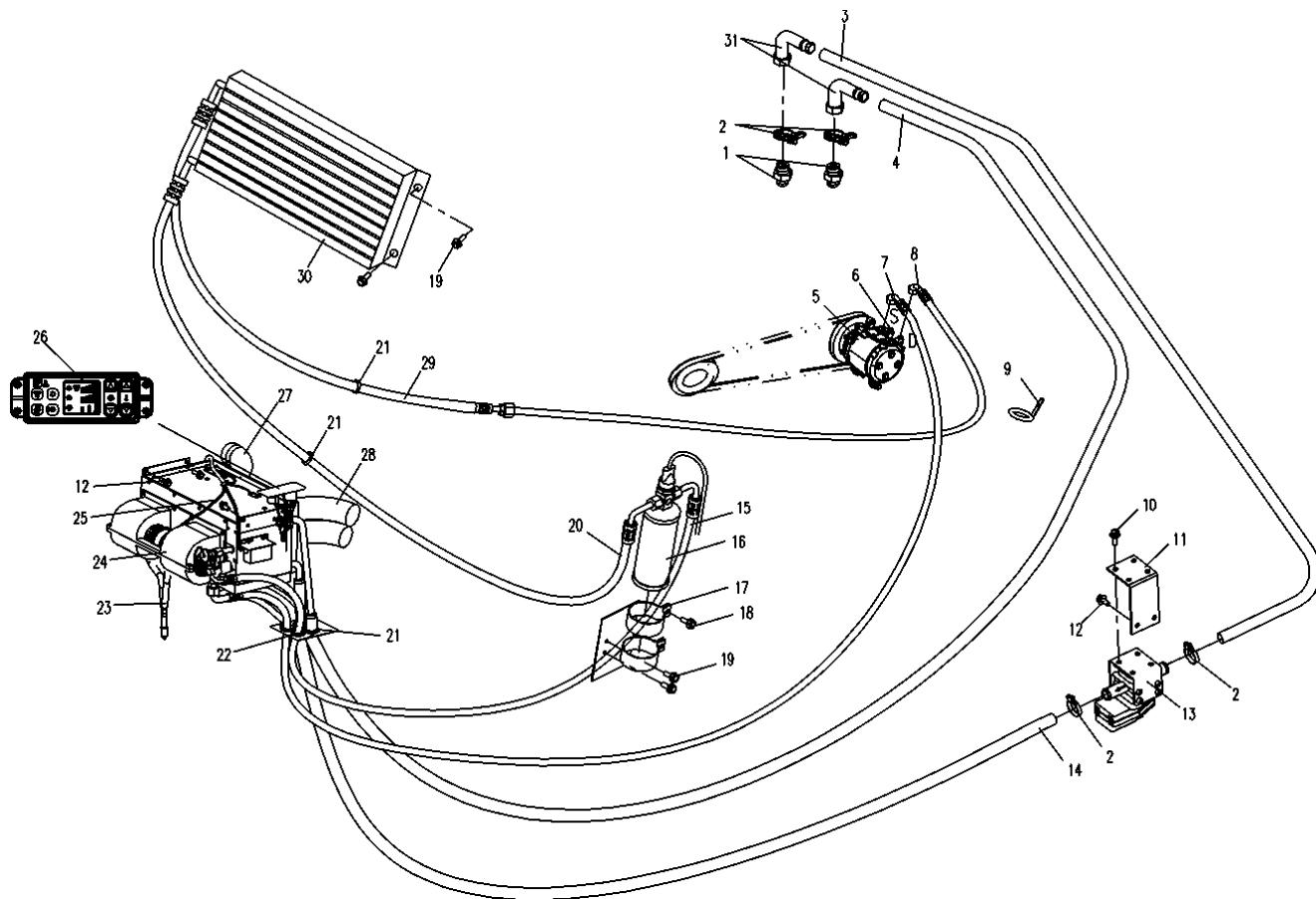
| № | Кол-во | Номер детали | Описание | Примечания |
|----|--------|----------------|---------------------------------|------------|
| 1 | 2 | 820-0912004 | Соединение | |
| 2 | 4 | d24 Q672 | Цилиндр | Zn.D |
| 3 | 1 | 858-0800001 | Труба подачи воды I | |
| 4 | 1 | 858-0800003 | Труба подачи воды | |
| 5 | 1 | 830Н-0820200А | Компрессор в сборе | |
| 6 | 2 | M8x25 GB/T5789 | Болт | 8.8 Zn.D |
| 7 | 1 | 853D-0802000А | Заборная труба в сборе | |
| 8 | 1 | 830Н-0820002А | Выводная труба в сборе | |
| 9 | 1 | 850-0801002 | Трубный зажим | |
| 10 | 4 | M5x12 GB/T5789 | Болт | 8.8 Zn.D |
| 11 | 1 | 830L-0820001 | Кронштейн | |
| 12 | 6 | M6x20 GB/T5789 | Болт | 8.8 Zn.D |
| 13 | 1 | 860G-0801200 | Горячая вода с контролем потока | |
| 14 | 1 | 858-0800002 | Труба подачи воды II | |
| 15 | 1 | 850-0801300А | Выводная труба испарителя | |
| 16 | 1 | 830D-0801600В | Испаритель в сборе | |
| 17 | 1 | 853D-0800050 | Кронштейн | |
| 18 | 2 | M6x30 GB/T5789 | Болт | 8.8 Zn.D |
| 19 | 4 | M8x16 GB/T5789 | Болт | 8.8 Zn.D |
| 20 | 1 | 830Н-0820003А | Выводная труба испарителя | |
| 21 | 5 | 830D-0801001 | Уплотнительное кольцо | |
| 22 | 1 | 830D-0801006 | Уплотнительное кольцо | |
| 23 | 1 | 830Н-0820600 | Дренажная труба в сборе | |
| 24 | 1 | 839-0881100А | Блок кондиционера в сборе | |
| 25 | 1 | 830Н-0820500В | Блок кондиционера в сборе | |
| 26 | 1 | 830Н-0820400А | Манипулятор | |
| 27 | 1 | 830D-0801003 | Правая воздушная труба | |
| 28 | 1 | 830D-0801005 | Левая воздушная труба | |

08.1.2

СИСТЕМА КОНДИЦИОНИРОВАНИЯ ВОЗДУХА (ОТНОСИТСЯ К ТИПАМ 850Н02, 850Н03)

| № | Кол-во | Номер детали | Описание | Примечания |
|----|--------|---------------|-----------------------------|------------|
| 29 | 1 | 853D-0891050 | Заборная труба конденсатора | |
| 30 | 1 | 830Н-0820100 | Конденсатор в сборе | |
| 31 | 2 | 810В-1501100А | Сифон | |

08.1.2
СИСТЕМА КОНДИЦИОНИРОВАНИЯ ВОЗДУХА (ОТНОСИТСЯ К ТИПАМ 850H02, 850H03)

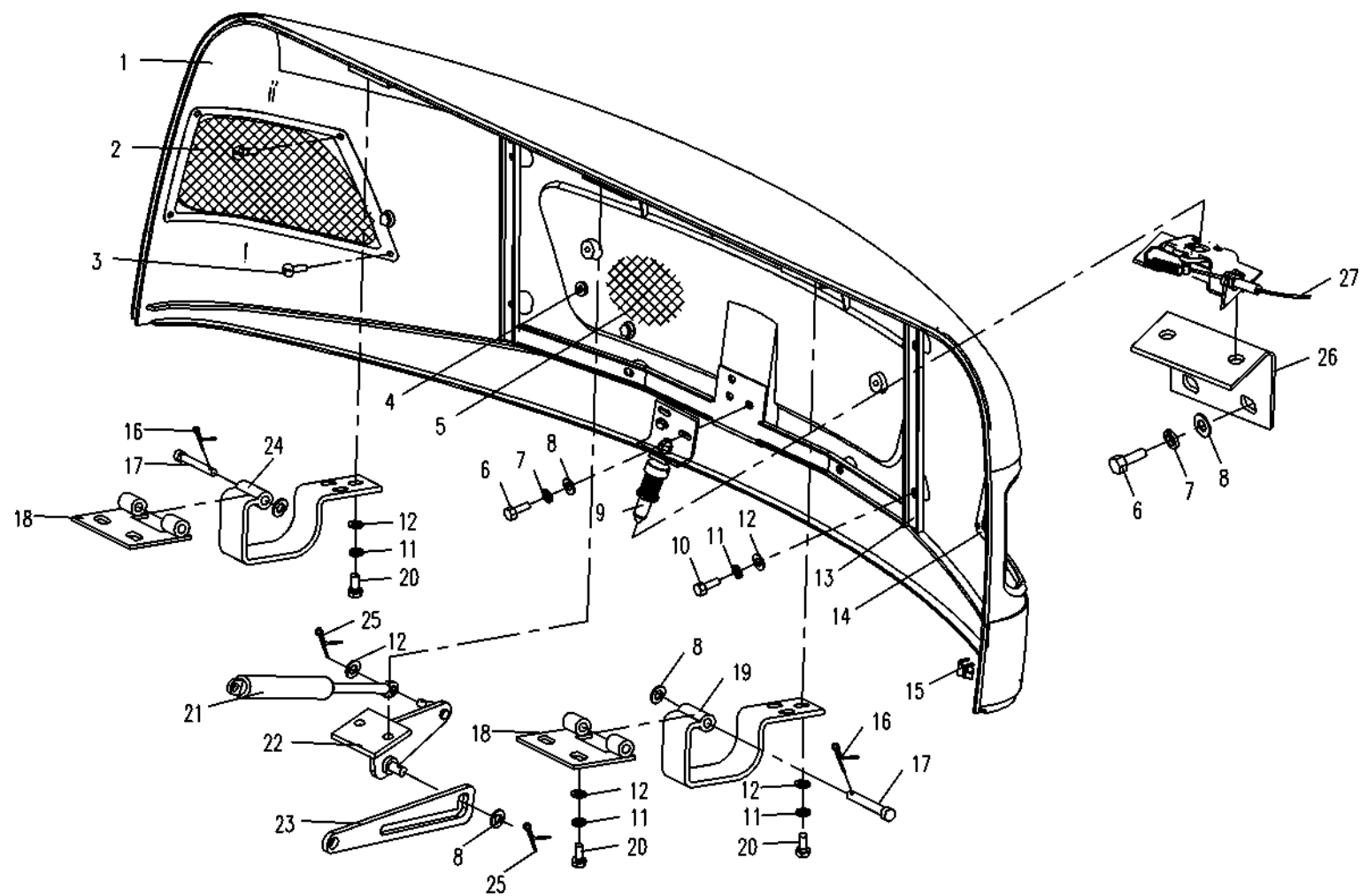


10.1.1

КАПОТ ДВИГАТЕЛЯ (DCPD) (ПРИМЕНЯЕТСЯ К ТИПАМ 850H01, 850H02, 850H03)

| № | Кол-во | Номер детали | Описание | Примечания |
|----|--------|-----------------|----------------------------|--------------------------|
| 1 | 1 | 853D-1001001B | Кожух двигателя | |
| 2 | 1 | 853D-1001100A | Левый экран | |
| 3 | 12 | M4.2x10 GB/T845 | Болт | 8.8 Zn.D |
| 4 | 17 | 830D-1010001 | Пластиковый гвоздь | |
| 5 | 1 | 853D-1001002B | Губчатый материал | |
| 6 | 5 | M10x25 GB/T5783 | Болт | 8.8 Zn.D |
| 7 | 5 | 10 GB/T93 | Шайба | Zn.D |
| 8 | 5 | 10 GB/T97.1 | Шайба | Zn.D |
| 9 | 1 | 830D-1050000 | Замок в сборе | MM10.2.1 |
| 10 | 3 | M8x16 GB/T5783 | Болт | 8.8 Zn.D |
| 11 | 15 | 8 GB/T93 | Шайба | Zn.D |
| 12 | 19 | 8 GB/T97.1 | Шайба | Zn.D |
| 13 | 1 | 853D-1001200B | Кожух в сборе | |
| 14 | 1 | 853D-1001300A | Правый экран | |
| 15 | 1 | 853D-1001003A | Резиновая лента уплотнения | |
| 16 | 2 | 2.5x24 GB/T 91 | Шплинт | Zn.D |
| 17 | 2 | 830D-1000003 | Цилиндрический штифт | |
| 18 | 2 | 853D-1006000 | Крепление петли | |
| 19 | 1 | 853D-1002000B | Пластина крепления петли | 850H02,850H03fEMftft 1ft |
| 20 | 10 | M8x20 GB/T5783 | Болт | 8.8 Zn.D |
| 21 | 1 | 853D-1003000 | Пневматическая опора | |
| 22 | 1 | 830D-1012000A | Опорная пластина | |
| 23 | 1 | 830D-1000002 | Опорная пластина | |
| 24 | 1 | 853D-1004000 | Пластина крепления петли | |
| 25 | 2 | 2x25 GB/T91 | Шплинт | Zn.D |
| 26 | 1 | 853D-1005000 | основание замка | |
| 27 | 1 | 830D-1015000 | Оборудование блокировки | MM10.2.1 |

10.1.1
КАПОТ ДВИГАТЕЛЯ (ДСРД) (ПРИМЕНЯЕТСЯ К ТИПАМ 850Н01, 850Н02, 850Н03)



10.1.2

КАПОТ ДВИГАТЕЛЯ (FRP) (ПРИМЕНЯЕТСЯ К ТИПАМ 850H01, 850H02, 850H03)

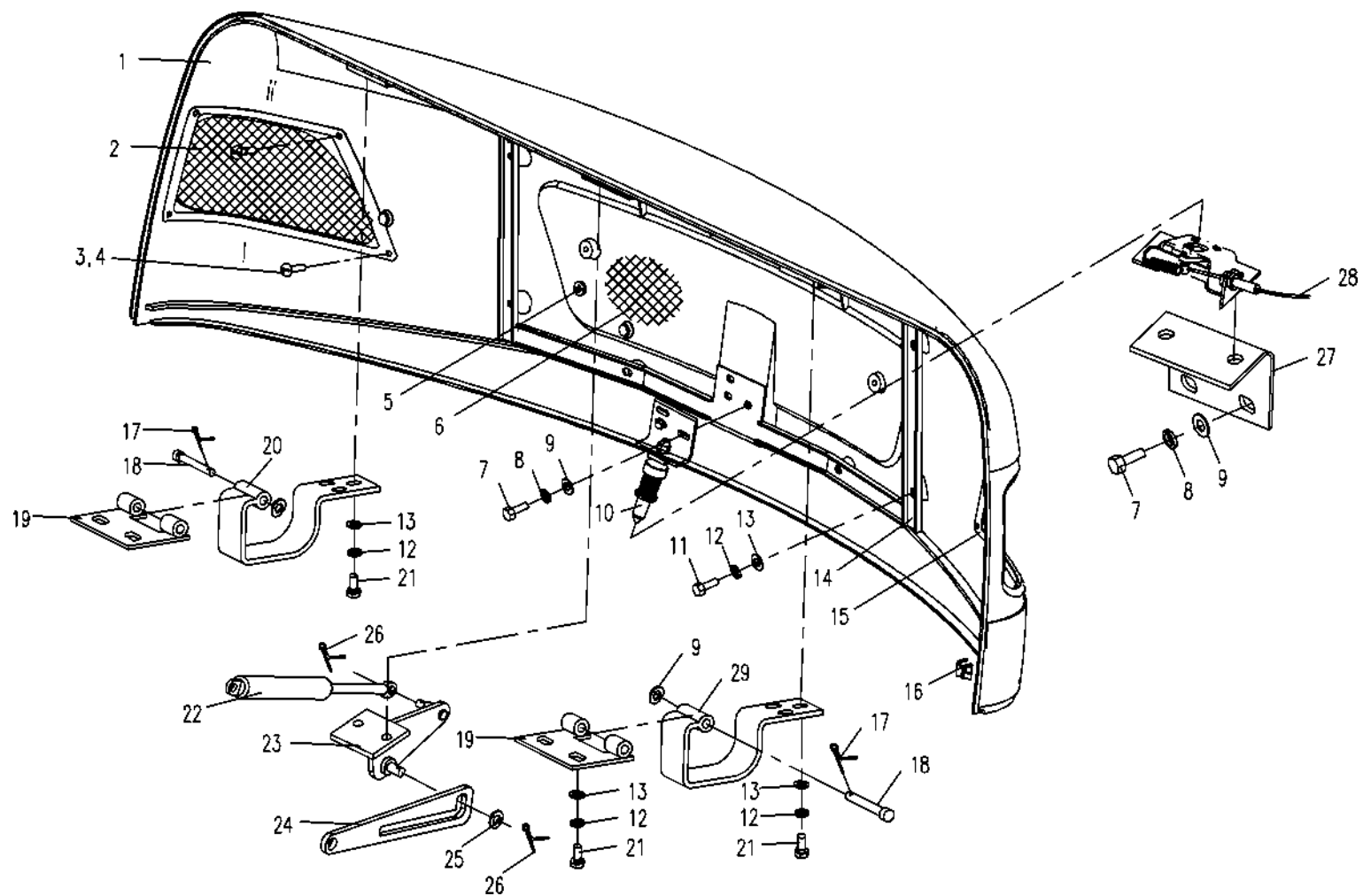
| № | Кол-во | Номер детали | Описание | Примечания |
|----|--------|-----------------|----------------------------------|----------------|
| 1 | 1 | 853D-1071100 | Кожух двигателя | |
| 2 | 1 | 853D-1001100А | Левый экран | |
| 3 | 12 | M6x12 GB/T819.2 | Болт | 8.8 Zn.D |
| 4 | 12 | 6 GB/T96.1 | Шайба | Zn.D |
| 5 | 23 | T0812-010001 | Пластиковый гвоздь | |
| 6 | 1 | 853D-1071002 | Губчатый материал | |
| 7 | 5 | M10x25 GB/T5783 | Болт | 8.8 Zn.D |
| 8 | 5 | 10 GB/T93 | Шайба | Zn.D |
| 9 | 5 | 10 GB/T 97.1 | Шайба | Zn.D |
| 10 | 1 | 830D-1050000 | Замок в сборе | 10.2.1 |
| 11 | 3 | M8x16 GB/T5783 | Болт | 8.8 Zn.D |
| 12 | 15 | 8 GB/T93 | Шайба | Zn.D |
| 13 | 19 | 8 GB/T 97.1 | Шайба | Zn.D |
| 14 | 1 | 853D-1001200B | Кожух в сборе | |
| 15 | 1 | 853D-1001300А | Правый экран | |
| 16 | 1 | 853D-1071001 | Резиновая лента уплотнения | |
| 17 | 2 | 2.5x24 GB/T91 | Шплинт | Zn.D |
| 18 | 2 | 830D-1000003 | Цилиндрический штифт | |
| 19 | 2 | 830D-1006000 | Крепление петли | |
| 20 | 1 | 853D-1004000 | Пластина крепления петли | 850H02, 850H03 |
| 21 | 10 | M8x20 GB/T 5783 | Болт | 8.8 Zn.D |
| 22 | 1 | 853D-1003000 | Пневматическая опора | |
| 23 | 1 | 830D-1012000А | Опорная пластина | |
| 24 | 1 | 830D-1000002 | Опорная пластина | |
| 25 | 1 | 12 GB/T91.7 | Шайба | Zn.D |
| 26 | 2 | 2x2.5 GB/T91 | Шплинт | Zn.D |
| 27 | 1 | 853D-1005000 | основание замка | |
| 28 | 1 | 830D-1015000 | Оборудование фиксации управления | 10.2.1 |

10.1.2

КАПОТ ДВИГАТЕЛЯ (FRP) (ПРИМЕНЯЕТСЯ К ТИПАМ 850Н01, 850Н02, 850Н03)

| № | Кол-во | Номер детали | Описание | Примечания |
|----|--------|---------------|--------------------------|------------|
| 29 | 1 | 853D-1002000B | Пластина крепления петли | |

10.1.2
КАПОТ ДВИГАТЕЛЯ (FRP) (ПРИМЕНЯЕТСЯ К ТИПАМ 850Н01, 850Н02, 850Н03)



10.2.1

ЗАМОК КАПОТА ДВИГАТЕЛЯ (ОТНОСИТСЯ К ТИПАМ 850Н01, 850Н02, 850Н03)

| № | Кол-во | Номер детали | Описание | Примечания |
|----|--------|-------------------|-----------------------------|------------|
| 1 | 1 | M12 GB/T6170 | Гайка | 8 Zn.D |
| 2 | 1 | 830D-1014200 | Основание стопорного штифта | |
| 3 | 5 | 10 GB/T97.1 | Шайба | Zn.D |
| 4 | 5 | 10 GB/T93 | Пружинная шайба | Zn.D |
| 5 | 5 | M10x20 GB/T5783 | Болт | 8.8 Zn.D |
| 6 | 1 | 830D-1014003 | Гайка | |
| 7 | 1 | 830D-1014004 | Пружина | |
| 8 | 1 | 830D-1014005 | Основание пружины | |
| 9 | 1 | 830D-1014002 | Стопорный штифт | |
| 10 | 1 | 830D-1014001 | Пружина натяжения | |
| 11 | 1 | 830D-1014103 | Цилиндрический штифт | |
| 12 | 1 | 830D-1014104 | Правая контрольная пластина | |
| 13 | 1 | 830D-1014101 | Стационарный штифт | |
| 14 | 1 | M5 GB/T6170 | Гайка | 8 Zn.D |
| 15 | 1 | M5x16 GB/T5783 | Болт | 8.8 Zn.D |
| 16 | 1 | 830D-1014105 | Левая контрольная пластина | |
| 17 | 2 | M10x1 GB/T 6172.1 | Гайка | 8 Zn.D |
| 18 | 2 | 830D-1014102 | Вращающийся штифт | |
| 19 | 1 | 830D-1014110 | Основание | |
| 20 | 1 | 830D-1015200A | Узел мягкой трубы | |
| 21 | 5 | 8 GB/T97.1 | Шайба | Zn.D |
| 22 | 5 | 8 GB/T93 | Пружинная шайба | Zn.D |
| 23 | 2 | M8 GB/T6170 | Гайка | 8 Zn.D |
| 24 | 1 | 830D-1015003 | Рукоятка | |
| 25 | 1 | 801-1206200 | Головка рукоятки | |
| 26 | 1 | 830D-1015001A | стержневая пружина | |
| 27 | 1 | 830P-1004100 | Вращающееся основание | |
| 28 | 1 | 9 GB/T894.1 | стопорное кольцо | |

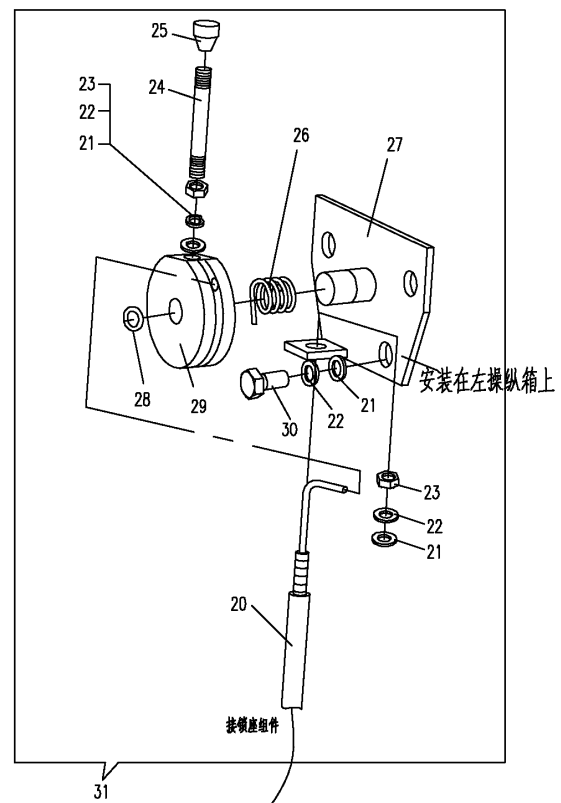
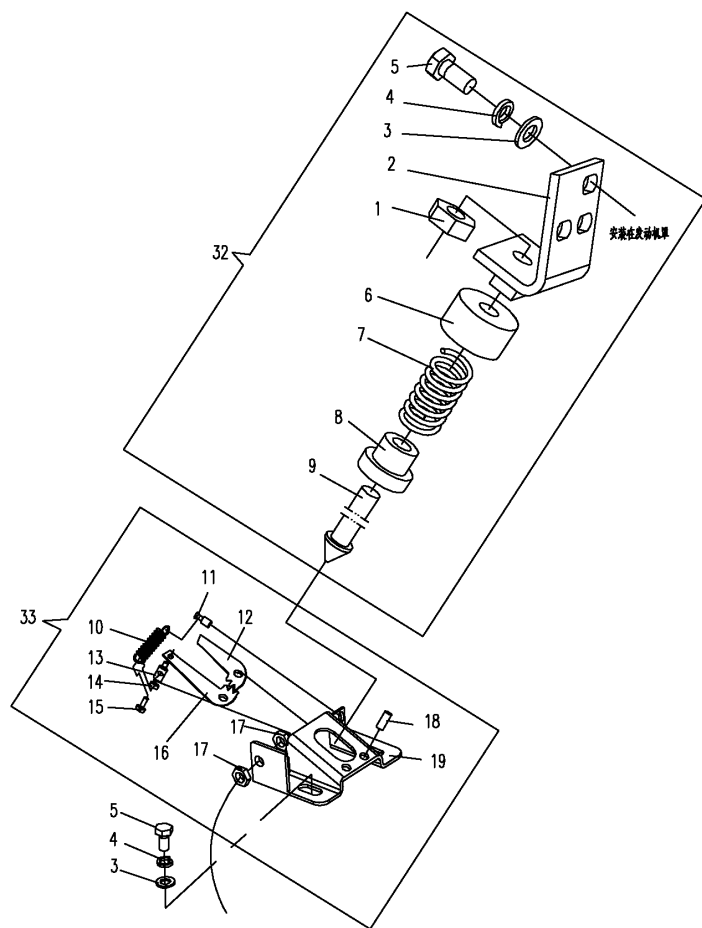
10.2.1

ЗАМОК КАПОТА ДВИГАТЕЛЯ (ОТНОСИТСЯ К ТИПАМ 850Н01, 850Н02, 850Н03)

| № | Кол-во | Номер детали | Описание | Примечания |
|----|--------|----------------|----------------------------------|------------|
| 29 | 1 | 830D-1015002 | Вращающийся | |
| 30 | 3 | M8x16 GB/T5783 | Болт | 8.8 Zn.D |
| 31 | 1 | 830P-1004000 | Оборудование фиксации управления | |
| 32 | 1 | 830D-1051000 | Узел стопорного штифта | |
| 33 | 1 | 830D-1052000 | Узел фиксации основания | |

10.2.1

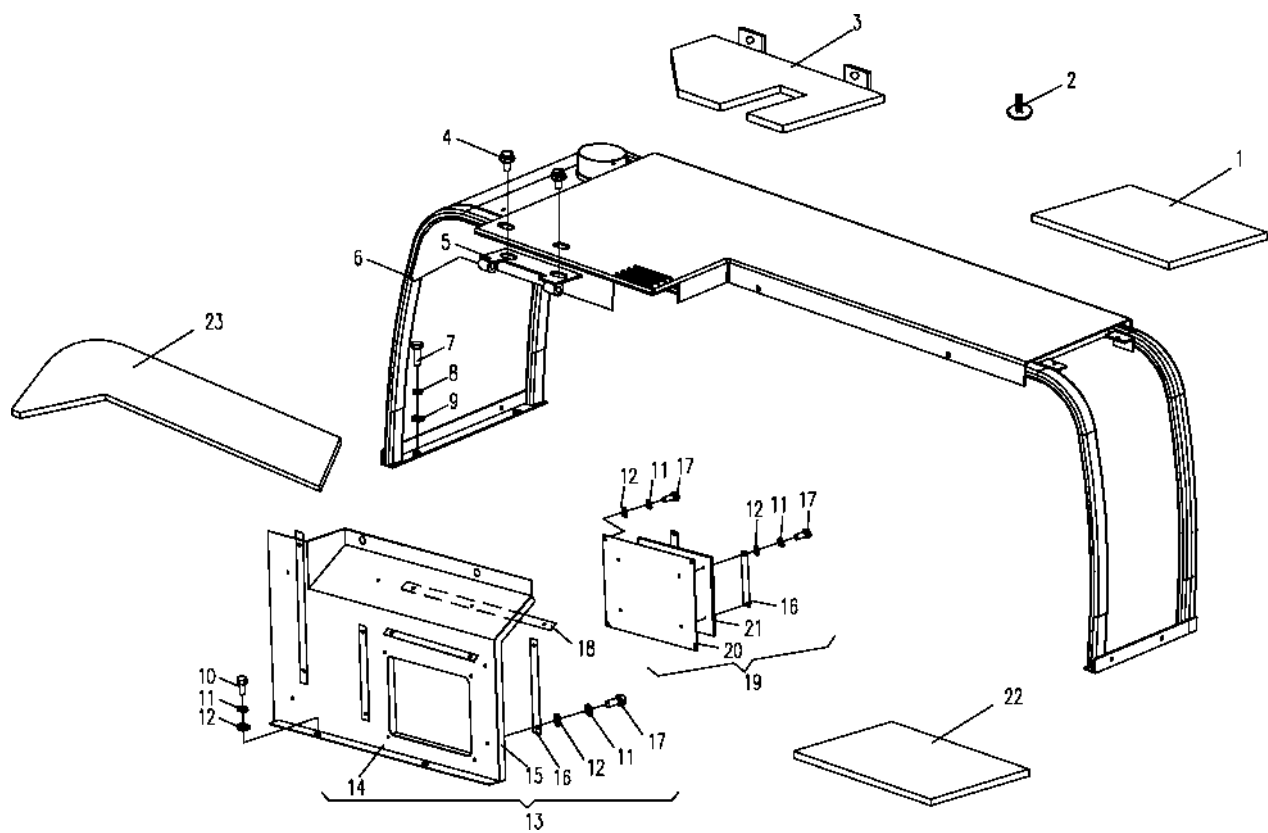
ЗАМОК КАПОТА ДВИГАТЕЛЯ (ОТНОСИТСЯ К ТИПАМ 850H01, 850H02, 850H03)



10.3.1
МОДУЛЬ КРЫШКИ (ОТНОСИТСЯ К ТИПУ 850Н01)

| № | Кол-во | Номер детали | Описание | Примечания |
|----|--------|-----------------|----------------------------------|------------|
| 1 | 1 | 853D-0900008 | Губчатый материал III | |
| 2 | 4 | T0812-010001 | Пластиковый соединительный зажим | |
| 3 | 1 | 850-0909000 | Распорка теплоизоляции радиатора | |
| 4 | 2 | M10x25 GB/T5789 | Болт | 8.8 Zn.D |
| 5 | 1 | 853D-0906000A | Пружина и крючок | |
| 6 | 1 | 853D-0901000B | Рама крышки | |
| 7 | 4 | M10x25 GB/T5783 | Болт | 8.8 Zn.D |
| 8 | 4 | 10 GB/T 93 | Пружинная шайба | Zn.D |
| 9 | 4 | 10 GB/T97.1 | Шайба | Zn.D |
| 10 | 13 | M8x20 GB/T5783 | Болт | 8.8 Zn.D |
| 11 | 29 | 8 GB/T 93 | Пружинная шайба | Zn.D |
| 12 | 29 | 8 GB/T97.1 | Шайба | Zn.D |
| 13 | 1 | 853D-0907000A | Теплоизоляция | |
| 14 | 1 | 853D-0907100A | Плита обшивки | |
| 15 | 1 | 853D-0907001A | Губчатый материал | |
| 16 | 6 | 850-0904005 | Короткая пластина | |
| 17 | 16 | M8x25 GB/T5783 | Болт | 8.8 Zn.D |
| 18 | 2 | 850-0904004 | Длинная пластина | |
| 19 | 1 | 850-0911000 | Узел крышки | |
| 20 | 1 | 850-0911010 | Крышка | |
| 21 | 1 | 850-0911001 | Губчатый материал | |
| 22 | 1 | 850-0905000 | Теплоизоляция платформы | |
| 23 | 1 | 853D-0900001A | Теплоизоляционная вставка | |

10.3.1
МОДУЛЬ КРЫШКИ (ОТНОСИТСЯ К ТИПУ 850Н01)

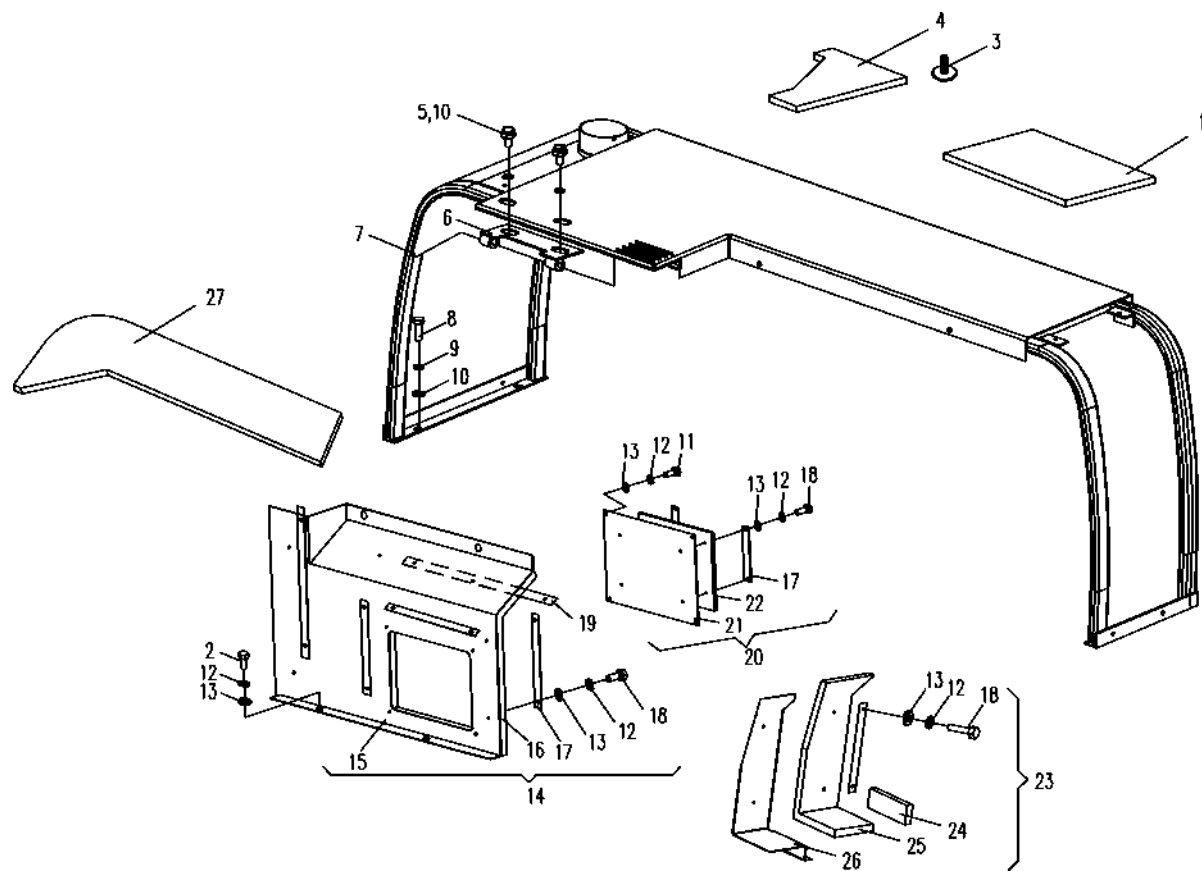


10.3.2

МОДУЛЬ КРЫШКИ (ОТНОСИТСЯ К ТИПАМ 850H02, 850H03)

| № | Кол-во | Номер детали | Описание | Примечания |
|----|--------|-----------------|----------------------------------|------------|
| 1 | 1 | 853D-1035001 | Губчатый материал | |
| 2 | 9 | M8x20 GB/T 5783 | Болт | 8.8 Zn.D |
| 3 | 10 | T0812-010001 | Пластиковый соединительный зажим | |
| 4 | 1 | 853D-0900012 | Губчатый материал | |
| 5 | 2 | M10x25 GB/T5789 | Болт | 8.8 Zn.D |
| 6 | 1 | 853D-0906000A | Пружина и крючок | |
| 7 | 1 | 853D-0911000A | Рама крышки | |
| 8 | 4 | M10x25 GB/T5783 | Болт | 8.8 Zn.D |
| 9 | 4 | 10 GB/T 93 | Пружинная шайба | Zn.D |
| 10 | 6 | 10 GB/T97.1 | Шайба | Zn.D |
| 11 | 4 | M8x16 GB/T5789 | Болт | 8.8 Zn.D |
| 12 | 29 | 8 GB/T 93 | Пружинная шайба | Zn.D |
| 13 | 29 | 8 GB/T97.1 | Шайба | Zn.D |
| 14 | 1 | 853D-1075000 | Узел плиты обшивки I | |
| 15 | 1 | 853D-0912100 | Рама плиты обшивки | |
| 16 | 1 | 853D-0912001 | Губчатый материал | |
| 17 | 6 | 850-0904005 | Короткая пластина | |
| 18 | 16 | M8x25 GB/T5783 | Болт | 8.8 Zn.D |
| 19 | 2 | 850-0904004 | Длинная пластина | |
| 20 | 1 | 850-0911000 | Узел крышки | |
| 21 | 1 | 850-0911010 | Крышка | |
| 22 | 1 | 850-0911001 | Губчатый материал | |
| 23 | 1 | 853D-0912000 | Узел плиты обшивки II | |
| 24 | 1 | 853D-0913002 | Губчатый материалII | |
| 25 | 1 | 853D-0913001 | Губчатый материал I | |
| 26 | 1 | 853D-0913100 | Узел плиты обшивки I | |
| 27 | 1 | 853D-0900001A | Теплоизоляционная вставка | |

10.3.2
МОДУЛЬ КРЫШКИ (ОТНОСИТСЯ К ТИПАМ 850Н02, 850Н03)

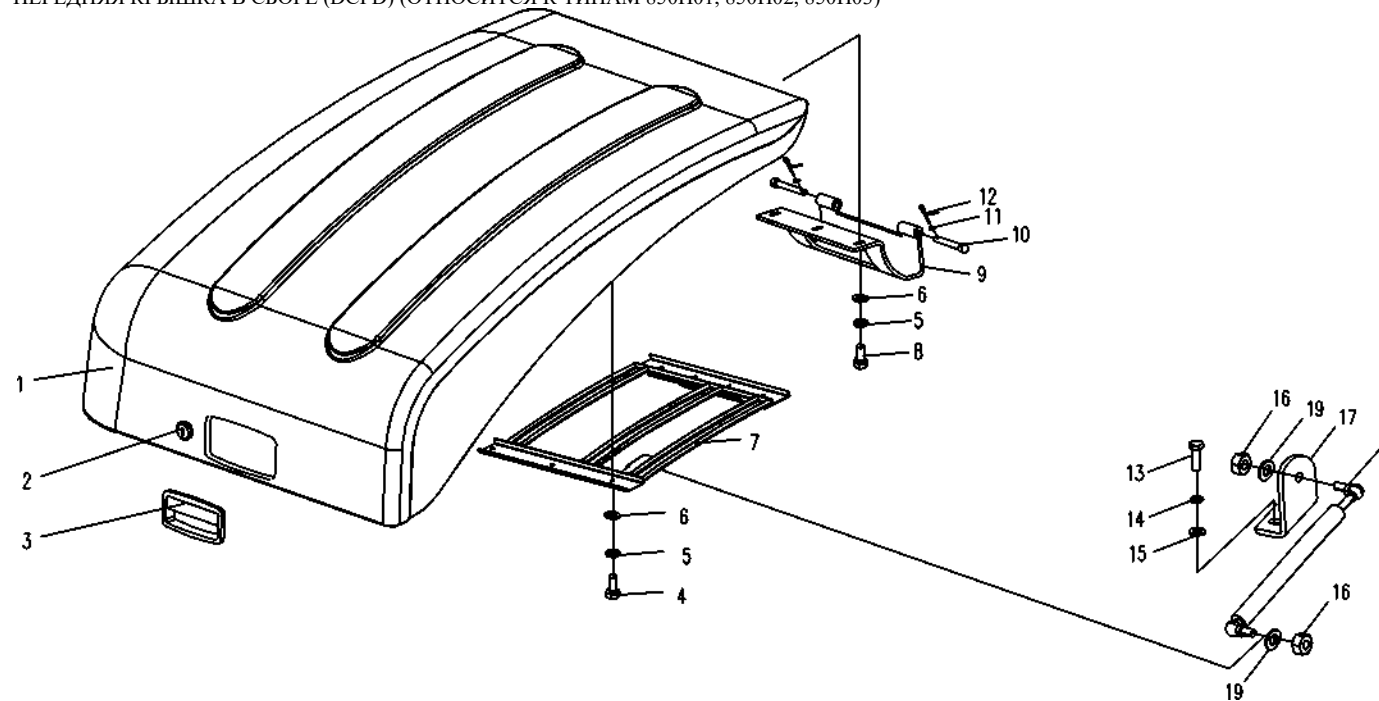


10.4.1

ПЕРЕДНЯЯ КРЫШКА В СБОРЕ (DCPD) (ОТНОСИТСЯ К ТИПАМ 850Н01, 850Н02, 850Н03)

| № | Кол-во | Номер детали | Описание | Примечания |
|----|--------|----------------|-------------------------|------------|
| 1 | 1 | 853D-0902001A | Корпус передней крышки | |
| 2 | 1 | 858-0901005 | замок крышки | |
| 3 | 1 | 853D-0900004 | | |
| 4 | 4 | M8x16 GB/T5783 | Болт | 8.8 Zn.D |
| 5 | 17 | 8 GB/T93 | Пружинная шайба | Zn.D |
| 6 | 7 | 8 GB/T97.1 | Шайба | Zn.D |
| 7 | 1 | 853D-0902100B | Внутренняя рама | |
| 8 | 11 | M8x20 GB/T5783 | Болт | 8.8 Zn.D |
| 9 | 1 | 853D-0905000A | Крючок и пружина | |
| 10 | 2 | 853D-0900009 | Цилиндрический штифт | |
| 11 | 2 | 10 GB/T97.1 | Шайба | Zn.D |
| 12 | 2 | 2.5x24 GB/T 91 | Шплинт | |
| 13 | 2 | M6x16 GB/T5783 | Болт | 8.8 Zn.D |
| 14 | 2 | 6 GB/T93 | Пружинная шайба | Zn.D |
| 15 | 2 | 6 GB/T97.1 | Шайба | Zn.D |
| 16 | 2 | M8 GB/T6170 | Гайка | 8 Zn.D |
| 17 | 1 | 853D-0900003B | Соединительная пластина | |
| 18 | 1 | 853D-0900002A | воздушный амортизатор | |
| 19 | 2 | 8 GB/T96.1 | Шайба | |

10.4.1
ПЕРЕДНЯЯ КРЫШКА В СБОРЕ (ДСРД) (ОТНОСИТСЯ К ТИПАМ 850Н01, 850Н02, 850Н03)

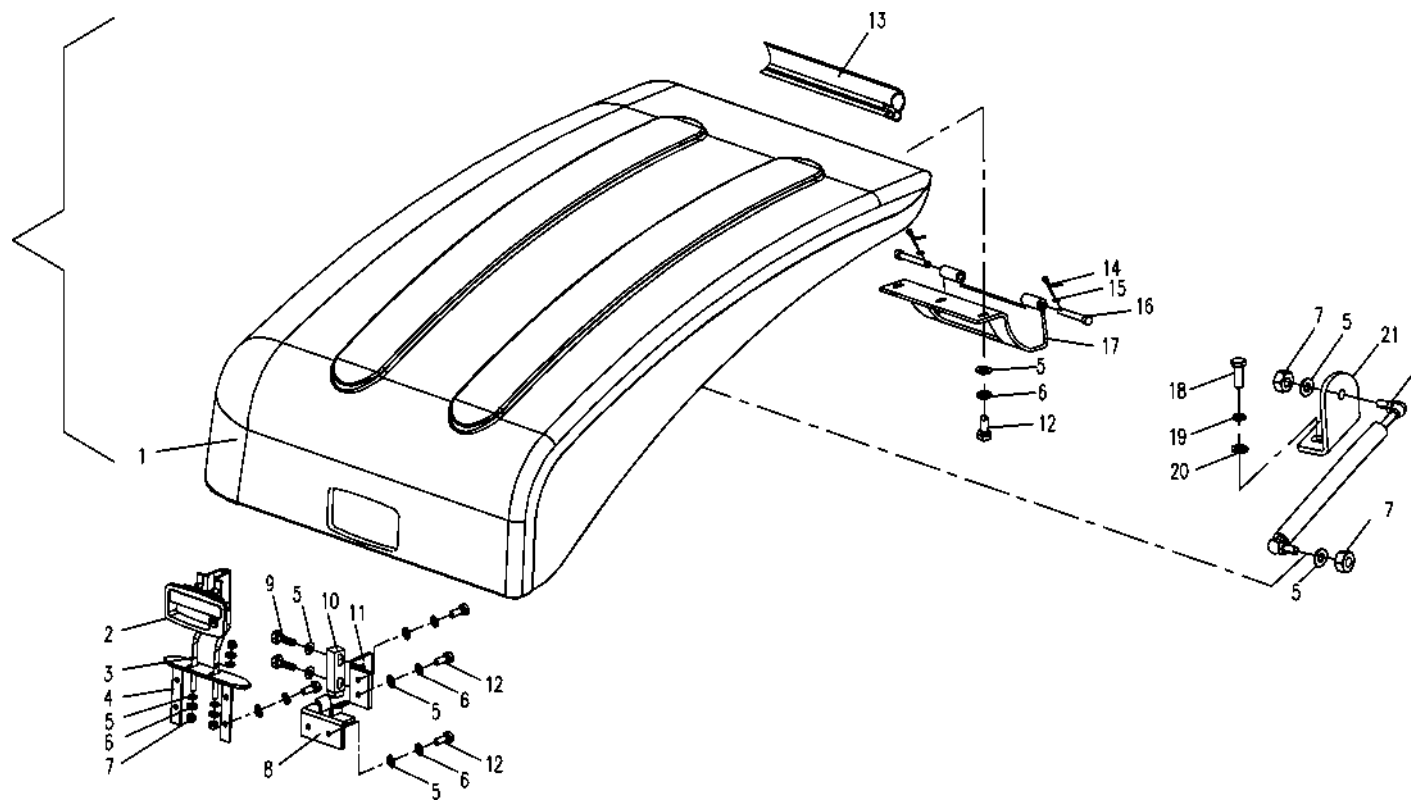


10.4.2

ПЕРЕДНЯЯ КРЫШКА В СБОРЕ (FRP) (ОТНОСИТСЯ К ТИПАМ 850Н01, 850Н02, 850Н03)

| № | Кол-во | Номер детали | Описание | Примечания |
|----|--------|----------------|--------------------------------|-------------------|
| 1 | 1 | 853D-1074100 | Корпус передней крышки | |
| 2 | 1 | 860J-1014210 | замок крышки | |
| 3 | 1 | 860J-1014001 | накидной замок | |
| 4 | 1 | 860J-1014300 | Кронштейн | |
| 5 | 19 | 8 GB/T96.1 | большая шайба | Zn.D |
| 6 | 11 | 8 GB/T93 | Пружинная шайба | Zn.D |
| 7 | 6 | M8 GB/T6170 | Гайка | 8 Zn.D |
| 8 | 1 | 853D-1070020 | Крепёжная пластина | |
| 9 | 2 | M8x40 GB/T5783 | Болт | 8.8 Zn.D |
| 10 | 1 | 860J-1013001 | универсальная пластина | |
| 11 | 1 | 853D-1070030 | Крепёжная пластина | |
| 12 | 11 | M8x20 GB/T5783 | Болт | 8.8 Zn.D |
| 13 | 1 | 853D-1074001 | Резиновая уплотнительная оента | 860-1000015B,2.2m |
| 14 | 2 | 3.2x20 GB/T91 | Шплинт | |
| 15 | 2 | 10 GB/T97.1 | Шайба | Zn.D |
| 16 | 2 | 853D-0900009 | Цилиндрический штифт | |
| 17 | 1 | 853D-0905000A | Крючок и пружина | |
| 18 | 2 | M6x16 GB/T5783 | Болт | 8.8 Zn.D |
| 19 | 4 | 6 GB/T93 | Пружинная шайба | Zn.D |
| 20 | 4 | 6 GB/T97.1 | Шайба | Zn.D |
| 21 | 1 | 856B-0900003 | Соединительная пластина | |
| 22 | 1 | 856B-0900004 | воздушный амортизатор | |
| 23 | 1 | 853D-1074000 | передняя крышка | ftAAAP 13 |

10.4.2
ПЕРЕДНЯЯ КРЫШКА В СБОРЕ (FRP) (ОТНОСИТСЯ К ТИПАМ 850Н01, 850Н02, 850Н03)

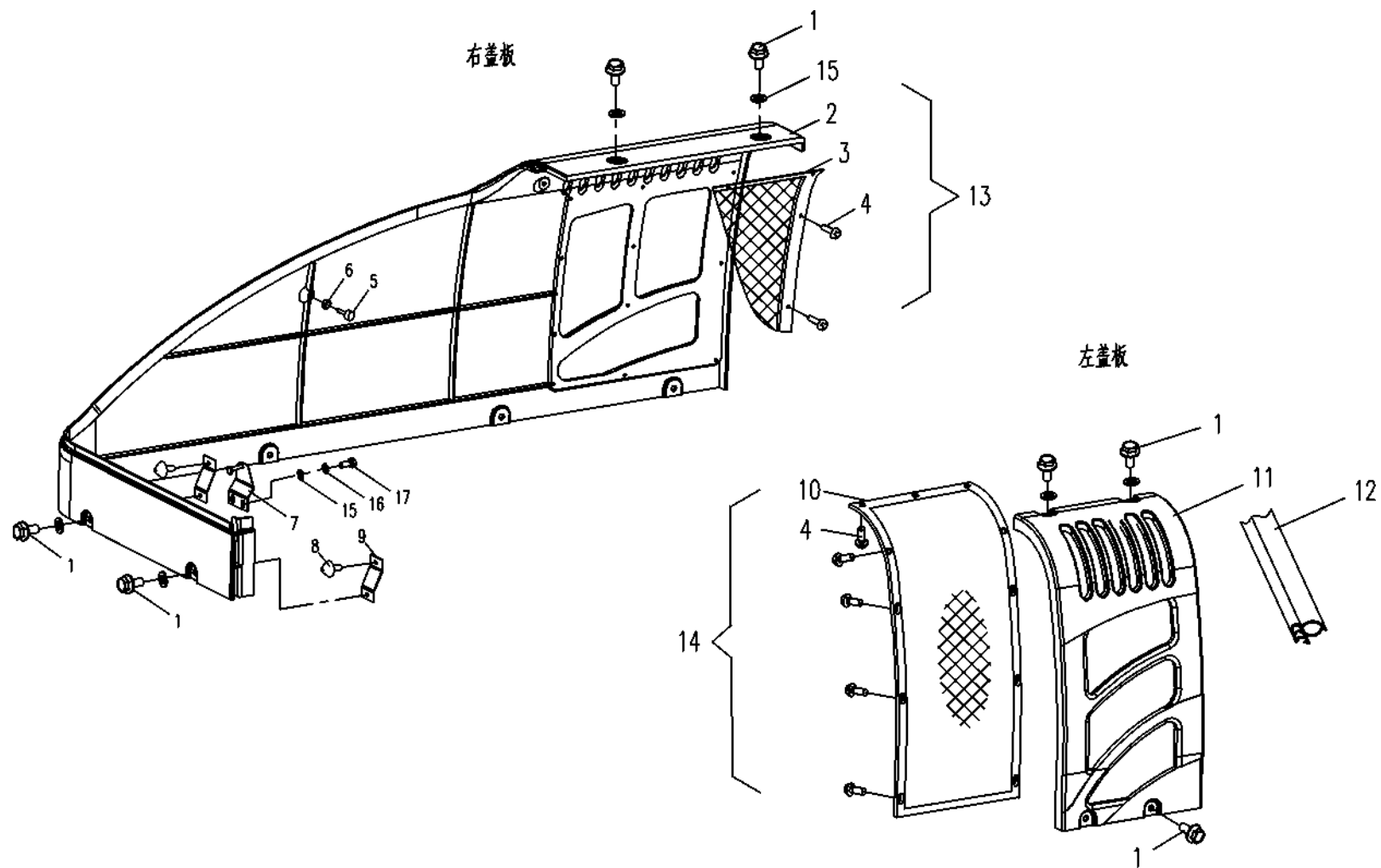


10.5.1

ПРАВАЯ, ЛЕВАЯ КРЫШКИ (DCPD) (ПРИМЕНЯЕТСЯ К ТИПАМ 850Н01, 850Н02, 850Н03)

| № | Кол-во | Номер детали | Описание | Примечания |
|----|--------|-----------------|----------------------|------------|
| 1 | 12 | M8x25 GB/T5789 | Болт | 8.8 Zn.D |
| 2 | 1 | 853D-0904001A | Корпус правой крышки | |
| 3 | 1 | 853D-0904100A | Экран | |
| 4 | 16 | M4.2x10 GB/T845 | Болт | 8.8 Zn.D |
| 5 | 1 | 818B-0608000 | Винтовой колпачок | |
| 6 | 4 | M8 GB/T6170 | Гайка | 8 Zn.D |
| 7 | 1 | 853D-0908000 | Накидной замок | |
| 8 | 2 | 810-1500003 | Винтовой колпачок | |
| 9 | 2 | 853D-0900005 | изогнутая пластина | |
| 10 | 1 | 853D-0903100A | экран | |
| 11 | 1 | 853D-0903001A | корпус левой крышки | |
| 12 | 1 | 853D-0903002A | Резиновое уплотнение | |
| 13 | 1 | 853D-0904000A | Правая крышка | |
| 14 | 1 | 853D-0903000A | Левая крышка | 4,10,11 |
| 15 | 14 | 8 GB/T96.1 | Большая шайба | Zn.D |
| 16 | 2 | 8 GB/T93 | Пружинная шайба | Zn.D |
| 17 | 2 | M8x20 GB/T5783 | Болт | 8.8 Zn.D |

10.5.1
ПРАВАЯ, ЛЕВАЯ КРЫШКИ (ДСРД) (ПРИМЕНЯЕТСЯ К ТИПАМ 850Н01, 850Н02, 850Н03)

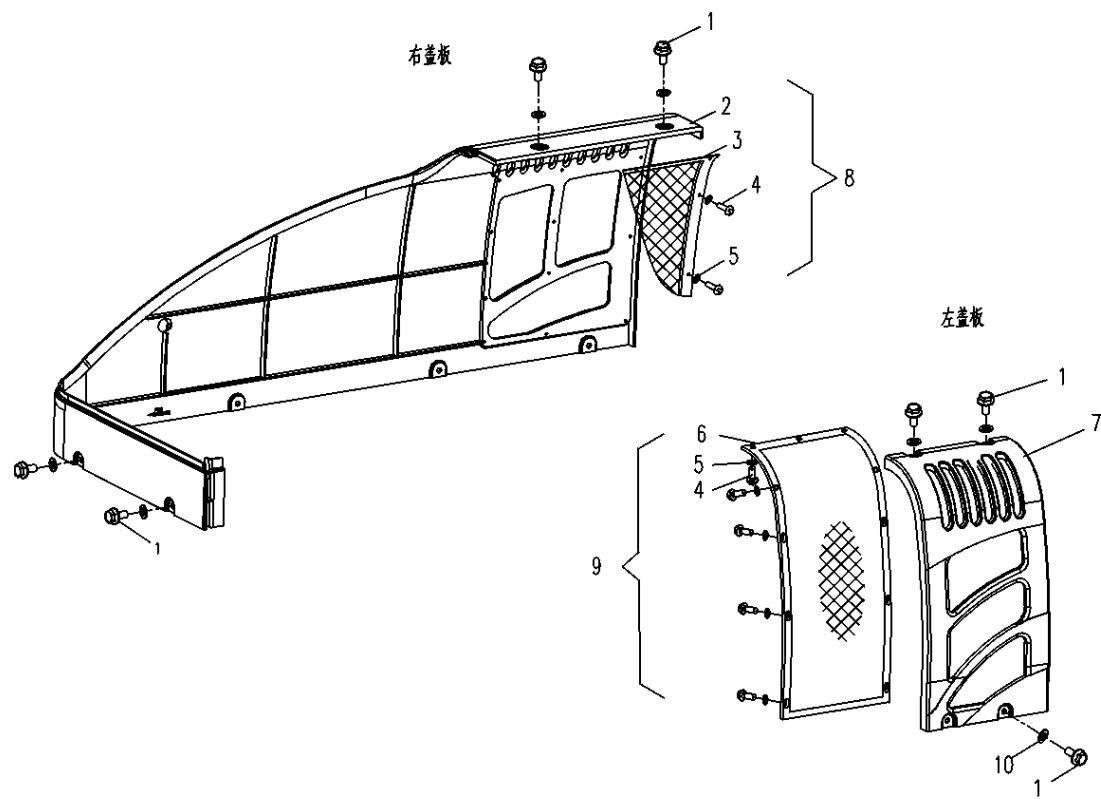


10.5.2

ПРАВАЯ, ЛЕВАЯ КРЫШКА (FRP) (ПРИМЕНЯЕТСЯ К ТИПАМ 850Н01, 850Н02, 850Н03)

| № | Кол-во | Номер детали | Описание | Примечания |
|----|--------|-----------------|----------------------|------------|
| 1 | 12 | M8x25 GB/T5789 | Болт | 8.8 Zn.D |
| 2 | 1 | 853D-1073100 | Корпус правой крышки | |
| 3 | 1 | 853D-0904100A | Экран | |
| 4 | 31 | M6x12 GB/T819.2 | Болт | 8.8 Zn.D |
| 5 | 31 | 6 GB/T96.1 | Большая шайба | Zn.D |
| 6 | 1 | 853D-1072200 | Screen | |
| 7 | 1 | 853D-1072100 | Корпус левой крышки | |
| 8 | 1 | 853D-1073000 | Правая крышка | 2~5 |
| 9 | 1 | 853D-1072000 | Левая крышка | 4~7 |
| 10 | 12 | 8 GB/T96.1 | Большая шайба | Zn.D |

10.5.2
ПРАВАЯ, ЛЕВАЯ КРЫШКА (FRP) (ПРИМЕНЯЕТСЯ К ТИПАМ 850Н01, 850Н02, 850Н03)



830Т.28.

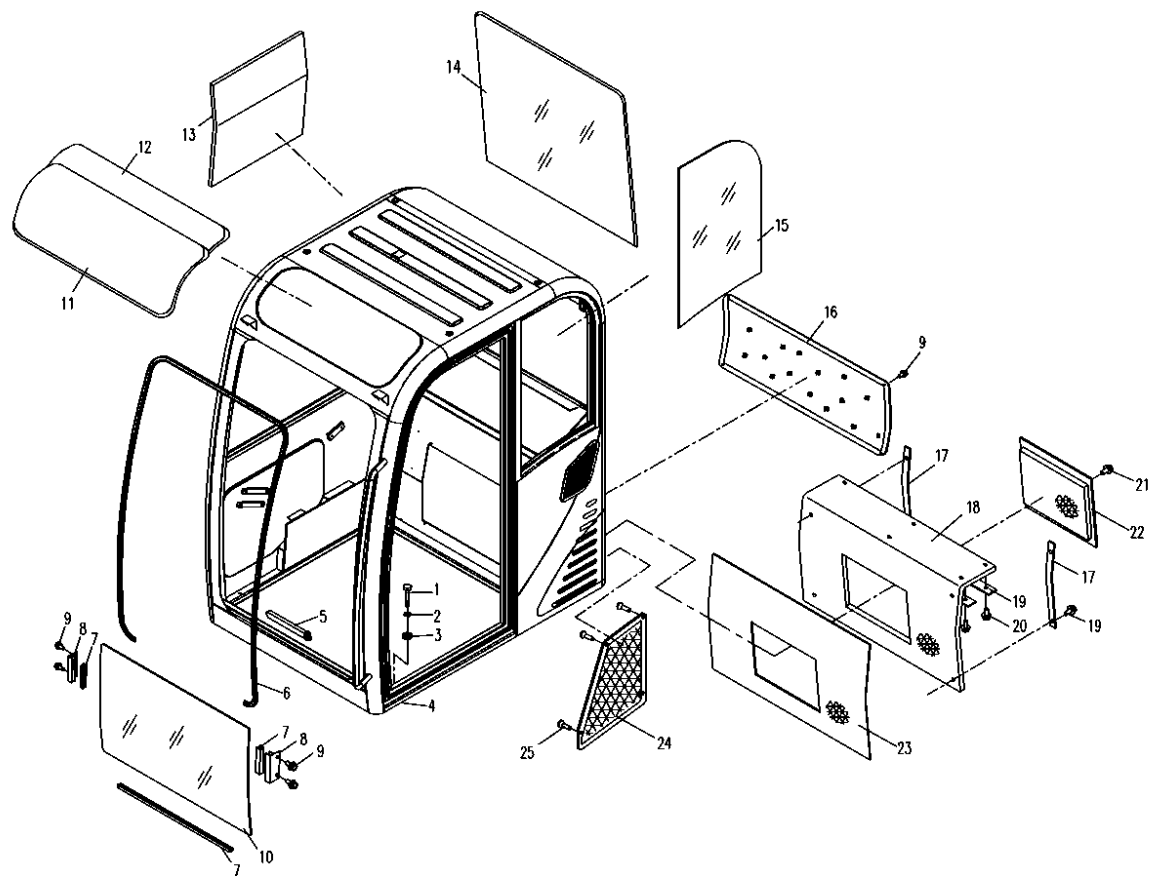
1.1

КАБИНА В СБОРЕ 1

| № | Кол-во | Номер детали | Описание | Примечания |
|----|--------|-----------------|--------------------------------------|------------|
| 1 | 4 | M16x55 GB/T5783 | Болт | 10.9 XXft |
| 2 | 4 | 16 GB/T93 | Пружинная шайба | Zn.D |
| 3 | 4 | 16 GB/T96 | Шайба | Zn.D |
| 4 | 1 | 830Т-0701000А | Главный корпус кабины | |
| 5 | 0.87m | 801-0700016 | Резиновая уплотнительная лента | |
| 6 | 1 | 853D-0700051 | Резиновая уплотнительная лента | |
| 7 | 1.07m | 830D-0700044 | Резиновая уплотнительная лента | |
| 8 | 2 | 830Н-0711000 | монтажная пластина для стекла | |
| 9 | 4 | M6x12 GB/T5789 | Болт | 8.8 Zn.D |
| 10 | 1 | 853D-0700002 | Переднее-нижнее оконное стекло | |
| 11 | 1 | 853D-0700009 | Фрамужное оконное стекло | |
| 12 | 2.2m | 830D-0700038 | Резиновая уплотнительная лента | |
| 13 | 1 | 830Н-0700016 | Теплоизоляционная пластина | |
| 14 | 1 | 853D-0700006 | Стекло заднего окна | |
| 15 | 1 | 853D-0700001 | Стекло левого заднего окна | |
| 16 | 1 | 853D-0710000 | Задняя крышка | |
| 17 | 2 | 830Н-0700014 | Зажимная доска | |
| 18 | 1 | 830Н-0700015 | теплоизоляционная перегородка | |
| 19 | 2 | 830D-0700005А | Зажимная доска | |
| 20 | 14 | M8x35 GB/T5789 | Болт | 8.8 Zn.D |
| 21 | 4 | M8x12 GB/T819.1 | Болт | 8.8 Zn.D |
| 22 | 1 | 830D-0705000А | крышка | |
| 23 | 1 | 830Н-0700018 | задняя теплоизоляционная перегородка | |
| 24 | 1 | 853D-0705000 | Винт воздухозаборника | |
| 25 | 4 | M6x8 GB/T819.1 | Болт | 8.8 Zn.D |

830T.28.
1.1
КАБИНА В СБОРЕ 1

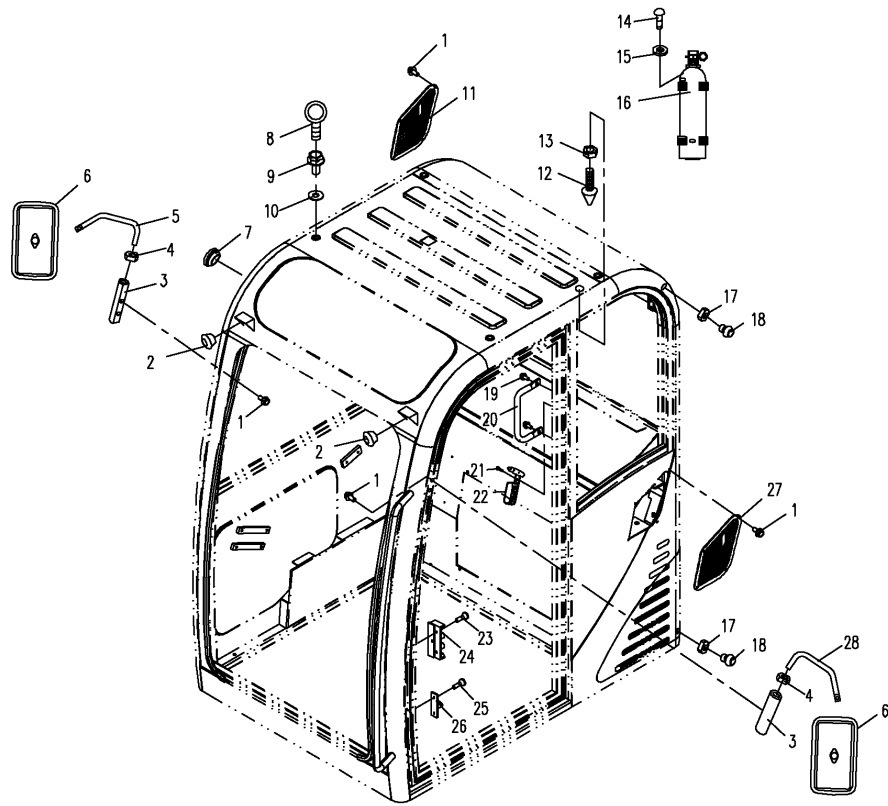
830T.28.1.1 驾驶室组件 1 CAB SUBASSEMBLY 1



830Т.28.
2.1
КАБИНА В СБОРЕ 2

| № | Кол-во | Номер детали | Описание | Примечания |
|----|--------|-------------------|---------------------------------|------------|
| 1 | 12 | M6x12 GB/T5789 | Болт | 8.8 Zn.D |
| 2 | 2 | T0814-010001 | Резиновое уплотнительное кольцо | |
| 3 | 2 | 830E-0700014 | Фиксирующая штанга | |
| 4 | 2 | 830E-0700012 | Блокировочная гайка | |
| 5 | 1 | 830E-0700013 | Правый кронштейн | |
| 6 | 2 | 830E-0700003 | Зеркало заднего вида | |
| 7 | 1 | 853D-0700032 | Резиновая вставка | |
| 8 | 4 | M16 GB/T 825 | винт с ушком | |
| 9 | 4 | M8x20 GB/T5789 | Болт | 8 Zn.D |
| 10 | 4 | 860-0705002 | Шайба | 8.8 Zn.D |
| 11 | 1 | 830D-0709000A | Правая крышка в сборе | Zn.D |
| 12 | 2 | 820-0703000 | Резиновое основание | |
| 13 | 2 | M12 GB/T 6170 | Гайка | 8 Zn.D |
| 14 | 7 | ST4.8x13 GB/T5789 | Болт | 8.8 Zn.D |
| 15 | 2 | 5 GB/T 97.1 | Шайба | Zn.D |
| 16 | 1 | T0815-010001 | Пламягаситель | |
| 17 | 2 | M10Xgb/t 6170 | Гайка | 8Zn.D |
| 18 | 2 | T0814-030004 | Резиновое основание | |
| 19 | 2 | M8x35 GB/T 5789 | Болт | 8.8 Zn.D |
| 20 | 1 | 830H-0700007A | Подлокотник | |
| 21 | 2 | ST4.2x13 GB/T845 | Болт | 8.8 Zn.D |
| 22 | 1 | T0815-020002 | Спасательный молоток | |
| 23 | 2 | M5x8 GB/T819.1 | Болт | 8.8 Zn.D |
| 24 | 1 | T0814-030002 | Ограничитель | |
| 25 | 2 | M8x14 GB/T2673 | Болт | 10.9 |
| 26 | 1 | 830H-0709000 | Навесной дверной замок | |
| 27 | 1 | 853D-0707000A | Левая крышка в сборе | |
| 28 | 1 | 830E-070001 | Левый кронштейн | |

830Т.28.
2.1
КАБИНА В СБОРЕ 2



830Т.28.

3.1

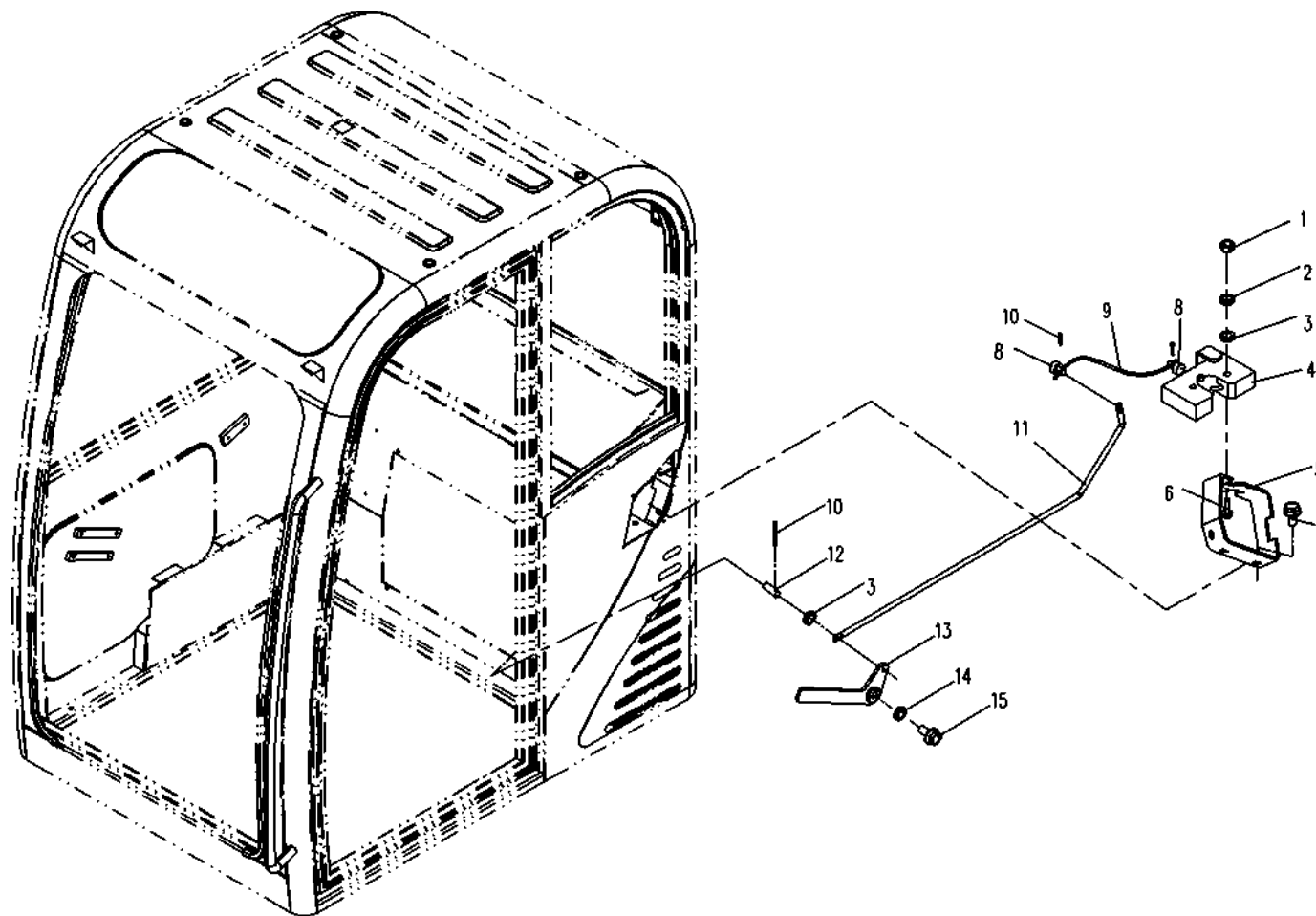
УСТАНОВКА ЗАМКА ЗАЩЕЛКИ ДВЕРИ КАБИНЫ

| № | Кол-во | Номер детали | Описание | Примечания |
|----|--------|-----------------|-------------------------|------------|
| 1 | 2 | M6 GB/T6170 | Гайка | 8 Zn.D |
| 2 | 2 | 6 GB/T93 | Пружинная шайба | 140HV Zn.D |
| 3 | 5 | 6 GB/T97.1 | Шайба | 140HV Zn.D |
| 4 | 1 | 860-0710000A | Дверной замок | |
| 5 | 1 | 853D-0700005B | Рама замка | |
| 6 | 2 | M6x35 GB/T5789 | Болт | 8.8 Zn.D |
| 7 | 3 | M10x20 GB/T5789 | Болт | 8.8 Zn.D |
| 8 | 2 | 860-1209008 | Ось качания | |
| 9 | 1 | 830D-0700015A | прицепное устройство II | |
| 10 | 3 | 1.6x20 GB/T91 | Шплинт | Zn.D |
| 11 | 1 | 830H-0700004A | прицепное устройство | |
| 12 | 1 | 6x12 GB/T882 | цилиндрический штифт | Zn.D |
| 13 | 1 | 830H-0700003A | рычаг управления | |
| 14 | 1 | 8 GB/T96 | Большая шайба | 140HV Zn.D |
| 15 | 1 | M8x12 GB/T5789 | Болт | 8.8 Zn.D |

830Т.28.

3.1

УСТАНОВКА ЗАМКА ЗАЩЕЛКИ ДВЕРИ КАБИНЫ



830Г.28.

4.1

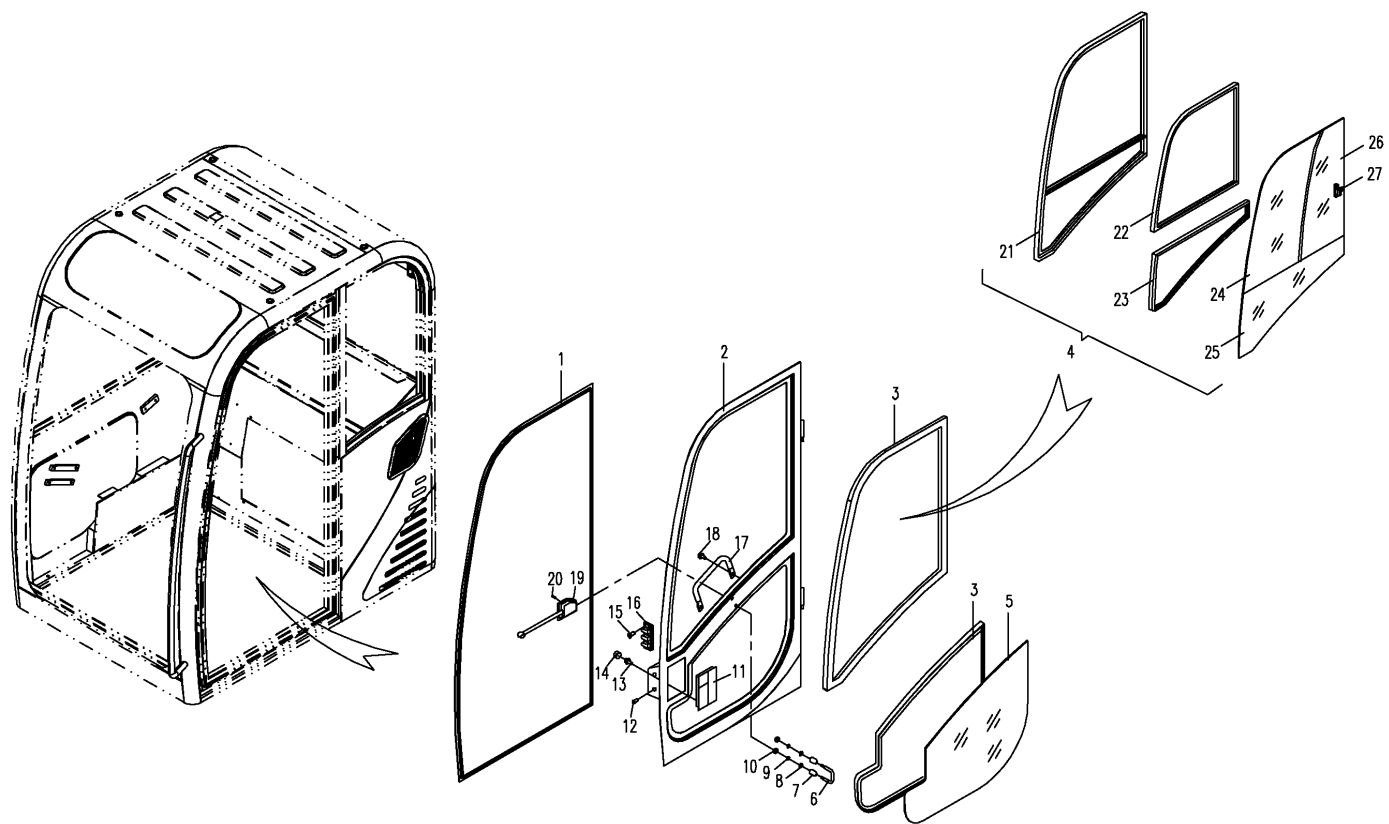
ДВЕРЬ КАБИНЫ В СБОРЕ

| № | Кол-во | Номер детали | Описание | Примечания |
|----|--------|-----------------|-------------------------------------|------------|
| | 1 | 853D-0703000A | Дверь кабины | |
| 1 | 1 | 830Н-0703001 | Лента уплотнения | |
| 2 | 1 | 853D-0703100A | Основной корпус двери | |
| 3 | 2m | 830Н-0703008 | Лента уплотнения | |
| 4 | 1 | 853D-0703200 | Подвижное стекло двери | |
| 5 | 1 | 853D-0703007 | Нижне стекло двери | |
| 6 | 1 | T0809-010002 | стопорная ручка | |
| 7 | 2 | 860-0702011A | Вкладыш | |
| 8 | 2 | 8 GB/T97.1 | Шайба | Zn.D |
| 9 | 2 | 8 GB/T93 | Пружинная шайба | Zn.D |
| 10 | 2 | M8 GB/T6170 | Гайка | 8.8 Zn.D |
| 11 | 1 | 853D-0703500 | дверной замок | |
| 12 | 3 | M6x10 GB/T818 | Болт | 8.8 Zn.D |
| 13 | 4 | M6x25 GB/T5789 | Болт | 8.8 Zn.D |
| 14 | 4 | 830Н-0703011 | Резиновая втулка | |
| 15 | 6 | M5x10 GB/T819.1 | Болт | 8.8 Zn.D |
| 16 | 1 | T0814-030001 | Бампер I | |
| 17 | 1 | 853D-0703012A | Внутренний подлокотник | |
| 18 | 2 | M8x16 GB/T5789 | Болт | 8.8 Zn.D |
| 19 | 1 | 855-0702005 | Внутренняя ручка | |
| 20 | 2 | M5x16 GB/T70.1 | Болт | 8.8 Zn.D |
| 21 | 1 | 853D-0703210 | Оконная рама из алюминиевого сплава | |
| 22 | 1 | 853D-0703204 | Лента уплотнения | |
| 23 | 1 | 853D-0703205 | Лента уплотнения | |
| 24 | 1 | 853D-0703202 | Верхнее стекло | |
| 25 | 1 | 853D-0703201 | Нижнее стекло | |
| 26 | 1 | 853D-0703203 | Подвижное стекло | |
| 27 | 1 | 860E-0703003 | Накидной замок | |

830Т.28.

4.1

ДВЕРЬ КАБИНЫ В СБОРЕ



830Т.28.

5.1

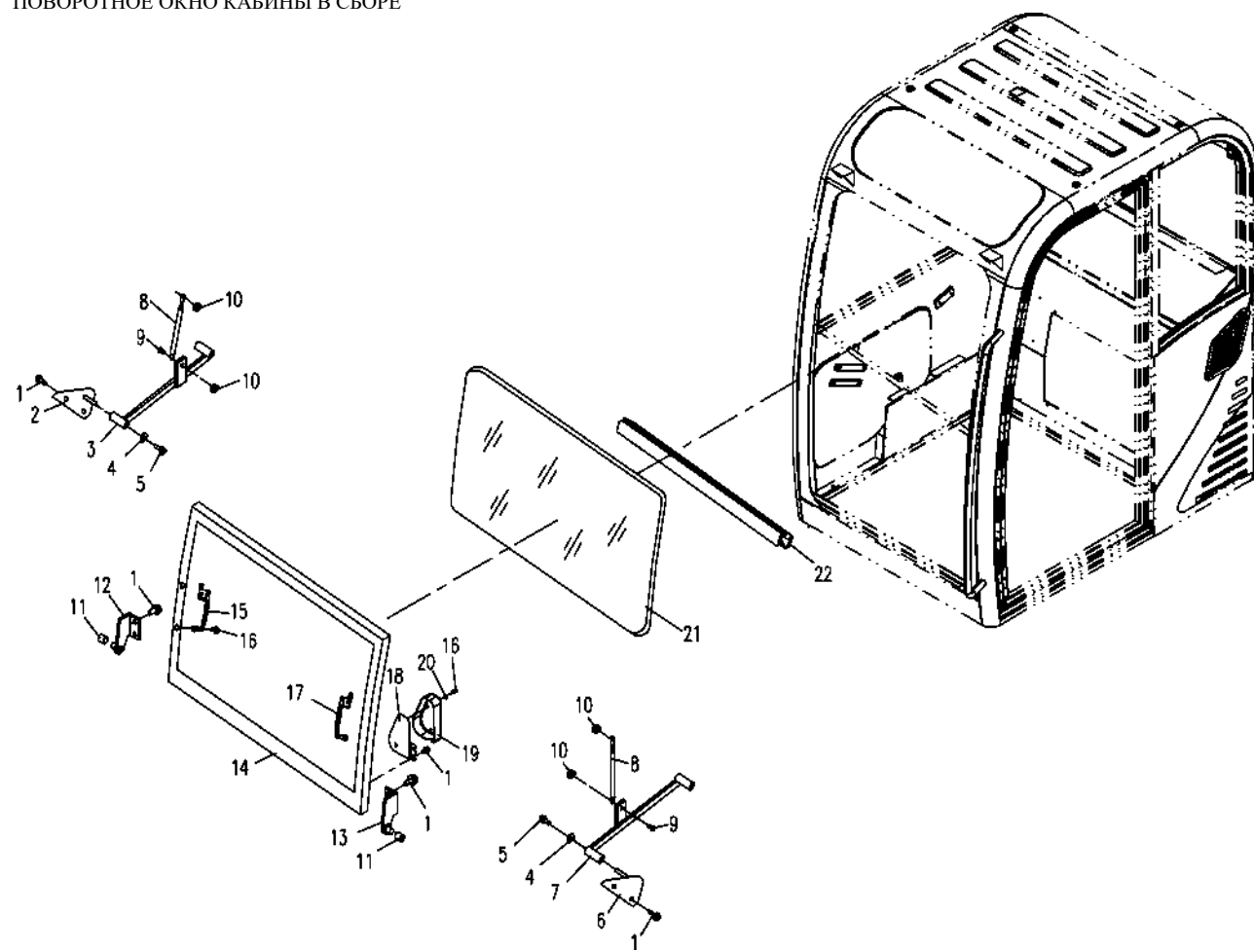
ПОВОРОТНОЕ ОКНО КАБИНЫ В СБОРЕ

| № | Кол-во | Номер детали | Описание | Примечания |
|----|--------|------------------|---------------------------|------------|
| 1 | 10 | M8x16 GB/T5789 | Болт | 8.8 Zn.D |
| 2 | 1 | 830H-0702050A | Кронштейн-RH | |
| 3 | 1 | 830H-0705000A | Элемент по правой стороне | |
| 4 | 2 | 8 GB/T96 | Большая шайба | |
| 5 | 2 | M8x12 GB/T5789 | Болт | 8.8 Zn.D |
| 6 | 1 | 830H-0702010A | Кронштейн-LH | |
| 7 | 1 | 830H-0704000A | Элемент по левой стороне | |
| 8 | 2 | T0813-010001 | Пневматическая пружина | |
| 9 | 2 | 830H-0700013 | Штифт | |
| 10 | 4 | M8 GB/T6170 | Гайка | 8 Zn.D |
| 11 | 2 | 830H-0702003 | Блок | |
| 12 | 1 | 830H-0702040A | Блок Кронштейн-RH | |
| 13 | 1 | 830H-0702030A | Блок Кронштейн-LH | |
| 14 | 1 | 853D-0702100A | Поворотная оконная рама | |
| 15 | 1 | 830D-0700042 | Right handrail lock | |
| 16 | 6 | M6x12 GB/T2671.1 | Болт | 8.8 Zn.D |
| 17 | 1 | 830D-0700043 | Замок правого поручня | |
| 18 | 1 | 830H-0702020A | Крепёжная пластина | |
| 19 | 1 | 830H-0702002A | Крышка | |
| 20 | 2 | 6 GB/T93 | Пружинная шайба | Zn.D |
| 21 | 1 | 853D-0702001 | Стекло | |
| 22 | 1 | 830H-0702004 | резиновый амортизатор | |

830Т.28.

5.1

ПОВОРОТНОЕ ОКНО КАБИНЫ В СБОРЕ



830Т.28.

6.1

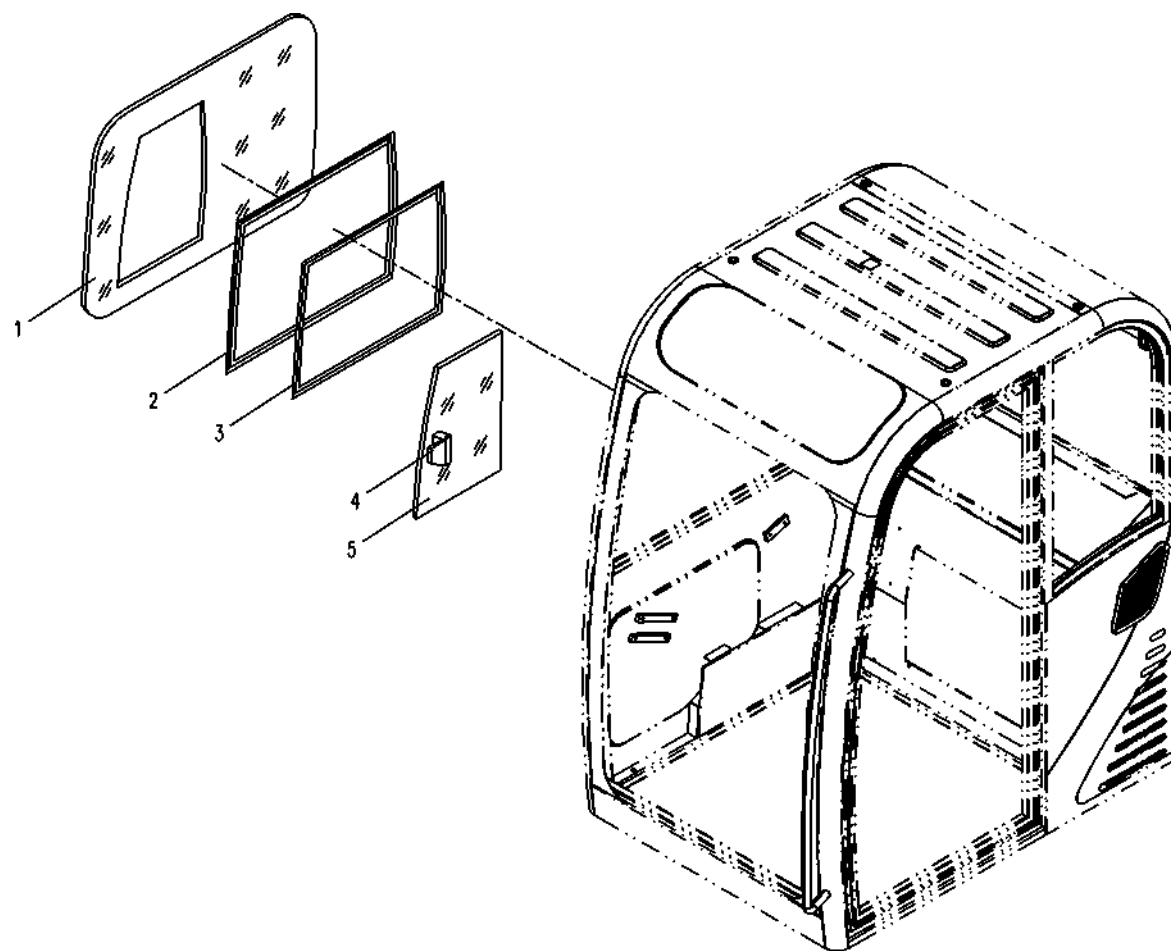
ДВИЖУЩЕЕСЯ ОКНО КАБИНЫ В СБОРЕ

| № | Кол-во | Номер детали | Описание | Примечания |
|---|--------|--------------|------------------------|------------|
| | 1 | 853D-0704000 | Подвижное окно в сборе | |
| 1 | 1 | 853D-0704001 | оконное стекло | |
| 2 | 1 | 853D-0704010 | оконная рама | |
| 3 | 1 | 853D-0704003 | Уплотнитель | |
| 4 | 1 | 853D-0704020 | Навесной замок | |
| 5 | 1 | 853D-0704002 | Стекло подвижного окна | |

830Т.28.

6.1

ДВИЖУЩЕЕСЯ ОКНО КАБИНЫ В СБОРЕ



830Т.28.

7.1

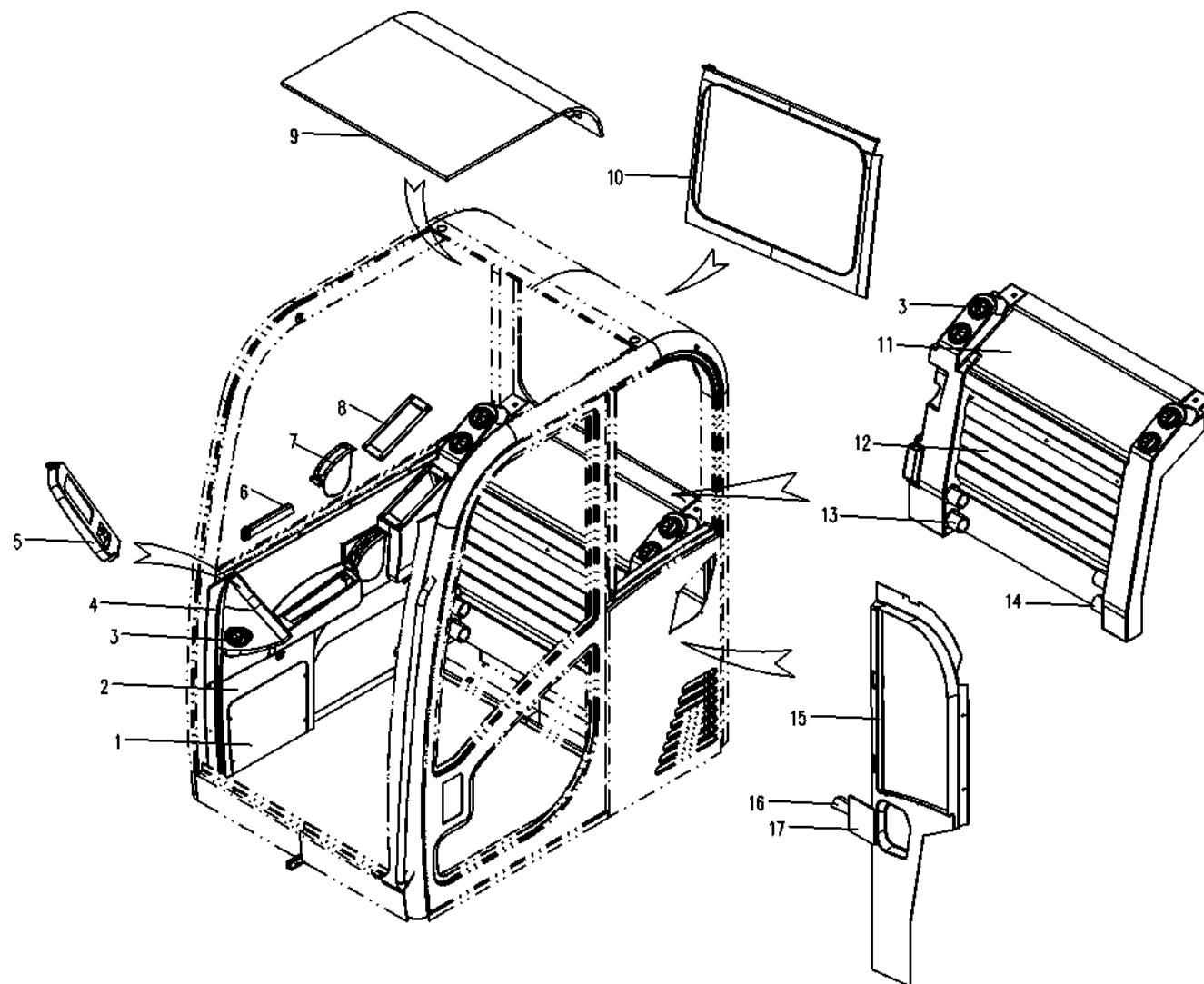
ВНУТРЕННЯЯ ОТДЕЛКА КАБИНЫ В СБОРЕ КАБИНЫ

| № | Кол-во | Номер детали | Описание | Примечания |
|----|--------|---------------|-------------------------------|------------|
| | 1 | 853D-0706000А | Внутренняя отделка | |
| 1 | 1 | 853D-0706002 | Пластина для переборки | |
| 2 | 1 | 853D-0706001 | Нижняя перегородка | |
| 3 | 5 | 830Н-0706006 | воздушная фурма | |
| 4 | 1 | 853D-0706003 | Правый лист комингса | |
| 5 | 1 | 853D-0706030 | Приборная крышка | |
| 6 | 1.2м | 830D-0700038 | липкая лента | |
| 7 | 1 | 853D-0706014 | Крышка инжектора | |
| 8 | 1 | 853D-0706013 | Монтажная пластина для радио | |
| 9 | 1 | 853D-0706012 | Внутренняя табличка-UP. | |
| 10 | 1 | 853D-0706011 | Заднее окно | |
| 11 | 1 | 853D-0706006 | Верхняя крышка кондиционера | |
| 12 | 1 | 853D-0706005 | Нижняя крышка кондиционера | |
| 13 | 1 | 853D-0706004 | Правая аэродинамическая труба | |
| 14 | 1 | 853D-0706007 | Левая аэродинамическая труба | |
| 15 | 1 | 853D-0706008 | Левый лист комингса | |
| 16 | 1 | 830Н-0706012 | Ручка | |
| 17 | 1 | 830Н-0706011 | Крышка | |

830Т.28.

7.1

ВНУТРЕННЯЯ ОТДЕЛКА КАБИНЫ В СБОРЕ КАБИНЫ



| № | Кол-во | Номер детали | Описание | Примечания |
|----|--------|--------------|---------------------------|------------|
| 1 | 2 | 853К-6500001 | Адаптер | |
| 2 | 2 | 526А-9500001 | Адаптер | |
| 3 | 2 | T0314-01002 | Клапан удержания нагрузки | |
| 4 | 1 | 870-8511300 | Шланг в сборе | |
| 5 | 2 | T0101-050001 | Адаптер | |
| 6 | 2 | T0101-010007 | Адаптер | |
| 7 | 1 | 885D-7502100 | Клапан удержания нагрузки | |
| 8 | 1 | 850Н-3502000 | Труба | |
| 9 | 1 | 892А-8503001 | Адаптер | |
| 10 | 1 | 810N-7502000 | Адаптер | |
| 11 | 1 | 850Н-3508001 | Зажим | |
| 12 | 1 | 850Н-3501000 | Труба | |
| 13 | 1 | 885-8507000 | Шланг в сборе | |
| 14 | 1 | 870-8533000 | Шланг в сборе | |
| 15 | 1 | 892А-8515000 | Шланг в сборе | |
| 16 | 1 | 885-8509000 | Шланг в сборе | |
| 17 | 2 | 850-8502000 | Трехпозиционный адаптер | |
| 18 | 2 | 870-8500003 | Трехпозиционный адаптер | |

