

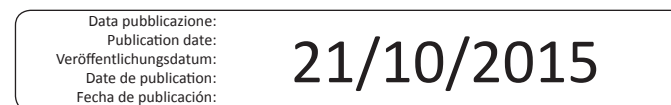


FERRI srl - Via C.Govoni, 30  
44030 Tamara (FE) ITALY  
Tel./Phone +39-0532.866866  
Fax +39-0532.866851  
<http://www.ferrisrl.it>  
e-mail: [info@ferrisrl.it](mailto:info@ferrisrl.it)

DECEPUGLIATRICI IDRAULICHE  
HYDRAULIC FLAIL-HEDGER MOWERS  
HYDRAULISCHER BOSCHUNGMAHER  
DEBROUSSAILLEUSES HYDRAULIQUES  
DESBROZADORA

TKZ

- IT CATALOGO DELLE PARTI DI RICAMBIO
- EN SPARE PARTS CATALOGUE
- DE ERSATZTEILKATALOG
- FR CATALOGUE DE PIECES DETACHEES
- ES CATALOGO DEL LAS PIEZAS DE RECAMBIO



**IT****Tutti i diritti riservati**

Nessuna parte di questo documento può essere riprodotta, memorizzata in un sistema di archiviazione o trasmessa a terzi in qualsiasi forma o con qualsiasi mezzo, senza una preventiva autorizzazione scritta di FERRI srl.

FERRI srl si riserva il diritto di apportare in qualsiasi momento e senza preavviso, modifiche e miglioramenti ai suoi prodotti allo scopo di elevarne costantemente la qualità, pertanto anche questa pubblicazione può essere soggetta a modifiche.

**EN****All rights reserved**

Neither the whole of this document nor any individual portion thereof may be reproduced, stored on an electronic filing system or transmitted to third parties in any form thereof any means, without the prior written consent of FERRI srl.

The technical data contained in this document is indicative and not binding, insofar as FERRI srl reserves the right to make modifications and improvements to its products at any time in order to enhance the quality thereof.

**DE****Alle Rechte vorbehalten**

Das vorliegende Handbuch bzw. Teile davon dürfen ohne vorherige schriftliche Genehmigung der Fa. FERRI srl nachgedruckt, in Speichersystemen abgelegt oder in beliebiger Form und mit beliebigen Mitteln an Dritte weitergegeben werden.

Die Fa. FERRI srl behält sich das Recht vor, in Sinne der laufenden Steigerung der Qualität jederzeit und ohne Ankündigung Änderungen und Verbesserungen an ihren Produkten vorzunehmen. Daher kann auch die vorliegende Veröffentlichung Änderungen unterliegen.

**FR****Tous droits réservés**

Il est interdit de procéder à la reproduction intégrale ou partielle de ce document, à sa mise en mémoire dans un système d'archives ou à sa transmission à des tiers sous quelque forme que ce soit sans l'autorisation écrite préalable de FERRI srl.

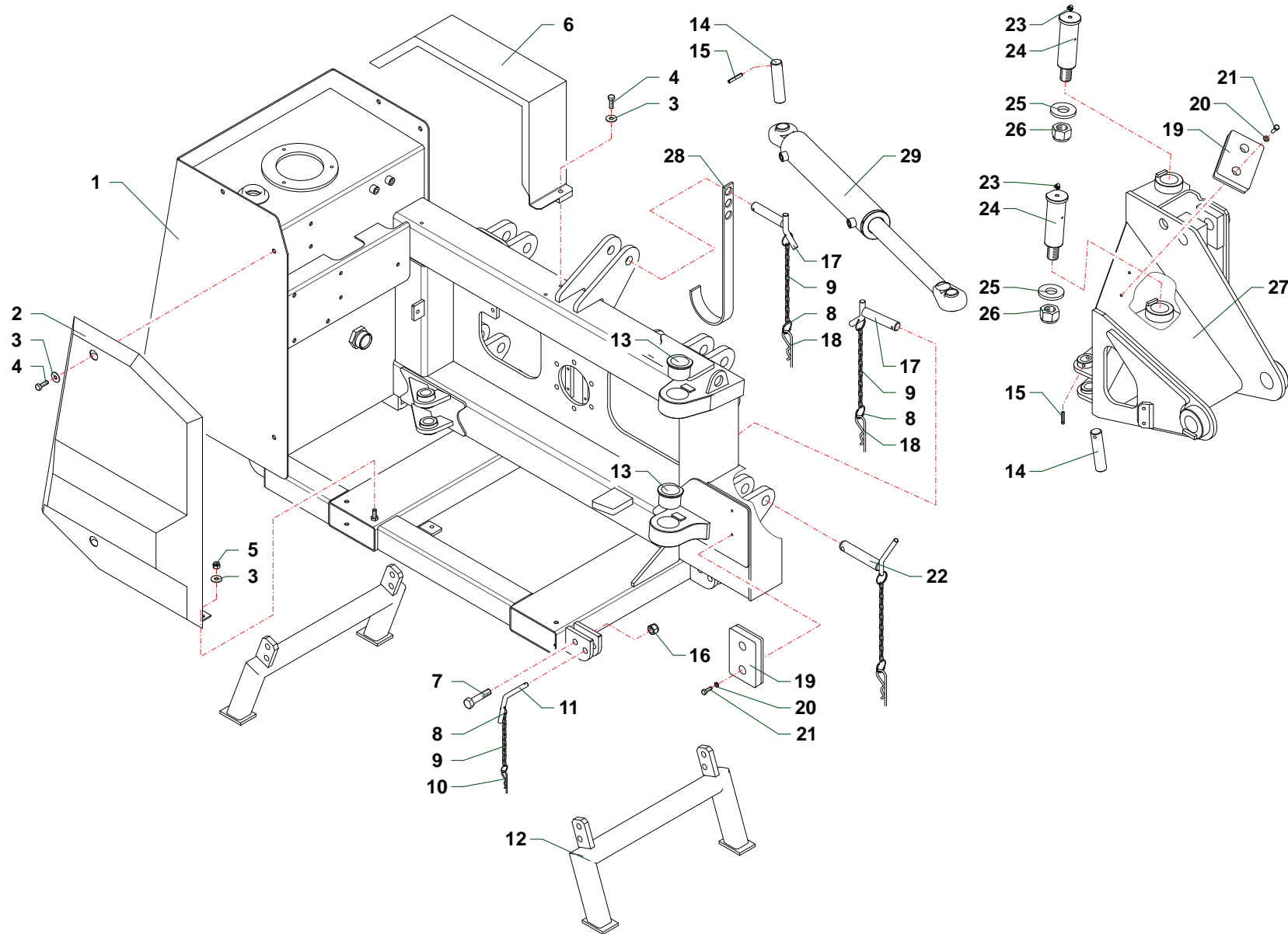
Les données techniques contenues dans ce document sont fournies à titre indicatif et non contraignant, dans la mesure où FERRI srl se réserve le droit d'apporter à tout moment des modifications et des améliorations à ses produits pour en élever constamment la qualité.

**ES****Todos los derechos reservados**

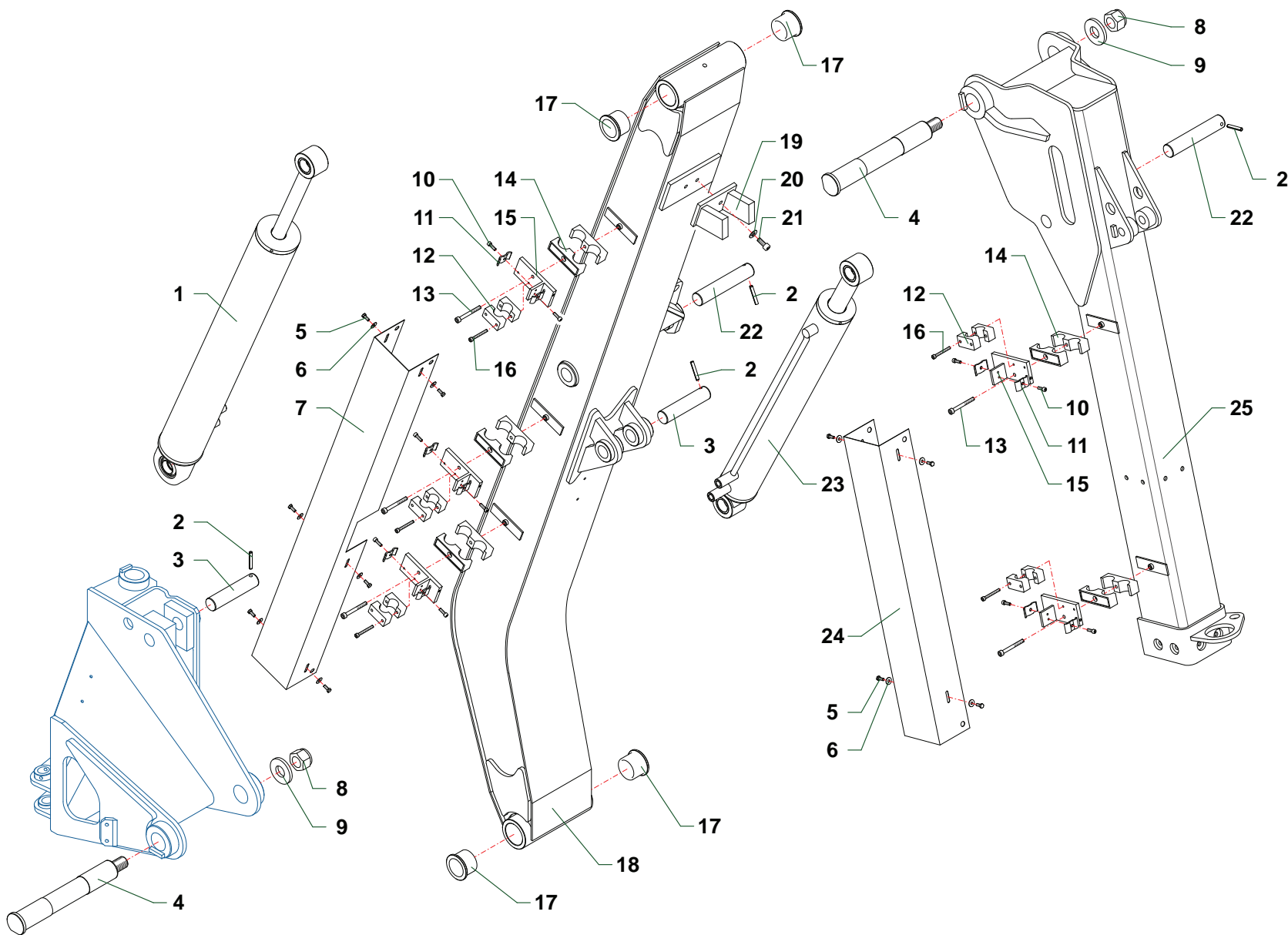
Ninguna parte de esta publicación puede ser reproducida, almacenada o transmitida de ninguna forma, no por ningún medio, sin la previa autorización escrita por parte de FERRI srl.

Los datos técnicos contenidos en este documento son indicativos y no constituyen compromiso, ya que FERRI srl se reserva el derecho de realizar en cualquier momento modificaciones y mejoras en sus productos con el objeto de incrementar constantemente su calidad.

<b>A018</b>	Telaio · Frame · Rahmen · Chassis · Bastidor
<b>B024</b>	Bracci · Arms · Arme · Bras · Brazos
<b>B025</b>	Bracci · Arms · Arme · Bras · Brazos
<b>C077</b>	Impianto idraulico alimentazione · Feeding hydraulic system · Hydraulikanlage der Versorgung · Installation hydraulique d'alimentation · Equipo hidraulico alimentacion
<b>C078</b>	Impianto idraulico alimentazione · Feeding hydraulic system · Hydraulikanlage der Versorgung · Installation hydraulique d'alimentation · Equipo hidraulico alimentacion
<b>C079</b>	Impianto idraulico alimentazione · Feeding hydraulic system · Hydraulikanlage der Versorgung · Installation hydraulique d'alimentation · Equipo hidraulico alimentacion
<b>C080</b>	Comandi idraulici · Distributors · Stevergerate · Commandes hydrauliques · Distribuidores
<b>C081</b>	Comandi martinetti · Cylinder controls · Zylinder · Steuerungen · Commandes vérins · Mandos gatos
<b>C082</b>	Comandi martinetti · Cylinder controls · Zylinder · Steuerungen · Commandes vérins · Mandos gatos
<b>C083</b>	Impianto idraulico servizi · Services hydraulic system · Hydraulikanlange fur ausrustungen · Installation hydraulique aux outils · Instalacion hidraulica equipos
<b>C084</b>	Impianto idraulico servizi · Services hydraulic system · Hydraulikanlange fur ausrustungen · Installation hydraulique aux outils · Instalacion hidraulica equipos
<b>D024</b>	Martinetto · Cylinder · Zylinder · Vérin · Gato
<b>D025</b>	Martinetto · Cylinder · Zylinder · Vérin · Gato
<b>D026</b>	Martinetto · Cylinder · Zylinder · Vérin · Gato
<b>D036</b>	Martinetto · Cylinder · Zylinder · Vérin · Gato
<b>D037</b>	Martinetto · Cylinder · Zylinder · Vérin · Gato
<b>G006</b>	Moltiplicatore · Gearbox · Getriebe · Multiplicateur · Multiplicador
<b>H010</b>	Impianto elettrico · Electric system · Elektrische anlage · Installation électriques · Instalacion electricos
<b>H011</b>	Impianto elettrico · Electric system · Elektrische anlage · Installation électriques · Instalacion electricos

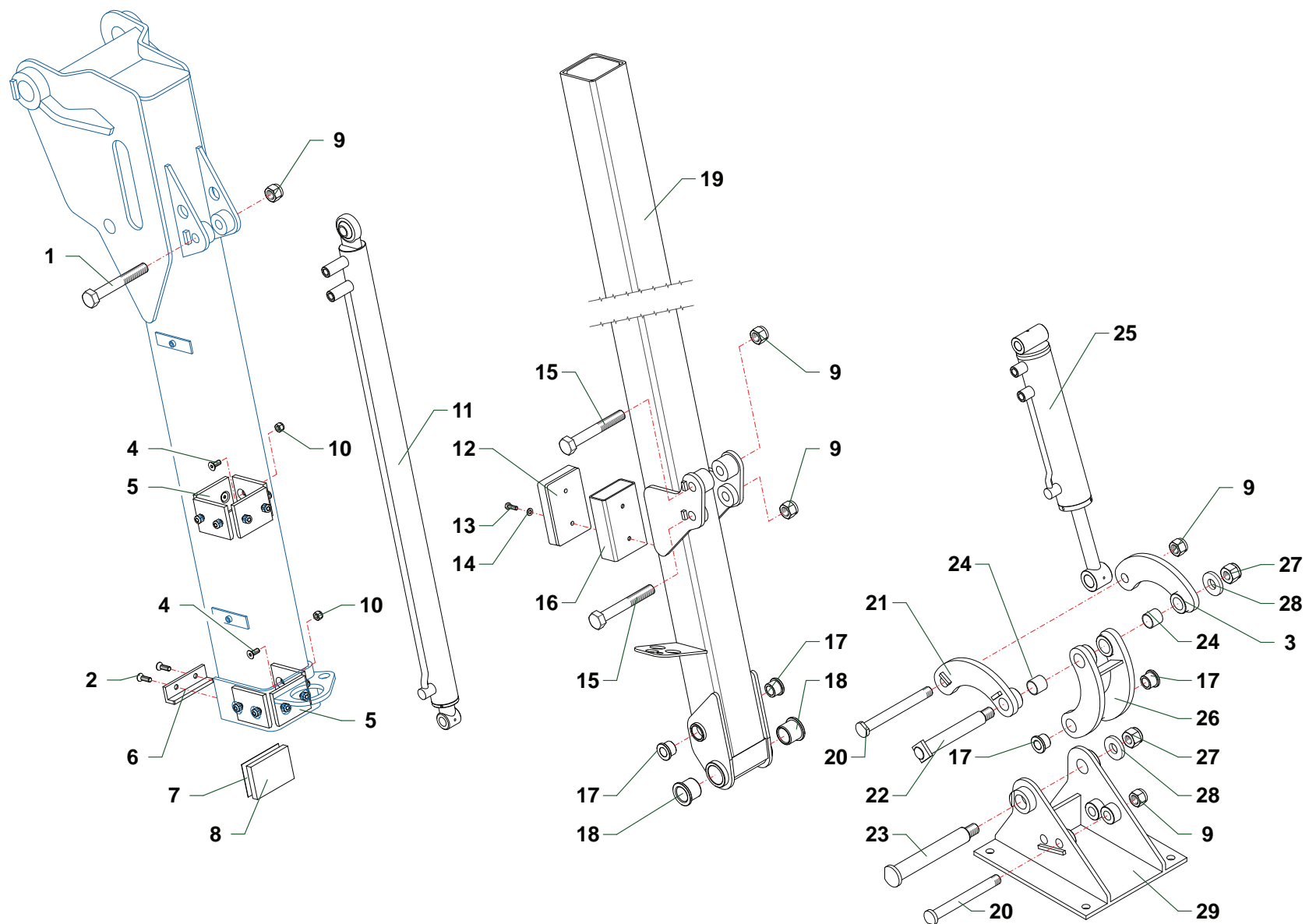


Nr	Code	TKZ70	TKZ80			Denominazione · Denomination · Bezeichnung · Denomination · Denominacion
1	TK8010200	1	1			Telaio · Frame · Rahmen · Chassis · Bastidor
2	TK8170600	1	1			Carter · Casing · Schutz · Carter · Carter
3	0349002Z	5	5			Rondella · Washer · Scheibe · Rondelle · Arandela
4	0318005Z	5	5			Vite · Bolt · Schraube · Vis · Tornillo
5	0310002	2	2			Dado · Nut · Mutter · Erou · Tuerca
6	TK8170700	1	1			Protezione · Guard · Schutz · Protection · Proteccion
7	0304011Z	4	4			Vite · Bolt · Schraube · Vis · Tornillo
8	2301074	10	10			Anello · Ring · Ring · Bague · Anillo
9	2301117	5	5			Catena · Chain · Kette · Chaîne · Banda
10	0340022	2	2			Copiglia · Split pin · Splint · Goupille · Pasador
11	F16110600	4	4			Perno · Pin · Zapfen · Axe · Perno
12	TK8040100	2	2			Piede · Stand · Fuss · Béquille · Pie
13	1001027	2	2			Boccola · Bushing · Buchse · Bague · Casquillo
14	TP48110400	2	2			Perno · Pin · Zapfen · Axe · Perno
15	0329016	2	2			Spina · Plug · Stift · Prise · Pasador hendido
16	0310004	4	4			Dado · Nut · Mutter · Erou · Tuerca
17	F46110300	3	3			Perno · Pin · Zapfen · Axe · Perno
18	0340020	3	3			Copiglia · Split pin · Splint · Goupille · Pasador
19	2301007	2	2			Tampone · Pad · Stopfen · Tampon · Tapon
20	0322002Z	4	4			Rondella · Washer · Scheibe · Rondelle · Arandela
21	0347007Z	4	4			Vite · Bolt · Schraube · Vis · Tornillo
22	2301235	2	2			Spina · Plug · Stift · Prise · Pasador hendido
23	0339004	2	2			Ingrassatore · Grease nipple · Schmiernippel · Graisseur · Engrasador
24	BSV10110200	2	2			Perno · Pin · Zapfen · Axe · Perno
25	TK8150100	2	2			Rondella · Washer · Scheibe · Rondelle · Arandela
26	0310022	2	2			Dado · Nut · Mutter · Erou · Tuerca
27	TK8070300	1	1			Supporto · Bracket · Halterung · Support · Soporte
28	F27070400	1	1			Supporto · Bracket · Halterung · Support · Soporte
29	27138000	1	1			Martinetto · Cylinder · Zylinder · Vérin · Gato



TKZ70\_CAT3A

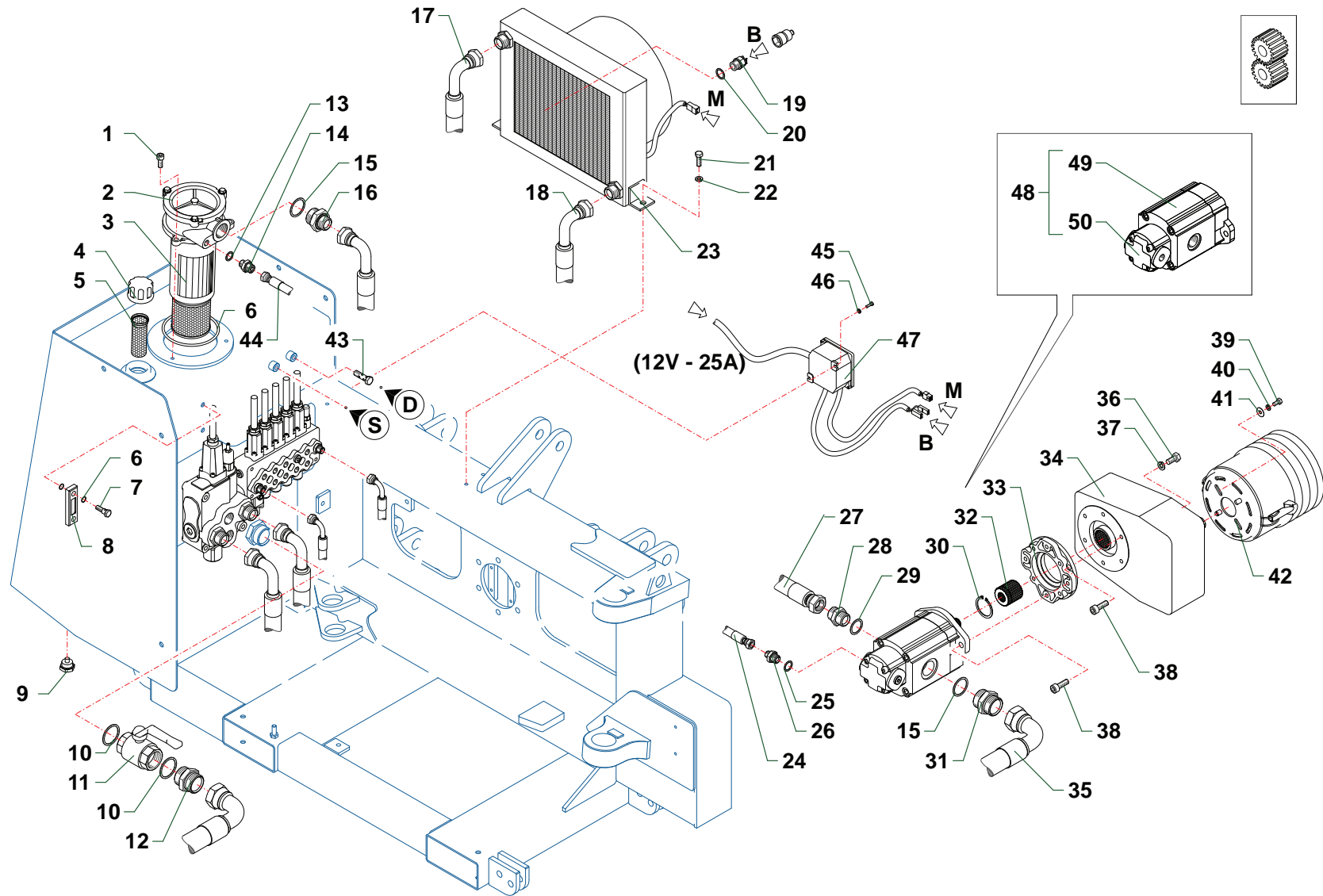
Nr	Code	TKZ70	TKZ80		Denominazione · Denomination · Bezeichnung · Denomination · Denominacion
1	27100000	1	1		Martinetto · Cylinder · Zylinder · Vérin · Gato
2	0329016	4	4		Spina · Plug · Stift · Prise · Pasador hendido
3	TK8110700	2	2		Perno · Pin · Zapfen · Axe · Perno
4	BSV10110100	2	2		Perno · Pin · Zapfen · Axe · Perno
5	0365003Z	10	10		Vite · Bolt · Schraube · Vis · Tornillo
6	0349006Z	10	10		Rondella · Washer · Scheibe · Rondelle · Arandela
7	TK7170500	1			Protezione · Guard · Schutz · Protection · Proteccion
7	TK8170400		1		Protezione · Guard · Schutz · Protection · Proteccion
8	0310022	2	2		Dado · Nut · Mutter · Erou · Tuerca
9	TK8150100	2	2		Rondella · Washer · Scheibe · Rondelle · Arandela
10	0316006Z	8	9		Vite · Bolt · Schraube · Vis · Tornillo
11	TP48290200	8	9		Fermatubi · Hose clamp · Rohrshelle · Serre tuyaux · Sujeta tubos
12	0414016	5	5		Collare · Anchor pipe · Schlauchschelle · Collier · Brida
13	0317013Z	10	10		Vite · Bolt · Schraube · Vis · Tornillo
14	0414005	5	5		Collare · Anchor pipe · Schlauchschelle · Collier · Brida
15	TK8290100	5	5		Staffa · Bracket · Pratzte · Etrier · Brida
16	0317015Z	5	5		Vite · Bolt · Schraube · Vis · Tornillo
17	1001027	4	4		Boccola · Bushing · Buchse · Bague · Casquillo
18	TK7210800	1			Braccio · Arm · Arm · Bras · Brazo
18	TK8210700		1		Braccio · Arm · Arm · Bras · Brazo
19	TK7140100	1			Tampone · Pad · Stopfen · Tampon · Tapon
19	TK8140300		1		Tampone · Pad · Stopfen · Tampon · Tapon
20	0322003Z	2	2		Rondella · Washer · Scheibe · Rondelle · Arandela
21	0318006Z	2	2		Vite · Bolt · Schraube · Vis · Tornillo
22	TK8110600	2	2		Perno · Pin · Zapfen · Axe · Perno
23	27104000	1	1		Martinetto · Cylinder · Zylinder · Vérin · Gato
24	TK7170600	1			Protezione · Guard · Schutz · Protection · Proteccion
24	TK8170500		1		Protezione · Guard · Schutz · Protection · Proteccion
25	TK7210900	1			Braccio · Arm · Arm · Bras · Brazo
25	TK8210800		1		Braccio · Arm · Arm · Bras · Brazo



TKZ70\_CAT3B

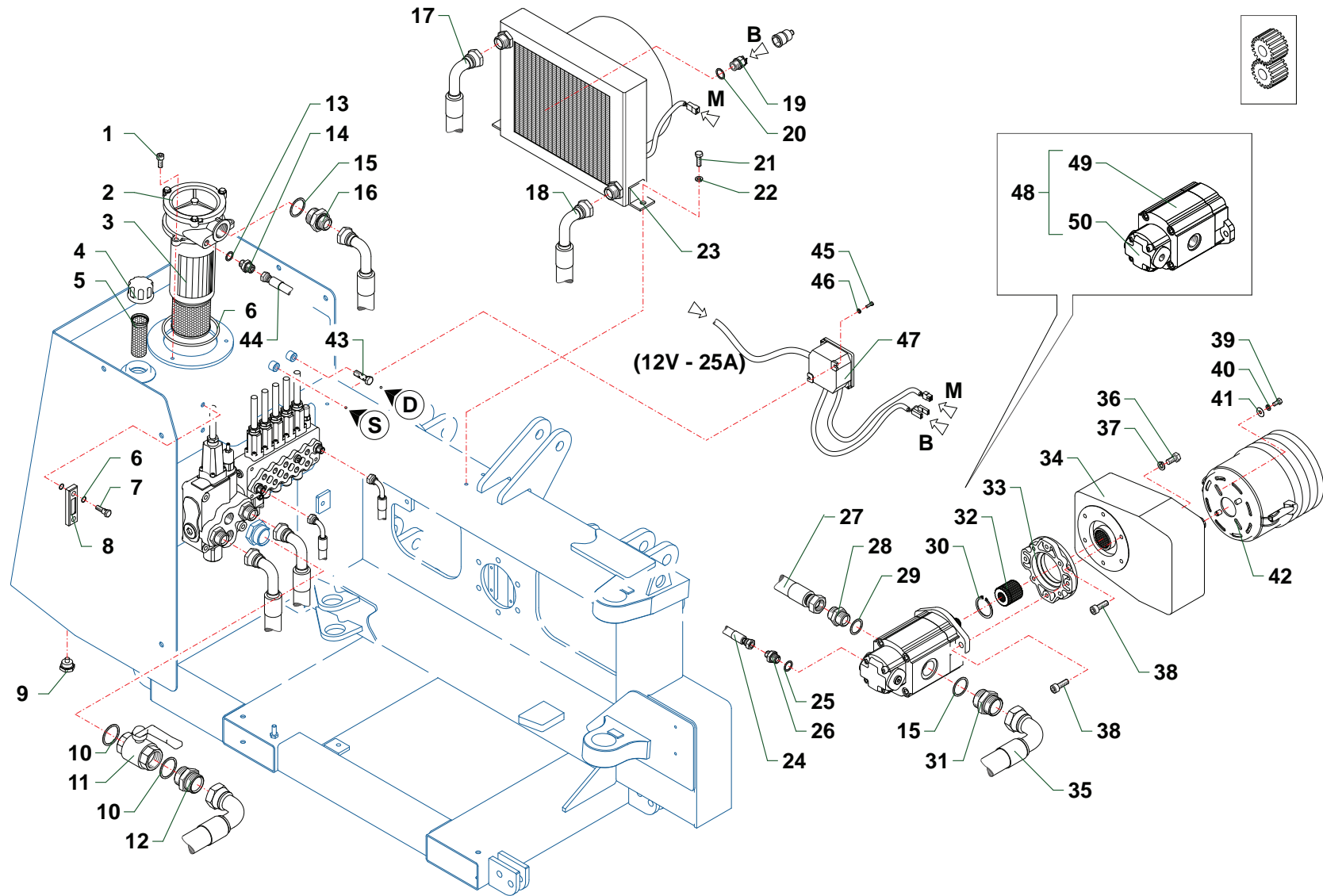


Nr	Code	TKZ70	TKZ80			Denominazione · Denomination · Bezeichnung · Denomination · Denominacion
1	0306014Z	1	1			Vite · Bolt · Schraube · Vis · Tornillo
2	0312002Z	2	2			Vite · Bolt · Schraube · Vis · Tornillo
3	BSV10200100	1	1			Leva · Lever · Hebel · Levier · Palanca
4	0312003	14	14			Vite · Bolt · Schraube · Vis · Tornillo
5	TK8150200	7	7			Pattino · Track shoe · Gleitstueck · Patin · Teja
6	TK8120100	1	1			Fermo · Locking · Verschluss · Arret de securite · Parada
7	TK8140100	1	1			Spessore · Shimset · Spurscheibe · Epaisseur · Espesor
8	TK8150300	1	1			Pattino · Track shoe · Gleitstueck · Patin · Teja
9	0310006	5	5			Dado · Nut · Mutter · Erou · Tuerca
10	0310002	14	14			Dado · Nut · Mutter · Erou · Tuerca
11	2741000	1	1			Martinetto · Cylinder · Zylinder · Vérin · Gato
12	2301007	1	1			Tampone · Pad · Stopfen · Tampon · Tapon
13	0347007Z	2	2			Vite · Bolt · Schraube · Vis · Tornillo
14	0322002Z	2	2			Rondella · Washer · Scheibe · Rondelle · Arandela
15	0306016Z	2	2			Vite · Bolt · Schraube · Vis · Tornillo
16	TK8140200	1	1			Distanziale · Spacer · Distanzstueck · Entretoise · Separador
17	1004001	4	4			Boccola · Bushing · Buchse · Bague · Casquillo
18	1001031	2	2			Boccola · Bushing · Buchse · Bague · Casquillo
19	TK8210900	1	1			Braccio · Arm · Arm · Bras · Brazo
20	TP48110300	2	2			Perno · Pin · Zapfen · Axe · Perno
21	BSV10200200	1	1			Leva · Lever · Hebel · Levier · Palanca
22	BSV10110500	1	1			Perno · Pin · Zapfen · Axe · Perno
23	TP48110200	1	1			Perno · Pin · Zapfen · Axe · Perno
24	1001006	2	2			Boccola · Bushing · Buchse · Bague · Casquillo
25	27127000	1	1			Martinetto · Cylinder · Zylinder · Vérin · Gato
26	BSV10200300	1	1			Puntone · Strut · Druckstab · Poinçon · Puntal
27	0310022	2	2			Dado · Nut · Mutter · Erou · Tuerca
28	TP48150100	2	2			Rondella · Washer · Scheibe · Rondelle · Arandela
29	BSV10070400	1	1			Attacco · Linkage · Anschluss · Attelage · Ataque



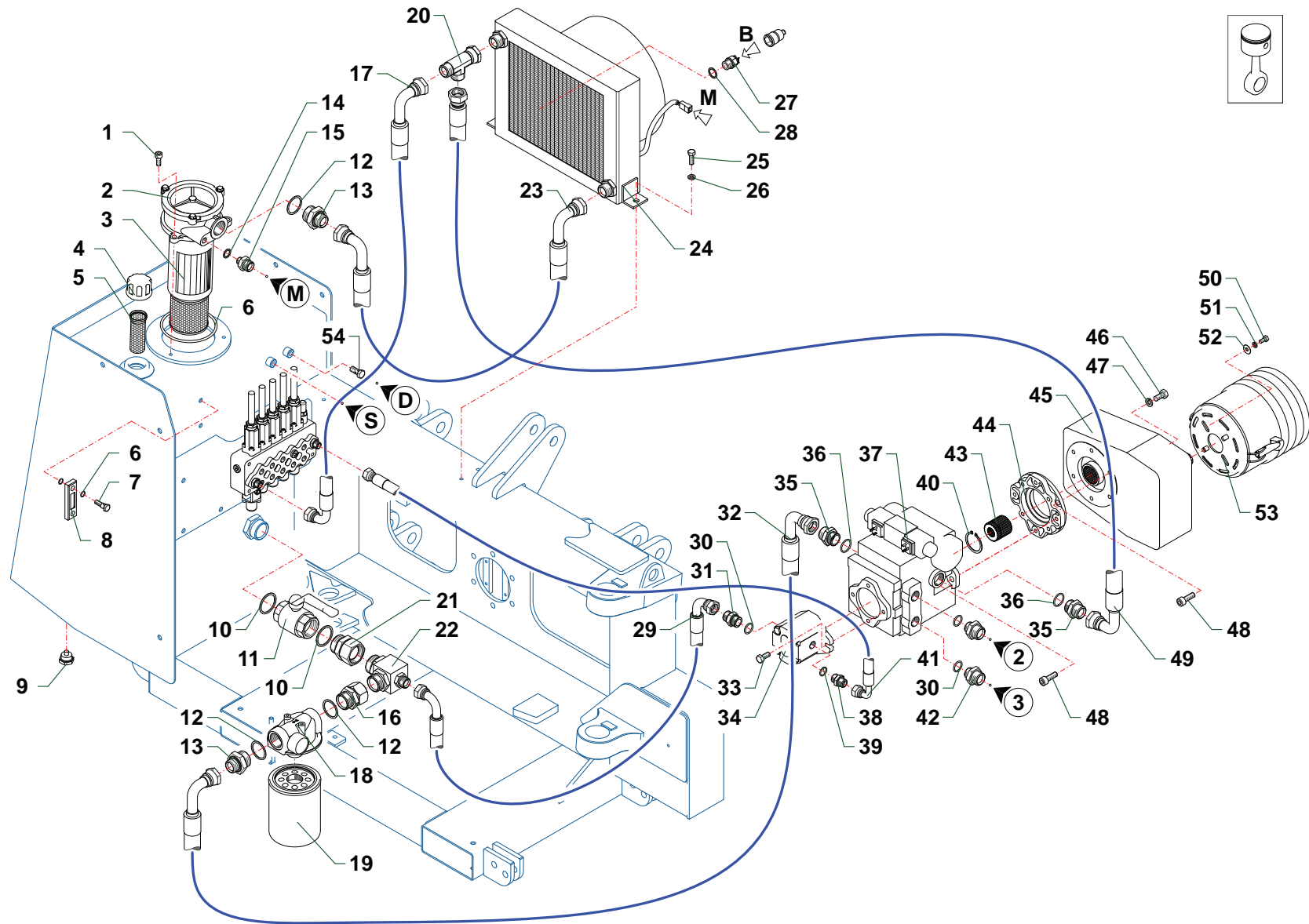
TKZ70\_CAT5A

Nr	Code	TKZ70	TKZ80			Denominazione · Denomination · Bezeichnung · Denomination · Denominacion
1	0318005Z	2	2			Vite · Bolt · Schraube · Vis · Tornillo
2	0413016	1	1			Filtro · Filter · Filter · Filtre · Filtro
3	0413018	1	1			Cartuccia · Cartridge · Filterensatz · Cartouche · Cartucho
4	0418035	1	1			Tappo · Cap · Stopfen · Bouchon · Tapon
5	0418006	1	1			Filtro · Filter · Filter · Filtre · Filtro
6	0418037	1	1			Guarnizione · Gasket · Dichtung · Joint · Empaquetadura
7	0418038	1	1			Vite cava · Hollow Screw · Hohlschraube · Vis creuse · Tornillo hueco
8	0418003	1	1			Spia livello · Indicator's level · Pegel controllampe · Indicateur niveau · Indicator de nivel
9	0418033	1	1			Tappo · Cap · Stopfen · Bouchon · Tapon
10	0408010	2	2			Rondella · Washer · Scheibe · Rondelle · Arandela
11	0409006	1	1			Rubinetto · Cock · Schlusshanduentil · Robinet · Valvula de compuerta
12	0402009	1	1			Nipplo · Nipple · Nippel · Niplo · Niple
13	0408009	1	1			Rondella · Washer · Scheibe · Rondelle · Arandela
14	0401016	1	1			Riduzione · Nipple · Nippel · Adapteur · Reduccion
15	0408008	2	2			Rondella · Washer · Scheibe · Rondelle · Arandela
16	0401011	1	1			Riduzione · Nipple · Nippel · Adapteur · Reduccion
17	0505110	1	1			Tubo · Pipe · Schlauch · Tuyau · Tubo
18	0505109	1	1			Tubo · Pipe · Schlauch · Tuyau · Tubo
19	2301191	1	1			Bulbo · Thermostat · Wulst · Bulbe · bulbo
20	0408012	1	1			Rondella · Washer · Scheibe · Rondelle · Arandela
21	0342005Z	2	2			Vite · Bolt · Schraube · Vis · Tornillo
22	0349002Z	2	2			Rondella · Washer · Scheibe · Rondelle · Arandela
23	2301222	1	1			Scambiatore di calore · Heat exchanger · Ölkühler · Refroidisseur · Intercambiador de calor
24	0502022	1	1			Tubo · Pipe · Schlauch · Tuyau · Tubo
25	0408004	1	1			Rondella · Washer · Scheibe · Rondelle · Arandela
26	0401004	1	1			Riduzione · Nipple · Nippel · Adapteur · Reduccion
27	0505012	1	1			Tubo · Pipe · Schlauch · Tuyau · Tubo
28	0402007	1	1			Nipplo · Nipple · Nippel · Niplo · Niple
29	0408007	1	1			Rondella · Washer · Scheibe · Rondelle · Arandela
30	0324047	1	1			Seeger · Circlip · Seeger · Seeger · Seeger
31	0401012	1	1			Riduzione · Nipple · Nippel · Adapteur · Reduccion
32	1302016	1	1			Mozzo · Hub · Nabe · Manchon · Cubo
33	1401007	1	1			Flangia · Flange · Flansch · Bride · Brida
34	1401022	1	1			Moltiplicatore · Gearbox · Getriebe · Multiplicateur · Multiplicador
35	0512006	1	1			Tubo · Pipe · Schlauch · Tuyau · Tubo
36	0343003Z	6	6			Vite · Bolt · Schraube · Vis · Tornillo
37	0322004Z	6	6			Rondella · Washer · Scheibe · Rondelle · Arandela
38	0319006Z	6	6			Vite · Bolt · Schraube · Vis · Tornillo
39	0347005Z	4	4			Vite · Bolt · Schraube · Vis · Tornillo



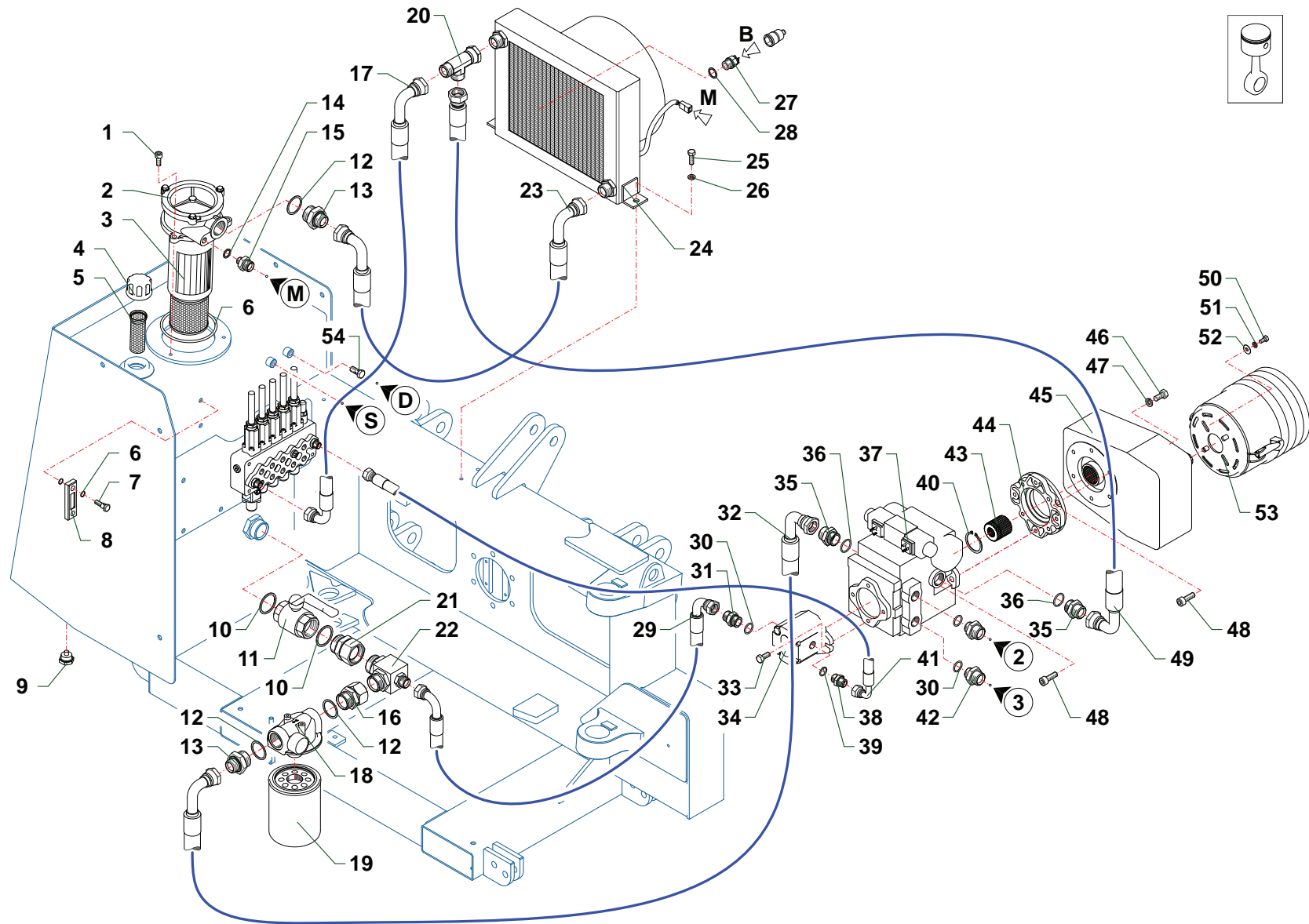
TKZ70\_CAT5A

Nr	Code	TKZ70	TKZ80				Denominazione · Denomination · Bezeichnung · Denomination · Denominacion
40	<b>0322002Z</b>	4	4				Rondella · Washer · Scheibe · Rondelle · Arandela
41	<b>0349001Z</b>	4	4				Rondella · Washer · Scheibe · Rondelle · Arandela
42	<b>1701018</b>	1	1				Protezione · Guard · Schutz · Protection · Proteccion
43	<b>0412011</b>	1	1				Vite cava · Hollow Screw · Hohlschraube · Vis creuse · Tornillo hueco
44	<b>0502067</b>	1	1				Tubo · Pipe · Schlauch · Tuyau · Tubo
45	<b>0315004Z</b>	2	2				Vite · Bolt · Schraube · Vis · Tornillo
46	<b>0322011Z</b>	2	2				Rondella · Washer · Scheibe · Rondelle · Arandela
47	<b>2301208</b>	1	1				Scatola · Housing · Gehaeuse · Boitier · Caja
48	<b>1501090</b>	1	1				Pompa · Pump · Pompe · Pompe · Bomba
49	<b>1501104</b>	1	1				Pompa · Pump · Pompe · Pompe · Bomba
50	<b>1501105</b>	1	1				Pompa · Pump · Pompe · Pompe · Bomba



TKZ70\_CAT5B

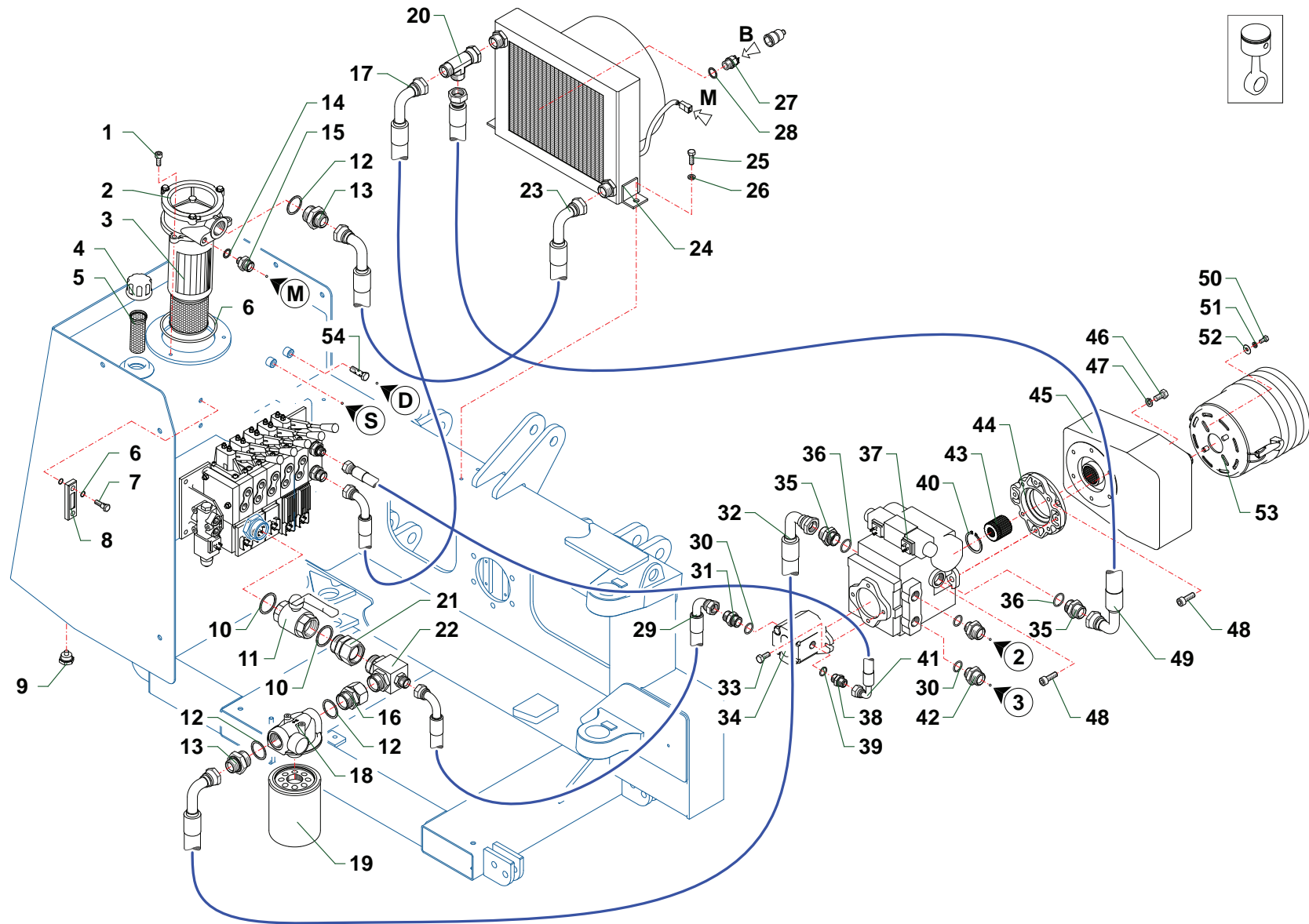
Nr	Code	TKZ70	TKZ80			Denominazione · Denomination · Bezeichnung · Denomination · Denominacion
1	0318005Z	2	2			Vite · Bolt · Schraube · Vis · Tornillo
2	0413016	1	1			Filtro · Filter · Filter · Filtre · Filtro
3	0413018	1	1			Cartuccia · Cartridge · Filterensatz · Cartouche · Cartucho
4	0418035	1	1			Tappo · Cap · Stopfen · Bouchon · Tapon
5	0418006	1	1			Filtro · Filter · Filter · Filtre · Filtro
6	0418037	1	1			Guarnizione · Gasket · Dichtung · Joint · Empaquetadura
7	0418038	2	2			Vite cava · Hollow Screw · Hohlschraube · Vis creuse · Tornillo hueco
8	0418003	1	1			Spia livello · Indicator's level · Pegel controllampe · Indicateur niveau · Indicator de nivel
9	0418033	1	1			Tappo · Cap · Stopfen · Bouchon · Tapon
10	0408010	2	2			Rondella · Washer · Scheibe · Rondelle · Arandela
11	0409006	1	1			Rubinetto · Cock · Schlusshanduentil · Robinet · Valvula de compuerta
12	0408008	3	3			Rondella · Washer · Scheibe · Rondelle · Arandela
13	0401011	2	2			Riduzione · Nipple · Nippel · Adapteur · Reduccion
14	0408009	1	1			Rondella · Washer · Scheibe · Rondelle · Arandela
15	0401024	1	1			Riduzione · Nipple · Nippel · Adapteur · Reduccion
16	0407007	1	1			Raccordo · Connection · Anschluss · Raccord · Brida
17	0504061	1	1			Tubo · Pipe · Schlauch · Tuyau · Tubo
18	0413039	1	1			Filtro · Filter · Filter · Filtre · Filtro
19	0413040	1	1			Cartuccia · Cartridge · Filterensatz · Cartouche · Cartucho
20	0410025	1	1			Raccordo · Connection · Anschluss · Raccord · Brida
21	0407008	1	1			Raccordo · Connection · Anschluss · Raccord · Brida
22	TK8190100	1	1			Raccordo · Connection · Anschluss · Raccord · Brida
23	0505109	1	1			Tubo · Pipe · Schlauch · Tuyau · Tubo
24	2301222	1	1			Scambiatore di calore · Heat exchanger · Ölkühler · Refroidisseur · Intercambiador de calor
25	0342005Z	2	2			Vite · Bolt · Schraube · Vis · Tornillo
26	0349002Z	2	2			Rondella · Washer · Scheibe · Rondelle · Arandela
27	2301191	1	1			Bulbo · Thermostat · Wulst · Bulbe · bulbo
28	0408012	1	1			Rondella · Washer · Scheibe · Rondelle · Arandela
29	0511003	1	1			Tubo · Pipe · Schlauch · Tuyau · Tubo
30	0207003	3	3			Guarnizione · Gasket · Dichtung · Joint · Empaquetadura
31	0435003	1	1			Riduzione · Nipple · Nippel · Adapteur · Reduccion
32	0515006	1	1			Tubo · Pipe · Schlauch · Tuyau · Tubo
33	0393007	2	2			Vite · Bolt · Schraube · Vis · Tornillo
34	1501091	1	1			Pompa · Pump · Pompe · Bombe · Bomba
35	0435001	2	2			Riduzione · Nipple · Nippel · Adapteur · Reduccion
36	0207004	2	2			Guarnizione · Gasket · Dichtung · Joint · Empaquetadura
37	1503001	1	1			Pompa · Pump · Pompe · Bombe · Bomba
38	0435005	1	1			Riduzione · Nipple · Nippel · Adapteur · Reduccion
39	0207002	1	1			Guarnizione · Gasket · Dichtung · Joint · Empaquetadura



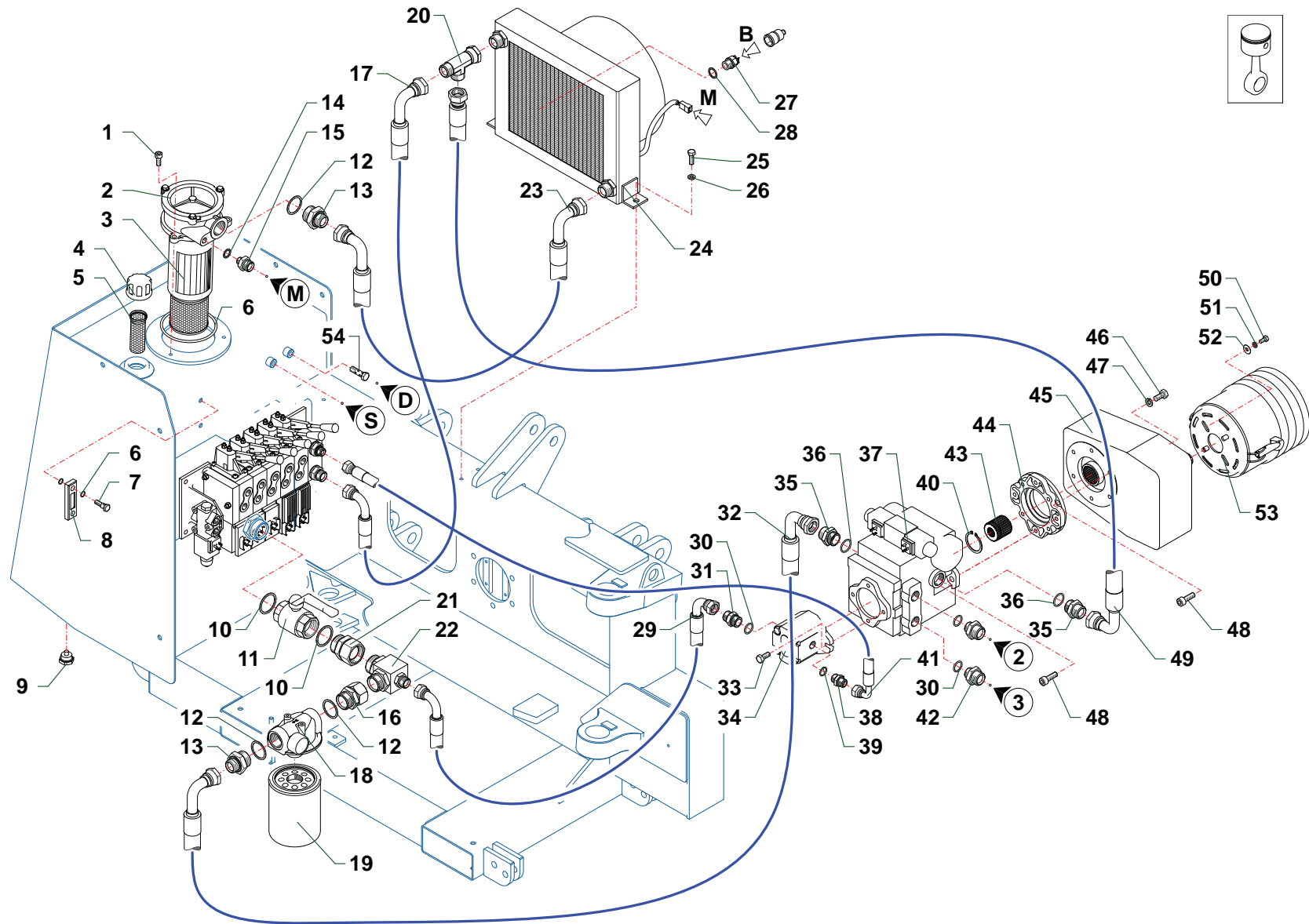
TKZ70\_CAT5B



Nr	Code	TKZ70	TKZ80			Denominazione · Denomination · Bezeichnung · Denomination · Denominacion
40	0324047	1	1			Seeger · Circlip · Seeger · Seeger · Seeger
41	0503074	1	1			Tubo · Pipe · Schlauch · Tuyau · Tubo
42	0435002	2	2			Riduzione · Nipple · Nippel · Adapteur · Reduccion
43	1302016	1	1			Mozzo · Hub · Nabe · Manchon · Cubo
44	1401007	1	1			Flangia · Flange · Flansch · Bride · Brida
45	1401030	1	1			Moltiplicatore · Gearbox · Getriebe · Multiplicateur · Multiplicador
46	0343003Z	6	6			Vite · Bolt · Schraube · Vis · Tornillo
47	0322004Z	6	6			Rondella · Washer · Scheibe · Rondelle · Arandela
48	0319006Z	6	6			Vite · Bolt · Schraube · Vis · Tornillo
49	0504062	1	1			Tubo · Pipe · Schlauch · Tuyau · Tubo
50	0347005Z	4	4			Vite · Bolt · Schraube · Vis · Tornillo
51	0322002Z	4	4			Rondella · Washer · Scheibe · Rondelle · Arandela
52	0349001Z	4	4			Rondella · Washer · Scheibe · Rondelle · Arandela
53	1701018	1	1			Protezione · Guard · Schutz · Protection · Proteccion
54	0412002	1	1			Vite cava · Hollow Screw · Hohlschraube · Vis creuse · Tornillo hueco

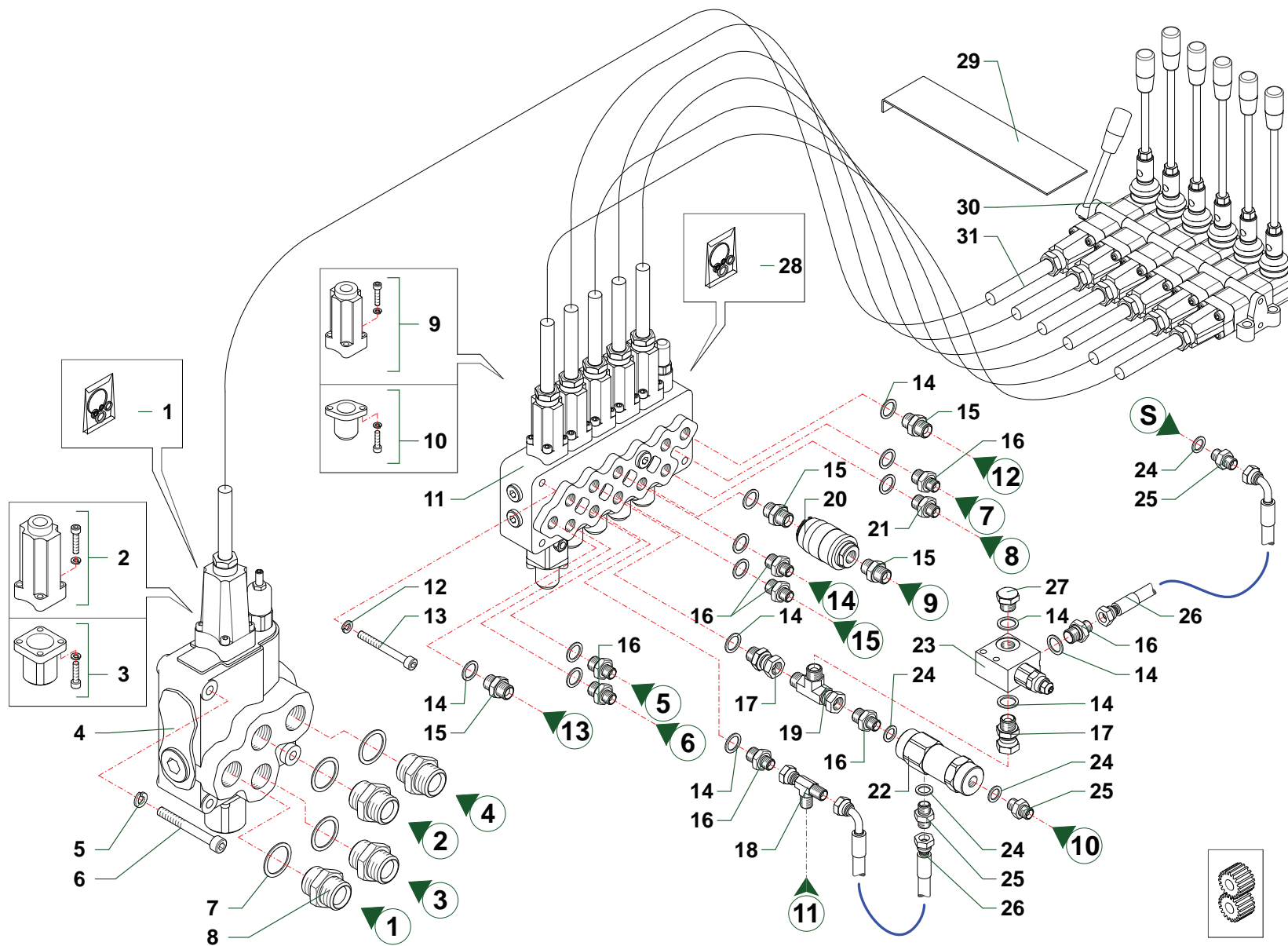


Nr	Code	TKZ70	TKZ80			Denominazione · Denomination · Bezeichnung · Denomination · Denominacion
1	0318005Z	2	2			Vite · Bolt · Schraube · Vis · Tornillo
2	0413016	1	1			Filtro · Filter · Filter · Filtre · Filtro
3	0413018	1	1			Cartuccia · Cartridge · Filterensatz · Cartouche · Cartucho
4	0418035	1	1			Tappo · Cap · Stopfen · Bouchon · Tapon
5	0418006	1	1			Filtro · Filter · Filter · Filtre · Filtro
6	0418037	1	1			Guarnizione · Gasket · Dichtung · Joint · Empaquetadura
7	0418038	2	2			Vite cava · Hollow Screw · Hohlschraube · Vis creuse · Tornillo hueco
8	0418003	1	1			Spia livello · Indicator's level · Pegel controllampe · Indicateur niveau · Indicator de nivel
9	0418033	1	1			Tappo · Cap · Stopfen · Bouchon · Tapon
10	0408010	2	2			Rondella · Washer · Scheibe · Rondelle · Arandela
11	0409006	1	1			Rubinetto · Cock · Schlusshanduentil · Robinet · Valvula de compuerta
12	0408008	3	3			Rondella · Washer · Scheibe · Rondelle · Arandela
13	0401011	2	2			Riduzione · Nipple · Nippel · Adapteur · Reduccion
14	0408009	1	1			Rondella · Washer · Scheibe · Rondelle · Arandela
15	0401024	1	1			Riduzione · Nipple · Nippel · Adapteur · Reduccion
16	0407007	1	1			Raccordo · Connection · Anschluss · Raccord · Brida
17	0504064	1	1			Tubo · Pipe · Schlauch · Tuyau · Tubo
18	0413039	1	1			Filtro · Filter · Filter · Filtre · Filtro
19	0413040	1	1			Cartuccia · Cartridge · Filterensatz · Cartouche · Cartucho
20	0410025	1	1			Raccordo · Connection · Anschluss · Raccord · Brida
21	0407008	1	1			Raccordo · Connection · Anschluss · Raccord · Brida
22	TK8190100	1	1			Raccordo · Connection · Anschluss · Raccord · Brida
23	0505109	1	1			Tubo · Pipe · Schlauch · Tuyau · Tubo
24	2301222	1	1			Scambiatore di calore · Heat exchanger · Ölkühler · Refroidisseur · Intercambiador de calor
25	0342005Z	2	2			Vite · Bolt · Schraube · Vis · Tornillo
26	0349002Z	2	2			Rondella · Washer · Scheibe · Rondelle · Arandela
27	2301191	1	1			Bulbo · Thermostat · Wulst · Bulbe · bulbo
28	0408012	1	1			Rondella · Washer · Scheibe · Rondelle · Arandela
29	0511003	1	1			Tubo · Pipe · Schlauch · Tuyau · Tubo
30	0207003	3	3			Guarnizione · Gasket · Dichtung · Joint · Empaquetadura
31	0435003	1	1			Riduzione · Nipple · Nippel · Adapteur · Reduccion
32	0515006	1	1			Tubo · Pipe · Schlauch · Tuyau · Tubo
33	0393007	2	2			Vite · Bolt · Schraube · Vis · Tornillo
34	1501091	1	1			Pompa · Pump · Pompe · Bombe · Bomba
35	0435001	2	2			Riduzione · Nipple · Nippel · Adapteur · Reduccion
36	0207004	2	2			Guarnizione · Gasket · Dichtung · Joint · Empaquetadura
37	1503001	1	1			Pompa · Pump · Pompe · Bombe · Bomba
38	0435005	1	1			Riduzione · Nipple · Nippel · Adapteur · Reduccion
39	0207002	1	1			Guarnizione · Gasket · Dichtung · Joint · Empaquetadura

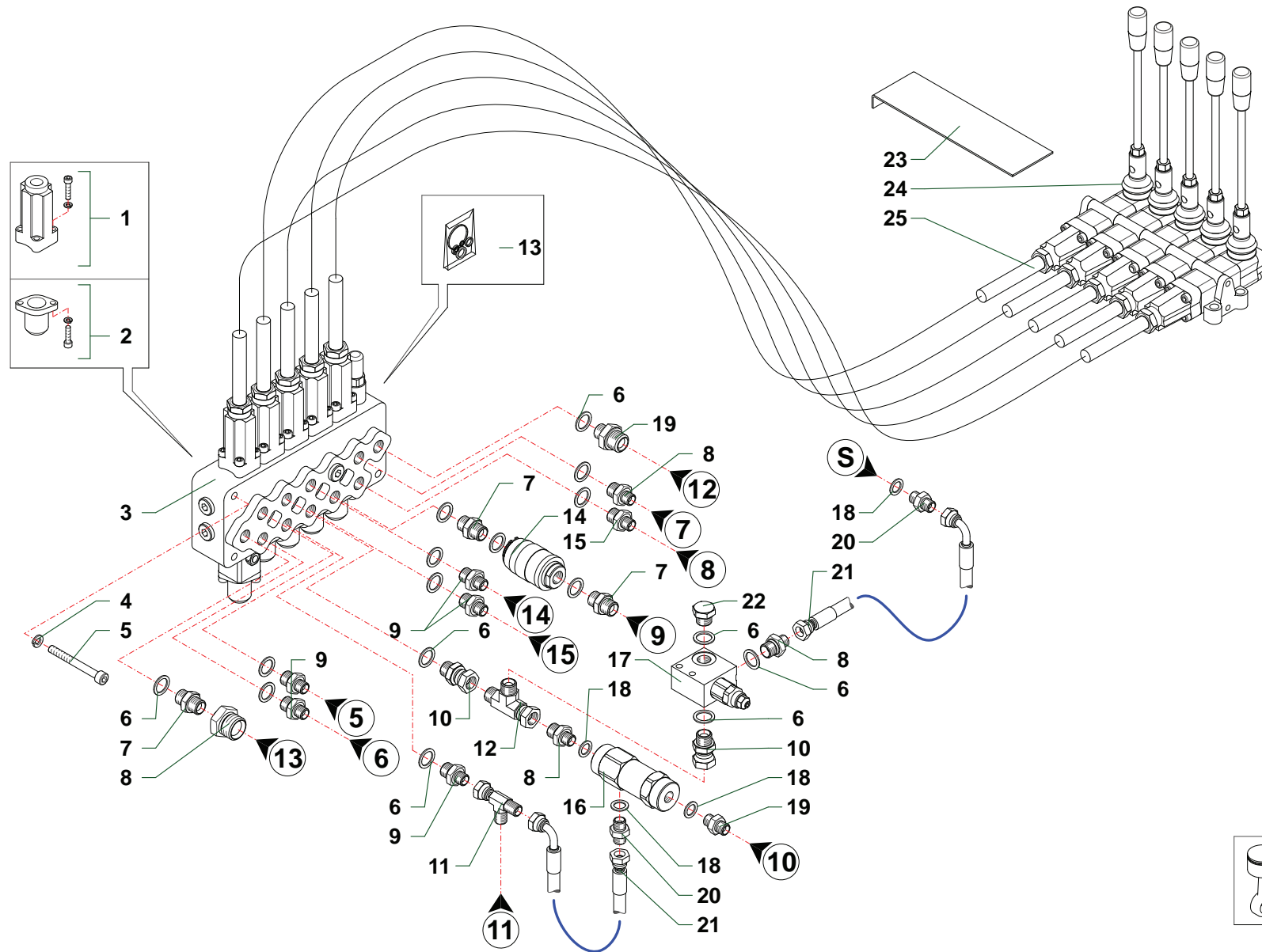


TKZ70\_CAT5C

Nr	Code	TKZ70	TKZ80			Denominazione · Denomination · Bezeichnung · Denomination · Denominacion
40	0324047	1	1			Seeger · Circlip · Seeger · Seeger · Seeger
41	0503074	1	1			Tubo · Pipe · Schlauch · Tuyau · Tubo
42	0435002	2	2			Riduzione · Nipple · Nippel · Adapteur · Reduccion
43	1302016	1	1			Mozzo · Hub · Nabe · Manchon · Cubo
44	1401007	1	1			Flangia · Flange · Flansch · Bride · Brida
45	1401030	1	1			Moltiplicatore · Gearbox · Getriebe · Multiplicateur · Multiplicador
46	0343003Z	6	6			Vite · Bolt · Schraube · Vis · Tornillo
47	0322004Z	6	6			Rondella · Washer · Scheibe · Rondelle · Arandela
48	0319006Z	6	6			Vite · Bolt · Schraube · Vis · Tornillo
49	0504062	1	1			Tubo · Pipe · Schlauch · Tuyau · Tubo
50	0347005Z	4	4			Vite · Bolt · Schraube · Vis · Tornillo
51	0322002Z	4	4			Rondella · Washer · Scheibe · Rondelle · Arandela
52	0349001Z	4	4			Rondella · Washer · Scheibe · Rondelle · Arandela
53	1701018	1	1			Protezione · Guard · Schutz · Protection · Proteccion
54	0412011	1	1			Vite cava · Hollow Screw · Hohlschraube · Vis creuse · Tornillo hueco



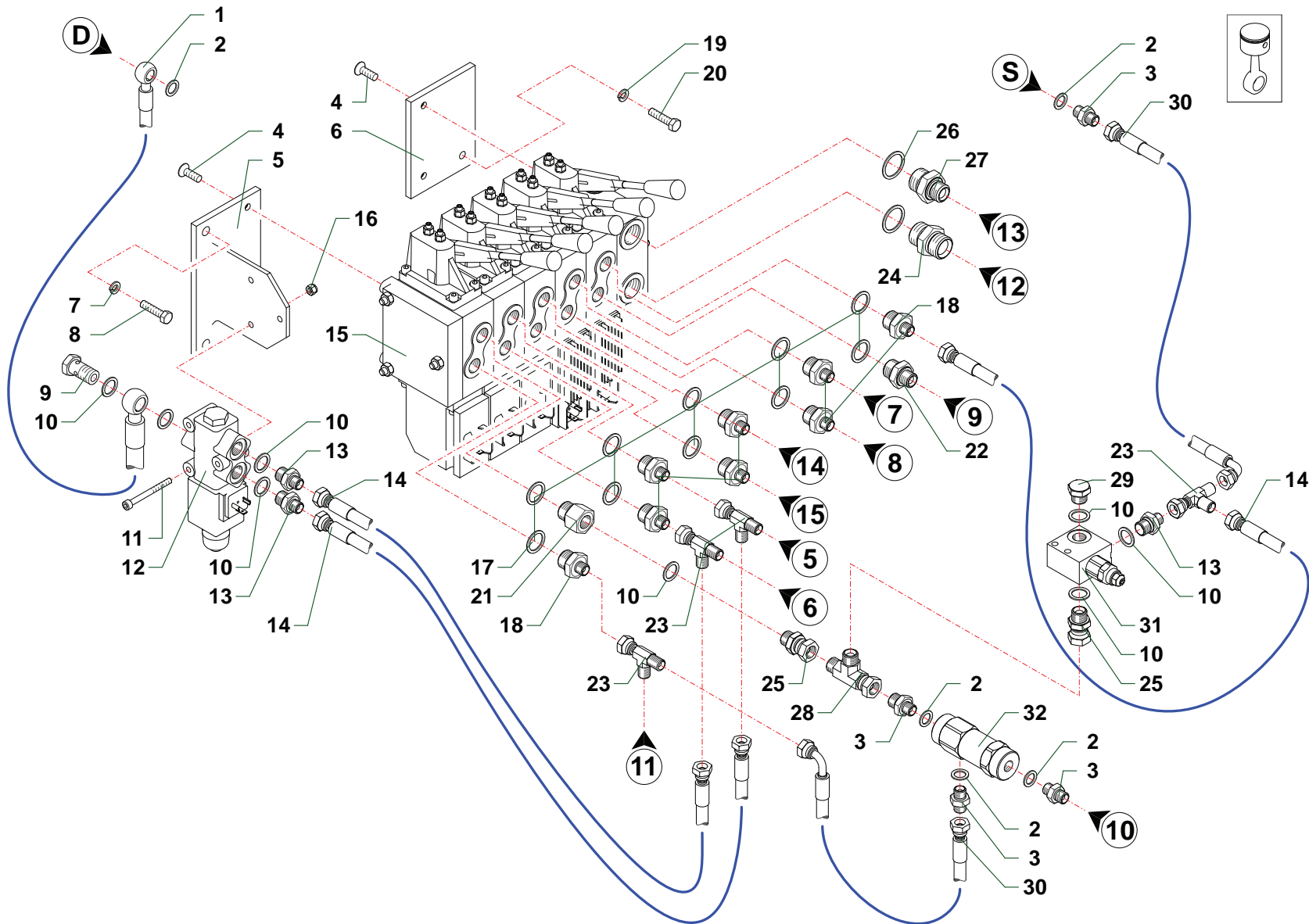
Nr	Code	TKZ70	TKZ80			Denominazione · Denomination · Bezeichnung · Denomination · Denominacion
1	1305137	1	1			Kit guarnizioni · Set of gaskets · Satzdichtungen · Jeu de joints · Serie de guarniciones
2	5TEL120005	1	1			Cappello · Cap · Deckel · Capuchon · Capuchon
3	5U11120000	1	1			Cappello · Cap · Deckel · Capuchon · Capuchon
4	1305121	1	1			Distributore · Control valve · Steuerblock · Distributeur · Distribuidor
5	0322003Z	3	3			Rondella · Washer · Scheibe · Rondelle · Arandela
6	0318018Z	3	3			Vite · Bolt · Schraube · Vis · Tornillo
7	0408007	4	4			Rondella · Washer · Scheibe · Rondelle · Arandela
8	0402007	4	4			Nipplo · Nipple · Nippel · Niplo · Niple
9	5TEL105000	5	5			Cappello · Cap · Deckel · Capuchon · Capuchon
10	5V08105000	5	5			Cappello · Cap · Deckel · Capuchon · Capuchon
11	1305122	1	1			Distributore · Control valve · Steuerblock · Distributeur · Distribuidor
12	0322002Z	3	3			Rondella · Washer · Scheibe · Rondelle · Arandela
13	0317015Z	3	3			Vite · Bolt · Schraube · Vis · Tornillo
14	0408003	13	13			Rondella · Washer · Scheibe · Rondelle · Arandela
15	0402003	6	6			Nipplo · Nipple · Nippel · Niplo · Niple
16	0401003	7	7			Riduzione · Nipple · Nippel · Adapteur · Reduccion
17	0407003	1	1			Raccordo · Connection · Anschluss · Raccord · Brida
18	0410026	1	1			Raccordo · Connection · Anschluss · Raccord · Brida
19	0410028	1	1			Raccordo · Connection · Anschluss · Raccord · Brida
20	0415007	1	1			Valvola · Valve · Ventil · Soupape · Vålvula
21	TK5190300	1	1			Riduzione · Nipple · Nippel · Adapteur · Reduccion
22	0417005	1	1			Valvola · Valve · Ventil · Soupape · Vålvula
23	0417043	1	1			Valvola · Valve · Ventil · Soupape · Vålvula
24	0408002	3	3			Rondella · Washer · Scheibe · Rondelle · Arandela
25	0407002	2	2			Raccordo · Connection · Anschluss · Raccord · Brida
26	0501325	2	2			Tubo · Pipe · Schlauch · Tuyau · Tubo
27	0418020	1	1			Tappo · Cap · Stopfen · Bouchon · Tapon
28	1305134	1	1			Kit guarnizioni · Set of gaskets · Satzdichtungen · Jeu de joints · Serie de guarniciones
29	21550	1	1			Lamierino · Sheet · Metalldeckel · Tôle mince · Lamina
30	1305005	1	1			Telecomando · Remote control · Fernsteuerung · Telecommande · Telecomando
31	1305012	6	6			Cavo · Cable · Kabel · Cable · Cable



TKZ70\_CAT6B

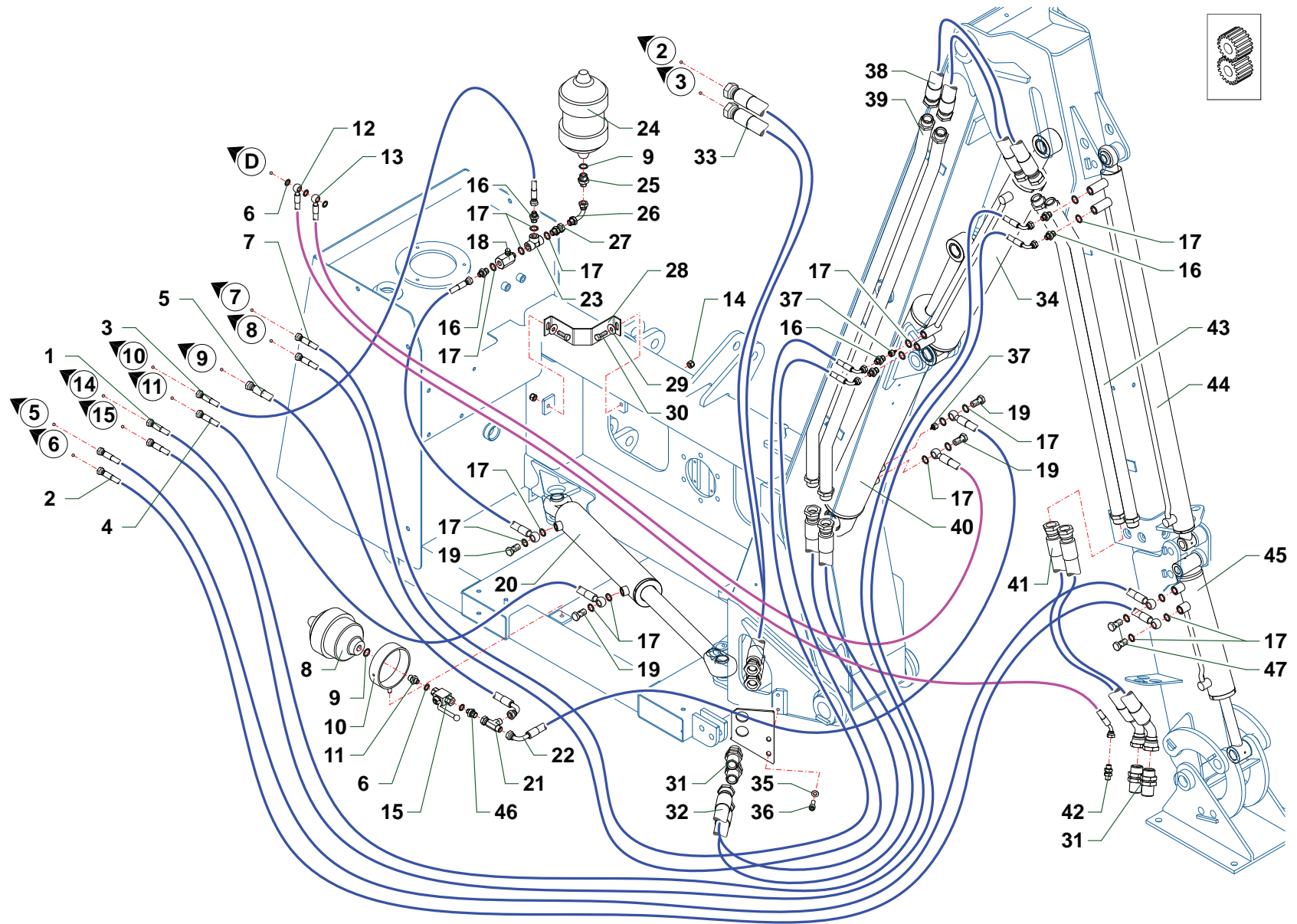


Nr	Code	TKZ70	TKZ80			Denominazione · Denomination · Bezeichnung · Denomination · Denominacion
1	5TEL105000	5	5			Cappello · Cap · Deckel · Capuchon · Capuchon
2	5U11120000	5	5			Cappello · Cap · Deckel · Capuchon · Capuchon
3	1305122	1	1			Distributore · Control valve · Steuerblock · Distributeur · Distribuidor
4	0322002Z	3	3			Rondella · Washer · Scheibe · Rondelle · Arandela
5	0317015Z	3	3			Vite · Bolt · Schraube · Vis · Tornillo
6	0408003	14	14			Rondella · Washer · Scheibe · Rondelle · Arandela
7	0402003	3	3			Nipplo · Nipple · Nippel · Niplo · Niple
8	0421008	1	1			Riduzione · Nipple · Nippel · Adapteur · Reduccion
9	0401003	7	7			Riduzione · Nipple · Nippel · Adapteur · Reduccion
10	0407003	2	2			Raccordo · Connection · Anschluss · Raccord · Brida
11	0410026	1	1			Raccordo · Connection · Anschluss · Raccord · Brida
12	0410028	1	1			Raccordo · Connection · Anschluss · Raccord · Brida
13	1305134	1	1			Kit guarnizioni · Set of gaskets · Satzdichtungen · Jeu de joints · Serie de guarniciones
14	0415007	1	1			Valvola · Valve · Ventil · Soupape · Vålvula
15	TK5190300	1	1			Riduzione · Nipple · Nippel · Adapteur · Reduccion
16	0417005	1	1			Valvola · Valve · Ventil · Soupape · Vålvula
17	0417043	1	1			Valvola · Valve · Ventil · Soupape · Vålvula
18	0408002	4	4			Rondella · Washer · Scheibe · Rondelle · Arandela
19	0401004	1	1			Riduzione · Nipple · Nippel · Adapteur · Reduccion
20	0407002	4	4			Raccordo · Connection · Anschluss · Raccord · Brida
21	0501325	2	2			Tubo · Pipe · Schlauch · Tuyau · Tubo
22	0418020	1	1			Tappo · Cap · Stopfen · Bouchon · Tapon
23	16999	1	1			Lamierino · Sheet · Metalldeckel · Tôle mince · Lamina
24	1305057	1	1			Telecomando · Remote control · Fernsteuerung · Telecommande · Telecomando
25	1305012	5	5			Cavo · Cable · Kabel · Cable · Cable



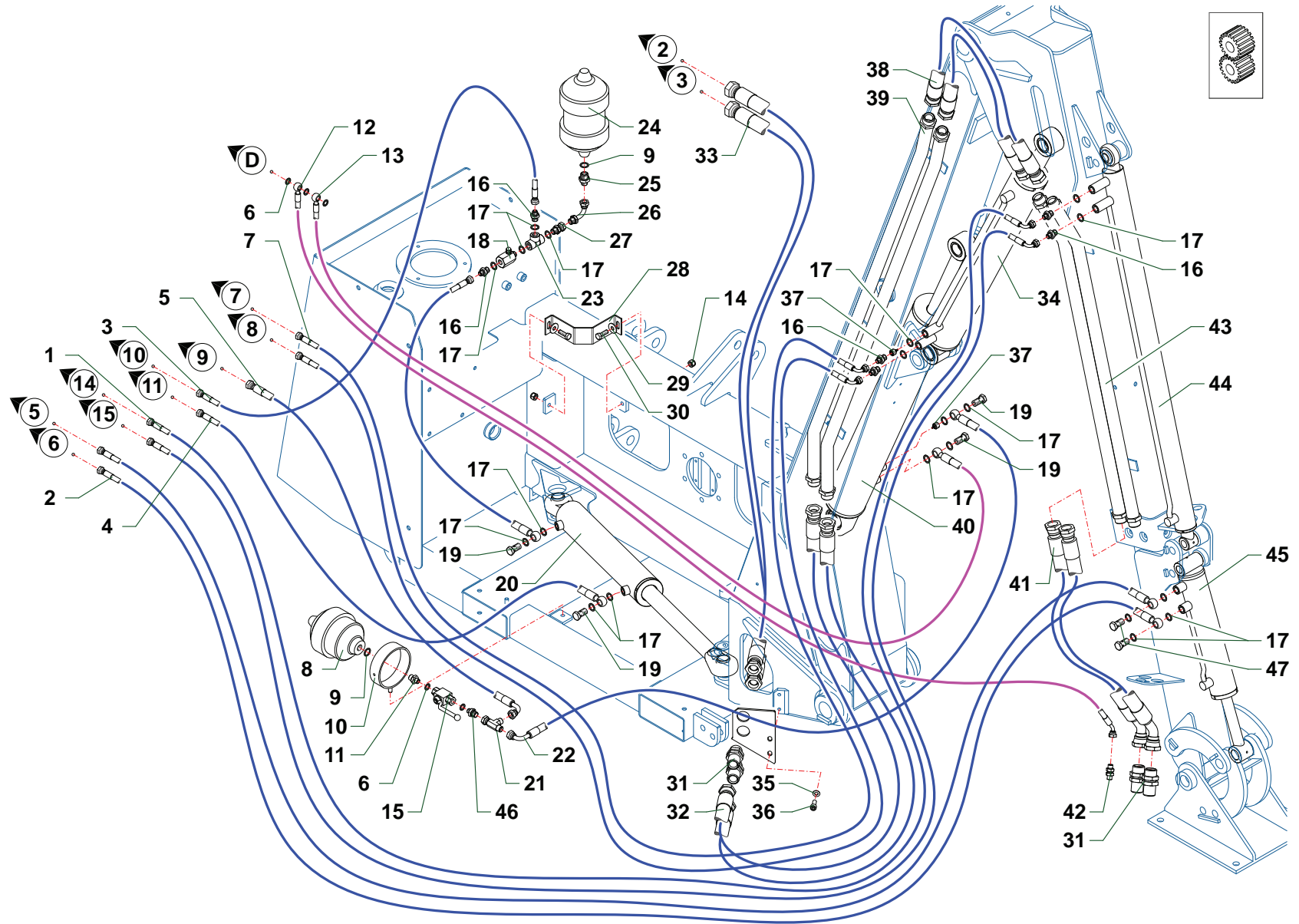
TKZ70\_CAT6C

Nr	Code	TKZ70	TKZ80			Denominazione · Denomination · Bezeichnung · Denomination · Denominacion
1	0501289	1	1			Tubo · Pipe · Schlauch · Tuyau · Tubo
2	0408002	5	5			Rondella · Washer · Scheibe · Rondelle · Arandela
3	0402002	4	4			Nipplo · Nipple · Nippel · Niplo · Niple
4	0311002Z	4	4			Vite · Bolt · Schraube · Vis · Tornillo
5	TK7200200	1	1			Supporto · Bracket · Halterung · Support · Soporte
6	TK7200100	1	1			Supporto · Bracket · Halterung · Support · Soporte
7	0322003Z	2	2			Rondella · Washer · Scheibe · Rondelle · Arandela
8	0342006Z	2	2			Vite · Bolt · Schraube · Vis · Tornillo
9	0412003	1	1			Vite cava · Hollow Screw · Hohlschraube · Vis creuse · Tornillo hueco
10	0408003	8	8			Rondella · Washer · Scheibe · Rondelle · Arandela
11	0316014Z	3	3			Vite · Bolt · Schraube · Vis · Tornillo
12	0417033	1	1			Valvola · Valve · Ventil · Soupape · Vålvula
13	0401003	3	3			Riduzione · Nipple · Nippel · Adapteur · Reduccion
14	0501012	3	3			Tubo · Pipe · Schlauch · Tuyau · Tubo
15	1305140	1	1			Distributore · Control valve · Steuerblock · Distributeur · Distribuidor
16	0310012	3	3			Dado · Nut · Mutter · Erou · Tuerca
17	0408004	10	10			Rondella · Washer · Scheibe · Rondelle · Arandela
18	0401017	8	8			Riduzione · Nipple · Nippel · Adapteur · Reduccion
19	0322002Z	1	1			Rondella · Washer · Scheibe · Rondelle · Arandela
20	0301008Z	1	1			Vite · Bolt · Schraube · Vis · Tornillo
21	0421009	1	1			Riduzione · Nipple · Nippel · Adapteur · Reduccion
22	0401004	1	1			Riduzione · Nipple · Nippel · Adapteur · Reduccion
23	0410026	3	3			Raccordo · Connection · Anschluss · Raccord · Brida
24	0402006	1	1			Nipplo · Nipple · Nippel · Niplo · Niple
25	0407003	2	2			Raccordo · Connection · Anschluss · Raccord · Brida
26	0408006	2	2			Rondella · Washer · Scheibe · Rondelle · Arandela
27	0401006	1	1			Riduzione · Nipple · Nippel · Adapteur · Reduccion
28	0410028	1	1			Raccordo · Connection · Anschluss · Raccord · Brida
29	0418020	1	1			Tappo · Cap · Stopfen · Bouchon · Tapon
30	0501325	2	2			Tubo · Pipe · Schlauch · Tuyau · Tubo
31	0417043	1	1			Valvola · Valve · Ventil · Soupape · Vålvula
32	0417005	1	1			Valvola · Valve · Ventil · Soupape · Vålvula



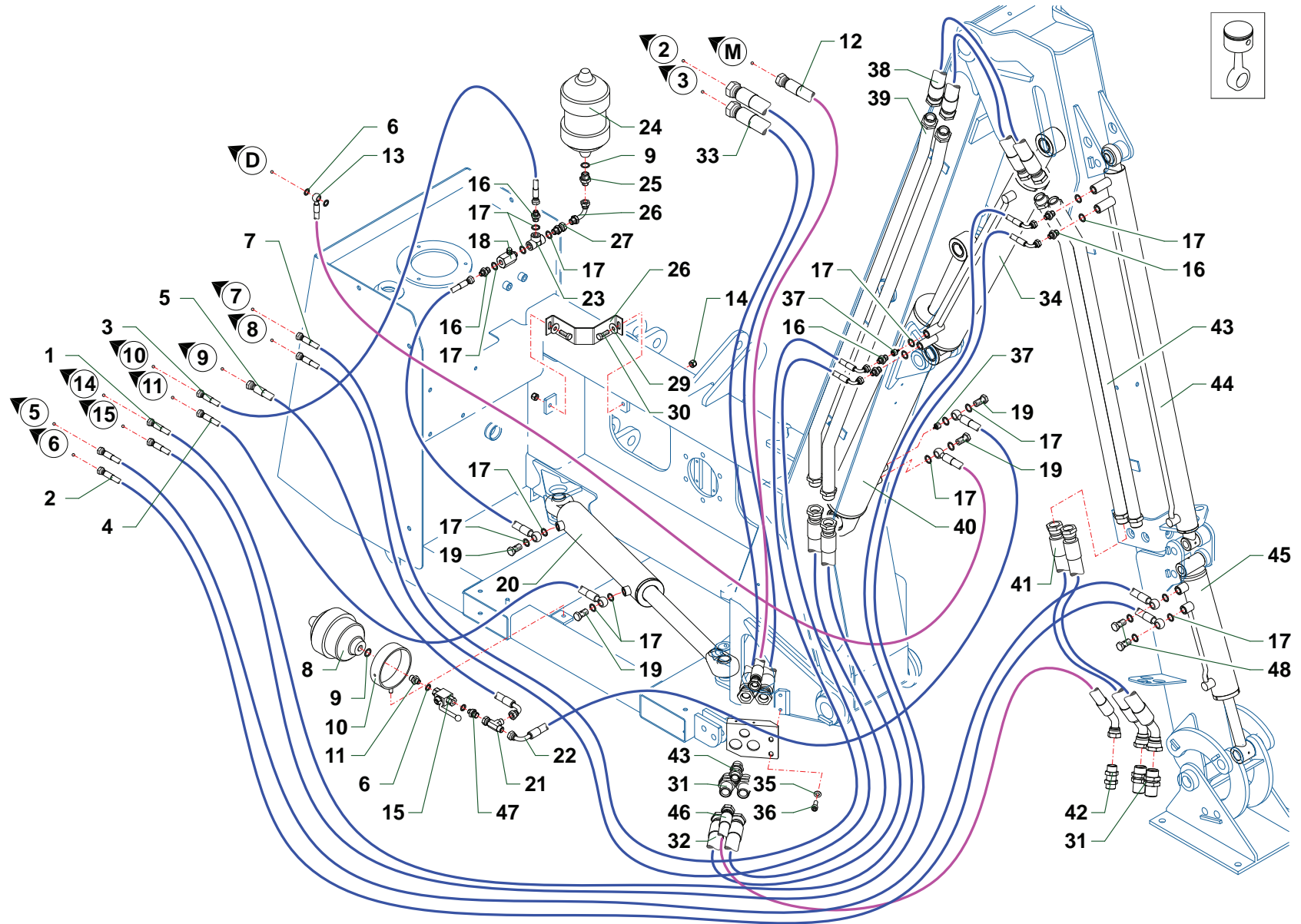
TKZ70\_CAT7A

Nr	Code	TKZ70	TKZ80			Denominazione · Denomination · Bezeichnung · Denomination · Denominacion
1	0501328	2				Tubo · Pipe · Schlauch · Tuyau · Tubo
1	0501322		2			Tubo · Pipe · Schlauch · Tuyau · Tubo
2	0501330	2				Tubo · Pipe · Schlauch · Tuyau · Tubo
2	0501323		2			Tubo · Pipe · Schlauch · Tuyau · Tubo
3	0501121	1	1			Tubo · Pipe · Schlauch · Tuyau · Tubo
4	0501249	1	1			Tubo · Pipe · Schlauch · Tuyau · Tubo
5	0502039	1	1			Tubo · Pipe · Schlauch · Tuyau · Tubo
6	0408002	5	5			Rondella · Washer · Scheibe · Rondelle · Arandela
7	0501327	2				Tubo · Pipe · Schlauch · Tuyau · Tubo
7	0501324		2			Tubo · Pipe · Schlauch · Tuyau · Tubo
8	0416001	1	1			Accumulatore · Accumulator · Akkumulator · Accumulateur · Acumulador
9	0408009	2	2			Rondella · Washer · Scheibe · Rondelle · Arandela
10	021521	1	1			Supporto · Bracket · Halterung · Support · Soporte
11	0401022	1	1			Riduzione · Nipple · Nippel · Adapteur · Reduccion
12	0501331	1				Tubo · Pipe · Schlauch · Tuyau · Tubo
12	0501332		1			Tubo · Pipe · Schlauch · Tuyau · Tubo
13	0501329	1	1			Tubo · Pipe · Schlauch · Tuyau · Tubo
14	0310002	3	3			Dado · Nut · Mutter · Erou · Tuerca
15	0409007	1	1			Rubinetto · Cock · Schlusshanduentil · Robinet · Valvula de compuerta
16	0401003	9	9			Riduzione · Nipple · Nippel · Adapteur · Reduccion
17	0408003	19	19			Rondella · Washer · Scheibe · Rondelle · Arandela
18	0415003	1	1			Valvola · Valve · Ventil · Soupape · Vålvula
19	0412003	4	4			Vite cava · Hollow Screw · Hohlschraube · Vis creuse · Tornillo hueco
20	27138000	1	1			Martinetto · Cylinder · Zylinder · Vérin · Gato
21	0410026	1	1			Raccordo · Connection · Anschluss · Raccord · Brida
22	0502093	1	1			Tubo · Pipe · Schlauch · Tuyau · Tubo
23	0410008	1	1			Raccordo · Connection · Anschluss · Raccord · Brida
24	0416002	1	1			Accumulatore · Accumulator · Akkumulator · Accumulateur · Acumulador
25	0401016	1	1			Riduzione · Nipple · Nippel · Adapteur · Reduccion
26	0405003	1	1			Curva · Curve · Bogen · Courbe · Curva
27	0407003	1	1			Raccordo · Connection · Anschluss · Raccord · Brida
28	16931	1	1			Supporto · Bracket · Halterung · Support · Soporte
29	0349002Z	2	2			Rondella · Washer · Scheibe · Rondelle · Arandela
30	0302005Z	2	2			Vite · Bolt · Schraube · Vis · Tornillo
31	0425007	2	2			Passaparete · Adaptor · Durchgang · Raccord · Guía pasapanel
32	0505100	2	2			Tubo · Pipe · Schlauch · Tuyau · Tubo
33	0505028	2	2			Tubo · Pipe · Schlauch · Tuyau · Tubo
34	27104000	1	1			Martinetto · Cylinder · Zylinder · Vérin · Gato
35	0322003Z	2	2			Rondella · Washer · Scheibe · Rondelle · Arandela



TKZ70\_CAT7A

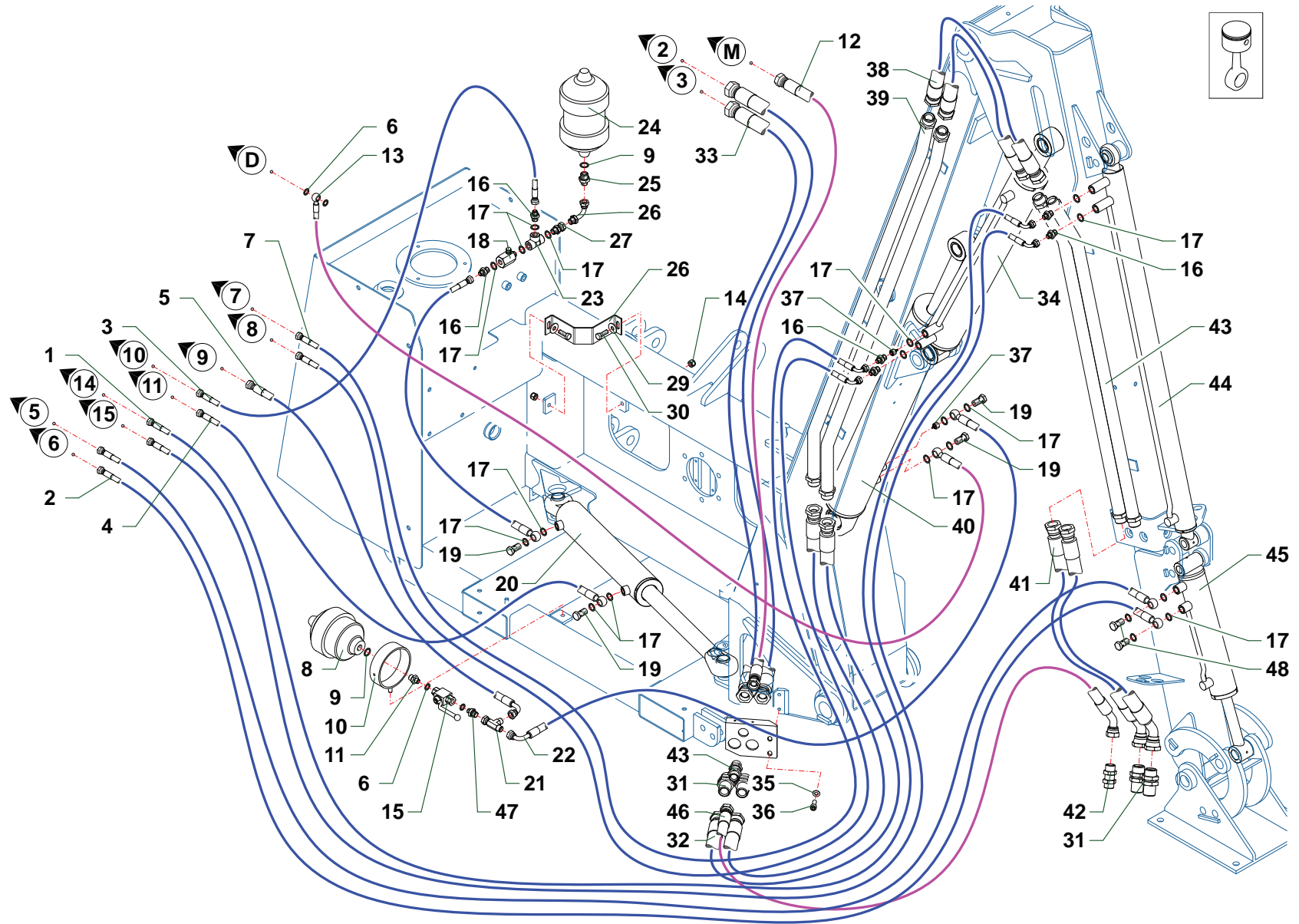
Nr	Code	TKZ70	TKZ80			Denominazione · Denomination · Bezeichnung · Denomination · Denominacion
36	0318005Z	2	2			Vite · Bolt · Schraube · Vis · Tornillo
37	0417034	2	2			Valvola · Valve · Ventil · Soupape · Válvula
38	0505111	2	2			Tubo · Pipe · Schlauch · Tuyau · Tubo
39	TK7220300	2				Tubo · Pipe · Schlauch · Tuyau · Tubo
39	TK8220300		2			Tubo · Pipe · Schlauch · Tuyau · Tubo
40	27100000	1	1			Martinetto · Cylinder · Zylinder · Vérin · Gato
41	0505112	2	2			Tubo · Pipe · Schlauch · Tuyau · Tubo
42	0425002	1	1			Passaparete · Adaptor · Durchgang · Raccord · Guía pasapanel
43	TK7220400	2				Tubo · Pipe · Schlauch · Tuyau · Tubo
43	TK8220400		2			Tubo · Pipe · Schlauch · Tuyau · Tubo
44	2741000	1	1			Martinetto · Cylinder · Zylinder · Vérin · Gato
45	27127000	1	1			Martinetto · Cylinder · Zylinder · Vérin · Gato
46	0402002	1	1			Nipplo · Nipple · Nippel · Niplo · Niple
47	0412009	2	2			Vite cava · Hollow Screw · Hohlschraube · Vis creuse · Tornillo hueco



TKZ70\_CAT7B

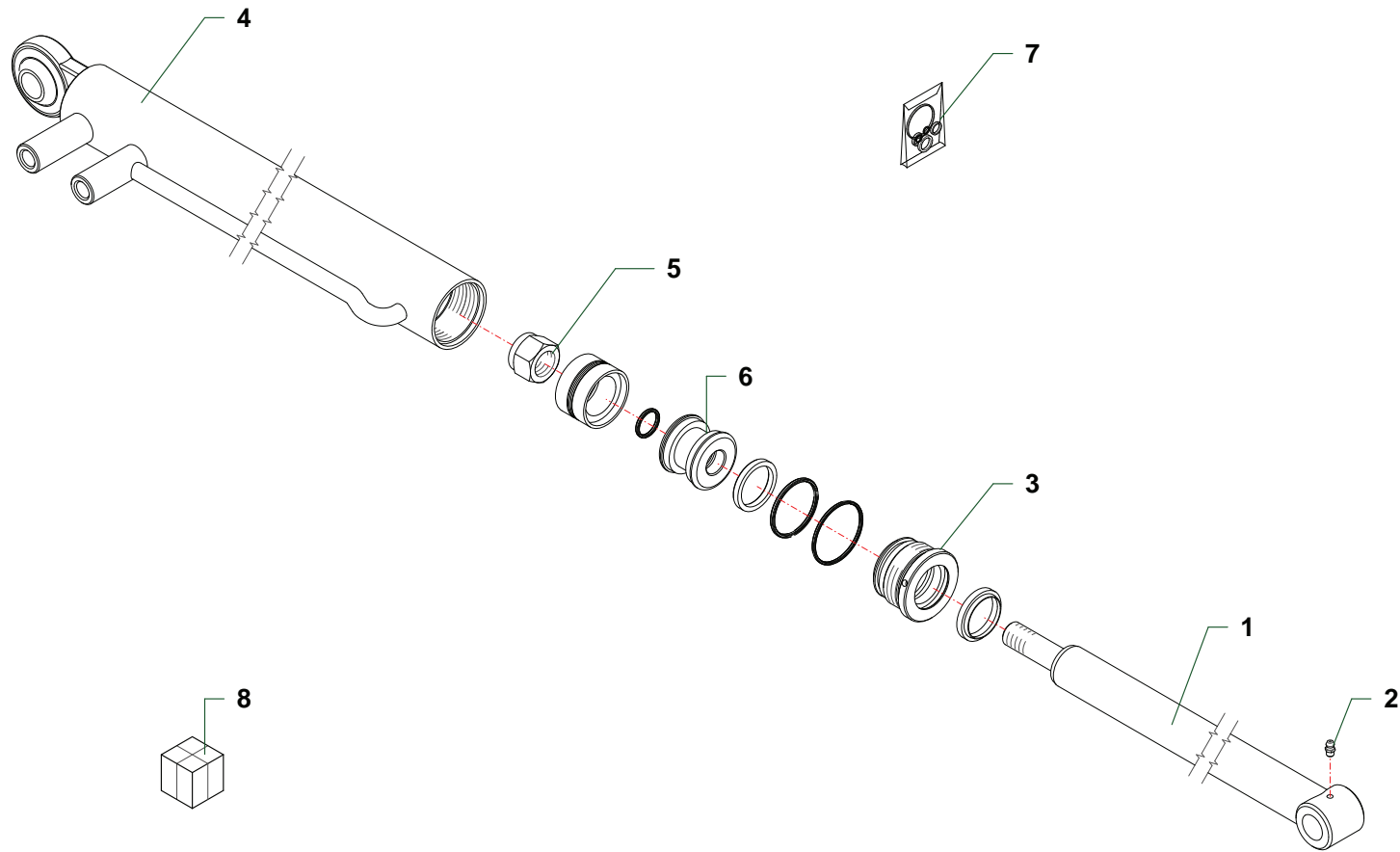


Nr	Code	TKZ70	TKZ80			Denominazione · Denomination · Bezeichnung · Denomination · Denominacion
1	0501328	2				Tubo · Pipe · Schlauch · Tuyau · Tubo
1	0501322		2			Tubo · Pipe · Schlauch · Tuyau · Tubo
2	0501330	2				Tubo · Pipe · Schlauch · Tuyau · Tubo
2	0501323		2			Tubo · Pipe · Schlauch · Tuyau · Tubo
3	0501121	1	1			Tubo · Pipe · Schlauch · Tuyau · Tubo
4	0501249	1	1			Tubo · Pipe · Schlauch · Tuyau · Tubo
5	0502039	1	1			Tubo · Pipe · Schlauch · Tuyau · Tubo
6	0408002	5	5			Rondella · Washer · Scheibe · Rondelle · Arandela
7	0501327	2				Tubo · Pipe · Schlauch · Tuyau · Tubo
7	0501324		2			Tubo · Pipe · Schlauch · Tuyau · Tubo
8	0416001	1	1			Accumulatore · Accumulator · Akkumulator · Accumulateur · Acumulador
9	0408009	2	2			Rondella · Washer · Scheibe · Rondelle · Arandela
10	021521	1	1			Supporto · Bracket · Halterung · Support · Soporte
11	0401022	1	1			Riduzione · Nipple · Nippel · Adapteur · Reduccion
12	0504060	1	1			Tubo · Pipe · Schlauch · Tuyau · Tubo
13	0501329	1	1			Tubo · Pipe · Schlauch · Tuyau · Tubo
14	0310002	3	3			Dado · Nut · Mutter · Erou · Tuerca
15	0409007	1	1			Rubinetto · Cock · Schlusshanduentil · Robinet · Valvula de compuerta
16	0401003	9	9			Riduzione · Nipple · Nippel · Adapteur · Reduccion
17	0408003	19	19			Rondella · Washer · Scheibe · Rondelle · Arandela
18	0415003	1	1			Valvola · Valve · Ventil · Soupape · Vålvula
19	0412003	4	4			Vite cava · Hollow Screw · Hohlschraube · Vis creuse · Tornillo hueco
20	27138000	1	1			Martinetto · Cylinder · Zylinder · Vérin · Gato
21	0410026	1	1			Raccordo · Connection · Anschluss · Raccord · Brida
22	0502093	1	1			Tubo · Pipe · Schlauch · Tuyau · Tubo
23	0410008	1	1			Raccordo · Connection · Anschluss · Raccord · Brida
24	0416002	1	1			Accumulatore · Accumulator · Akkumulator · Accumulateur · Acumulador
25	0401016	1	1			Riduzione · Nipple · Nippel · Adapteur · Reduccion
26	0430003	1	1			Curva · Curve · Bogen · Courbe · Curva
27	0407003	1	1			Raccordo · Connection · Anschluss · Raccord · Brida
28	16931	1	1			Supporto · Bracket · Halterung · Support · Soporte
29	0349002Z	2	2			Rondella · Washer · Scheibe · Rondelle · Arandela
30	0302005Z	2	2			Vite · Bolt · Schraube · Vis · Tornillo
31	0425007	2	2			Passaparete · Adaptor · Durchgang · Raccord · Guía pasapanel
32	0518002	2	2			Tubo · Pipe · Schlauch · Tuyau · Tubo
33	0518010	2	2			Tubo · Pipe · Schlauch · Tuyau · Tubo
34	27104000	1	1			Martinetto · Cylinder · Zylinder · Vérin · Gato
35	0322003Z	2	2			Rondella · Washer · Scheibe · Rondelle · Arandela
36	0318005Z	2	2			Vite · Bolt · Schraube · Vis · Tornillo

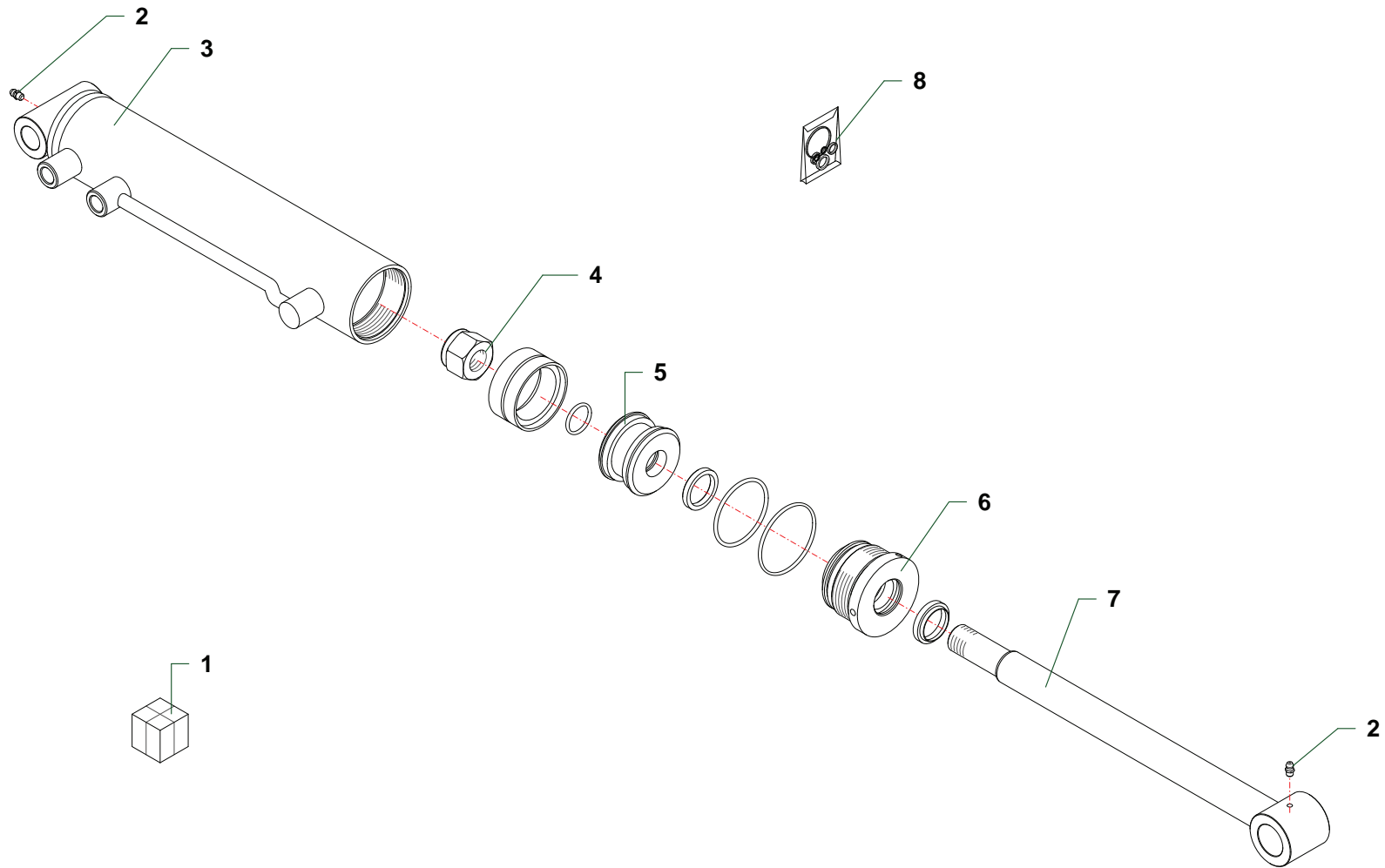


TKZ70\_CAT7B

Nr	Code	TKZ70	TKZ80			Denominazione · Denomination · Bezeichnung · Denomination · Denominacion
37	0417034	2	2			Valvola · Valve · Ventil · Soupape · Vàlvula
38	0518008	2	2			Tubo · Pipe · Schlauch · Tuyau · Tubo
39	TK7220300	2				Tubo · Pipe · Schlauch · Tuyau · Tubo
39	TK8220300		2			Tubo · Pipe · Schlauch · Tuyau · Tubo
40	27100000	1	1			Martinetto · Cylinder · Zylinder · Vérin · Gato
41	0518009	2	2			Tubo · Pipe · Schlauch · Tuyau · Tubo
42	0425002	1	1			Passaparete · Adaptor · Durchgang · Raccord · Guía pasapanel
43	TK7220400	2				Tubo · Pipe · Schlauch · Tuyau · Tubo
43	TK8220400		2			Tubo · Pipe · Schlauch · Tuyau · Tubo
44	2741000	1	1			Martinetto · Cylinder · Zylinder · Vérin · Gato
45	27127000	1	1			Martinetto · Cylinder · Zylinder · Vérin · Gato
46	0504063	1				Tubo · Pipe · Schlauch · Tuyau · Tubo
46	0504059		1			Tubo · Pipe · Schlauch · Tuyau · Tubo
47	0402002	1	1			Nipplo · Nipple · Nippel · Niplo · Niple
48	0412009	2	2			Vite cava · Hollow Screw · Hohlschraube · Vis creuse · Tornillo hueco

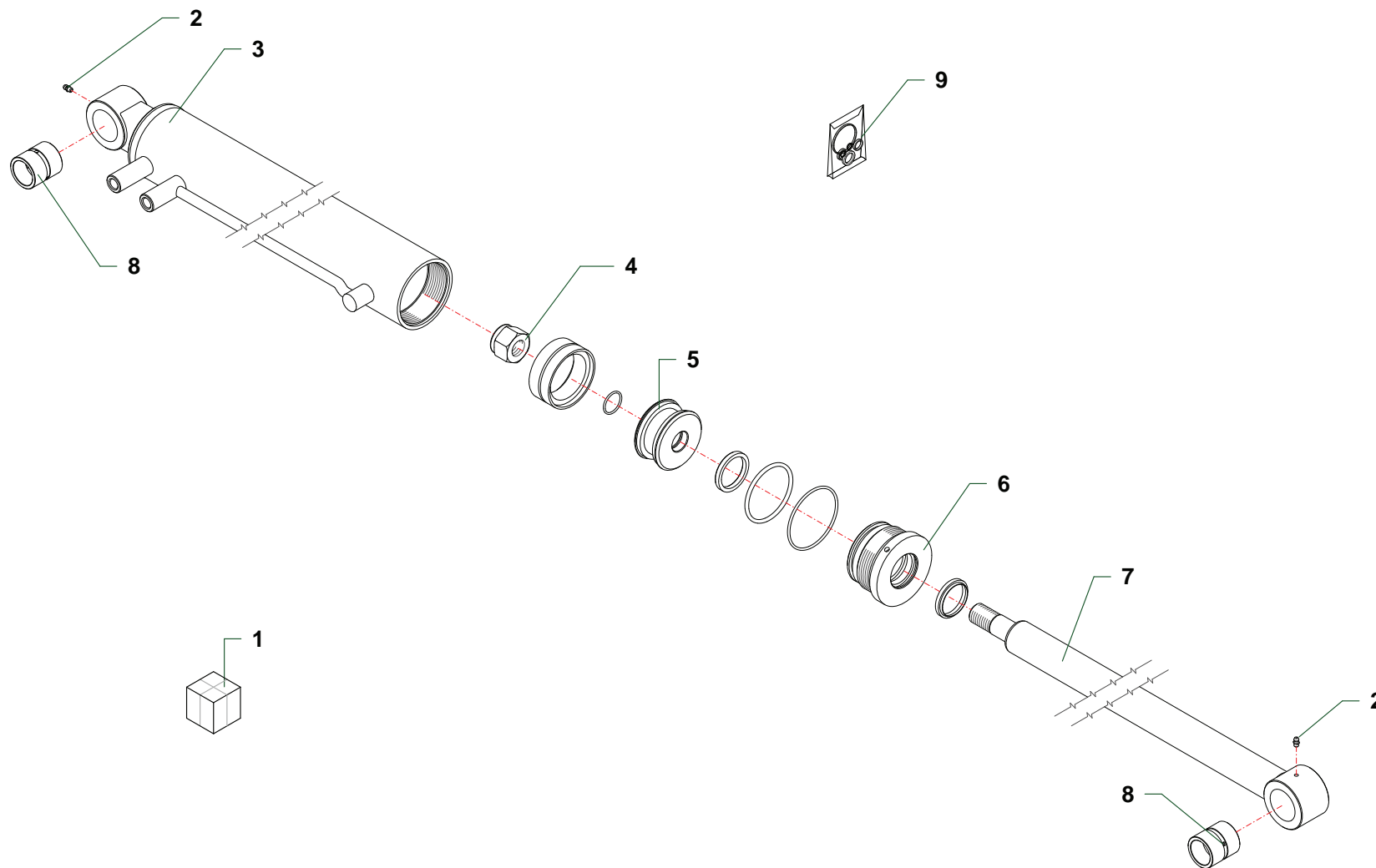


Nr	Code					Denominazione · Denomination · Bezeichnung · Denomination · Denominacion
1	2741002	1				Stelo · Stem · Stange · Tige · Asta
2	0337001	1				Ingrassatore · Grease nipple · Schmiernippel · Graisseur · Engrasador
3	2705003	1				Ghiera · Locknut · Sicherungsring · Erou freine · Arandela
4	2741001	1				Cilindro · Cylinder · Zylinder · Cylindre · Cilindro
5	0359010	1				Dado · Nut · Mutter · Erou · Tuerca
6	2712003	1				Pistone · Piston · Kolben · Piston · Piston
7	2601020	1				Kit guarnizioni · Set of gaskets · Satzdichtungen · Jeu de joints · Serie de guarniciones
8	2741000	1				Martinetto · Cylinder · Zylinder · Vérin · Gato



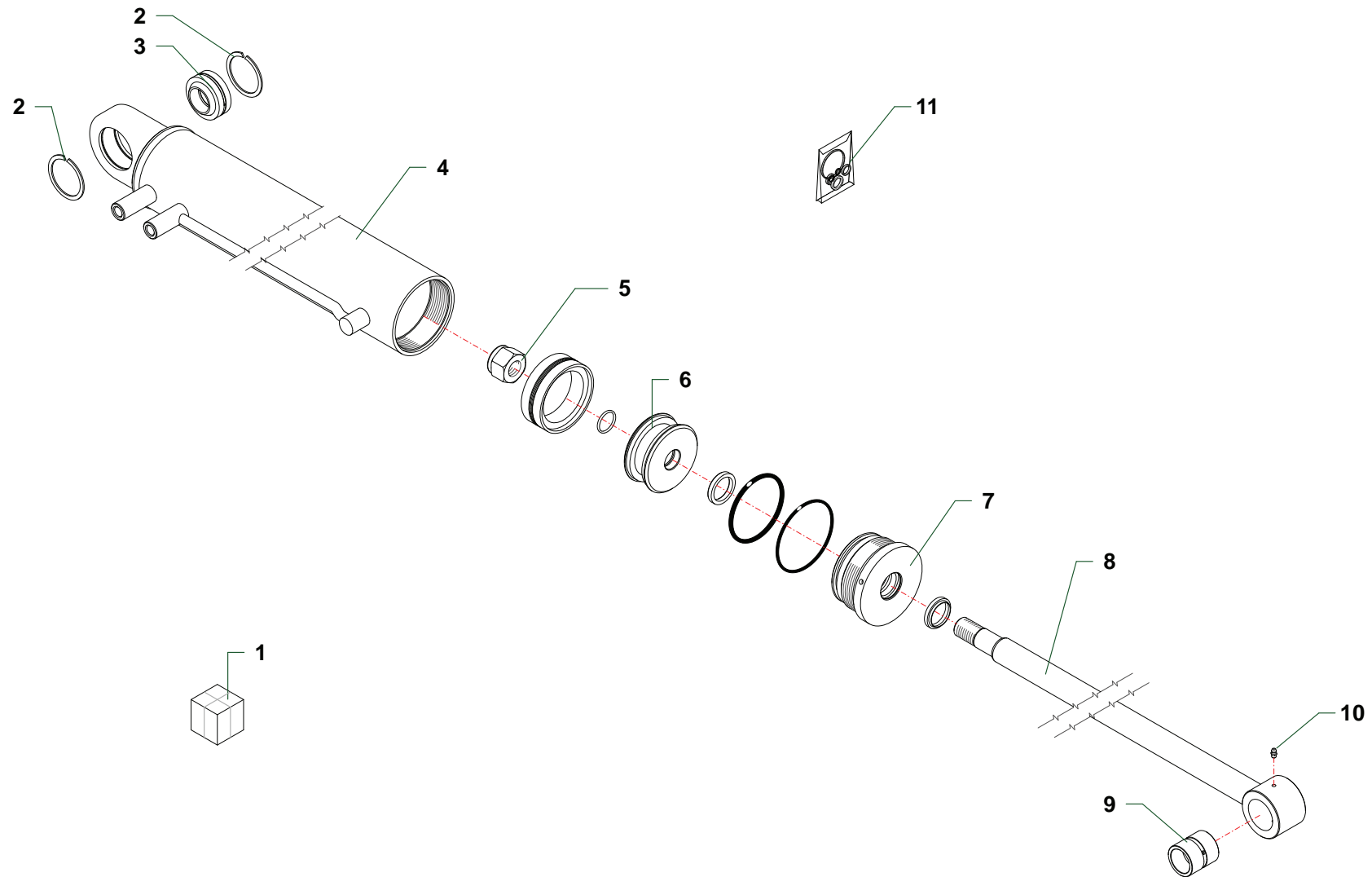
MART\_27127

Nr	Code					Denominazione · Denomination · Bezeichnung · Denomination · Denominacion
1	<b>27127000</b>	1				Martinetto · Cylinder · Zylinder · Vérin · Gato
2	<b>0337001</b>	2				Ingrassatore · Grease nipple · Schmiernippel · Graisseur · Engrasador
3	<b>27127010</b>	1				Cilindro · Cylinder · Zylinder · Cylindre · Cilindro
4	<b>0359010</b>	1				Dado · Nut · Mutter · Ecrou · Tuerca
5	<b>27127030</b>	1				Pistone · Piston · Kolben · Piston · Piston
6	<b>2703004</b>	1				Ghiera · Locknut · Sicherungsring · Ecrou freine · Arandela
7	<b>27127020</b>	1				Stelo · Stem · Stange · Tige · Asta
8	<b>2601002</b>	1				Kit guarnizioni · Set of gaskets · Satzdichtungen · Jeu de joints · Serie de guarniciones



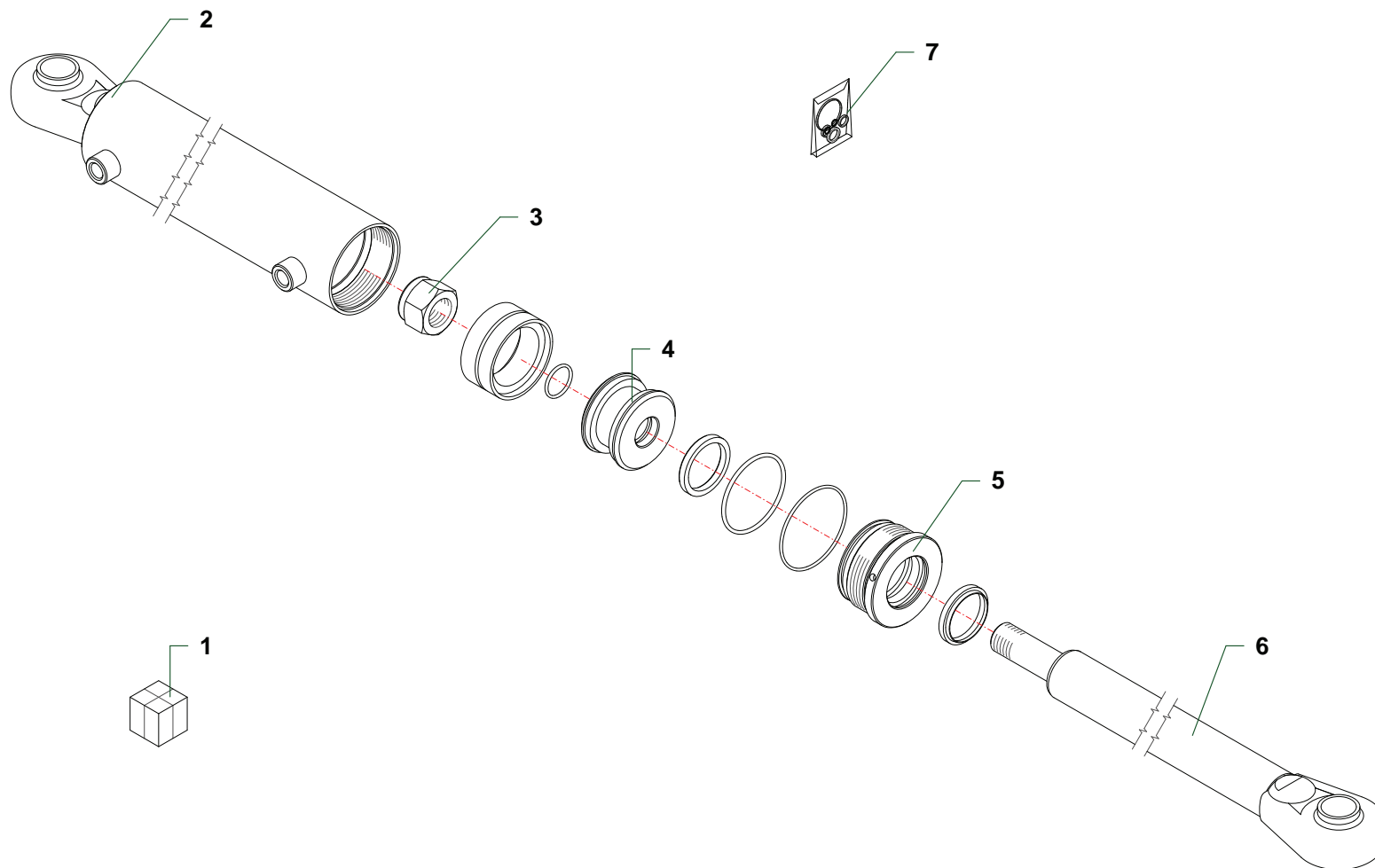


Nr	Code					Denominazione · Denomination · Bezeichnung · Denomination · Denominacion
1	27104000	1				Martinetto · Cylinder · Zylinder · Vérin · Gato
2	0337001	2				Ingrassatore · Grease nipple · Schmiernippel · Graisseur · Engrasador
3	27104010	1				Cilindro · Cylinder · Zylinder · Cylindre · Cilindro
4	0310013	1				Dado · Nut · Mutter · Erou · Tuerca
5	27101030	1				Pistone · Piston · Kolben · Piston · Piston
6	27104040	1				Ghiera · Locknut · Sicherungsring · Erou freine · Arandela
7	27104020	1				Stelo · Stem · Stange · Tige · Asta
8	1005002	2				Boccola · Bushing · Buchse · Bague · Casquillo
9	2601034	1				Kit guarnizioni · Set of gaskets · Satzdichtungen · Jeu de joints · Serie de guarniciones



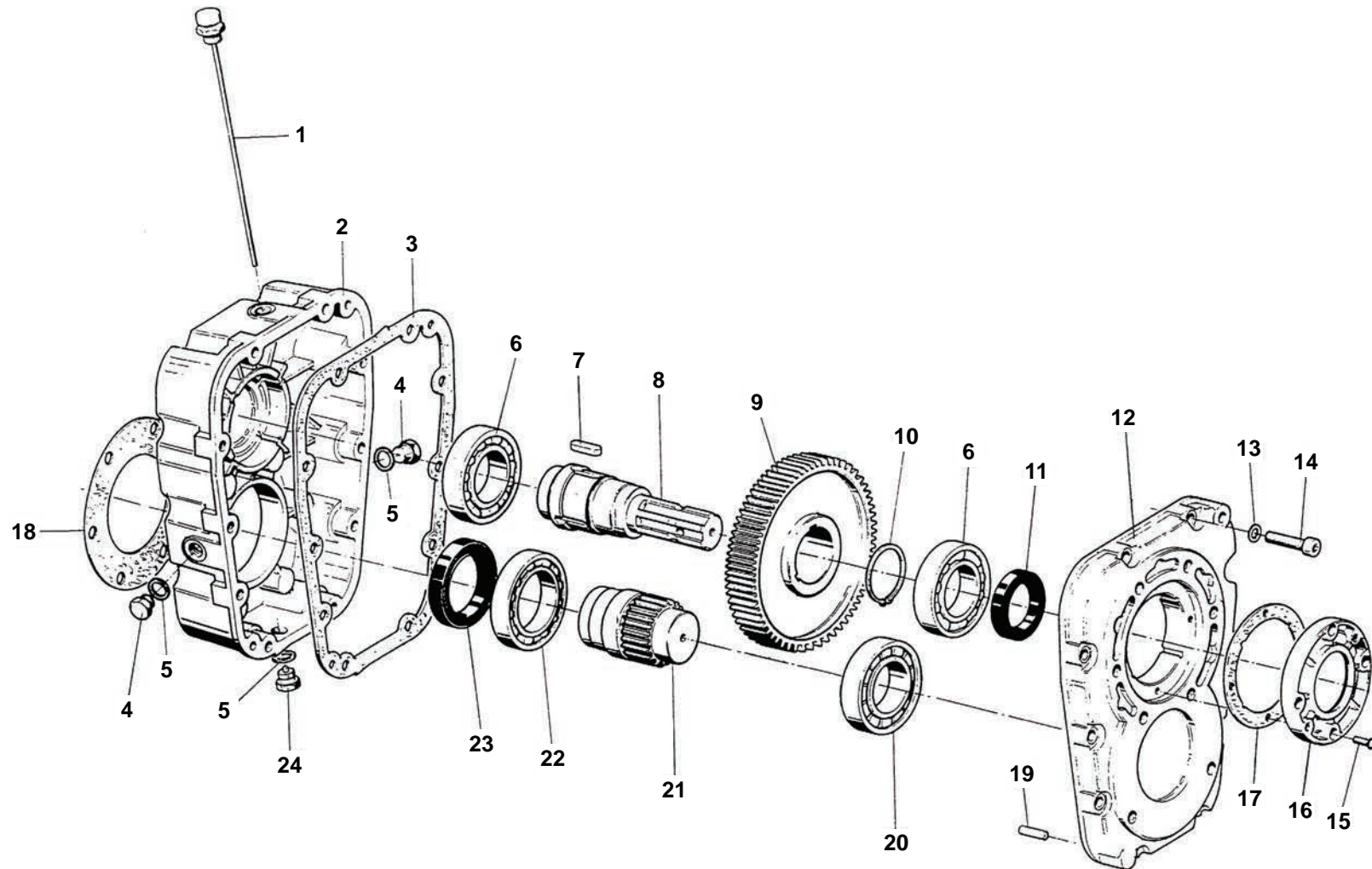
MART\_27100

Nr	Code					Denominazione · Denomination · Bezeichnung · Denomination · Denominacion
1	27100000	1				Martinetto · Cylinder · Zylinder · Vérin · Gato
2	0323053	2				Seeger · Circlip · Seeger · Seeger · Seeger
3	SRL35	1				Snodo · Articulation · Gelenk · Articulation · Articulación
4	27100010	1				Cilindro · Cylinder · Zylinder · Cylindre · Cilindro
5	0310013	1				Dado · Nut · Mutter · Ecrou · Tuerca
6	27100030	1				Pistone · Piston · Kolben · Piston · Piston
7	27100040	1				Ghiera · Locknut · Sicherungsring · Ecrou freine · Arandela
8	27100020	1				Stelo · Stem · Stange · Tige · Asta
9	1005002	1				Boccola · Bushing · Buchse · Bague · Casquillo
10	0337001	1				Ingrassatore · Grease nipple · Schmiernippel · Graisseur · Engrasador
11	2601021	1				Kit guarnizioni · Set of gaskets · Satzdichtungen · Jeu de joints · Serie de guarniciones

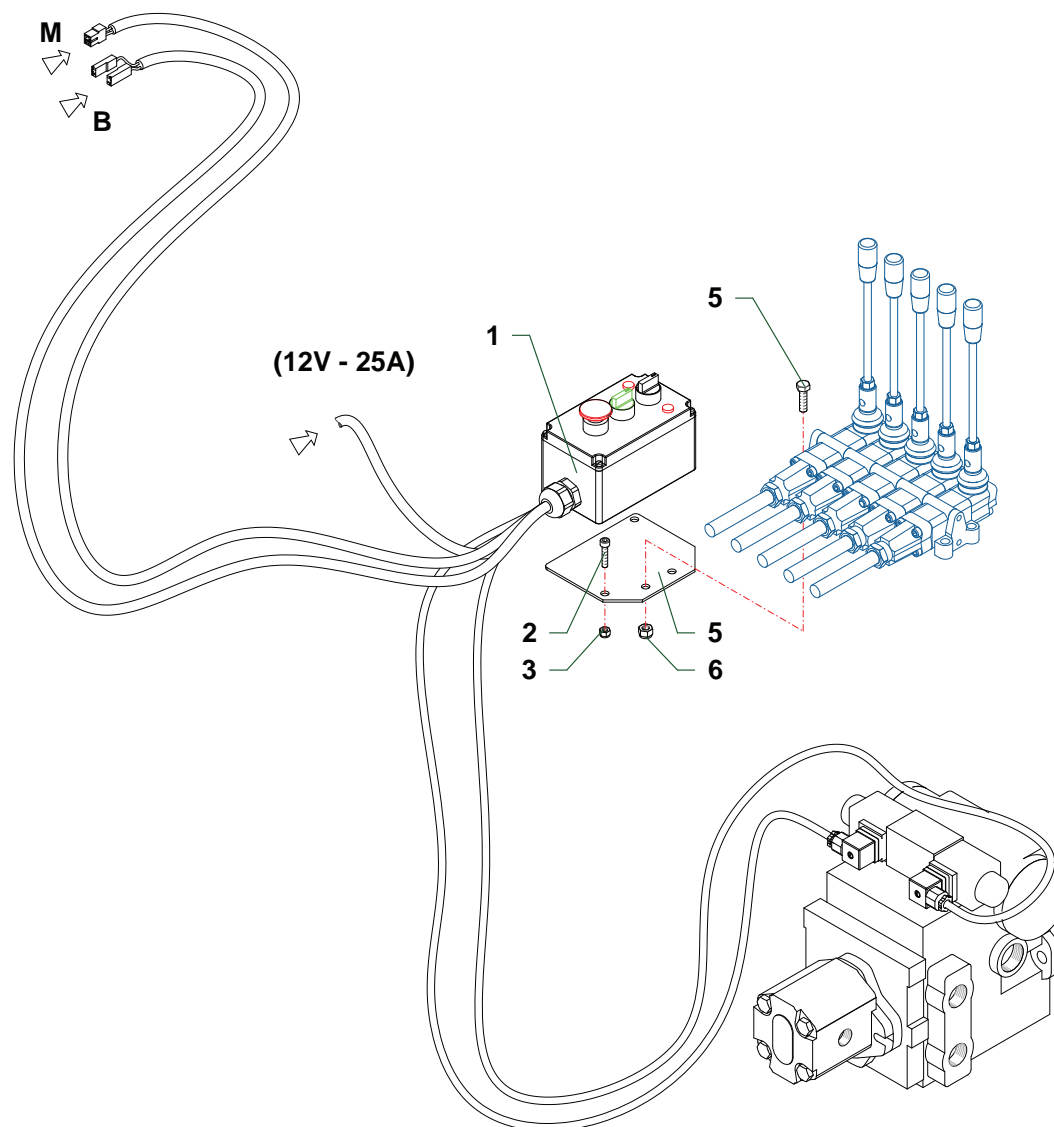


MART\_27138

Nr	Code					Denominazione · Denomination · Bezeichnung · Denomination · Denominacion
1	27138000	1				Martinetto · Cylinder · Zylinder · Vérin · Gato
2	27138010	1				Cilindro · Cylinder · Zylinder · Cylindre · Cilindro
3	0310013	1				Dado · Nut · Mutter · Ecrou · Tuerca
4	27105030	1				Pistone · Piston · Kolben · Piston · Piston
5	27105040	1				Ghiera · Locknut · Sicherungsring · Ecrou freine · Arandela
6	27138020	1				Stelo · Stem · Stange · Tige · Asta
7	2604001	1				Kit guarnizioni · Set of gaskets · Satzdichtungen · Jeu de joints · Serie de guarniciones

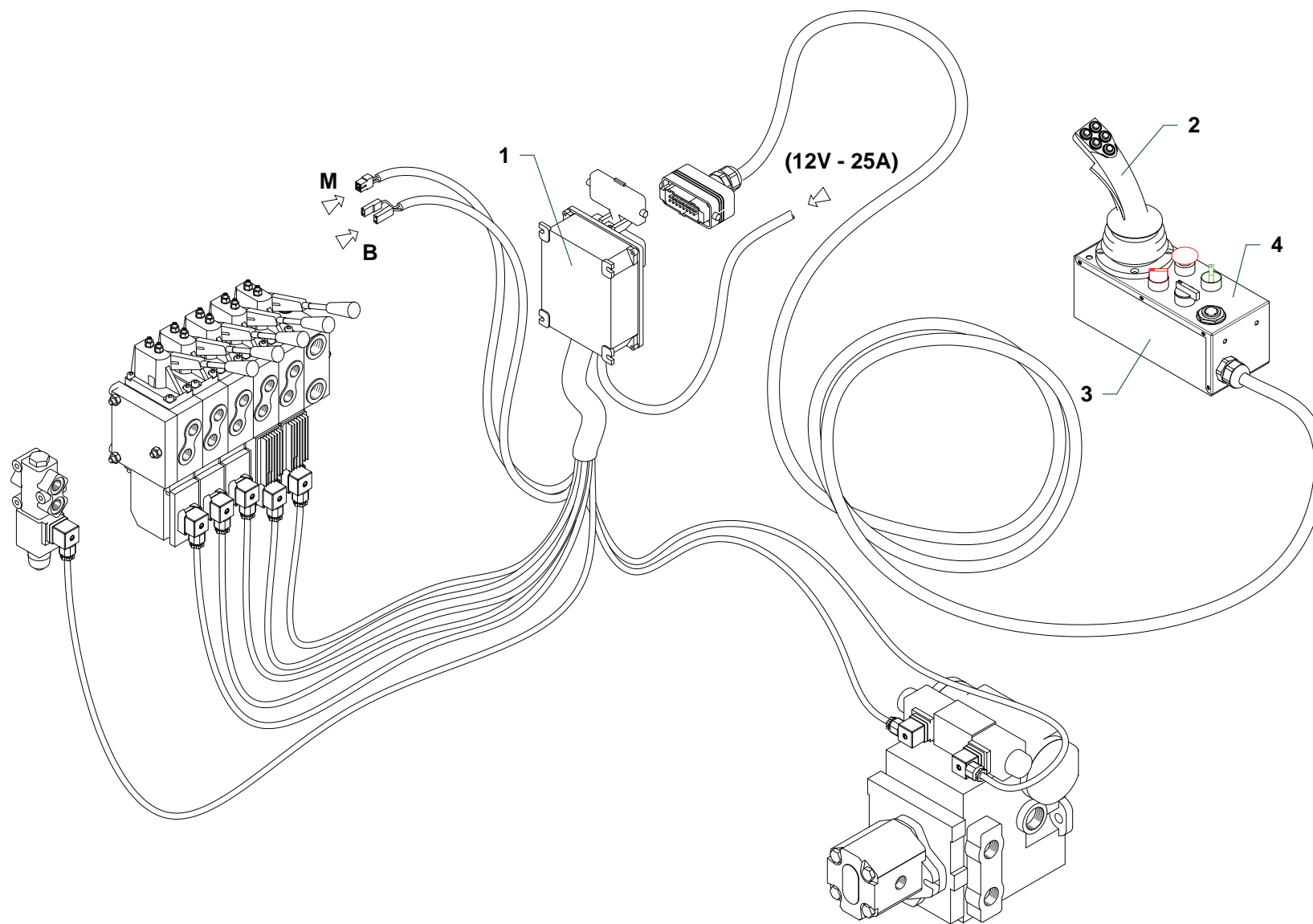


Nr	Code					Denominazione · Denomination · Bezeichnung · Denomination · Denominacion
1	49115700	1				Tappo · Cap · Stopfen · Bouchon · Tapon
2	39035100	1				Carter · Casing · Schutz · Carter · Carter
3	39207300	1				Guarnizione · Gasket · Dichtung · Joint · Empaquetadura
4	60310400	2				Tappo · Cap · Stopfen · Bouchon · Tapon
5	39207100	3				Rondella · Washer · Scheibe · Rondelle · Arandela
6	0105051	2				Cuscinetto · Bearing · Lager · Roulement · Cojinete
7	43201200	1				Linguetta · Tongue · Keil · Clavette · Lengueta
8	34208300	1				Albero · Shaft · Welle · Arbre · Arbol
9	35005300	1				Corona · Gear · Kegelrad · Couronne · Corona
10	0324050	1				Seeger · Circlip · Seeger · Seeger · Seeger
11	0201047	1				Guarnizione · Gasket · Dichtung · Joint · Empaquetadura
12	39035000	1				Coperchio · Cover · Deckel · Couvercle · Tapa
13	0322003Z	10				Rondella · Washer · Scheibe · Rondelle · Arandela
14	0318011Z	10				Vite · Bolt · Schraube · Vis · Tornillo
15	0316006Z	4				Vite · Bolt · Schraube · Vis · Tornillo
16	39031200	1				Flangia · Flange · Flansch · Bride · Brida
17	39203600	1				Guarnizione · Gasket · Dichtung · Joint · Empaquetadura
18	392038000	1				Guarnizione · Gasket · Dichtung · Joint · Empaquetadura
19	43000400	2				Spina · Plug · Stift · Prise · Pasador hendido
20	0117003	1				Cuscinetto · Bearing · Lager · Roulement · Cojinete
21	34229900	1				Pignone · Pinion · Ritzel · Pignon · Pinon
22	0105050	1				Cuscinetto · Bearing · Lager · Roulement · Cojinete
23	0201051	1				Guarnizione · Gasket · Dichtung · Joint · Empaquetadura
24	49101600	1				Tappo · Cap · Stopfen · Bouchon · Tapon





Nr	Code	TKZ70	TKZ80				Denominazione · Denomination · Bezeichnung · Denomination · Denominacion
1	<b>3101023</b>	1	1				Impianto elettrico · Electric system · Elektrische anlage · Installation électriques · Instalacion electricos
2	<b>0316007Z</b>	2	2				Vite · Bolt · Schraube · Vis · Tornillo
3	<b>0310012</b>	2	2				Dado · Nut · Mutter · Ecrou · Tuerca
4	<b>0347007Z</b>	2	2				Vite · Bolt · Schraube · Vis · Tornillo
5	<b>TK8200100</b>	1	1				Staffa · Bracket · Pratze · Etrier · Brida
6	<b>0310001</b>	2	2				Dado · Nut · Mutter · Ecrou · Tuerca



Nr	Code	TKZ70	TKZ80				Denominazione · Denomination · Bezeichnung · Denomination · Denominacion
1	<b>3101022</b>	1	1				Impianto elettrico · Electric system · Elektrische anlage · Installation électriques · Instalacion electricos
2	<b>1305138</b>	1	1				Manipolatore · Control lever · Steverhebel · Manipulateur · Manipulador
3	<b>BSV10030100</b>	1	1				Coperchio · Cover · Deckel · Couvercle · Tapa
4	<b>BSV10030200</b>	1	1				Scatola · Housing · Gehaeuse · Boitier · Caja

Code	TAV	Nr	TKZ70	TKZ80			
0105050	G006	22	1				
0105051	G006	6	2				
0117003	G006	20	1				
0201047	G006	11	1				
0201051	G006	23	1				
0207002	C078	39	1	1			
0207002	C079	39	1	1			
0207003	C078	30	3	3			
0207003	C079	30	3	3			
0207004	C078	36	2	2			
0207004	C079	36	2	2			
021521	C083	10	1	1			
021521	C084	10	1	1			
0301008Z	C082	20	1	1			
0302005Z	C083	30	2	2			
0302005Z	C084	30	2	2			
0304011Z	A018	7	4	4			
0306014Z	B025	1	1	1			
0306016Z	B025	15	2	2			
0310001	H010	6	2	2			
0310002	A018	5	2	2			
0310002	B025	10	14	14			
0310002	C083	14	3	3			
0310002	C084	14	3	3			
0310004	A018	16	4	4			
0310006	B025	9	5	5			
0310012	C082	16	3	3			
0310012	H010	3	2	2			
0310013	D026	4	1				
0310013	D036	5	1				
0310013	D037	3	1				
0310022	A018	26	2	2			
0310022	B024	8	2	2			
0310022	B025	27	2	2			
0311002Z	C082	4	4	4			
0312002Z	B025	2	2	2			
0312003	B025	4	14	14			

Code	TAV	Nr	TKZ70	TKZ80			
0315004Z	C077	45	2	2			
0316006Z	B024	10	8	9			
0316006Z	G006	15	4				
0316007Z	H010	2	2	2			
0316014Z	C082	11	3	3			
0317013Z	B024	13	10	10			
0317015Z	B024	16	5	5			
0317015Z	C080	13	3	3			
0317015Z	C081	5	3	3			
0318005Z	A018	4	5	5			
0318005Z	C077	1	2	2			
0318005Z	C078	1	2	2			
0318005Z	C079	1	2	2			
0318005Z	C083	36	2	2			
0318005Z	C084	36	2	2			
0318006Z	B024	21	2	2			
0318011Z	G006	14	10				
0318018Z	C080	6	3	3			
0319006Z	C077	38	6	6			
0319006Z	C078	48	6	6			
0319006Z	C079	48	6	6			
0322002Z	A018	20	4	4			
0322002Z	B025	14	2	2			
0322002Z	C077	40	4	4			
0322002Z	C078	51	4	4			
0322002Z	C079	51	4	4			
0322002Z	C080	12	3	3			
0322002Z	C081	4	3	3			
0322002Z	C082	19	1	1			
0322003Z	B024	20	2	2			
0322003Z	C080	5	3	3			
0322003Z	C082	7	2	2			
0322003Z	C083	35	2	2			
0322003Z	C084	35	2	2			
0322003Z	G006	13	10				
0322004Z	C077	37	6	6			
0322004Z	C078	47	6	6			

Code	TAV	Nr	TKZ70	TKZ80			
0322004Z	C079	47	6	6			
0322011Z	C077	46	2	2			
0323053	D036	2	2				
0324047	C077	30	1	1			
0324047	C078	40	1	1			
0324047	C079	40	1	1			
0324050	G006	10	1				
0329016	A018	15	2	2			
0329016	B024	2	4	4			
0337001	D024	2	1				
0337001	D025	2	2				
0337001	D026	2	2				
0337001	D036	10	1				
0339004	A018	23	2	2			
0340020	A018	18	3	3			
0340022	A018	10	2	2			
0342005Z	C077	21	2	2			
0342005Z	C078	25	2	2			
0342005Z	C079	25	2	2			
0342006Z	C082	8	2	2			
0343003Z	C077	36	6	6			
0343003Z	C078	46	6	6			
0343003Z	C079	46	6	6			
0347005Z	C077	39	4	4			
0347005Z	C078	50	4	4			
0347005Z	C079	50	4	4			
0347007Z	A018	21	4	4			
0347007Z	B025	13	2	2			
0347007Z	H010	4	2	2			
0349001Z	C077	41	4	4			
0349001Z	C078	52	4	4			
0349001Z	C079	52	4	4			
0349002Z	A018	3	5	5			
0349002Z	C077	22	2	2			
0349002Z	C078	26	2	2			
0349002Z	C079	26	2	2			
0349002Z	C083	29	2	2			

Code	TAV	Nr	TKZ70	TKZ80			
0349002Z	C084	29	2	2			
0349006Z	B024	6	10	10			
0359010	D024	5	1				
0359010	D025	4	1				
0365003Z	B024	5	10	10			
0393007	C078	33	2	2			
0393007	C079	33	2	2			
0401003	C080	16	7	7			
0401003	C081	9	7	7			
0401003	C082	13	3	3			
0401003	C083	16	9	9			
0401003	C084	16	9	9			
0401004	C077	26	1	1			
0401004	C081	19	1	1			
0401004	C082	22	1	1			
0401006	C082	27	1	1			
0401011	C077	16	1	1			
0401011	C078	13	2	2			
0401011	C079	13	2	2			
0401012	C077	31	1	1			
0401016	C077	14	1	1			
0401016	C083	25	1	1			
0401016	C084	25	1	1			
0401017	C082	18	8	8			
0401022	C083	11	1	1			
0401022	C084	11	1	1			
0401024	C078	15	1	1			
0401024	C079	15	1	1			
0402002	C082	3	4	4			
0402002	C083	46	1	1			
0402002	C084	47	1	1			
0402003	C080	15	6	6			
0402003	C081	7	3	3			
0402006	C082	24	1	1			
0402007	C077	28	1	1			
0402007	C080	8	4	4			
0402009	C077	12	1	1			

Code	TAV	Nr	TKZ70	TKZ80			
0405003	C083	26	1	1			
0407002	C080	25	2	2			
0407002	C081	20	4	4			
0407003	C080	17	1	1			
0407003	C081	10	2	2			
0407003	C082	25	2	2			
0407003	C083	27	1	1			
0407003	C084	27	1	1			
0407007	C078	16	1	1			
0407007	C079	16	1	1			
0407008	C078	21	1	1			
0407008	C079	21	1	1			
0408002	C080	24	3	3			
0408002	C081	18	4	4			
0408002	C082	2	5	5			
0408002	C083	6	5	5			
0408002	C084	6	5	5			
0408003	C080	14	13	13			
0408003	C081	6	14	14			
0408003	C082	10	8	8			
0408003	C083	17	19	19			
0408003	C084	17	19	19			
0408004	C077	25	1	1			
0408004	C082	17	10	10			
0408006	C082	26	2	2			
0408007	C077	29	1	1			
0408007	C080	7	4	4			
0408008	C077	15	2	2			
0408008	C078	12	3	3			
0408008	C079	12	3	3			
0408009	C077	13	1	1			
0408009	C078	14	1	1			
0408009	C079	14	1	1			
0408009	C083	9	2	2			
0408009	C084	9	2	2			
0408010	C077	10	2	2			
0408010	C078	10	2	2			

Code	TAV	Nr	TKZ70	TKZ80			
0408010	C079	10	2	2			
0408012	C077	20	1	1			
0408012	C078	28	1	1			
0408012	C079	28	1	1			
0409006	C077	11	1	1			
0409006	C078	11	1	1			
0409006	C079	11	1	1			
0409007	C083	15	1	1			
0409007	C084	15	1	1			
0410008	C083	23	1	1			
0410008	C084	23	1	1			
0410025	C078	20	1	1			
0410025	C079	20	1	1			
0410026	C080	18	1	1			
0410026	C081	11	1	1			
0410026	C082	23	3	3			
0410026	C083	21	1	1			
0410026	C084	21	1	1			
0410028	C080	19	1	1			
0410028	C081	12	1	1			
0410028	C082	28	1	1			
0412002	C078	54	1	1			
0412003	C082	9	1	1			
0412003	C083	19	4	4			
0412003	C084	19	4	4			
0412009	C083	47	2	2			
0412009	C084	48	2	2			
0412011	C077	43	1	1			
0412011	C079	54	1	1			
0413016	C077	2	1	1			
0413016	C078	2	1	1			
0413016	C079	2	1	1			
0413018	C077	3	1	1			
0413018	C078	3	1	1			
0413018	C079	3	1	1			
0413039	C078	18	1	1			
0413039	C079	18	1	1			

Code	TAV	Nr	TKZ70	TKZ80			
0413040	C078	19	1	1			
0413040	C079	19	1	1			
0414005	B024	14	5	5			
0414016	B024	12	5	5			
0415003	C083	18	1	1			
0415003	C084	18	1	1			
0415007	C080	20	1	1			
0415007	C081	14	1	1			
0416001	C083	8	1	1			
0416001	C084	8	1	1			
0416002	C083	24	1	1			
0416002	C084	24	1	1			
0417005	C080	22	1	1			
0417005	C081	16	1	1			
0417005	C082	32	1	1			
0417033	C082	12	1	1			
0417034	C083	37	2	2			
0417034	C084	37	2	2			
0417043	C080	23	1	1			
0417043	C081	17	1	1			
0417043	C082	31	1	1			
0418003	C077	8	1	1			
0418003	C078	8	1	1			
0418003	C079	8	1	1			
0418006	C077	5	1	1			
0418006	C078	5	1	1			
0418006	C079	5	1	1			
0418020	C080	27	1	1			
0418020	C081	22	1	1			
0418020	C082	29	1	1			
0418033	C077	9	1	1			
0418033	C078	9	1	1			
0418033	C079	9	1	1			
0418035	C077	4	1	1			
0418035	C078	4	1	1			
0418035	C079	4	1	1			
0418037	C077	6	1	1			

Code	TAV	Nr	TKZ70	TKZ80			
0418037	C078	6	1	1			
0418037	C079	6	1	1			
0418038	C077	7	1	1			
0418038	C078	7	2	2			
0418038	C079	7	2	2			
0421008	C081	8	1	1			
0421009	C082	21	1	1			
0425002	C083	42	1	1			
0425002	C084	42	1	1			
0425007	C083	31	2	2			
0425007	C084	31	2	2			
0430003	C084	26	1	1			
0435001	C078	35	2	2			
0435001	C079	35	2	2			
0435002	C078	42	2	2			
0435002	C079	42	2	2			
0435003	C078	31	1	1			
0435003	C079	31	1	1			
0435005	C078	38	1	1			
0435005	C079	38	1	1			
0501012	C082	14	3	3			
0501121	C083	3	1	1			
0501121	C084	3	1	1			
0501249	C083	4	1	1			
0501249	C084	4	1	1			
0501289	C082	1	1	1			
0501322	C083	1		2			
0501322	C084	1		2			
0501323	C083	2		2			
0501323	C084	2		2			
0501324	C083	7		2			
0501324	C084	7		2			
0501325	C080	26	2	2			
0501325	C081	21	2	2			
0501325	C082	30	2	2			
0501327	C083	7	2				
0501327	C084	7	2				

TKZ

(IT) ELENCO ALFA-NUMERICO COMPONENTI TAVOLE CATALOGO  
 (EN) ALPHANUMERICAL PARTS LIST-EXPLODED-VIEW  
 (DE) ALPHANUMERISCHES TEILVERZEICHNIS-KATALOGTABELLEN

(FR) LISTA ALPHANUMERIQUE PIECES-TABLES CATALOGUE VUES ECLATEES  
 (ES) LISTA ALFANUMERICA PIEZAS-TABLAS CATALOGO PLANOS DESPEZADOS

TKZ

Code	TAV	Nr	TKZ70	TKZ80			
0501328	C083	1	2				
0501328	C084	1	2				
0501329	C083	13	1	1			
0501329	C084	13	1	1			
0501330	C083	2	2				
0501330	C084	2	2				
0501331	C083	12	1				
0501332	C083	12		1			
0502022	C077	24	1	1			
0502039	C083	5	1	1			
0502039	C084	5	1	1			
0502067	C077	44	1	1			
0502093	C083	22	1	1			
0502093	C084	22	1	1			
0503074	C078	41	1	1			
0503074	C079	41	1	1			
0504059	C084	46		1			
0504060	C084	12	1	1			
0504061	C078	17	1	1			
0504062	C078	49	1	1			
0504062	C079	49	1	1			
0504063	C084	46	1				
0504064	C079	17	1	1			
0505012	C077	27	1	1			
0505028	C083	33	2	2			
0505100	C083	32	2	2			
0505109	C077	18	1	1			
0505109	C078	23	1	1			
0505109	C079	23	1	1			
0505110	C077	17	1	1			
0505111	C083	38	2	2			
0505112	C083	41	2	2			
0511003	C078	29	1	1			
0511003	C079	29	1	1			
0512006	C077	35	1	1			
0515006	C078	32	1	1			
0515006	C079	32	1	1			

Code	TAV	Nr	TKZ70	TKZ80			
0518002	C084	32	2	2			
0518008	C084	38	2	2			
0518009	C084	41	2	2			
0518010	C084	33	2	2			
1001006	B025	24	2	2			
1001027	A018	13	2	2			
1001027	B024	17	4	4			
1001031	B025	18	2	2			
1004001	B025	17	4	4			
1005002	D026	8	2				
1005002	D036	9	1				
1302016	C077	32	1	1			
1302016	C078	43	1	1			
1302016	C079	43	1	1			
1305005	C080	30	1	1			
1305012	C080	31	6	6			
1305012	C081	25	5	5			
1305057	C081	24	1	1			
1305121	C080	4	1	1			
1305122	C080	11	1	1			
1305122	C081	3	1	1			
1305134	C080	28	1	1			
1305134	C081	13	1	1			
1305137	C080	1	1	1			
1305138	H011	2	1	1			
1305140	C082	15	1	1			
1401007	C077	33	1	1			
1401007	C078	44	1	1			
1401007	C079	44	1	1			
1401022	C077	34	1	1			
1401030	C078	45	1	1			
1401030	C079	45	1	1			
1501090	C077	48	1	1			
1501091	C078	34	1	1			
1501091	C079	34	1	1			
1501104	C077	49	1	1			
1501105	C077	50	1	1			



Code	TAV	Nr	TKZ70	TKZ80			
1503001	C078	37	1	1			
1503001	C079	37	1	1			
16931	C083	28	1	1			
16931	C084	28	1	1			
16999	C081	23	1	1			
1701018	C077	42	1	1			
1701018	C078	53	1	1			
1701018	C079	53	1	1			
21550	C080	29	1	1			
2301007	A018	19	2	2			
2301007	B025	12	1	1			
2301074	A018	8	10	10			
2301117	A018	9	5	5			
2301191	C077	19	1	1			
2301191	C078	27	1	1			
2301191	C079	27	1	1			
2301208	C077	47	1	1			
2301222	C077	23	1	1			
2301222	C078	24	1	1			
2301222	C079	24	1	1			
2301235	A018	22	2	2			
2601002	D025	8	1				
2601020	D024	7	1				
2601021	D036	11	1				
2601034	D026	9	1				
2604001	D037	7	1				
2703004	D025	6	1				
2705003	D024	3	1				
27100000	B024	1	1	1			
27100000	C083	40	1	1			
27100000	C084	40	1	1			
27100000	D036	1	1				
27100010	D036	4	1				
27100020	D036	8	1				
27100030	D036	6	1				
27100040	D036	7	1				
27101030	D026	5	1				

Code	TAV	Nr	TKZ70	TKZ80			
27104000	B024	23	1	1			
27104000	C083	34	1	1			
27104000	C084	34	1	1			
27104000	D026	1	1				
27104010	D026	3	1				
27104020	D026	7	1				
27104040	D026	6	1				
27105030	D037	4	1				
27105040	D037	5	1				
2712003	D024	6	1				
27127000	B025	25	1	1			
27127000	C083	45	1	1			
27127000	C084	45	1	1			
27127000	D025	1	1				
27127010	D025	3	1				
27127020	D025	7	1				
27127030	D025	5	1				
27138000	A018	29	1	1			
27138000	C083	20	1	1			
27138000	C084	20	1	1			
27138000	D037	1	1				
27138010	D037	2	1				
27138020	D037	6	1				
2741000	B025	11	1	1			
2741000	C083	44	1	1			
2741000	C084	44	1	1			
2741000	D024	8	1				
2741001	D024	4	1				
2741002	D024	1	1				
3101022	H011	1	1	1			
3101023	H010	1	1	1			
34208300	G006	8	1				
34229900	G006	21	1				
35005300	G006	9	1				
39031200	G006	16	1				
39035000	G006	12	1				
39035100	G006	2	1				

TKZ

(IT) ELENCO ALFA-NUMERICO COMPONENTI TAVOLE CATALOGO  
(EN) ALPHANUMERICAL PARTS LIST-EXPLODED-VIEW  
(DE) ALPHANUMERISCHES TEILVERZEICHNIS-KATALOGTABELLEN

(FR) LISTA ALPHANUMERIQUE PIECES-TABLES CATALOGUE VUES ECLATEES  
(ES) LISTA ALFANUMERICA PIEZAS-TABLAS CATALOGO PLANOS DESPEZADOS

TKZ

Code	TAV	Nr	TKZ70	TKZ80			
39203600	G006	17	1				
392038000	G006	18	1				
39207100	G006	5	3				
39207300	G006	3	1				
43000400	G006	19	2				
43201200	G006	7	1				
49101600	G006	24	1				
49115700	G006	1	1				
5TEL105000	C080	9	5	5			
5TEL105000	C081	1	5	5			
5TEL120005	C080	2	1	1			
5U11120000	C080	3	1	1			
5U11120000	C081	2	5	5			
5V08105000	C080	10	5	5			
60310400	G006	4	2				
BSV10030100	H011	3	1	1			
BSV10030200	H011	4	1	1			
BSV10070400	B025	29	1	1			
BSV10110100	B024	4	2	2			
BSV10110200	A018	24	2	2			
BSV10110500	B025	22	1	1			
BSV10200100	B025	3	1	1			
BSV10200200	B025	21	1	1			
BSV10200300	B025	26	1	1			
F16110600	A018	11	4	4			
F27070400	A018	28	1	1			
F46110300	A018	17	3	3			
SRL35	D036	3	1				
TK5190300	C080	21	1	1			
TK5190300	C081	15	1	1			
TK7140100	B024	19	1				
TK7170500	B024	7	1				
TK7170600	B024	24	1				
TK7200100	C082	6	1	1			
TK7200200	C082	5	1	1			
TK7210800	B024	18	1				
TK7210900	B024	25	1				

Code	TAV	Nr	TKZ70	TKZ80			
TK7220300	C083	39	2				
TK7220300	C084	39	2				
TK7220400	C083	43	2				
TK7220400	C084	43	2				
TK8010200	A018	1	1	1			
TK8040100	A018	12	2	2			
TK8070300	A018	27	1	1			
TK8110600	B024	22	2	2			
TK8110700	B024	3	2	2			
TK8120100	B025	6	1	1			
TK8140100	B025	7	1	1			
TK8140200	B025	16	1	1			
TK8140300	B024	19	1	1			
TK8150100	A018	25	2	2			
TK8150100	B024	9	2	2			
TK8150200	B025	5	7	7			
TK8150300	B025	8	1	1			
TK8170400	B024	7	1	1			
TK8170500	B024	24	1	1			
TK8170600	A018	2	1	1			
TK8170700	A018	6	1	1			
TK8190100	C078	22	1	1			
TK8190100	C079	22	1	1			
TK8200100	H010	5	1	1			
TK8210700	B024	18		1			
TK8210800	B024	25		1			
TK8210900	B025	19	1	1			
TK8220300	C083	39		2			
TK8220300	C084	39		2			
TK8220400	C083	43		2			
TK8220400	C084	43		2			
TK8290100	B024	15	5	5			
TP48110200	B025	23	1	1			
TP48110300	B025	20	2	2			
TP48110400	A018	14	2	2			
TP48150100	B025	28	2	2			
TP48290200	B024	11	8	9			