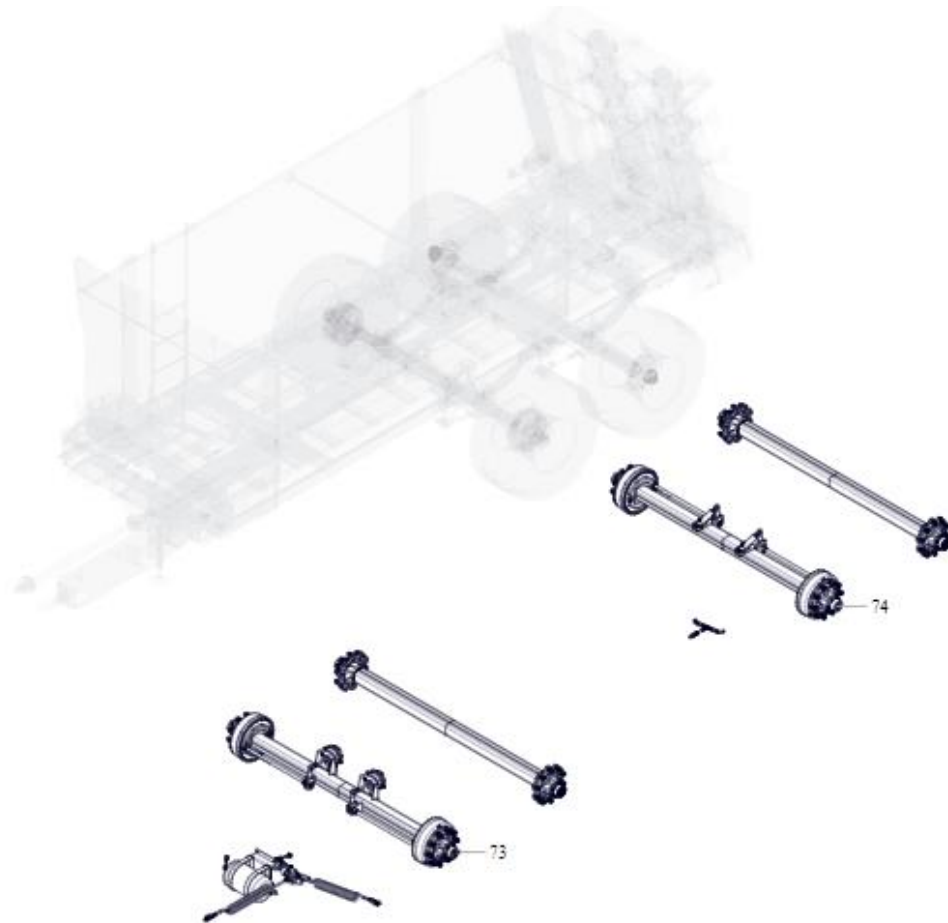


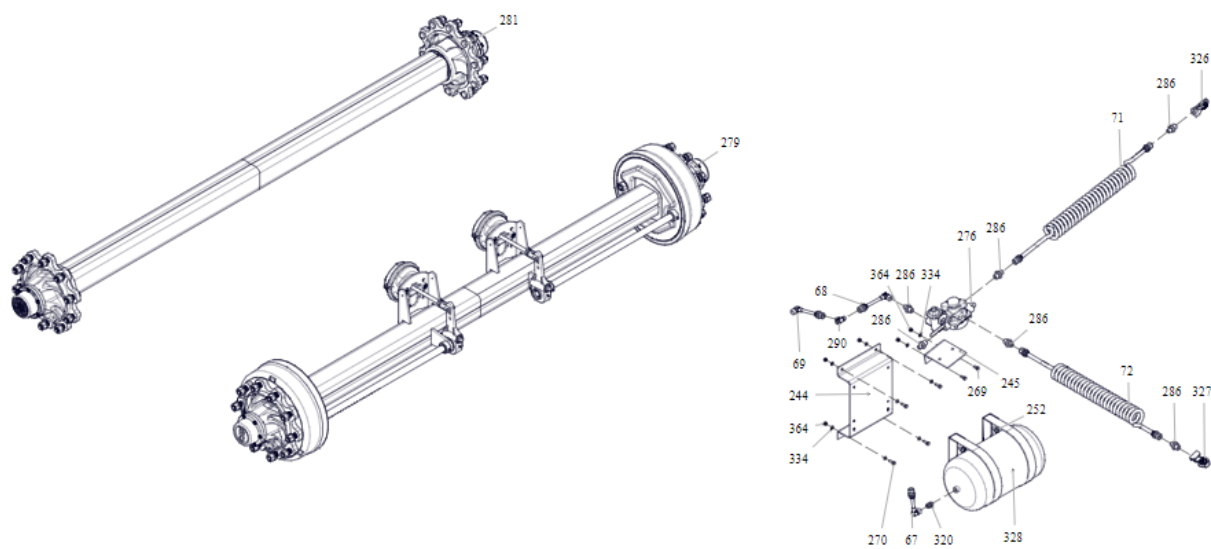
ПАРАМЕТРЫ



ПАРАМЕТРЫ

НОМЕР ДЕТАЛИ	КОД ДЕТАЛИ	НАЗВАНИЕ	КОЛ- ВО
73	ТЕЕ0571	X20 вариант пневматического тормоза с цельной втулкой	1
74	ТЕЕ0572	X20 опция скрытого тормоза машины	1

ГРУППА ПНЕВМАТИЧЕСКИХ ТОРМОЗОВ

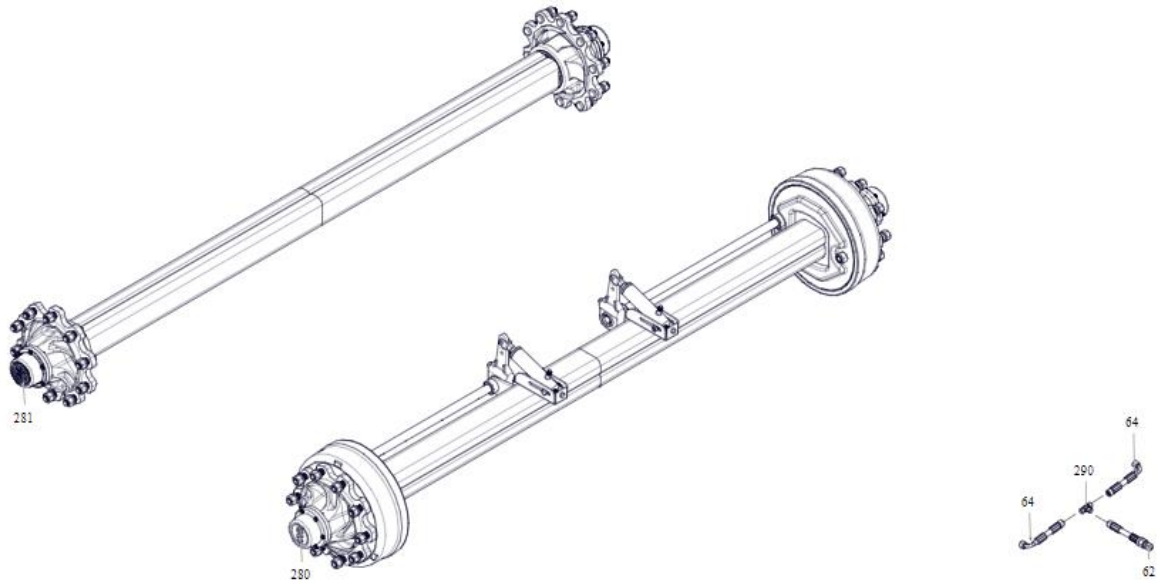


ГРУППА ПНЕВМАТИЧЕСКИХ ТОРМОЗОВ

НОМЕР ДЕТАЛИ	КОД ДЕТАЛИ	НАЗВАНИЕ	КОЛ-ВО
67	CL72767	X20 воздушный шланг-- впускной канал т18х1,5 клапан12 пневматический реверсивный штуцер-- выпускной канал т18х1,5 колпачок 12 пневматический кронштейн-- шланг полиамидный колпачок 12 пневматический шланг--950 мм	1
68	CL72770	X20 воздушный шланг-- впускной канал т18х1,5 клапан12 пневматический реверсивный штуцер-- выпускной канал т18х1,5 колпачок 12 пневматический кронштейн-- шланг полиамидный колпачок 12 пневматический шланг--6400 мм	1
69	CL72771	X20 воздушный шланг-- впускной канал т18х1,5 колпачок 12 пневматический кронштейн-- выпускной канал т18х1,5 колпачок 12 пневматическая обратная запись -- шланг полиамидная крышка 12 пневматический шланг--1200 мм	1
71	SH01-N12-C70-M18-K	Спиральный шланг-- \varnothing 12--т18--спиральный-- \varnothing 70-- красный	1
72	SH01-N12-C70-M18-S	Спиральный шланг-- \varnothing 12--т18--спиральный--- \varnothing 70-- желтый	1
73	SH01-N12-C70-M18-K	Спиральный шланг-- \varnothing 12--т18--спиральный-- \varnothing 70-- красный	1
244	CL72584	X13 соединительный лист пневматического тормозного воздушного бака	1
245	CL72703	Сплошная губчатая пневматическая тормозная система шторный ниппель	1
252	CVT02-M10X20-01	Iso 4017 т10х20 высококачественный оцинкованный болт с шестигранной головкой full pass 8.8	4
269	CVT02-M8X20-01	Iso 4017 т8х20 высококачественный оцинкованный болт с шестигранной головкой full pass 8.8	2
270	CVT02-M8X25-01	Iso 4017 т8х25 высококачественный оцинкованный болт с шестигранной головкой full pass 8.8	4
276	DDV01-FK150 01010	С вентиляционным отверстием багажника-fk 150 01010 filkar	1
279	FRND01-101280-2500	ОСЬ С ПНЕВМАТИЧЕСКИМ ТОРМОЗОМ--ИВ 2500 мм--В10--PG 280 ММ--ВМ 335 ММ--RLM-32313/3	1
281	FRSD02-102255-2500	X20 воздушный шланг-- впускной канал т18х1,5 клапан12 пневматический реверсивный штуцер-- выпускной канал т18х1,5 колпачок 12 пневматический кронштейн-- шланг полиамидный колпачок 12 пневматический шланг--950 мм	1
286	HDR01-M18XM22	X20 воздушный шланг-- впускной канал т18х1,5 клапан12 пневматический реверсивный штуцер-- выпускной канал т18х1,5 колпачок 12 пневматический кронштейн-- шланг полиамидный колпачок 12 пневматический шланг--6400 мм	6
290	НЕТ01-M18X1.5	X20 воздушный шланг-- впускной канал т18х1,5 колпачок 12 пневматический кронштейн-- выпускной канал т18х1,5 колпачок 12 пневматическая обратная запись -- шланг полиамидная крышка 12 пневматический шланг--1200 мм	1
320	NPL01-M18X1.5	Спиральный шланг-- \varnothing 12--т18--спиральный-- \varnothing 70-- красный	1
326	PKK01-M22X1.5-K	Спиральный шланг-- \varnothing 12--т18--спиральный--- \varnothing 70-- желтый	1

327	РКК01- M22X1.5-S	Спиральный шланг-- ϕ 12--m18--спиральный-- ϕ 70-- красный	1
328	PT01-205010- CE-20LT	Пневматический бак-сyr205010-ce-20lt	1
334	PUL01-M8-01	Iso 7089-m8 оцинкованная марка	12
364	SMN06-M8- 01	Гайка из оцинкованной стали din 985-m8 с шестигранной головкой 8,8 качества	8

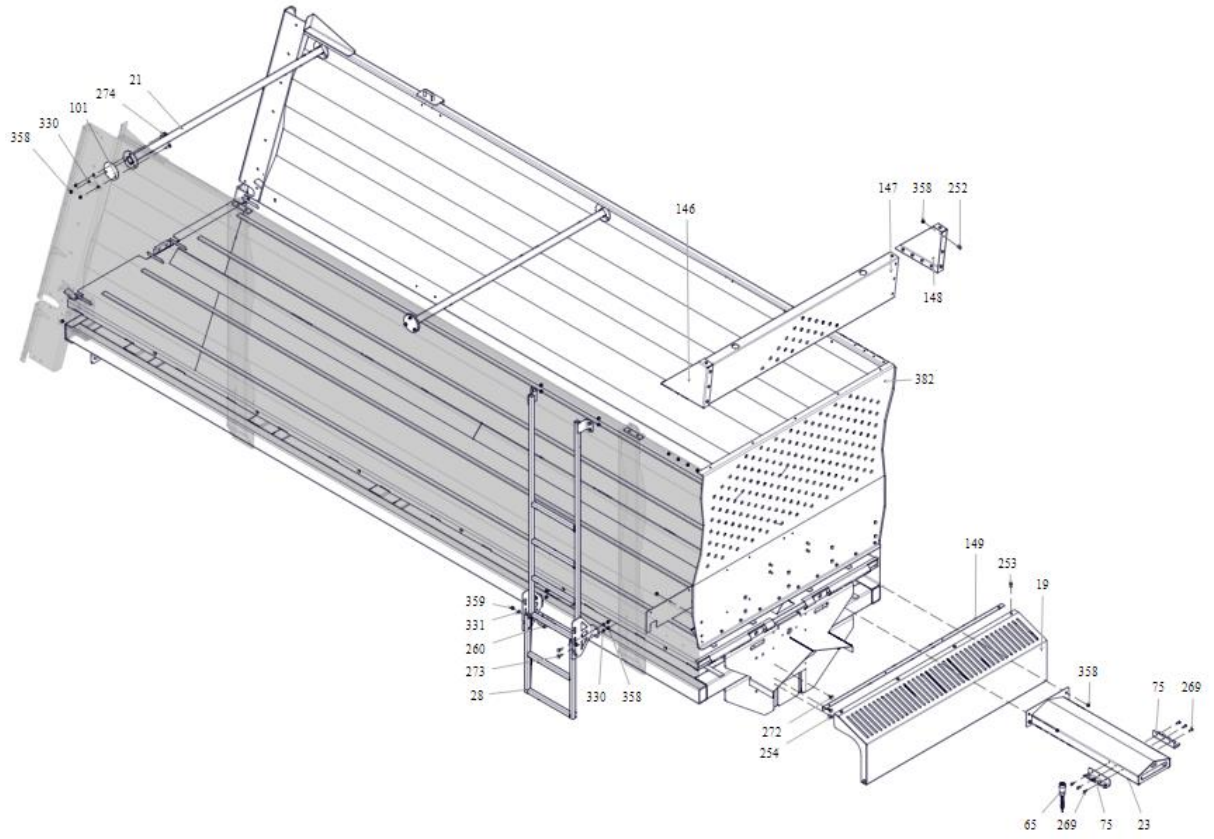
ГРУППА ГИДРАВЛИЧЕСКОГО ТОРМОЗА



ГРУППА ГИДРАВЛИЧЕСКОГО ТОРМОЗА

НОМЕР ДЕТАЛИ	КОД ДЕТАЛИ	НАЗВАНИЕ	КОЛ-ВО
62	CL62426	Впускной тормозной канал m18 3/8inchduz-выпускной канал 3/8inch 1/2inch sipsak-крышка шланга 3/8inch-cins r1-длина 710 см	1
64	CL62428	Короткий правый впускной канал тормоза-m18 90 5/8"-выпускной канал m18 3/8"-крышка шланга 3/8"-cins r1-длина 90 см	2
280	FRND02-101280-2500	ОСЬ С ГИДРАВЛИЧЕСКИМ ТОРМОЗОМ--IB 2500 мм--B10--PG 280 ММ--BM 335 ММ--RLM-32313/32217	1
281	FRSD02-102255-2500	Ось без тормозов--ib 2500 мм--b10--pg 280 мм-- bm 335 мм--rlm-32213/32217	1
290	НЕТ01-M18X1.5	Мужская футболка esit m18x1,5	1

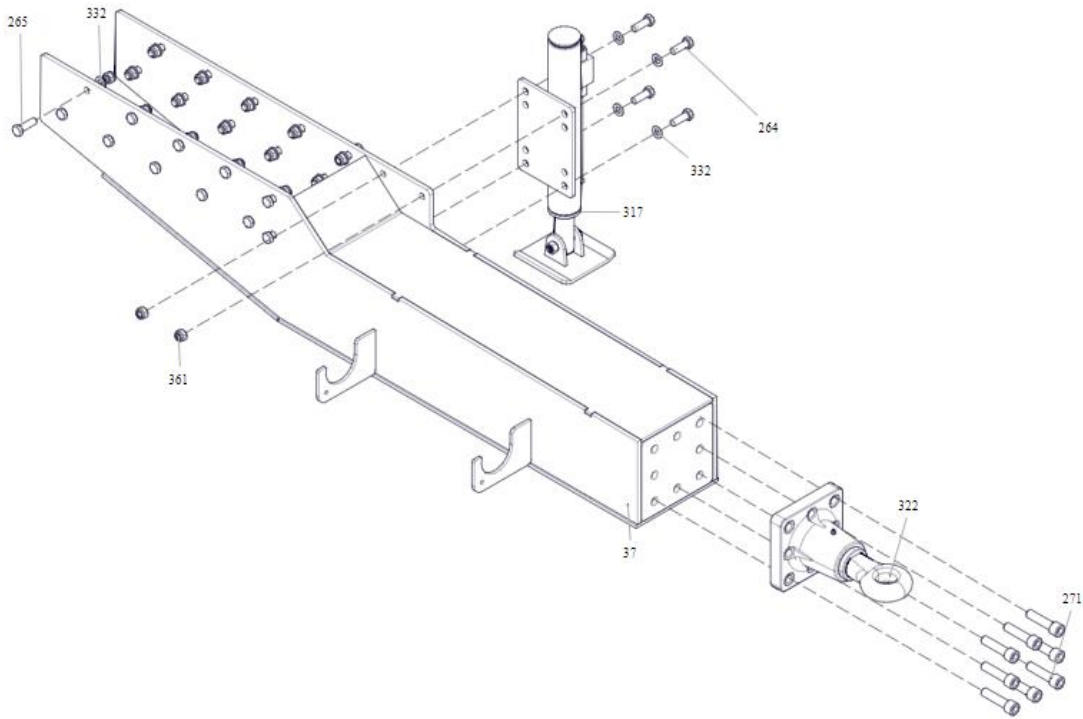
БУНКЕР В СБОРЕ



БУНКЕР В СБОРЕ

НОМЕР ДЕТАЛИ	КОД ДЕТАЛИ	НАЗВАНИЕ	КОЛ-ВО
19	CL07791	Группа защиты от десяти цепей	1
21	CL07880	Промежуточное натяжение кузова	2
23	CL07964	Сварочный узел гидравлической вешалки для шлангов	1
28	CL12076	Твердая губра мердивен в сборе	1
65	CL62541	Электрический узел задних задних фонарей	1
75	CL00125	Лист вешалки для шланга	2
101	CL00174	Фланец наружного крепления котла	4
146	CL07797	Боковая панель верхнего поводка	1
147	CL07798	Верхний лист на поводке	1
148	CL07874	Верхний лист поводка л	1
149	CL07875	Сплошная губра соединительная пластина для защиты передней цепи	1
252	CVT02-M10X20-01	Iso 4017 m10x20 высококачественный оцинкованный болт с шестигранной головкой full pass 8.8	8
253	CVT02-M10X25-01	Iso 4017 m10x25 высококачественный оцинкованный болт с шестигранной головкой full pass 8.8	17
254	CVT02-M10X30-01	Iso 4017 m10x30 высококачественный оцинкованный болт с шестигранной головкой full pass 8.8	10
260	CVT02-M12X55-01	Iso 4017 m12x55 высококачественный оцинкованный болт с шестигранной головкой full pass 8.8	2
269	CVT02-M8X20-01	Iso 4017 m8x20 высококачественный оцинкованный болт с шестигранной головкой full pass 8.8	6
272	CVT07-M10X25-01	Оцинкованный болт iso 8677 m10x25 zipka full passo 8.8	14
273	CVT07-M10X30-01	Оцинкованный болт iso 8677 m10x30 zipka full passo 8.8	8
274	CVT07-M10X35-01	Оцинкованный болт iso 8677 m10x35 zipka full passo 8.8	12
330	PUL01-M10-01	Iso 7089-m10 оцинкованная марка	30
331	PUL01-M12-01	Iso 7089-m12 оцинкованная марка	2
358	SMN06-M10-01	Din 985-m10 шестигранная оцинкованная гайка с волокном 8,8 качества	65
359	SMN06-M12-01	Гайка из оцинкованной стали din 985-m12 с шестигранной головкой 8,8 качества	2
382	CL79127	Шасси x20 с корпусом	1

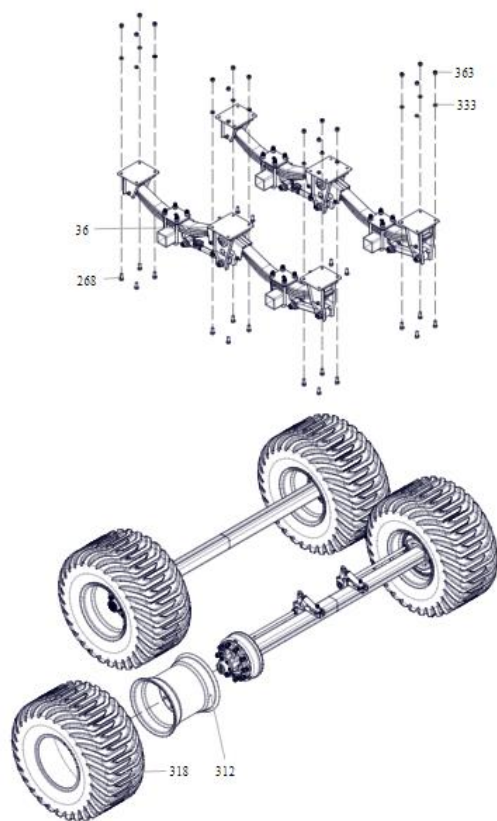
ПРЕДВАРИТЕЛЬНАЯ ГРУППА



ПРЕДВАРИТЕЛЬНАЯ ГРУППА

НОМЕР ДЕТАЛИ	КОД ДЕТАЛИ	НАЗВАНИЕ	КОЛ-ВО
37	CL12093	X20 сплошная стрела басовая багантовая группа	1
264	CVT02-M16X45-01	Iso 4017 m16x45 высококачественный оцинкованный болт с шестигранной головкой full pass 8.8	4
265	CVT02-M16X50-01	Iso 4017 m16x50 высококачественный оцинкованный болт с шестигранной головкой full pass 8.8	18
271	CVT03-M20X80-01	Iso 4762 m20x80-52 imbus half passo 8.8 качественный болт с гальваническим покрытием	8
317	KRK01-122460-7.5T	Гидравлический 7,5-тонный с гнездовым замком код sip-122460	1
322	OKB01-124260-24T	Большая 8-луночная модель с фланцем со стрелочным прессом 24-тонный sip код-124260	1
332	PUL01-M16-01	Iso 7089-m16 оцинкованная марка	26
361	SMN06-M16-01	Din 985-m16 шестигранная оцинкованная гайка с волокном 8,8 качества	26

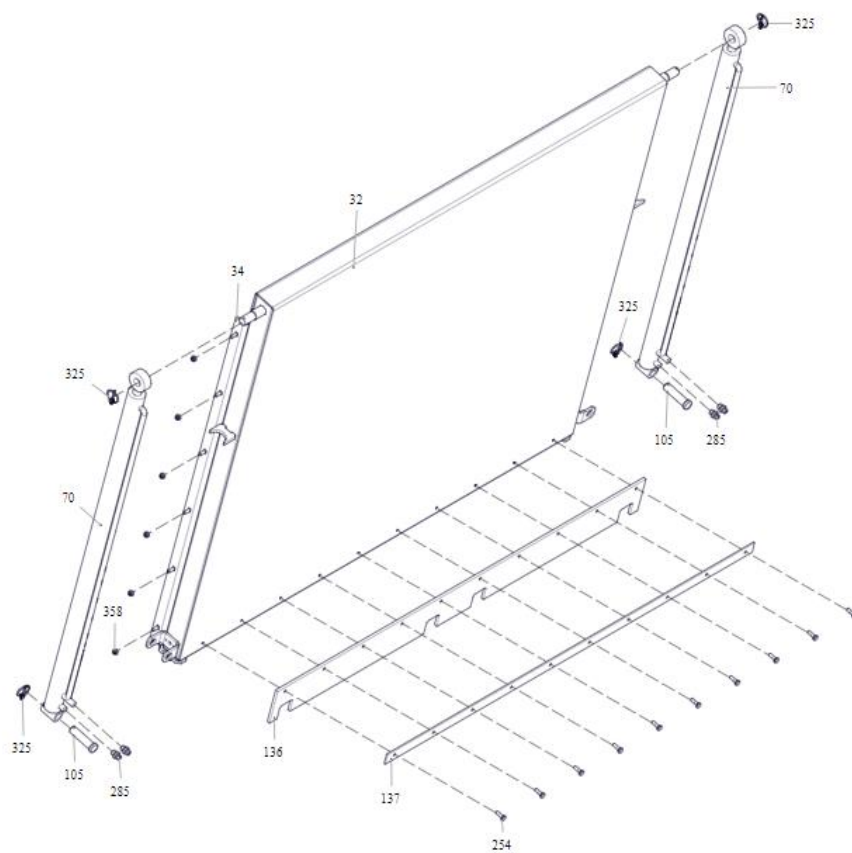
КОЛЕСО И ТАНДЕМНАЯ ГРУППА НОЖНИЦ



КОЛЕСО И ТАНДЕМНАЯ ГРУППА НОЖНИЦ

НОМЕР ДЕТАЛИ	КОД ДЕТАЛИ	НАЗВАНИЕ	КОЛ-ВО
36	CL12092	X20 ЦЕЛЬНОЕ КРЕПЛЕНИЕ ДЛЯ НОЖНИЦ GUBRE	1
268	CVT02-M20X50-01	ISO 4017 M20X50 ВЫСОКОКАЧЕСТВЕННЫЙ ОЦИНКОВАННЫЙ БОЛТ С ШЕСТИГРАННОЙ ГОЛОВКОЙ FULL PASS 8.8	24
312	J20.00X22.5-10X281X335	РАЗМЕР ОБОДА-20.00X22.5 БАЙОНЕТ-10 СТУПЕНЕЙ-281 ЦЕНТРАЛЬНЫЙ БАЙОНЕТ-335 SIP КОД-111341	4
318	L600X50X22.5-16K	РАЗМЕР ШИНЫ-600/50-22,5 МОДЕЛЬ-IMF18 ЭТАЖ-16 КОЛЕС-20.00X22.5 ГРУЗОПОДЪЕМНОСТЬ-5,6 ТОННЫ КОД SIP-112340	4
333	PUL01-M20-01	ISO 7089-M20 ОЦИНКОВАННАЯ МАРКА	24
363	SMN06-M20-01	ГАЙКА ИЗ ОЦИНКОВАННОЙ СТАЛИ DIN 985-M20 С ШЕСТИГРАННОЙ ГОЛОВКОЙ 8,8 КАЧЕСТВА	24

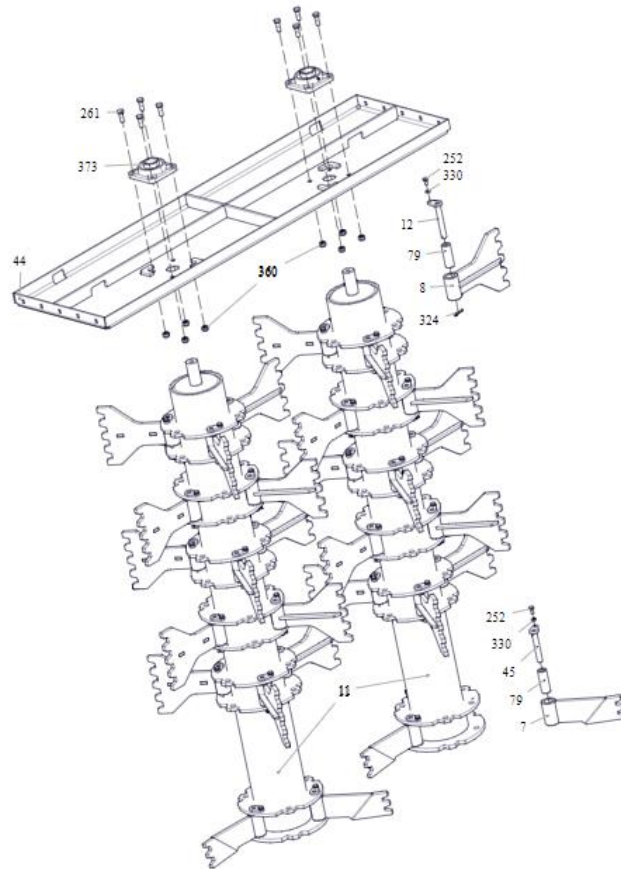
ГРУППА ЗАДНЕЙ КРЫШКИ



ГРУППА ЗАДНЕЙ КРЫШКИ

НОМЕР ДЕТАЛИ	КОД ДЕТАЛИ	НАЗВАНИЕ	КОЛ-ВО
32	CL12087	СПЛОШНАЯ ГУБРОВАЯ ЗАДНЯЯ КРЫШКА В СБОРЕ	1
34	CL12089	СПЛОШНОЙ ГУБР ЗАДНЯЯ КРЫШКА НАПРАВЛЯЮЩАЯ ГРУППА	2
70	HS01-1579X2959-BB	ЦИЛИНДР С УСИЛИТЕЛЕМ-NW 1579 ММ-AB 2959 ММ	2
105	CL00208	Н.СОЕДИНИТЕЛЬНЫЙ ШТИФТ ПОРШНЯ	2
136	CL02150	НИЖНЯЯ КРЫШКА ЗАДНЕЙ КРЫШКИ	1
137	CL02151	СПЛОШНАЯ СОЕДИНИТЕЛЬНАЯ ПЛАНКА ГУБР-КАУЧУКА	1
254	CVT02-M10X30-01	ISO 4017 M10X30 ВЫСОКОКАЧЕСТВЕННЫЙ ОЦИНКОВАННЫЙ БОЛТ С ШЕСТИГРАННОЙ ГОЛОВКОЙ FULL PASS 8.8	10
285	HDR01-M18XG3.8	ГИДРАВЛИЧЕСКИЙ ФИТИНГ M18X3,8 ДЮЙМА	4
325	PIM04-6X32-YAYLI	ШТЫРЕВАЯ ПРУЖИНА 6X32	4
358	SMN06-M10-01	DIN 985-M10 ШЕСТИГРАННАЯ ОЦИНКОВАННАЯ ГАЙКА С ВОЛОКНОМ 8,8 КАЧЕСТВА	12

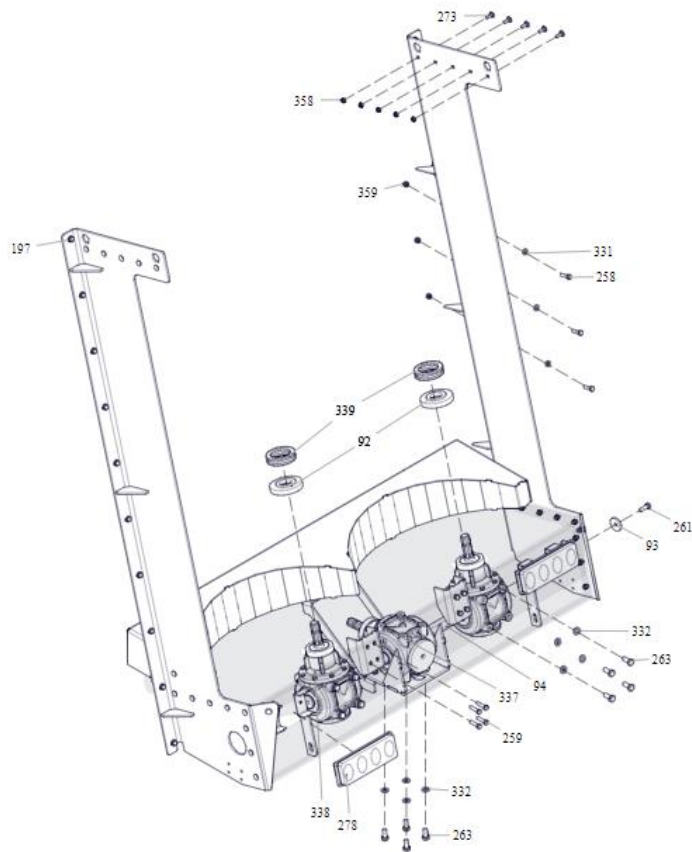
ГРУППА РАЗДАЧИ



ГРУППА РАЗДАЧИ

НОМЕР ДЕТАЛИ	КОД ДЕТАЛИ	НАЗВАНИЕ	КОЛ-ВО
7	CL00286	НИЖНЯЯ ЛОПАСТЬ	6
8	CL00287	ВЕРХНЯЯ ЛОПАСТЬ	30
11	CL00290	ГРУППА ДЕРЖАТЕЛЕЙ ЛОПАСТЕЙ	2
12	CL00292	СОЕДИНЕНИЕ ДЛЯ ЛОПАСТЕЙ	30
44	CL26309	РАЗДЕЛЯЮЩАЯ ПЛАТФОРМА	1
45	CL39053	НИЖНЕЕ СОЕДИНЕНИЕ ДЛЯ ЛОПАСТЕЙ	6
79	CL00136	ВТУЛКА ЛОПАСТИ	36
252	CVT02-M10X20-01	ISO 4017 M10X20 ВЫСОКОКАЧЕСТВЕННЫЙ ОЦИНКОВАННЫЙ БОЛТ С ШЕСТИГРАННОЙ ГОЛОВКОЙ FULL PASS 8.8	36
261	CVT02-M14X40-01	ISO 4017 M14X40 ВЫСОКОКАЧЕСТВЕННЫЙ ОЦИНКОВАННЫЙ БОЛТ С ШЕСТИГРАННОЙ ГОЛОВКОЙ FULL PASS 8.8	8
324	PIM01-6.3X32-01	ТИП ПРОКЛАДКИ ISO 1234-6,3X32-C	30
330	PUL01-M10-01	ISO 7089-M10 ОЦИНКОВАННАЯ МАРКА	36
360	SMN06-M14-01	DIN 985-M14 ШЕСТИГРАННАЯ ОЦИНКОВАННАЯ ГАЙКА С ВОЛОКНОМ 8,8 КАЧЕСТВА	8
372	UCF01-209-01	UCF 209 ТИП 1. ПОДШИПНИК ПОДШИПНИКА КАЧЕСТВА	2

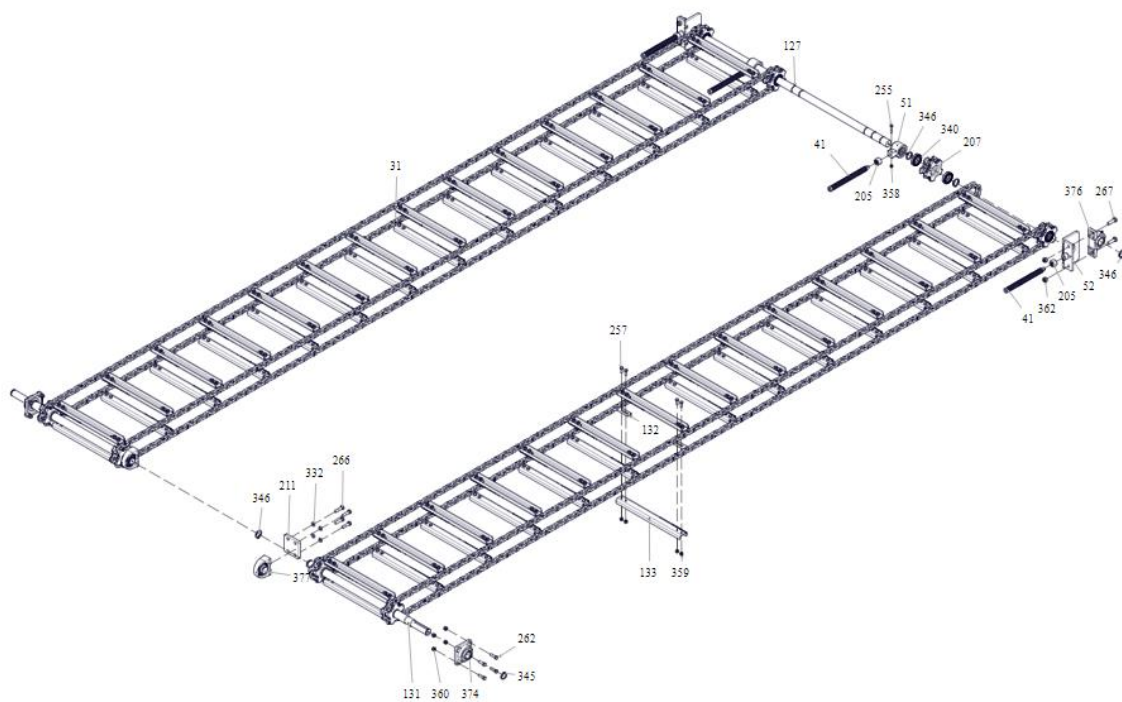
ГРУППА КОРПУСА РАСПРЕДЕЛИТЕЛЯ



ГРУППА КОРПУСА РАСПРЕДЕЛИТЕЛЯ

НОМЕР ДЕТАЛИ	КОД ДЕТАЛИ	НАЗВАНИЕ	КОЛ-ВО
92	CL00150	ШЛЕПАЮЩИЙ НИЖНИЙ КЕСТАМИДНЫЙ МАТРАС	2
93	CL00151	НИТЬ ВАЛА РЕДУКТОРА	2
94	CL00152	РЕДУКТОР СРЕДНИЙ ШЕСТИГРАННЫЙ	1
197	CL12099	СПЛОШНАЯ ГУБЧАТАЯ СТЕНОВАЯ ПАНЕЛЬ-СЛЕВА	1
258	CVT02-M12X40-01	ISO 4017 M12X40 ВЫСОКОКАЧЕСТВЕННЫЙ ОЦИНКОВАННЫЙ БОЛТ С ШЕСТИГРАННОЙ ГОЛОВКОЙ FULL PASS 8.8	20
259	CVT02-M12X45-01	ISO 4017 M12X45 ВЫСОКОКАЧЕСТВЕННЫЙ ОЦИНКОВАННЫЙ БОЛТ С ШЕСТИГРАННОЙ ГОЛОВКОЙ FULL PASS 8.8	12
261	CVT02-M14X40-01	ISO 4017 M14X40 ВЫСОКОКАЧЕСТВЕННЫЙ ОЦИНКОВАННЫЙ БОЛТ С ШЕСТИГРАННОЙ ГОЛОВКОЙ FULL PASS 8.8	2
263	CVT02-M16X35-01	ISO 4017 M16X35 ВЫСОКОКАЧЕСТВЕННЫЙ ОЦИНКОВАННЫЙ БОЛТ С ШЕСТИГРАННОЙ ГОЛОВКОЙ FULL PASS 8.8	12
273	CVT07-M10X30-01	ОЦИНКОВАННЫЙ БОЛТ ISO 8677 M10X30 ZIPKA FULL PASSO 8.8	30
278	ELK01-ARKA-STOP-0153L	СИГНАЛ ЗАДНЕГО УПОРА 0153L	2
331	PUL01-M12-01	ISO 7089-M12 ОЦИНКОВАННАЯ МАРКА	32
332	PUL01-M16-01	ISO 7089-M16 ОЦИНКОВАННАЯ МАРКА	12
337	RDKTR01-CD310-CAP35-N	ШЕСТЕРНЯ ГАЗЕЛИ CD310 КРЫШКА 35	1
338	RDKTR01-CD310-CAP45-N	ШЕСТЕРНЯ ГАЗЕЛИ CD310 КРЫШКА 45	2
339	RLM01-51216	51216 ТИП 1. КАЧЕСТВЕННЫЙ УПОРНЫЙ ШАРИКОПОДШИПНИК	2
358	SMN06-M10-01	DIN 985-M10 ШЕСТИГРАННАЯ ОЦИНКОВАННАЯ ГАЙКА С ВОЛОКНОМ 8,8 КАЧЕСТВА	30
359	SMN06-M12-01	ГАЙКА ИЗ ОЦИНКОВАННОЙ СТАЛИ DIN 985-M12 С ШЕСТИГРАННОЙ ГОЛОВКОЙ 8,8 КАЧЕСТВА	32

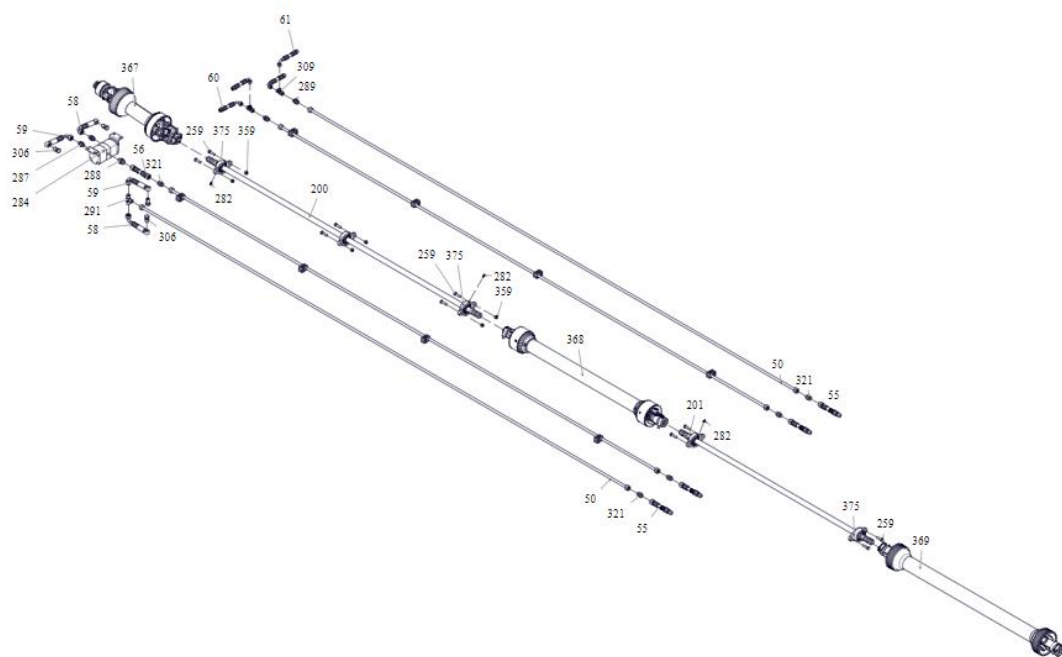
КОНВЕЙЕРНАЯ ГРУППА



КОНВЕЙЕРНАЯ ГРУППА

НОМЕР ДЕТАЛИ	КОД ДЕТАЛИ	НАЗВАНИЕ	КОЛ-ВО
31	CL12083	X20 ТВЕРДАЯ СВАРОЧНАЯ ГРУППА GUBRE ZINCIR	4
41	CL24383	ПЕРЕДНЯЯ РАСТЯЖКА	4
51	CL61904	ЦЕНТРИРУЮЩАЯ КАНАЛЬНАЯ СВАРКА ВАЛА	2
52	CL61915	КРЕПЛЕНИЕ ЗУБЧАТОГО ПОДШИПНИКА ПЕРЕДНЕЙ ЦЕПИ	2
127	CL01488	ЦЕНТРАЛЬНЫЙ ВАЛ С ПЕРЕДНЕЙ ЦЕПНОЙ ПЕРЕДАЧЕЙ	1
131	CL01509	ПРИВОД РЕДУКТОРА	2
132	CL12083	X20 ТВЕРДАЯ СВАРОЧНАЯ ГРУППА GUBRE ZINCIR	112
133	CL01900	СПЕЦИАЛЬНЫЙ КОНВЕЙЕРНЫЙ ЛИСТ С ТВЕРДОЙ ГУБКой	56
205	CL24346	ГАЙКА НАТЯЖЕНИЯ ПЕРЕДНЕЙ ЗВЕЗДОЧКИ	4
207	CL24352	ЗУБЧАТАЯ ПЕРЕДАЧА НА ПЕРЕДНЕЙ ЦЕПИ	4
211	CL24359	ТВЕРДАЯ ГУБЧАТАЯ СОЕДИНИТЕЛЬНАЯ ДЕТАЛЬ ДЛЯ КРОВАТИ УСРА	1
255	CVT02-M10X55-01	ISO 4017 M10X55 ВЫСОКОКАЧЕСТВЕННЫЙ ОЦИНКОВАННЫЙ БОЛТ С ШЕСТИГРАННОЙ ГОЛОВКОЙ FULL PASS 8.8	2
257	CVT02-M12X35-01	ISO 4017 M12X35 ВЫСОКОКАЧЕСТВЕННЫЙ ОЦИНКОВАННЫЙ БОЛТ С ШЕСТИГРАННОЙ ГОЛОВКОЙ FULL PASS 8.8	224
262	CVT02-M14X50-01	ISO 4017 M14X50 ВЫСОКОКАЧЕСТВЕННЫЙ ОЦИНКОВАННЫЙ БОЛТ С ШЕСТИГРАННОЙ ГОЛОВКОЙ FULL PASS 8.8	8
266	CVT02-M16X60-01	ISO 4017 M16X60 ВЫСОКОКАЧЕСТВЕННЫЙ ОЦИНКОВАННЫЙ БОЛТ С ШЕСТИГРАННОЙ ГОЛОВКОЙ FULL PASS 8.8	4
267	CVT02-M18X60-01	ВЫСОКОКАЧЕСТВЕННЫЙ ОЦИНКОВАННЫЙ БОЛТ ISO 4017 M18X60 С ШЕСТИГРАННОЙ ГОЛОВКОЙ FULL PASS 8.8	4
332	PUL01-M16-01	ISO 7089-M16 ОЦИНКОВАННАЯ МАРКА	4
340	RLM01-6010-2Z	6010 2Z ТИП 1. ПОДШИПНИК С ФИКСИРОВАННЫМ ШАРИКОПОДШИПНИКОМ	8
345	SGM01-45X1.75-01	ПОРШНЕВОЕ КОЛЬЦО DIN 471-45X1,75	1
346	SGM01-50X2-01	ПОРШНЕВОЕ КОЛЬЦО DIN 471-50X2	12
358	SMN06-M10-01	DIN 985-M10 ШЕСТИГРАННАЯ ОЦИНКОВАННАЯ ГАЙКА С ВОЛОКНОМ 8,8 КАЧЕСТВА	2
359	SMN06-M12-01	ГАЙКА ИЗ ОЦИНКОВАННОЙ СТАЛИ DIN 985-M12 С ШЕСТИГРАННОЙ ГОЛОВКОЙ 8,8 КАЧЕСТВА	224
360	SMN06-M14-01	DIN 985-M14 ШЕСТИГРАННАЯ ОЦИНКОВАННАЯ ГАЙКА С ВОЛОКНОМ 8,8 КАЧЕСТВА	8
362	SMN06-M18-01	ГАЙКА ИЗ ОЦИНКОВАННОЙ СТАЛИ DIN 985-M18 С ШЕСТИГРАННОЙ ГОЛОВКОЙ 8,8 КАЧЕСТВА	4
374	UCF01-210-01	X20 ТВЕРДАЯ СВАРОЧНАЯ ГРУППА GUBRE ZINCIR	2
376	UCP01-210-01	ПЕРЕДНЯЯ РАСТЯЖКА	2
377	UCPA01-210-01	ЦЕНТРИРУЮЩАЯ КАНАЛЬНАЯ СВАРКА ВАЛА	2

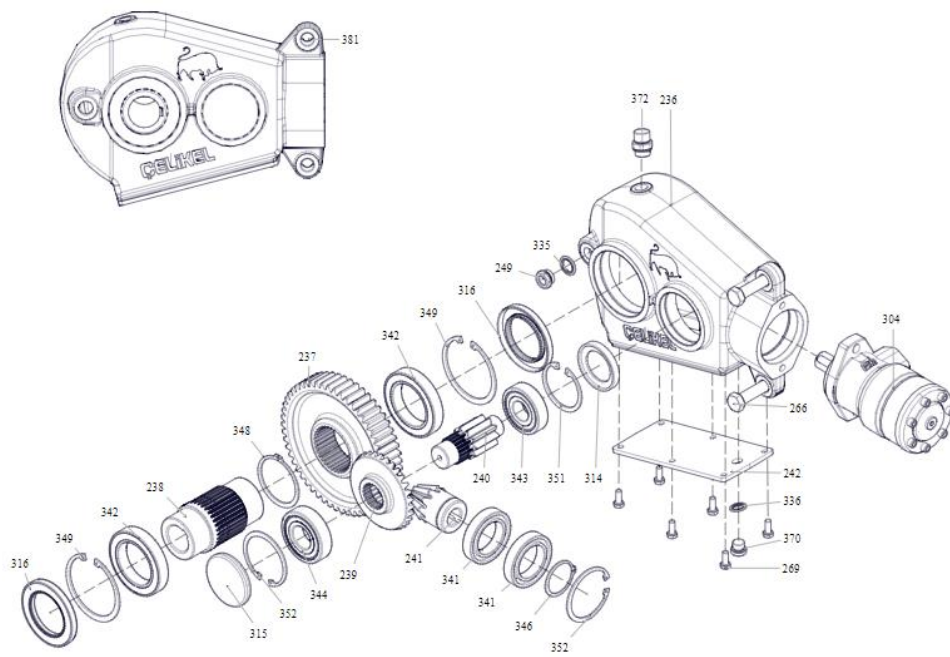
ГРУППА ГИДРАВЛИЧЕСКОЙ И СИЛОВОЙ ПЕРЕДАЧИ



ГРУППА ГИДРАВЛИЧЕСКОЙ И СИЛОВОЙ ПЕРЕДАЧИ

НОМЕР ДЕТАЛИ	КОД ДЕТАЛИ	НАЗВАНИЕ	КОЛ-ВО
50	CL61902	ЦИЛИНДР ЗАДНЕЙ КРЫШКИ И ПРОМЕЖУТОЧНАЯ ГРУППА ТРУБОПРОВОДОВ ДЕКА ГИДРАВЛИЧЕСКОГО ДВИГАТЕЛЯ КОНВЕЙЕРА	4
55	CL62410	ГИДРАВЛИЧЕСКИЙ ДВИГАТЕЛЬ ПЕРЕДНИЙ ВПУСКНОЙ КАНАЛ М24 ПРЯМОЙ 1/2INCH-ВЫПУСКНОЙ КАНАЛ 1/2INCH SIPSAK-КРЫШКА ШЛАНГА 1/2INCH-CINS R1-ДЛИНА 370 CM	4
56	CL62411	ДЕКА ПРОМЕЖУТОЧНОГО ШЛАНГА ВПУСКНОЙ КАНАЛ М24 КРЫШКА ПРЯМОГО ШЛАНГА 1/2 ДЮЙМА-CINS R1-ДЛИНА 30 CM	1
58	CL62417	ГИДРАВЛИЧЕСКИЙ ДВИГАТЕЛЬ ПРАВЫЙ ШЛАНГ ВПУСКНОЙ 1/2 КОЛЬЦЕВОЙ ВЫХОД М24 90 КРЫШКА ШЛАНГА 1/2 ДЮЙМА-CINS R1-ДЛИНА 110 CM	2
59	CL62420	ГИДРАВЛИЧЕСКИЙ ДВИГАТЕЛЬ ПРАВЫЙ ШЛАНГ ВПУСКНОЙ 1/2 КОЛЬЦЕВОЙ ВЫХОД М24 90 КРЫШКА ШЛАНГА 1/2 ДЮЙМА-CINS R1-ДЛИНА 150 CM	2
60	CL62424	ЗАДНЯЯ КРЫШКА ПРАВЫЙ ВПУСКНОЙ КАНАЛ-М18 90 3/8INCH-ПРЯМОЙ ВЫПУСКНОЙ КАНАЛ М18 3/8INCH-КРЫШКА ШЛАНГА 3/8INCH-CINS R1-ДЛИНА 140 CM	2
61	CL62425	ЗАДНЯЯ КРЫШКА ЛЕВЫЙ ВПУСКНОЙ КАНАЛ-М18 90 3/8INCH-ПРЯМОЙ ВЫПУСКНОЙ КАНАЛ М18 3/8INCH-КРЫШКА ШЛАНГА 3/8INCH-CINS R1-ДЛИНА 180 CM	2
200	CL12103	X20 СПЛОШНАЯ ГУБЧАТАЯ ПОЖАРНАЯ КОЛОНКА	1
201	CL12104	X20 СПЛОШНАЯ ГУБРА ПЕРЕДНЕГО ПОЖАРНОГО ВАЛА	1
259	CVT02-M12X45-01	ISO 4017 M12X45 ВЫСОКОКАЧЕСТВЕННЫЙ ОЦИНКОВАННЫЙ БОЛТ С ШЕСТИГРАННОЙ ГОЛОВКОЙ FULL PASS 8.8	10
282	GRE01-M6-DUZ KONIK	СМАЗКА DIN 71 418-КОНИЧЕСКИЙ ТИП А М6	5
284	HDAB01-AFD20-2-14-14N	AFD20 ВЫПУСКНОЙ КАНАЛ РЕЗЬБОВОГО ПОТОКА ВПУСКНОЙ КАНАЛ 3/4 ВЫПУСКНОЙ КАНАЛ 1/2	1
287	HDR01-M24XG1.2	ГИДРАВЛИЧЕСКИЙ ФИТИНГ М24Х1,2 ДЮЙМА	2
288	HDR01-M24XG3.4	ГИДРАВЛИЧЕСКИЙ ШТУЦЕР М24КС3.4ИНЧ	1
289	HDR01-M24XM18	ГИДРАВЛИЧЕСКИЙ ФИТИНГ М24ХМ18	2
291	NET01-M24X1.5	ТРОЙНИК С ГИДРАВЛИЧЕСКИМ СОЕДИНЕНИЕМ М24Х1,5	1
306	HHRC00-G1.2	1/2 БОЛТОВОЙ ФИТИНГ BSP	4
309	HVBT01-M18X1,5	ТРОЙНИК ДЛЯ БОКОВЫХ НОЖЕК М18	2
321	NPL01-M24x1.5	ГИДРАВЛИЧЕСКИЙ ДЕКА	5
359	SMN06-M12-01	ЦИЛИНДР ЗАДНЕЙ КРЫШКИ И ПРОМЕЖУТОЧНАЯ ГРУППА ТРУБОПРОВОДОВ ДЕКА ГИДРАВЛИЧЕСКОГО ДВИГАТЕЛЯ КОНВЕЙЕРА	6
367	T8-046-A11-323-A	ГИДРАВЛИЧЕСКИЙ ДВИГАТЕЛЬ ПЕРЕДНИЙ ВПУСКНОЙ КАНАЛ М24 ПРЯМОЙ 1/2INCH-ВЫПУСКНОЙ КАНАЛ 1/2INCH SIPSAK-КРЫШКА ШЛАНГА 1/2INCH-CINS R1-ДЛИНА 370 CM	1
368	T8-130-A11-A11-A	ДЕКА ПРОМЕЖУТОЧНОГО ШЛАНГА ВПУСКНОЙ КАНАЛ М24 КРЫШКА ПРЯМОГО ШЛАНГА 1/2 ДЮЙМА-CINS R1-ДЛИНА 30 CM	1
369	T9-129-A11-A11-A	ГИДРАВЛИЧЕСКИЙ ДВИГАТЕЛЬ ПРАВЫЙ ШЛАНГ ВПУСКНОЙ 1/2 КОЛЬЦЕВОЙ ВЫХОД М24 90 КРЫШКА ШЛАНГА 1/2 ДЮЙМА-CINS R1-ДЛИНА 110 CM	1
375	UCFL01-207-01	UCFL 207 ТИП 1. ПОДШИПНИК ПОДШИПНИКА КАЧЕСТВА	5

ГРУППА ГИДРОМОТОРА И БУНКЕРНОЙ ПЕРЕДАЧИ



ГРУППА ГИДРОМОТОРА И БУНКЕРНОЙ ПЕРЕДАЧИ

НОМЕР ДЕТАЛИ	КОД ДЕТАЛИ	НАЗВАНИЕ	КОЛ-ВО
236	CL68625	ТВЕРДАЯ ТРАНСМИССИЯ БУНКЕРА ГУБРА В КОРПУСЕ	1
237	CL68626	ЗУБЧАТАЯ ПЕРЕДАЧА Z53 БУНКЕРНОЙ КОРОБКИ ПЕРЕДАЧ С ТВЕРДОЙ ГУБКЕЙ	1
238	CL68627	ТВЕРДАЯ ГУБЧАТАЯ БУНКЕРНАЯ ТРАНСМИССИЯ Z33 ФРЕЗЕРНАЯ ВТУЛКА	1
239	CL68628	ТРАНСМИССИЯ БУНКЕРА Z31 С КОНИЧЕСКОЙ ЗУБЧАТОЙ ПЕРЕДАЧЕЙ	1
240	CL68629	ЗУБЧАТАЯ ПЕРЕДАЧА Z10 БУНКЕРНОЙ КОРОБКИ ПЕРЕДАЧ С ТВЕРДОЙ ГУБКЕЙ	1
241	CL68630	ТРАНСМИССИЯ БУНКЕРА С ТВЕРДЫМ КОРПУСОМ Z10 С КОНИЧЕСКОЙ ЗУБЧАТОЙ ПЕРЕДАЧЕЙ	1
242	CL68631	КРЫШКА КАРТЕРА ТРАНСМИССИИ БУНКЕРА СПЛОШНОЙ ГУБРЫ	1
249	CMGZ01-G1.2	ДИСПЛЕЙ SAMGOZ 1,2 ДЮЙМА	1
266	CVT02-M16X60-01	ISO 4017 M16X60 ВЫСОКОКАЧЕСТВЕННЫЙ ОЦИНКОВАННЫЙ БОЛТ С ШЕСТИГРАННОЙ ГОЛОВКОЙ FULL PASS 8.8	2
269	CVT02-M8X20-01	ISO 4017 M8X20 ВЫСОКОКАЧЕСТВЕННЫЙ ОЦИНКОВАННЫЙ БОЛТ С ШЕСТИГРАННОЙ ГОЛОВКОЙ FULL PASS 8.8	6
304	HHM01-HMR250	ГИДРОМОТОР-HMR 250	1
314	KECE-KOR-72X10	ПРОКЛАДКА 72X10	1
315	KECE-KOR-80X10	ПРОКЛАДКА 80X10	1
316	KECE-NBR-KKT-65X100X10	ПРОКЛАДКА ТИП KECE 65X100X10	2
335	PUL05-1.2INCH-01	DIN 5601-1,2-ДЮЙМОВАЯ СУПЕР-ШАЙБА	1
336	PUL05-3.8INCH-01	DIN 5601-3,8-ДЮЙМОВАЯ СУПЕР-ШАЙБА	1
341	RLM02-6010	ТИП 2 6010. ПОДШИПНИК С ФИКСИРОВАННЫМ ШАРИКОПОДШИПНИКОМ	2
342	RLM02-6013-2Z	6013 2Z ТИП 2. ПОДШИПНИК С ФИКСИРОВАННЫМ ШАРИКОПОДШИПНИКОМ	2
343	RLM02-6306-2Z	6306 23 ТИП 2. ПОДШИПНИК С ФИКСИРОВАННЫМ ШАРИКОПОДШИПНИКОМ	1
344	RLM02-6307-2Z	6307 23 ТИП 2. ПОДШИПНИК С ФИКСИРОВАННЫМ ШАРИКОПОДШИПНИКОМ	1
346	SGM01-50X2-01	ПОРШНЕВОЕ КОЛЬЦО DIN 471-50X2	1
348	SGM01-72X2.5-01	ПОРШНЕВОЕ КОЛЬЦО DIN 471-72X2,5	1
349	SGM02-100X3-01	ПОРШНЕВОЕ КОЛЬЦО DIN 472-100X3	2
351	SGM02-72X3-01	ПОРШНЕВОЕ КОЛЬЦО DIN 472-72X3	1
352	SGM02-80X2.5-01	ПОРШНЕВОЕ КОЛЬЦО DIN 472-80X2,5	2
370	ТАРА01-G3.8	РАЗЪЕМ НА СТАНДАРТ DIN 908 С ШЕСТИГРАННОЙ ГОЛОВКОЙ 3,8 ДЮЙМА	1
372	ТАРА02-G1.2	ЗАГЛУШКА G1.2	1
381	SNZMN-KATIGUB-BUNKER-001	БУНКЕР ТРАНСМИССИИ	1