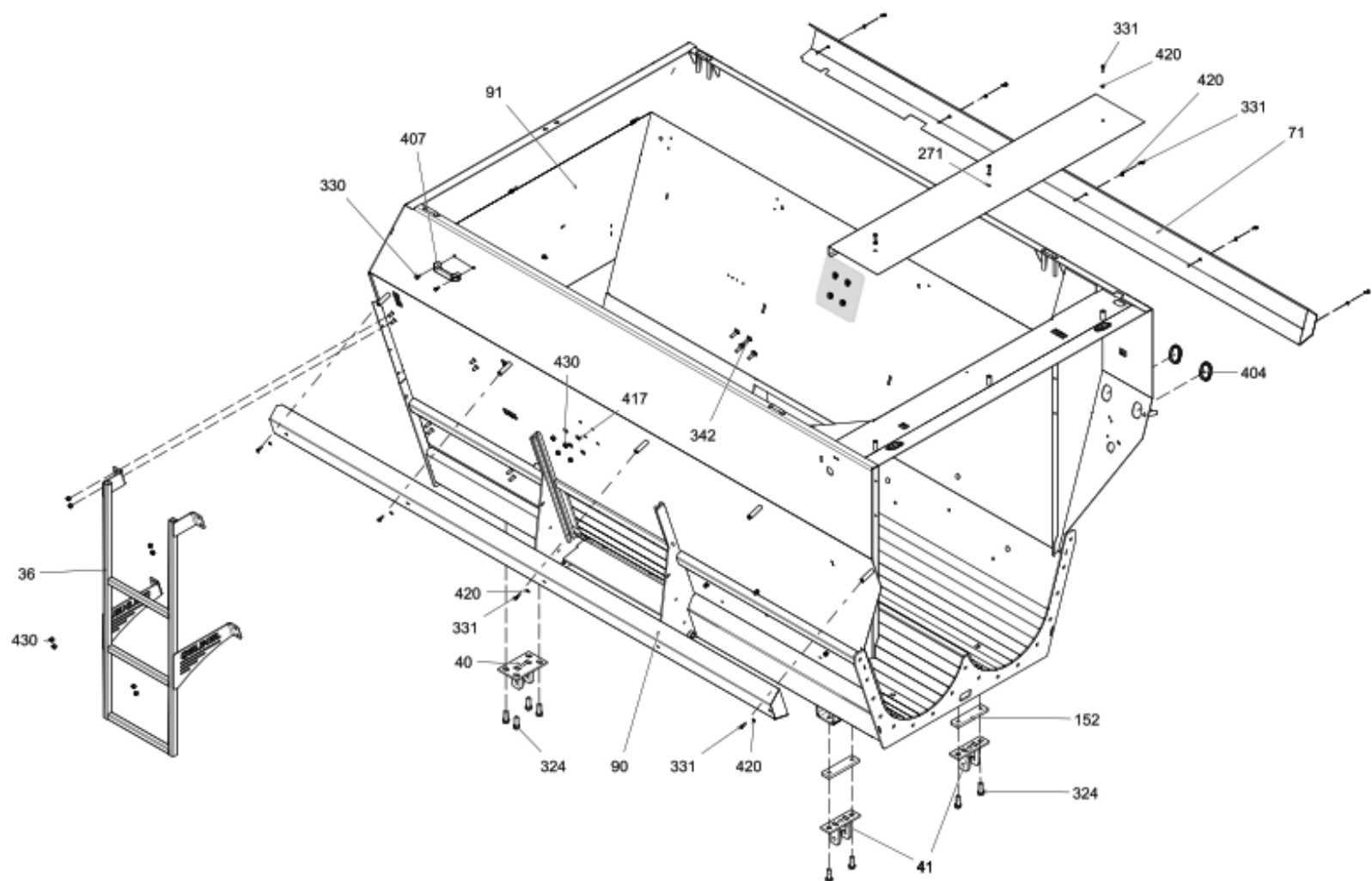


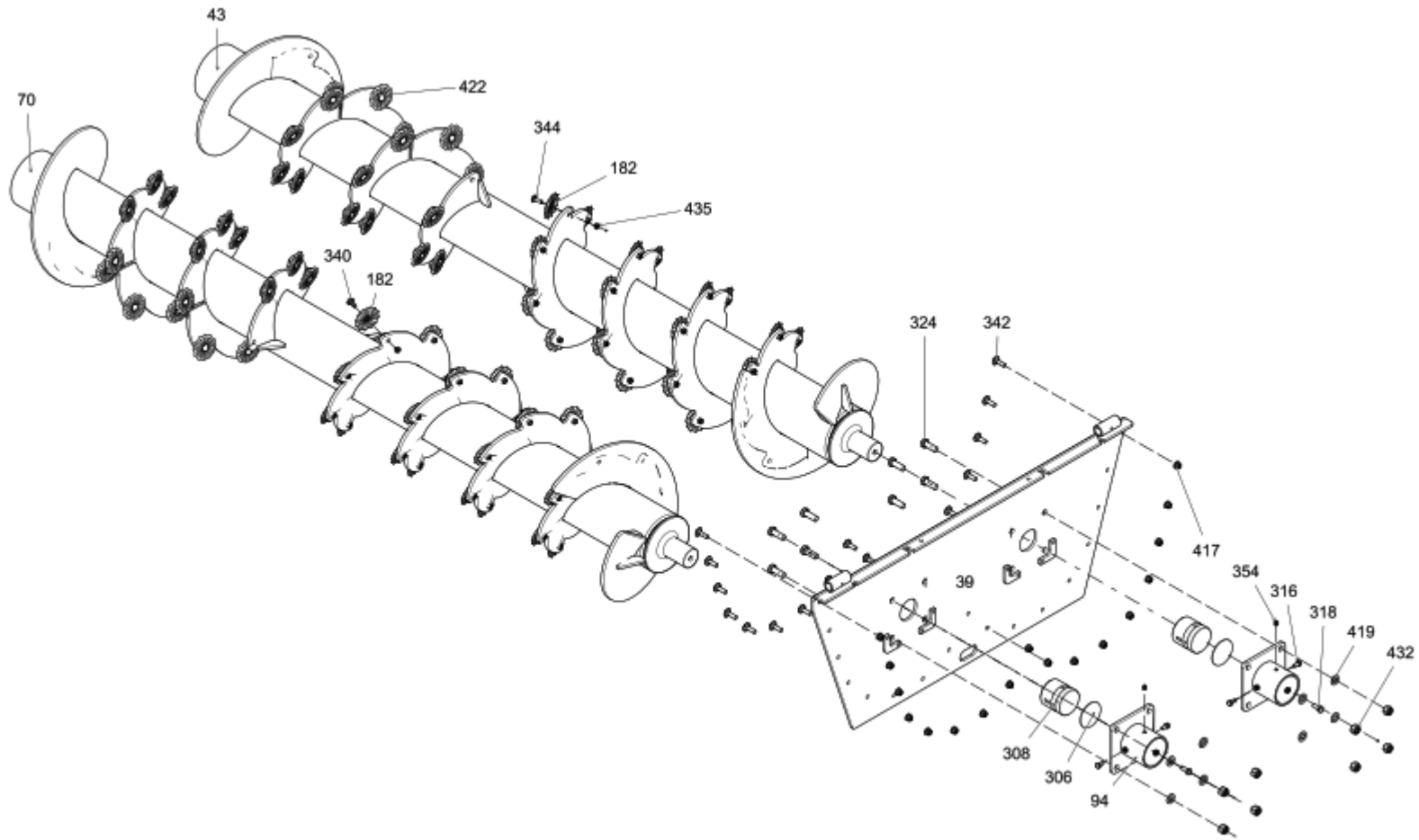


БРАССУС	8м <sup>3</sup>	
	НИЗКОШАССИ	ВЫСОКОЕ ШАССИ
ТИП ШАССИ		
ДЛИНА-А (ММ)	5060	5060
ВЫСОТА-В (ММ)	2350	2490
ШИРИНА-С (ММ)	2135	2025 год
ШИРИНА КОЛЕСНОГО СЛЕДА-D (ММ)	1806	1671 г.
КОНВЕЙЕРЗАКРЫТЫЙ ШИРИНА-E (ММ)	2585	2530
КОНВЕЙЕРОТКРЫТАЯ ШИРИНА-F (ММ)	2115	2100
МОЩНОСТЬ (НЕТТООБЪЕМ)	8м <sup>3</sup>	
ПУСТОЙ ВЕС	3550 кг	
МАКСИМАЛЬНЫЙ ЗАГРУЖЕННЫЙ ВЕС	5950 кг	
ТРЕБОВАНИЯ К МОЩНОСТИ (ВОМ)	70 л.с.	
СКОРОСТЬ ВОМ	540 об/мин	
РАЗМЕРЫ КОЛЕС	12,5/80-15,3	
КОЛИЧЕСТВО НОЖЕЙ	88 шт.	
КОЛИЧЕСТВО ТЭЦ	3 шт.	
ВЕСОВАЯ СИСТЕМА	НЕОБЯЗАТЕЛЬНЫЙ	
ВЫСОКОГО УРОВНЯ ШАССИ	СТАНДАРТ	
НИЗКОУРОВНЕВАЯ СИСТЕМА ШАССИ	НЕОБЯЗАТЕЛЬНЫЙ	
ПОДАЧА ВЫГРУЗКИ ПРАВАЯ СТОРОНА	СТАНДАРТ	
ПОДАЧА РАЗГРУЗКИ СЛЕВА	НЕОБЯЗАТЕЛЬНЫЙ	
ОКНО ПОДАЧИ РАЗГРУЗКИ	СТАНДАРТ	
ПРАВЫЙ ПОДАЧА РАЗГРУЗОЧНОГО КОНВЕЙЕРА	НЕОБЯЗАТЕЛЬНЫЙ	
ЛЕВЫЙ ПОДАЧАРАЗГРУЗОЧНЫЙ КОНВЕЙЕР	НЕОБЯЗАТЕЛЬНЫЙ	
МЕХАНИЧЕСКИЙ ПОДЪЕМ	СТАНДАРТ	
ГИДРАВЛИЧЕСКИЙ ПОДЪЕМ	НЕОБЯЗАТЕЛЬНЫЙ	
ЛЕСТНИЦА	СТАНДАРТ	
РАЗДВИЖНАЯ ГИДРАВЛИЧЕСКАЯ СИСТЕМА УПРАВЛЕНИЯ	СТАНДАРТ	
ПРОВОДНАЯ ГИДРАВЛИЧЕСКАЯ СИСТЕМА УПРАВЛЕНИЯ	НЕОБЯЗАТЕЛЬНЫЙ	
КОМПЛЕКТ	НЕОБЯЗАТЕЛЬНЫЙ	
ЗАДНЯЯ ОБЛОЖКА	СТАНДАРТ	
ЗАГРУЗОЧНЫЙ КОВШ	НЕОБЯЗАТЕЛЬНЫЙ	
ТРАНСМИССИЯРТОДВОЙНОЙ ВЫХОД	СТАНДАРТ	
ТРАНСМИССИЯ+ЧЕРНАЯ КОРОБКА ДВОЙНОЙ ВЫХОД	НЕОБЯЗАТЕЛЬНЫЙ	



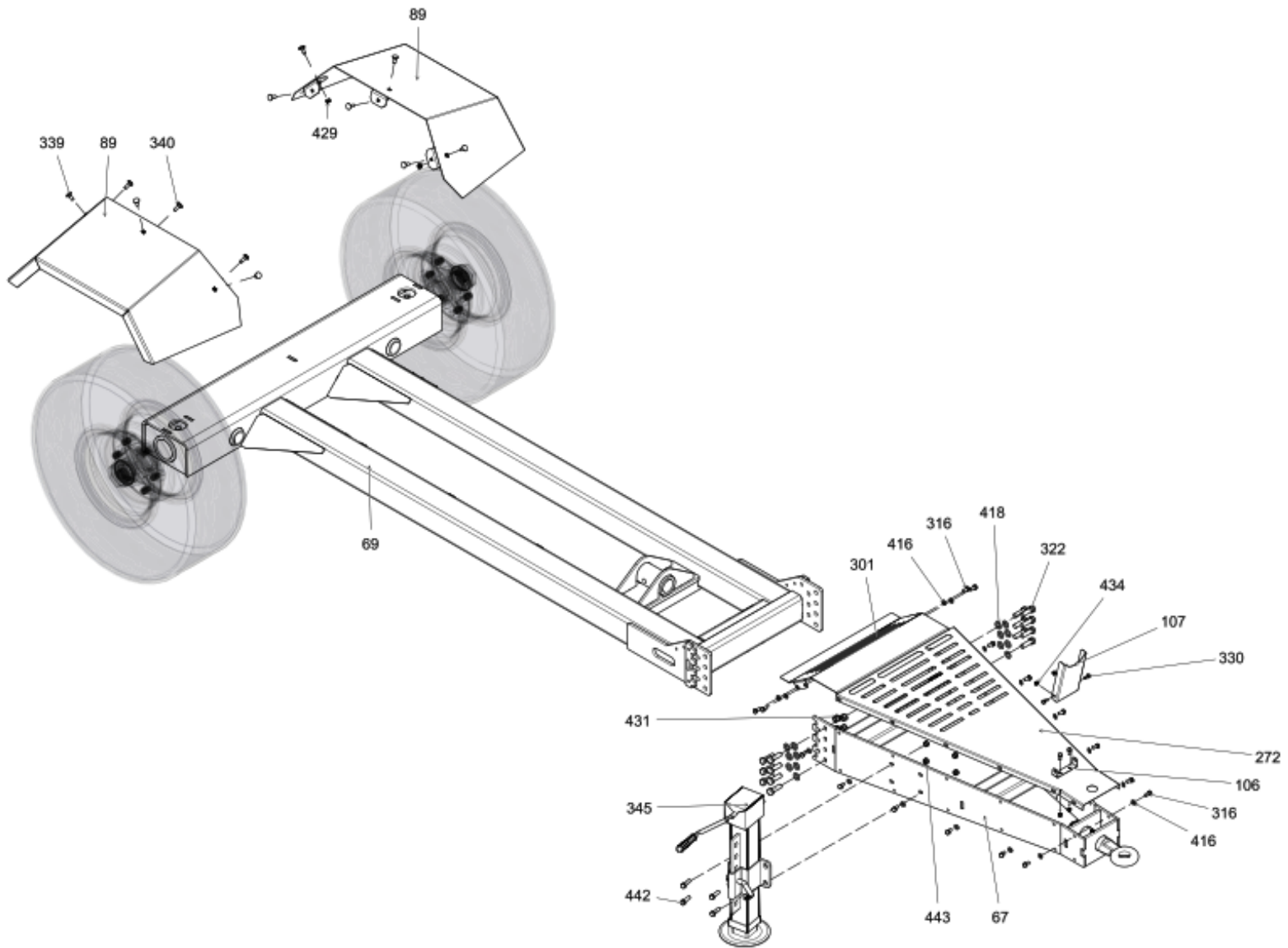
БУНКЕР

НОМЕР	КОД	ОПИСАНИЕ	КОЛ-ВО
36	CL57057-002	ЛЕСТНИЧНАЯ ГРУППА	1
40	CL57075-002	ПОДКЛЮЧЕНИЕ ТЕНЗОДАТЧИКА НА ГРУППЕ	1
41	CL57079-002	ПОДГРУППА ЗАДНЕГО СОЕДИНЕНИЯ ТЕНДЕРАТОРА	2
71	CL57329-001	ПРАВая БОКОВАЯ ГРУППА РЕМНЯ	1
90	CL57377-001	ЛЕВАЯ БОКОВАЯ ГРУППА РЕМНЯ	1
91	CL57378-005	БУНКЕР	1
152	CL57042-002	СОЕДИНИТЕЛЬНАЯ ГАЙКА ЗАДНЕГО ГРУЗОВОГО УЗЛА	2
271	CL57306-001	ВЕРХНЯЯ ТРУБА И ЗАКРЫТИЕ ШЛАНГА	1
324	CVT02-M18X50-01	КАЧЕСТВЕННЫЙ ОЦИНКОВАННЫЙ БОЛТ 8.8 С ШЕСТИГРАННОЙ ГОЛОВКОЙ ПОЛНОЙ РЕЗЬБЫ	8
330	CVT02-M8X20-01	КАЧЕСТВЕННЫЙ ОЦИНКОВАННЫЙ БОЛТ 8.8 С ШЕСТИГРАННОЙ ГОЛОВКОЙ ПОЛНОЙ РЕЗЬБЫ	2
331	CVT02-M8X25-01	КАЧЕСТВЕННЫЙ ОЦИНКОВАННЫЙ БОЛТ 8.8 С ШЕСТИГРАННОЙ ГОЛОВКОЙ ПОЛНОЙ РЕЗЬБЫ	13
342	CVT07-M12X40-01	КАЧЕСТВЕННЫЙ ОЦИНКОВАННЫЙ БОЛТ С КРУГЛОЙ ГОЛОВКОЙ 8.8 С ПОЛНОЙ РЕЗЬБОЙ	12
404	KAP01-019	ЗАЩИТНАЯ РЕЗИНА ГИДРАВЛИЧЕСКОГО ШЛАНГА	4
407	KULP01-M8-130	РУЧНОЙ ДЕРЖАТЕЛЬ № 2 ТИП 130 ММ	1
417	PUL01-M12-01	ISO 7089-M12 ОЦИНКОВАННАЯ ШАЙБА	8
420	PUL01-M8-01	ISO 7089-M8 ОЦИНКОВАННАЯ ШАЙБА	17
430	SMN06-M12-01	ГАЙКА ШЕСТИГРАННАЯ 8.8 КАЧЕСТВЕННАЯ ОЦИНКОВАННАЯ ГАЙКА	16



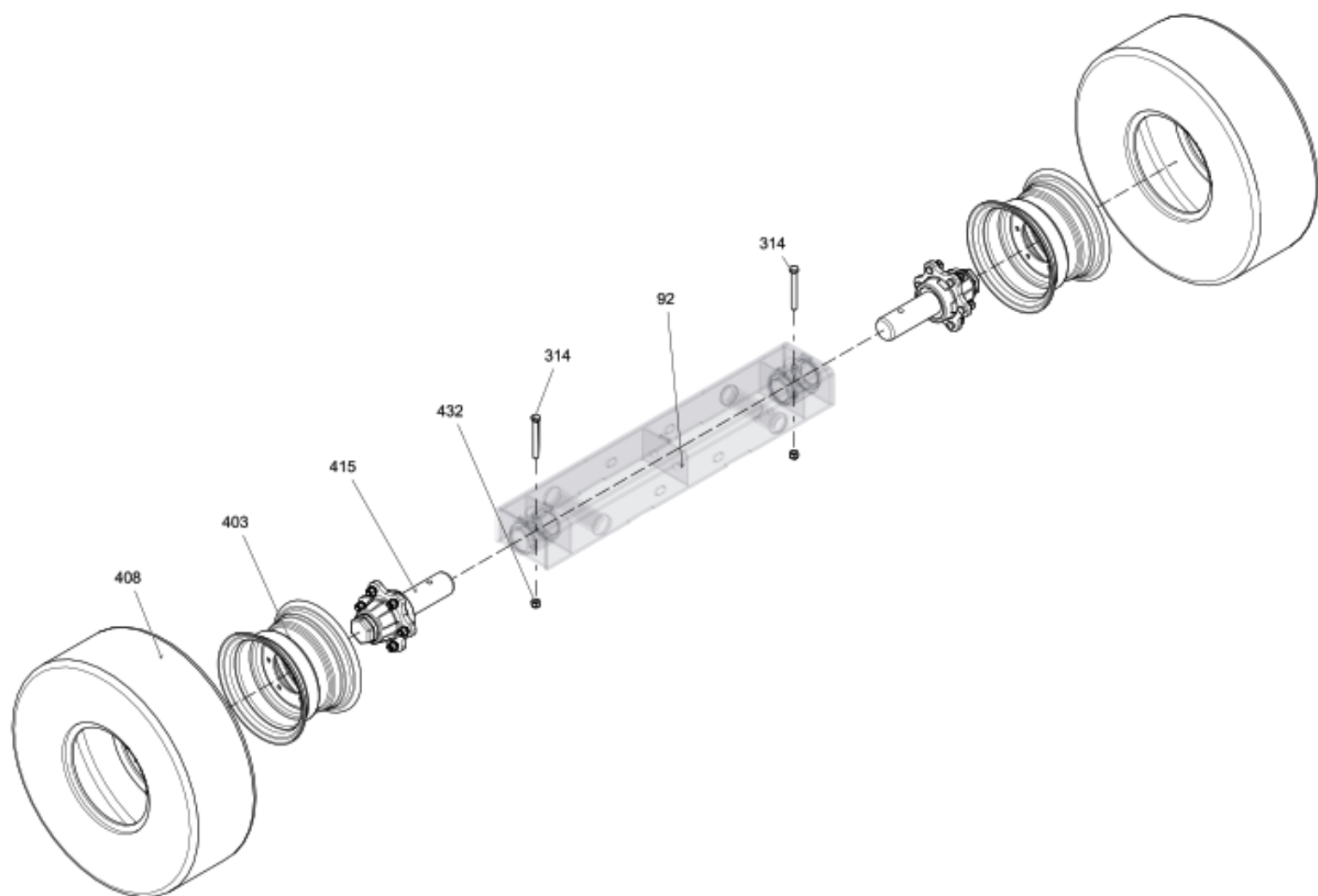
## ШНЕКИ И ЗАДНЯЯ БОКОВАЯ КРЫШКА

НОМЕР	КОД	ОПИСАНИЕ	КОЛ-ВО
39	CL57071-001	ГРУППА ЗАДНЕЙ КРЫШКИ БУНКЕРА	1
43	CL57098-002	ПРАВЫЙ БОКОВОЙ ШНЕК	1
70	CL57328-002	ЛЕВЫЙ БОКОВОЙ ШНЕК	1
94	CL59117-001	8-10-12-14МЗ-УУК СВАРОЧНАЯ ГРУППА СПИРАЛЬНОГО ЗАДНЕГО ПОДШИПНИКА	2
182	CL57088-001	ЗВЕЗДНЫЙ НОЖ	88
306	CL59112-001	8-10-12-14мз УУК УПОРНЫЙ ЛИСТ ЗАДНЕГО ПОДШИПНИКА ШНЕКА	2
308	CL59114-002	8-10-12-14мз ЗАДНИЙ ПОДШИПНИК ШНЕКА УУК	2
316	CVT02-M10X20-01	БОЛТ 8.8 С ШЕСТИГРАННОЙ ГОЛОВКОЙ ПОЛНОЙ РЕЗЬБЫ, КАЧЕСТВЕННЫЙ ОЦИНКОВАННЫЙ БОЛТ4	
318	CVT02-M12X30-01	КАЧЕСТВЕННЫЙ ОЦИНКОВАННЫЙ БОЛТ 8.8 С ШЕСТИГРАННОЙ ГОЛОВКОЙ ПОЛНОЙ РЕЗЬБЫ	2
324	CVT02-M18X50-01	КАЧЕСТВЕННЫЙ ОЦИНКОВАННЫЙ БОЛТ 8.8 С ШЕСТИГРАННОЙ ГОЛОВКОЙ ПОЛНОЙ РЕЗЬБЫ	8
340	CVT07-M10X30-01	КАЧЕСТВЕННЫЙ ОЦИНКОВАННЫЙ БОЛТ С КРУГЛОЙ ГОЛОВКОЙ 8.8 С ПОЛНОЙ РЕЗЬБОЙ	44
342	CVT07-M12X40-01	КАЧЕСТВЕННЫЙ ОЦИНКОВАННЫЙ БОЛТ С КРУГЛОЙ ГОЛОВКОЙ 8.8 С ПОЛНОЙ РЕЗЬБОЙ	17
344	CVT20-M10X30-01	КАЧЕСТВЕННЫЙ ОЦИНКОВАННЫЙ БОЛТ С КРУГЛОЙ ГОЛОВКОЙ 8.8 С ПОЛНОЙ РЕЗЬБОЙ	44
354	GRE01-M10X1.5-DÜZ	СМАЗКА ПЛОСКАЯ	2
417	PUL01-M12-01	ОЦИНКОВАННАЯ ШАЙБА	17
419	PUL01-M18-01	ОЦИНКОВАННАЯ ШАЙБА	8
422	SMN01-M10-01	ГАЙКА ШЕСТИГРАННАЯ 8.8 КАЧЕСТВЕННАЯ ОЦИНКОВАННАЯ	44
432	SMN06-M18-01	ГАЙКА ИЗ ОЦИНКОВАННОГО ВОЛОКНА	8
435	SMN13-M10-01	ШЕСТИГРАННАЯ ГАЙКА ОЦИНКОВАННАЯ	44



## ГРУППА ШАССИ

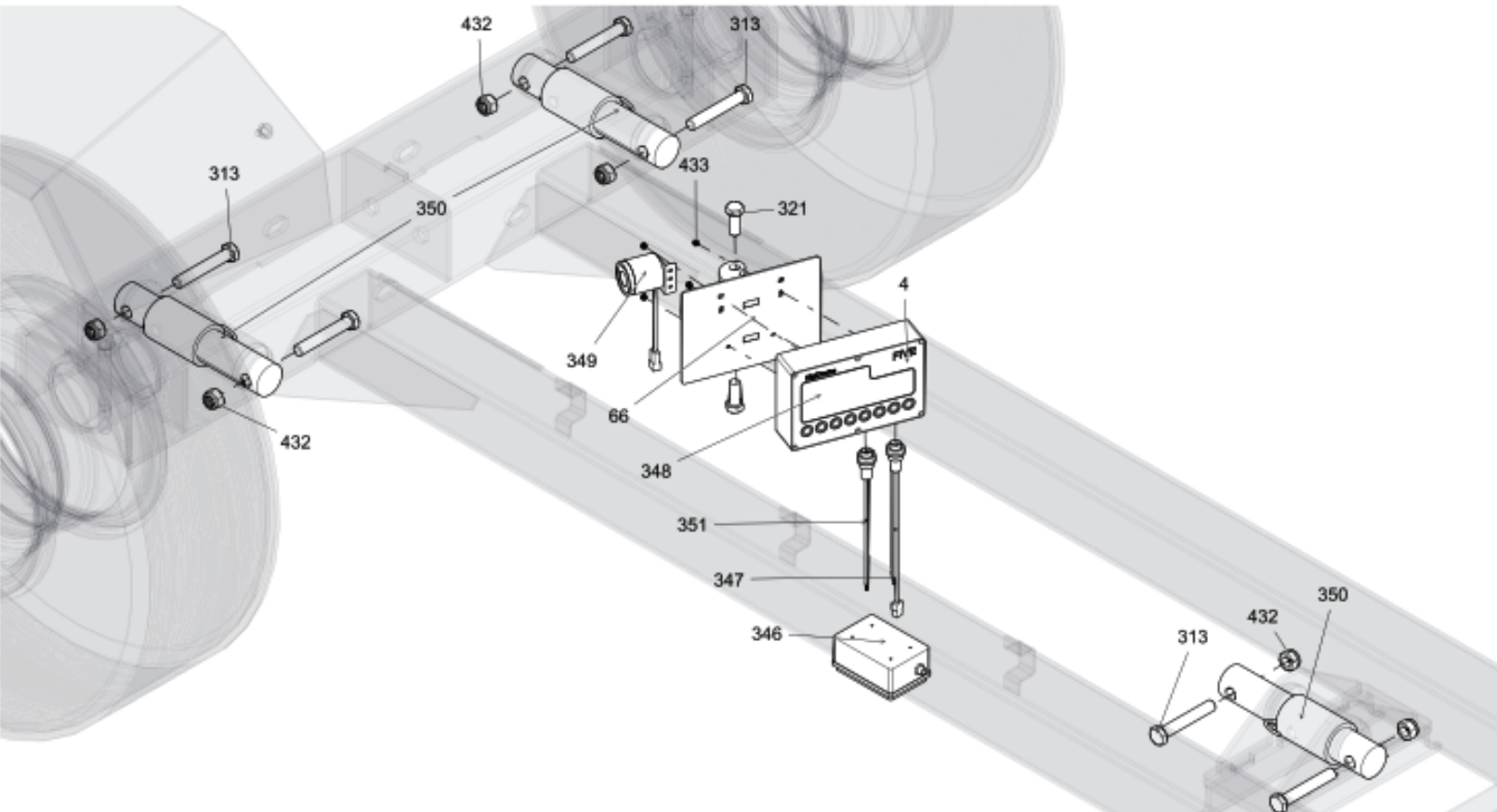
НОМЕР	КОД	ОПИСАНИЕ	КОЛ-ВО
67	CL57324-001	КРЮК ГРУППА	1
69	CL57327-004	СВАРОЧНЫЙ УЗЕЛ ШАССИ	1
89	CL57375-001	ГРУППА ПОКРЫТИЙ ШИН	2
106	CL49263-001	НИЖНИЙ ЛИСТ ДЕРЖАТЕЛЯ ВАЛА	1
107	CL49264-001	ВЕРХНИЙ ЛИСТ ДЕРЖАТЕЛЯ SAFT	1
272	CL57307-001	ВЕРХНИЙ ЛИСТ ГРУППЫ КРЮКОВ ШАССИ ВЫСОКОГО УРОВНЯ	1
301	CL58592-002	5-6мЗ УУК КРЮЧОК ЗАДНЯЯ ОБЛОЖКА	1
316	CVT02-M10X20-01	БОЛТ	16
322	CVT02-M16X50-01	БОЛТ	14
330	CVT02-M8X20-01	БОЛТ	4
339	CVT07-M10X25-01	БОЛТ	6
340	CVT07-M10X30-01	БОЛТ	6
345	KRK01-122320-12T	РЕГУЛИРУЕМЫЙ ДОМКРАТ 5 ТОН SIP КОД-122320	1
416	PUL01-M10-01	ОЦИНКОВАННАЯ ШАЙБА	16
418	PUL01-M16-01	ОЦИНКОВАННАЯ ШАЙБА	14
429	SMN06-M10-01	ГАЙКА	12
431	SMN06-M16-01	ГАЙКА	14
434	SMN06-M8-01	ГАЙКА	4
442	CVT02-M12X40-01	БОЛТ	4
443	SMN06-M12-01	ГАЙКА	4



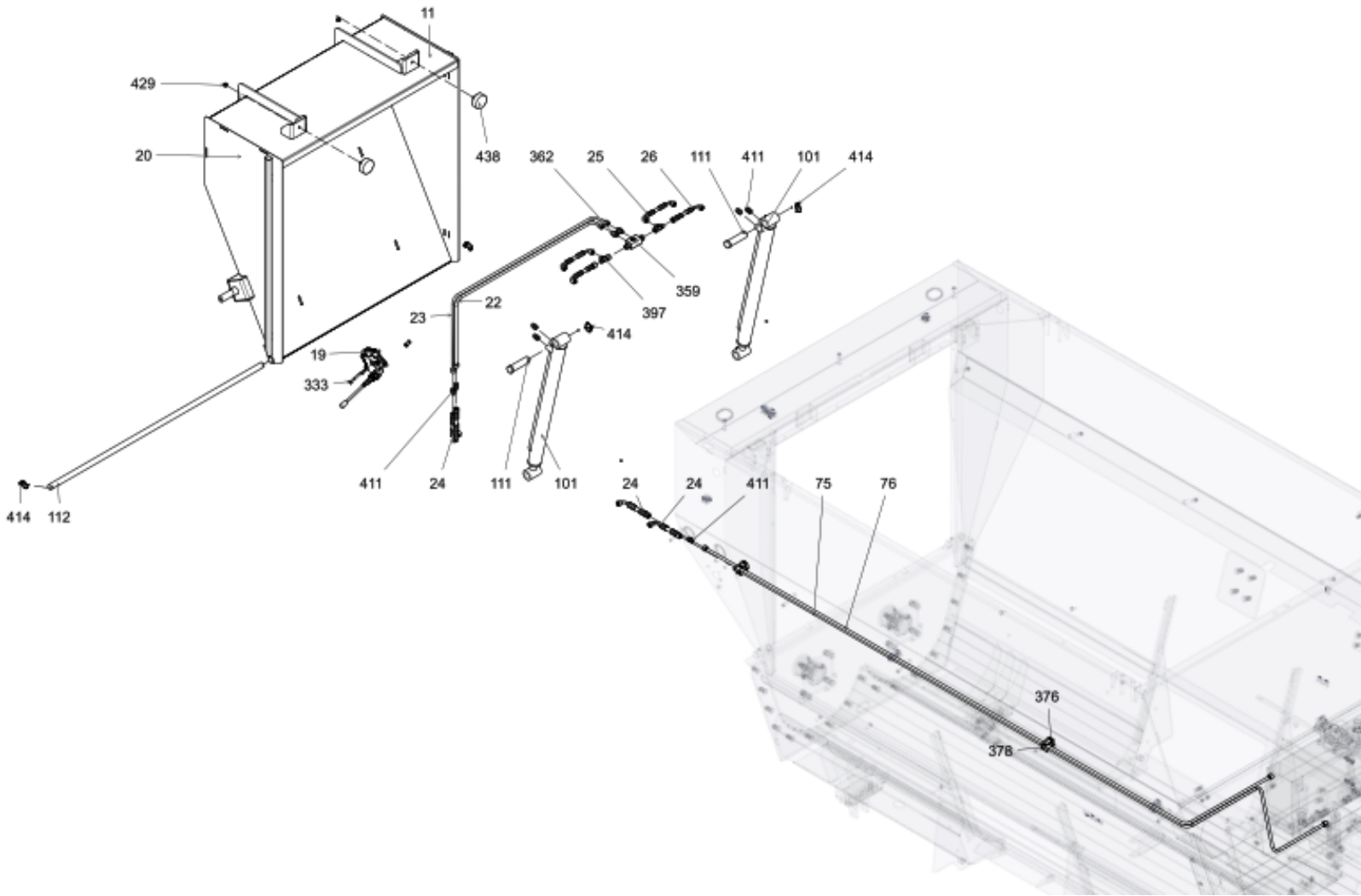


## ГРУППА СТУПИЦЫ

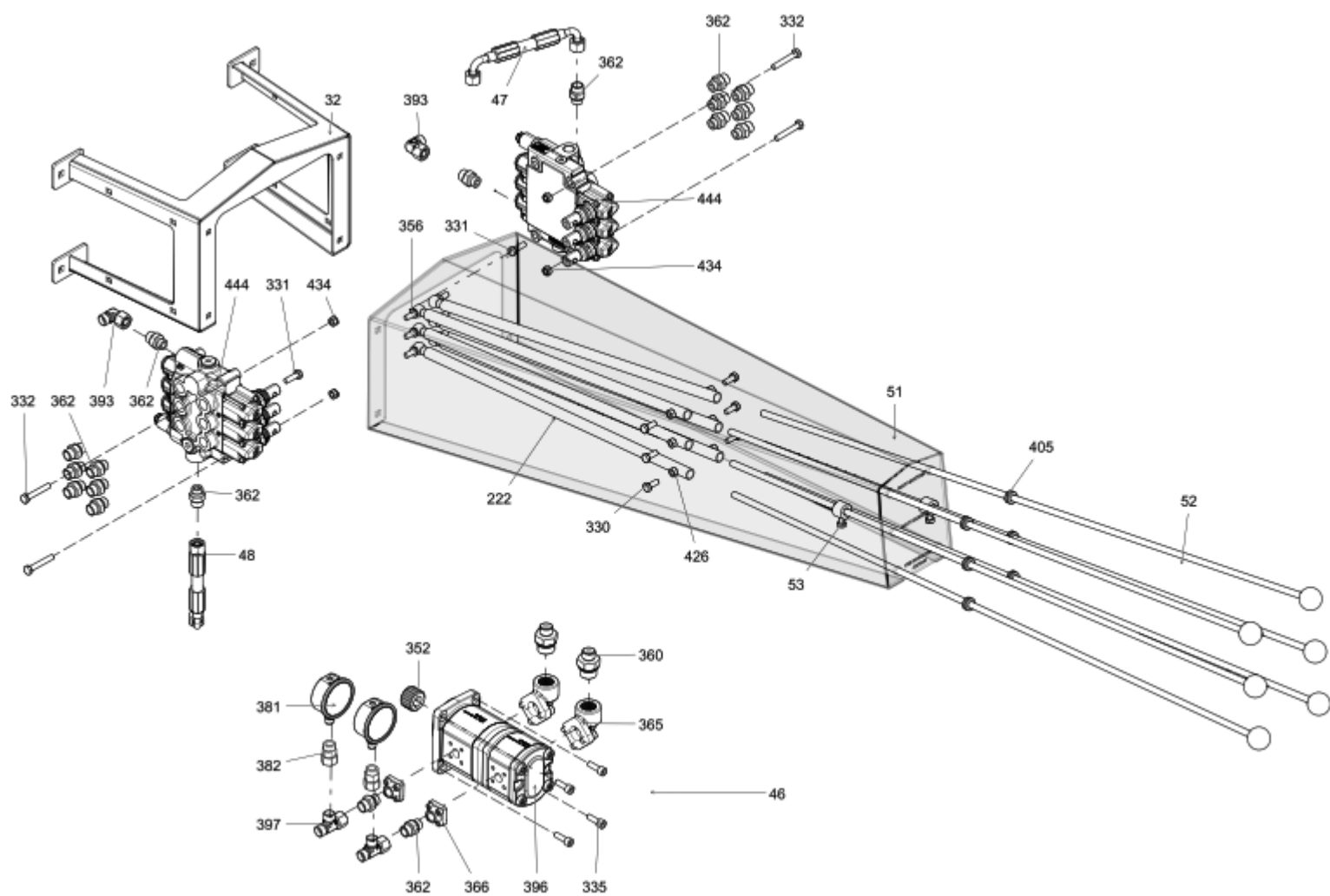
НОМЕР	КОД	ОПИСАНИЕ	КОЛ-ВО
16	12,5-80-15,3X9,50-A-001	КОЛЕСО В СБОРЕ	1
17	12,5-80-15,3X9,50-O-001	КОЛЕСО В СБОРЕ	1
92	CL58753-002	СВАРОЧНАЯ ГРУППА ЗАДНЕГО ШАССИ	1
314	CVT01-M18X160-01	БОЛТ	2
403	J9.50X15.3-6X160X205	КОЛЕСО	2
408	L12.5X80X15.3-18K	ШИНА	2
415	PRY01-104316-3.9T	ЦЕНТР	2
432	SMN06-M18-01	ГАЙКА	2



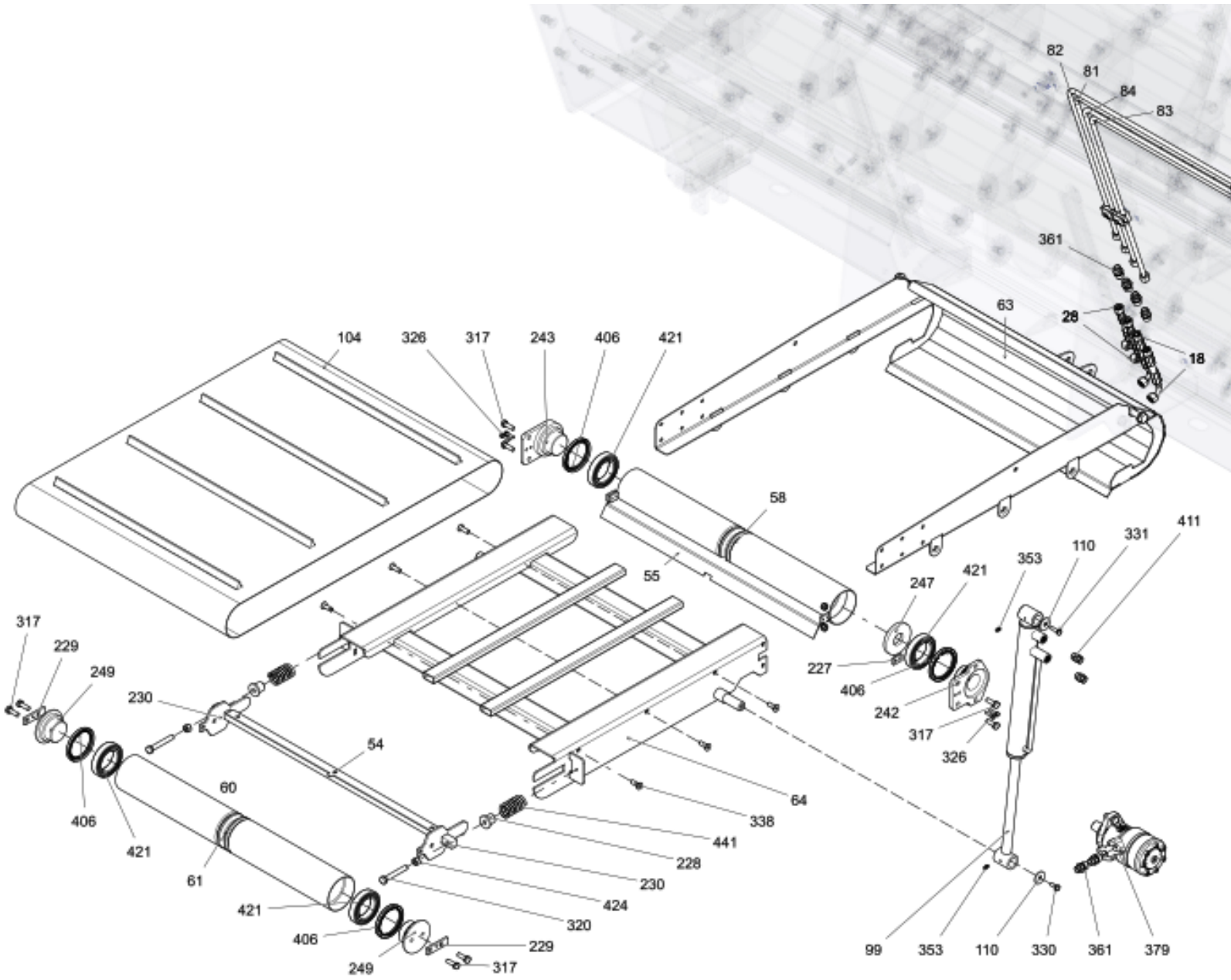
НОМЕР	КОД	ОПИСАНИЕ	КОЛ-В
4	ТЕЕ0102-002	СИСТЕМА ВЗВЕШИВАНИЯ FIVE-UF5	1
66	CL57284-001	ГРУППА ПОДКЛЮЧЕНИЙ ДИСПЛЕЯ СИСТЕМЫ ВЗВЕШИВАНИЯ	1
313	CVT01-M18X110-01	БОЛТ	6
321	CVT02-M16X40-01	БОЛТ	2
346	DDBK-GW-44-205	СОЕДИНИТЕЛЬНАЯ КОРОБКА СИСТЕМЫ ВЗВЕШИВАНИЯ АСС-ВJ01	1
347	DDGK-3WAY	ВЕСОВАЯ СИСТЕМА AMP HENOL MS3105A-14S-7P-622-9 1750	1
348	DDIN-FIVE-UF5	СИСТЕМА ВЗВЕШИВАНИЯ FIVE UF5 ДИСПЛЕЙ	1
349	DDKR- ACC-PZS01	СИСТЕМА ВЗВЕШИВАНИЯ МАЛЕНЬКАЯ СИГНАЛИЗАЦИЯ (СИРЕНА)	1
350	DDLK-SENS-ALC054320A	ВЗВЕШИВАЮЩАЯ СИСТЕМА LOADCELL-4700 KG-Ø54-ДЛИНА 305ММ	3
351	DDLK-5WAY	ВЕСОВАЯ СИСТЕМА AMP HENOL MS3105A-14S-5P-622-9 1810	1
432	SMN06-M18-01	ГАЙКА	6
433	SMN06-M5-01	ГАЙКА	4



НОМЕР	КОД	ОПИСАНИЕ	КОЛ-ВО
11	ТРОЙНИК0123-004	ВАРИАНТ КОВША	1
19	CL56933-001	УПРАВЛЯЮЩИЙ КЛАПАН КОВША	1
20	CL56934-003	ГРУППА КОВШОВ 8-10м3 УУК	1
22	CL56950-001	ВЫХОДНАЯ ТРУБА С ДВОЙНЫМ ЗАМКОВ УУК 8-10М3	1
23	CL56952-001	8-10М3 УУК ВОЗВРАТНАЯ ТРУБА С ДВОЙНЫМ ЗАМКОВ	1
24	CL56956-001	ОДИНАРНЫЙ ГИДРАВЛИЧЕСКИЙ КОНТРОЛЛЕР, ДЛИНА ШЛАНГА	4
25	CL56957-001	ПОДЪЕМ КОВША, ВЫХОДНАЯ ДЛИНА ШЛАНГА	2
26	CL56958-001	ОБРАТНЫЙ ШЛАНГ КОВША-ПОДЪЕМА (ДЛИНА)	2
75	CL57339-001	ВЫХОДНАЯ ТРУБА ЗАДНЕГО КОВША	1
76	CL57341-001	ВОЗВРАТНАЯ ТРУБА ЗАДНЕГО КОВША	1
101	HS01-835x1485-BB	ТРУБКА	2
111	CL56931-001	СОЕДИНИТЕЛЬНЫЙ ШТЫРЬ КОВША	2
112	CL56932-002	ЧАШКА ПЕТЛИ ОСИ	1
333	CVT02-M8X55-01	БОЛТ	2
359	HCV01-3.8-47-380-14-6	G3.8 ОБРАТНЫЕ КЛАПАНЫ С ДВУХПИЛОТНЫМ УПРАВЛЕНИЕМ С ГАЙКОЙ TIRGERTECH CV 00 038 02	1
362	HDR01-M18XG3.8	ГИДРАВЛИЧЕСКИЙ ФИТИНГ M18X3,8 ДЮЙМА	6
376	ННК01-ОК-С12хМ6х2	ЗАЖИМ ДЛЯ ШЛАНГА	24
378	ННК01-US-С12хМ6х2	ЛИСТ СОЕДИНЕНИЙ ШЛАНГА-ТРУБЫ ВЕРХНЕГО DIN	8
397	НУВТ01-M18x1,5	ТРОЙНИК БОКОВОЙ НОГИ M18	2
411	NPL01-M18x1.5	ГИДРАВЛИЧЕСКИЙ НИППЕЛЬ M18X1,5 СРЕДНИЙ	8
414	P1M04-6-YAYLI	КОЛПАЧОК ПРУЖИННЫЙ 6	4
429	SMN06-M10-01	ГАЙКА	2
438	TKZ01-25x70x10	РЕЗИНОВЫЙ КЛИН	2



НОМЕР	КОД	ОПИСАНИЕ	КОЛ-ВО
32	CL57043-001	ГРУППА ПОДКЛЮЧЕНИЙ ПАНЕЛИ УПРАВЛЕНИЯ	1
47	CL57162-001	ДЛИНА ШЛАНГА ДАВЛЕНИЯ НАСОСА	1
48	CL57163-001	ДЛИНА ШЛАНГА ДАВЛЕНИЯ НАСОСА	1
51	CL57170-002	ПАНЕЛЬ РУЧНОГО УПРАВЛЕНИЯ	1
52	CL57173-001	ГРУППА РЕГУЛИРУЮЩИХ КЛАПАНОВ НАПРАВЛЕНИЯ	6
53	CL57175-002	КЛАПАН УПРАВЛЕНИЯ НАПРАВЛЕНИЕМ СТОПОРНАЯ ГАЙКА В СБОРЕ	2
222	CL57169-001	КЛАПАН УПРАВЛЕНИЯ НАПРАВЛЕНИЕМ УДЛИНИТЕЛЬНАЯ ТРУБА УПРАВЛЯЮЩЕГО ВАЛА	6
330	CVT02-M8X20-01	БОЛТ	6
331	CVT02-M8X25-01	БОЛТ	2
332	CVT02-M8X50-01	БОЛТ	4
335	CVT04-M8X25-01	БОЛТ	4
352	DSL01-1.75M-18Z	ШЕСТЕРЕННЫЙ НАСОС 18 DIS	1
356	GZP-BSLK01-B35-M8	ГАЗОВЫЙ ПОРШЕНЬ ГОЛОВНОЙ В35 M18	6
360	HDR01-G3.4XG1.2	ГИДРАВЛИЧЕСКОЕ СОЕДИНЕНИЕ	2
362	HDR01-M18XG3.8	ГИДРАВЛИЧЕСКОЕ СОЕДИНЕНИЕ	18
365	HEA-3-4x40-DA	АДАПТЕР КОЛЕНА 3,4 ДЮЙМА 90 ГРАДУСОВ	2
366	HEA-3-8 DÜZA	3,8-ДЮЙМОВЫЙ ПЛОСКИЙ С ЦЕНТРАЛЬНЫМ АДАПТЕРОМ	2
381	HMM01-C63-250BAR-G1-4	КРЫШКА МАНОМЕТРА ДАВЛЕНИЯ 63 0/250 BAR-PSI С НИЖНИМ ПОДКЛЮЧЕНИЕМ 1,4 ДЮЙМА	2
382	HMMTR01-M18XG1,4	ЗАПИСЬ МАНОМЕТРА	2
393	HTD01-M18-M18	ОБРАТНОЕ КОЛЕНА С ГАЙКОЙ	2
396	HTR01-1PN.192.CB11-1PN	F1PN.199.CB11-010-R1PN.119.CX11-029	1
397	HYBT01-M18x1,5	ТРОЙНИК БОКОВОЙ НОГИ M18	2
405	KAP01-021	ОСЬ ГИДРАВЛИЧЕСКОГО УПРАВЛЕНИЯ	6
426	SMN01-M8-02	ЧЕРНАЯ ГАЙКА	6
434	SMN06-M8-01	ГАЙКА	4
444	HYKV01-MV045004D	УПРАВЛЯЮЩИЙ КЛАПАН С ВТУЛКОЙ UC REVERSE 45LT	2

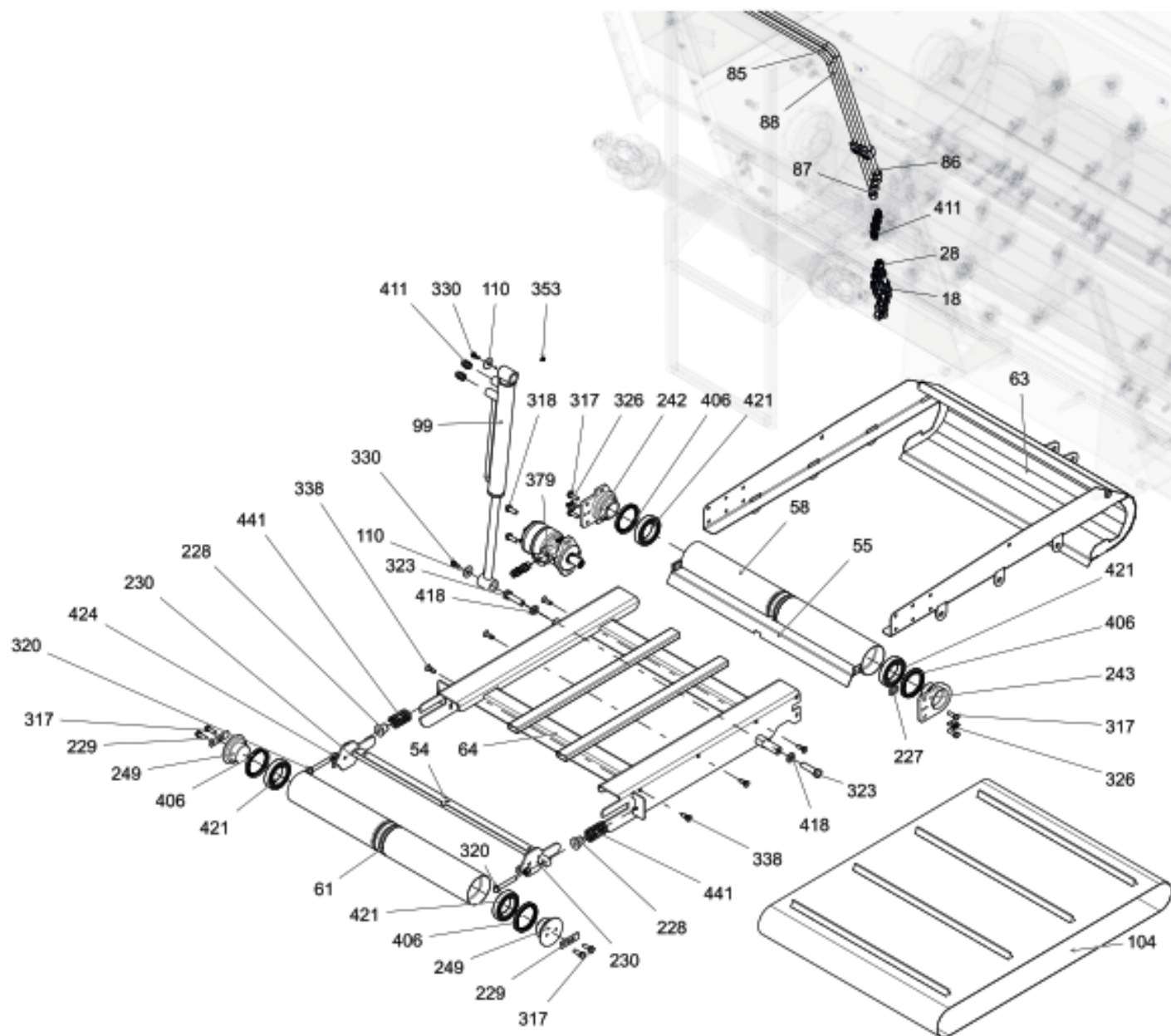




## КАТАЛОГ ЗАПАСНЫХ ЧАСТЕЙ

## ПРАВАЯ ГРУППА РАЗГРУЗОЧНОГО КОНВЕЙЕРА

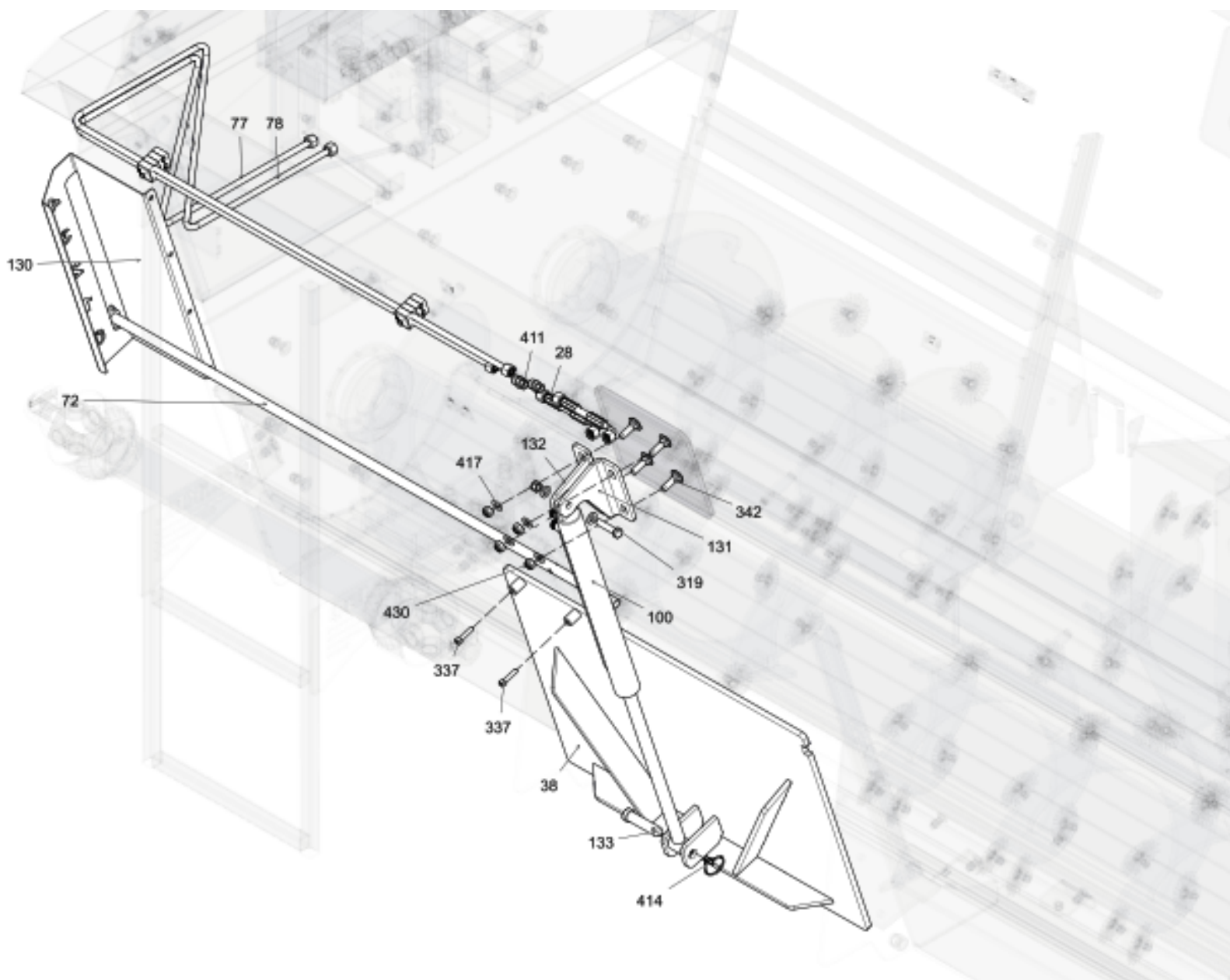
НОМЕР	КОД	ОПИСАНИЕ	КОЛ-ВО
18	CL56901-001	РЕМЕНЬ ВЫХОД ГИДРОДВИГАТЕЛЯ ОБРАТНЫЙ ШЛАНГ ДЛИНА	2
28	CL56981-001	РЕМЕНЬ И КРЫШКА ВЫХОДНОЙ ОБРАТНЫЙ ШЛАНГ УРОВНЯ	2
54	CL57224-001	НАТЯЖЕНИЕ РЕМНЯ И ГРУППА ОЧИСТКИ ПРЕДВАРИТЕЛЬНЫХ РОЛИКОВ	1
55	CL57227-001	ГРУППА ОЧИСТКИ ЗАДНЕГО ЦИЛИНДРА И РЕМНЯ	1
58	CL57234-001	ЗАДНИЙ ЦИЛИНДР В СБОРЕ	1
60	CL57241-002	ГРУППА ПЕРЕДНЕГО ЦИЛИНДРА В СБОРЕ	1
61	CL57243-001	СВАРОЧНАЯ ГРУППА ПЕРЕДНЕГО ЦИЛИНДРА	1
63	CL57247-001	НАПРАВЛЯЮЩАЯ ГРУППА КОНВЕЙЕРА 1000 ММ	1
64	CL57250-002	ГРУППА ШАССИ КОНВЕЙЕРА 1000 ММ	1
81	CL57353-001	РЕМЕНЬ УРОВНЯ ВЫХОДНАЯ ТРУБА	1
82	CL57355-001	РЕМЕНЬ УРОВНЯ ВОЗВРАТНАЯ ТРУБА	1
83	CL57357-001	РЕМЕНЬ ВЫХОДНАЯ ТРУБА ГИДРОМОТОРА	1
84	CL57359-001	РЕМЕНЬ ОБРАТНОЙ ТРУБЫ ГИДРОМОТОРА	1
99	HS01-460X740-BB	ГИДРАВЛИЧЕСКИЙ ПОДЪЕМ ТРУБЫ ОТКРЫТОГО РАЗМЕРА	1
104	BNT01-E770-B1014-K17-T20	ЛЕНТА КОНВЕЙЕРА 1000 ММ	1
110	CL56930-001	ФИКСИРУЮЩАЯ ШАЙБА ГИДРАВЛИЧЕСКОГО ЦИЛИНДРА	3
227	CL57205-001	ПРОМЕЖУТОЧНЫЙ ЛИСТ ЗАДНЕГО ЦИЛИНДРА	2
228	CL57206-001	ПРУЖИННЫЙ НАЖИМНЫЙ ШПИН	2
229	CL57207-001	ПРОМЕЖУТОЧНЫЙ ЛИСТ ПЕРЕДНЕГО ЦИЛИНДРА	2
230	CL57208-001	СОЕДИНИТЕЛЬНЫЙ ЛИСТ КВАДРАТНОГО ВАЛА	2
242	CL57231-002	СОЕДИНИТЕЛЬНАЯ ЧАСТЬ ГИДРОДВИГАТЕЛЯ КОНВЕЙЕРА	1
243	CL57232-002	ФИТИНГ ЗАДНЕГО ЦИЛИНДРА КОНВЕЙЕРА ПРАВЫЙ	1
247	CL57239-001	ПРИВАРОЧНЫЙ ЛИСТ СОЕДИНИТЕЛЬНОЙ ВТУЛКИ ГИДРОМОТОРА	1
249	CL57242-001	СОЕДИНИТЕЛЬНАЯ ЧАСТЬ ПОДШИПНИКА ПЕРЕДНЕГО ЦИЛИНДРА	2
317	CVT02-M10X30-01	БОЛТ	8
320	CVT02-M12X80-01	БОЛТ	2
326	CVT02-M6X25-01	БОЛТ	4
330	CVT02-M8X20-01	БОЛТ	17
331	CVT02-M8X25-01	БОЛТ	14
338	CVT05-M10X30-01	БОЛТ	6
353	GRE01-1.4-DÜZ	ФИТИНГ	2
361	HDR01-M18XG1.2	ГИДРАВЛИЧЕСКИЙ ФИТИНГ	7
379	HNM01-HMR50	HMR 50 80 ГИДРОМОТОР	1
406	KECE-NBR-KKT-75X95X8	ККТ ТИП КЕЦЕ	4
411	NPL01-M18x1.5	ГИДРАВЛИЧЕСКИЙ НИППЕЛЬ ПРОМЕЖУТОЧНЫЙ	6
421	RLM01-60I2-2RS1	ТИП КОНИЧЕСКИЙ РОЛИКОВЫЙ ПОДШИПНИК	4
424	SMN01-M12-01	ГАЙКА	2
441	YAY01-0016	ПРУЖИНА НАТЯЖЕНИЯ БРАССОВОГО РЕМНЯ	2



## КАТАЛОГ ЗАПАСНЫХ ЧАСТЕЙ

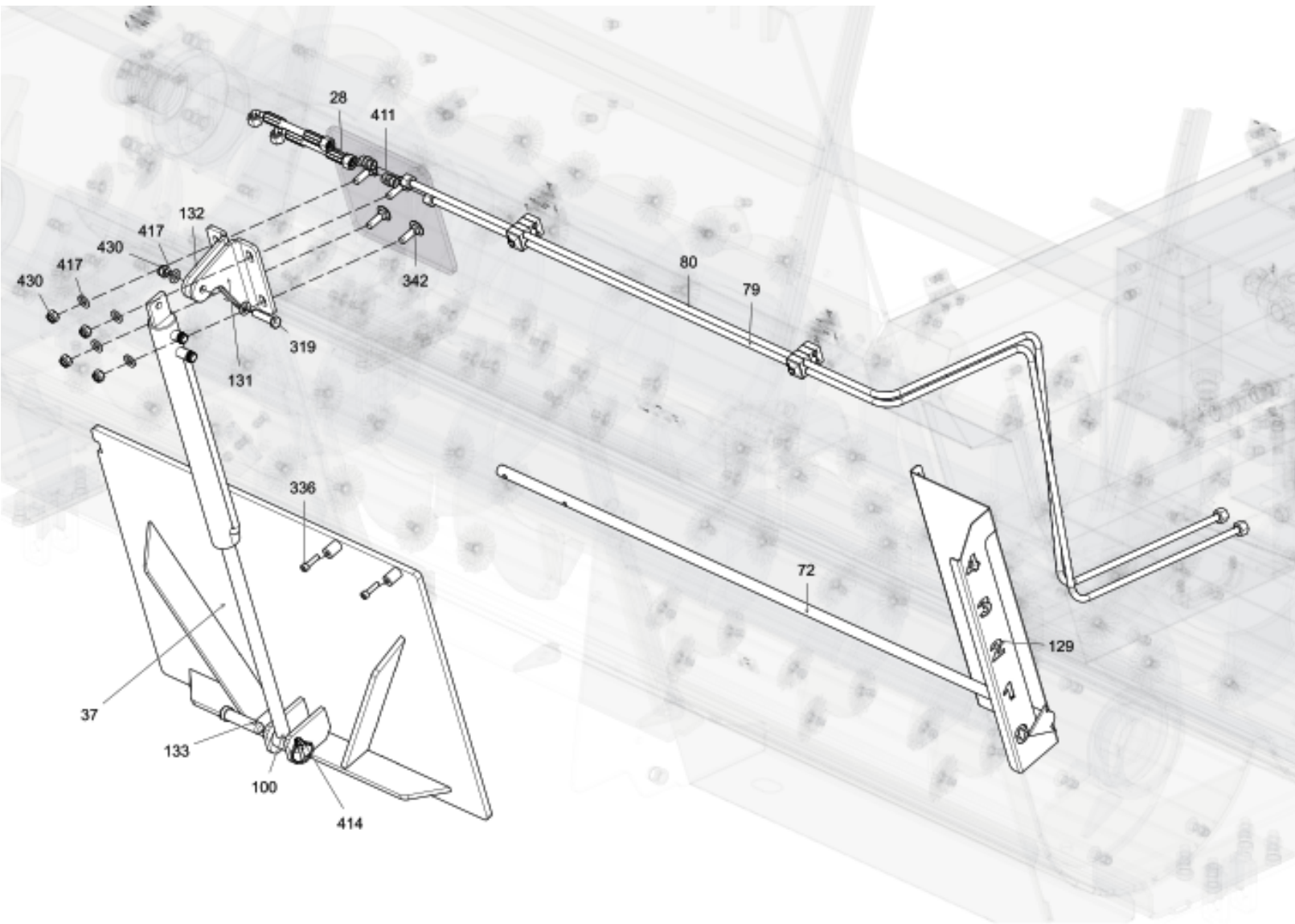
## ЛЕВАЯ КОНВЕЙЕРНАЯ ГРУППА

НОМЕР	КОД	ОПИСАНИЕ	КОЛ-ВО
18	CL56901-001	РЕМЕНЬ ГИДРОДВИГАТЕЛЯ, ВЫХОД, ОБРАТНЫЙ ШЛАНГ, ДЛИНА	2
28	CL56981-001	РЕМЕНЬ И УРОВЕНЬ КРЫШКИ	2
54	CL57224-001	НАТЯЖЕНИЕ РЕМНЯ И ГРУППА ОЧИСТКИ ПРЕДВАРИТЕЛЬНЫХ РОЛИКОВ	1
55	CL57227-001	ГРУППА ОЧИСТКИ ЗАДНЕГО ЦИЛИНДРА И РЕМНЯ	1
58	CL57234-001	ЗАДНИЙ ЦИЛИНДР В СБОРЕ	1
61	CL57243-001	СВАРОЧНАЯ ГРУППА ПЕРЕДНЕГО ЦИЛИНДРА	1
63	CL57247-001	НАПРАВЛЯЮЩАЯ ГРУППА КОНВЕЙЕРА 1000 ММ	1
64	CL57250-002	ГРУППА РАМЫ КОНВЕЙЕРА 1000 ММ	1
85	CL57363-001	РЕМЕНЬ УРОВНЯ ВЫХОДНАЯ ТРУБА СЛЕВА	1
86	CL57365-001	РЕМЕНЬ УРОВНЯ ВОЗВРАТНАЯ ТРУБА ЛЕВАЯ	1
87	CL57367-001	РЕМЕНЬ ВЫХОДНАЯ ТРУБА ГИДРОМОТОРА ЛЕВАЯ	1
88	CL57369-001	РЕМЕНЬ ВОЗВРАТНОЙ ТРУБКИ ГИДРОДВИГАТЕЛЯ ЛЕВЫЙ	1
99	HS01-460X740-BB	ГИДРАВЛИЧЕСКИЙ ПОДЪЕМ ОТКРЫТАЯ ТРУБА	1
104	BNT01-E770-BI014-K17-T20	КОНВЕЙЕРНАЯ ЛЕНТА 1000ММММ	1
110	CL56930-001	ФИКСИРУЮЩАЯ ШАЙБА ГИДРАВЛИЧЕСКОГО ЦИЛИНДРА	3
227	CL57205-001	ПРОМЕЖУТОЧНЫЙ ЛИСТ ЗАДНЕГО ЦИЛИНДРА	2
228	CL57206-001	ПРУЖИННЫЙ НАЖИМНЫЙ ШПИН	2
229	CL57207-001	ПРОМЕЖУТОЧНЫЙ ЛИСТ ПЕРЕДНЕГО ЦИЛИНДРА	2
230	CL57208-001	СОЕДИНИТЕЛЬНЫЙ ЛИСТ КВАДРАТНОГО ВАЛА	2
242	CL57231-002	СОЕДИНИТЕЛЬНАЯ ЧАСТЬ ГИДРОДВИГАТЕЛЯ КОНВЕЙЕРА	1
243	CL57232-002	ФИТИНГ ЗАДНЕГО ЦИЛИНДРА КОНВЕЙЕРА ПРАВЫЙ	1
249	CL57242-001	СОЕДИНИТЕЛЬНЫЙ ВАЛ ПЕРЕДНЕГО ПОДШИПНИКА ЦИЛИНДРА	2
317	CVT02-M10X30-01	БОЛТ	8
318	CVT02-M12X30-01	БОЛТ	4
320	CVT02-M12X80-01	БОЛТ	2
323	CVT02-M16X60-01	БОЛТ	2
326	CVT02-M6X25-01	БОЛТ	4
330	CVT02-M8X20-01	БОЛТ	18
338	CVT05-M10X30-01	БОЛТ	6
353	GRE01-1.4-DÜZ	ФИТИНГ	2
379	HNM01-HMR50	HMR 50 80 ГИДРОДВИГАТЕЛЬ	1
406	KECE-NBR-KKT-75X95X8	ККТ ТИП КЕЦЕ	4
411	NPL01-M18x1.5	ГИДРАВЛИЧЕСКИЙ ШЕСТИГРАННЫЙ НИППЕЛЬ	10
418	PUL01-M16-01	СТИРАЛЬНАЯ МАШИНА	2
421	RLM01-6012-2RS1	ТИП КОНИЧЕСКИЙ РОЛИКОВЫЙ ПОДШИПНИК	4
424	SMN01-M12-01	ГАЙКА	2
441	YAY01-0016	ПРУЖИНА НАТЯЖЕНИЯ БРАССОВОГО РЕМНЯ	2



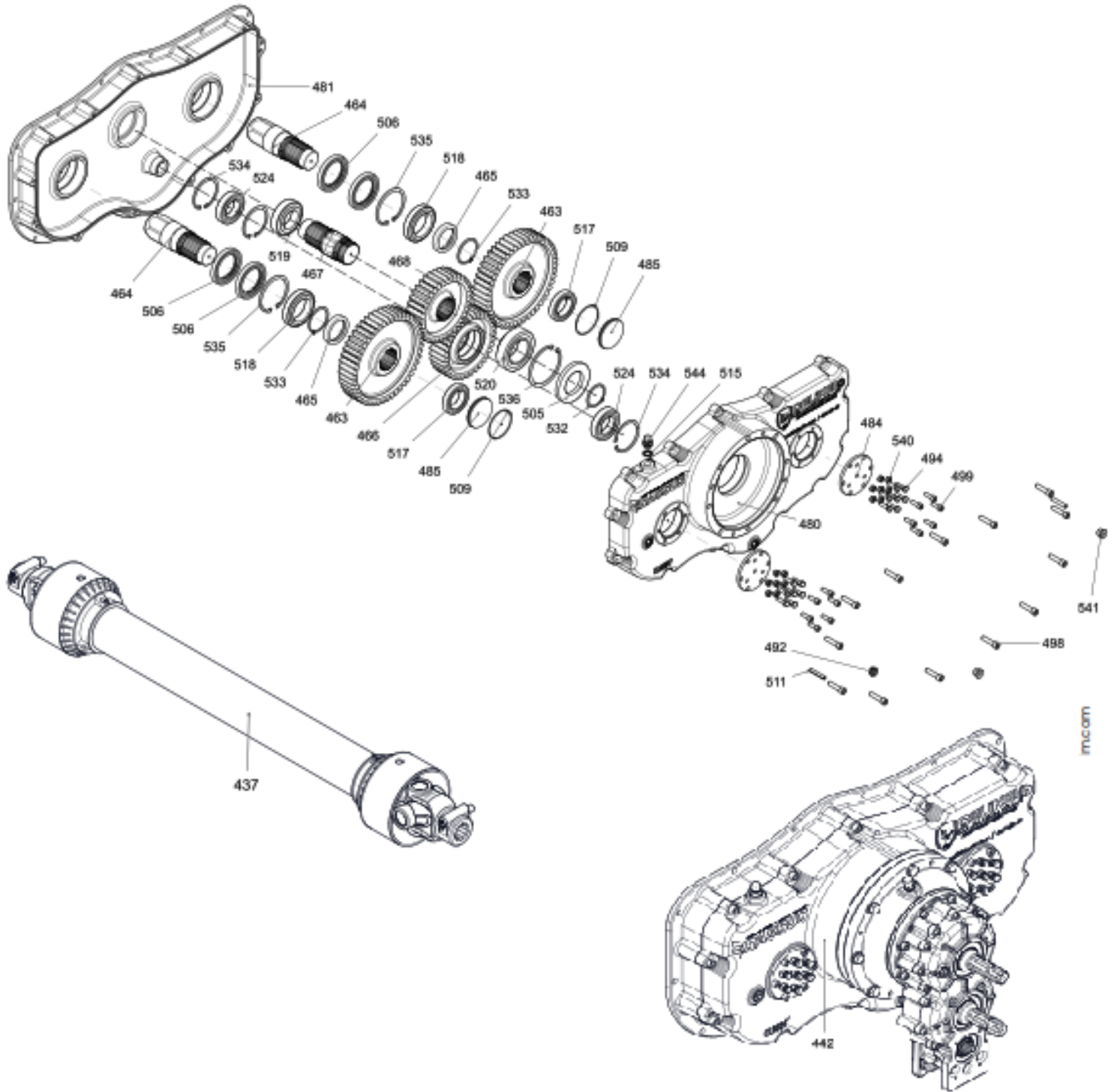
## ГИДРАВЛИЧЕСКАЯ ЛЕВАЯ КРЫШКА

НОМЕР	КОД	ОПИСАНИЕ	КОЛ-ВО
28	CL56981-001	РЕМЕНЬ И КРЫШКА УРОВЕНЬ ВЫХОД ВОЗВРАТ	2
38	CL57070-001	КРЫШКА ВЫПУСКА ПОДАЧИ-ЛЕВА	1
72	CL57331-001	ГРУППА ИНДИКАТОРОВ КРЫШКИ ВЫГРУЗКИ ПОДАЧИ	2
77	CL57344-001	ДРЕНАЖНАЯ КРЫШКА ВЫХОДНАЯ ТРУБА ЛЕВАЯ	1
78	CL57346-001	ДРЕНАЖНАЯ КРЫШКА ВОЗВРАТНАЯ ТРУБА ЛЕВАЯ	1
100	HS01-630x1030-BL	ГИДРАВЛИЧЕСКИЙ ПОДЪЕМНИК ОТКРЫТ	1
130	CL56961-001	ЛЕВАЯ ПОДАЧА СЛИВНАЯ КРЫШКА ИНДИКАТОР УРОВНЯ	1
131	CL56962-001	КРЫШКА ЦИЛИНДРА ВЕРХНЕЕ СОЕДИНЕНИЕ ЛЕВЫЙ КРОНШТЕЙН	1
132	CL56963-001	КРЫШКА ЦИЛИНДРА ВЕРХНЕЕ СОЕДИНЕНИЕ ПРАВЫЙ КРОНШТЕЙН	1
133	CL56964-002	ПОДЪЕМНЫЙ ШТИФТ КРЫШКИ ПОДАЧИ РАЗГРУЗКИ	1
319	CVT02-M12X50-01	БОЛТ	1
337	CVT04-M8X35-01	БОЛТ	2
342	CVT07-M12X40-01	БОЛТ	41
411	NPL01-M18x1.5	ГИДРАВЛИЧЕСКИЙ ШЕСТИГРАННЫЙ НИППЕЛЬ M18X1,5 ПРОМЕЖУТОЧНЫЙ	6
414	PIM04-6-YAYLI	КОЛПАЧОК ПРУЖИННЫЙ 6	4
417	PUL01-M12-01	СТИРАЛЬНАЯ МАШИНА	39
430	SMN06-M12-01	ГАЙКА	46



## ГИДРАВЛИЧЕСКАЯ ПРАВАЯ КРЫШКА

НОМЕР	КОД	ОПИСАНИЕ	КОЛ-ВО
28	CL56981-001	РЕМЕНЬ И КРЫШКА УРОВЕНЬ ВЫХОД ВОЗВРАТ	2
37	CL57064-001	КРЫШКА ВЫГРУЗОЧНОГО КОРМА-ПРАВА	1
72	CL57331-001	ГРУППА ИНДИКАТОРОВ КРЫШКИ ВЫГРУЗКИ ПОДАЧИ	2
79	CL57348-001	ДРЕНАЖНАЯ КРЫШКА ВЫХОДНАЯ ТРУБА	1
80	CL57350-001	ДРЕНАЖНАЯ КРЫШКА ВОЗВРАТНАЯ ТРУБА	1
100	HS01-630x1030-BL	ГИДРАВЛИЧЕСКИЙ ПОДЪЕМНИК ОТКРЫТ	1
129	CL56960-001	ПРАВАЯ ПОДАЧА СЛИВНАЯ КРЫШКА С ИНДИКАТОРОМ УРОВНЯ	1
131	CL56962-001	КРЫШКА ЦИЛИНДРА ВЕРХНЕЕ СОЕДИНЕНИЕ ЛЕВЫЙ КРОНШТЕЙН	1
132	CL56963-001	КРЫШКА ЦИЛИНДРА ВЕРХНЕЕ СОЕДИНЕНИЕ ПРАВЫЙ КРОНШТЕЙН	1
133	CL56964-002	ПОДЪЕМНЫЙ ШТИФТ КРЫШКИ ПОДАЧИ РАЗГРУЗКИ	1
319	CVT02-M12X50-01	БОЛТ	1
336	CVT04-M8X30-01	БОЛТ	2
342	CVT07-M12X40-01	БОЛТ	41
411	NPL01-M18x1.5	ГИДРАВЛИЧЕСКИЙ ШЕСТИГРАННЫЙ НИППЕЛЬ	6
414	P1M04-6-YAYLI	КОЛПАЧОК ПРУЖИННЫЙ 6	4
417	PUL01-M12-01	СТИРАЛЬНАЯ МАШИНА	39
430	SMN06-M12-01	ГАЙКА	46



m.com



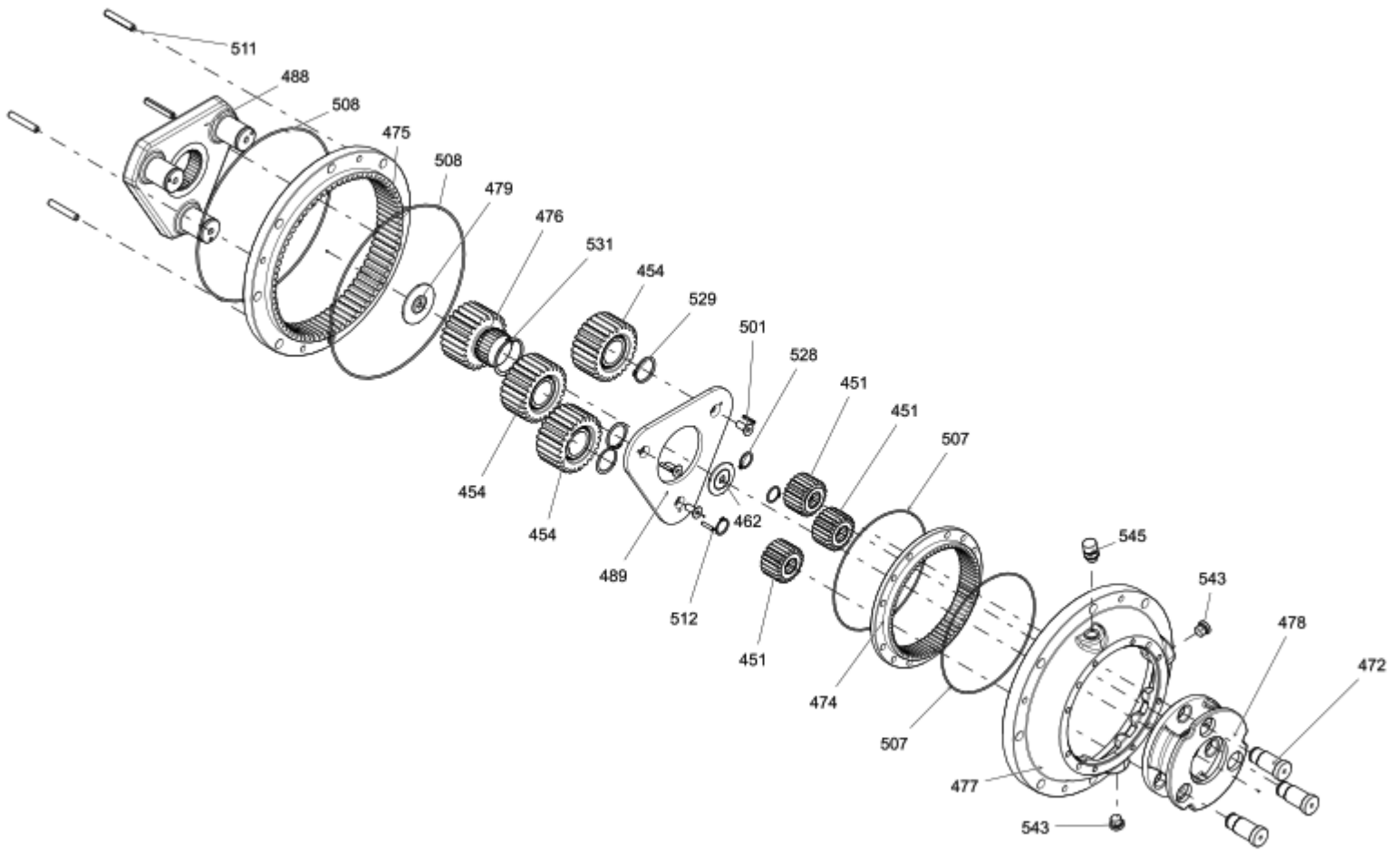
## КАТАЛОГ ЗАПАСНЫХ ЧАСТЕЙ

## ВАЛ И ТРАНСМИССИЯ

НОМЕР	КОД	ОПИСАНИЕ	КОЛ-В
437	T7-096-A11-A11-A	ВАЛ АКСАН КАРДАН	1
442	CL68348-003	УУК BRASUS 8-10-12 МЗ ТРАНСМИССИЯ	1

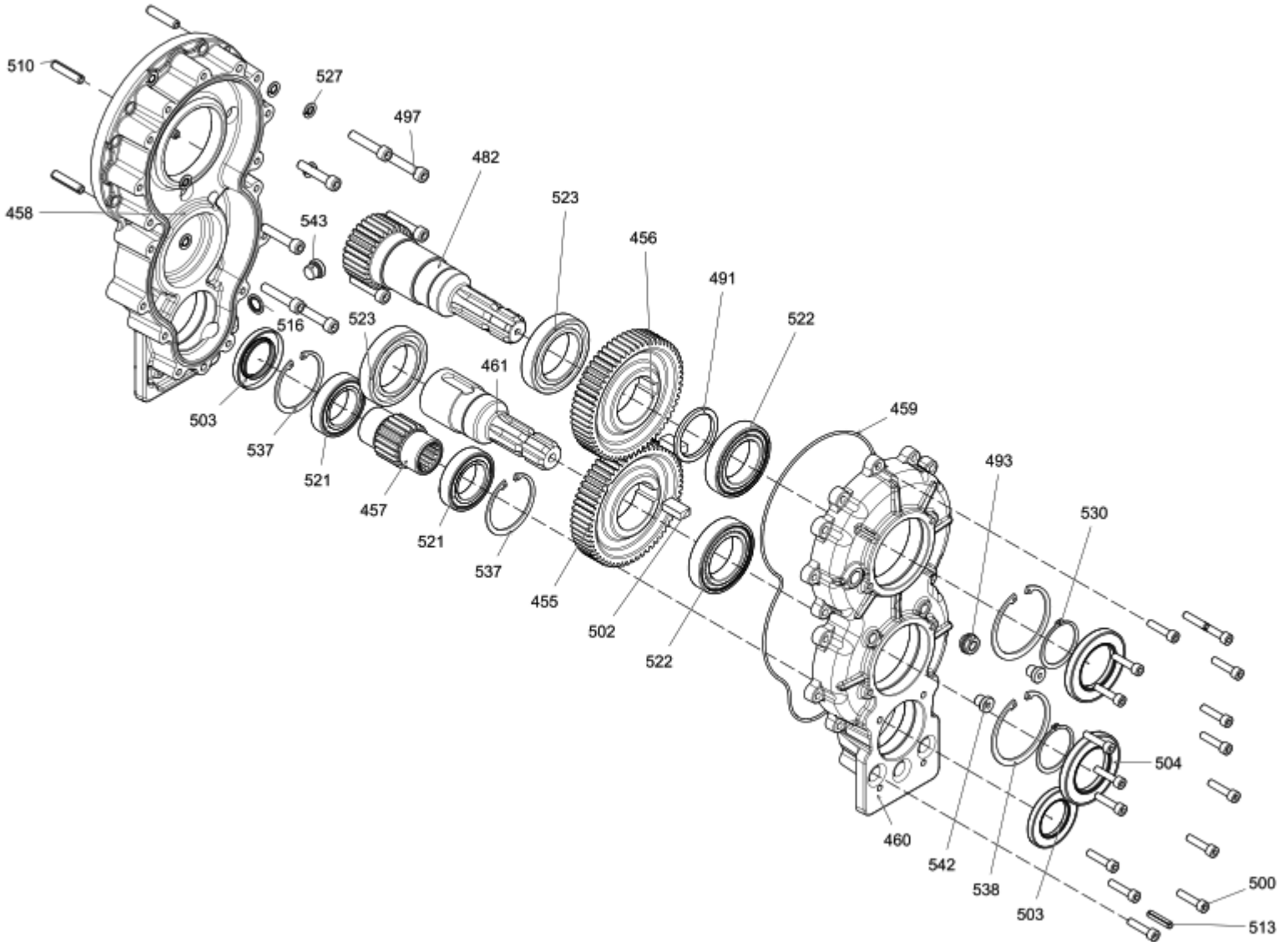
## BRASUS ТРАНСМИССИЯ (ЗАДНЯЯ ГРУППА)

НОМЕР	КОД	ОПИСАНИЕ	КОЛ-В
452	CL46324-003	УУК BRASUS ПЛОСКАЯ ТРАНСМИССИЯ В СБОРЕ	1
463	CL46006-001	РЕМЕНЬ ГИДРОДВИГАТЕЛЯ, ВЫХОД, ОБРАТНЫЙ ШЛАНГ, ДЛИНА	2
464	CL46007-001	УУК BRASUS ПЛОСКАЯ ПЕРЕДАЧА СПИРАЛЬНЫЙ ВАЛ А:Z-32	2
465	CL46008-001	УУК BRASUS ПЛОСКАЯ ТРАНСМИССИЯ ВИНТОВЫЙ ВАЛ ПРОМЕЖУТОЧНАЯ ВТУЛКА	2
466	CL46011-001	УУК BRASUS ПЛОСКАЯ ТРАНСМИССИЯ А: Z-35 ХОЛОСТАЯ ШЕСТЕРНЯ	1
467	CL46013-001	УУК BRASUS ПЛОСКИЙ СОЕДИНИТЕЛЬНЫЙ ВАЛ ТРАНСМИССИИ А:Z-32 И В:Z-32	1
468	CL46014-001	УУК BRASUS ПЛОСКАЯ ТРАНСМИССИЯ РЕДУКТОР НОВОГО ТИПА А:Z-35 И В:Z-32	1
480	CL46317-001	УУК BRASUS ПЛОСКАЯ ТРАНСМИССИЯ 8-10-12МЗ ВЕРХНЯЯ КРЫШКА	1
481	CL46318-001	УУК BRASUS ПЛОСКАЯ ТРАНСМИССИЯ 8-10-12МЗ НИЖНЯЯ КОРПУС	1
484	CL59622-001	УУК BRASUS 8-10-12 РЕГУЛИРОВОЧНАЯ КРЫШКА ПОДШИПНИКА	2
485	CL59623-001	УУК BRASUS КОНИЧЕСКАЯ КРЫШКА ДАВЛЕНИЯ ШЕСТЕРНИ	2
492	CMGZ01-G1.2	ИНДИКАТОРНОЕ СТЕКЛО 1,2 ДЮЙМА	1
494	CVT02-M10X35-02	БОЛТ	14
498	CVT03-M12X50-02	БОЛТ	13
499	CVT04-M10X30-01	БОЛТ	12
505	KECE-NBR-KKT-75X130X13	ККТ ТИП КЕЦЕ	1
506	KECE-NBR-KKT-80X115X13	ВОЙЛ ТИПА ККТ	4
509	ORNG01-90X2.65-01	ОРИНГ	4
511	PiM03-10x60-01	ШПЛИНТ	2
515	PUL05-1.2INCH-01	СТИРАЛЬНАЯ МАШИНА	4
517	RLM02-32012-X	ТИП КОНИЧЕСКИЙ РОЛИКОВЫЙ ПОДШИПНИК	2
518	RLM02-32015-X	ТИП КОНИЧЕСКИЙ РОЛИКОВЫЙ ПОДШИПНИК	2
519	RLM02-32212	ТИП КОНИЧЕСКИЙ РОЛИКОВЫЙ ПОДШИПНИК	1
520	RLM02-33215	КОНИЧЕСКИЙ РОЛИКОВЫЙ ПОДШИПНИК ТИП 33215	1
524	RLM02-6211	ФИКСИРОВАННЫЙ ШАРИКОВЫЙ ПОДШИПНИК ТИП 6211	2
532	SGM01-68X2.5-01	КОЛЬЦО	1
533	SGM01-75X2.5-01	КОЛЬЦО	2
534	SGM02-100X3-01	КОЛЬЦО	3
535	SGM02-115X4-01	КОЛЬЦО	2
536	SGM02-130X4-01	КОЛЬЦО	1
540	SMN02-M10-02	ГАЙКА	14
541	TAPA01-G1.2	ГОЛОВКА ЗАГЛУШКИ	2
544	TAPA02-G1.2	ВОЗДУШНОЕ ОТВЕРСТИЕ G1.2	1



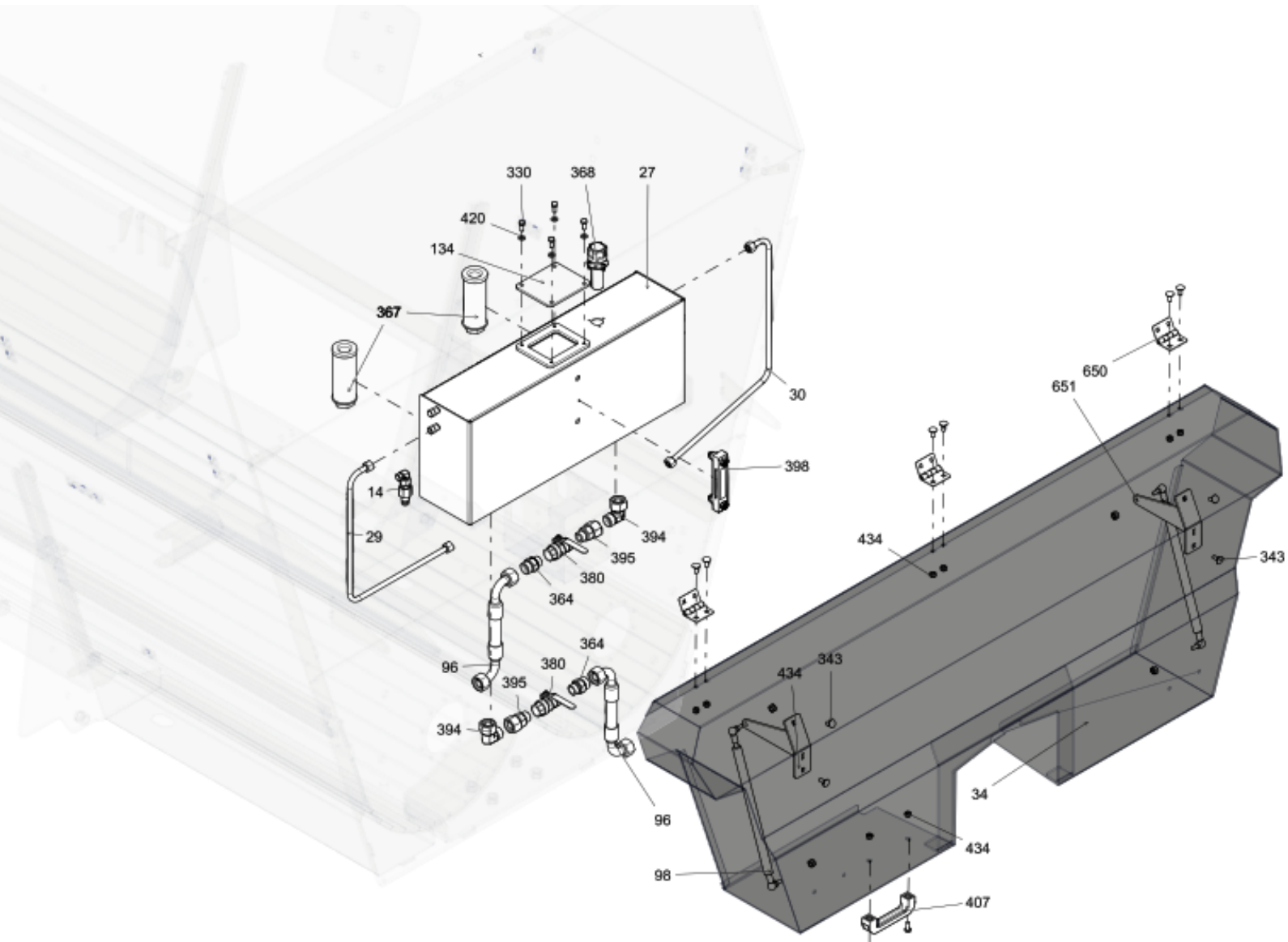
## BRASSUS ТРАНСМИССИЯ (СРЕДНЯЯ ГРУППА)

НОМЕР	КОД	ОПИСАНИЕ	КОЛ-ВО
446	CL46231-004	УСТАНОВКА БЛОГА ПЛОСКОЙ ТРАНСМИССИИ УУК BRASUS И СОЛНЕЧНОЙ ШЕСТЕРНИ	1
447	CL46233-004	УУК BRASUS ПЛОСКАЯ ТРАНСМИССИЯ БЛОГ ПРОМЕЖУТОЧНОГО КУЗОВА УСТАНОВКА	1
450	CL46237-003	УУК BRASUS ПЛОСКАЯ ТРАНСМИССИЯ ПИСТОЛЕТЫ БЛОГ ПЕРЕДАЧ УСТАНОВКА	1
451	CL46238-002	УУК BRASUS ПЛОСКАЯ ТРАНСМИССИЯ ПИСТОЛЕТЫ БЛОГ ПЕРЕДАЧ УСТАНОВКА	3
454	CL64063-001	УУК BRASUS ПЛОСКАЯ ТРАНСМИССИЯ Z-26 СОЛНЕЧНЫЕ ШЕСТЕРНИ В СБОРЕ	3
462	CL45976-002	УУК BRASUS ПЛОСКАЯ СТОПОРНАЯ ШАЙБА ПЕРЕДАЧИ	1
472	CL46198-001	УУК BRASUS ПЛОСКАЯ ТРАНСМИССИЯ ВАЛ СОЛНЕЧНОЙ ШЕСТЕРНИ	3
474	CL46201-002	УУК BRASUS ПЛОСКАЯ ТРАНСМИССИЯ Z-75 КРУГЛАЯ ШЕСТЕРНЯ	1
475	CL46218-001	УУК BRASUS ПЛОСКАЯ ТРАНСМИССИЯ Z77 КРУГЛАЯ ПЕРЕДАЧА	1
476	CL46219-001	ЦЕНТРАЛЬНАЯ ПЛОСКАЯ ТРАНСМИССИЯ УУК BRASUS A:Z-25 и B:Z-27	1
477	CL46220-001	УУК BRASUS ПЛОСКАЯ ТРАНСМИССИЯ ПРОМЕЖУТОЧНО-ЛИТЫЙ КУЗОВ	1
478	CL46221-001	8-10-12 МЗ ТРАНСМИССИЯ СОЛНЕЧНАЯ ПЕРЕДАЧА БЛОГ ДЕРЖАТЕЛЬ A:Z-27	1
479	CL46230-002	УУК BRASUS ПЛОСКАЯ ТРАНСМИССИЯ ПИСТОЛЕТЫ ШЕСТЕРНИ БЛОГ ПЛОСКАЯ ШАЙБА	1
488	CL64052-001	КОРПУС СОЛНЕЧНОЙ ПЕРЕДАЧИ ПЛОСКОЙ ПЕРЕДАЧИ УУК BRASUS	1
489	CL64055-001	8-10-12 УК ОПОРНЫЙ ЛИСТ ТОРМОЗА ТРАНСМИССИИ SUN	1
501	CVT06-M10X25-02	БОЛТ	3
507	ORNG01-203X2.5-01	ОРИНГ	2
508	ORNG01-295X3-01	ОРИНГ	2
511	PiM03-10x60-01	ШПЛИНТ	4
512	PiM03-5x24-01	ШПЛИНТ	3
528	SGM01-24X1.2-01	КОЛЬЦО	3
529	SGM01-40X1.75-01	КОЛЬЦО	3
531	SGM01-58X2-01	КОЛЬЦО	1
543	TAPA01-G3.8	ГОЛОВКА ЗАГЛУШКИ	2
545	TAPA02-G3.8	ВОЗДУШНОЕ ОТВЕРСТИЕ G3.8	1



## БРАСНАЯ ТРАНСМИССИЯ (ПЕРЕДНЯЯ ГРУППА)

НОМЕР	КОД	ОПИСАНИЕ	КОЛ-ВО
453	CL46352-003	8-10-12МЗ ML 52 ТРАНСМИССИЯ CELIKEL В СБОРЕ	1
455	CL45948-001	РУЛЕВОЙ ШЕСТЕРНЯ ТРАНСМИССИИ ML52 A:Z-60	1
456	CL45949-001	ML52 ТРАНСМИССИЯ A:Z-60 ШЕСТЕРНЯ	1
457	CL45955-001	ШЕСТЕРНЯ НАСОСА ML52 A:Z-20 и B:Z-18	1
458	CL45957-001	ML-52-НИЖНЯЯ ЧАСТЬ КУЗОВА	1
459	CL45959-001	КОЛЬЦО	1
460	CL45960-001	ПЛАНЕТА ML 52 ВЕРХНЯЯ КРЫШКА	1
461	CL45961-001	СОЕДИНИТЕЛЬНЫЙ ВАЛ ТРАНСМИССИИ ML52	1
482	CL46335-001	УУК-8-10-12 ML52 ШЕСТЕРНЯ ТРАНСМИССИИ ВАЛ A:Z-30 и B:Z-6	1
491	CL64074-001	8-10-12-ПРОМЕЖУТОЧНАЯ ВТУЛКА	1
493	CMGZ01-G3.8	ИНДИКАТОРНОЕ СТЕКЛО	1
497	CVT03-M10X50-02	БОЛТ	6
500	CVT04-M8X35-02	БОЛТ	16
502	КАМА02-16X10X30-01	ПАРАЛЛЕЛЬНЫЙ КЛИН	2
503	KECE-NBR-KKT-45X75X8	ВОЙЛ ТИПА ККТ	2
504	KECE-NBR-KKT-55X90X10	ВОЙЛ ТИПА ККТ	2
510	PiM03-10x45-01	ШПЛИНТ	4
513	PiM03-8x35-01	ШПЛИНТ	2
516	PUL05-3.8INCH-01	СТИРАЛЬНАЯ МАШИНА	2
521	RLM02-6009-2Z	ФИКСИРОВАННЫЙ ШАРИКОВЫЙ ПОДШИПНИК	2
522	RLM02-6011-2Z	ФИКСИРОВАННЫЙ ШАРИКОВЫЙ ПОДШИПНИК	2
523	RLM02-6012	ФИКСИРОВАННЫЙ ШАРИКОВЫЙ ПОДШИПНИК	2
530	SGM01-55X2-01	КОЛЬЦО	2
537	SGM02-75X2.5-01	КОЛЬЦО	2
538	SGM02-90X3-01	КОЛЬЦО	2
542	TAPA01-G1.4	ГОЛОВКА ЗАГЛУШКИ	2
543	TAPA01-G3.8	ГОЛОВКА ЗАГЛУШКИ	1



## ГРУППА ГИДРАВЛИЧЕСКИХ МАСЛЯНЫХ БАКОВ

НОМЕР	КОД	ОПИСАНИЕ	КОЛ-ВО
14	ТЕЕ0144-001	СОЕДИНИТЕЛЬНАЯ ГРУППА КОВША УКV	1
15	ТЕЕ0149-003	ОПЦИЯ МАСЛЯНОГО БАКА ДЛЯ МАШИН С ПРАВО-ЛЕВЫМ ТАНДЕМНЫМ НАСОСОМ	1
27	CL56967-001	НЕФТЯНОЙ БАК	1
29	CL56983-002	ПРАВЫЙ УПРАВЛЯЮЩИЙ КЛАПАН ДРЕНАЖНАЯ ТРУБА	1
30	CL56991-001	ДРЕНАЖНАЯ ТРУБА ЛЕВОГО УПРАВЛЯЮЩЕГО КЛАПАНА	1
34	CL57049-001	ГРУППА ИСТОЧНИКОВ ПЕРЕДНЕЙ КРЫШКИ	1
96	CL66001-001	ВСАСЫВАНИЕ НАСОСА	2
98	GZP01-400N-AB685-KB400	ГАЗОВЫЙ ПОРШЕНЬ ОТКРЫТ	2
134	CL56966-001	КРЫШКА МАСЛЯНОГО БАКА	1
330	CVT02-M8X20-01	БОЛТ	6
343	CVT07-M8X20-01	БОЛТ	10
364	HDR01-M30XG3.4	ГИДРАВЛИЧЕСКИЙ ФИТИНГ	2
367	HEF01-G1-45LTD	ФИЛЬТР ИС МАСЛЯНЫЙ 1 ДЮЙМ	2
368	HEF01-STND-SUZGC	КРЫШКА НАПОЛНИТЕЛЬНОЙ КРЫШКИ МАСЛЯНОГО БАКА С ФИЛЬТРУЮЩИМ ЛИСТОМ	1
380	HKV01-G3.4-DN20-PN25	ШАР КЛАПАНА	2
394	HTD01-M30-M30	ОБРАТНОЕ КОЛЕНО М30ХМ30	2
395	HTN01-M30XG3.4	ФИТИНГ НИПЕЛЬ	2
398	HYG01-M12X127	ИНДИКАТОР ГИДРАВЛИЧЕСКОГО МАСЛА	1
407	KULP01-M8-130	РУЧКА БАКАЛИТ	1
420	PUL01-M8-01	СТИРАЛЬНАЯ МАШИНА	4
434	SMN06-M8-01	ГАЙКА	12
650	MNTS01-M-60X75-01	МЕНТЕЗЕ	3
651	CL57054-001	СОЕДИНИТЕЛЬНАЯ ГРУППА ГАЗОВОГО ПОРШНЯ ПЕРЕДНЕЙ КРЫШКИ	2