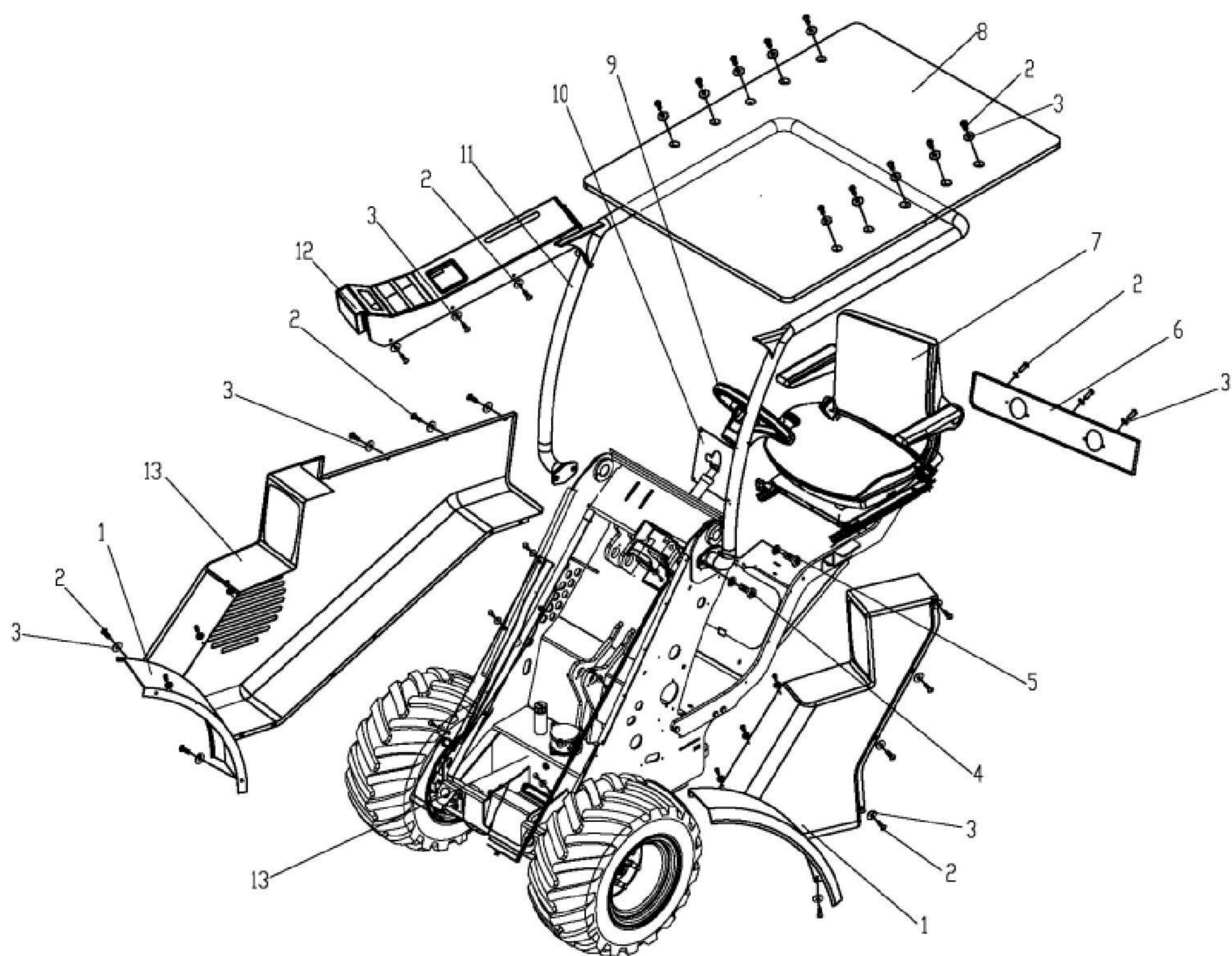


TAIAN

КАТАЛОГ ЗАПАСНЫХ ЧАСТЕЙ
TAIAN DY620

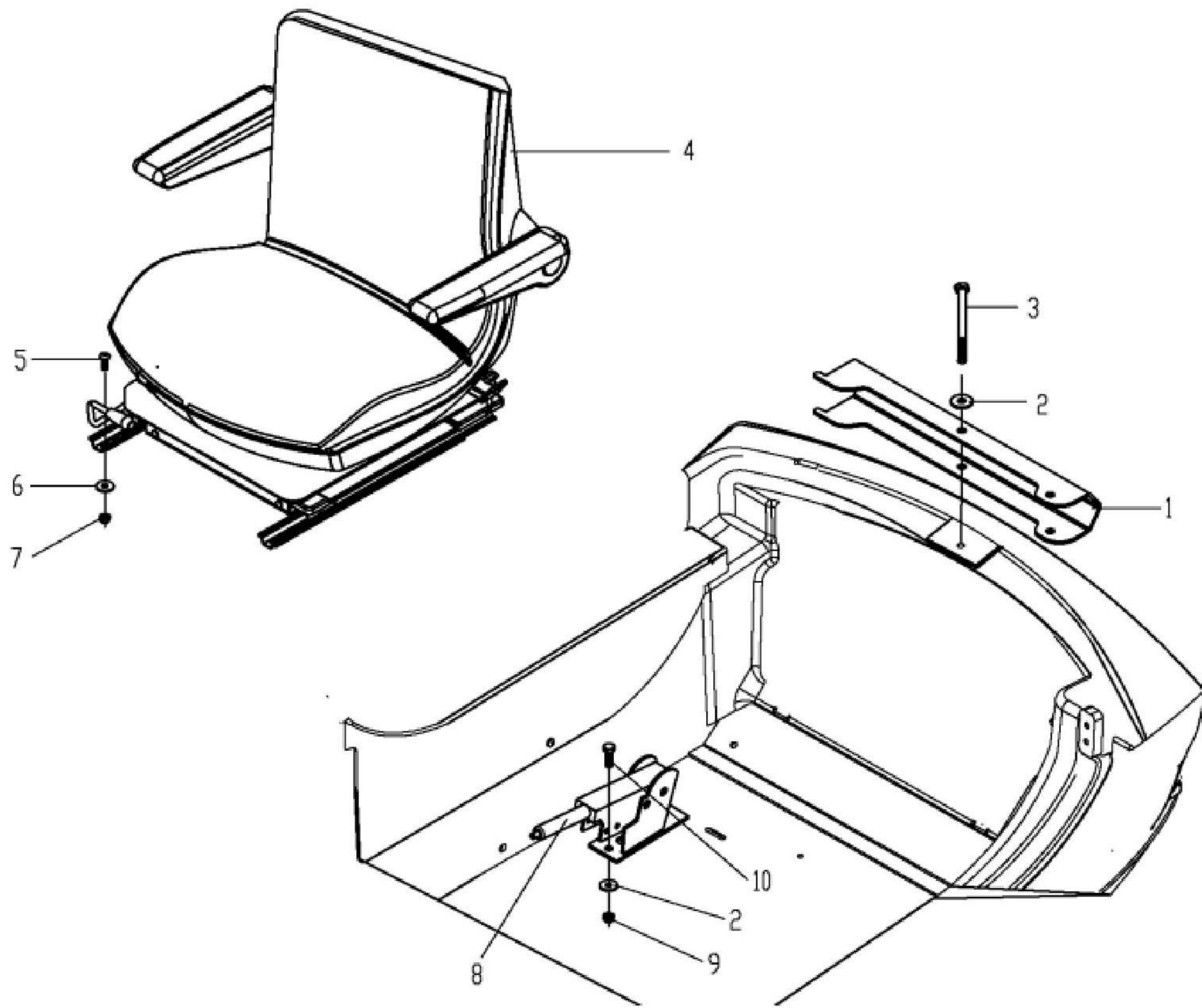


ПРИБОРНАЯ ПАНЕЛЬ



№	Артикул	КОЛ-ВО	НАИМЕНОВАНИЕ
1	D200101	2	ЛЕВОЕ КРЫЛО
2	D200102	64	БОЛТ
3	D200103	64	ШАЙБА
4	D200104	4	БОЛТ
5	D200105	4	ШАЙБА
6	D200106	1	ЗАДНЯЯ НАКЛАДКА
7	D200107	1	СИДЕНЬЕ
8	D200108	1	СОЛНЦЕЗАЩИТНЫЙ КОЗЫРЕК
9	D200109	1	РУЛЕВОЕ КОЛЕСО
10	D200110	1	КРЫШКА
11	D200111	1	РАМА
12	D200112	1	ПРИБОРНАЯ ПАНЕЛЬ
13	D200113	1	ПРАВОЕ КРЫЛО

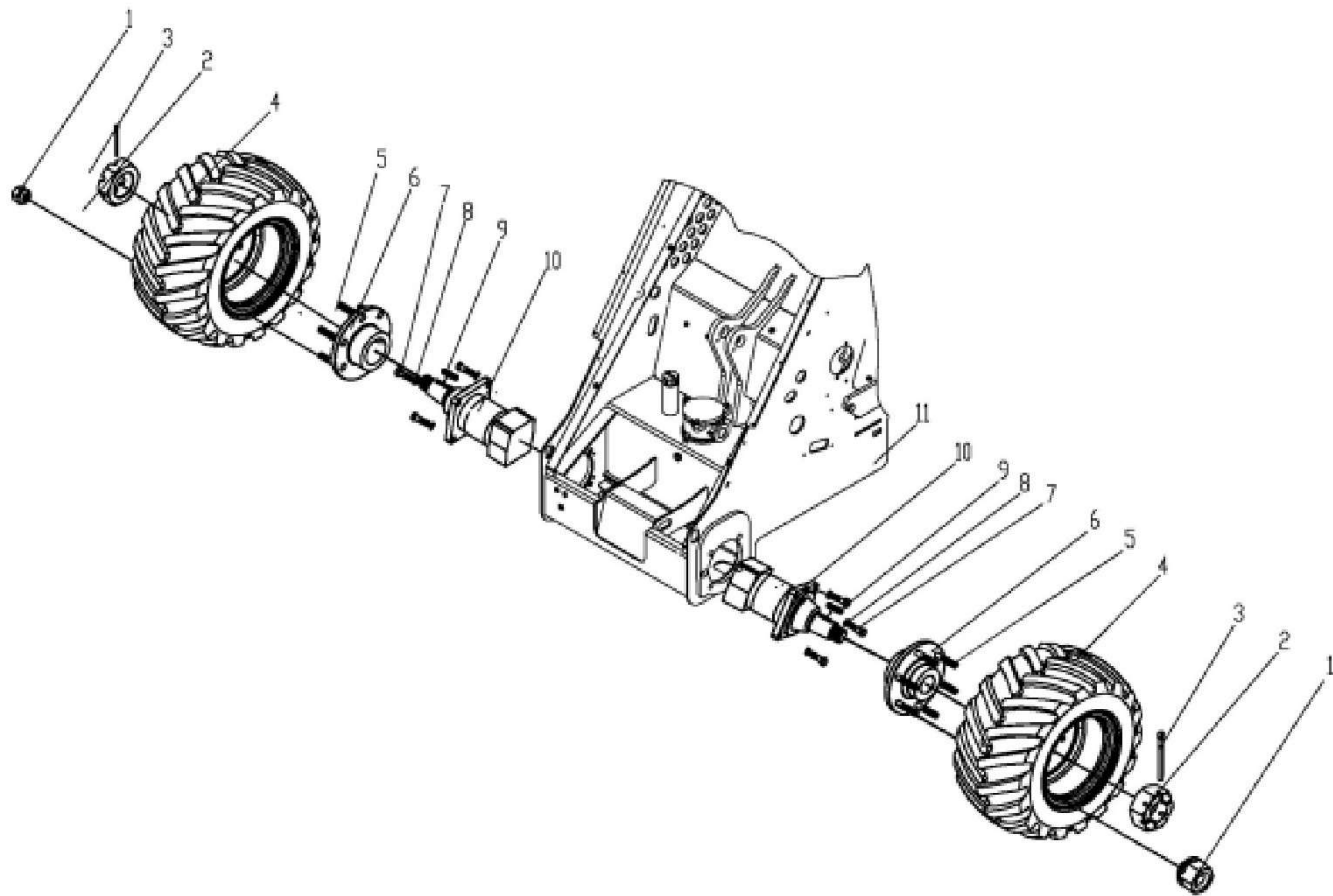
КРЕПЛЕНИЯ СИДЕНЬЯ И БАМПЕРА



№	АРТИКУЛ	КОЛ-ВО	НАИМЕНОВАНИЕ
1	D200301	1	БАМПЕР
2	D200302	3	ШАЙБА
3	D200303	1	БОЛТ
4	D200304	1	СИДЕНЬЕ ОПЕРАТОРА
5	D200305	4	БОЛТ
6	D200306	4	ШАЙБА
7	D200307	4	ГАЙКА
8	D200308	1	РУЧНОЙ ТОРМОЗ
9	D200309	2	ГАЙКА
10	D200310	2	БОЛТ



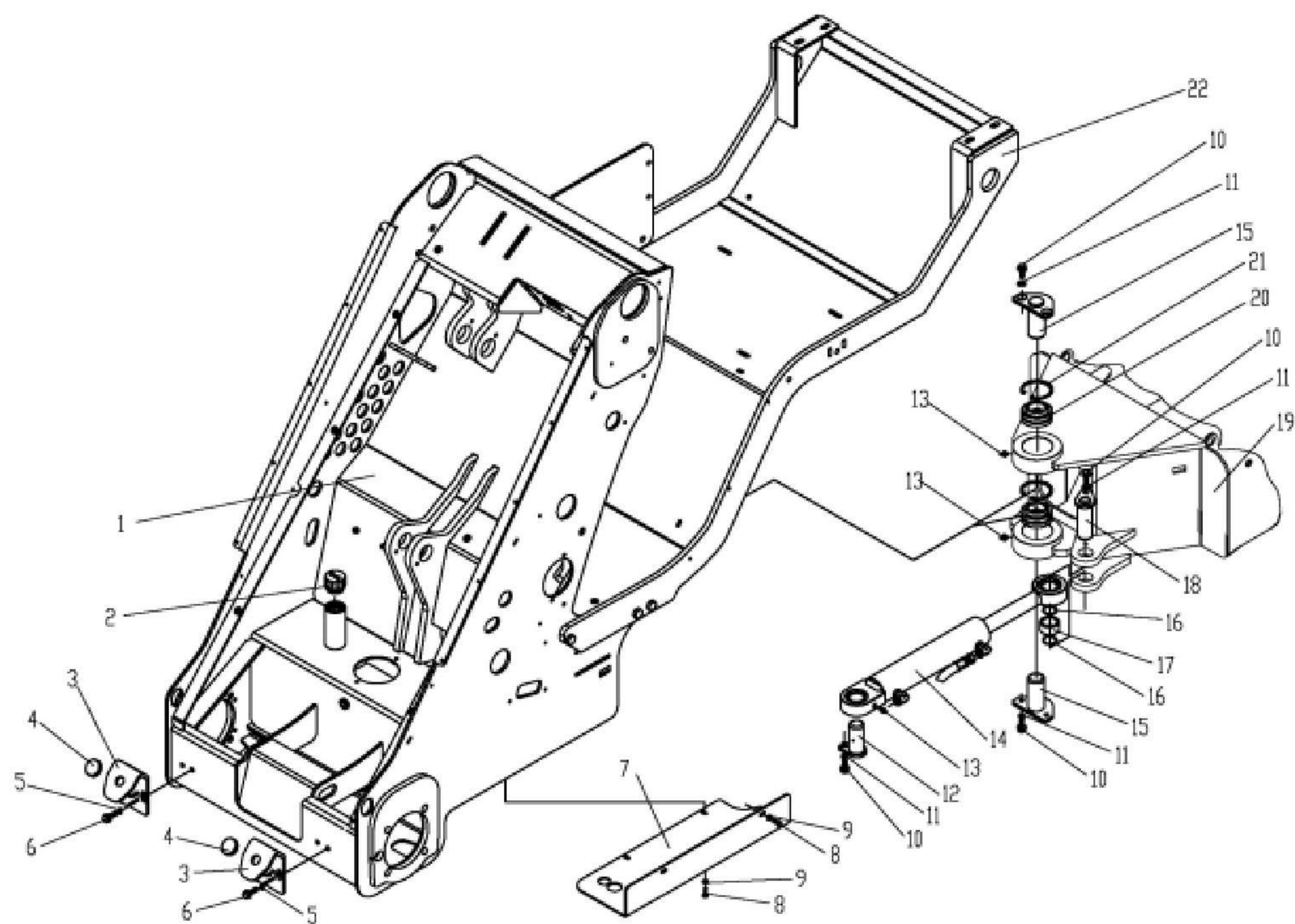
КРЕПЛЕНИЯ ПЕРЕДНИХ ГИДРОМОТОРОВ



№	Артикул	КОЛ-ВО	НАИМЕНОВАНИЕ
1	D200401	10	ГАЙКА
2	D200402	2	ГАЙКА С ПРОРЕЗЬЮ
3	D200403	2	ШПЛИНТ
4	D200404	2	ШИНА
5	D200405	10	ШПИЛЬКА
6	D200406	2	ПЕРЕДНЯЯ СТУПИЦА
7	D200407	8	БОЛТ
8	D200408	8	ШАЙБА
9	D200409	2	ЗАМОК
10	D200410	2	ГИДРОМОТОР
11	D200411	1	ПЕРЕДНЯЯ РАМА

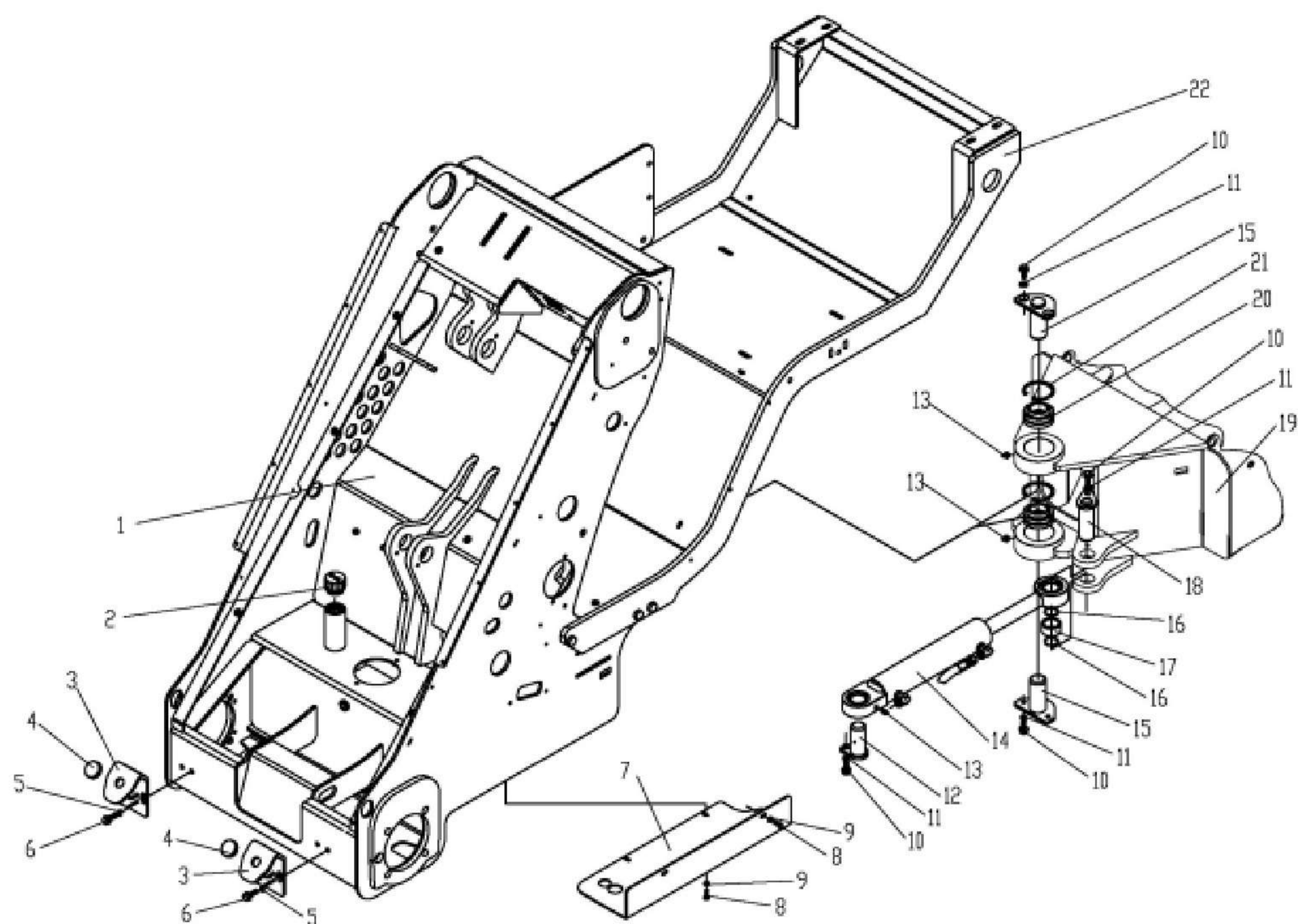


КРЕПЛЕНИЯ ПЕРЕДНЕЙ РАМЫ



№	Артикул	КОЛ-ВО	НАИМЕНОВАНИЕ
1	D200501	1	ПЕРЕДНЯЯ РАМА
2	D200502	1	ВОЗДУШНЫЙ ФИЛЬТР
3	D200503	2	СКОБА
4	D200504	2	АМОРТИЗАЦИОННЫЙ БЛОК
5	D200505	4	ШАЙБА
6	D200506	4	БОЛТ
7	D200507	1	ЗАЩИТНАЯ ПЛИТА
8	D200508	12	БОЛТ
9	D200509	8	ШАЙБА
10	D200510	6	БОЛТ
11	D200511	6	ШАЙБА
12	D200512	1	СТОПОРНОЕ КОЛЬЦО
13	D200513	3	ТАВОТНИЦА

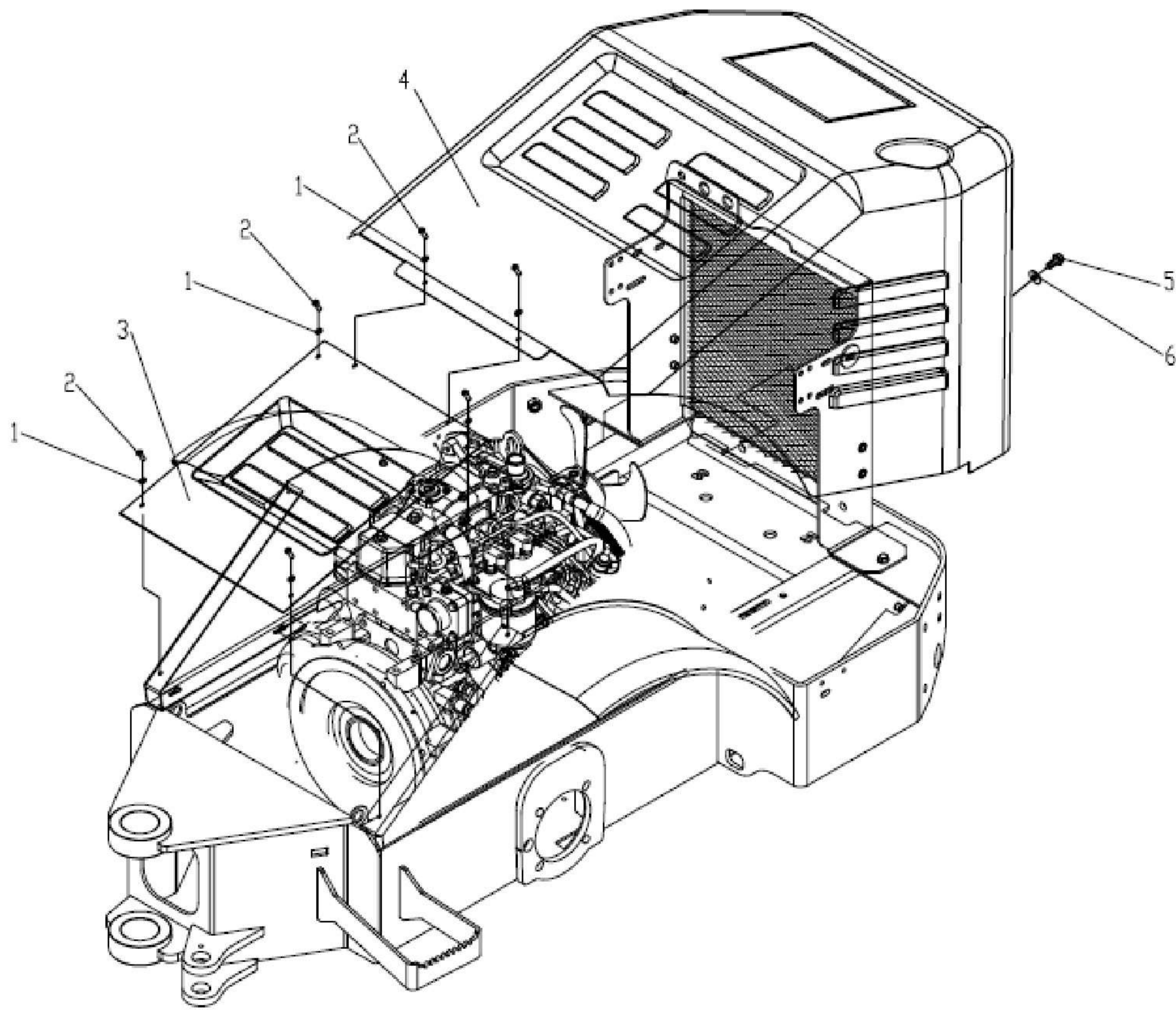
КРЕПЛЕНИЯ ПЕРЕДНЕЙ РАМЫ



№	Артикул	КОЛ-ВО	НАИМЕНОВАНИЕ
14	D200501	1	ПОВОРОТНЫЙ ГИДРОЦИЛИНДР
15	D200502	2	ШТИФТ
16	D200503	4	КОЛЬЦО
17	D200504	2	ПОДШИПНИК
18	D200505	1	ШТИФТ
19	D200506	1	ЗАДНЯЯ РАМА
20	D200507	2	ПОДШИПНИК
21	D200508	2	СТОПОРНОЕ КОЛЬЦО
22	D200509	1	ОПОРА СИДЕНЬЯ



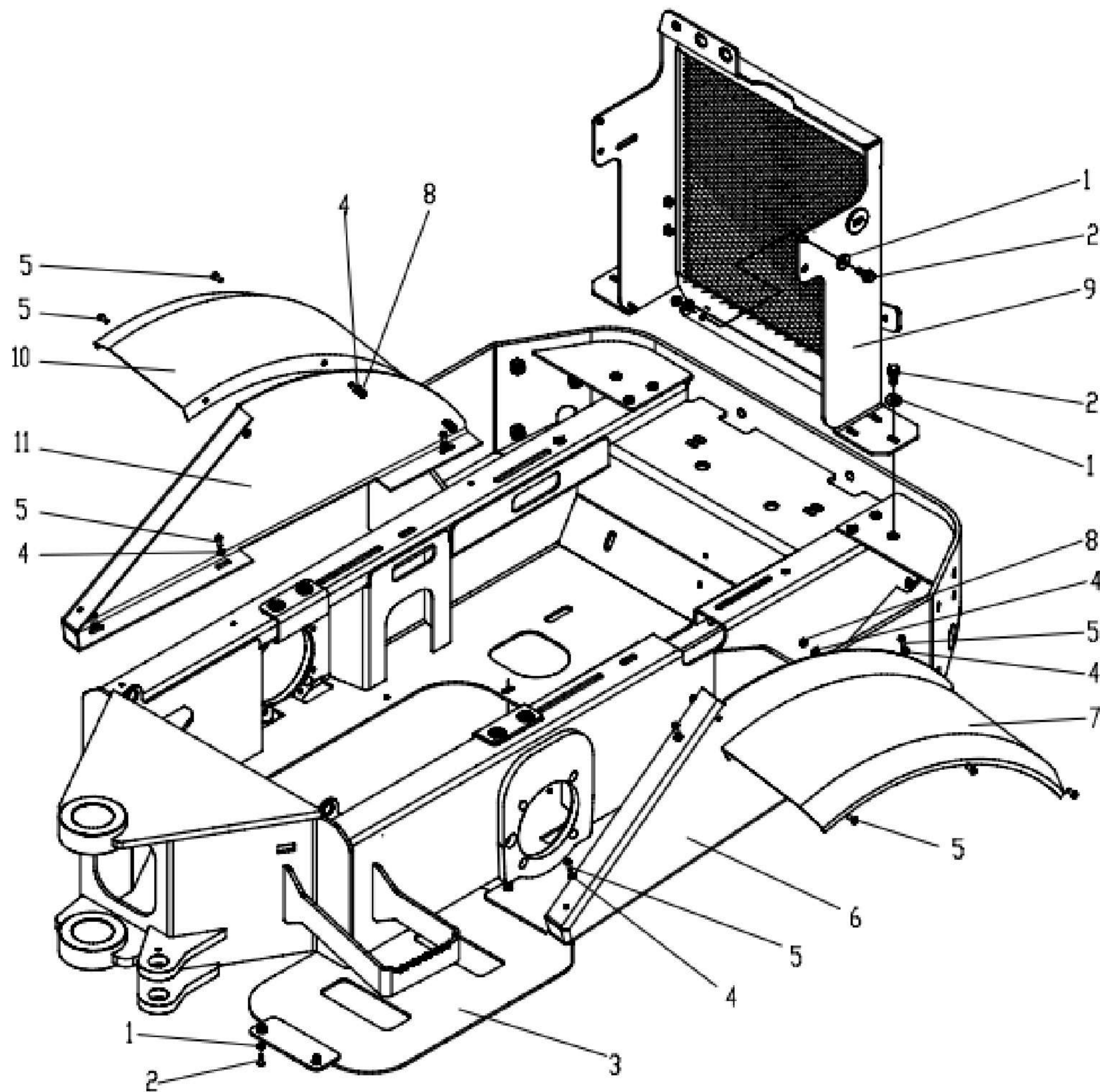
КРЕПЛЕНИЯ ЗАДНЕЙ КРЫШКИ



№	АРТИКУЛ	КОЛ-ВО	НАИМЕНОВАНИЕ
1	D200601	6	ШАЙБА
2	D200602	6	БОЛТ
3	D200603	1	ЗАЩИТНАЯ ПЛИТА
4	D200604	1	ЗАДНЯЯ КРЫШКА ДВИГАТЕЛЯ
5	D200605	2	БОЛТ
6	D200606	2	ШАЙБА



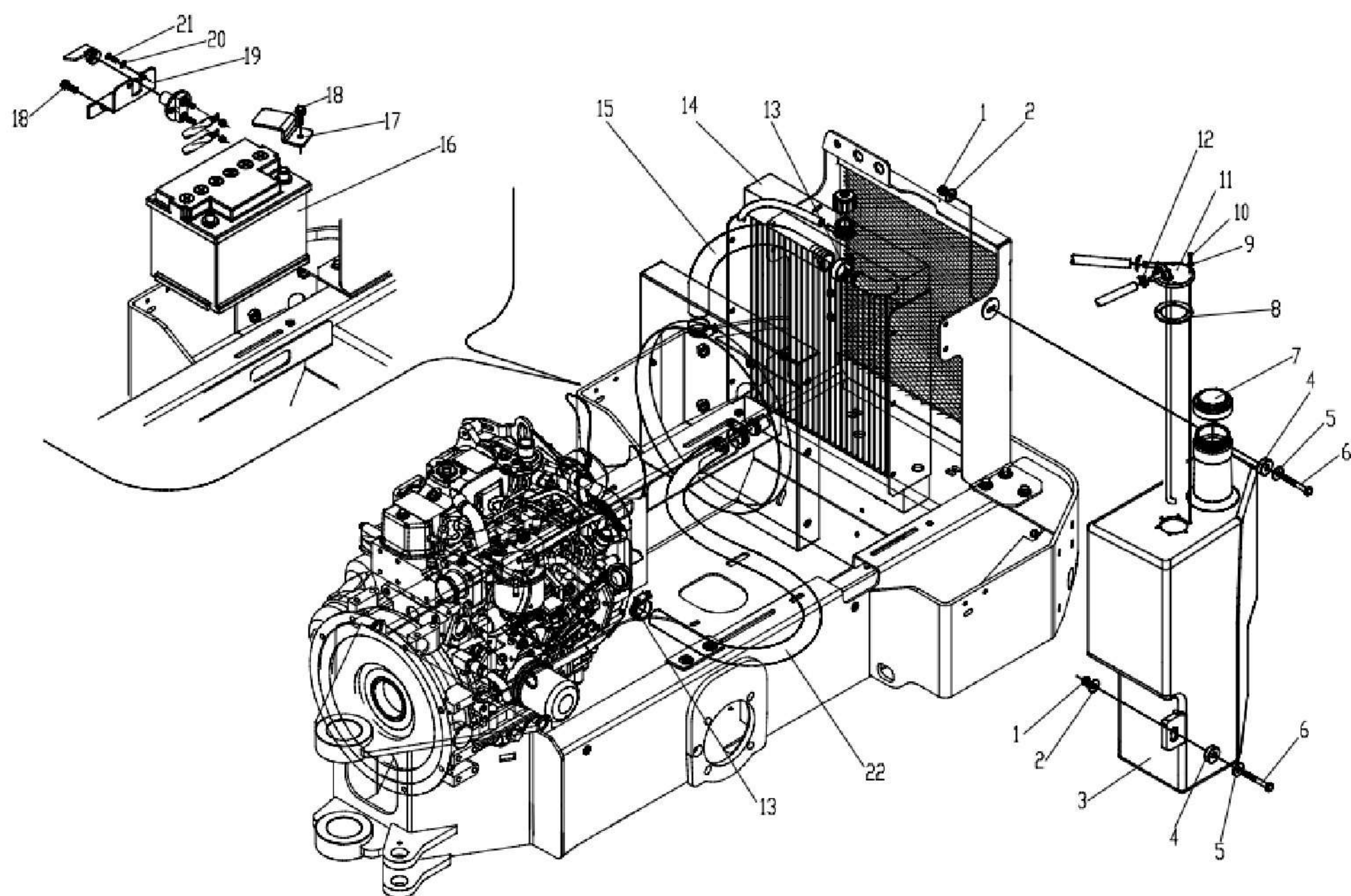
Задняя РАМА



№	АРТИКУЛ	КОЛ-ВО	НАИМЕНОВАНИЕ
1	D200701	16	ШАЙБА
2	D200702	16	БОЛТ
3	D200703	1	НИЖНЯЯ ЗАЩИТНАЯ ПЛИТА
4	D200704	12	ШАЙБА
5	D200705	12	БОЛТ
6	D200706	1	ЛЕВАЯ ПЕРЕДНЯЯ КРЫШКА
7	D200707	1	ЛЕВОЕ КРЫЛО
8	D200708	6	ГАЙКА
9	D200709	1	ЗАДНЯЯ КРЫШКА
10	D200710	1	ПРАВОЕ КРЫЛО
11	D200711	1	ПРАВАЯ ПЕРЕДНЯЯ КРЫШКА

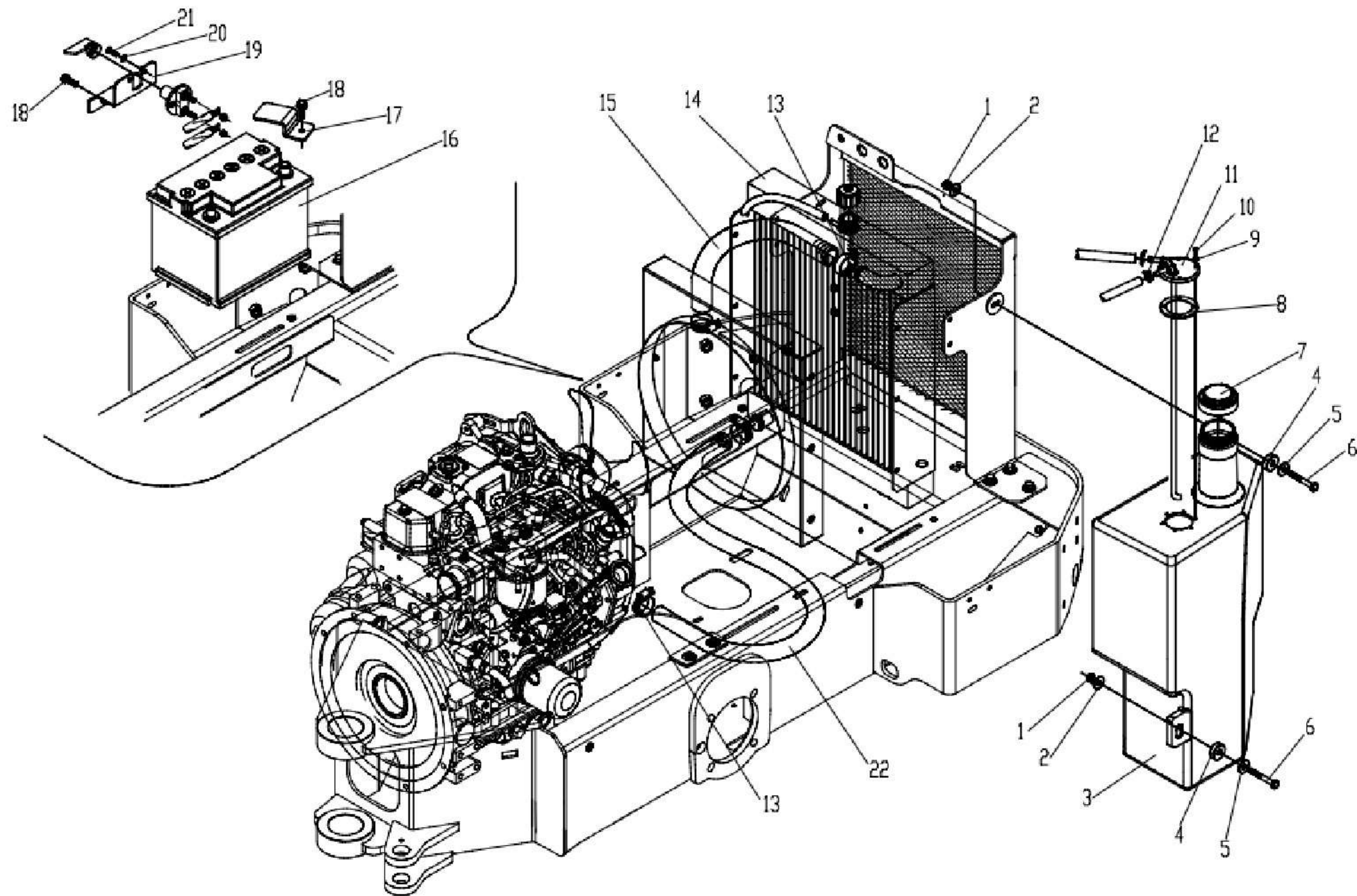


КРЕПЛЕНИЕ ТОПЛИВНОГО БАКА И РАДИАТОРА



№	Артикул	КОЛ-ВО	НАИМЕНОВАНИЕ
1	D200801	2	ГАЙКА
2	D200802	2	ШАЙБА
3	D200803	1	ТОПЛИВНЫЙ БАК
4	D200804	2	ПРОСТАВКА
5	D200805	4	ШАЙБА
6	D200806	0	БОЛТ
7	D200807	1	ВОЗДУШНЫЙ ФИЛЬТР
8	D200808	1	ПРОКЛАДКА
9	D200809	4	ШАЙБА
10	D200810	4	БОЛТ
11	D200811	1	ОПОРА
12	D200812	2	ХОМУТ
13	D200813	4	ХОМУТ

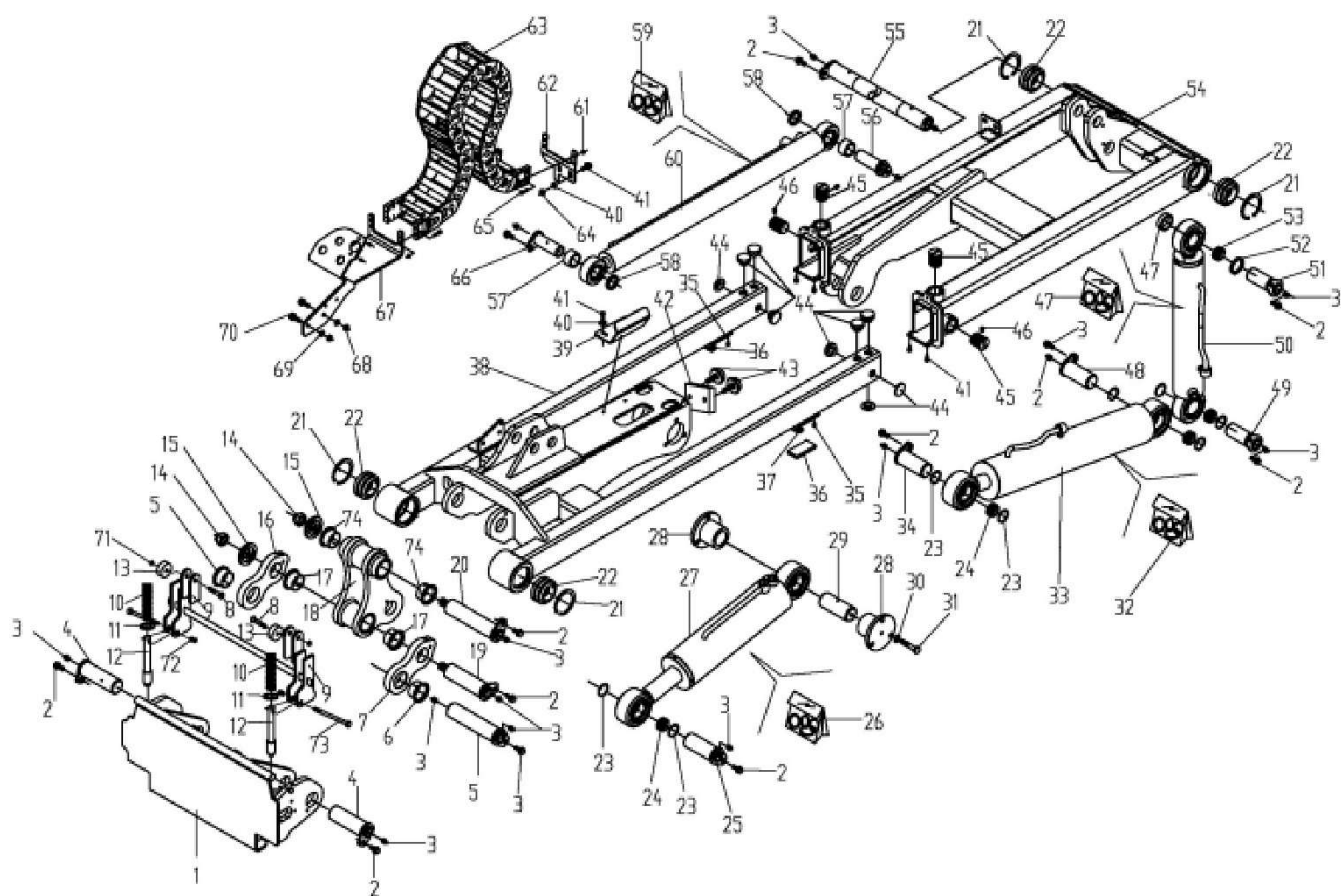
КРЕПЛЕНИЕ ТОПЛИВНОГО БАКА И РАДИАТОРА



№	Артикул	кол-во	Наименование
14	D200814	1	РАДИАТОР
15	D200815	1	ПАТРУБОК
16	D200816	1	АККУМУЛЯТОРНАЯ БАТАРЕЯ
17	D200817	1	СКОБА
18	D200818	2	БОЛТ
19	D200819	1	ОПОРА
20	D200820	2	ШАЙБА
21	D200821	2	БОЛТ
22	D200822	1	ПАТРУБОК

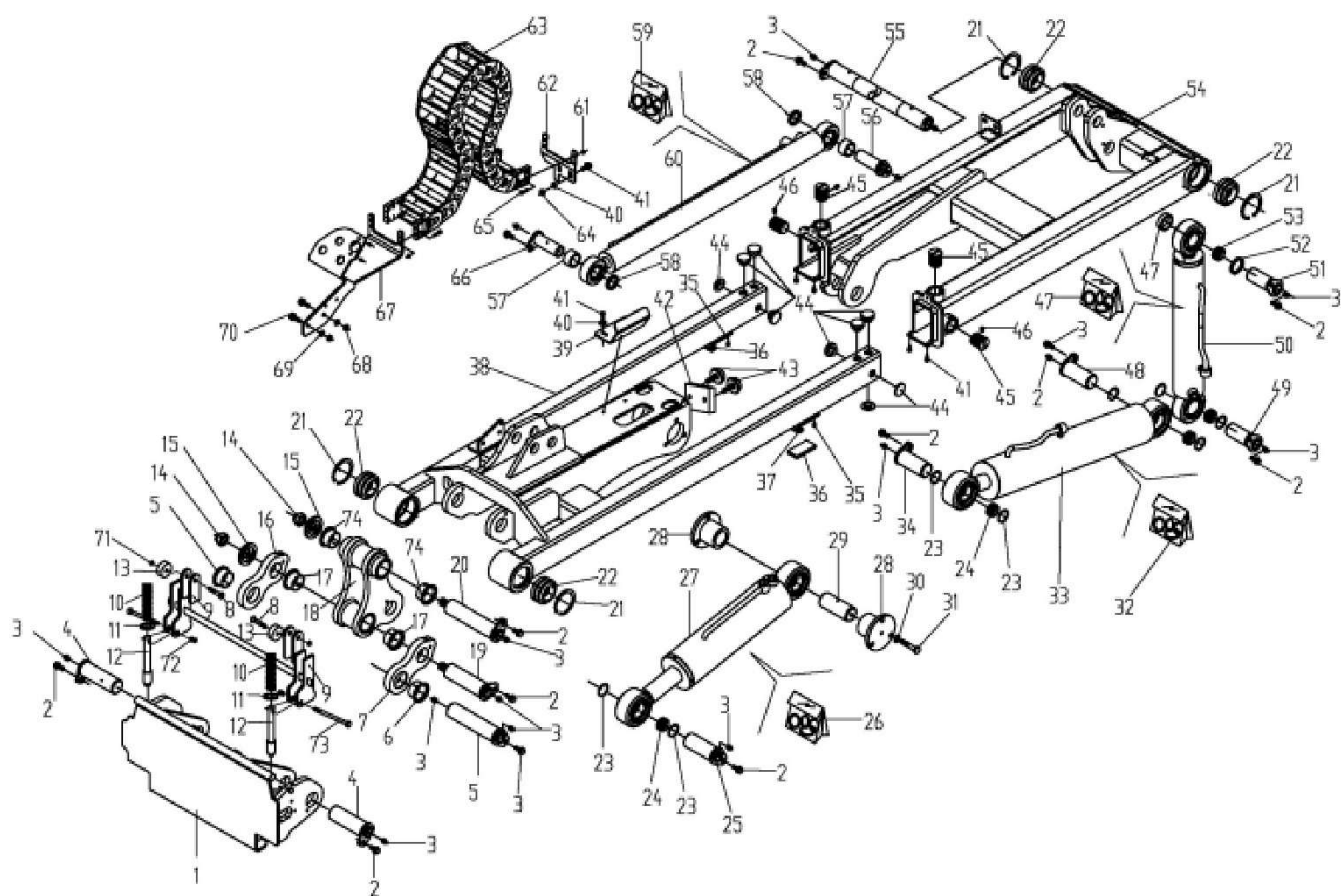


СОСТАВНЫЕ ЧАСТИ СТРЕЛЫ



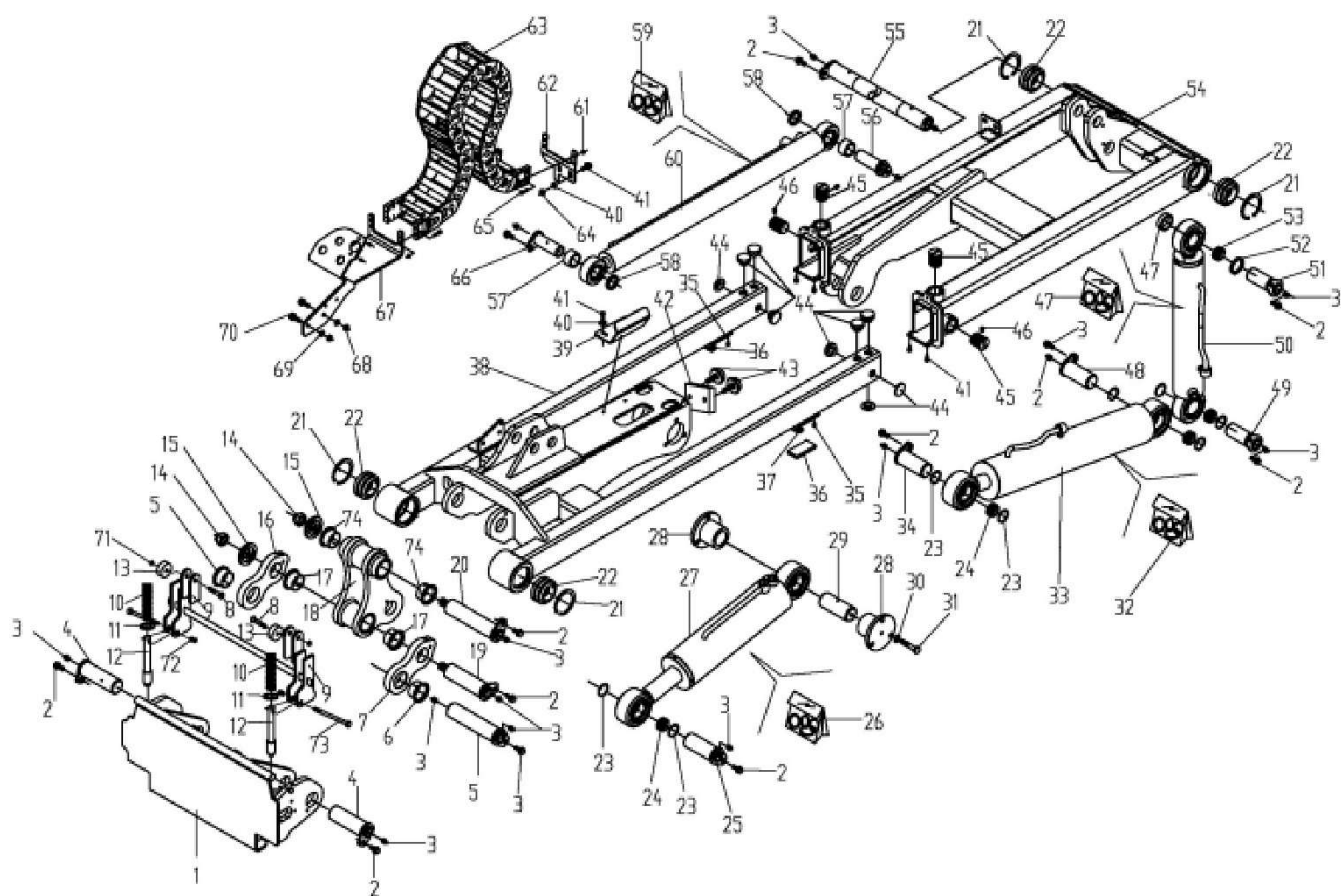
№	АРТИКУЛ	КОЛ-ВО	НАИМЕНОВАНИЕ
1	D200901	1	ПЕРЕХОДНАЯ ПЛИТА
2	D200902	10	БОЛТ
3	D200903	13	ТАВОТНИЦА
4	D200904	2	ШТИФТ
5	D200905	1	ШТИФТ
6	D200906	2	ВТУЛКА
7	D200907	1	ЛЕВАЯ СОЕДИНИТЕЛЬНАЯ ПЛАСТИНА
8	D200908	2	БОЛТ
9	D200909	2	СОЕДИНИТЕЛЬНЫЙ РЫЧАГ
10	D200910	2	ПРУЖИНА
11	D200911	2	ШАЙБА
12	D200912	2	ШТИФТ
13	D200913	2	ПРОСТАВКА

СОСТАВНЫЕ ЧАСТИ СТРЕЛЫ



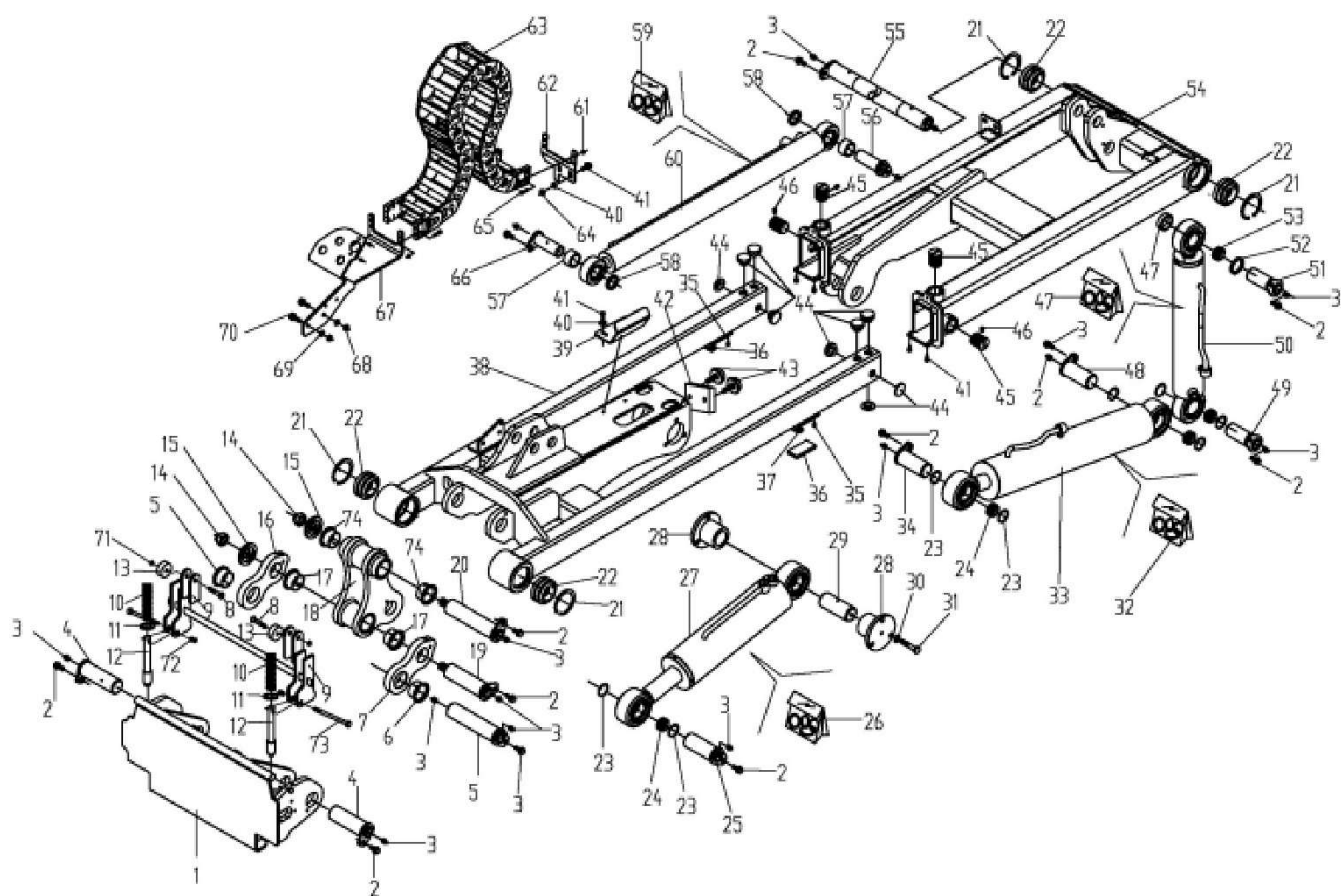
№	АРТИКУЛ	КОЛ-ВО	НАИМЕНОВАНИЕ
14	D200914	2	ГАЙКА
15	D200915	2	ВТУЛКА
16	D200916	1	ПРАВАЯ СОЕД. ПЛАСТИНА
17	D200917	2	ВТУЛКА
18	D200918	2	ПОВОРОТНЫЙ РЫЧАГ
19	D200919	1	ШТИФТ
20	D200920	1	ШТИФТ
21	D200921	4	СТОПОРНОЕ КОЛЬЦО
22	D200922	4	ПОДШИПНИК
23	D200923	2	СТОПОРНОЕ КОЛЬЦО
24	D200924	1	ВТУЛКА
25	D200925	1	ШТИФТ
26	D200926	2	РЕМКОМПЛЕКТ ГИДРОЦИЛИНДРА

СОСТАВНЫЕ ЧАСТИ СТРЕЛЫ



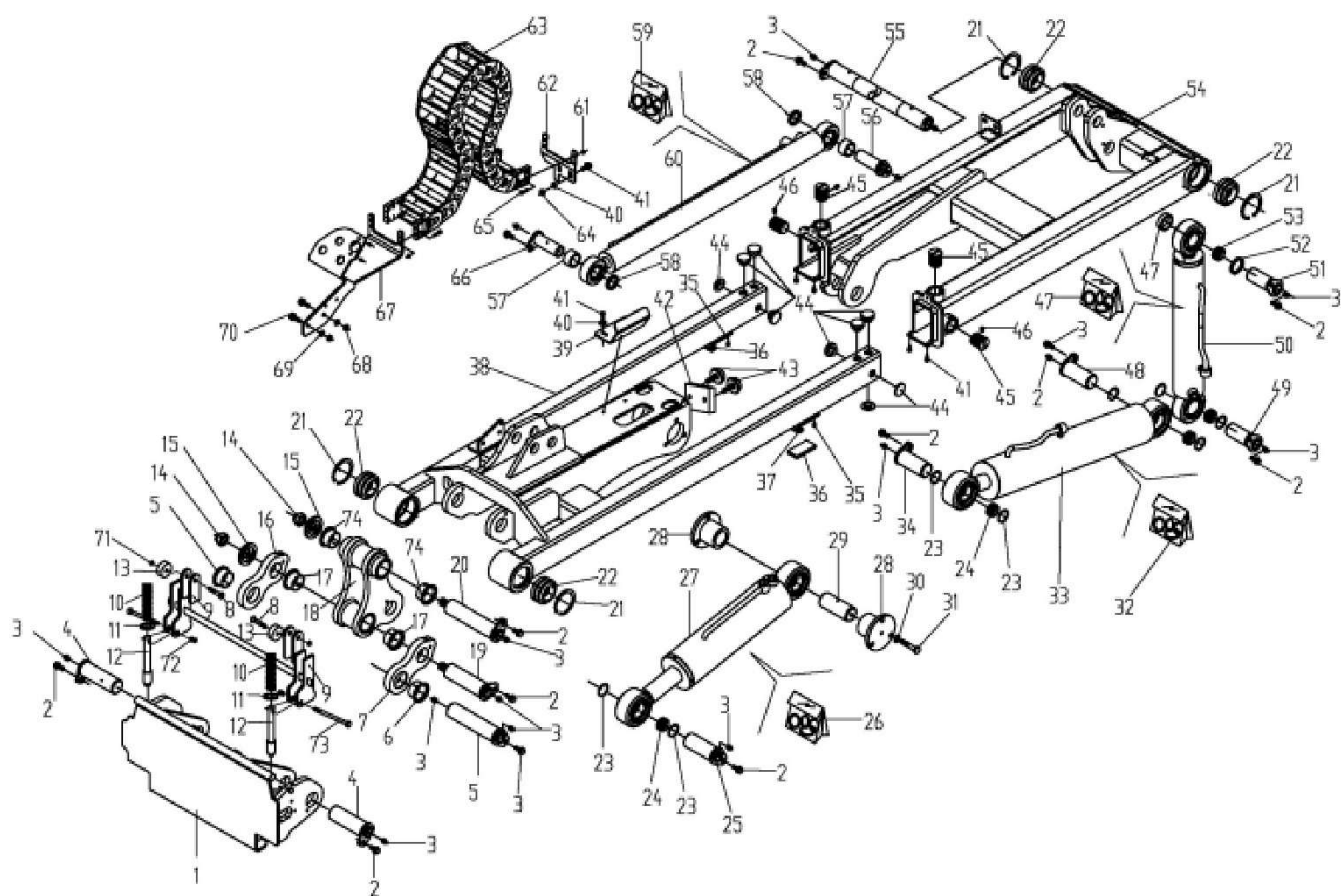
№	АРТИКУЛ	КОЛ-ВО	НАИМЕНОВАНИЕ
27	D200927	1	ГИДРОЦИЛИНДР НАКЛОНА
28	D200928	2	ФЛАНЕЦ
29	D200929	1	ШТИФТ
30	D200930	6	БОЛТ
31	D200931	6	ШАЙБА
32	D200932	2	РЕМКОМПЛЕКТ ГИДРОЦИЛИНДРА
33	D200933	1	ПОДЪЕМНЫЙ ГИДРОЦИЛИНДР
34	D200934	1	ШТИФТ
35	D200935	4	БОЛТ
36	D200936	2	СКОЛЬЗЯЩАЯ НАКЛАДКА
37	D200937	2	КРЕПЛЕНИЕ СКОЛЬЗЯЩЕЙ НАКЛАДКИ
38	D200938	1	ПОДВИЖНАЯ ЧАСТЬ СТРЕЛЫ
39	D200939	1	КРЕПЕЖНАЯ ПЛАСТИНА

СОСТАВНЫЕ ЧАСТИ СТРЕЛЫ



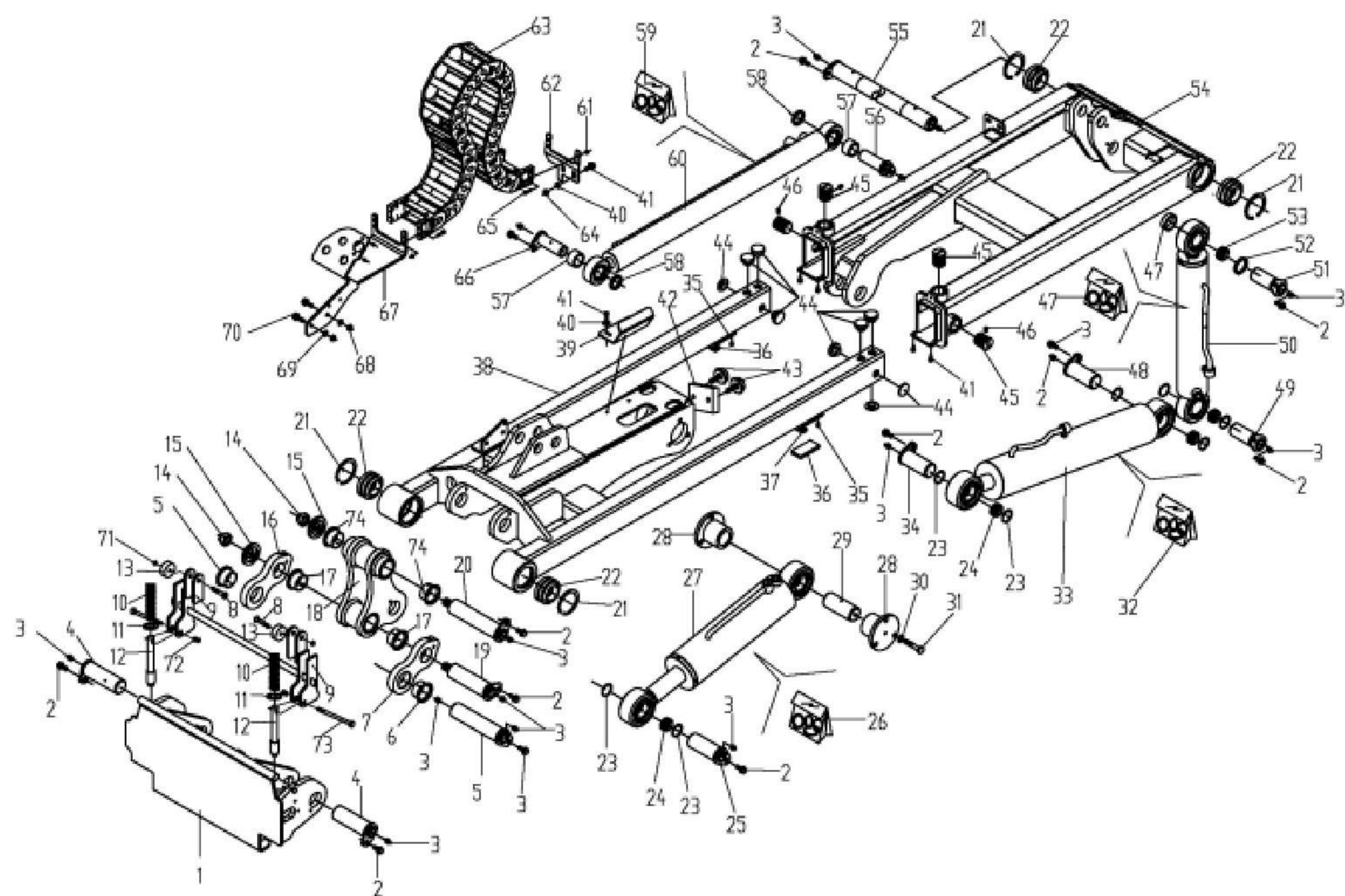
№	АРТИКУЛ	КОЛ-ВО	НАИМЕНОВАНИЕ
40	D200940	8	ШАЙБА
41	D200941	12	БОЛТ
42	D200942	1	ОГРАНИЧИТЕЛЬ
43	D200943	2	БОЛТ
44	D200944	12	СКОЛЬЗЯЩАЯ НАКЛАДКА
45	D200945	6	КРУГЛАЯ СКОЛЬЗЯЩАЯ НАКЛАДКА
46	D200946	6	БОЛТ
47	D200947	2	РЕМКОМПЛЕКТ ГИДРОЦИЛИНДРА
48	D200948	1	ШТИФТ
49	D200949	1	ШТИФТ
50	D200950	1	ГИДРОЦИЛИНДР
51	D200951	1	ШТИФТ
52	D200952	4	СТОПОРНОЕ КОЛЬЦО

СОСТАВНЫЕ ЧАСТИ СТРЕЛЫ



№	АРТИКУЛ	КОЛ-ВО	НАИМЕНОВАНИЕ
53	D200953	2	ПОДШИПНИК
54	D200954	1	НЕПОДВИЖНАЯ ЧАСТЬ
55	D200955	1	ШТИФТ
56	D200956	1	ШТИФТ
57	D200957	4	СТОПОРНОЕ КОЛЬЦО
58	D200958	2	ПОДШИПНИК
59	D200959	2	РЕМКОМПЛЕКТ ГИДРОЦИЛИНДРА
60	D200960	1	ГИДРОЦИЛИНДР
61	D200961	8	ГАЙКА
62	D200962	1	ОПОРНАЯ ПЛАСТИНА
63	D200963	1	НАПРАВЛЯЮЩАЯ РУКАВОВ
64	D200964	8	ГАЙКА
65	D200965	8	БОЛТ

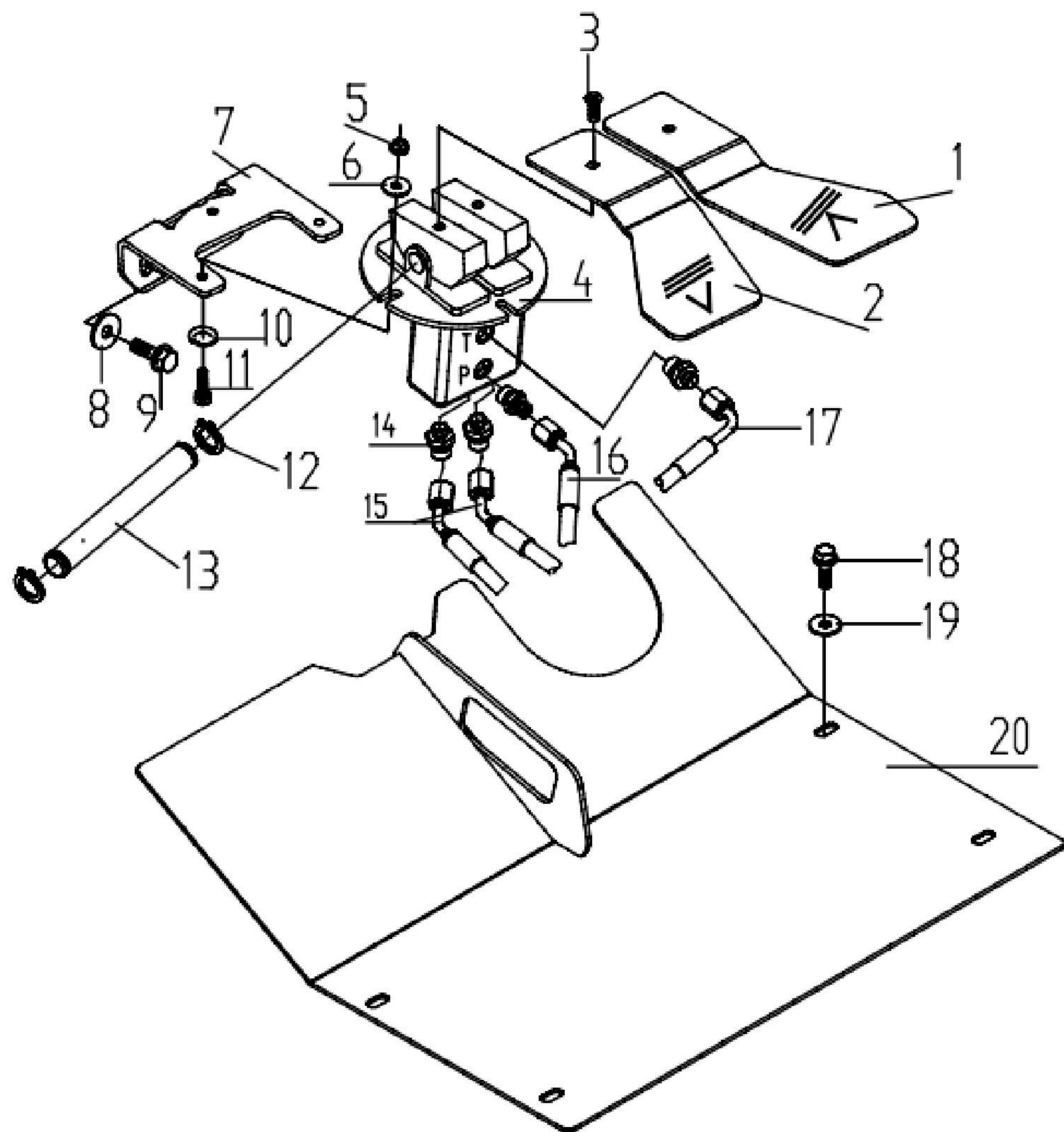
СОСТАВНЫЕ ЧАСТИ СТРЕЛЫ



№	АРТИКУЛ	КОЛ-ВО	НАИМЕНОВАНИЕ
66	D200966	1	ШТИФТ
67	D200967	1	КРОНШТЕЙН
68	D200968	2	ГАЙКА
69	D200969	2	ШАЙБА
70	D200970	2	БОЛТ
71	D200971	2	ГАЙКА
72	D200972	4	ГАЙКА
73	D200973	2	БОЛТ
74	D200974	2	ВТУЛКА

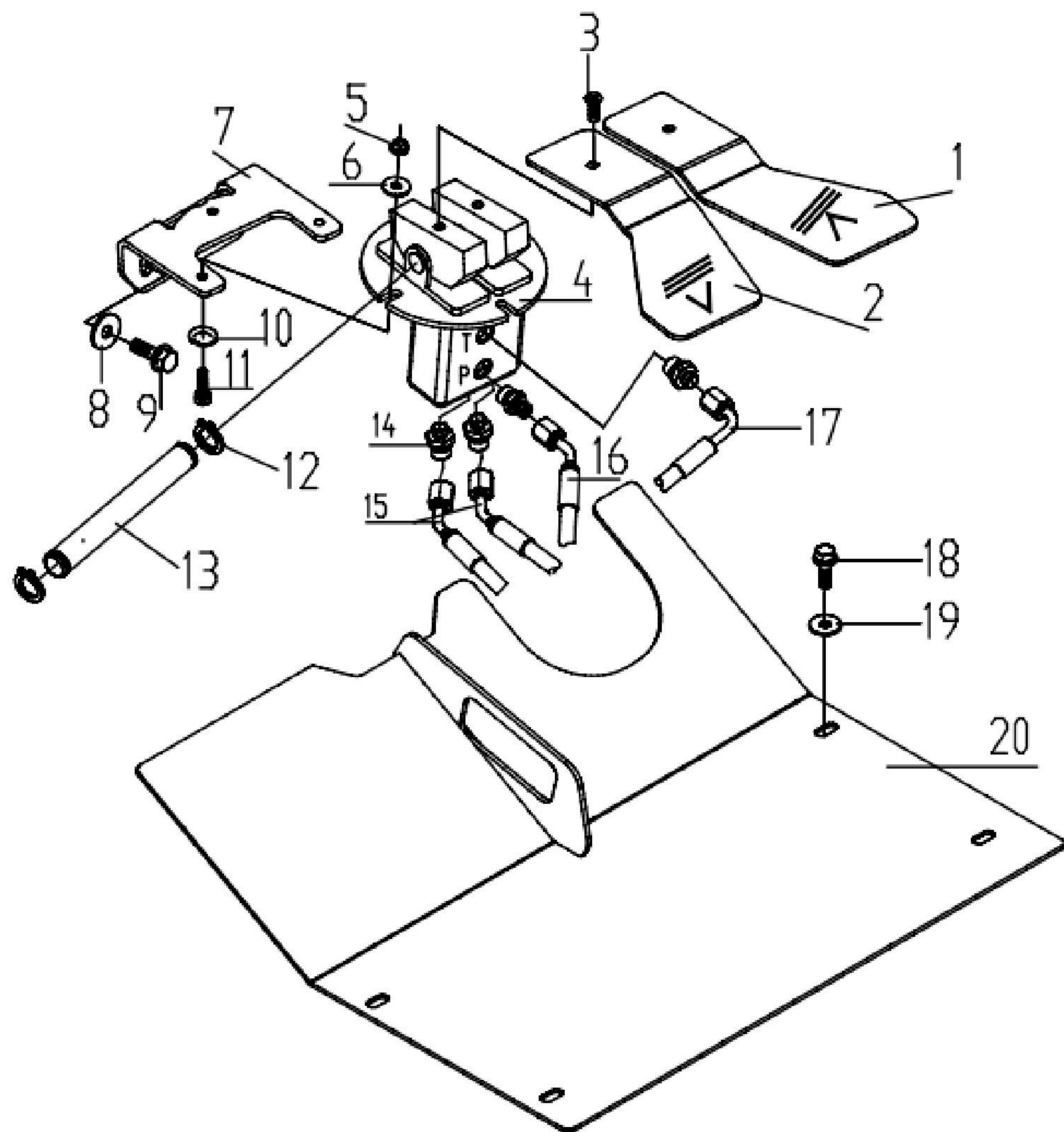


ГИДРОСИСТЕМА УПРАВЛЕНИЯ ХОДОМ



№	АРТИКУЛ	КОЛ-ВО	НАИМЕНОВАНИЕ
1	D2001001	1	ПЕДАЛЬ ДВИЖЕНИЯ ВПЕРЕД
2	D2001002	1	ПЕДАЛЬ ДВИЖЕНИЯ НАЗАД
3	D2001003	2	БОЛТ
4	D2001004	1	ПЕДАЛЬНЫЙ УЗЕЛ
5	D2001005	3	ГАЙКА
6	D2001006	3	ШАЙБА
7	D2001007	1	КРОНШТЕЙН
8	D2001008	2	ШАЙБА
9	D2001009	2	БОЛТ
10	D2001010	3	ПРУЖИННАЯ ШАЙБА
11	D2001011	3	БОЛТ
12	D2001012	2	СТОПОРНОЕ КОЛЬЦО
13	D2001013	1	ШТИФТ

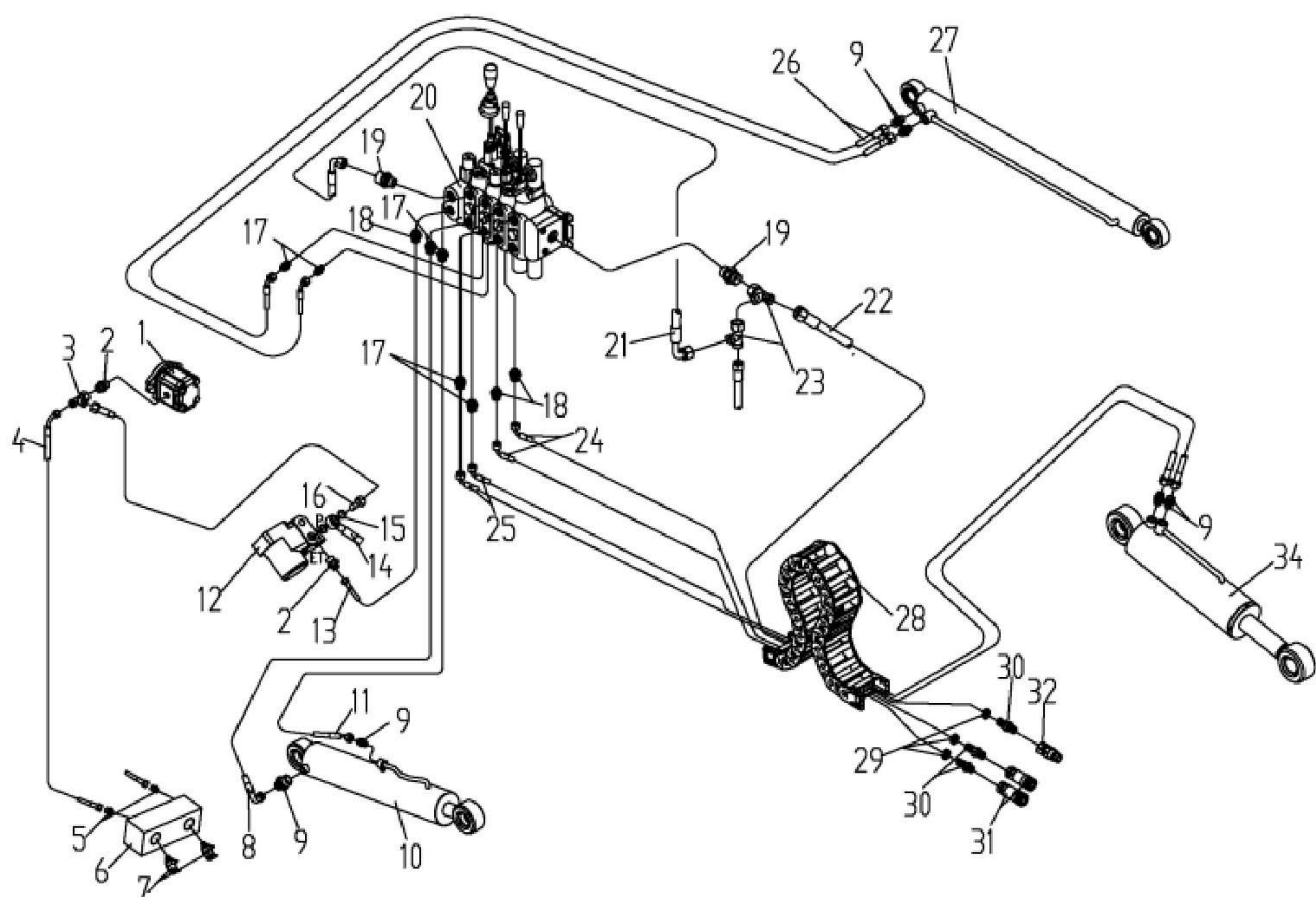
ГИДРОСИСТЕМА УПРАВЛЕНИЯ ХОДОМ



№	АРТИКУЛ	КОЛ-ВО	НАИМЕНОВАНИЕ
14	D2001014	4	ФИТИНГ
15	D2001015	2	ШЛАНГ
16	D2001016	1	ШЛАНГ
17	D2001017	1	ШЛАНГ
18	D2001018	4	БОЛТ
19	D2001019	4	ШАЙБА
20	D2001020	1	ЗАЩИТНАЯ ПЛАСТИНА

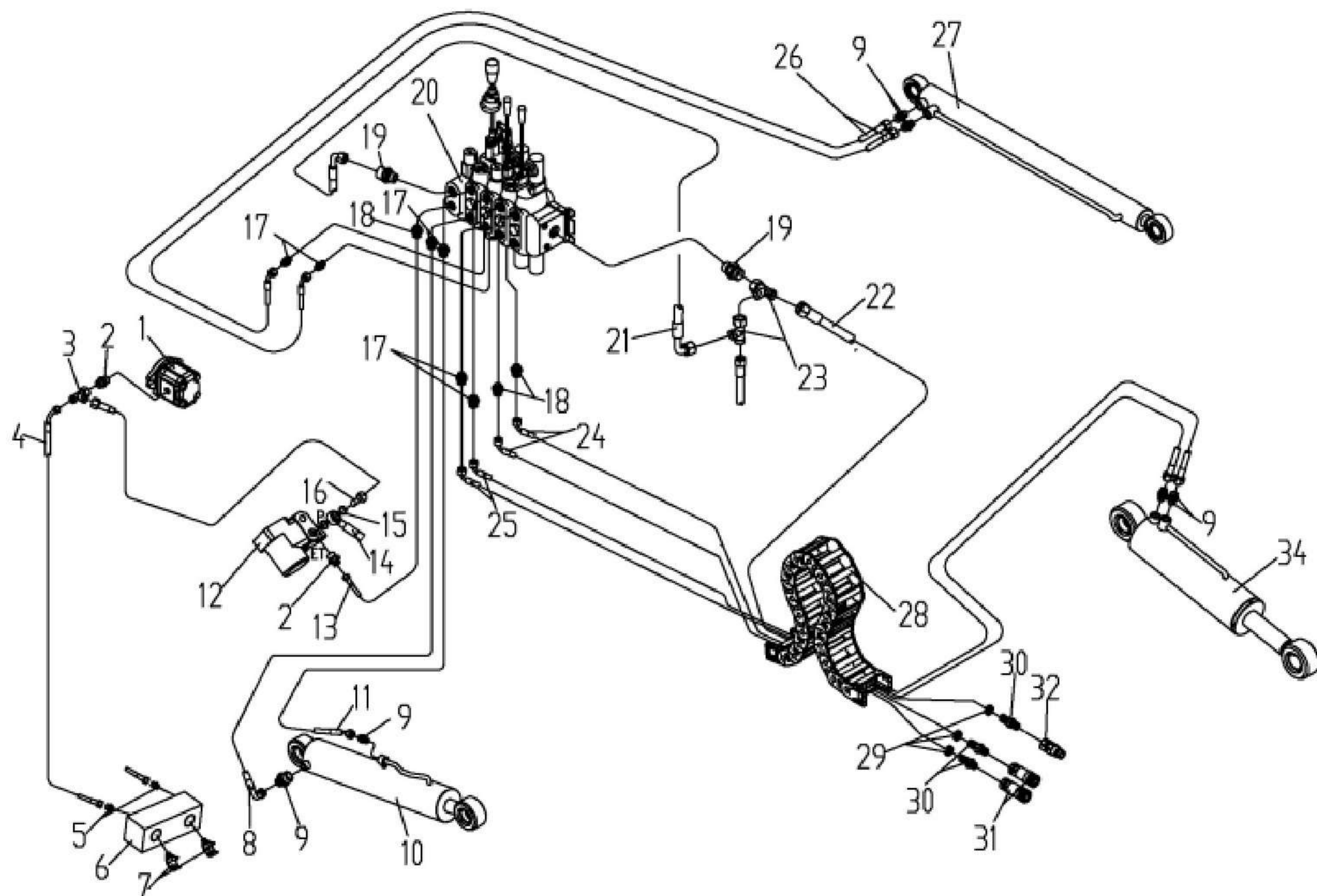


ГИДРОСИСТЕМА СТРЕЛЫ



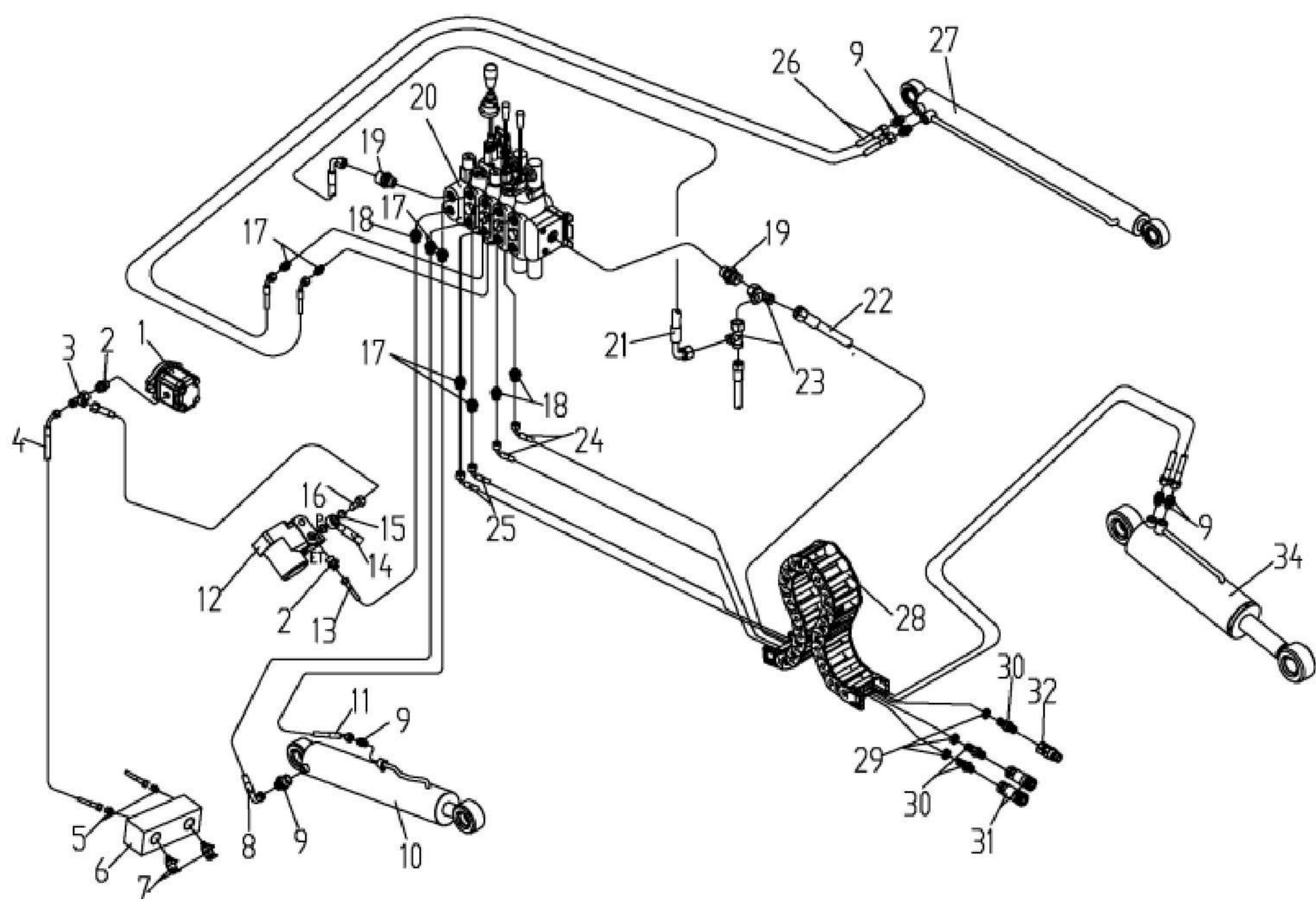
№	АРТИКУЛ	КОЛ-ВО	НАИМЕНОВАНИЕ
1	D2001101	1	ГИДРОНАСОС
2	D2001102	2	ФИТИНГ
3	D2001103	1	Т-ОБРАЗНЫЙ ФИТИНГ
4	D2001104	1	ШЛАНГ
5	D2001105	2	ФИТИНГ
6	D2001106	1	СОЕДИНЕНИЕ
7	D2001107	2	ТЕСТОВЫЙ ПОРТ
8	D2001108	1	ШЛАНГ
9	D2001109	2	ФИТИНГ
10	D2001110	1	ГИДРОЦИЛИНДР
11	D2001111	1	ШЛАНГ
12	D2001112	1	РУЛЕВОЙ БЛОК
13	D2001113	1	ШЛАНГ

ГИДРОСИСТЕМА СТРЕЛЫ



№	АРТИКУЛ	КОЛ-ВО	НАИМЕНОВАНИЕ
14	D2001114	1	ШЛАНГ
15	D2001115	1	ПРОКЛАДКА
16	D2001116	1	БОЛТ
17	D2001117	6	ФИТИНГ
18	D2001118	3	ФИТИНГ
19	D2001119	2	ФИТИНГ
20	D2001120	2	ГИДРОРАСПРЕДЕЛИТЕЛЬ
21	D2001121	1	ШЛАНГ
22	D2001122	1	ШЛАНГ
23	D2001123	2	Т-ОБРАЗНЫЙ ФИТИНГ
24	D2001124	2	ШЛАНГ
25	D2001125	2	ШЛАНГ
26	D2001126	2	ШЛАНГ

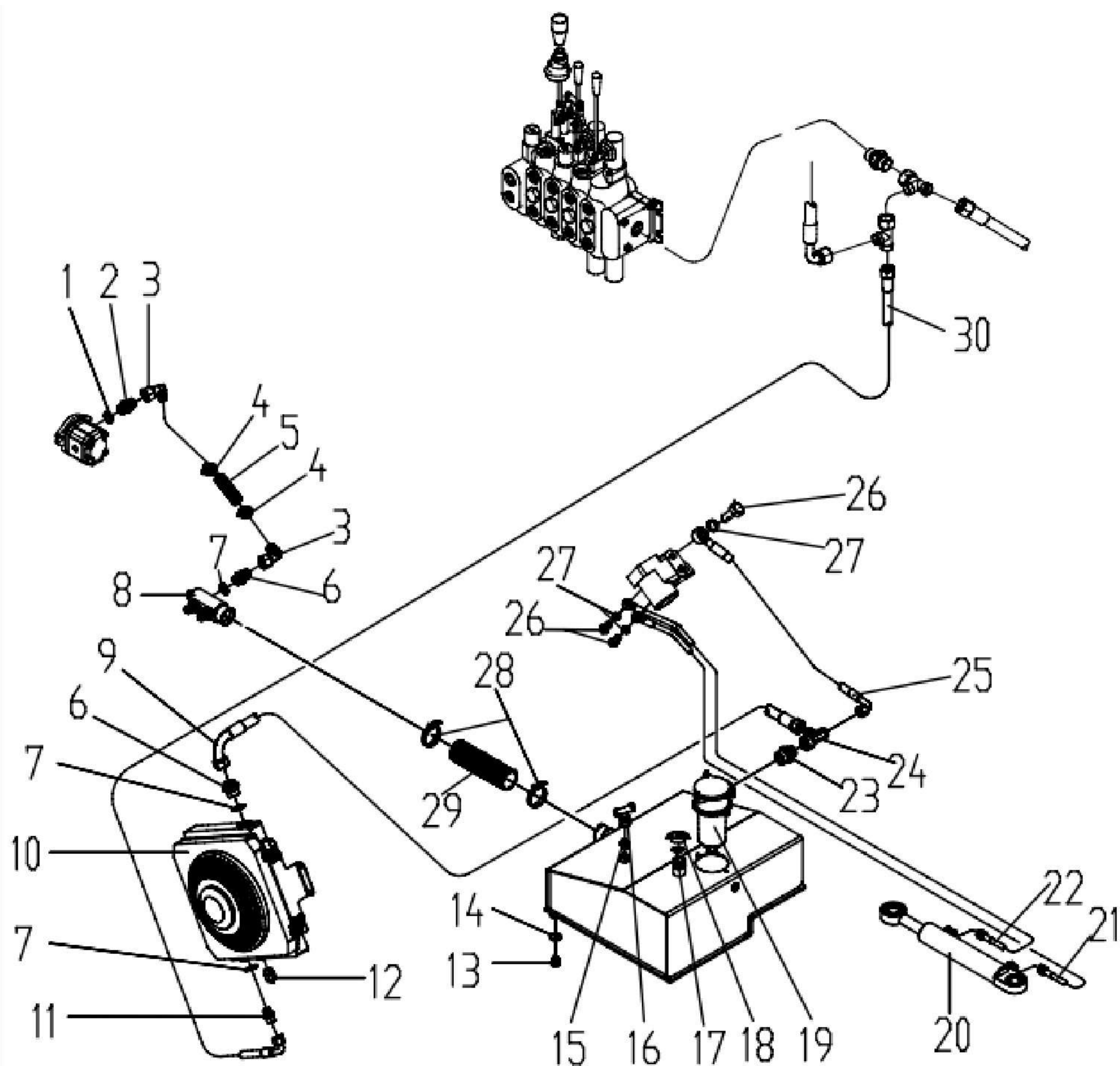
ГИДРОСИСТЕМА СТРЕЛЫ



№	АРТИКУЛ	КОЛ-ВО	НАИМЕНОВАНИЕ
27	D2001114	1	ГИДРОЦИЛИНДР
28	D2001115	1	НАПРАВЛЯЮЩАЯ РУКАВОВ
29	D2001116	3	ГАЙКА
30	D2001117	3	ФИТИНГ
31	D2001118	2	БЫСТРОРАЗЪЕМНОЕ СОЕДИНЕНИЕ
32	D2001119	1	БЫСТРОРАЗЪЕМНОЕ СОЕДИНЕНИЕ
33	D2001120	1	ШЛАНГ
34	D2001121	1	ГИДРОЦИЛИНДР НАКЛОНА

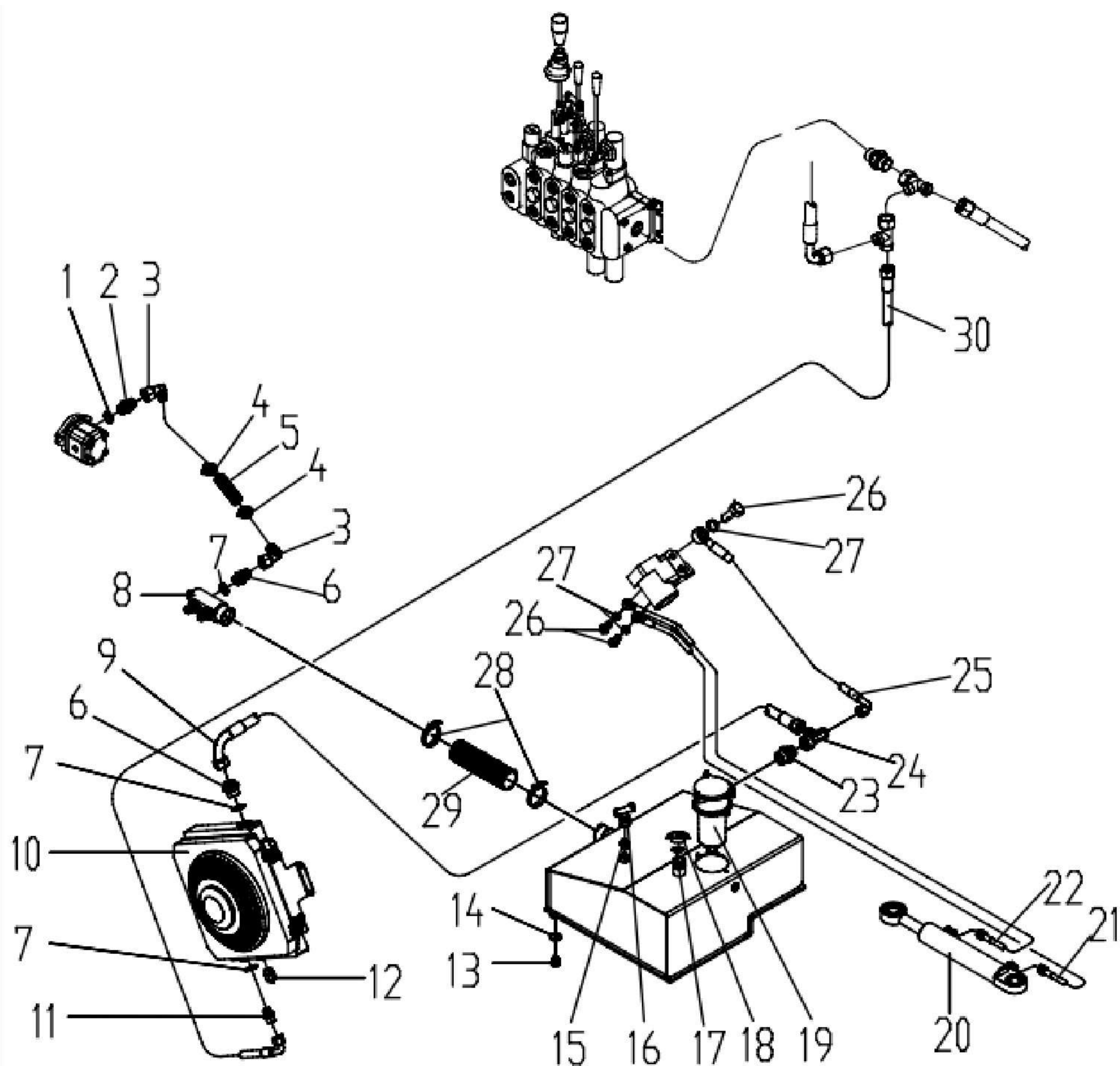


ГИДРОСИСТЕМА РУЛЕВОГО УПРАВЛЕНИЯ



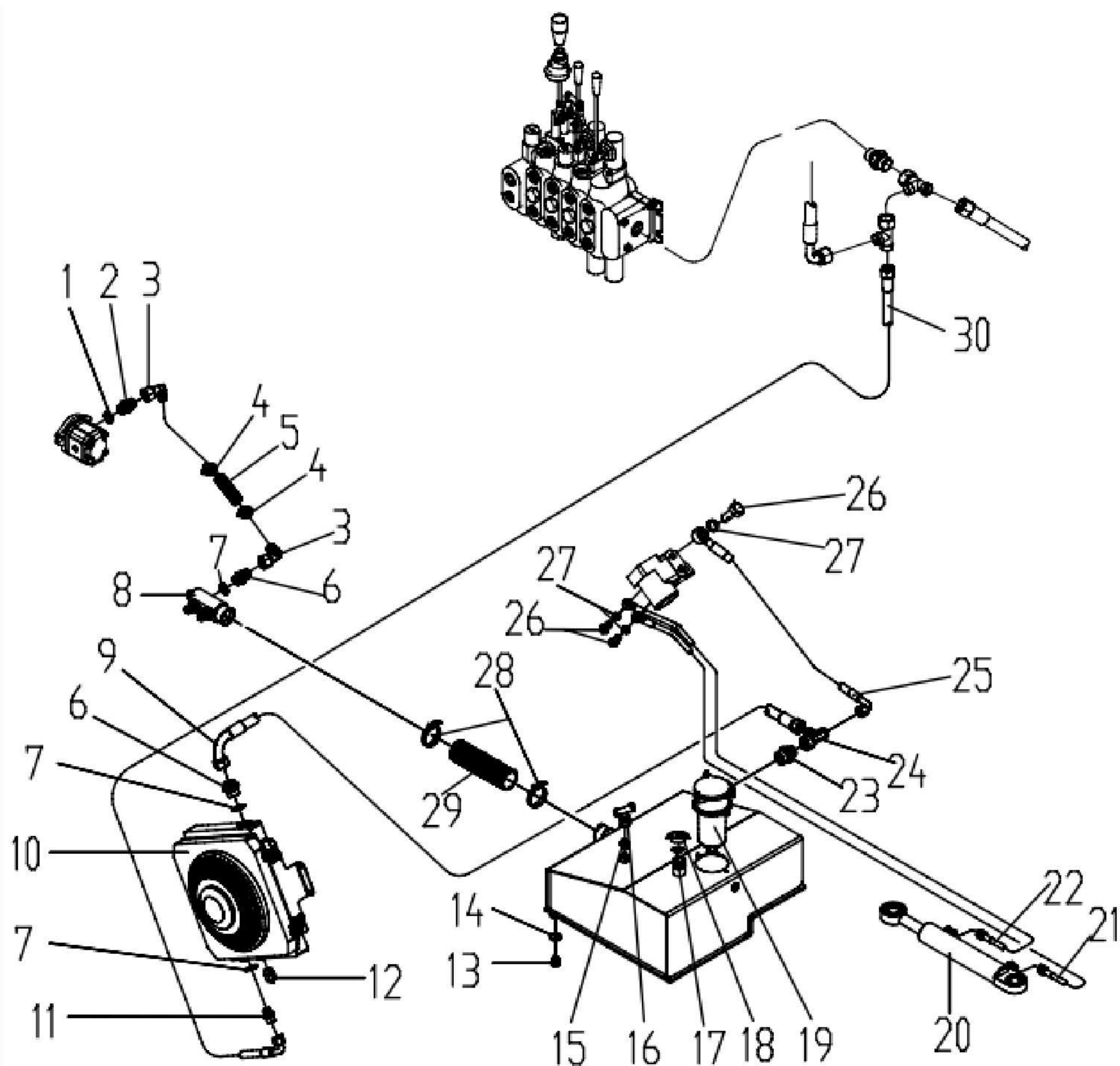
№	АРТИКУЛ	КОЛ-ВО	НАИМЕНОВАНИЕ
1	D2001201	2	УПЛОТНИТЕЛЬНОЕ КОЛЬЦО
2	D2001202	2	ФИТИНГ
3	D2001203	4	ФИТИНГ
4	D2001204	4	ХОМУТ
5	D2001205	2	ШЛАНГ
6	D2001206	3	ФИТИНГ
7	D2001207	3	УПЛОТНИТЕЛЬНОЕ КОЛЬЦО
8	D2001208	1	МАСЛОСБОРНИК
9	D2001209	1	ШЛАНГ
10	D2001210	1	РАДИАТОР ОХЛАЖДЕНИЯ
11	D2001211	1	ФИТИНГ
12	D2001212	1	ТЕМПЕРАТУРНЫЙ ДАТЧИК
13	D2001213	1	РАЗЪЕМ

ГИДРОСИСТЕМА РУЛЕВОГО УПРАВЛЕНИЯ



№	Артикул	КОЛ-ВО	НАИМЕНОВАНИЕ
14	D2001214	1	ПРОКЛАДКА
15	D2001215	1	ФИТИНГ
16	D2001216	1	Т-ОБРАЗНЫЙ ФИТИНГ
17	D2001217	1	УПЛОТНИТЕЛЬНОЕ КОЛЬЦО
18	D2001218	1	КРЫШКА САПУНА
19	D2001219	1	ВОЗВРАТНЫЙ ГИДРА. ФИЛЬТР
20	D2001220	1	ПОВОРОТНЫЙ ГИДРОЦИЛИНДР
21	D2001221	1	ШЛАНГ
22	D2001222	1	ШЛАНГ
23	D2001223	1	ФИТИНГ
24	D2001224	1	Т-ОБРАЗНЫЙ ФИТИНГ
25	D2001225	1	ШЛАНГ
26	D2001226	3	БОЛТ

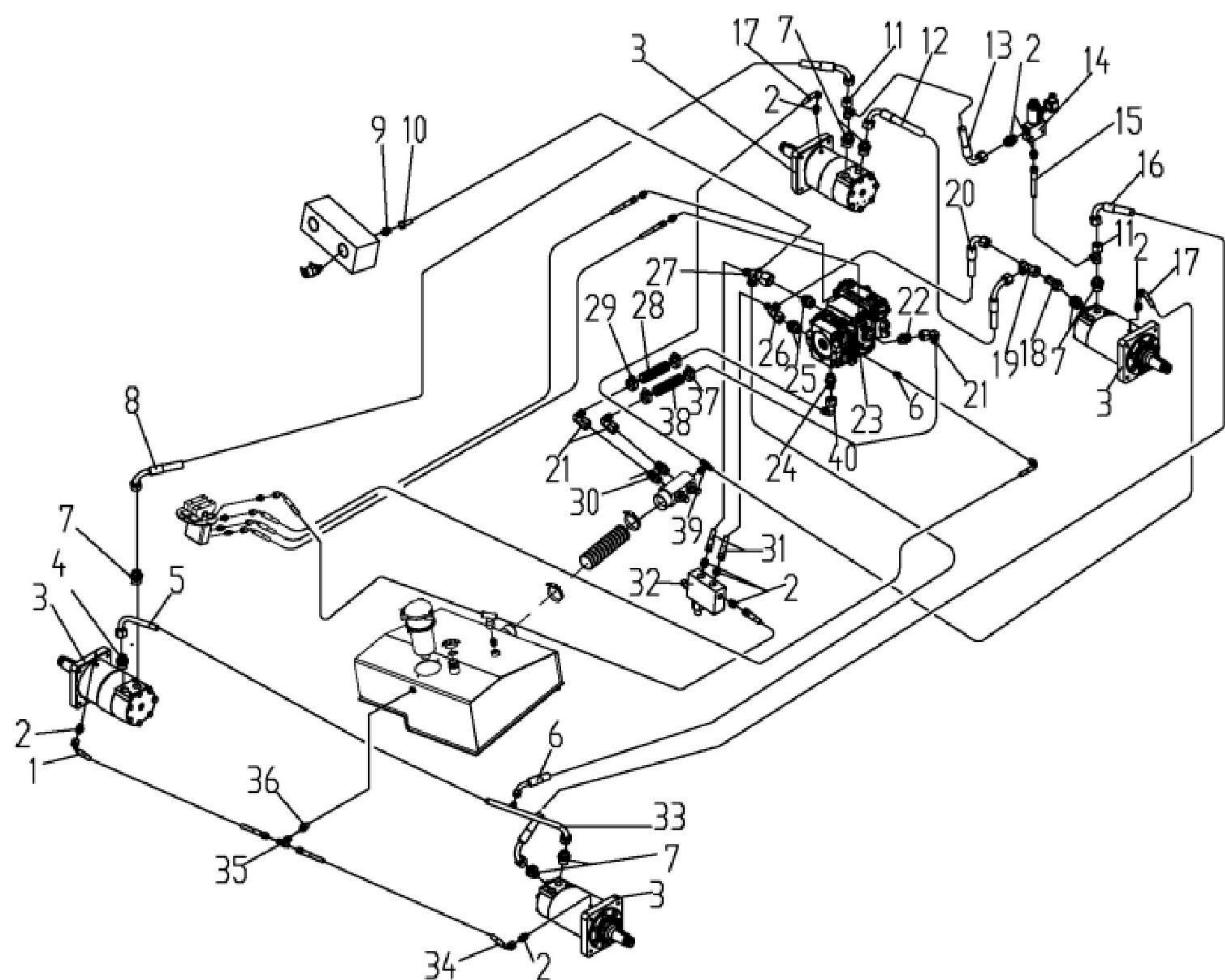
ГИДРОСИСТЕМА РУЛЕВОГО УПРАВЛЕНИЯ



№	АРТИКУЛ	КОЛ-ВО	НАИМЕНОВАНИЕ
27	D2001227	6	ПРОКЛАДКА
28	D2001228	2	ХОМУТ
29	D2001229	1	ШЛАНГ
30	D2001230	1	ШЛАНГ

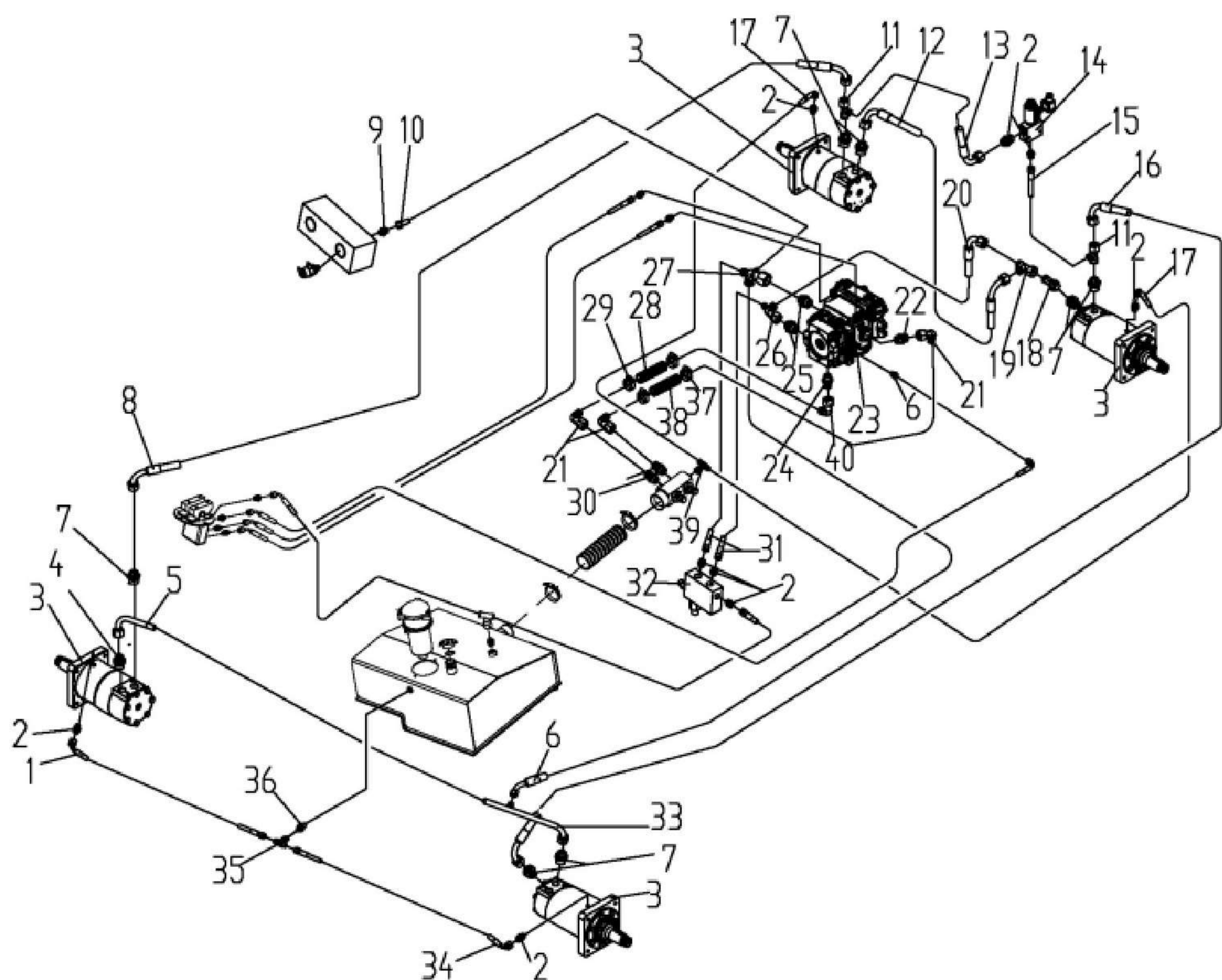


ГИДРОСИСТЕМА ХОДА



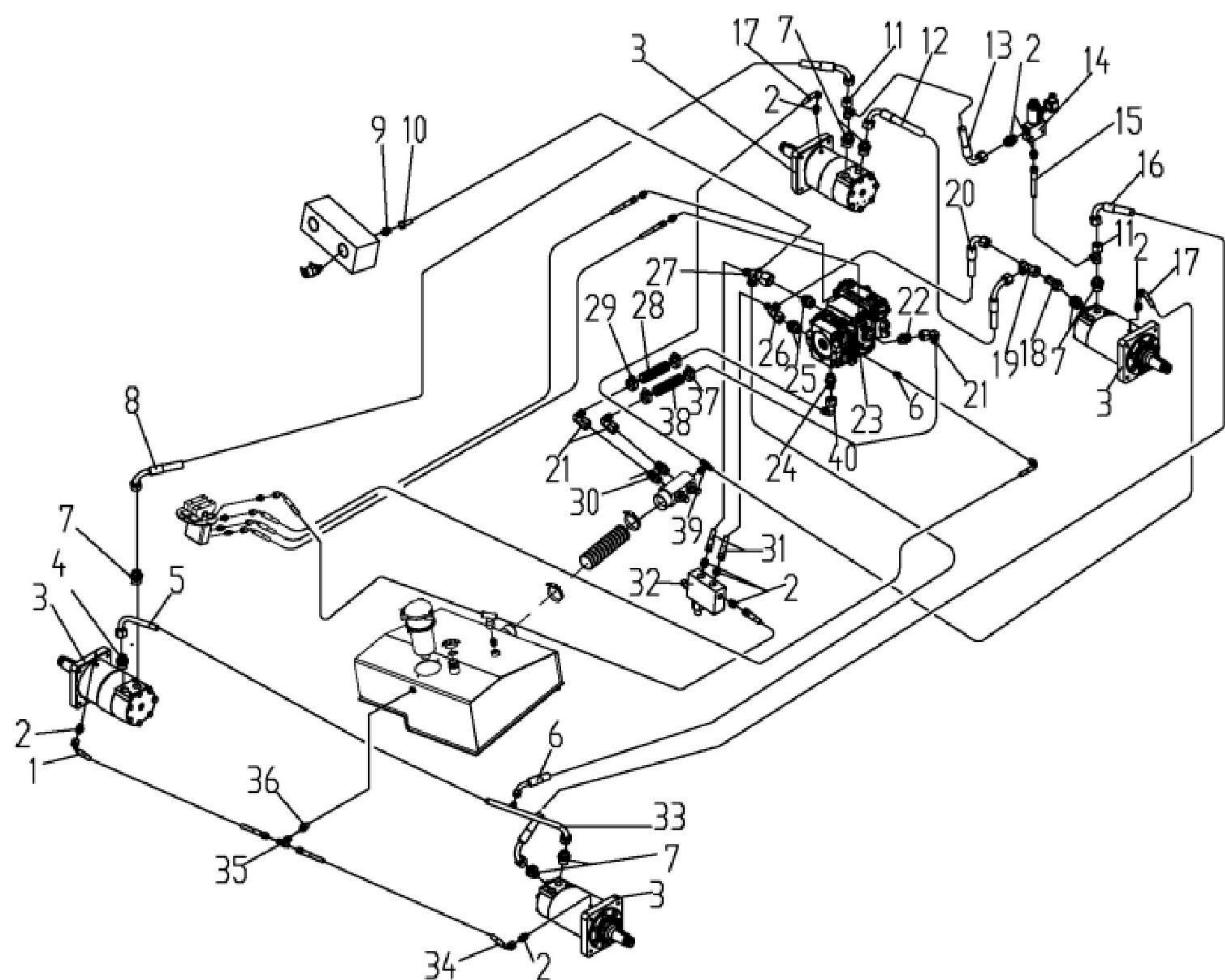
№	АРТИКУЛ	КОЛ-ВО	НАИМЕНОВАНИЕ
1	D2001301	1	ШЛАНГ
2	D2001302	9	ФИТИНГ
3	D2001303	4	ГИДРОМОТОР
4	D2001304	1	ФИТИНГ
5	D2001305	1	СТАЛЬНАЯ ТРУБКА
6	D2001306	1	ШЛАНГ
7	D2001307	8	ФИТИНГ
8	D2001308	1	ШЛАНГ
9	D2001309	1	ФИТИНГ
10	D2001310	1	ШЛАНГ
11	D2001311	2	Т-ОБРАЗНЫЙ ФИТИНГ
12	D2001312	1	ШЛАНГ
13	D2001313	1	ШЛАНГ

ГИДРОСИСТЕМА ХОДА



№	АРТИКУЛ	КОЛ-ВО	НАИМЕНОВАНИЕ
14	D2001314	1	ЭЛЕКТРОМАГНИТНЫЙ КЛАПАН
15	D2001315	1	ШЛАНГ
16	D2001316	1	ШЛАНГ
17	D2001317	2	ШЛАНГ
18	D2001318	1	ФИТИНГ
19	D2001319	1	Т-ОБРАЗНЫЙ ФИТИНГ
20	D2001320	1	ШЛАНГ
21	D2001321	1	ФИТИНГ
22	D2001322	1	ФИТИНГ
23	D2001323	1	ГИДРОНАСОС
24	D2001324	1	ФИТИНГ
25	D2001325	2	ФИТИНГ
26	D2001326	1	Т-ОБРАЗНЫЙ ФИТИНГ

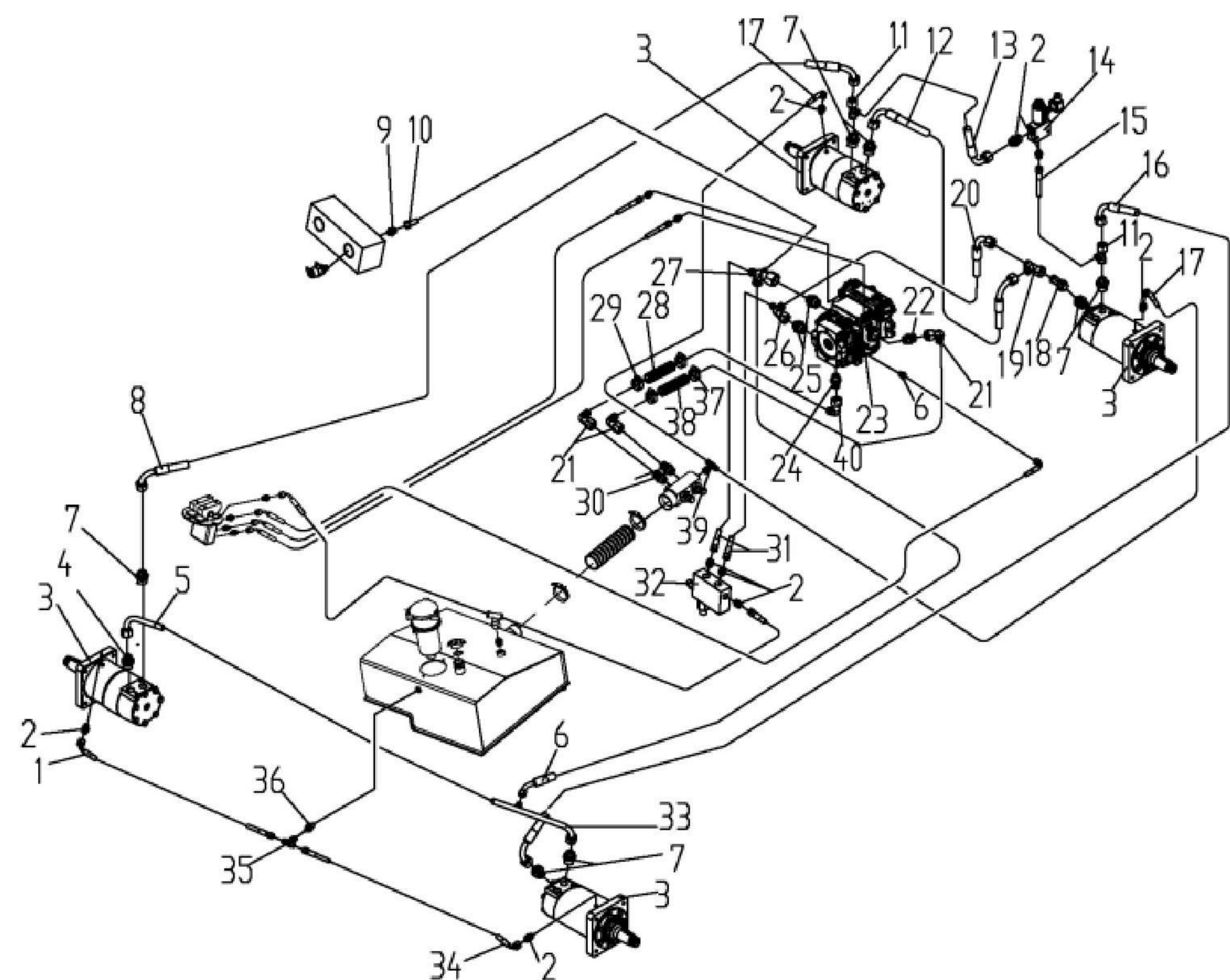
ГИДРОСИСТЕМА ХОДА



№	АРТИКУЛ	КОЛ-ВО	НАИМЕНОВАНИЕ
27	D2001327	1	ФИТИНГ
28	D2001328	1	ШЛАНГ
29	D2001329	4	ХОМУТ
30	D2001330	2	ФИТИНГ
31	D2001331	2	ШЛАНГ
32	D2001332	1	КЛАПАН
33	D2001333	1	СТАЛЬНАЯ ТРУБКА
34	D2001334	1	ШЛАНГ
35	D2001335	1	Т-ОБРАЗНЫЙ ФИТИНГ
36	D2001336	1	ФИТИНГ
37	D2001337	2	ХОМУТ
38	D2001338	1	ШЛАНГ
39	D2001339	1	Т-ОБРАЗНЫЙ ФИТИНГ

TAIAN

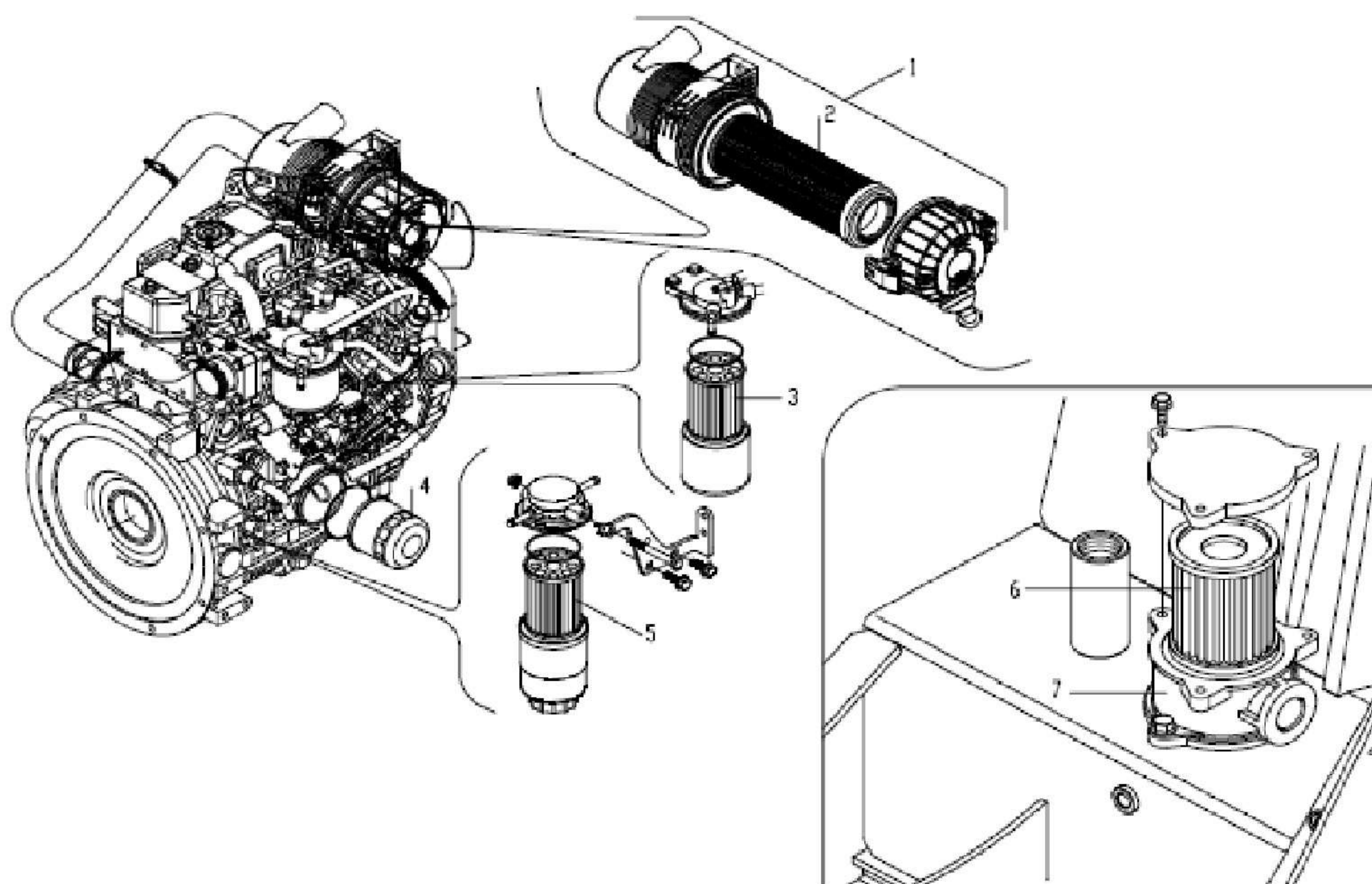
ГИДРОСИСТЕМА ХОДА



№	АРТИКУЛ	КОЛ-ВО	НАИМЕНОВАНИЕ
40	D2001340	2	ФИТИНГ



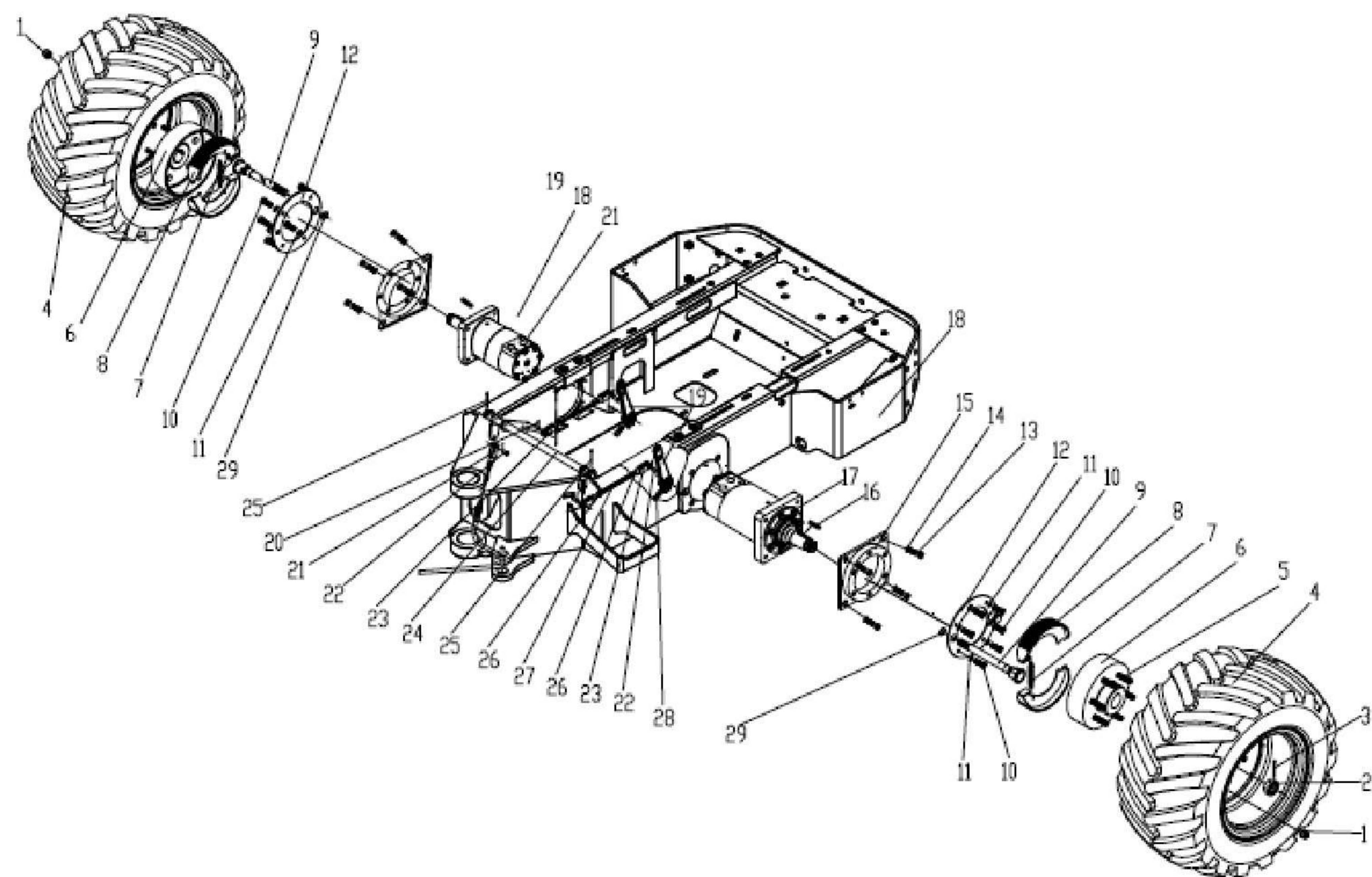
ДВИГАТЕЛЬ И ГИДРАВЛИЧЕСКИЙ ФИЛЬТР



№	АРТИКУЛ	КОЛ-ВО	НАИМЕНОВАНИЕ
1	D2001401	1	КОРПУС ВОЗДУШНОГО ФИЛЬТРА
2	D2001402	1	ВОЗДУШНЫЙ ФИЛЬТР
3	D2001403	1	ТОПЛИВНЫЙ ФИЛЬТР
4	D2001404	1	МАСЛЯНЫЙ ФИЛЬТР
5	D2001405	1	МАСЛЯНЫЙ ФИЛЬТР
6	D2001406	1	КАРТРИДЖ ГИДРА. ФИЛЬТРА
7	D2001407	1	ГИДРАВЛИЧЕСКИЙ ФИЛЬТР

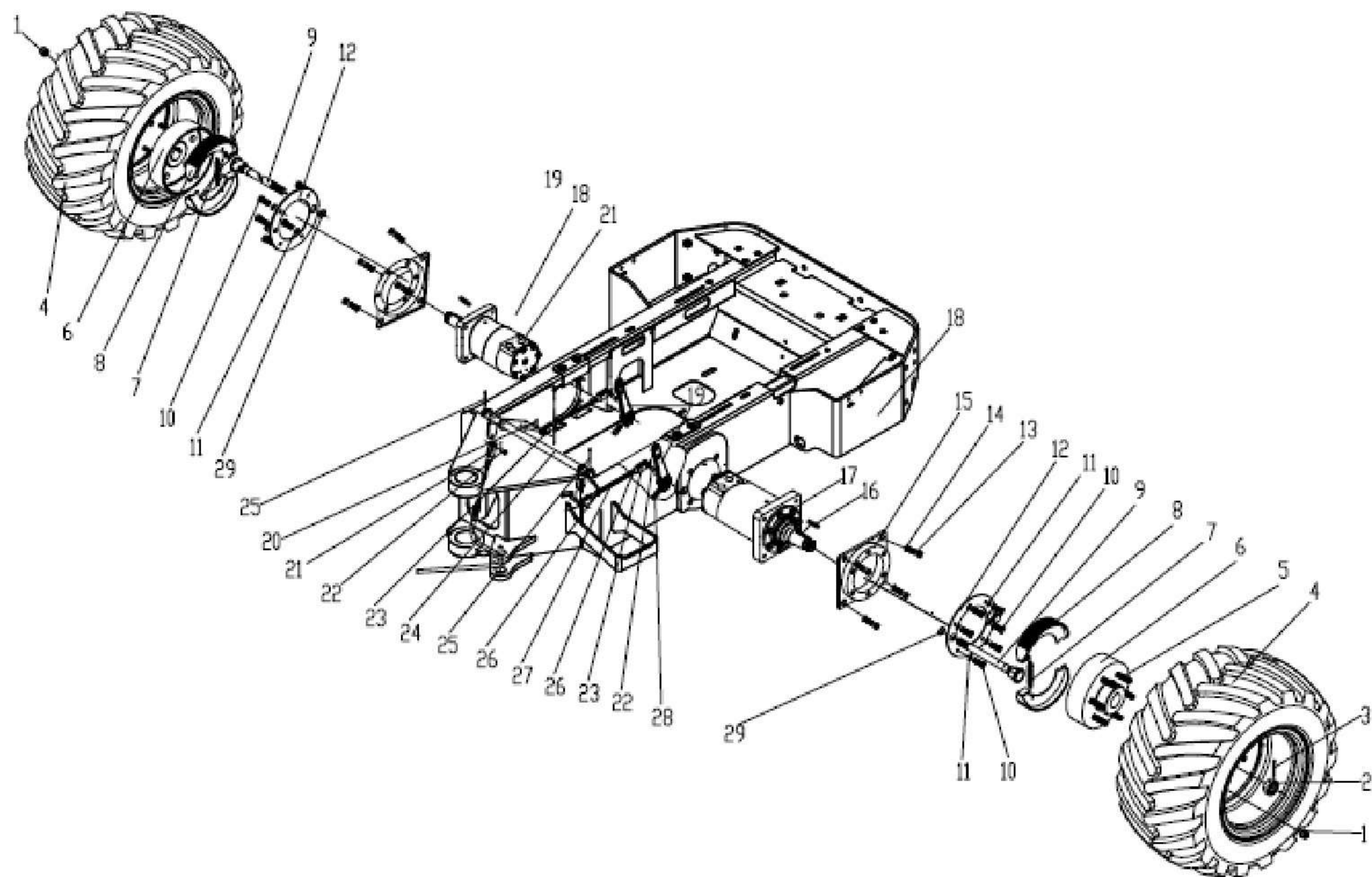


КРЕПЛЕНИЕ ЗАДНИХ ГИДРОМОТОРОВ



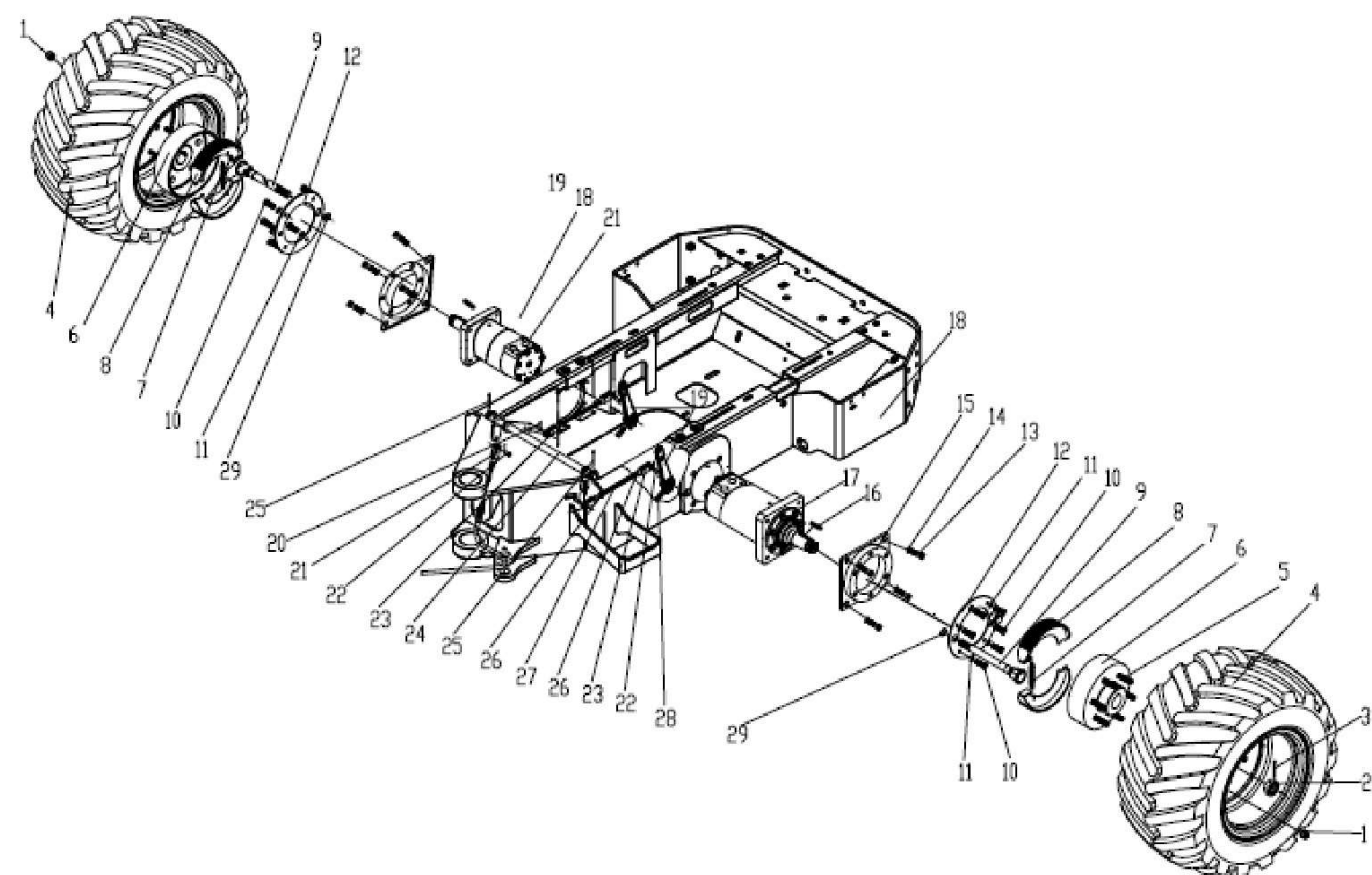
№	АРТИКУЛ	КОЛ-ВО	НАИМЕНОВАНИЕ
1	D2001501	12	ГАЙКА
2	D2001502	2	ГАЙКА
3	D2001503	2	ШПЛИНТ
4	D2001504	2	ШИНА
5	D2001505	12	ШПИЛЬКА
6	D2001506	2	ТОРМОЗНОЙ БАРАБАН
7	D2001507	2	ПРУЖИНА
8	D2001508	2	ТОРМОЗНАЯ КОЛОДКА
9	D2001509	2	ТОРМОЗНОЙ КУЛАК
10	D2001510	12	БОЛТ
11	D2001511	12	ШАЙБА
12	D2001512	1	СТУПИЦА
13	D2001513	16	БОЛТ

КРЕПЛЕНИЕ ЗАДНИХ ГИДРОМОТОРОВ



№	Артикул	КОЛ-ВО	НАИМЕНОВАНИЕ
14	D2001514	16	ШАЙБА
15	D2001515	2	СОЕДИНИТЕЛЬНАЯ ПЛАСТИНА
16	D2001516	2	ЗАМОК
17	D2001517	2	ГИДРОМОТОР
18	D2001518	1	ЗАДНЯЯ РАМА
19	D2001519	2	ПОВОРОТНЫЙ РЫЧАГ
20	D2001520	6	ХОМУТ
21	D2001521	1	ГИБКИЙ ВАЛ
22	D2001522	6	ШТИФТ
23	D2001523	2	СКОБА
24	D2001524	1	ОСЬ
25	D2001525	2	ШПЛИНТ
26	D2001526	2	ТЯГА

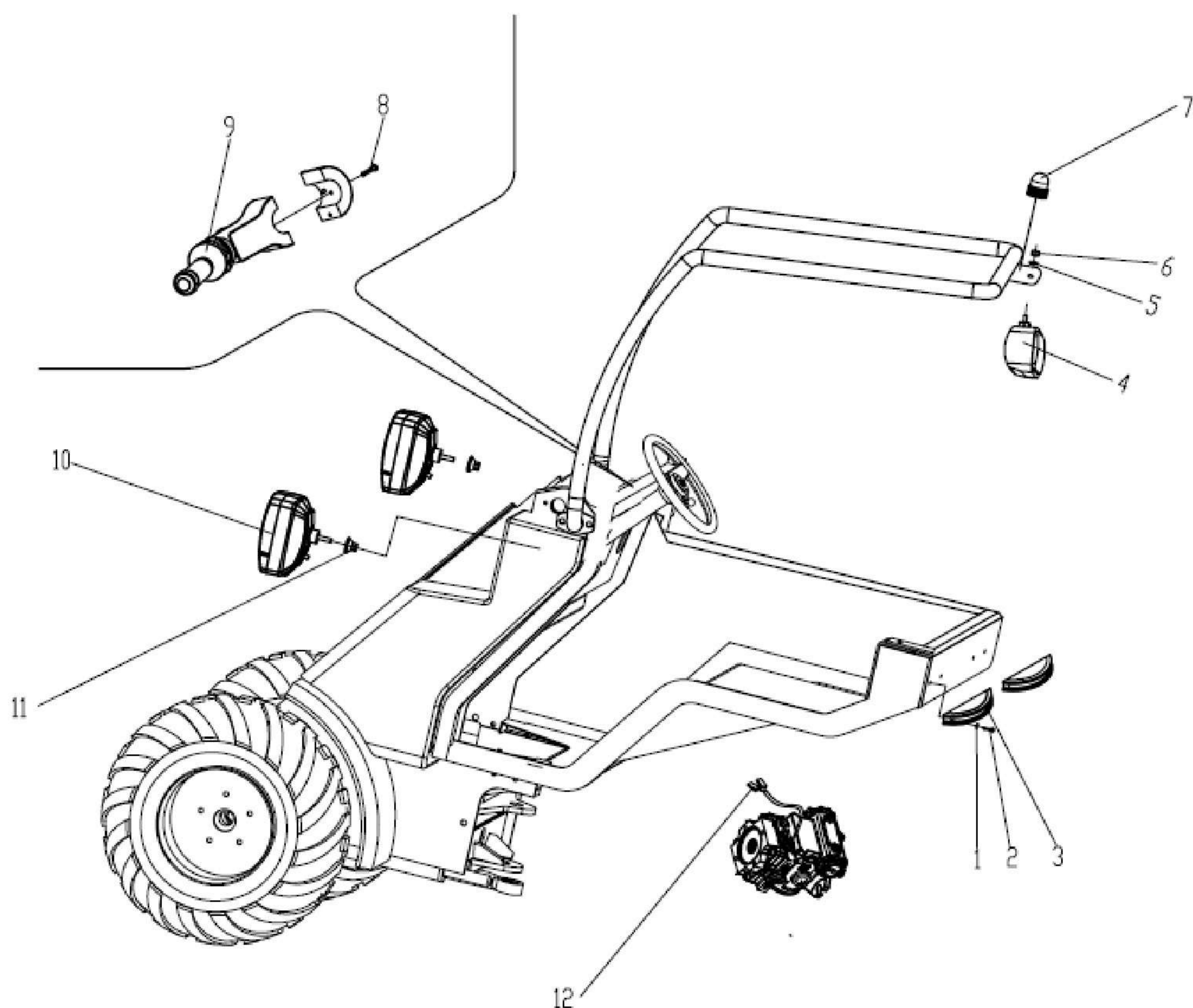
КРЕПЛЕНИЕ ЗАДНИХ ГИДРОМОТОРОВ



№	АРТИКУЛ	КОЛ-ВО	НАИМЕНОВАНИЕ
27	D2001527	2	ГАЙКА
28	D2001528	2	БОЛТ
29	D2001529	2	ШАЙБА



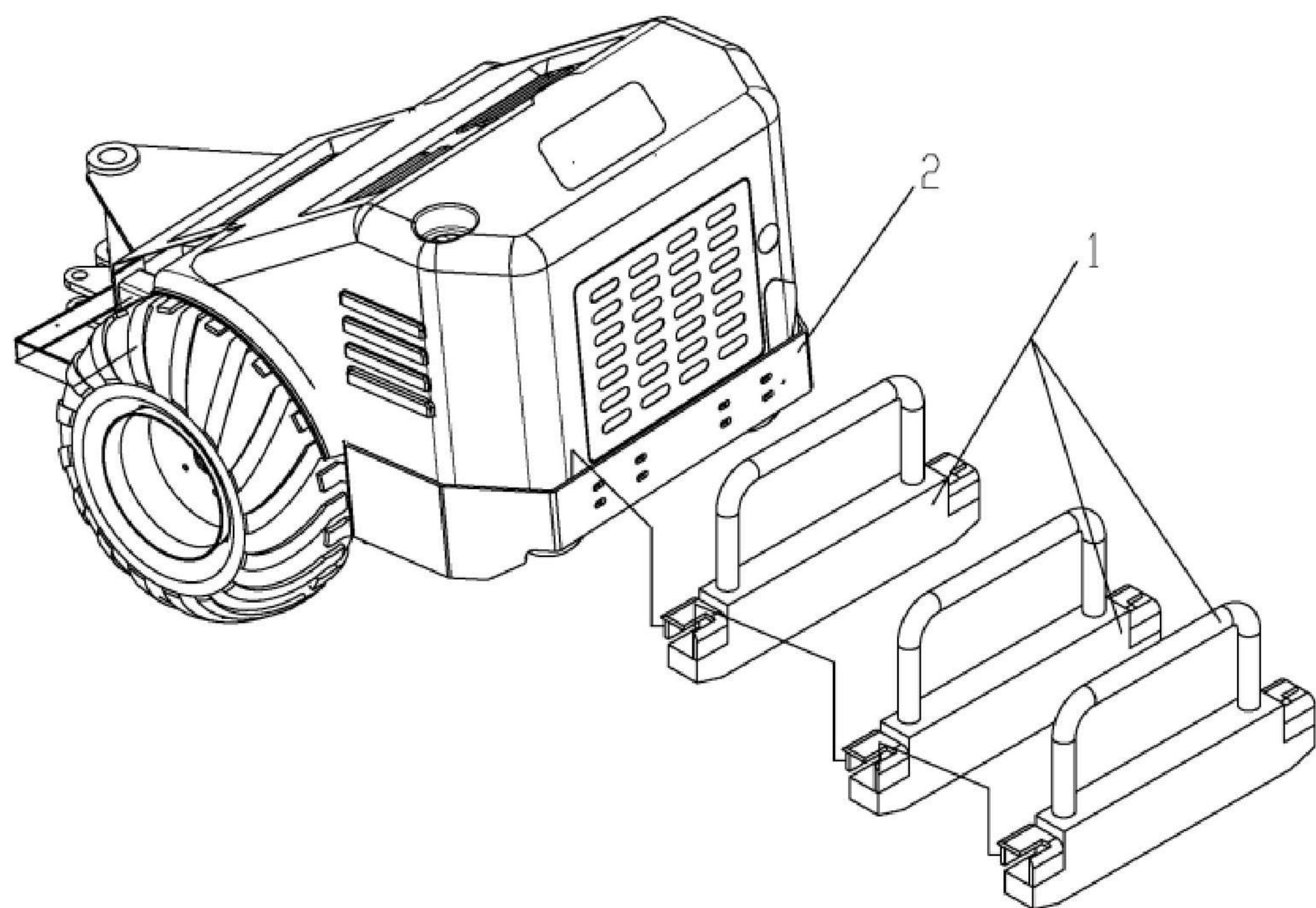
ЭЛЕКТРИЧЕСКИЕ КОМПОНЕНТЫ



№	АРТИКУЛ	КОЛ-ВО	НАИМЕНОВАНИЕ
1	D2001601	12	ШАЙБА
2	D2001602	2	БОЛТ
3	D2001603	2	УКАЗАТЕЛЬ ПОВОРОТА
4	D2001604	2	ЗАДНИЙ ФОНАРЬ
5	D2001605	12	ШАЙБА
6	D2001606	2	ГАЙКА
7	D2001607	2	ПРОБЛЕСКОВЫЙ МАЯК
8	D2001608	2	БОЛТ
9	D2001609	2	ПЕРЕКЛЮЧАТЕЛЬ ОСВЕЩЕНИЯ
10	D2001610	12	ПЕРЕДНИЙ ФОНАРЬ ГОЛОВНОГО СВЕТА
11	D2001611	12	ГАЙКА
12	D2001612	1	ДАТЧИК СИГНАЛИЗАЦИИ ЗАДНЕГО ХОДА

TAIAN

КРЕПЛЕНИЕ ПРОТИВОВЕСОВ



№	АРТИКУЛ	КОЛ-ВО	НАИМЕНОВАНИЕ
1	D2001701	3	ПРОТИВОВЕС
2	D2001702	1	ЗАДНЯЯ РАМА

