

**CATALOGO
PARTI DI RICAMBIO**

**КАТАЛОГ
ЗАПАСНЫХ
ЧАСТЕЙ**

START

РАСПОЛОЖЕНИЕ СЕРИЙНОГО НОМЕРА

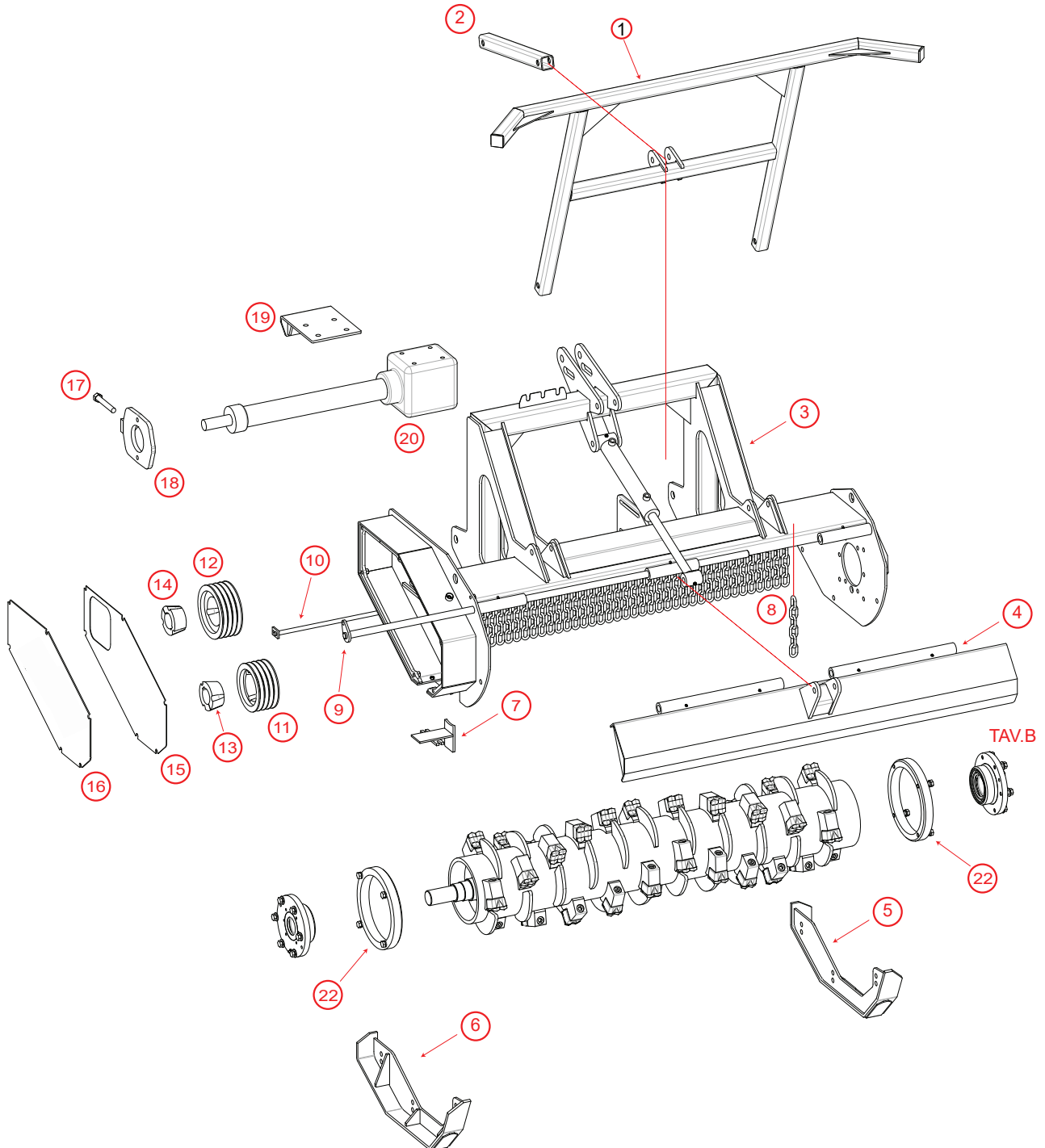


МУЛЬЧЕРЫ FORSTER

Шильдик находится на трехточечной навеске

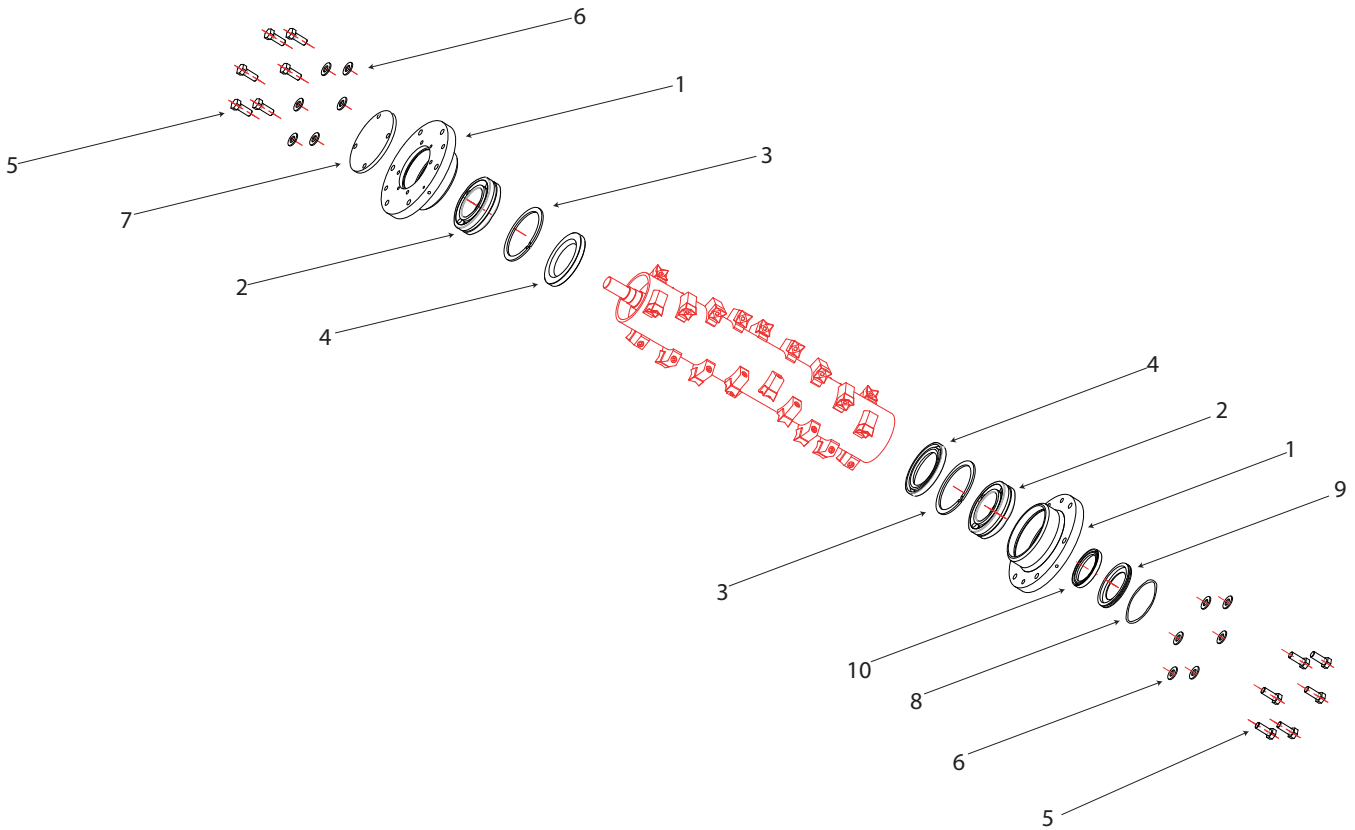


TAV.A - MAIN BODY - ОСНОВНЫЕ УЗЛЫ



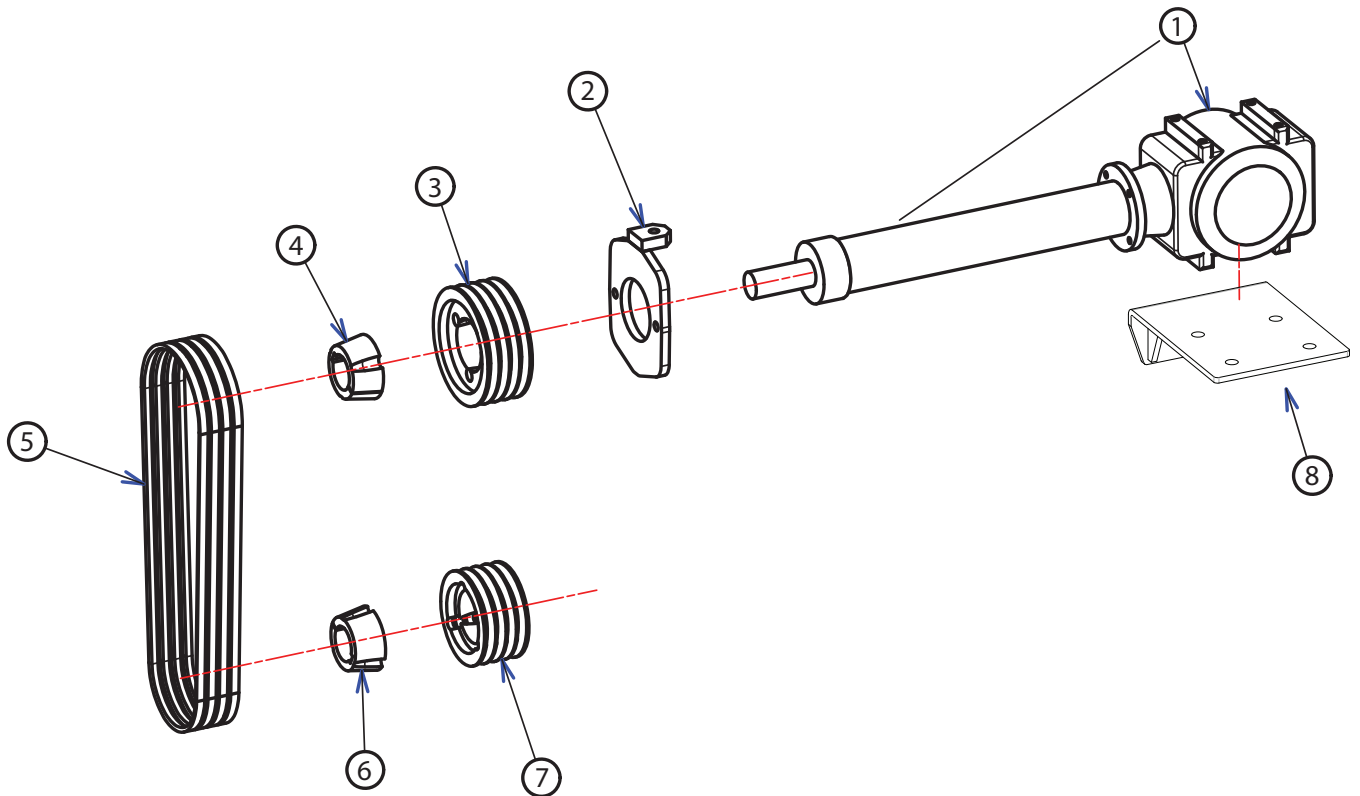
TAV.A - MAIN BODY - ОСНОВНЫЕ УЗЛЫ

DESCRIPTION				
1	Pushing frame 160	Толкающая рама	4887165200	01
2	Stool bar	Стойка	4887165300	01
	Gearbox support	Редуктор в сборе		01
3	Main frame	Несущая рама	4887165015	01
4	Door	Капот	4887165016	01
5	R Skid	Правая опора	4887165400	01
6	L Skid	Левая опора	4887165415	01
7	Cover	Крышка	4887165430	01
8	Chains Kit	Набор цепей		01
9	Door rod	Штифт капота	488716445	01
10	Retain bar chain	Штифт цепей	488716450	01
11	Rotor Pulley	Шкив ротора	488700808	01
12	Drive pulley	Шкив гидромотора	488700807	01
13	Clamping element	Конусный замок	488700820	01
88 00817	Clamping element	Конусный замок		01
15	Internal cover	Внутренняя крышка	4887165500	01
16	External cover	Внешняя крышка	4887165510	01
17	Screw	Винт		01
18	Belt tensioneer	Болт натяжения	4887165600	01
19	Gearbox support	Кронштейн гидромотора	4887165610	01
20	Gearbox	Редуктор	488725020	01
21	Hydr.Cylinder	Гидроцилиндр	4887165700	01
22	Steel ring cover	Стальное кольцо	4887165730	02

TAV.B - BEARING SUPPORT GROUP - ПОДШИПНИКИ


DESCRIPTION				
1	Bearing support	Корпус подшипника	488780171	02
2	Bearing	Подшипник	488700752	02
3	Seeger	Кольцо	488700390	02
4	O-ring	Уплотнение	488700528	02
5	Screw	Винт	4887593114035	12
6	Contact washerm	Шайба	41070HV1722114	12
8	Ring seal	Уплотнительное кольцо	488700600	02
7	Cover	Крышка	488780212	01
9	Iron Flange	Фланец	488780206	02
10	Oil seal	Сальник	488700514	02

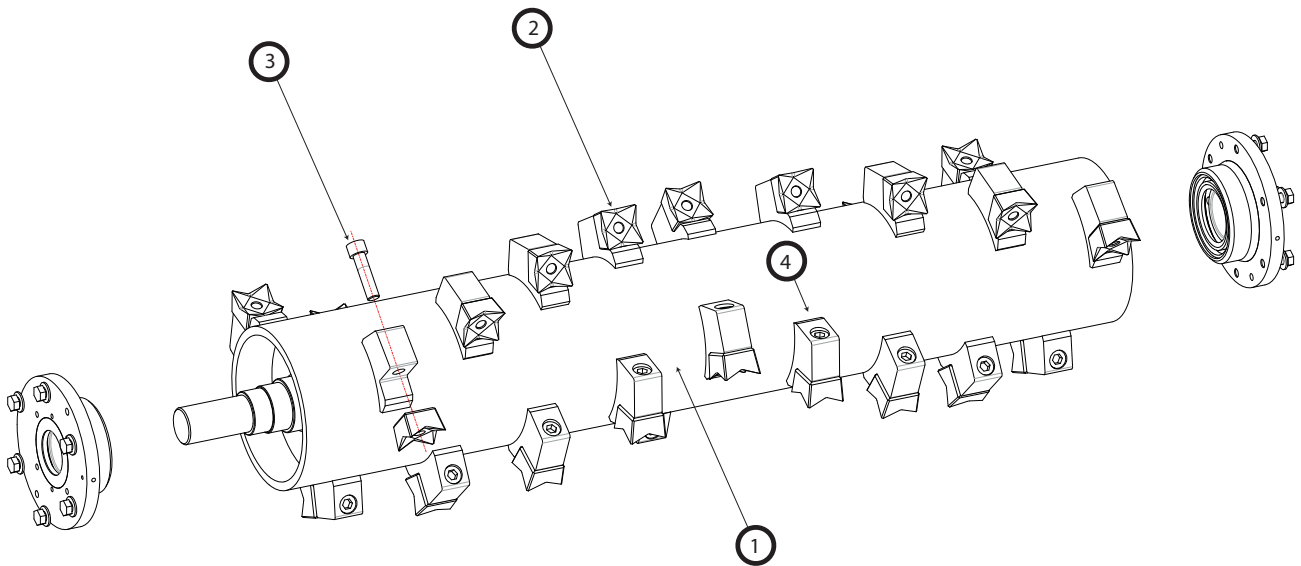
TAV.C - TRANSMISSION GROUP - ТРАНСМИССИЯ



DESCRIPTION

DESCRIPTION				
	Gearbox	Редуктор		01
2	Belts tensioner	Натяжитель	4887165600	01
3	Drive pulley	Приводной шкив	488700807	01
4	Clamping element (DP)	Конусный замок	488700817	01
5	Belts	Ремень	4887000831	04
6	Clamping element (RP)	Конусный замок	488700820	01
7	Rotor Pulley	Шкив ротора	488700808	01
8	Gearbox support	Кронштейн гидромотора	4887165610	01

TAV.D - ROTO GROUP- ПОТОР

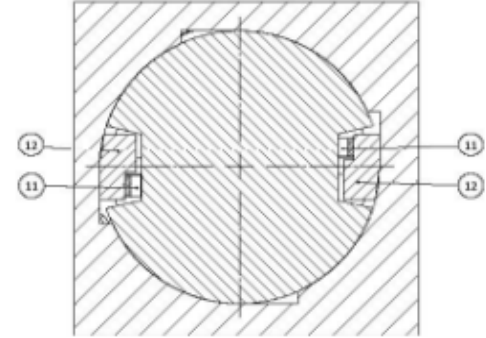
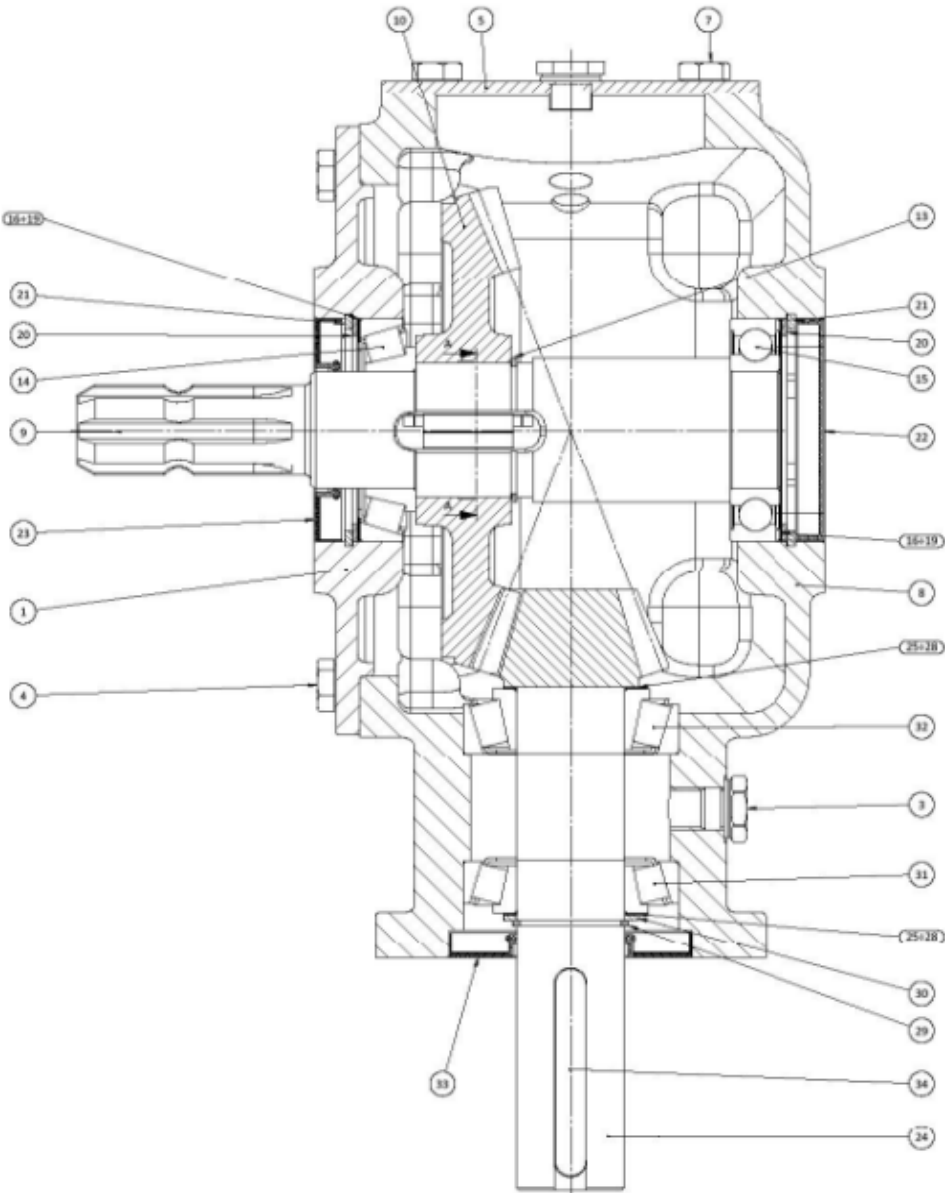


№	DESCRIPTION	ОПИСАНИЕ	АРТИКУЛ	КОЛ.
1	140 Rotor	Ротор 140	90112	1
	160 Rotor	Ротор 160	90113	1
	180 Rotor	Ротор 180	90114	1
2	Tool kit 140	Резец 140	B488772004	27
	Tool kit 160	Резец 160	B488772004	33
	Tool kit 180	Резец 180	B488772004	39
3	Screw 140	Винт 140	4887593118070	27
	Screw 160	Винт 160	4887593118070	33
	Screw 180	Винт 180	4887593118070	39
4	Tooth holder	Резцедержатель		1

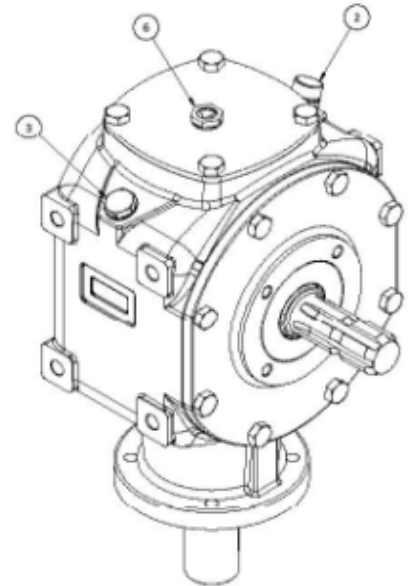


FÖRSTER

TAV.E - GEARBOX - РЕДУКТОР



SECTION A
SCALE 2:1





TAV.E - GEARBOX - РЕДУКТОР

№	АТИКУЛ	ОПИСАНИЕ	КОЛ.
1	4PT7143067	Крышка	1
2	4PT7144395	Сапун	1
3	4PT7140866	Заглушка	2
4	4PT7143090	Гайка	8
5	4PT7143095	Крышка	1
6	4PT7142827	Смотровое окно	1
7	4PT7142760	Гайка	4
8	4PT7143063	Корпус	1
9	4PT7144991	Вал	1
10	4PT7143069	Коническая шестерня	1
11	4PT7143084	Пружина	2
12	4PT7143083	Замок	2
13	4PT7143094	Уплотнение	1
14	4PT7143088	Подшипник	1
15	4PT7141380	Подшипник	1
16	4PT7143075	Шайба	2
17	4PT7143076	Шайба	2
18	4PT7143077	Шайба	2
19	4PT7143078	Шайба	2
20	4PT7143073	Крепление	2
21	4PT7141382	Кольцо	2
22	4PT7143092	Колпачок	1
23	4PT7141381	Сальник	1
24	4PT7145989	Вал	1
25	4PT7143079	Шайба	2
26	4PT7143080	Шайба	2
27	4PT7143081	Шайба	2
28	4PT7143082	Шайба	2
29	4PT7143093	Кольцо	1
30	4PT7143074	Шайба	1
31	4PT7140791	Подшипник	1
32	4PT7143086	Подшипник	1
33	4PT7143091	Сальник	1
34	4PT7145991	Замок	1