



PEDROTTI

XL RANGE GRAIN DRYERS
КАТАЛОГ ЗАПАСНЫХ ЧАСТЕЙ 2021



SINCE 1958

FRATELLI PEDROTTI S.R.L.
MACCHINE PER L'AGRICOLTURA

SINCE 1958

Via Zanardelli12/A - 25030 Mairano - Brescia - ITALY

Tel: +39 030 9975210 +39 030 9975119 - Fax: +39 030 9975220

e-mail: info@pedrottisrl.it

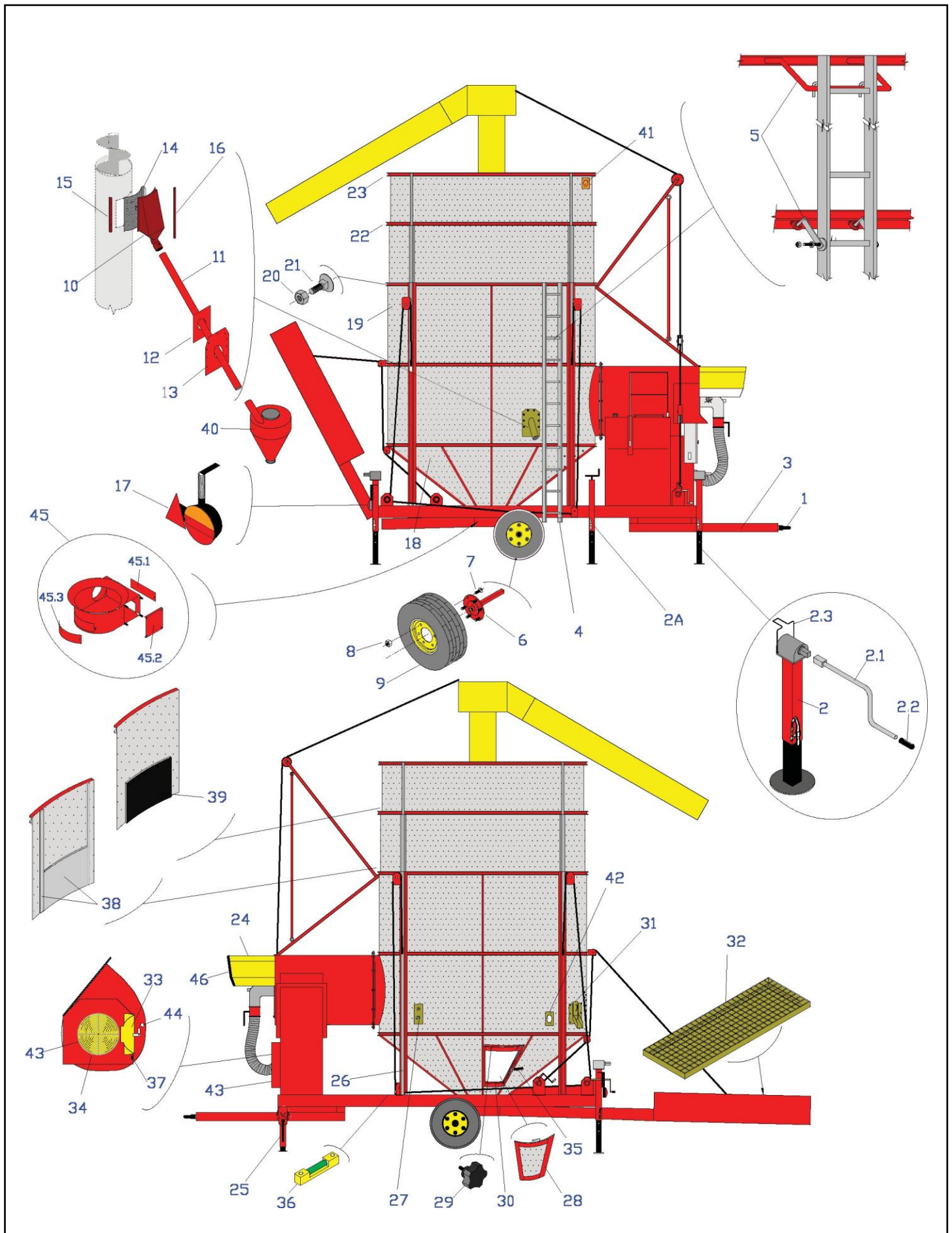
www.pedrottisrl.it

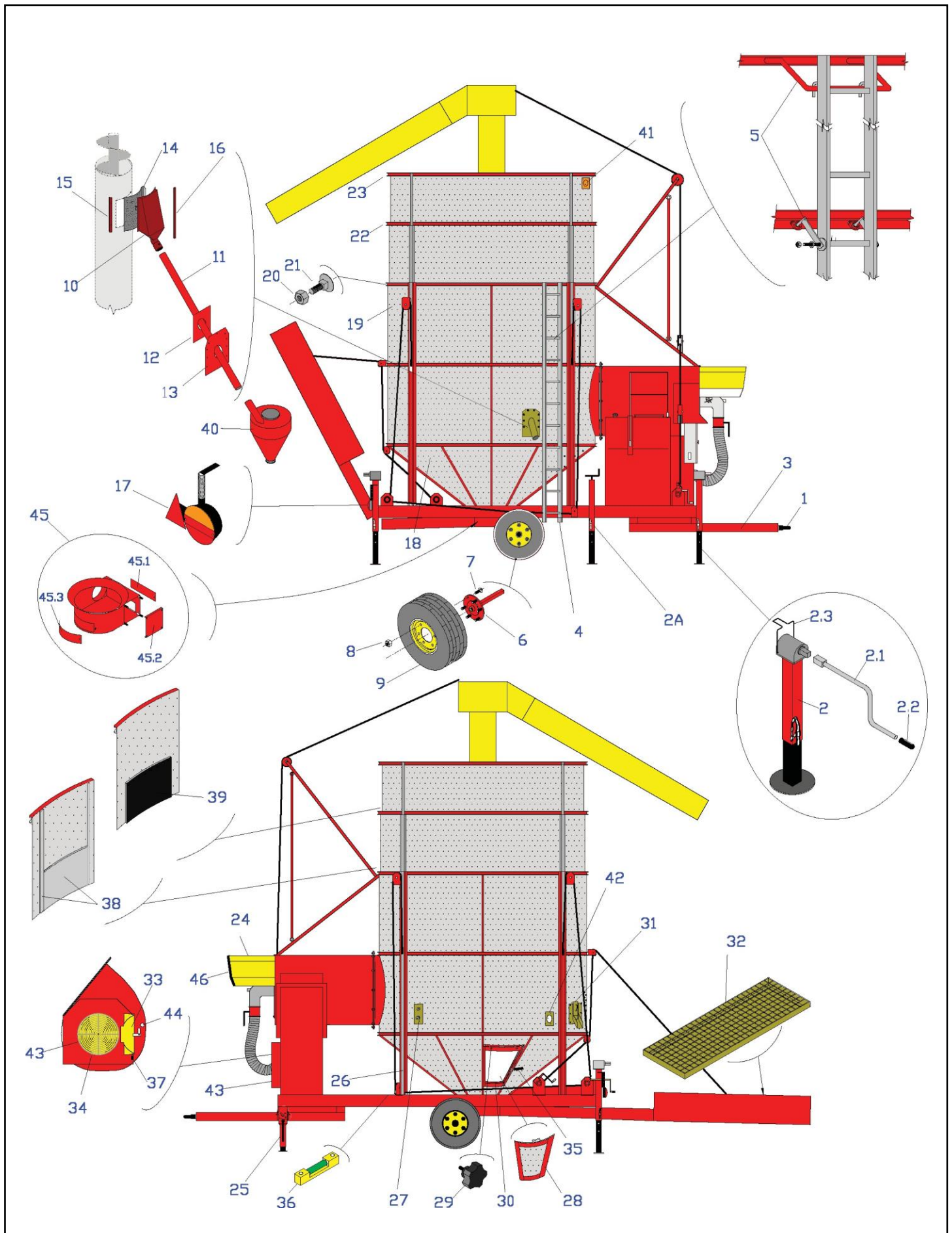


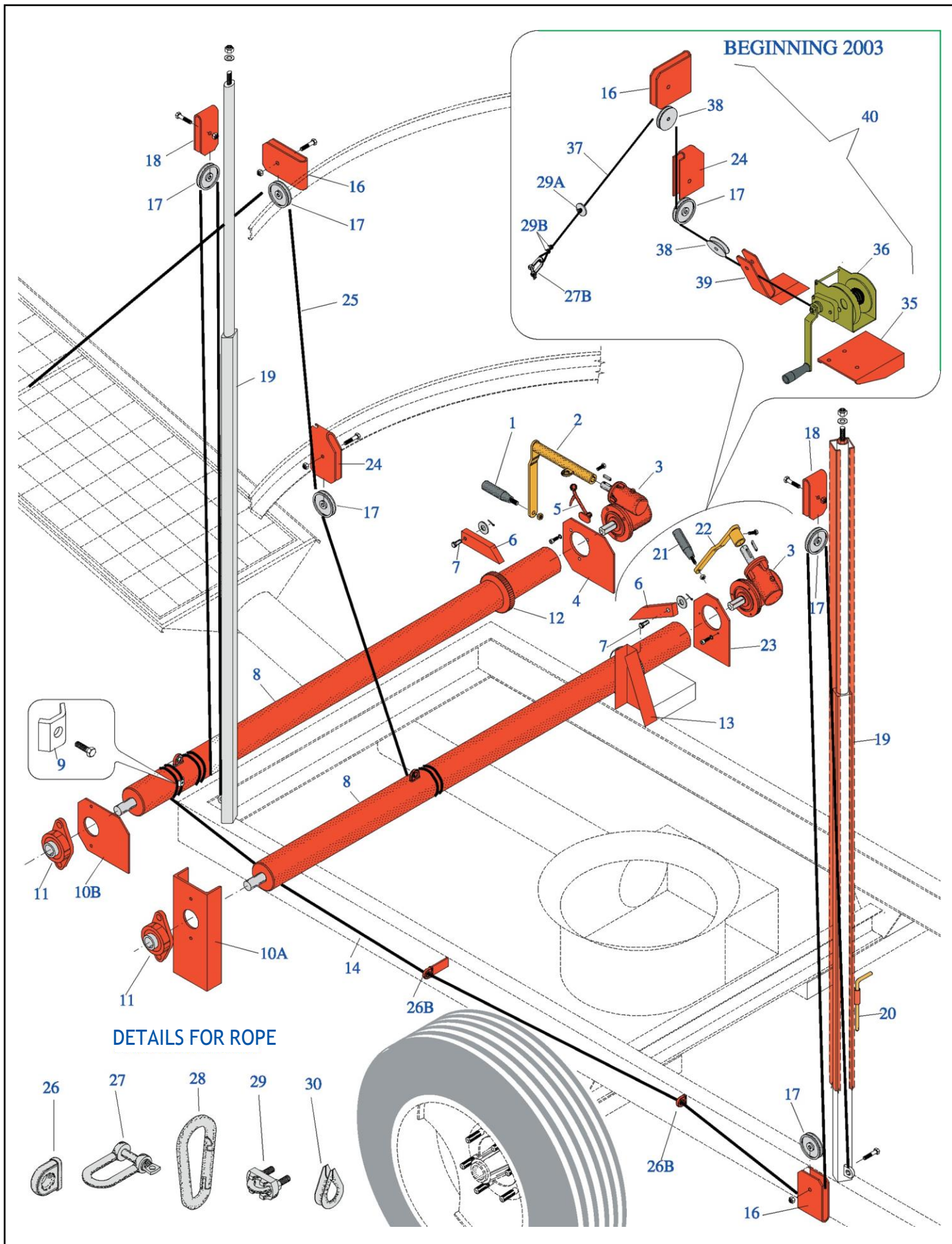


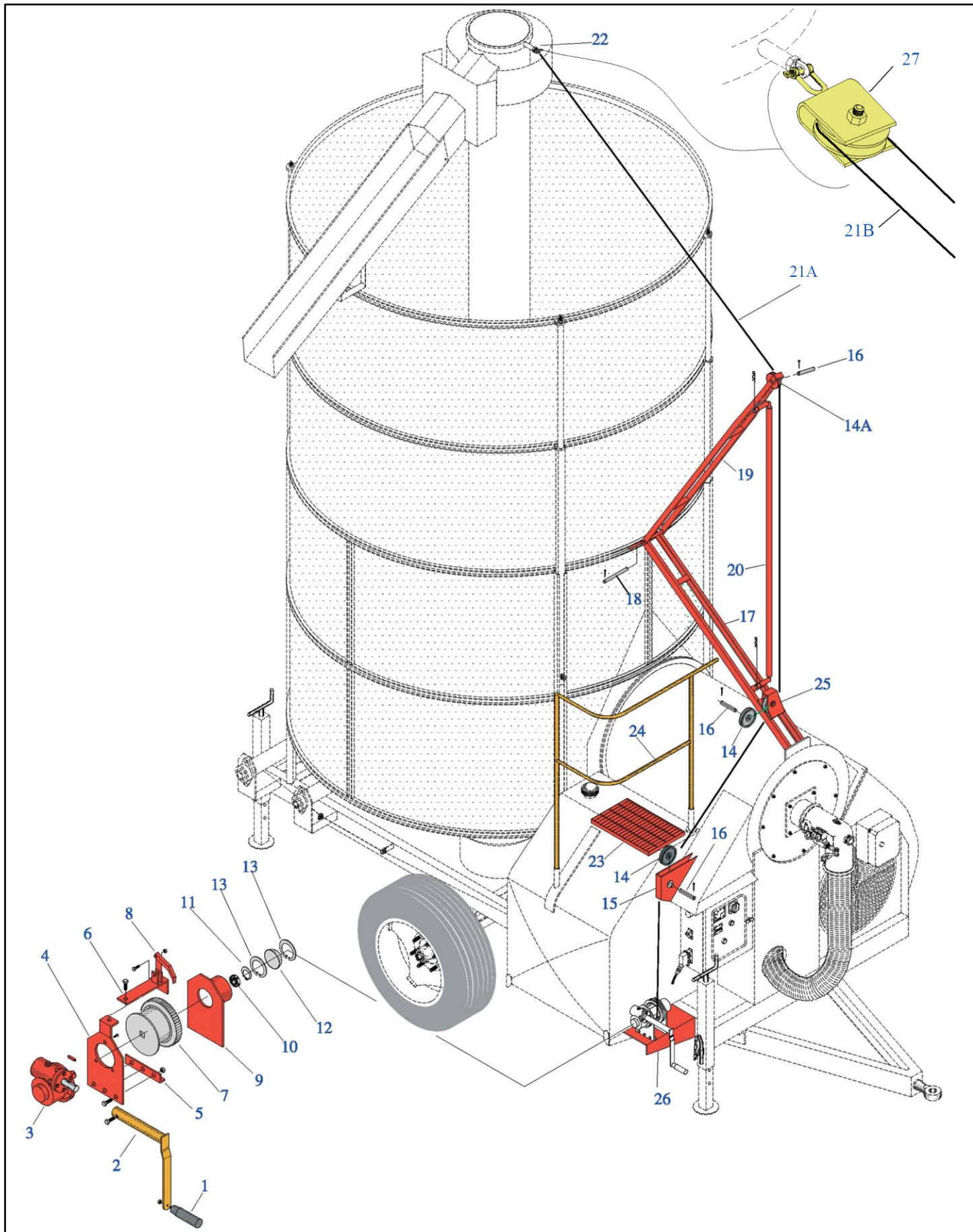
Содержание

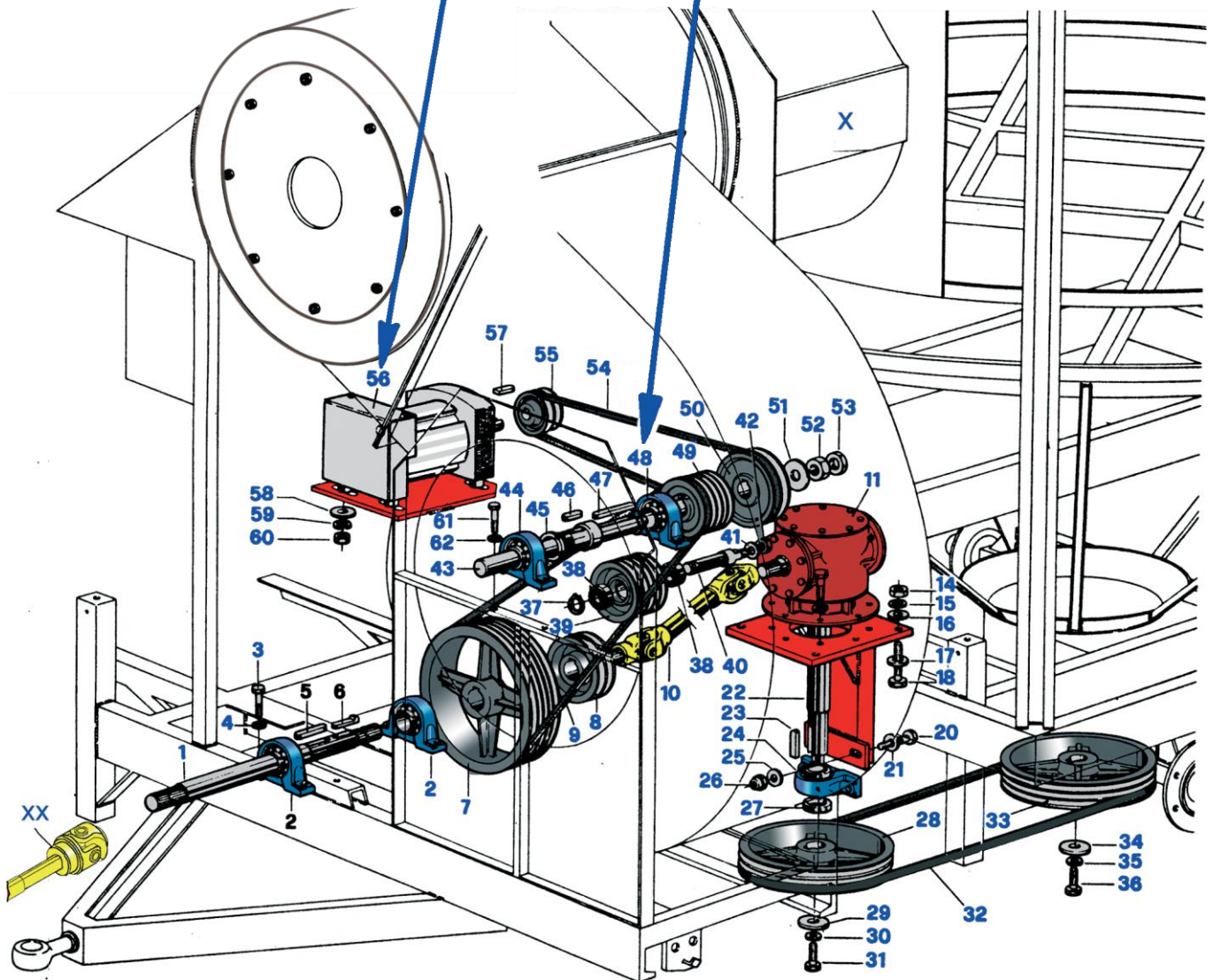
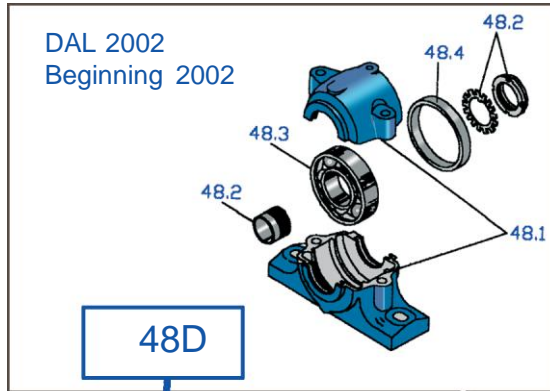
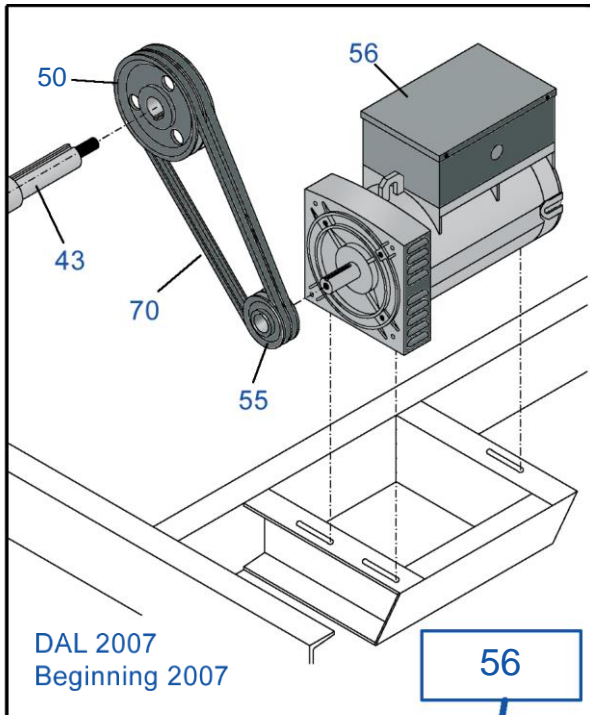
ТАВ.00	ОБЩАЯ ИНФОРМАЦИЯ
ТАВ. 1	ОСНОВНЫЕ СОСТАВНЫЕ ЧАСТИ ЗЕРНОСУШИЛКИ
ТАВ. 1А	ПОДЪЕМНЫЕ ЛЕБЕДКИ
ТАВ. 1В	ЛЕБЕДКА ДЛЯ ПОДЪЕМА ЦЕНТРАЛЬНОГО ШНЕКА
ТАВ. 2	РЕМЕННАЯ ПЕРЕДАЧА ВОМ-ГЕНЕРАТОР-ЦЕНТРАЛЬНЫЙ ШНЕК-ВЕНТИЛЯТОР
ТАВ. 3	ЗАГРУЗОЧНЫЙ ШНЕК
ТАВ. 4А	ЦЕНТРАЛЬНЫЙ ШНЕК
ТАВ. 4С	МЕШАЛКИ - ВНУТРЕННЯЯ ШЕСТЕРНЯ - ПЕРЕДАЧА
ТАВ. 5	СПИРАЛЬНАЯ ТРУБА ДЛЯ ШНЕКОВ
ТАВ. 6	КАМЕРА СГОРАНИЯ - БЛОК ВЕНТИЛЯТОРА
ТАВ.7	ЭЛЕКТРОПРИВОД
ТАВ. 8	РЕДУКТОР
ТАВ.8А	СИСТЕМА СМАЗКИ
ТАВ.8В	АВТОМАТИЧЕСКАЯ СИСТЕМА СМАЗКИ
ТАВ.9	ЭЛЕКТРИЧЕСКАЯ ПАНЕЛЬ-ТЕРМОСТАТЫ-ЭЛЕКТРИЧЕСКАЯ ЦЕПЬ
ТАВ.9А	ЭЛЕКТРИЧЕСКАЯ ПАНЕЛЬ ДЛЯ ЗЕРНОСУШИЛОК С ПРИВОДОМ ОТ ВОМ
ТАВ.10А	ГОРЕЛКА "PEDROTTI" 380 ВОЛЬТ
ТАВ. 10С	ТРЕХСТУПЕНЧАТАЯ ГОРЕЛКА "PEDROTTI"
ТАВ. 11	ТОПЛИВНАЯ СИСТЕМА
ТАВ.12	ГЕНЕРАТОР
ТАВ. 13	ЖЕЛОБ РАЗГРУЗКИ
ТАВ. 14	СИСТЕМА АСПИРАЦИИ
ТАВ. 18	ЗАЩИТА













РЕМЕННАЯ ПЕРЕДАЧА ВОМ-ГЕНЕРАТОР-
ЦЕНТРАЛЬНЫЙ ШНЕК-ВЕНТИЛЯТОР

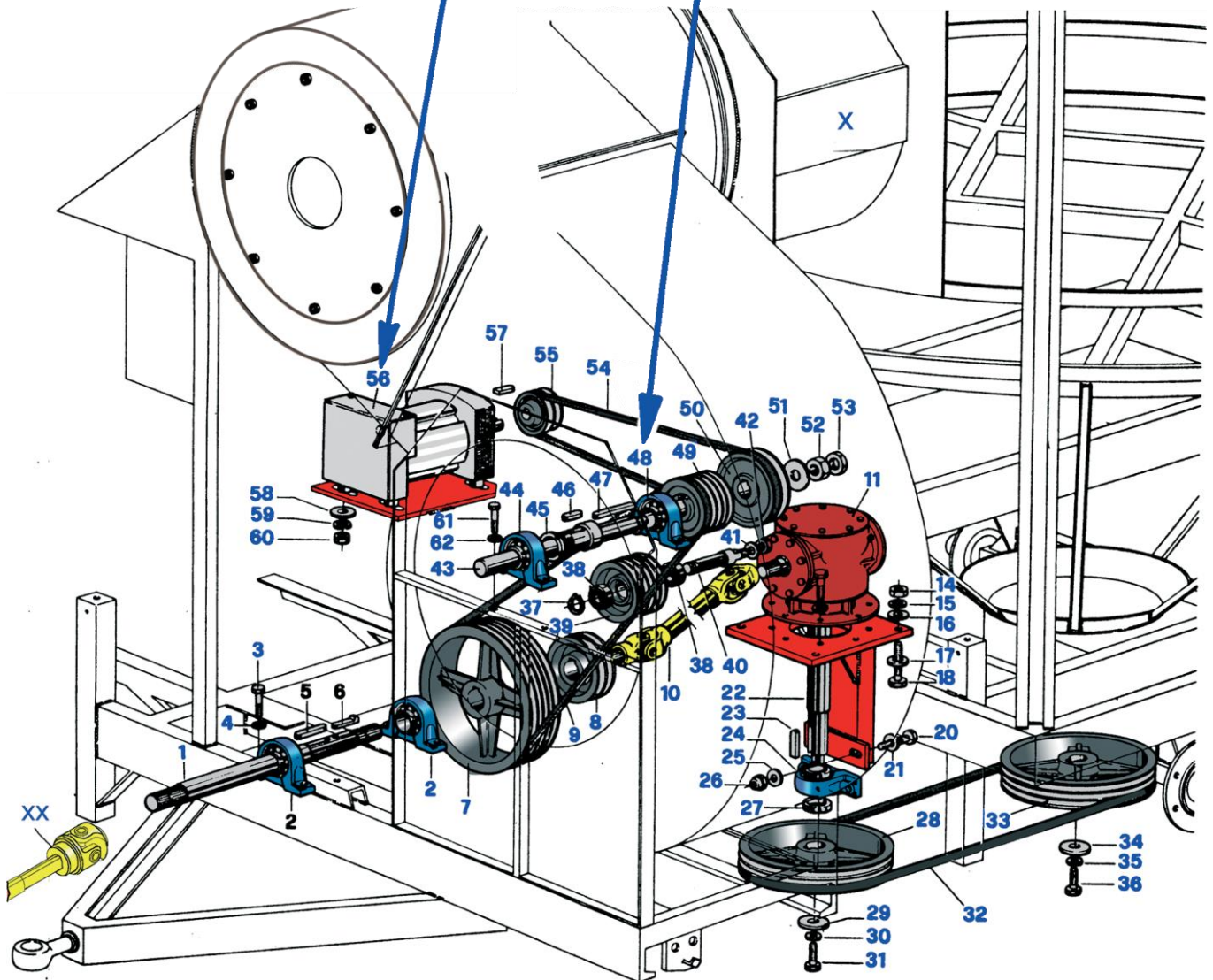
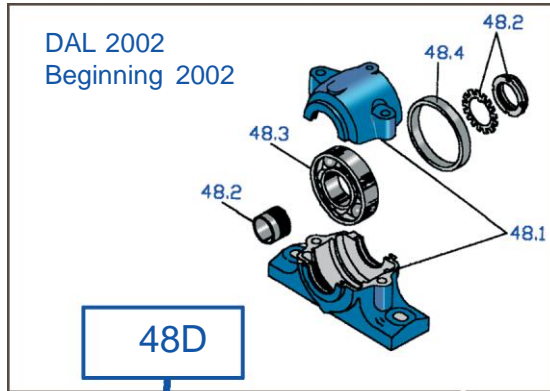
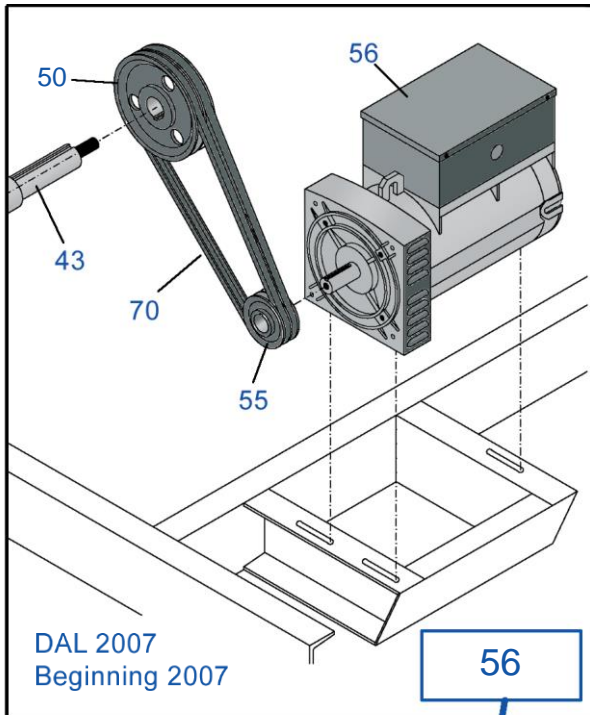
XL-XLM

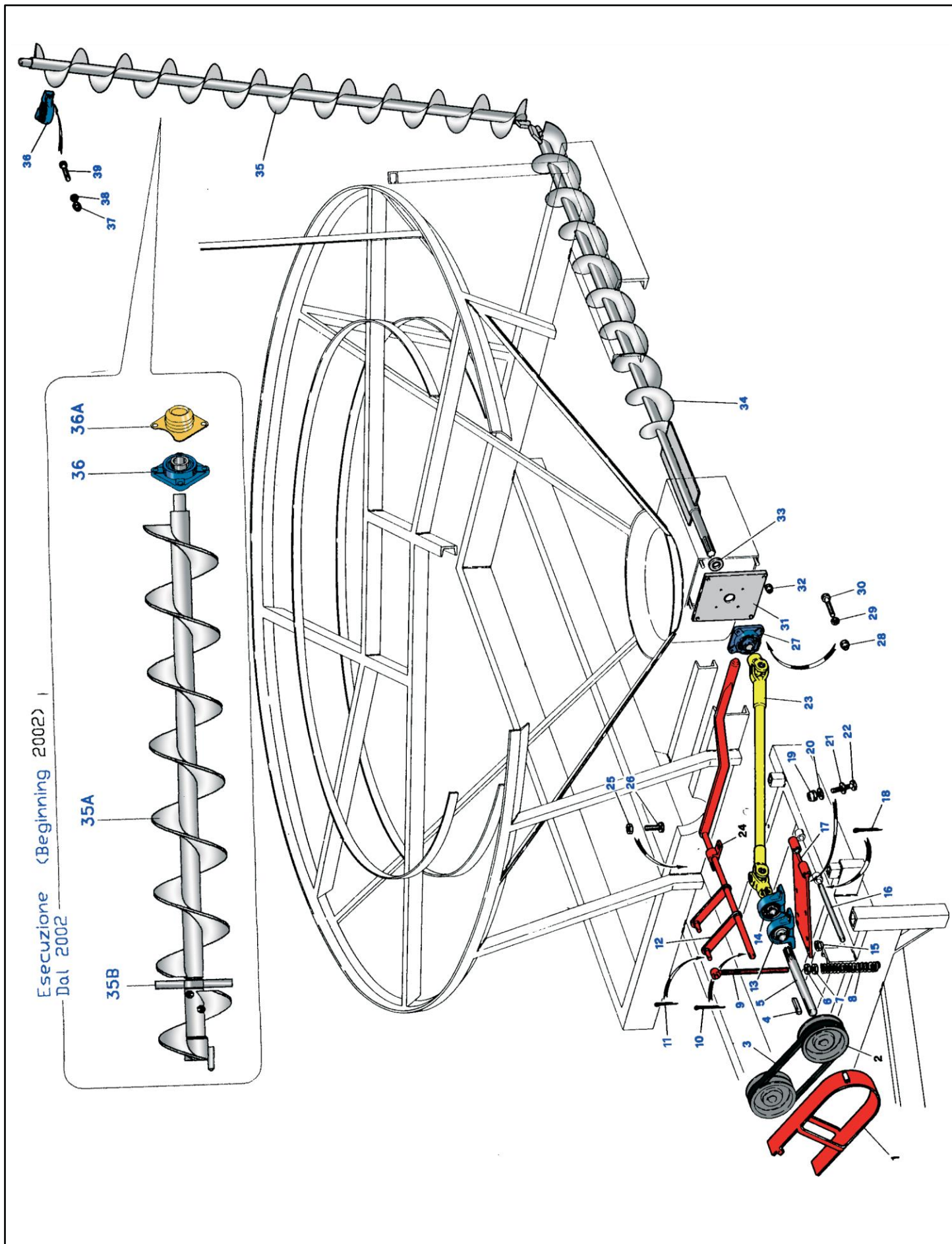
ТАБ. 2

Лист 1 из 2

2013

<i>Позиция</i>	<i>ОПИСАНИЕ</i>
1А	ХТ2Р1А ПРИВОДНОЙ ВАЛ
1В	ХТ2Р1В ПРИВОДНОЙ ВАЛ
2В	ХТ2Р2В ПОДШИПНИК НА ЛАПАХ
2А	ХТ2Р2А ПОДШИПНИК НА ЛАПАХ
5А	ХТ2Р5А ШПОНКА
5В	ХТ2Р5В ШПОНКА
6	ХТ2Р6 ШПОНКА
7А	ХТ2Р7А ШКИВ
7В	ХТ2Р7В ШКИВ
8А	ХТ2Р8А ШКИВ
8В	ХТ2Р8В ШКИВ
9А	ХТ2Р9А РЕМЕНЬ
9В	ХТ2Р9В РЕМЕНЬ
10	ХТ2Р10 КАРДАНЫЙ ВАЛ ПРОМЕЖУТОЧНЫЙ
11А	ХТ2Р11А РЕДУКТОР
11В	ХТ2Р11В РЕДУКТОР
11С	ХТ2Р11С РЕДУКТОР
11D	ХТ2Р11D НАТЯЖНОЙ СТЕРЖЕНЬ
23	ХТ2Р23 ШПОНКА
24А	ХТ2Р24А ПОДШИПНИК
24В	ХТ2Р24В ПОДШИПНИК
28А	ХТ2Р28А ШКИВ
28В	ХТ2Р28В ШКИВ
32А	ХТ2Р32А РЕМЕНЬ
32В	ХТ2Р32В РЕМЕНЬ
33А	ХТ2Р33А ШКИВ
33В	ХТ2Р33В ШКИВ
37	ХТ2Р37 СТОПОРНОЕ КОЛЬЦО
38А	ХТ2Р38А ПОДШИПНИК 30Х
38В	ХТ2Р38В ПОДШИПНИК 3
39А	ХТ2Р39А НАТЯЖНОЙ ШКИВ
39В	ХТ2Р39В НАТЯЖНОЙ ШКИВ
40	ХТ2Р40 НАТЯЖНОЙ РЫЧАГ
42	ХТ2Р42 САМОКОНТРЯЩАЯСЯ ГАЙКА
43А	ХТ2Р43А ВАЛ ПРИВОДА ВЕНТИЛЯТОРА ДЛЯ ШКИВА
43В	ХТ2Р43В ВАЛ ПРИВОДА ВЕНТИЛЯТОРА ДЛЯ ШКИВА
44	ХТ2Р44 ПОДШИПНИК
45	ХТ2Р45 СТОПОРНОЕ КОЛЬЦО
46	ХТ2Р46 ШПОНКА
47	ХТ2Р47 ШПОНКА
48	ХТ2Р48 ПОДШИПНИК
48.1	ХТ2Р48.1 ПОДШИПНИК
48.2	ХТ2Р48.2 ВТУЛКА
48.3	ХТ2Р48.3 ПОДШИПНИК
48.4	ХТ2Р48.4 РАСПОРНОЕ КОЛЬЦО
49А	ХТ2Р49А ШКИВ
49В	ХТ2Р49В ШКИВ
50	ХТ2Р50 ШКИВ ГЕНЕРАТОРА





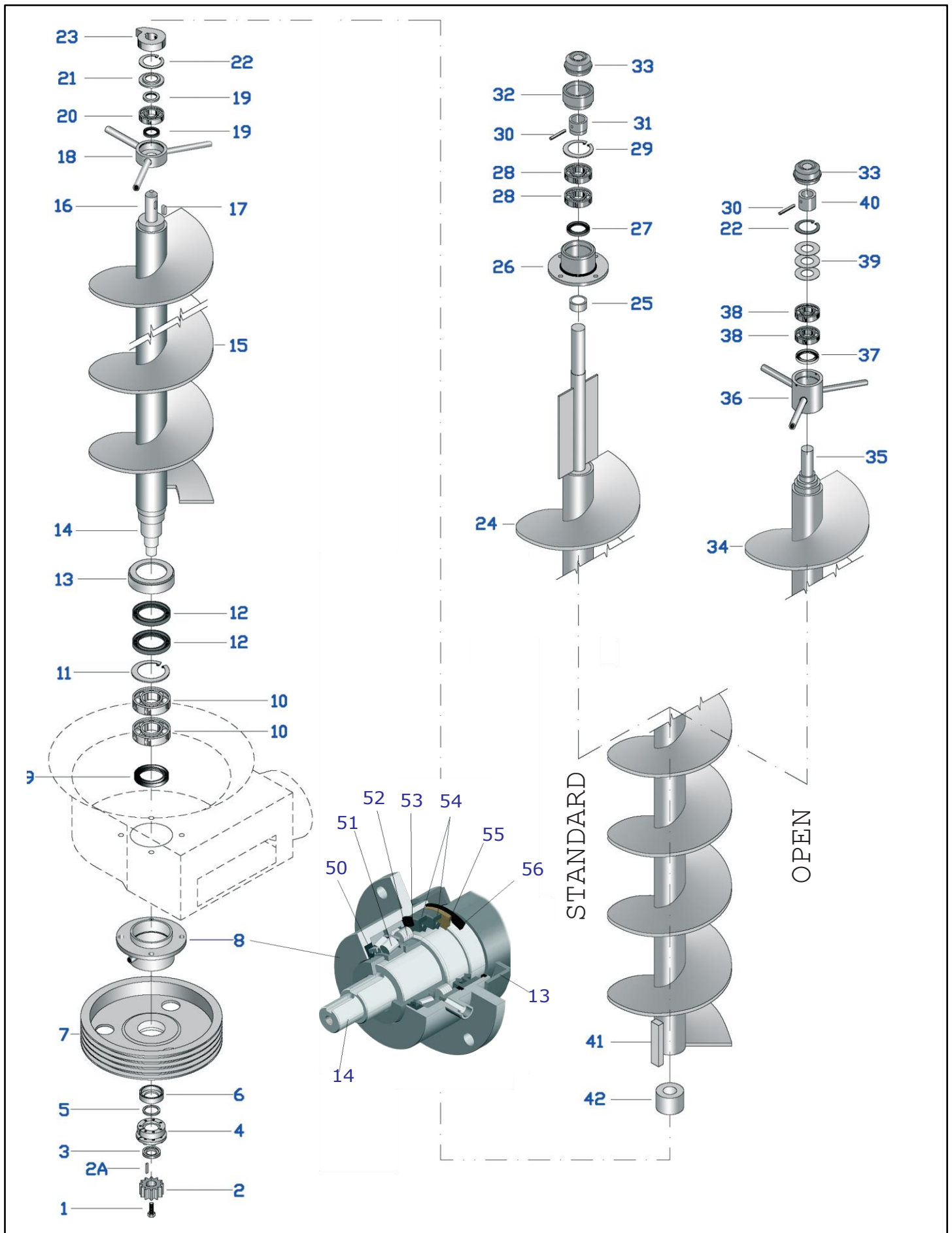
Esecuzione (Beginning 2002) |
Dal 2002



ESSICCATOI
FRATELLI PEDROTTI s.r.l.

FILLING AUGER

TAB. 3
2004



**ЦЕНТРАЛЬНЫЙ ШНЕК**

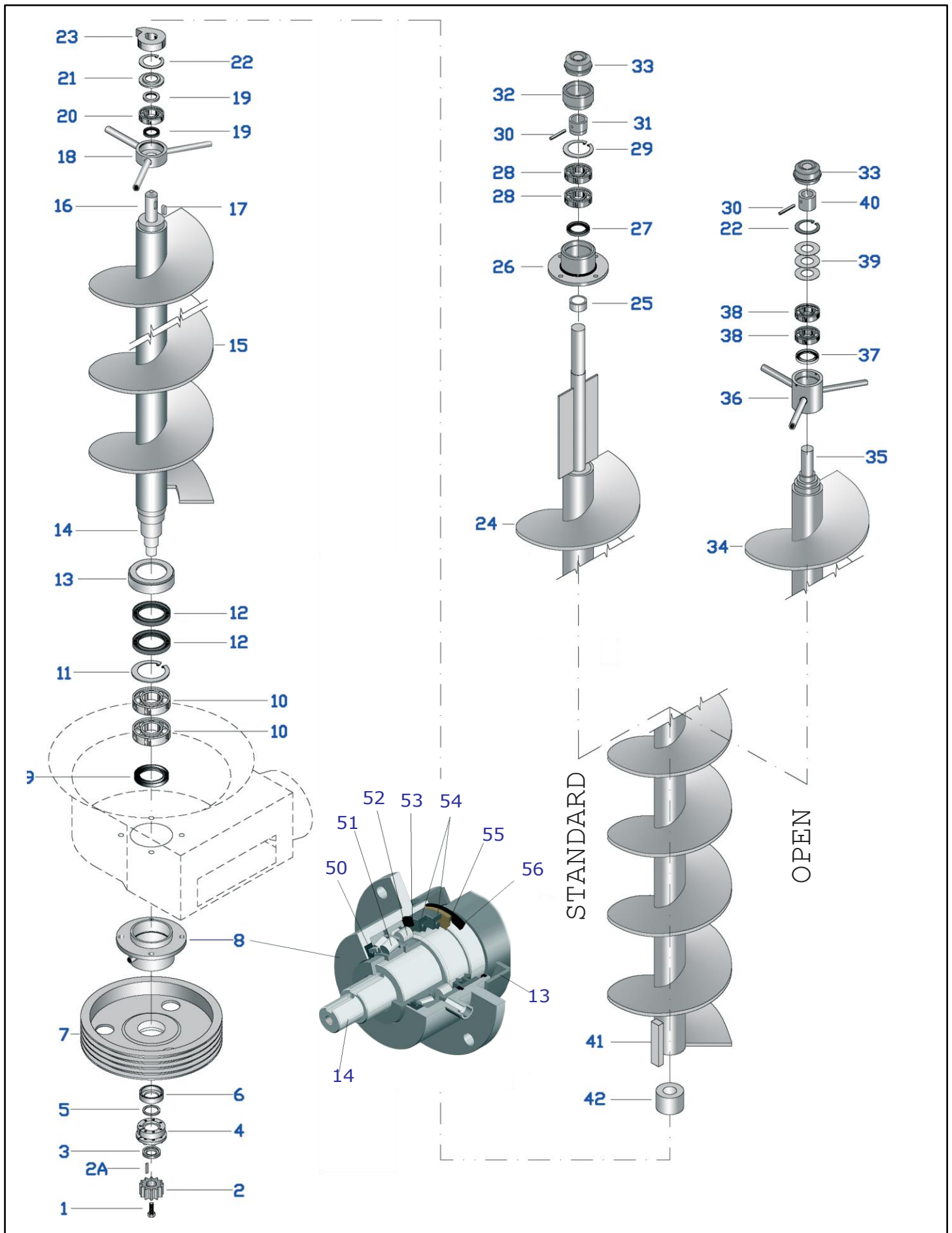
XL-XLM

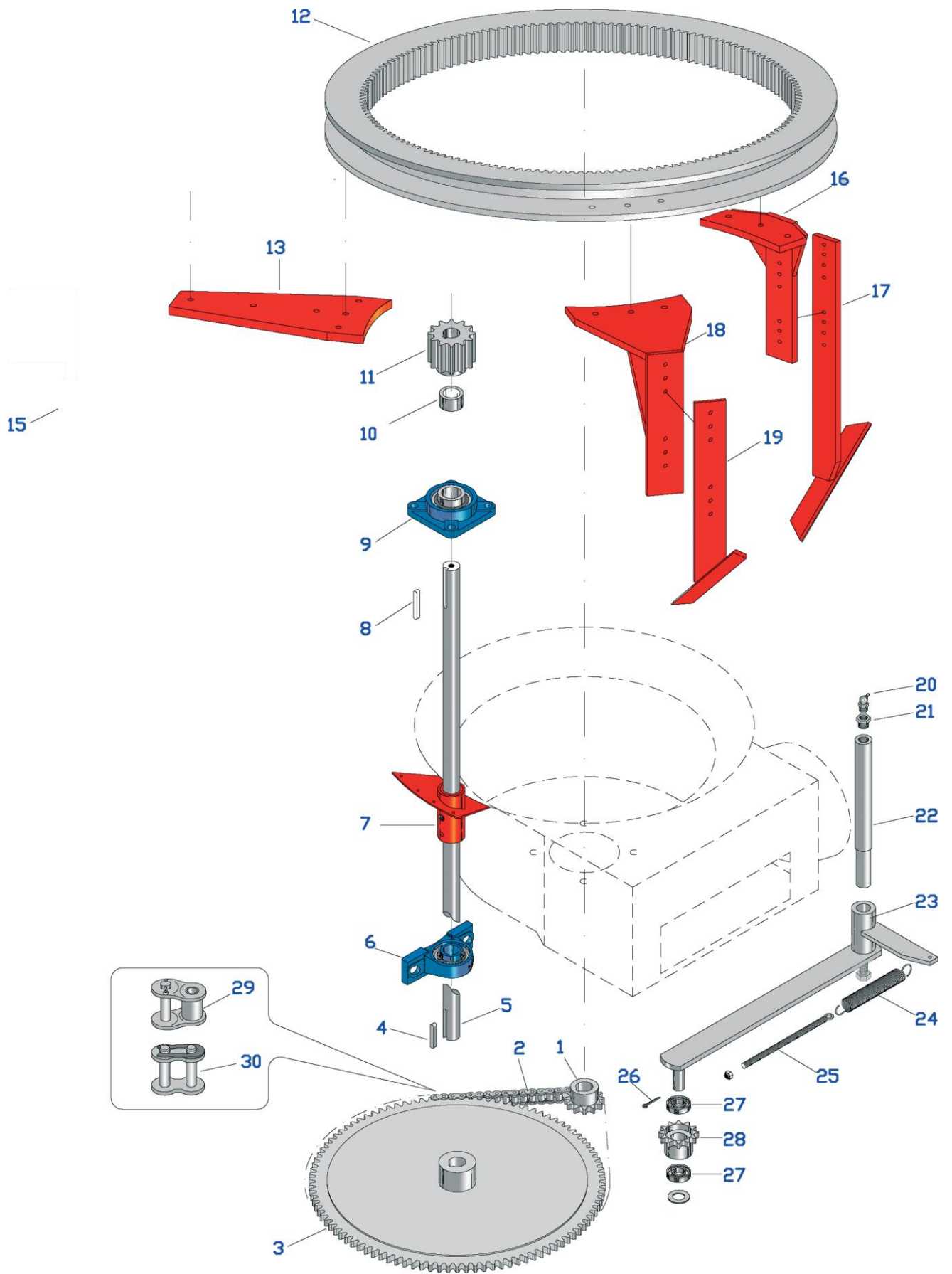
ТАВ. 4А

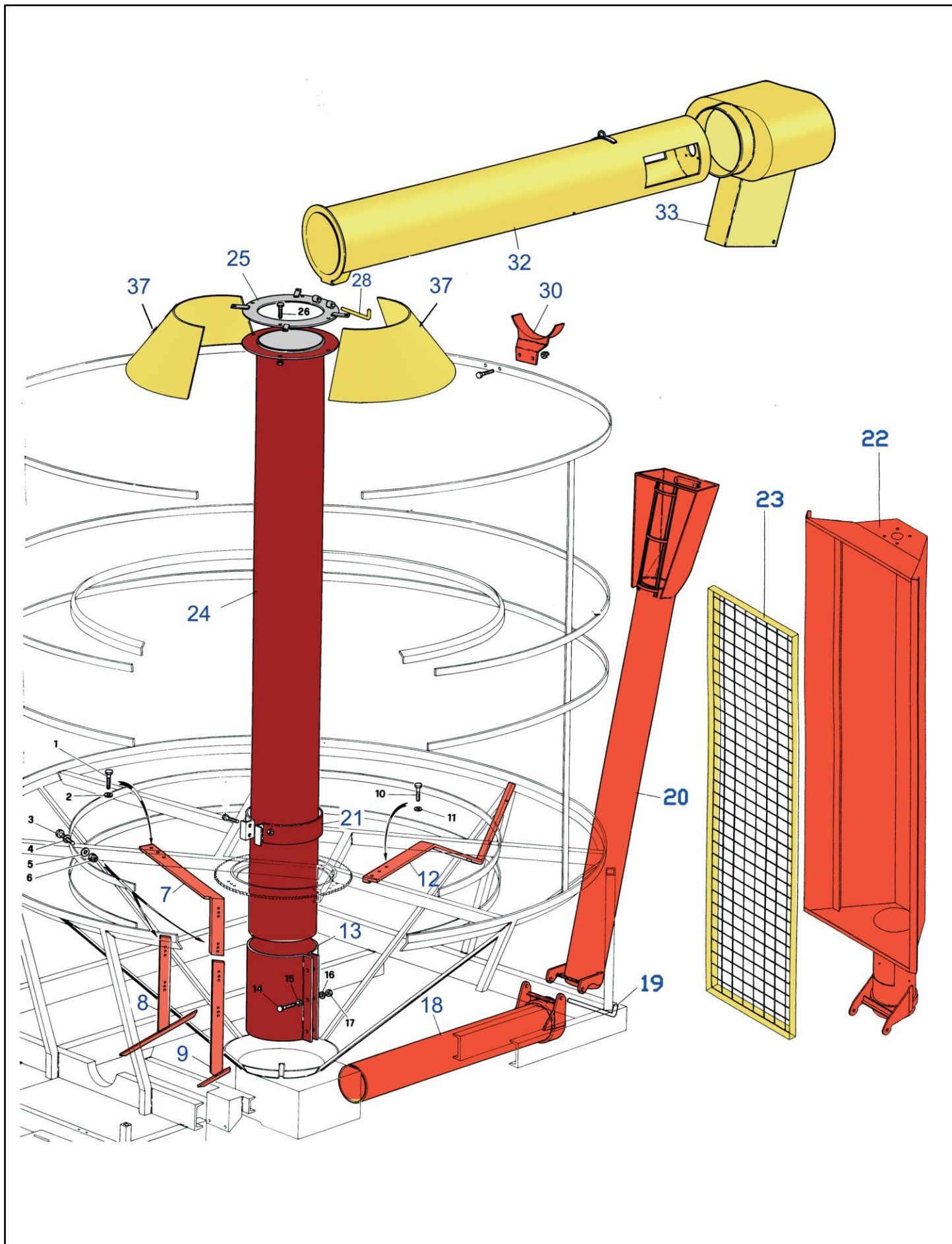
Лист 1 из 2

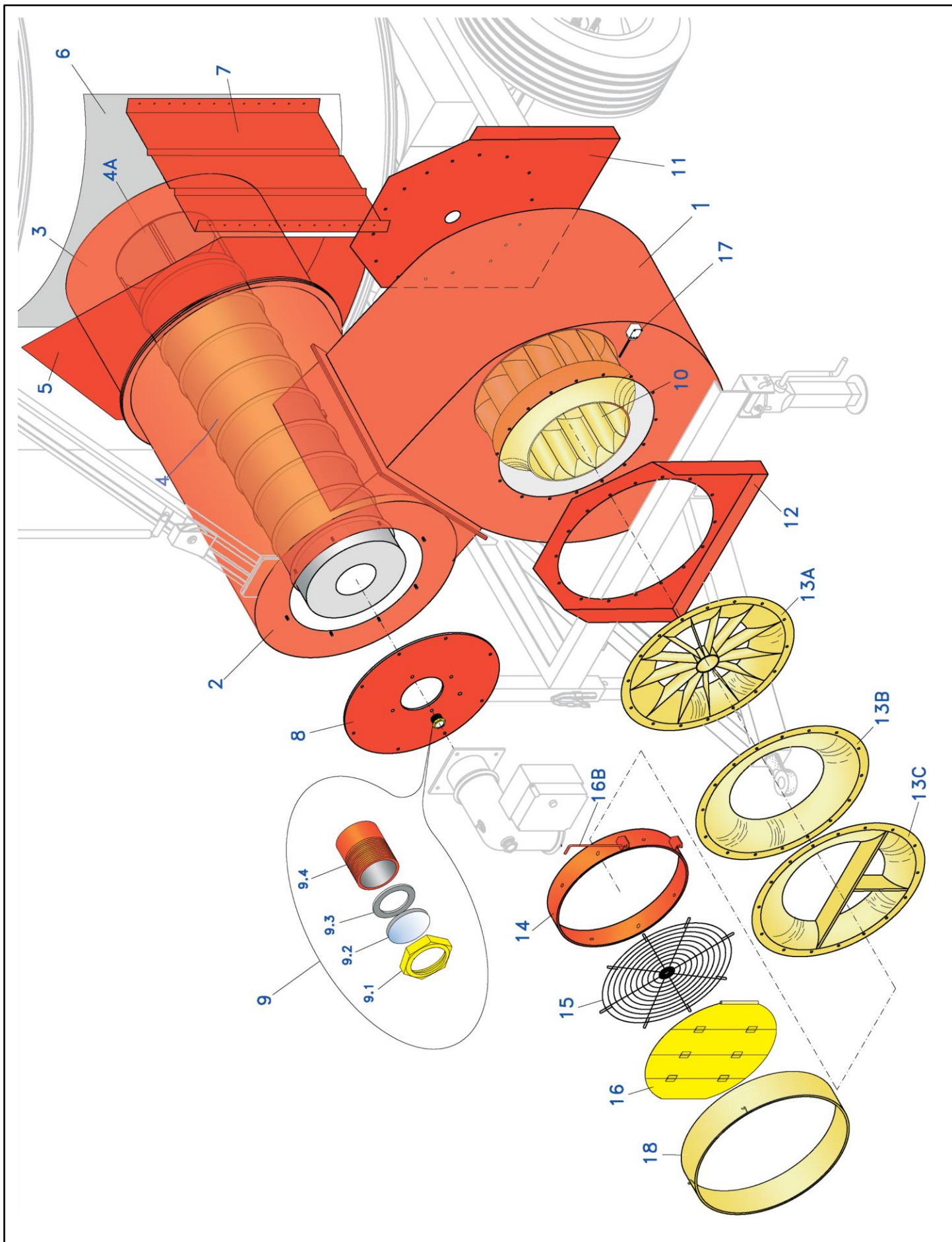
2013

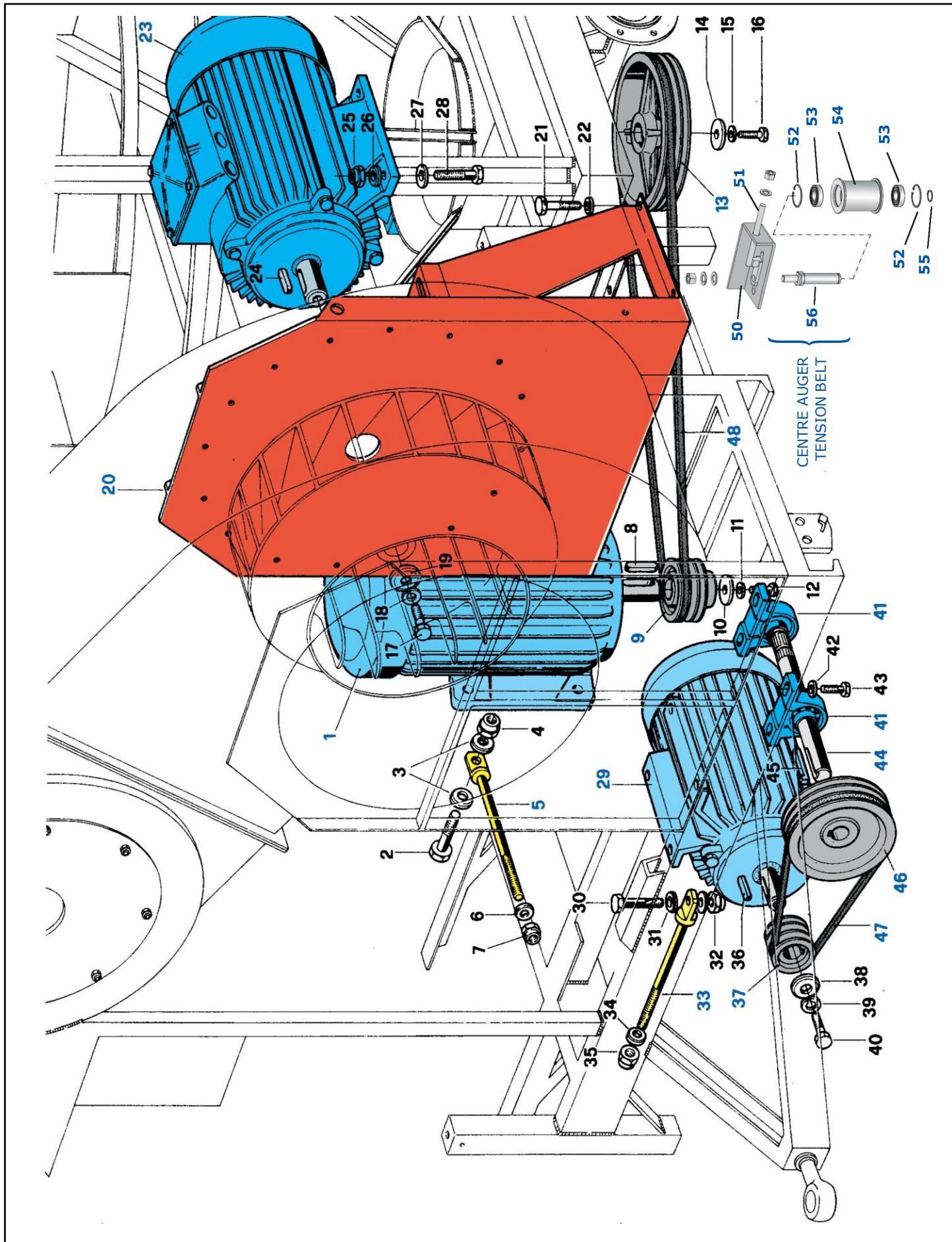
Позиция	ОПИСАНИЕ
1	ХТ4АР1 БОЛТ
2	ХТ4АР2 ЗВЕЗДОЧКА
3	ХТ4АР3 РАСПОРНОЕ КОЛЬЦО
4	ХТ4АР4 ЗАЖИМНАЯ ВТУЛКА
5	ХТ4АР5 РАСПОРНОЕ КОЛЬЦО
6	ХТ4АР6 РАСПОРНАЯ ВТУЛКА
7А	ХТ4АР7А ШКИВ
7В	ХТ4АР7В ШКИВ
8А	ХТ4АР8А ФЛАНЕЦ
8В	ХТ4АР8В ФЛАНЕЦ ДЛЯ ЗЕРНОСУШИЛКИ
9А	ХТ4АР9А САЛЬНИК
9В	ХТ4АР9В САЛЬНИК
10А	ХТ4АР10А ПОДШИПНИК
10В	ХТ4АР10В ПОДШИПНИК
11А	ХТ4АР11А СТОПОРНОЕ КОЛЬЦО
11В	ХТ4АР11В СТОПОРНОЕ КОЛЬЦО
12А	ХТ4АР12А САЛЬНИК
12В	ХТ4АР12В САЛЬНИК
13А	ХТ4АР13А ПЫЛИЗАЩИТНАЯ КРЫШКА
13В	ХТ4АР13В ПЫЛИЗАЩИТНАЯ КРЫШКА
14А	ХТ4АР14А НИЖНИЙ ВАЛ
14В	ХТ4АР14В НИЖНИЙ ВАЛ ДЛЯ ЗЕРНОСУШИЛКИ
15	ХТ4АР15 СПИРАЛЬ
16А	ХТ4АР16А СРЕДНИЙ ВАЛ
16В	ХТ4АР16В СРЕДНИЙ ВАЛ
17А	ХТ4АР17А ШПОНКА
17В	ХТ4АР17В ШПОНКА
18А	ХТ4АР18А КОРПУС ПОДШИПНИКА
18В	ХТ4АР18В КОРПУС ПОДШИПНИКА
19А	ХТ4АР19А САЛЬНИК
19В	ХТ4АР19В САЛЬНИК
20А	ХТ4АР20А ПОДШИПНИК
20В	ХТ4АР20В ПОДШИПНИК
21А	ХТ4АР21А КРЫШКА
21В	ХТ4АР21В КРЫШКА
22А	ХТ4АР22А СТОПОРНОЕ КОЛЬЦО
22В	ХТ4АР22В СТОПОРНОЕ КОЛЬЦО
23А	ХТ4АР23А ДВОЙНОЙ РАЗЪЕМ
23В	ХТ4АР23В ДВОЙНОЙ РАЗЪЕМ
23С	ХТ4АР23С ДВОЙНОЙ РАЗЪЕМ
24	ХТ4АР24 СПИРАЛЬ
25	ХТ4АР25 РАСПОРНАЯ ВТУЛКА
26	ХТ4АР26 ФЛАНЕЦ
27	ХТ4АР27 САЛЬНИК
28А	ХТ4АР28А ПОДШИПНИК 1994 г.
28В	ХТ4АР28В ПОДШИПНИК 1994 г.
28С	ХТ4АР28С ПОДШИПНИК ДО 1994 г.
28D	ХТ4АР28D ПОДШИПНИК ДО 1994 г.
29	ХТ4АР29 СТОПОРНОЕ КОЛЬЦО



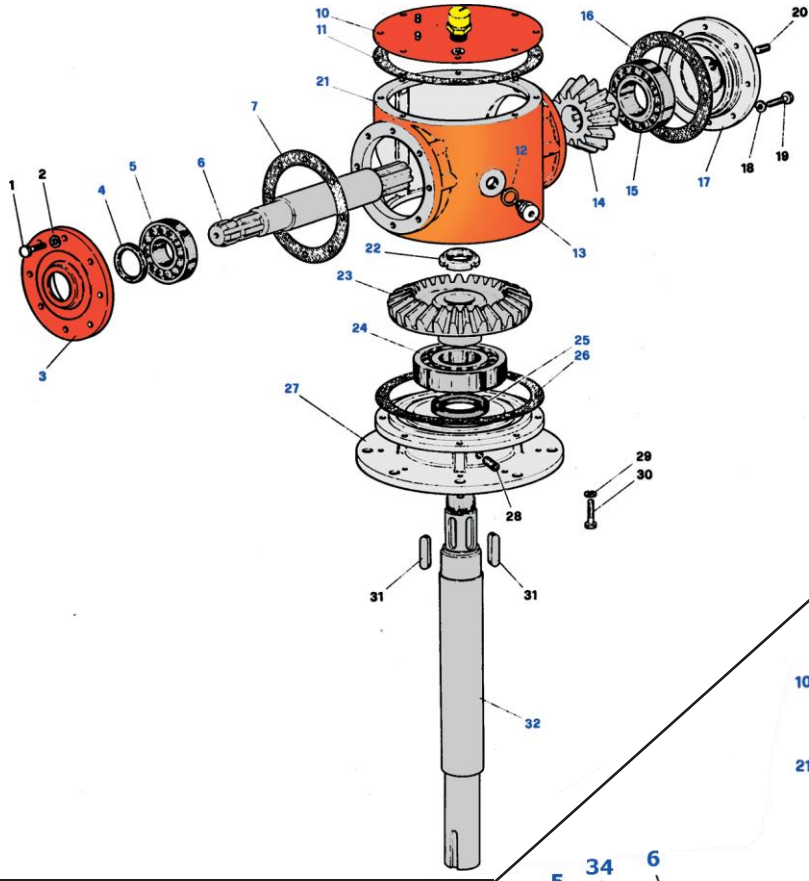




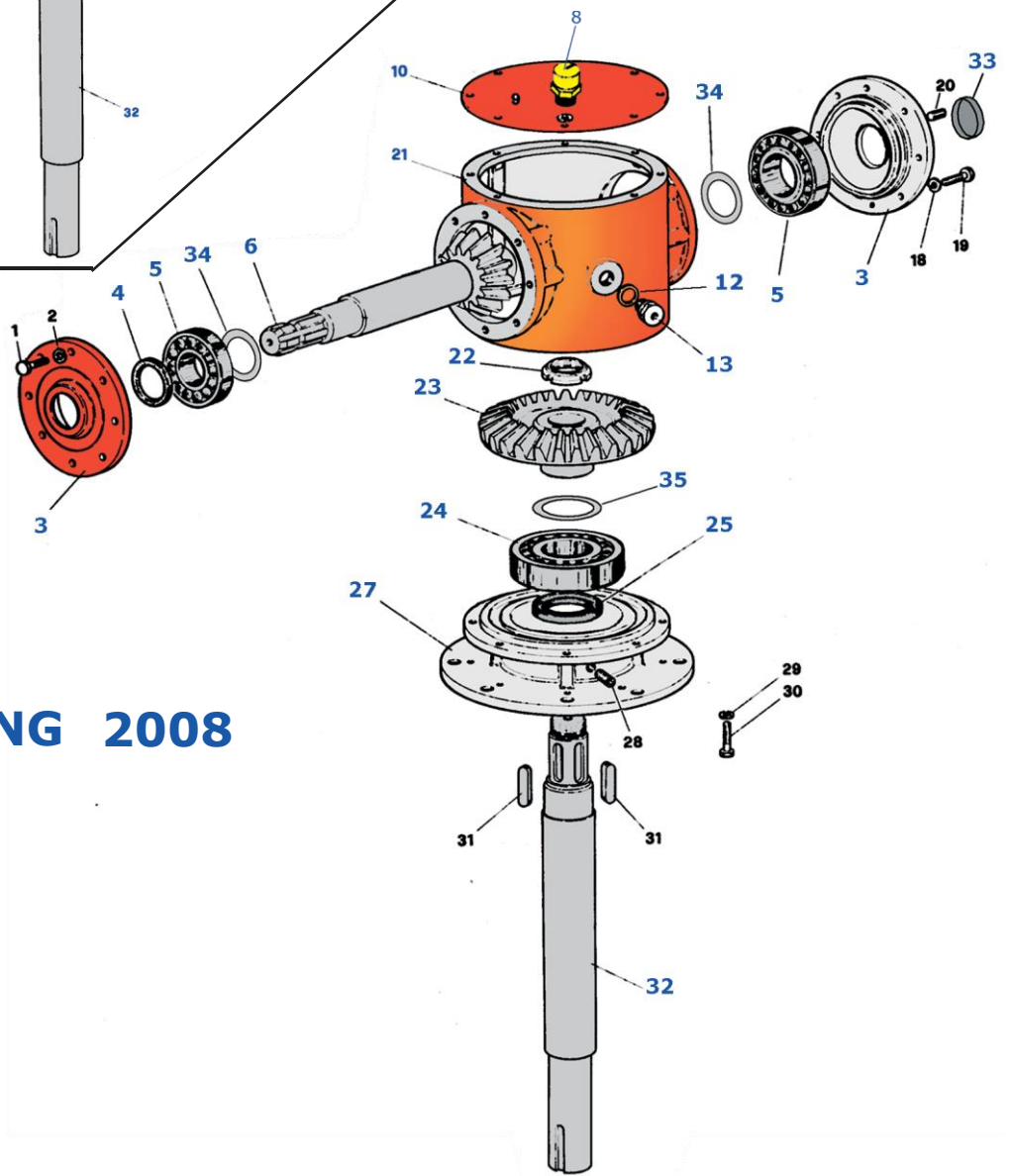




CENTRE AUGER
TENSION BELT



UNTIL 2007



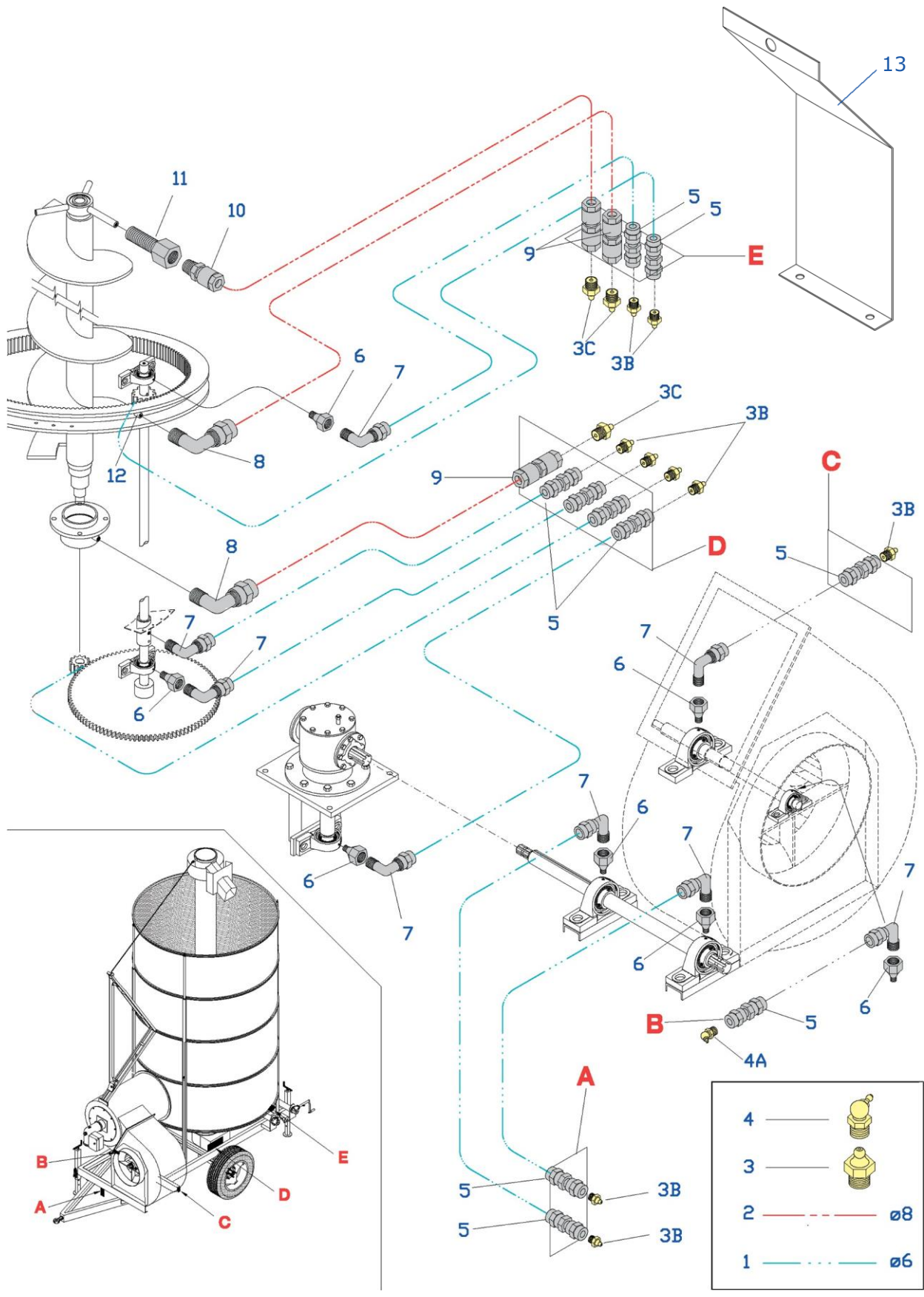
BEGINNING 2008

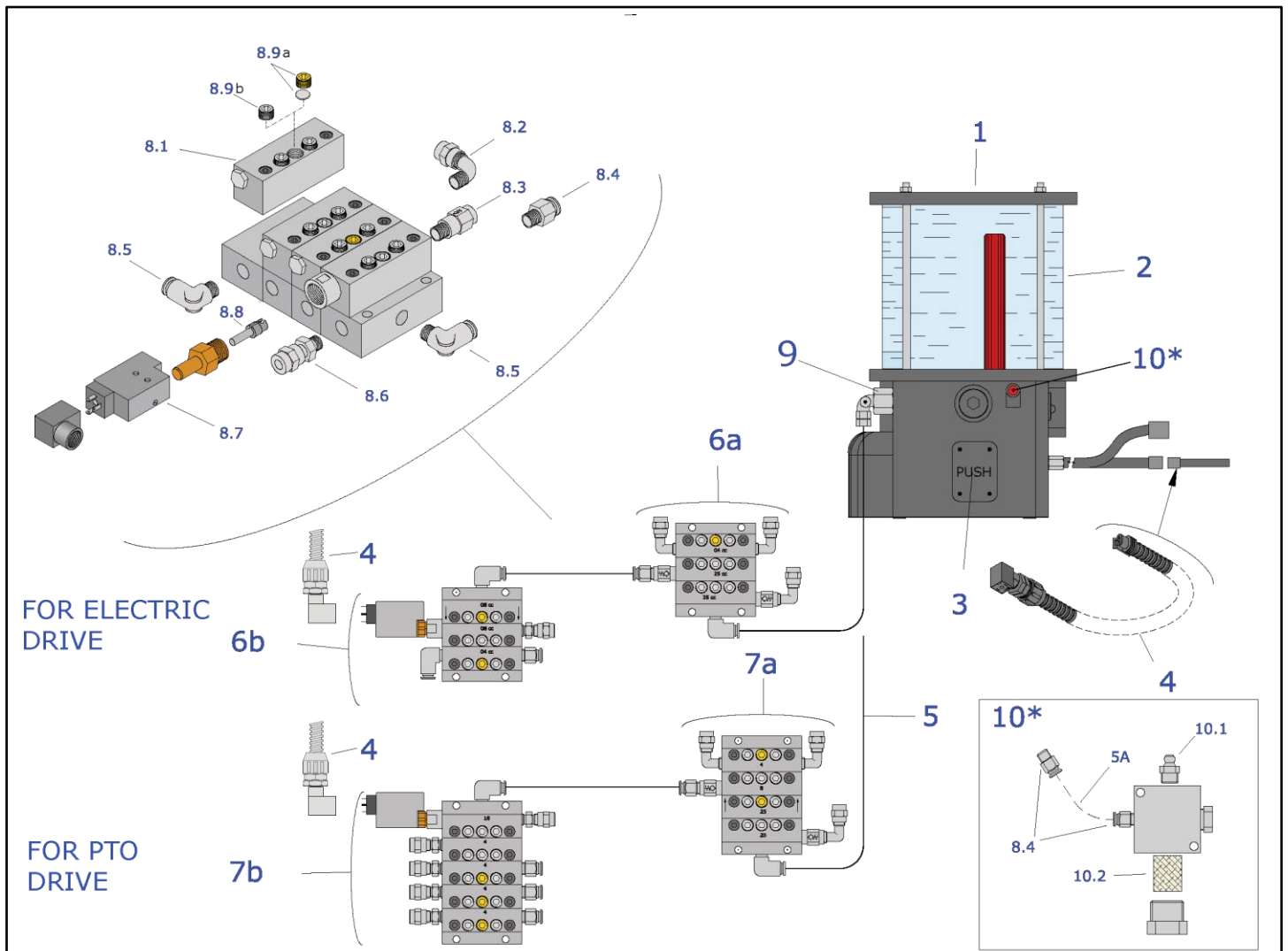


ESSICCATOI
FRATELLI PEDROTTI s.r.l.

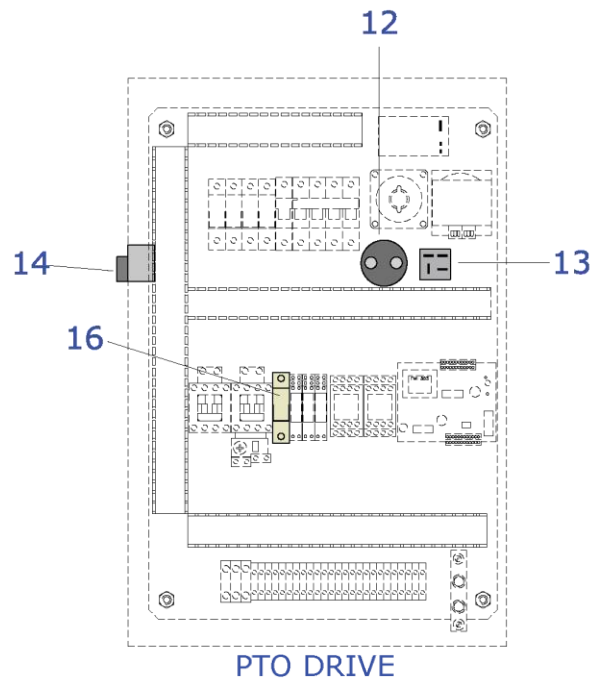
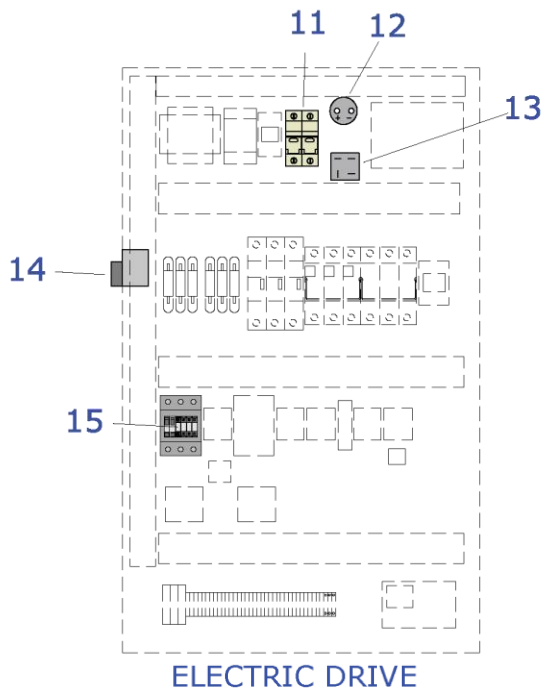
GEARBOX

**TAB. 8
2010**

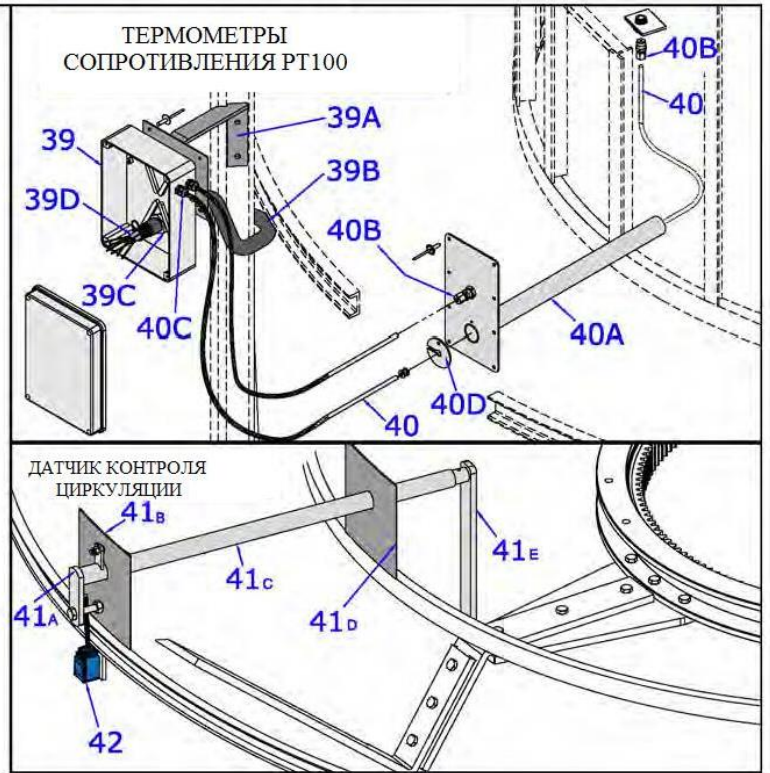
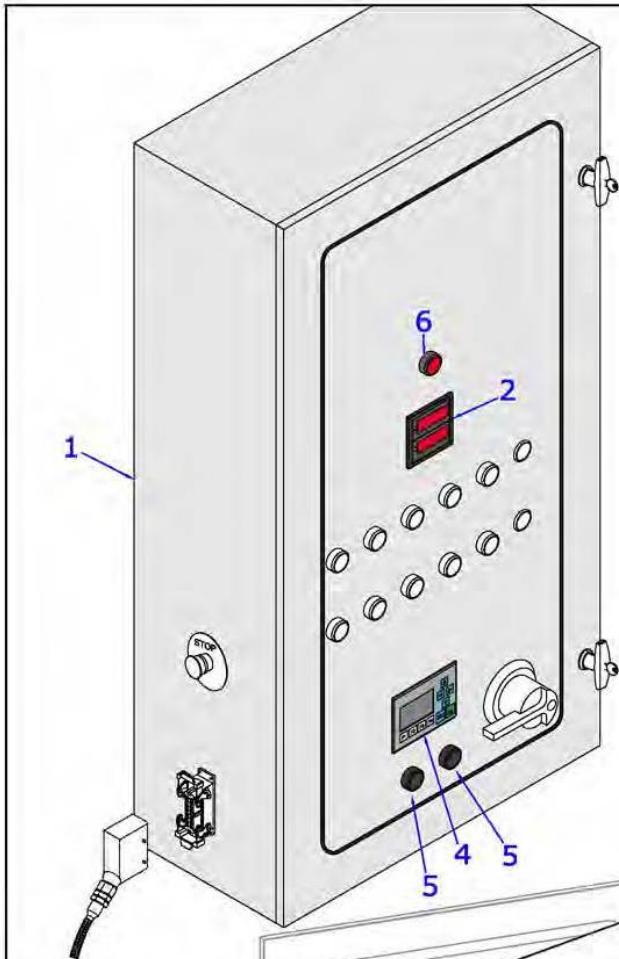




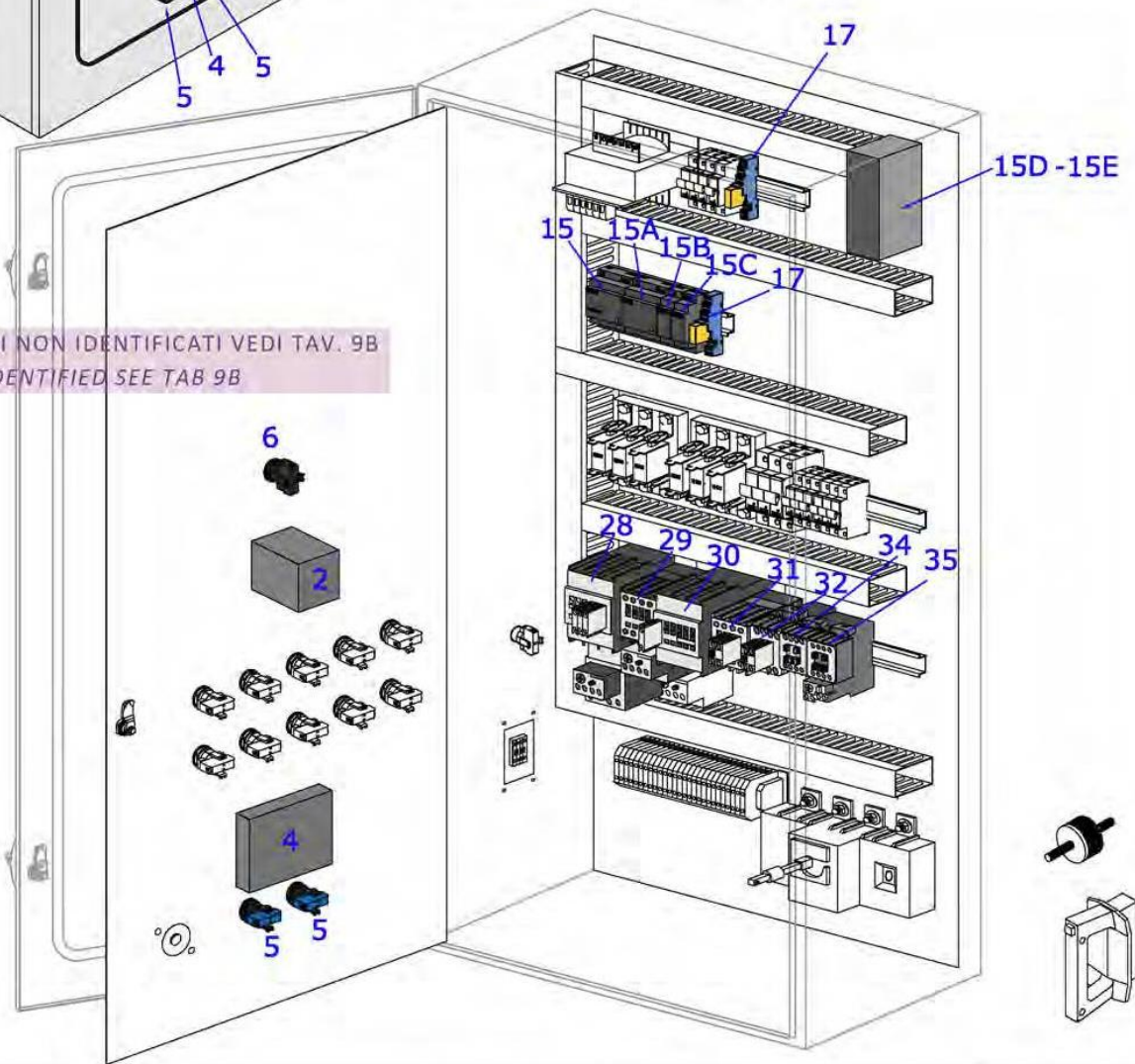
ELECTRIC COMPONENTS INSIDE PANEL
FOR POWER SUPPLY PUMP



B



PER I PARTICOLARI NON IDENTIFICATI VEDI TAV. 9B
 FOR DETAILS UNIDENTIFIED SEE TAB 9B





**КТРИЧЕСКАЯ ПАНЕЛЬ-
ТЕРМОСТАТЫ-
ЭЛЕКТРИЧЕСКАЯ ЦЕПЬ**

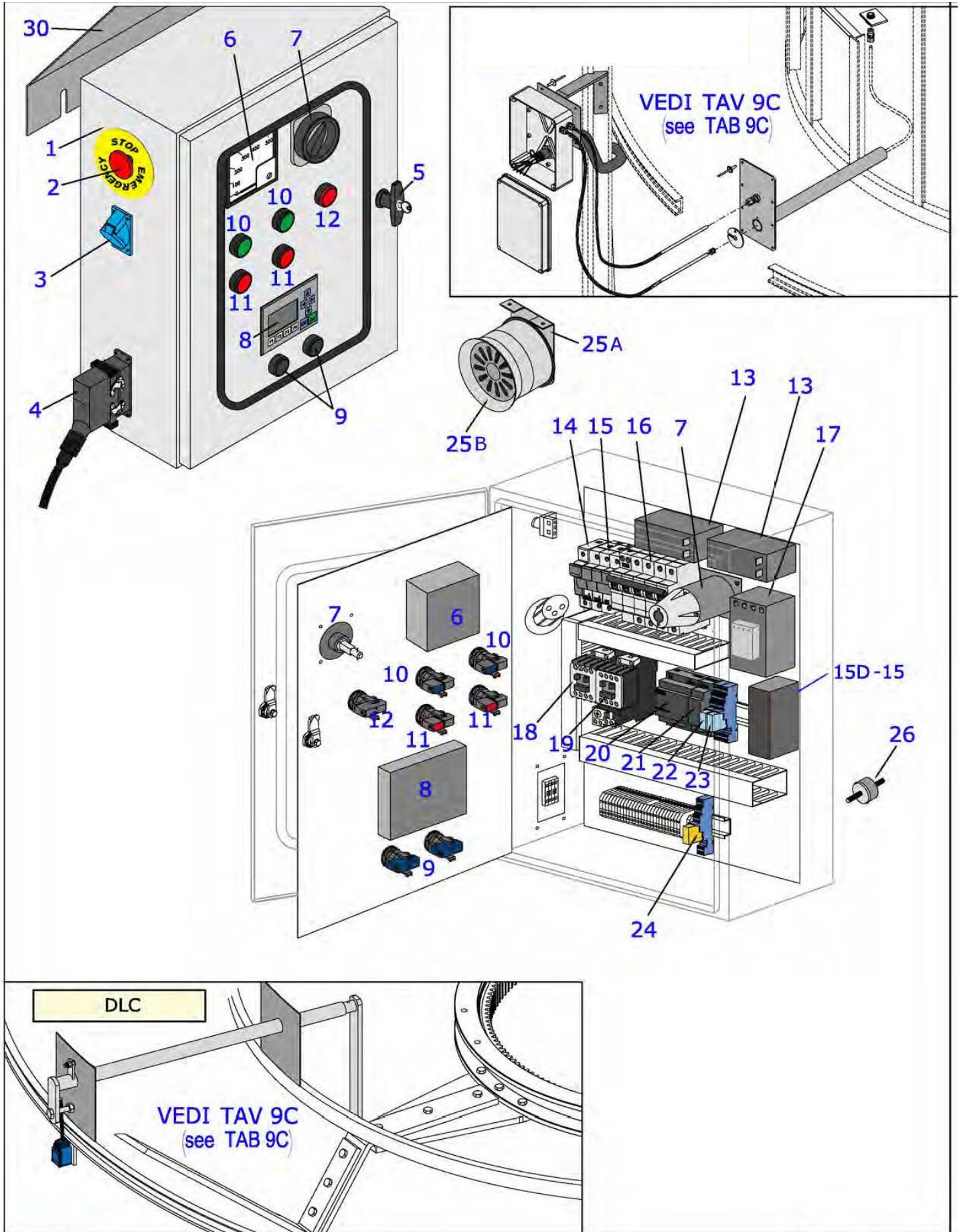
XL-XLM

ТАБ. 9

Лист 1 из 1

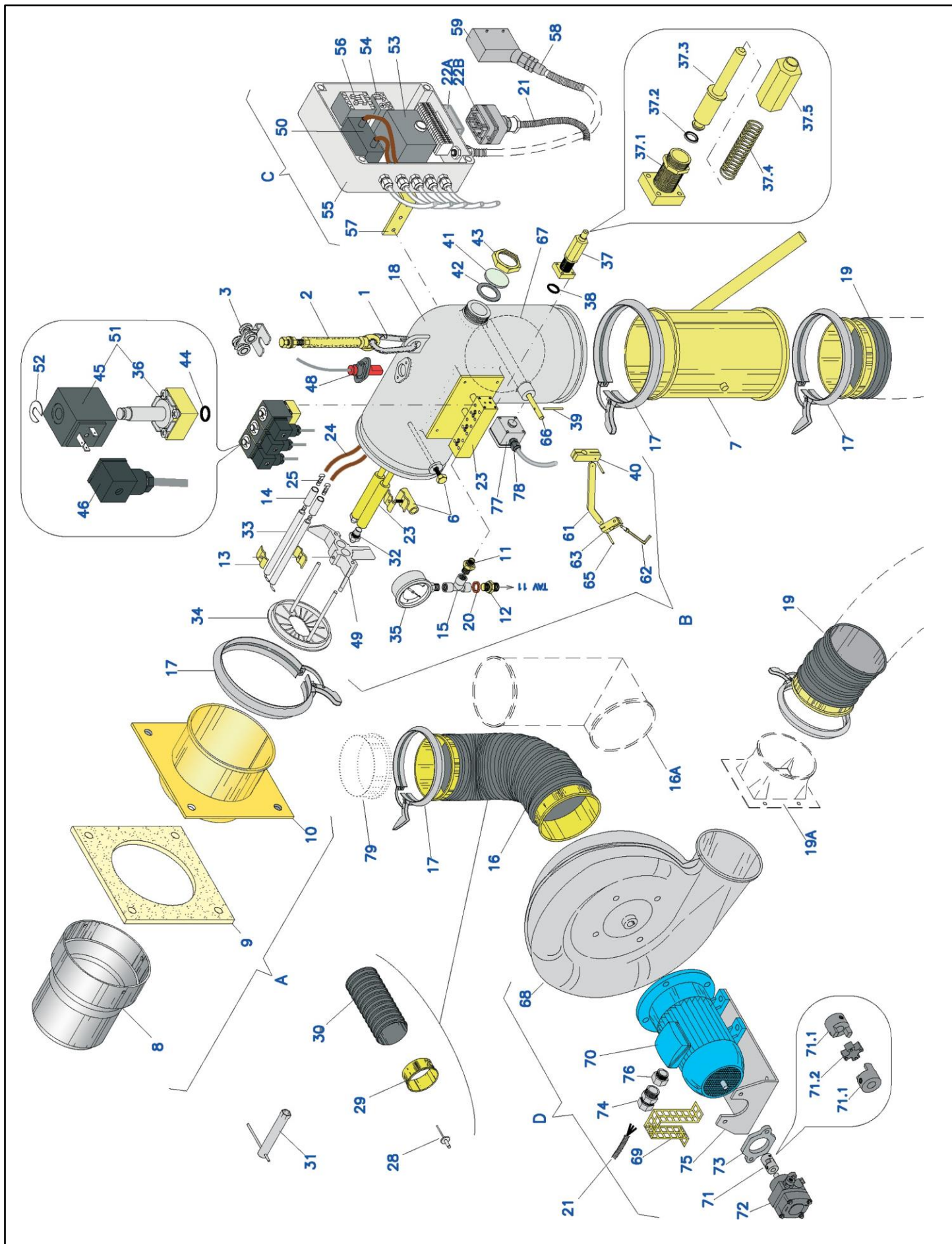
2013

<i>Позиция</i>	<i>ОПИСАНИЕ</i>
1	ХТ9Р1 ЭЛЕКТРИЧЕСКИЙ ЯЩИК
2	ХТ9Р2 МУЛЬТИМЕТР
4	ХТ9Р4 ДИСПЛЕЙ
5	ХТ9Р5 ЧЕРНАЯ КНОПКА
6	ХТ9Р6 АВАРИЙНЫЙ СВЕТОДИОД
15	ХТ9Р15 ЛОГИЧЕСКИЙ МОДУЛЬ ПЕРЕМЕННОГО ТОКА/ПОСТОЯННОГО ТОКА
15А	ХТ9Р15А ДИСКРЕТНЫЙ МОДУЛЬ
15В	ХТ9Р15В ДИСКРЕТНЫЙ МОДУЛЬ
15С	ХТ9Р15С АНАЛОГОВЫЙ МОДУЛЬ
15D	ХТ9Р15D БЛОК ПИТАНИЯ
15Е	ХТ9Р15Е БЛОК ПИТАНИЯ
16	ХТ9Р16 КОРОБКА ДЛЯ ПРЕДОХРАНИТЕЛЕЙ
16А	ХТ9Р16А ПРЕДОХРАНИТЕЛЬ
17	ХТ9Р17 ОСНОВАНИЕ ДЛЯ РЕЛЕ
17А	ХТ9Р17А ДВОЙНАЯ БАЗА ДЛЯ РЕЛЕ
17В	ХТ9Р17В ДВОЙНАЯ БАЗА ДЛЯ РЕЛЕ
28	ХТ9Р28 ПУСКАТЕЛЬ ЦЕНТРАЛЬНОГО ШНЕКА
28А	ХТ9Р28А ТЕПЛОВОЕ РЕЛЕ ТКЕ3
28В	ХТ9Р28В КОНТАКТОР ВСПОМОГАТЕЛЬНЫЙ
29.1	ХТ9Р29.1 КОНТАКТОР ЗКГРУЗОЧНОГО ШНЕКА
29.2	ХТ9Р29.2 КОНТАКТОР ЗАГРУЗОЧНОГО ШНЕКА
29А.1	ХТ9Р29А.1 ТЕПЛОВОЕ РЕЛЕ ТКЕ2
29А.2	ХТ9Р29А.2 ТЕПЛОВОЕ РЕЛЕ ТКЕ2
30	ХТ9Р30 КОНТАКТОР ВЕНТИЛЯТОРА
30А	ХТ9Р30А ТНЕТЕПЛОВОЕ РЕЛЕ
30В	ХТ9Р30В КОНТАКТОР ВСПОМОГАТЕЛЬНЫЙ
31	ХТ9Р31 КОНТАКТОР ВЕНТИЛЯТОРА
31В	ХТ9Р31В КОНТАКТОР ВСПОМОГАТЕЛЬНЫЙ
32	ХТ9Р32 КОНТАКТОР ВЕНТИЛЯТОРА
32В	ХТ9Р32В КОНТАКТОР ВСПОМОГАТЕЛЬНЫЙ
34	ХТ9Р34 КОНТАКТОР ГОРЕЛКИ
35	ХТ9Р35 КОНТАКТОР СИСТЕМЫ АСПИРАЦИИ
35А	ХТ9Р35А ТЕПЛОВОЕ РЕЛЕ
39	ХТ9Р39 РАСПРЕДЕЛИТЕЛЬНАЯ КОРОБКА
39А	ХТ9Р39А КРАНШТЕЙН
39В	ХТ9Р39В ГИБКИЕ ШЛАНГИ
39С	ХТ9Р39С ГАЙКА
39D	ХТ9Р39D КАБЕЛЬ
40	ХТ9Р40 ТЕРМОМЕТРЫ СОПРОТИВЛЕНИЯ
40А	ХТ9Р40А ТРУБА
40В	ХТ9Р40В КРЕПЛЕНИЕ ДАТЧИКА
40С	ХТ9Р40С ЗАЖИМ ДЛЯ КАБЕЛЯ
40D	ХТ9Р40D ЗАЩИТА ОТ ЗАГРЯЗНЕНИЯ
41	ХТ9Р41 НАБОР ДЛЯ DLC (ДАТЧИК КОНТРОЛЯ ЦИРКУЛЯЦИИ)
42	ХТ9Р42 ДАТЧИК DLC



ЭЛЕКТРИЧЕСКАЯ ПАНЕЛЬ ДЛЯ ЗЕРНОСУШИЛОК С ПРИВОДОМ ОТ ВОМ

ТАВ. 9 А
2013



**ГОРЕЛКА "PEDROTTI"****380 ВОЛЬТ**

XL-XLM

ТАВ. 10А

Лист 1 из 2

2013

<i>Позиция</i>	<i>ОПИСАНИЕ</i>
1	ХТ10АР1 КАРАБИН
2	ХТ10АР2 ПОДДЕРЖИВАЮЩИЙ СТЕРЖНЬ
3	ХТ10АР3 КАРЕТКА
6	ХТ10АР6 ДЕРЖАТЕЛЬ ФОРСУНОК
7	ХТ10АР7 ВОЗДУШНАЯ ЗАСЛОНКА
8	ХТ10АР8 ВОРОНКА ГОРЕЛКИ
9	ХТ10АР9 ПРОКЛАДКА
10	ХТ10АР10 КРЕПЕЖНАЯ ПЛАСТИНА
11	ХТ10АР11 ШТУЦЕР
12	ХТ10АР12 ШТУЦЕР
13	ХТ10АР13 КРАНШТЕЙН
14	ХТ10АР14 ИЗОЛЯТОР
15	ХТ10АР15 ТРОЙНИК
16	ХТ10АР16 ГОФРИРОВАННЫЙ ШЛАНГ
16А	ХТ10АР16А МЕТАЛЛИЧЕСКИЙ ОТВОД
17	ХТ10АР17 ХАМУТ
18	ХТ10АР18 КОРПУС ГОРЕЛКИ
19	ХТ10АР19 ВОЗДУХОВОД
19А	ХТ10АР19А АДАПТЕР
20	ХТ10АР20 ХТ10АР ПРОКЛАДКА
21	ХТ10АР21 КАБЕЛЬ
22	ХТ10АР22 РАЗЪЕМ
22А	ХТ10АР22А ШТЕКЕР
22В	ХТ10АР22В ШТЕКЕР
23	ХТ10АР23 БЛОК СОЛЕНОЙДОВ
24	ХТ10АР24 ВЫСОКОВОЛЬТНЫЙ КАБЕЛЬ
25	ХТ10АР5 СОЕДИНИТЕЛЬНЫЙ РАЗЪЕМ
28	ХТ10АР28 ЗАКЛЕПКА
29	ХТ10АР29 МЕТАЛЛИЧЕСКИЙ ФЛАНЕЦ
30	ХТ10АР30 ГОФРИРОВАННЫЙ ШЛАНГ
31	ХТ10АР31 КЛЮЧ ДЛЯ ЗАМЕНЫ ФОРСУНОК
32А	ХТ10АР32А ФОРСУНКА
32В	ХТ10АР32В ФОРСУНКА
33	ХТ10АР33 ЭЛЕКТРОД
34	ХТ10АР34 ВОЗДУШНЫЙ ДИФЛЕКТОР
35	ХТ10АР35 МАНОМЕТР
36	ХТ10АР36 СОЛЕНОЙД
37	ХТ10АР37 РЕГУЛЯТОР ВТОРОГО ПЛАМЕНИ
37.2	ХТ10АР37.2 УПЛОТНИТЕЛЬНОЕ КОЛЬЦО
38	ХТ10АР28 УПЛОТНИТЕЛЬНОЕ КОЛЬЦО
39	ХТ10АР39 ШТЫРЬ
40	ХТ10АР40 РЫЧАГ
41	ХТ10АР41 СТЕКЛО
42	ХТ10АР42 ПРОКЛАДКА
43	ХТ10АР43 ЗАЖИМНАЯ ГАЙКА
44	ХТ10АР44 УПЛОТНИТЕЛЬНОЕ КОЛЬЦО
45	ХТ10АР45 КАТУШКА СОЛИНОЙДА
46	ХТ10АР16 СОЛЕНОИДНЫЙ РАЗЪЕМ
48	ХТ10АР48 ФОТОЭЛЕМЕНТ
49	ХТ10АР49 ЭЛЕКТРОДОДЕРЖАТЕЛЬ
50	ХТ10АР50 ТРАНСФОРМАТОР РОЗЖИГА

**ТРЕХСТУПЕНЧАТАЯ ГОРЕЛКА "PEDROTTI"****380 ВОЛЬТ**

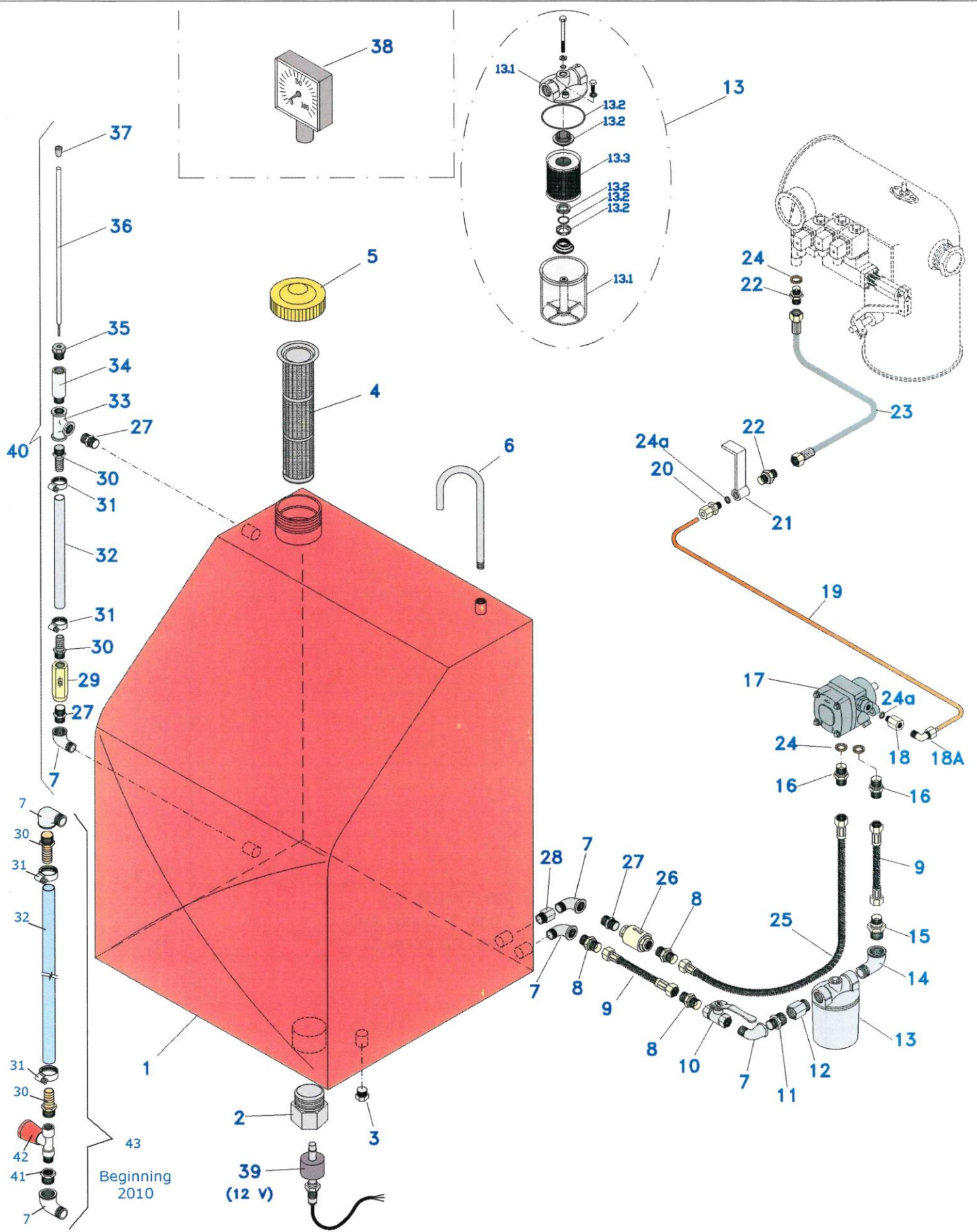
XL-XLM

ТАВ. 10С

Лист 1 из 2

2013

<i>Позиция</i>	<i>ОПИСАНИЕ</i>
1	ХТ10СР1 ПРОКЛАДКА
2	ХТ10СР2 КРЕПЕЖНАЯ ПЛИТА ГОРЕЛК
3	ХТ10СР3 ХАМУТ
4	ХТ10СР4 ВОЗДУШНЫЙ ДИФЛЕКТОР
5	ХТ10СР5 ЭЛЕКТРОДОДЕРЖАТЕЛЬ
6А	ХТ10СР6А ФОРСУНКА
6В	ХТ10СР6В ФОРСУНКА
7	ХТ10СР7 ДЕРЖАТЕЛЬ ФОРСУНОК
8	ХТ10СР8 ШТУЦЕР
9	ХТ10СР9 СОЛЕНОИД
10	ХТ10СР10 КАТУШКА СОЛЕНОИДА
11	ХТ10СР11 ТРОЙНИК
12	ХТ10СР12 МАНОМЕТР
13	ХТ10СР13 ПРОКЛАДКА
14	ХТ10СР14 ШТУЦЕР
15	ХТ10СР15 НИППЕЛЬ
16	ХТ10СР16 РЕГУЛЯТОР ПЛАМЕНИ
17	ХТ10СР17 НИППЕЛЬ ДЛЯ ТРУБКИ
18	ХТ10СР18 УПЛОТНИТЕЛЬНОЕ КОЛЬЦО
19	ХТ10СР19 РЫЧАГ
20	ХТ10СР20 ШТЫРЬ
21	ХТ10СР21 РЫЧАГ
22	ХТ10СР22 ЗАЖИМ
23	ХТ10СР23 ШТЫРЬ
24	ХТ10СР24 ОСЬ ВОЗДУШНОЙ ЗАСЛОНКИ
25	ХТ10СР25 ЗАСЛОНКА
26	ХТ10СР26 ЗАСЛОНКА
27	ХТ10СР27 ЗАЖИМНАЯ ГАЙКА
28	ХТ10СР28 СТЕКЛО
29	ХТ10СР29 ПРОКЛАДКА
30	ХТ10СР30 КОРПУС ГОРЕЛКИ
31	ХТ10СР31 УПЛОТНИТЕЛЬНОЕ КОЛЬЦО
32	ХТ10СР32 СОЛЕНОИД В СБОРЕ
32А	ХТ10СР32А МАГНИТНЫЙ КЛАПОН
32В	ХТ10СР32В КАТУШКА
34	ХТ10СР34 РАЗЪЕМ СОЛЕНОИДА
35	ХТ10СР35 КРАНШТЕЙН
36	ХТ10СР36 ТРАНСФОРМАТОР РОЗЖИГА
37	ХТ10СР37 БОКС
38	ХТ10СР38 ТАЙМЕР
39А	ХТ10СР39А КОНТАКТОР
39В	ХТ10СР39В ТЕРМОРЕЛЕ
40	ХТ10СР40 ДАТЧИК ВТОРОГО ПЛАМЕНИ
41	ХТ10СР41 АВТОМАТ ГОРЕНИЯ
42	ХТ10СР42 РАЗЪЕМНЫЙ КОМПЛЕКТ
42А	ХТ10СР42А РАЗЪЕМ
42В	ХТ10СР42В ШТЕКЕРГ
43	ХТ10СР43 КАБЕЛЬ
44	ХТ10СР44 РАЗЪЕМ
46	ХТ10СР46 ФОТОЭЛЕМЕНТ
47	ХТ10СР47 ТЕРМОСТАТ БЕЗОПАСНОСТИ



ESSICCATOI
FRATELLI PEDROTTI s.r.l.

FUEL PLANT SYSTEM

TAV.11
2017

**ТОПЛИВНАЯ СИСТЕМА**

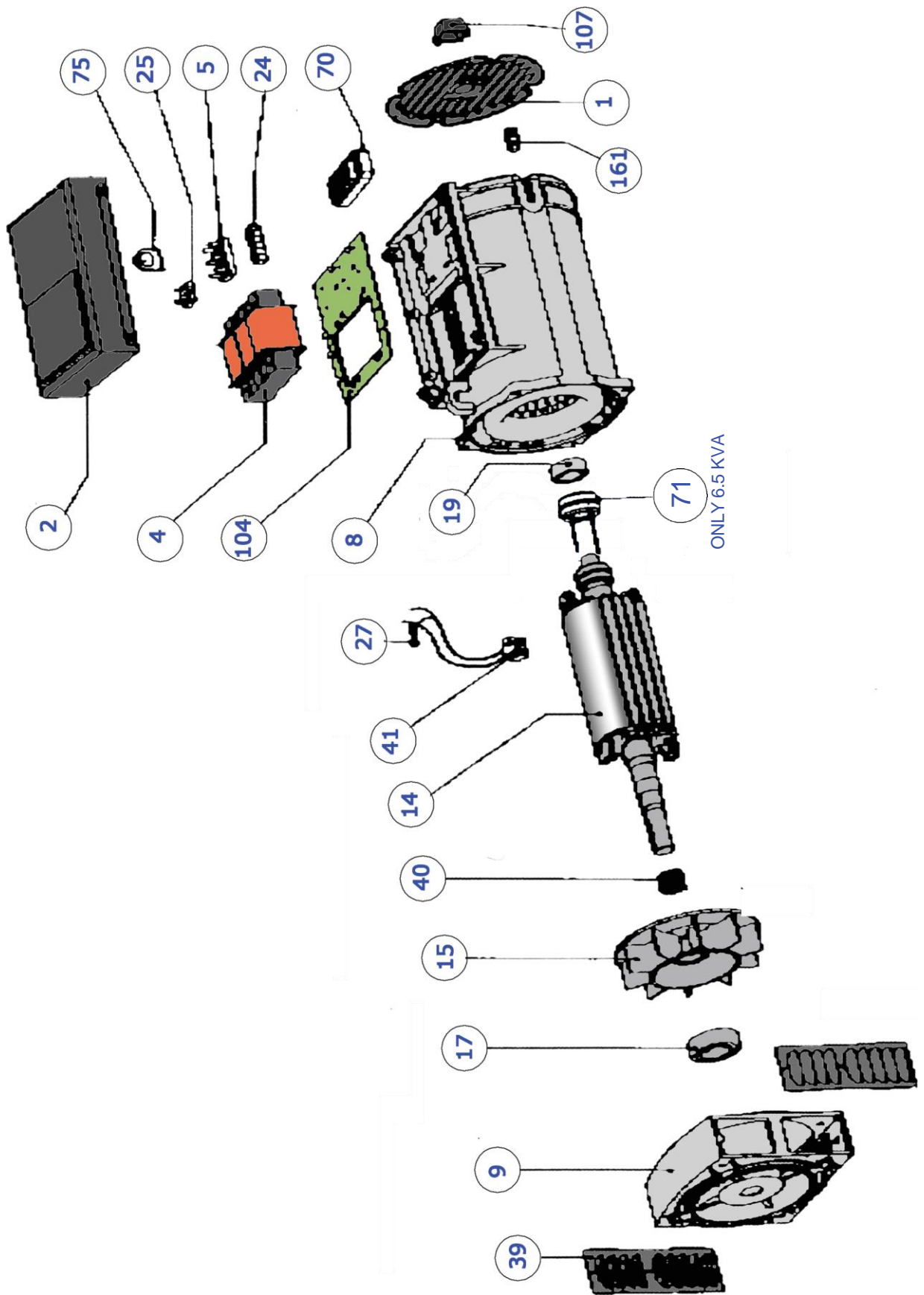
XL-XLM

ТАВ. 11

Лист 1 из 1

2013

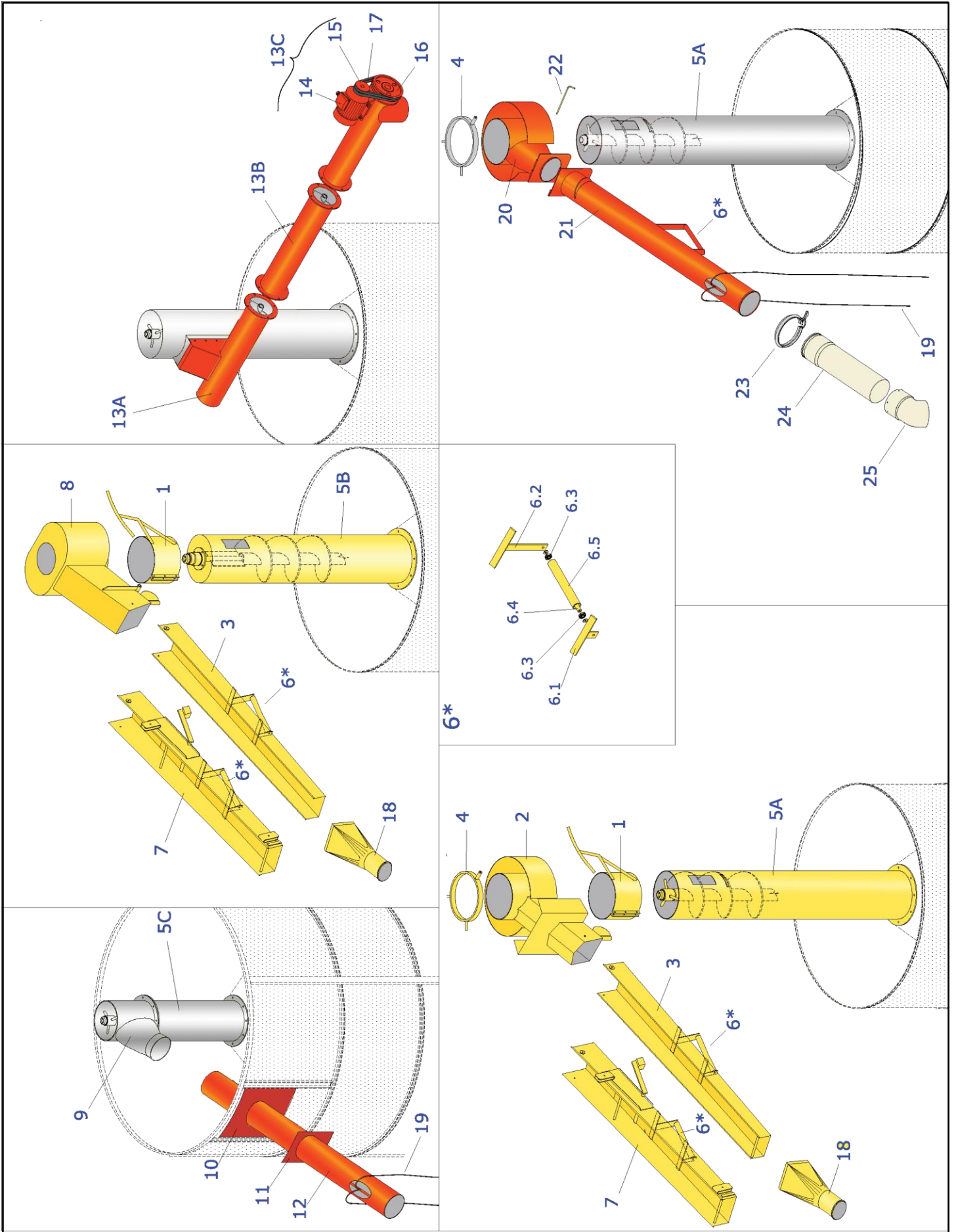
Позиция	ОПИСАНИЕ
1	ХТ11Р1 ТОПЛИВНЫЙ БАК
2	ХТ11Р ПРОБКА
3	ХТ11Р3 ПРОБКА
4	ХТ11Р4 ФИЛЬТР
5	ХТ11Р5 КРЫШКА БАКА
6	ХТ11Р6 ВЫХЛОПНАЯ ТРУБКА
7	ХТ11Р7 УГОЛОК
8	ХТ11Р8 ШТУЦЕР
9	ХТ11Р9 ТОПЛИВНЫЙ ШЛАНГ
10	ХТ11Р10 ШАРОВЫЙ КРАН
11	ХТ11Р11 ШТУЦЕО
12	ХТ11Р12 ПЕРЕХОДНИК
13А	ХТ11Р13А ОСНОВНОЙ ФИЛЬТР В КОМПЛЕКТЕ
13В	ХТ11Р13В ФИЛЬТР С ПОДОГРЕВОМ ТОПЛИВА
13С	ХТ11Р13С БОЛЬШОЙ ФИЛЬТР С ПОДОГРЕВОМ ТОПЛИВА
13,1	ХТ11Р13.1 КОРПУС ФИЛЬТРА
13,2	ХТ11Р13.2 УПЛОТНЕНИЕ
13,3А	ХТ11Р13.3А ФИЛЬТРУЮЩИЙ ЭЛЕМЕНТ
13,3В	ХТ11Р13.3В ТЕН
14	ХТ11Р14 УГОЛОК
15	ХТ11Р15 ШТУЗЕР
16	ХТ11Р16 ШТУЦЕР
17А	ХТ11Р17А ТОПЛИВНЫЙ НАСОС
17В	ХТ11Р17В ТОПЛИВНЫЙ НАСОС
18	ХТ11Р18 ПЕРЕХОДНИК Ø
18А	ХТ11Р18А ФИТИНГ
19	ХТ11Р19 ТРУБКА
20	ХТ11Р20 ФИТИНГ ДЛЯ ТРУБЫ
21	ХТ11Р21 МУФТА
22	ХТ11Р22 ШТУЦЕР
23	ХТ11Р23 ШЛАНГ ВЫСОКОГО ДАВЛЕНИЯ
24	ХТ11Р24 ШАЙБА
24А	ХТ11Р24А ШАЙБА
25	ХТ11Р25 ШЛАНГ
26	ХТ11Р26 ОБРАТНЫЙ КЛАПОН
27	ХТ11Р27 ПЕРЕХОДНИК
28	ХТ11Р28 ШТУЦЕР
29	ХТ11Р29 ОБРАТНЫЙ КЛАПОН
30	ХТ11СР30 НИПЕЛЬ
31	ХТ11Р31 ХАМУТ
32	ХТ11Р32 УРОВЕНЬ
33	ХТ11Р33 ТРОЙНИК
34	ХТ11Р34 ШТУЦЕР
35	ХТ11Р35 ПРОБКА
36-37	ХТ11Р36-37 ШТАНГА УРОВНЯ
38	ХТ11Р38 ДАТЧИК УРОВНЯ (ЕСЛИ УСТАНОВЛЕН)
39	ХТ11Р39 ДАТЧИК МИН. УРОВНЯ (ТОЛЬКО 12В)
40	ХТ11Р40 УРОВЕНЬ В СБОРЕ
41	ХТ11Р41 ПЕРЕХОДНИК
42	ХТ11Р42 УРОВЕНЬ ТОПЛИВА
43	ХТ11Р43 КОМПЛЕКТ УРОВНЯ ТОПЛИВА



ESSICCATOI
FRATELLI PEDROTTI s.r.l.

GENERATOR

TAB. 12
2005



**СИСТЕМА АСПИРАЦИИ**

XL-XLM

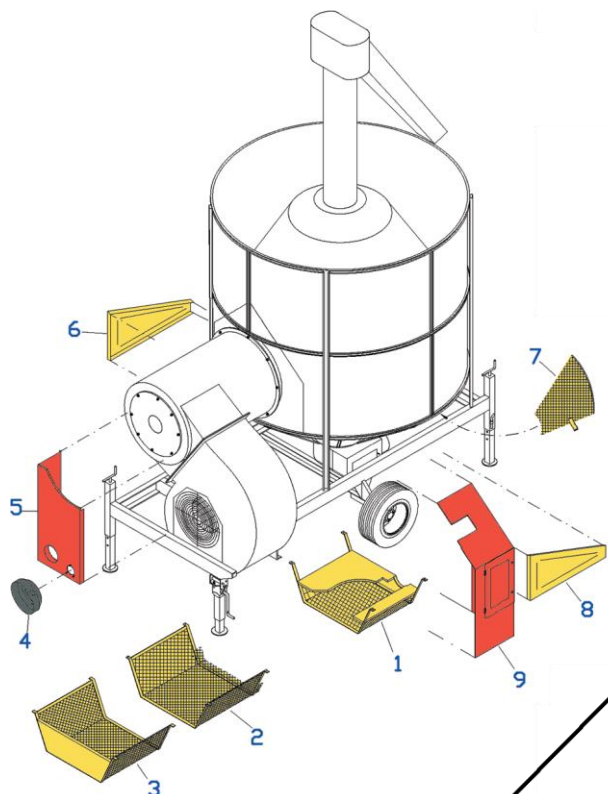
ТАБ. 14

Лист 1 из 2

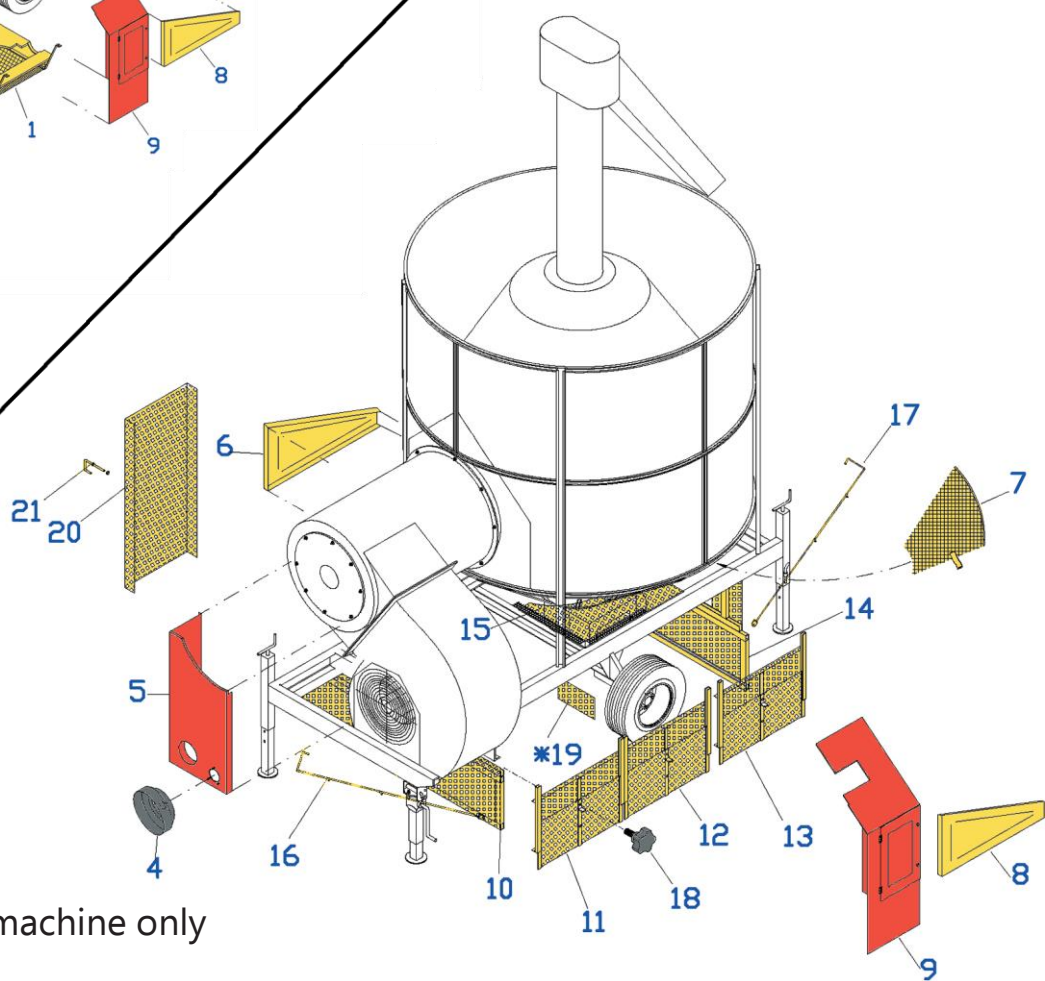
2013

Позиция	ОПИСАНИЕ
1A	ХТ14Р1А ЭЛЕКТРОДВИГАТЕЛЬ ДЛЯ ВЕНТИЛЯТОРА
1B	ХТ14Р1В ЭЛЕКТРОДВИГАТЕЛЬ ДЛЯ ВЕНТИЛЯТОРА
1C	ХТ14Р1С ЭЛЕКТРОДВИГАТЕЛЬ ДЛЯ ВЕНТИЛЯТОРА
2A	ХТ14Р2А ВЕНТИЛЯТОР
2B	ХТ14Р2В ВЕНТИЛЯТОР
2C	ХТ14Р2С ВЕНТИЛЯТОР
3A	ХТ14Р3А ВЕНТИЛЯТОР
3B	ХТ14Р3В ВЕНТИЛЯТОР
4	ХТ14Р4 ВСПОМОГАТЕЛЬНАЯ СТАЛЬНАЯ РАМА ДЛЯ ВЕНТИЛЯТОРА
5	ХТ14Р5 НАТЯЖНИК
6A	ХТ14Р6А ПРИВОДНОЙ ВАЛ
6B	ХТ14Р6В ПРИВОДНОЙ ВАЛ
7A	ХТ14Р7А ШПОНКА
7B	ХТ14Р7В ШПОНКА
8	ХТ14Р8 ШПОНКА
9A	ХТ14Р9А ПОДШИПНИК
9B	ХТ14Р9В ПОДШИПНИК
10	ХТ14Р10 СУПОРТ
11	ХТ14Р11 РАСПОРНАЯ ВТУЛКА
12A	ХТ14Р12А ШКИВ
12B	ХТ14Р12В ШКИВ
13	ХТ14Р13 РЕМЕНЬ
14	ХТ14Р14 ШКИВ
15	ХТ14Р15 ЗУБЧАТОЕ КОЛЬЦО
16	ХТ14Р16 ЗАМОК
17	ХТ14Р17 ЗАЩИТА
18A	ХТ14Р18А ХАМУТ
18B	ХТ14Р18В ХАМУТ
19A	ХТ14Р19А КОЛЕНА
19B	ХТ14Р19В КОЛЕНА
20A	ХТ14Р20А РЕГУЛИРОВОЧНЫЙ КЛАПАН ДЛЯ АСПИРАЦИИ
20B	ХТ14Р20В РЕГУЛИРОВОЧНЫЙ КЛАПАН ДЛЯ АСПИРАЦИИ
21A	ХТ14Р21А ТРУБА
21B	ХТ14Р21В ТРУБА
22A	ХТ14Р22А ТРУБА ПВХ
22B	ХТ14Р22В ТРУБА ПВХ
22C	ХТ14Р22С ТРУБА ПВХ
22D	ХТ14Р22D ТРУБА ПВХ
22E	ХТ14Р22E ТРУБА ПВХ
22F	ХТ14Р22F ТРУБА ПВХ
23A	ХТ14Р23А ТРУБА ПВХ
23B	ХТ14Р23В ТРУБА ПВХ
24	ХТ14Р24 КРАНШТЕЙН
25	ХТ14Р25 ГИБКИЙ ШЛАНГ
25.1	ХТ14Р25.1 ГИБКИЙ ШЛАНГ
25A	ХТ14Р25А ГИБКИЙ ШЛАНГ
26	ХТ14Р26 ЗАЩИТНОЕ КОЛЬЦО
27	ХТ14Р27 ДВОЙНОЕ КОЛЕНА
28A	ХТ14Р28А ФЛАНЕЦ
28B	ХТ14Р28В ФЛАНЕЦ

UNTIL 2002

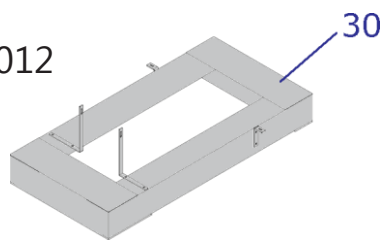


BEGINNING 2003



*twin axle machine only

beginning 2012



ESSICCATOI
FRATELLI PEDROTTI s.r.l.

GARDS

TAB. 18
2012

