

ЖУРНАЛ ЗАПАСНЫХ ЧАСТЕЙ ДЛЯ ЭКСКАВАТОРА С ГИДРАВЛИЧЕСКИМ ПРИВОДОМ UC35SR

Гуанси Юяй Хеви Индастри Лтд.

SJ009/835B02-2020

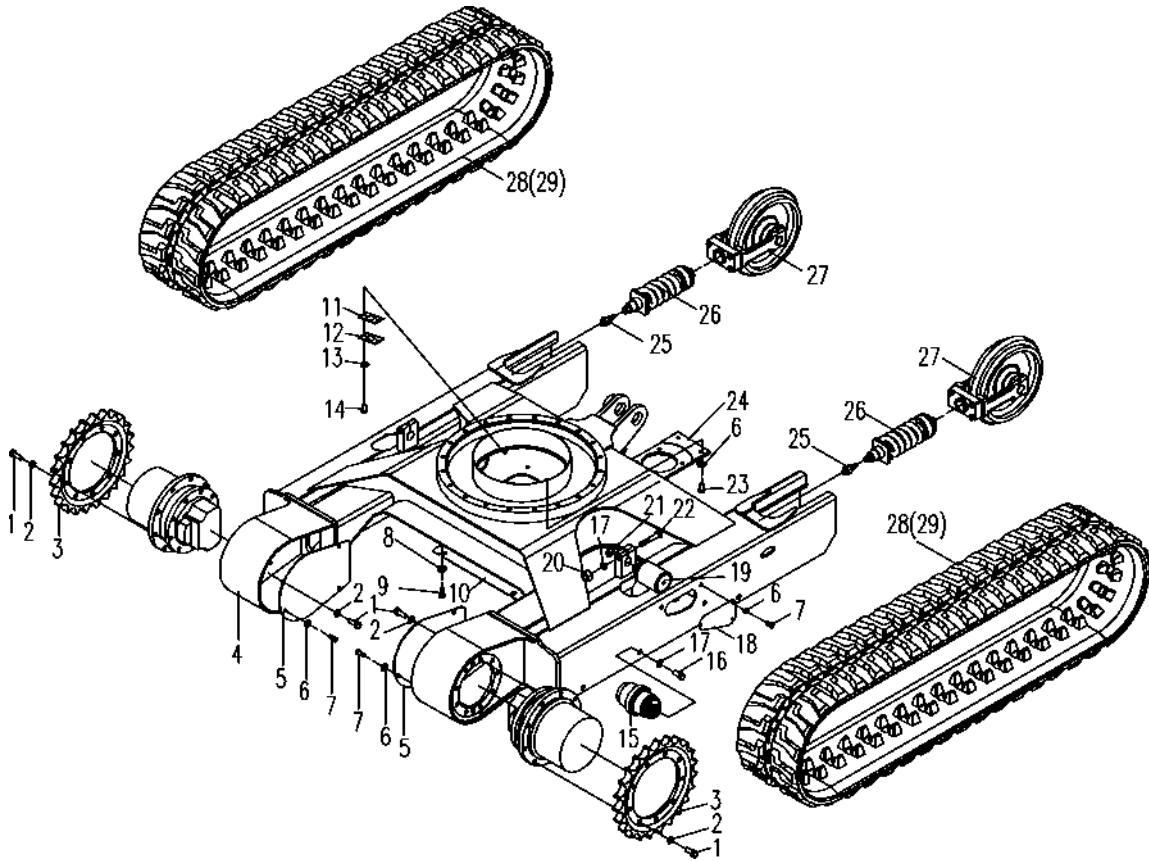
835B02

Содержание I

83501.01	ШАССИ В СБОРЕ	1
E35BF51S.02	ПОВОРОТНАЯ ПЛАТФОРМА	5
835.03	ОТВАЛ БУЛЬДОЗЕРА	11
835.04.1	СТРЕЛА	13
835.04.2	РУКОЯТЬ	15
835.04.3	КОВШ	19
E35BF51S.05.1	ГИДРАВЛИЧЕСКАЯ СИСТЕМА ДЛЯ ПЛАТФОРМЫ 1	21
E35BF51S.05.2	ГИДРАВЛИЧЕСКАЯ СИСТЕМА ДЛЯ ПЛАТФОРМЫ 2	25
E35BF51S.05.3	ГИДРАВЛИЧЕСКАЯ СИСТЕМА ДЛЯ ПЛАТФОРМЫ 3	29
E35BF51S.05.4	ГИДРАВЛИЧЕСКАЯ СИСТЕМА ДЛЯ ПЛАТФОРМЫ 4	31
E35BF51S.05.5	ГИДРАВЛИЧЕСКАЯ СИСТЕМА ДЛЯ ПЛАТФОРМЫ 5	35
E35BF51S.05.6	ГИДРАВЛИЧЕСКАЯ СИСТЕМА ДЛЯ ПЛАТФОРМЫ 6	41
E35BF51S.05.7	ГИДРАВЛИЧЕСКАЯ СИСТЕМА ДЛЯ ПЛАТФОРМЫ 7	45
E35BF51S.75.1	ГИДРАВЛИЧЕСКАЯ СИСТЕМА ХОДОВОГО ОБОРУДОВАНИЯ 1	47
E35BF51S.75.2	ГИДРАВЛИЧЕСКАЯ СИСТЕМА ХОДОВОГО ОБОРУДОВАНИЯ 2	49
E35BF51S.85.1	ГИДРОСИСТЕМА УПРАВЛЕНИЯ ЧАСТЬ 1	51
E35BF51S.85.2	ГИДРОСИСТЕМА УПРАВЛЕНИЯ ЧАСТЬ 2	55
E35BF51S.85.3	ГИДРОСИСТЕМА УПРАВЛЕНИЯ ЧАСТЬ 3	59
E35BF51S.85.4	ГИДРОСИСТЕМА УПРАВЛЕНИЯ ЧАСТЬ 4	63
E35BF51S.85.5	ГИДРОСИСТЕМА УПРАВЛЕНИЯ ЧАСТЬ 5	67
E35BF51S.95	ГИДРАВЛИЧЕСКАЯ СИСТЕМА ДЛЯ РАБОЧЕГО ОБОРУДОВАНИЯ	69
E35BF51S.65.	ГИДРАВЛИЧЕСКАЯ СИСТЕМА НАВЕСНОГО ОБОРУДОВАНИЯ	73
E35BF51S.06.	МЕХАНИЗМ УПРАВЛЕНИЯ	75
E35BF51S.08	СИСТЕМА КОНДИЦИОНИРОВАНИЯ ВОЗДУХА В СБОРЕ	79
E35BF51S.10.1	ПАНЕЛЬ В СБОРЕ 1	85
E35BF51S.10.2	ПАНЕЛЬ В СБОРЕ 2	89
E35BF51S.10.3	ПАНЕЛЬ В СБОРЕ 3	93
830D03.11	ПОВОРОТНЫЙ УЗЕЛ	97
835B.12.1	СИСТЕМА ОХЛАЖДЕНИЯ	99
835B.12.2	СИСТЕМА ПОДАЧИ ВОЗДУХА	103
835B.12.3	СИСТЕМА УПРАВЛЕНИЯ ДРОССЕЛЬНОЙ ЗАСЛОНКОЙ	105
835B.12.4	ВЫТЯЖНАЯ СИСТЕМА	109
835B.12.5	СИСТЕМА ПОДАЧИ ТОПЛИВА	111
E25A2.12.6	СИСТЕМА ВЫРАБОТКИ МОЩНОСТИ	115
835B.12.7	СИСТЕМА ПОДВЕСКИ	117
835B.12.8	ЗАПЧАСТИ ДВИГАТЕЛЯ	119
E35B1.12.9	КОМПРЕССОРНАЯ СИСТЕМА КОНДИЦИОНЕРА	121
835B02.13.1	ЭЛЕКТРИЧЕСКАЯ СБОРКА ПЛАТФОРМЫ	123
835B02.13.2	ЭЛЕКТРИЧЕСКИЙ УЗЕЛ	127
835B02.13.3	ЭЛЕКТРИЧЕСКАЯ СБОРКА ДВИГАТЕЛЯ	131
E35BF51S.13.4	АККУМУЛЯТОРНАЯ БАТАРЕЯ	133
835B02.13.6	ЭЛЕКТРИЧЕСКАЯ СБОРКА БЛОКА УПРАВЛЕНИЯ	135
E22001.13.7	ЭЛЕКТРИЧЕСКАЯ СБОРКА ОСВЕТИТЕЛЬНОГО ПРИБОРА СТРЕЛЫ	139
835B02.13.12	ЭЛЕКТРИЧЕСКАЯ СХЕМА ЭЛЕКТРООБОРУДОВАНИЯ	141
E35BF51S.28.1	КАБИННЫЙ МОДУЛЬ	142
E35BF51S.28.2	МОДУЛЬ КАБИНОЙ ДВЕРИ	148
835B02.28.3	ВНУТРЕННЯЯ ПЛАСТИНА В СБОРЕ	150
E35BF51S.28.4	КАБИНА	152

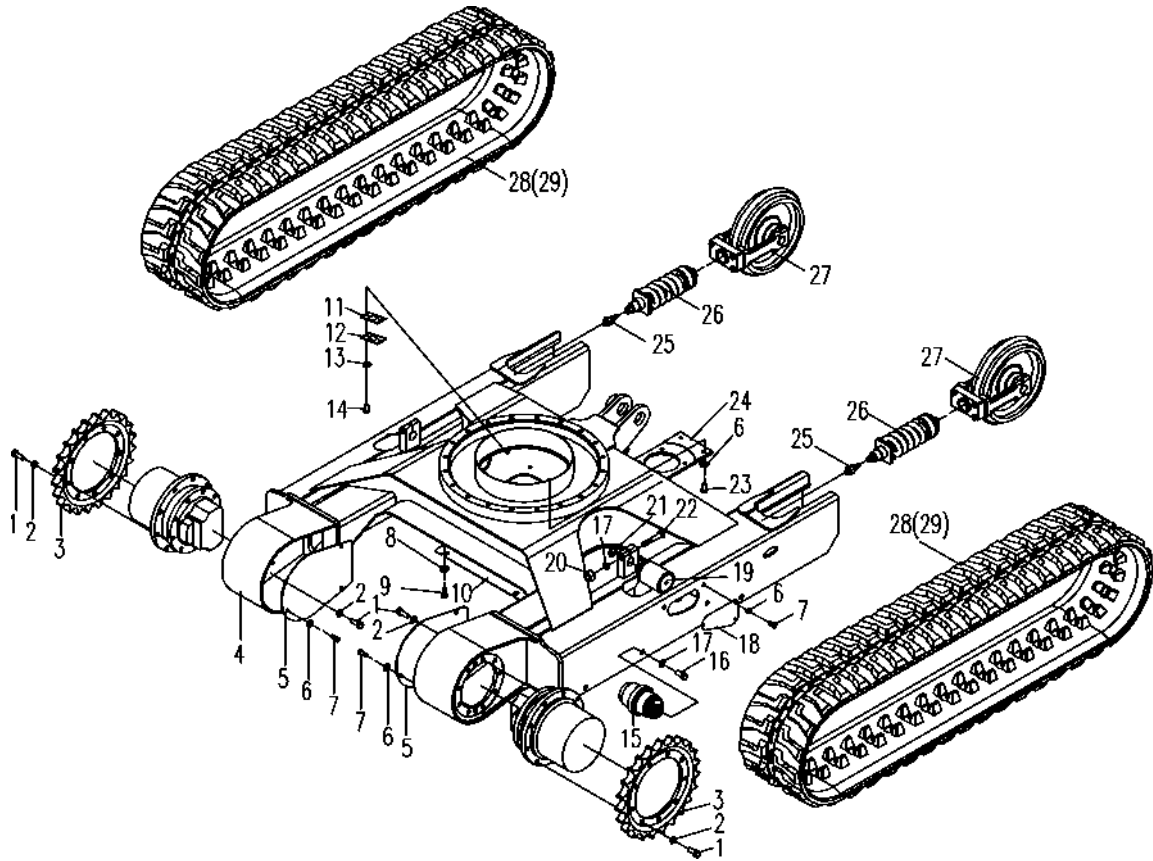
83501.01	ШАССИ В СБОРЕ
----------	---------------

№	Кол-во	№ детали	Описание	Спецификация	Примечание
1	36	0206-001200035-84	Болт	M12X35 GB/T5783	10. 9
2	36	0414-012-05	Пружинная шайба	12 GB/T7244	Zn. Ni
3	2	815-0100002	приводное колесо		
4	1	835-0101000A	Шасси в сборе		
5	2	820-0108001B	Крышка ходового двигателя		
6	18	0404-010-05	Шайба	10 GB/T97. 1	ZnNi
7	14	0206-001000020-84	Болт	M10X20 GB/T5783	10. 9
8	4	0404-012-05	Шайба	12 GB/T97. 1	ZnNi
9	4	0206-001200025-84	Болт	M12X25 GB/T5783	10. 9
10	1	820-0107001B	Крышка шасси		
11	1	825-0100002	Крышка		
12	1	825-0100001	Крышка		
13	2	0404-008-05	Шайба	8 GB/T97. 1	ZnNi
14	2	0206-000800020-84	Болт	M8X20 GB/T5783	10. 9
15	8	838A-0105000A	Натяжное колесо в сборе		
16	16	0206-001400035-84	Болт	M14X35 GB/T5783	10. 9
17	18	0401-014-05	Пружинная шайба	14 GB/T93	ZnNi
18	2	820-0100004	Боковая крышка		
19	2	820-0103000	Поддерживающий ролик в сборе		



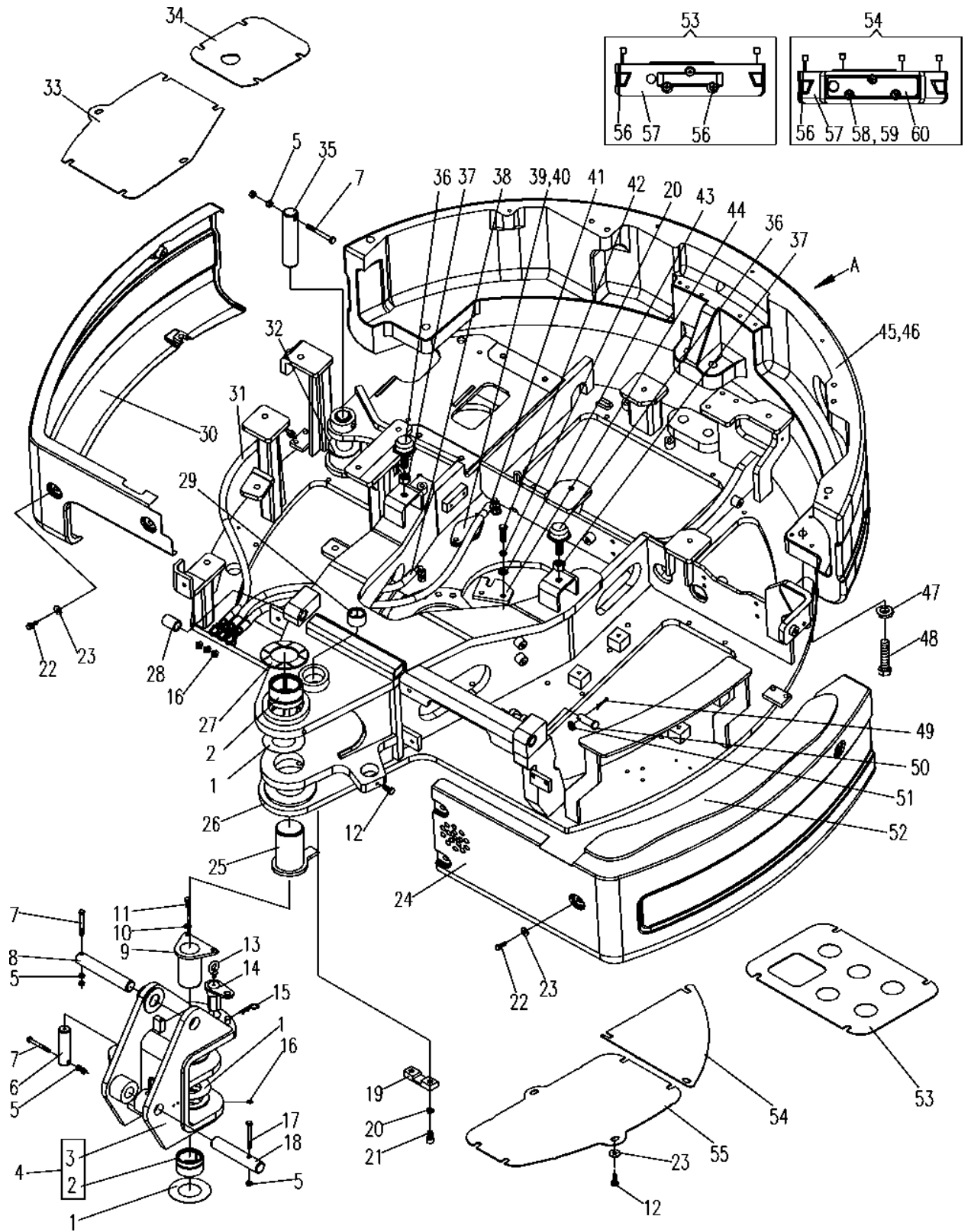
83501.01	ШАССИ В СБОРЕ
----------	---------------

№	Кол-во	№ детали	Описание	Спецификация	Примечание
20	2	0306-140-45	Гайка	M14 GB/T6170	8 ZnNi
21	2	0412-030-03	Стопорное кольцо	30 GB/T894. 1	Zn.D
22	2	0204- 001400090-84	Болт	M14X90 GB/T5782	10. 9
23	4	0206- 001000030-84	Болт	M10X30 GB/T5783	10. 9
24	1	828-0100002	Шплинт		
25	2	820-0102210A	Обратный клапан в сборе		
26	2	820-0102200	Натяжное оборудование		
27	2	820-0102100	Натяжное колесо гусеничной цепи		
28	2	830D-2101000	Резиновая гусеница	300 X 55 X 82	
29	2	830D-2001000	Стальная гусеница	300X101. 6X43	



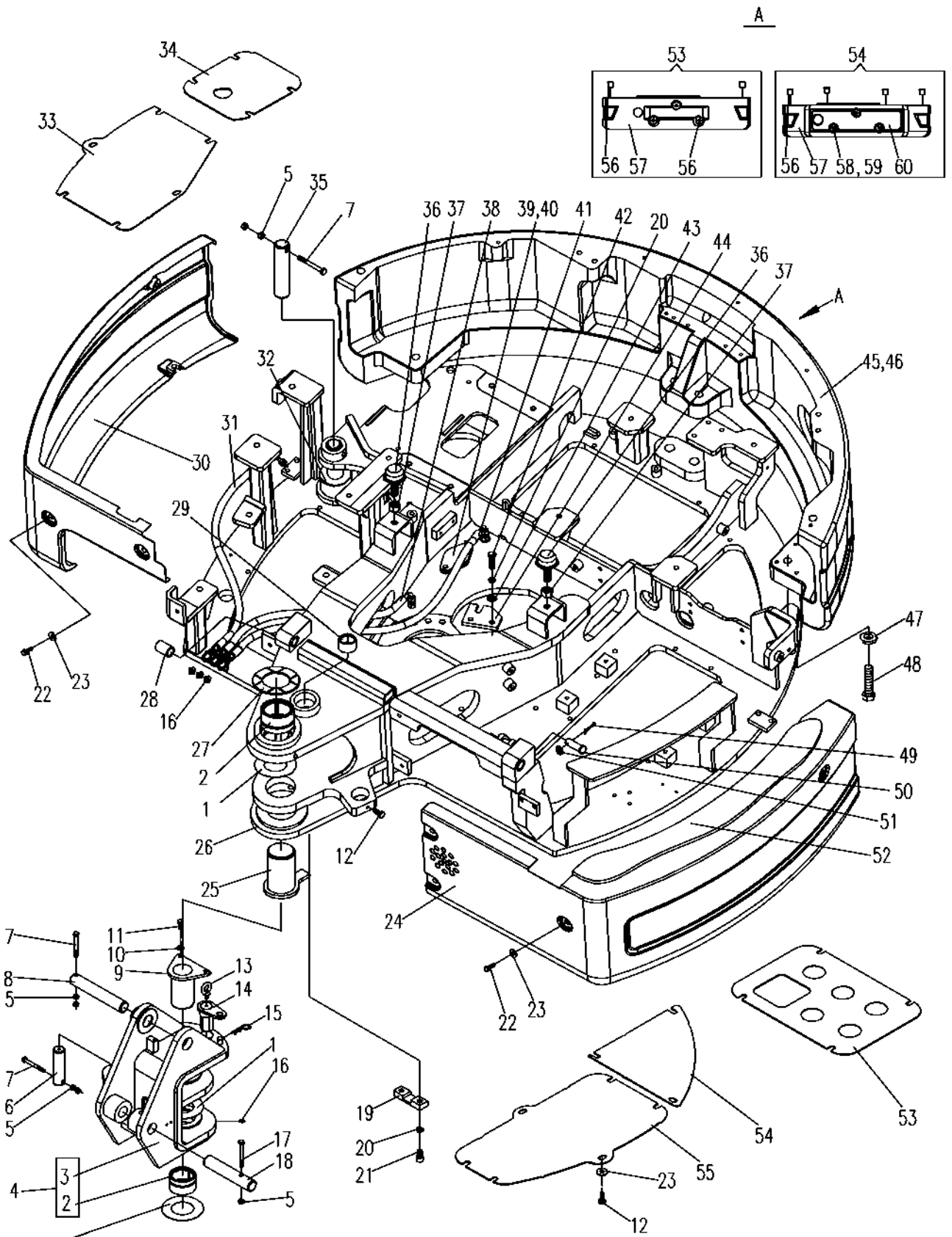
E35BF51S.02	ПОВОРОТНАЯ ПЛАТФОРМА
-------------	----------------------

№	Кол-во	№ детали	Описание	Спецификация	Примечание
1	4	T0804-020002	Шайба		
2	1	835-0200002A	Вкладыш		
3	1	835-0201000A	Вилка поворотного кулака		
4	1	835-0250000A	Вилка поворотного кулака в сборе		
5	8	0306-100-45	Гайка	M10 GB/T6170	8 ZnNi
6	1	835-0200013A	Цилиндрический штифт		
7	3	0204-001000090-84	Болт	M10X90 GB/T 5782	10. 9
8	1	820-0200001A	Цилиндрический штифт		
9	1	835-0204000A	Цилиндрический штифт		
10	4	0404-010-05	Шайба	10 GB/T97. 1	ZnNi
11	2	0105-001000030-84	Болт	M10 X 30 GB/T 70. 1	10. 9
12	25	0206-001000030-84	Болт	M10X30 GB/T 5783	10. 9
13	1	0114-001000020-65	Болт с подвижными кольцами	M10X20 GB/T825	8. 8 ZnNi
14	1	835-0205000A	Цилиндрический штифт		
15	1	801-0500039	Удлиненный штифт		
16	5	0701-101-03	Цилиндрический штифт	M10 X1 GB/T7940. 1	Zn. D
17	1	0206-001000100-84	Болт	M10X100 GB/T5783	10. 9
18	1	835-0200001A	Цилиндрический штифт		
19	1	835-0200007A	Стопорная пластина		
20	4	0414-012-05	Пружинная шайба	12 GB/T 7244	ZnNi
21	2	0105-001200035-65	Болт	M12X35 GB/T70. 1	8. 8 ZnNi
22	9	0206-001000035-84	Болт	M10X35 GB/T5783	10. 9



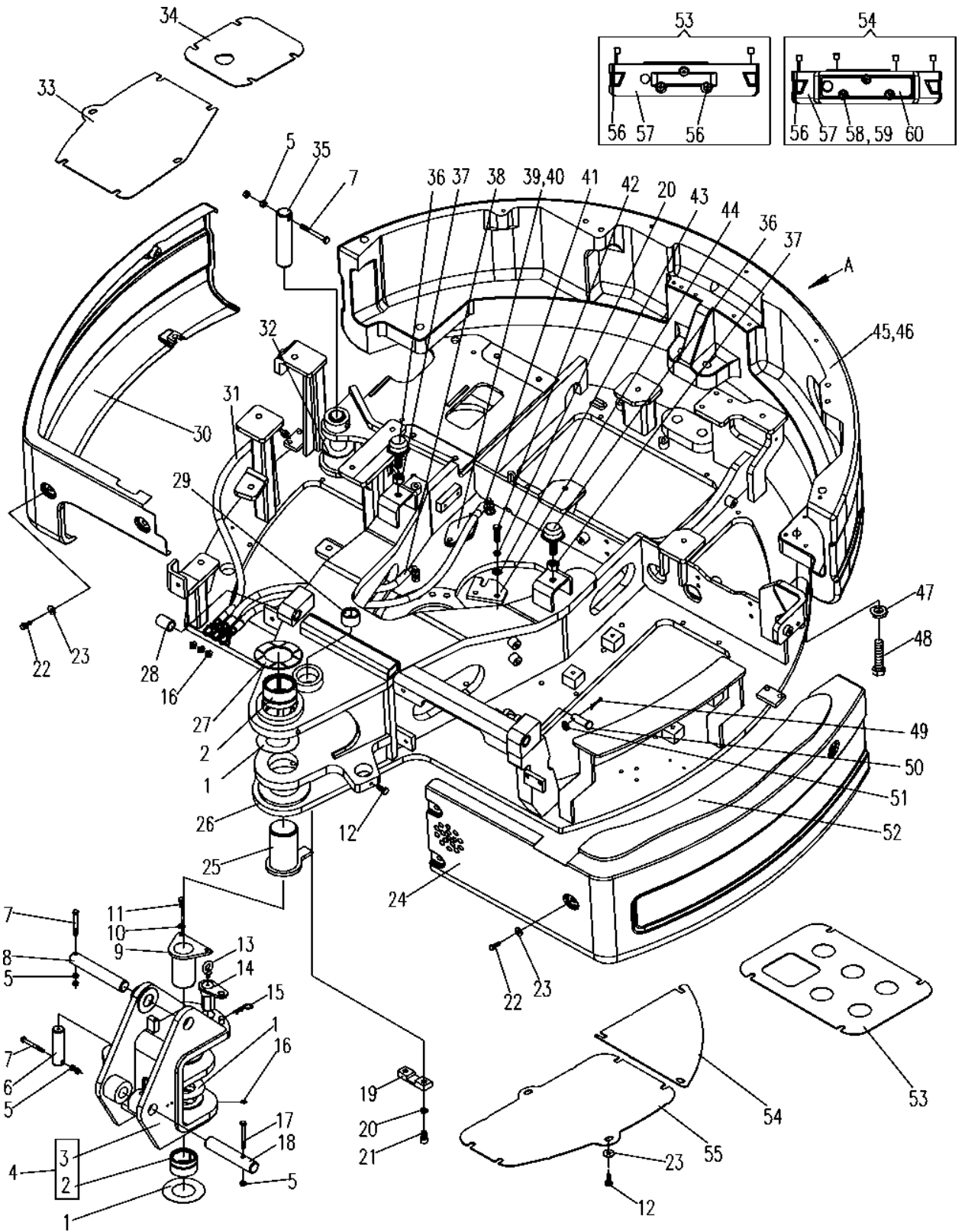
E35BF51S.02	ПОВОРОТНАЯ ПЛАТФОРМА
-------------	----------------------

№	Кол-во	№ детали	Описание	Спецификация	Примечание
23	31	0403-010-05	Большая шайба	10 GB/T96. 1	ZnNi
24	1	835A-0200030	Левая крышка-панель в сборе		
25	1	835-0208000A	Цилиндрический штифт		
26	1	E35B1-0202000	Платформа		
27	1	40804-022002	Шайба		
28	2	835-0200006A	Вкладыш		
29	1	835-0200022A	Вкладыш		
30	1	835A-0200040	Правая крышка-панель в сборе		
31	1	820-0205000	Труба подачи масла		
32	4	T0804-01003	Шайба		
33	1	E35B1-0200002	Передняя крышка-панель в сборе		
34	1	835-0200012A	Задняя крышка-панель в сборе		
35	1	828-0400006	Цилиндрический штифт		
36	2	835-0206000A	Регулируемый амортизатор		
37	2	0306-200-65	Гайка	M20 GB/T6170	10 ZnNi
38	1	820-0207000	Соединительная трубка II		
39	1	870-0200012	Амортизаторный клей		
40	1	870P-0200012	Крышка		
41	1	835-0209000A	Соединительная трубка с сборе		
42	2	0206-001200025-84	Болт	M12X25 GB/T5783	10. 9
43	2	0404-012-05	Шайба	12 GB/T97. 1	ZnNi



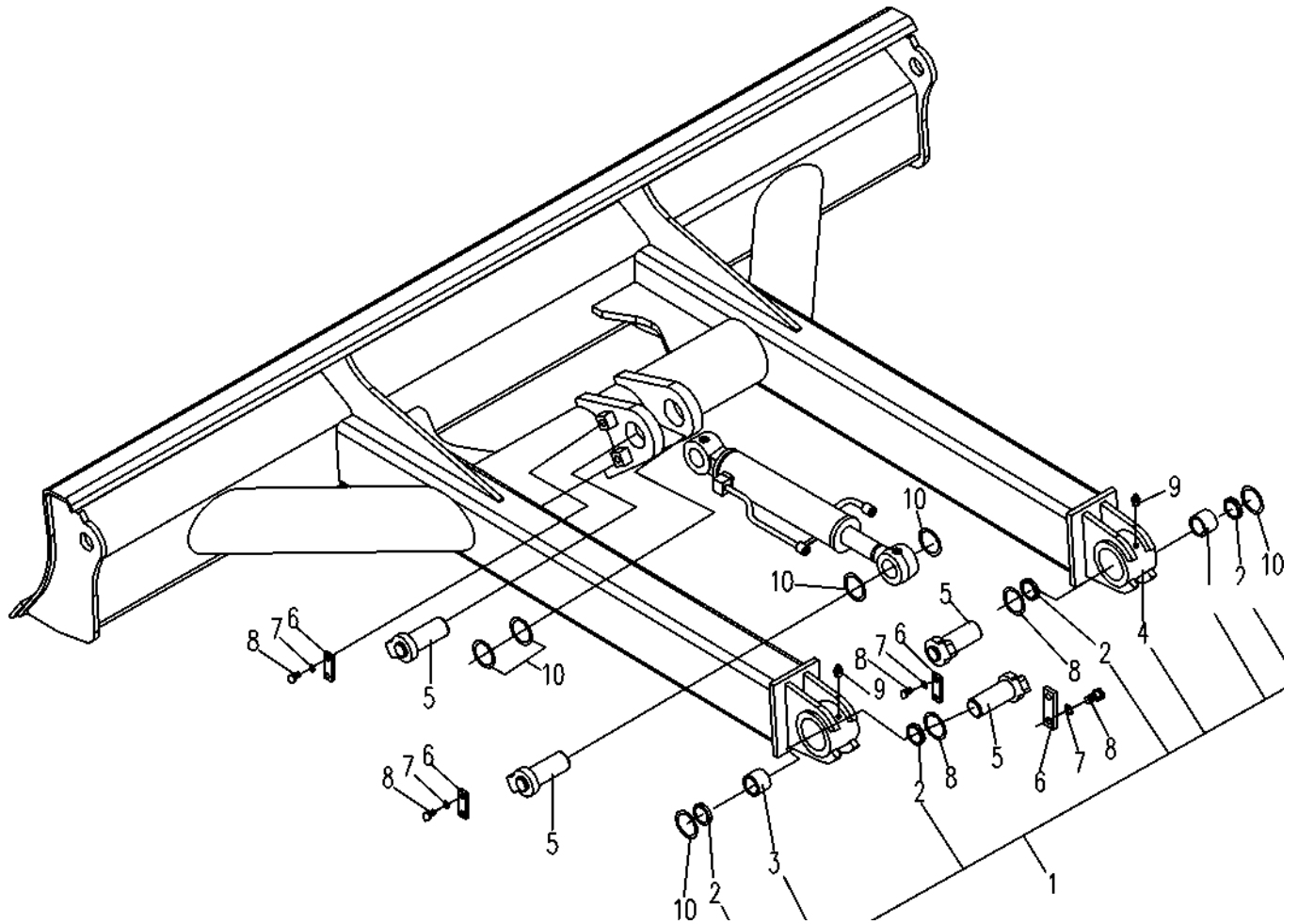
E35BF51S.02	ПОВОРОТНАЯ ПЛАТФОРМА
-------------	----------------------

№	Кол-во	№ детали	Описание	Спецификация	Примечание
44	1	835-0200014A	Стопорная пластина		
45	1	835A-0211000	Противовес в сборе		
46	1	835A-0212000	Противовес в сборе		
47	4	40804-022009	Шайба		
48	4	0206-002000085-84	Болт	M20X85 GB/T5783	10. 9
49	1	0501-040040-05	Шплинт	4X40 GB/T91	ZnNi
50	1	835A-0200016	Поворотный штифт		
51	1	0404-020-05	Шайба	20 GB/T97. 1	ZnNi
52	1	E35B1-0200004	Абразивная шкурка		
53	1	E35B1-0200003	Центральная крышка		
54	1	835-0200018A	Задняя левая крышка		
55	1	E35B1-0200001	Передняя левая крышка		
56	5	860K-0200004	Резиновый колпачок I		
57	1	835-0211001	Противовес		
58	3	0204-002000120-84	Болт	M20X120 GB/T5782	10. 9
59	3	0403-020-05	Большая шайба	20 GB/T96. 1	ZnNi
60	1	835-0212001	Дополнительный противовес		



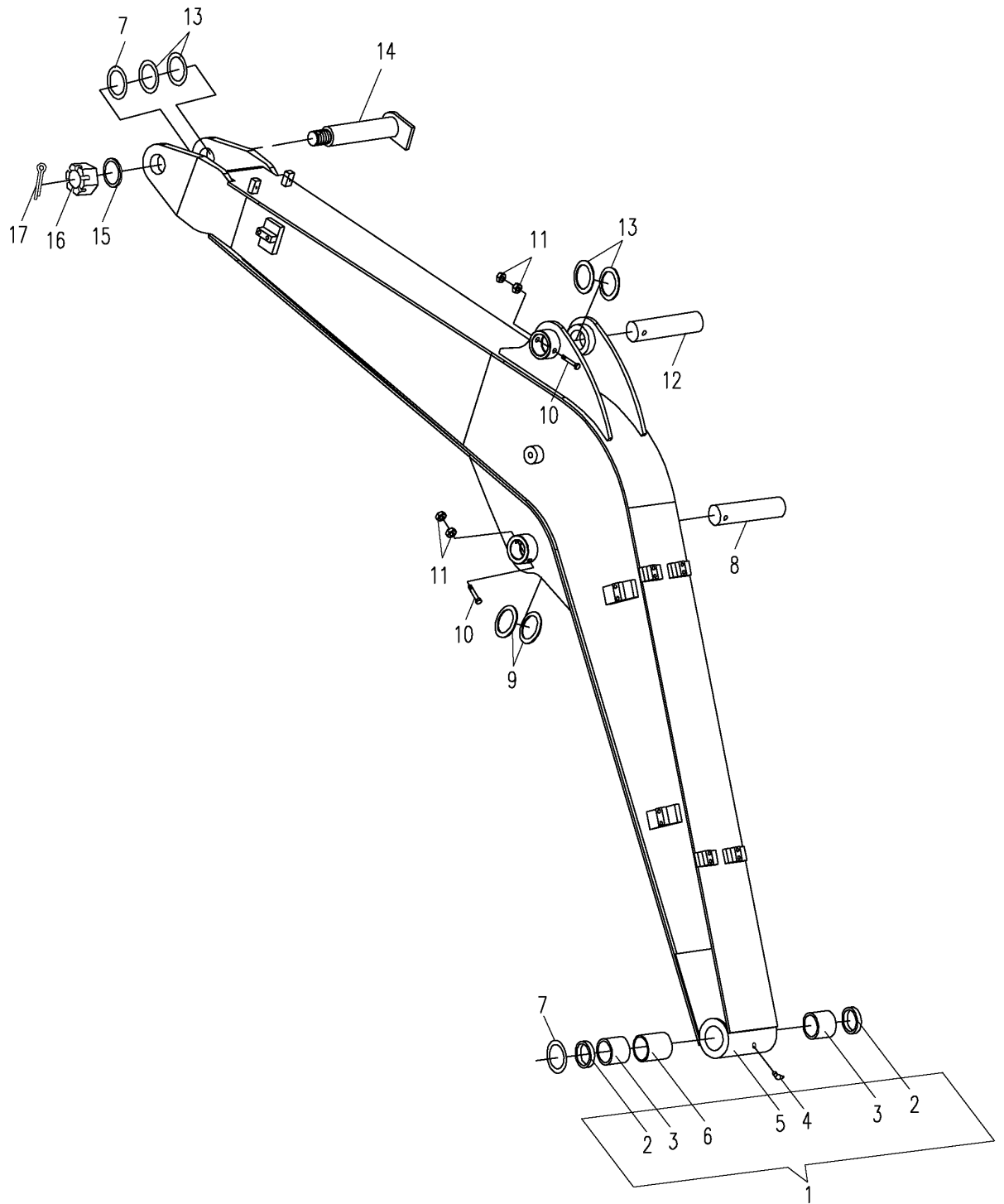
835.03	ОТВАЛ БУЛЬДОЗЕРА
--------	------------------

№	Кол-во	№ детали	Описание	Спецификация	Примечание
1	1	835-0311000	Отвал бульдозера в сборе		(Включает № 2~4)
2	4	820-0401005	Пылезащитное уплотнение		
3	2	820-0300003А	Вкладыш		
4	1	835-0301000	Отвал бульдозера		
5	4	835-0302000	Цилиндрический штифт		
6	4	860-0300002	Пластина		
7	8	0401-012-05	Пружинная шайба	12 GB/T 93	ZnNi
8	8	0206-001200025-84	Болт	M12x25 GB/T 5783	10. 9
9	2	0701-101-03	Смазочная коробка	M10x 1 JB/T7940.1	Zn. D
10	8	T0804-01004	Распорка		



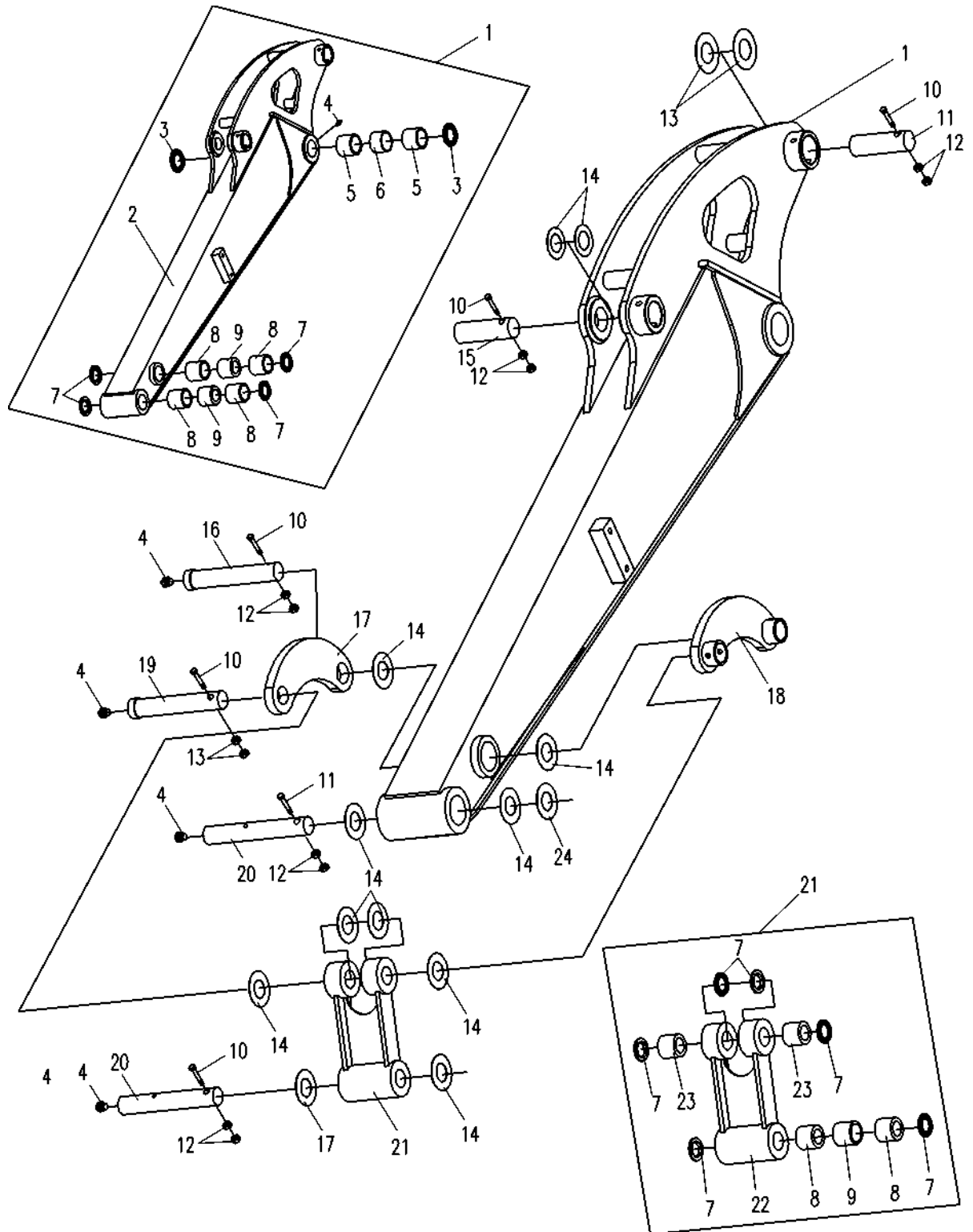
835.04.1	СТРЕЛА
----------	--------

№	Кол-во	№ детали	Описание	Спецификация	Примечание
1	1	835-0401000С	Стрела		Включает 2~7
2	2	820-0401005	Пылезащитное уплотнение		
3	2	820-0401004А	Медный вкладыш		
4	1	0702-101-03	Смазочная коробка	М10Х1 JB/T7940. 2	Zn. D
5	1	835-0401100С	Корпус стрелы		
6	1	820-0401003А	Центральный вкладыш		
7	2	820-0400009А	Распорная шайба		
8	1	820-0400013А	Цилиндрический штифт		
9	2	T0804-01003	Распорная шайба		
10	2	0204- 001000090-84	Болт	М10Х90 GB/T 5782	10.9
11	4	0306-100-45	Гайка	М10 GB/T 6170	8 ZnNi
12	1	820-0400012А	Цилиндрический штифт		
13	4	T0804-01004	Распорная шайба		
14	1	820-0406000А	Цилиндрический штифт		
15	1	820-0400018	Шайба		
16	1	0314-360-45	Гайка	М36 GB/T 6178	8 ZnNi
17	1	0501-063060-05	Шплинт	6. 3Х60 GB/T 91	ZnNi



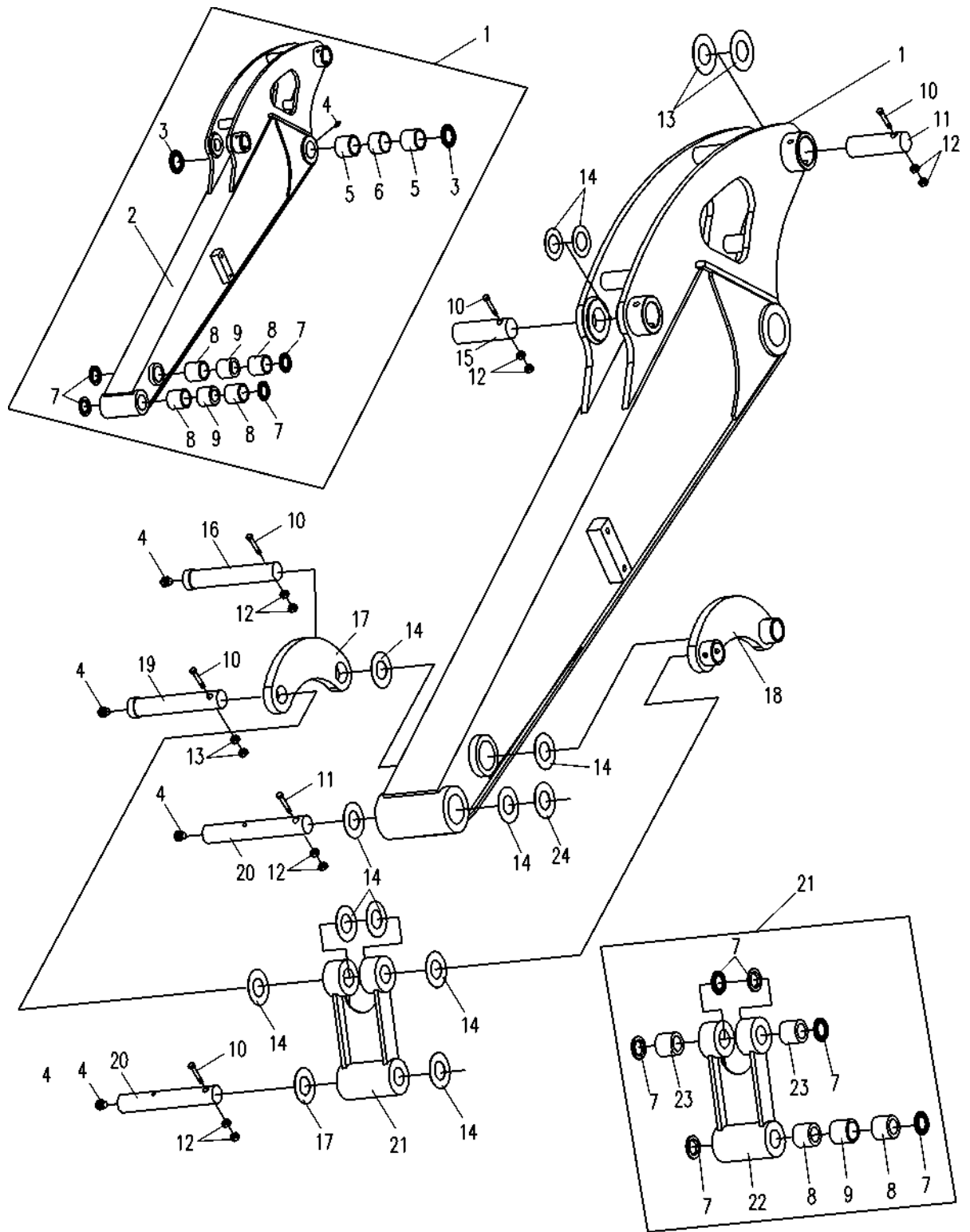
835.04.2	РУКОЯТЬ
----------	---------

№	Кол-во	№ детали	Описание	Спецификация	Примечание
1	1	835-0402000В	Рукоять		Включает 2—10
2	1	835-0402100С	Корпус рукояти		
3	2	820-0401005	Пылезащитное уплотнение		
4	5	0701-101-03	Смазочная коробка	М10Х1 JB/T7940. 1	Zn. D
5	2	820-0401004А	Медный вкладыш		
6	1	820-0402005А	Центральный вкладыш II		
7	10	820-0402006	Пылезащитное уплотнение		
8	6	830U01-0402001	Стальной вкладыш		
9	3	820-0402004	Центральный вкладыш II		
10	6	0204-001000090-84	Болт	М10Х90 GB/T 5782	10. 9
11	1	835-0400001	Цилиндрический штифт		
12	12	0306-100-45	Гайка	М10 GB/T 6170	8 ZnNi
13	2	T0804-01004	Распорная шайба		
14	12	T0804-01003	Распорная шайба		
15	1	820-0400007А	Цилиндрический штифт		
16	1	835-0400003	Цилиндрический штифт		
17	1	835-0407001	Связка справа		
18	1	835-0405000	Связка слева		
19	1	835-0400002	Цилиндрический штифт		
20	2	820-0400001В	Цилиндрический штифт		



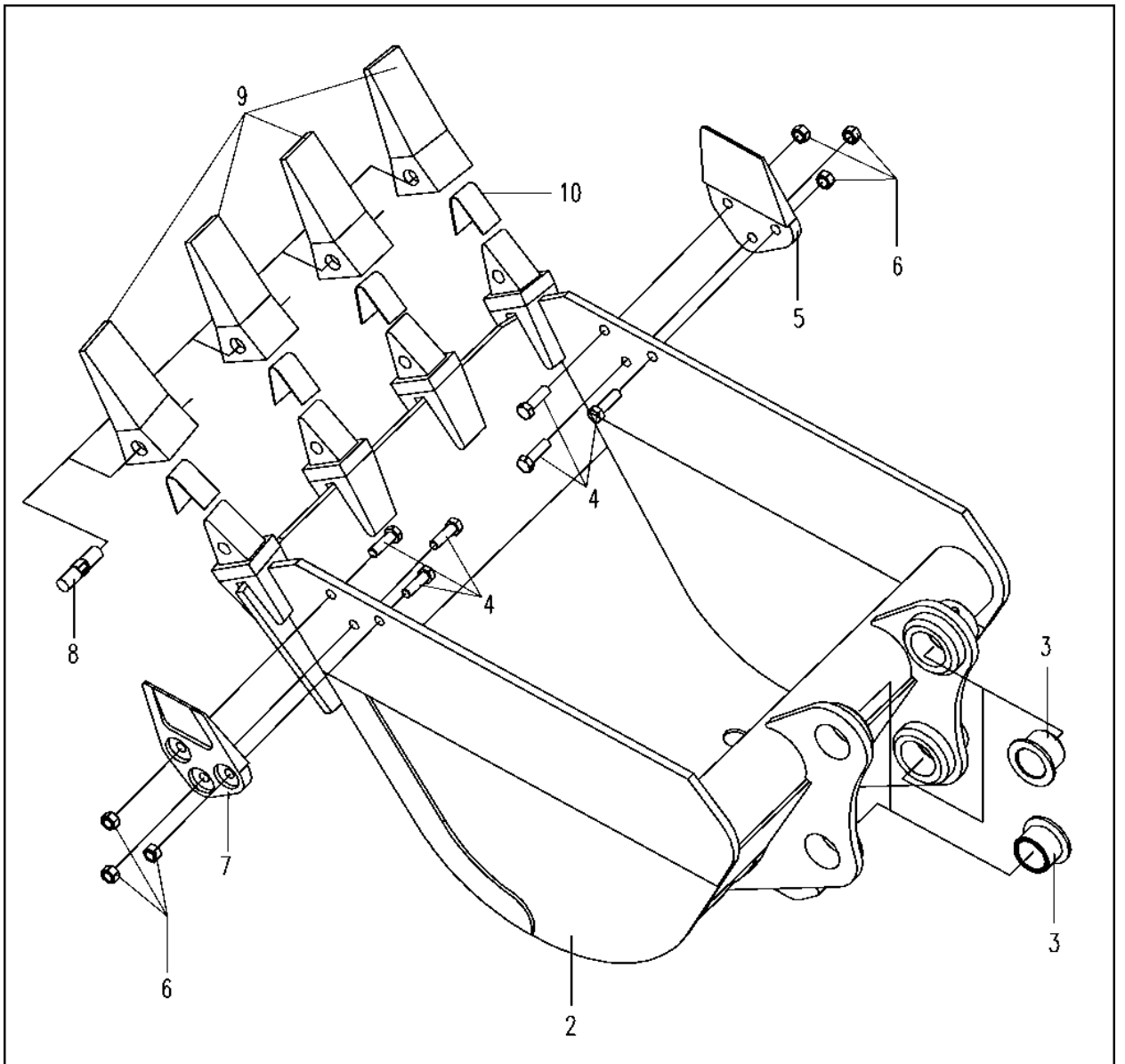
835.04.2	РУКОЯТЬ
----------	---------

№	Кол-во	№ детали	Описание	Спецификация	Примечание
21	1	835-0404000	Соединение		Включает 7~9, 22, 23
22	1	835-0404100	Соединительный элемент		
23	2	830U01- 0404001	Стальной вкладыш		
24	1	820-0400015	Распорная шайба		

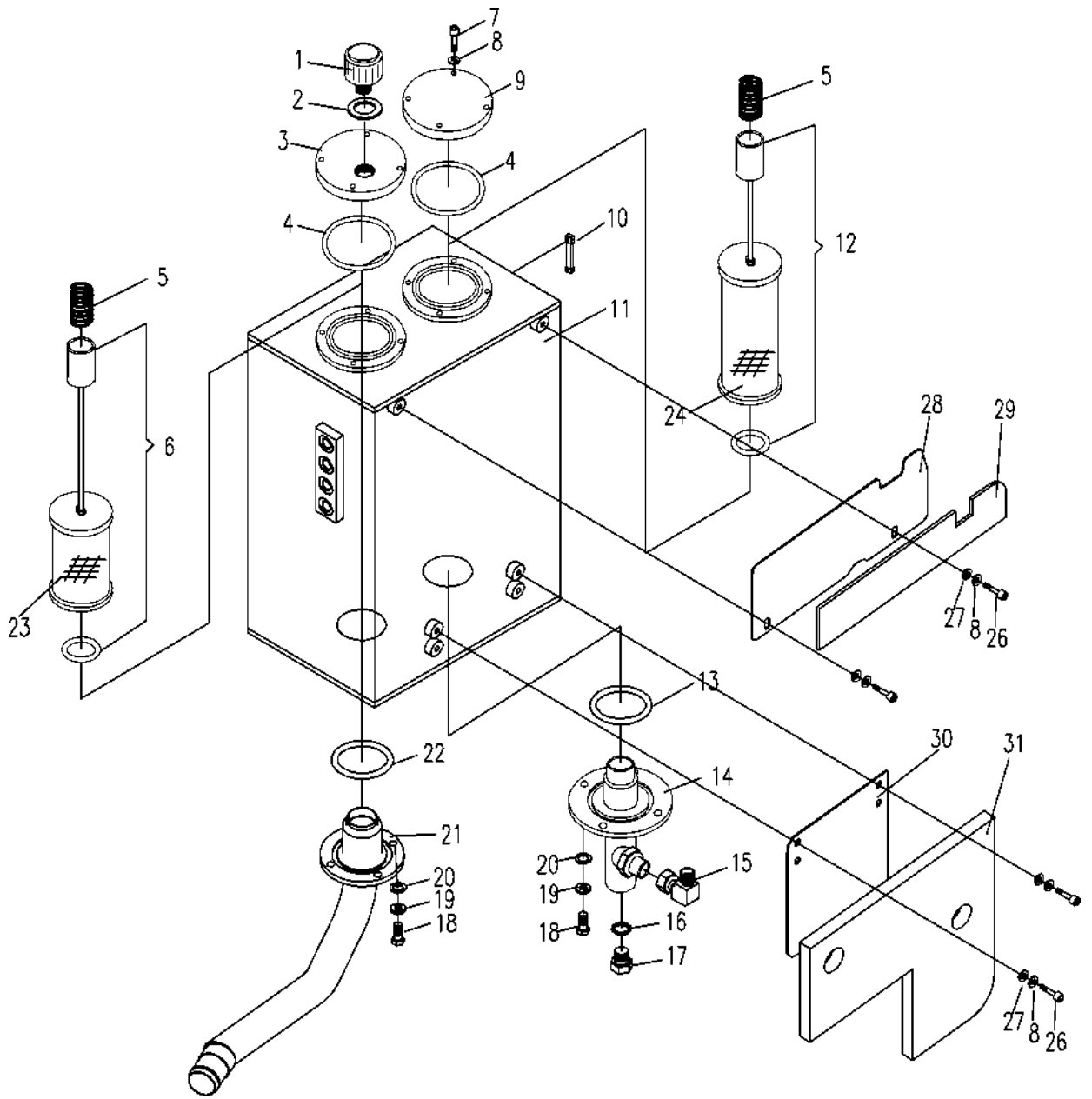


835.04.3	КОВШ
----------	------

№	Кол-во	№ детали	Описание	Спецификация	Примечание
1	1	835-0403000А	Ковш		Включает 2—10
2	1	835-0403100А	Корпус ковша		
3	4	820-0413003	Вкладыш		
4	6	0206-001200040-84	/ Болт	M12X40 GB/T5783	10.9
5	1	820-0413004	Правый резец		
6	6	0317-120-63	Гайка	M12 GB/T6182	10 Zn. D
7	1	820-0413005	Левый резец		
8	4	820-0413002	Распорный штифт		
9	4	820-0413001	Покрытие зубцов		
10	4	820-0415001	Резиновая прокладка		

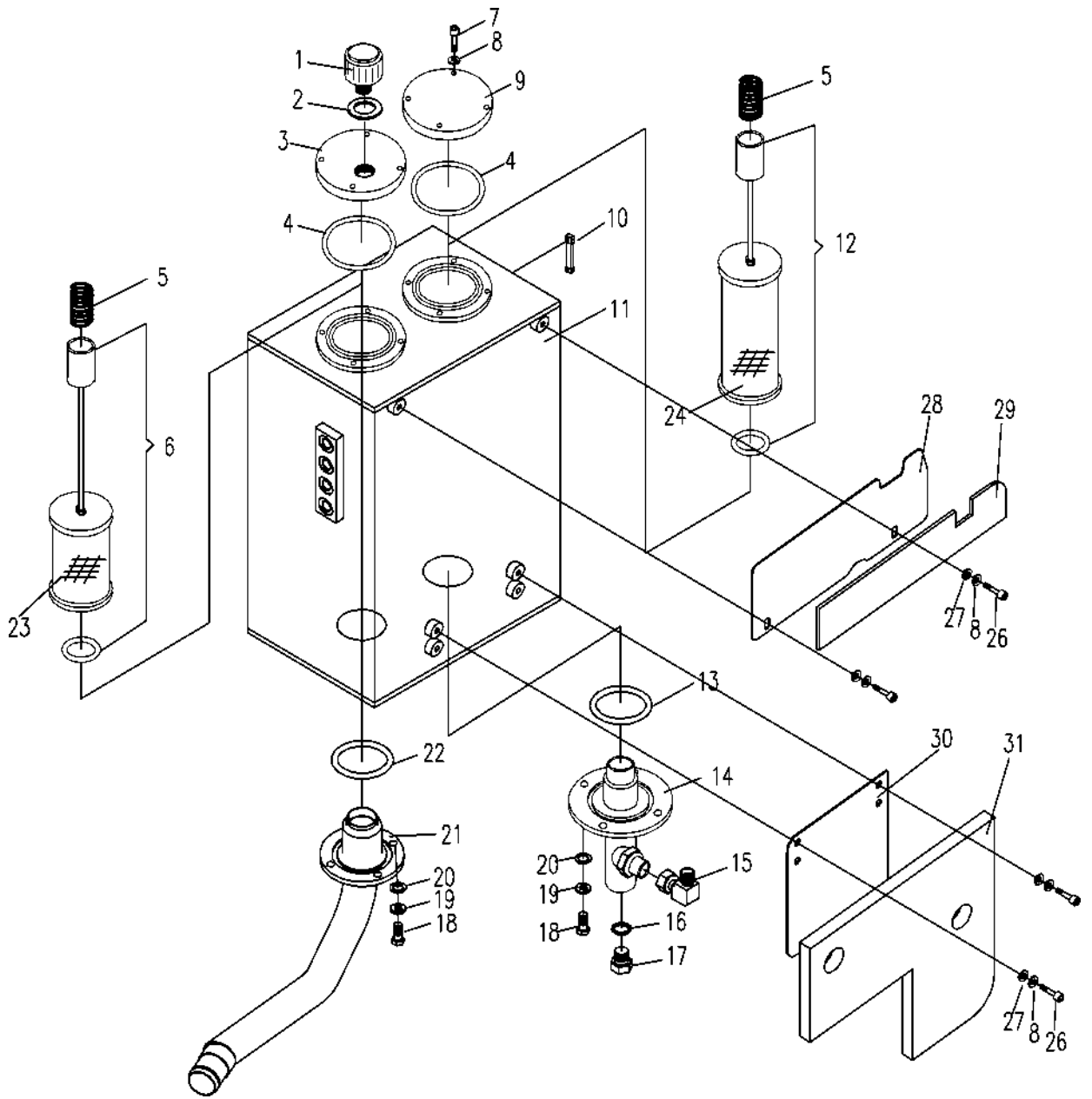


№	Кол-во	№ детали	Описание	Спецификация	Примечание
1	1	835-0501400	Система очистка воздуха		
2	1	0416-027-00	Комбинированная шайба	27 BS/A27. 7X36X2 ISO	
3	1	835-0501300	Крышка фланца в сборе		
4	2	0602- 013200265-30	Кольцевое уплотнение	132X2. 65 GB/T3452. 1 NBR-90	
5	2	820-0502002	Пружинная шайба		
6	1	835-0501900	Фильтр маслозаборника в сборе		
7	8	0105- 000800016-65	Болт	M8X16 GB/T70. 1	8. 8 ZnNi
8	14	0401-008-03	Пружинная шайба	8 GB/T93	ZnNi
9	1	835-0501200	Крышка фланца в сборе		
10	1	835-0501001A	Калибр измерения косых углов		
11	1	E35B1-0505100	Масляный бак		
12	1	835-0501800	Обратный масляный фильтр в сборе		
13	1	0602- 006000530-30	Кольцевое уплотнение	60X5. 3 GB/T3452. 1	
14	1	835-0501700	Клапан возврата масла в сборе		
15	1	830D-0500028	Трубное соединение		
16	1	0416-018-00	Комбинированная шайба	18 BS/A18. 7X27X2 ISO	
17	1	820-0502001	Пробка с нарезкой		
18	8	0206- 001000025-65	Болт	M10X25 GB/T5783	8. 8 ZnNi
19	8	0401-010-03	Пружинная шайба	10 GB/T93	ZnNi
20	8	0404-010-03	Шайба	10 GB/T97. 1	ZnNi

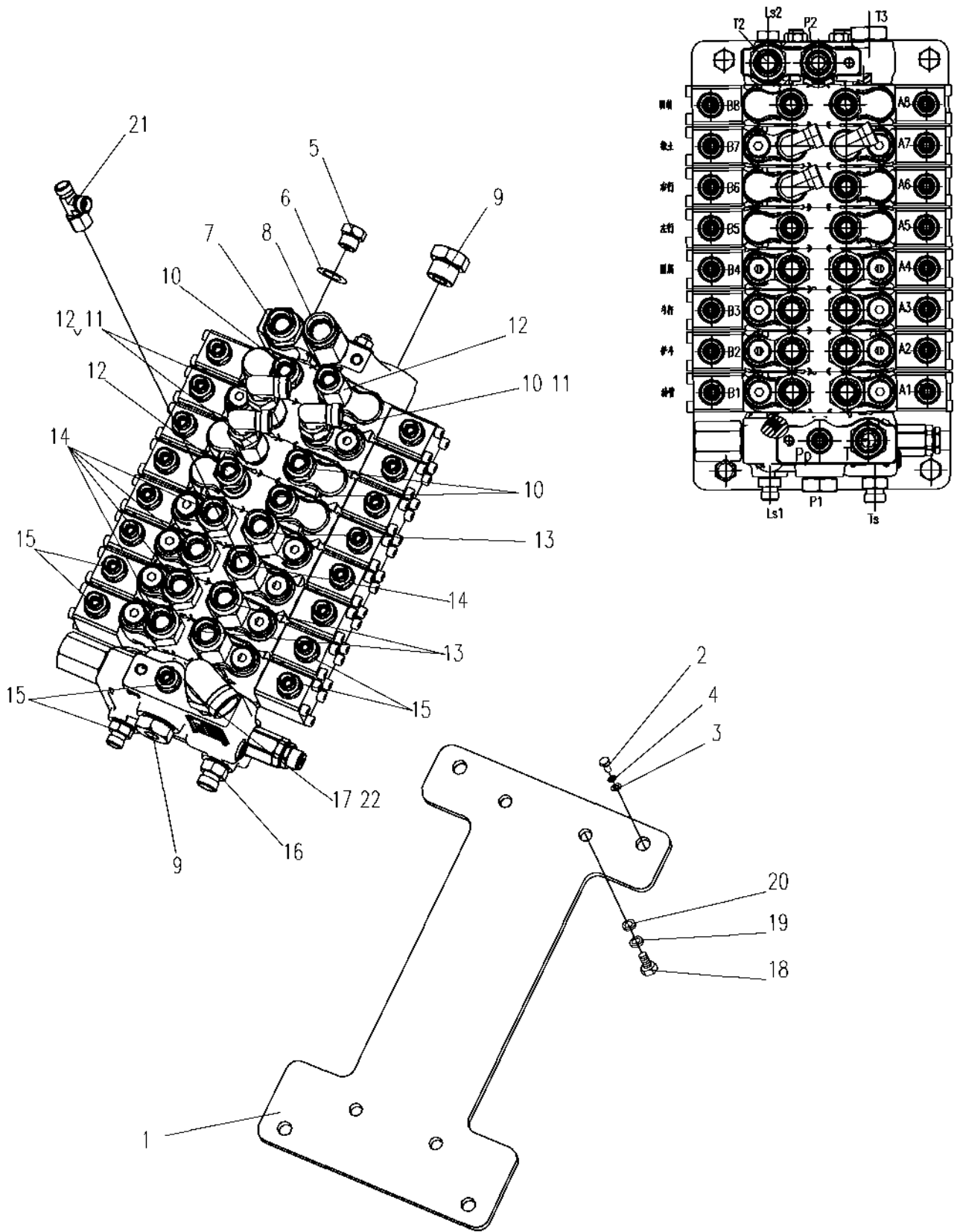


E35BF51S.05.1	ГИДРАВЛИЧЕСКАЯ СИСТЕМА ДЛЯ ПЛАТФОРМЫ 1
---------------	--

№	Кол-во	№ детали	Описание	Спецификация	Примечание
21	1	835-0501500А	Клапан маслозаборника в сборе		
22	1	0602-007500530-30	Кольцевое уплотнение	75X5. 3 GB/T3452. 1 NBR-90	
23	1	835-0501910	Фильтр маслозаборника		TLX235D
24	1	835-0501810	Обратный масляный фильтр		NYQX-160X10
25	1	T0801-020059	Гайка-заглушка		
26	6	0206-000800016-65	Болт	M8X16 GB/T 5783	8. 8 ZnNi
27	6	0404-008-05	Шайба	8 GB/T 97. 1	ZnNi
28	1	E35B1-0500901	Обшивочная доска		
29	1	E35B1-0500902	Губчатый материал		
30	1	E35B1-0500801	Обшивочная доска		
31	1	E35B1-0500802	Губчатый материал		

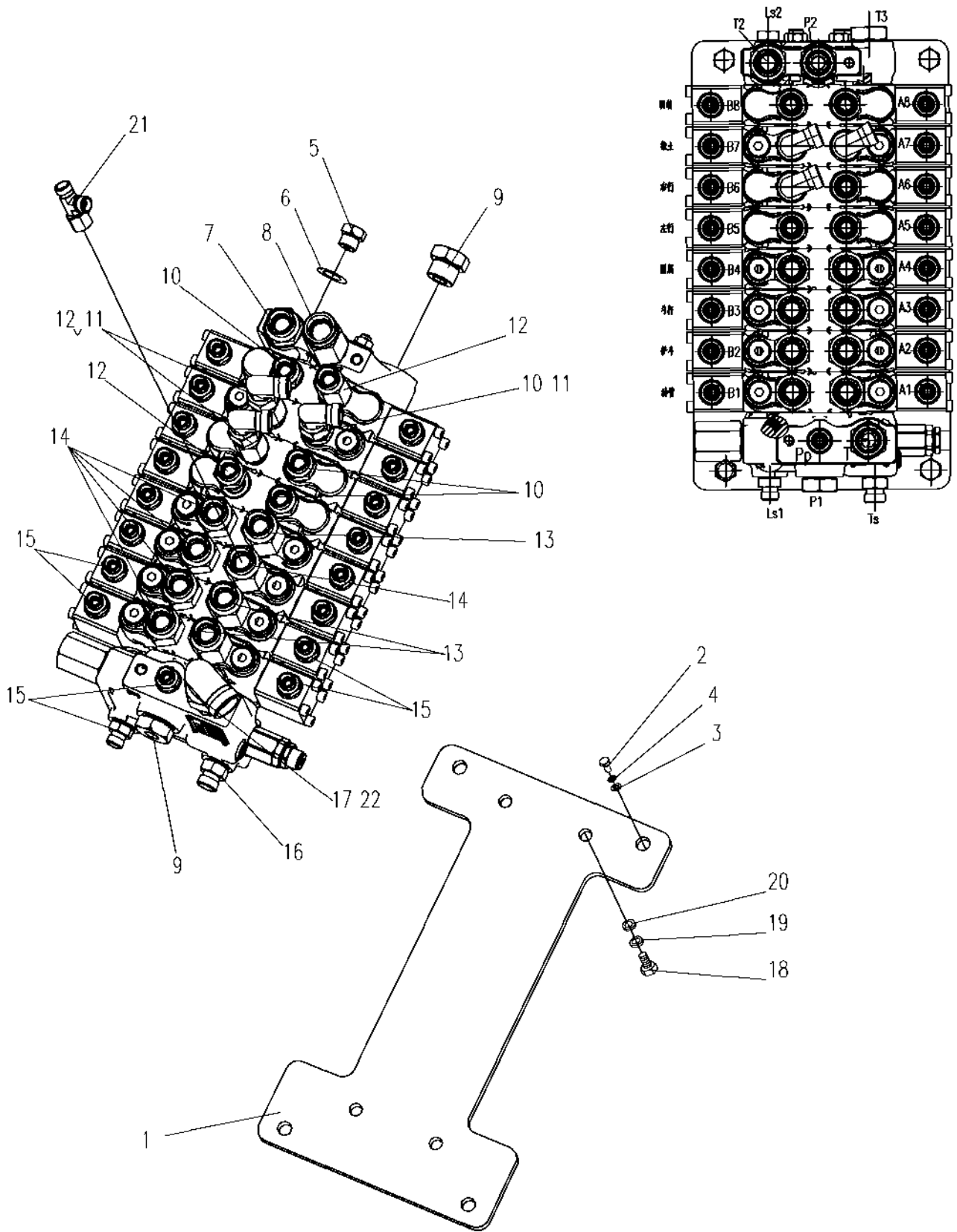


№	Кол-во	№ детали	Описание	Спецификация	Примечание
1	1	E35B1-0500601	Кронштейн		
2	4	0206-001000025-65	Болт	M10X25 GB/T 5783	8. 8 ZnNi
3	4	0404-010-05	Шайба	10 GB/T 97. 1	ZnNi
4	4	0401-010-05	Пружинная шайба	10 GB/T 93	ZnNi
5	1	830-8500001	Колпачок		
6	1	0416-014-00	Комбинированная шайба	14 BS/A14. 7X21X1.5 ISO	
7	1	818B-0500014	Болтовое соединение		
8	1	E35B1-0500602	Болтовое соединение		
9	2	E35B1-0500605	Колпачок		
10	4	240-8500001	Болтовое соединение		
11	3	818B-0500063	Бескосное соединение		
12	4	E35B1-0500606	Болтовое соединение		
13	3	E35B1-0500603	Болтовое соединение		
14	5	818B-0500061	Болтовое соединение		
15	19	526A-9500001	Болтовое соединение		
16	1	820-8500004	Болтовое соединение		
17	1	830E-0501002	Болтовое соединение		
18	3	0206-000800020-65	Болт	M8X20 GB/T 5783	8. 8 ZnNi
19	3	0401-008-05	Пружинная шайба	8 GB/T 93	ZnNi
20	3	0404-008-05	Шайба	8 GB/T 97. 1	ZnNi



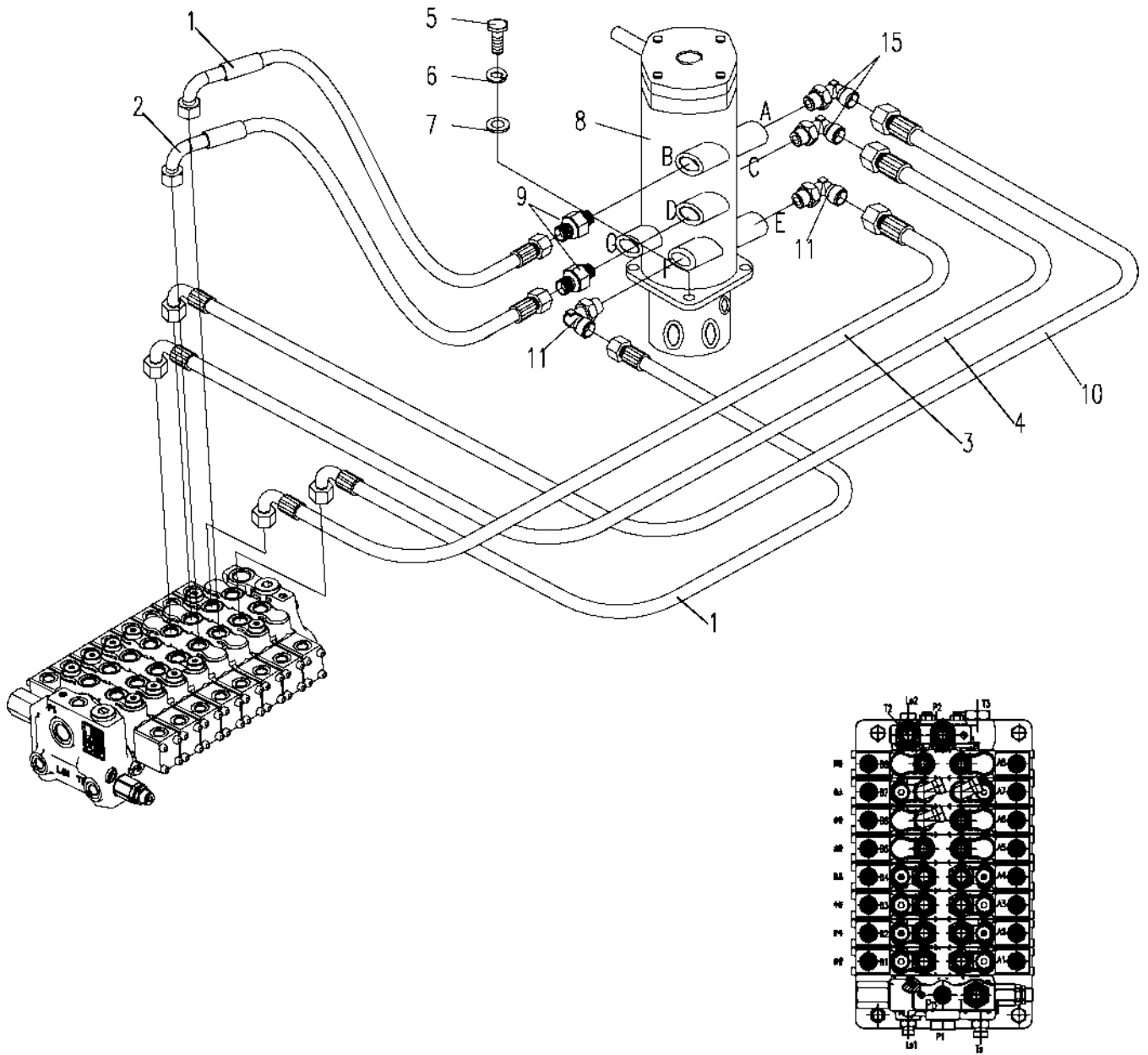
E35BF51S.05.2	ГИДРАВЛИЧЕСКАЯ СИСТЕМА ДЛЯ ПЛАТФОРМЫ 2
---------------	--

№	Кол-во	№ детали	Описание	Спецификация	Примечание
21	1	853D-0500017	Тройник		
22	1	830E-0501004	Бескосное соединение		



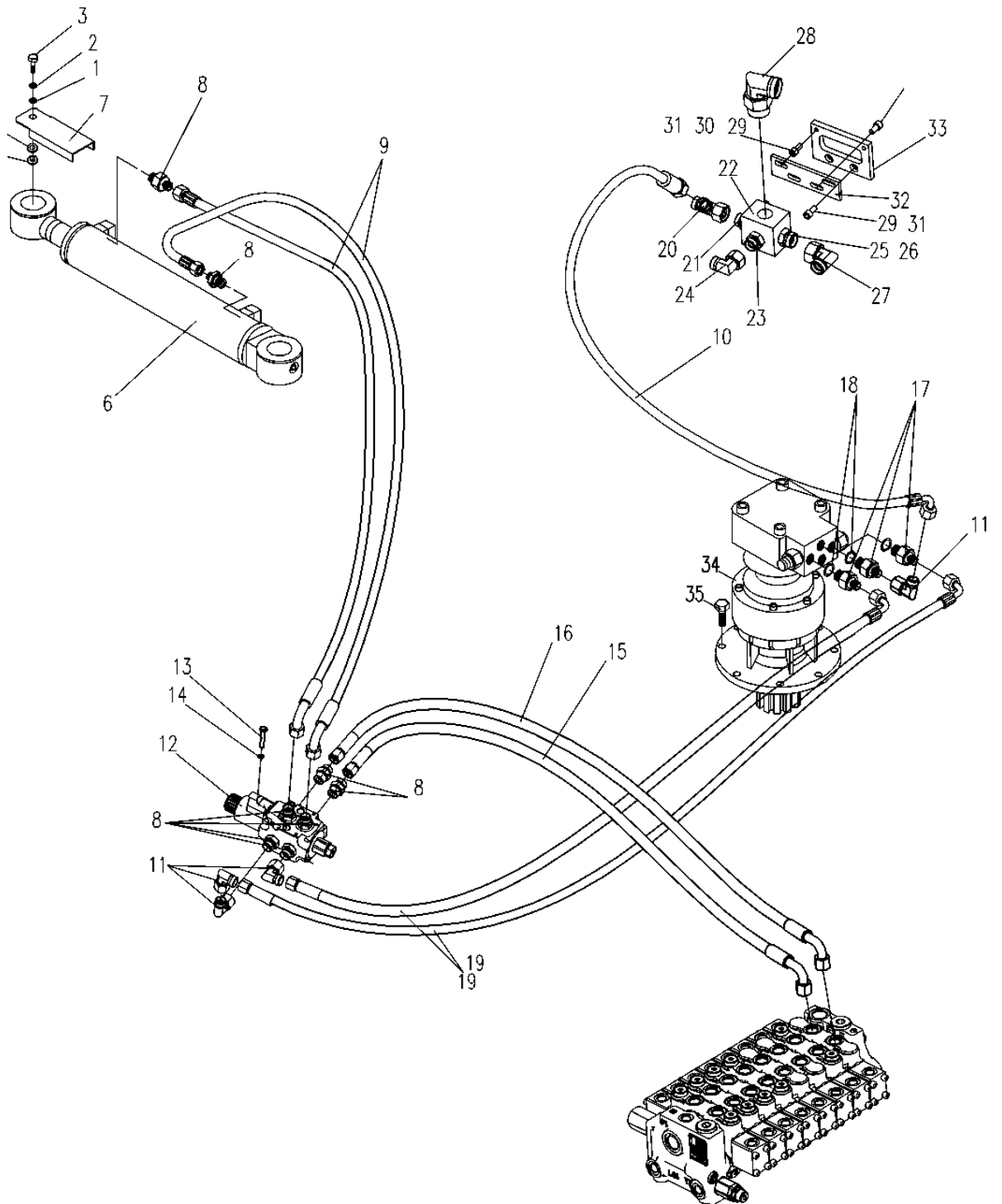
E35BF51S.05.3	ГИДРАВЛИЧЕСКАЯ СИСТЕМА ДЛЯ ПЛАТФОРМЫ 3
---------------	--

№	Кол-во	№ детали	Описание	Спецификация	Примечание
1	2	830E-0509000	Система резиновых трубок		
2	1	240-9596000	Система резиновых трубок		
3	1	830E-0506000	Система резиновых трубок		
4	1	E35B1-0507300	Система резиновых трубок		
5	4	0206-001000020-65	Болт	M10X20 GB/T5783	8. 8 ZnNi
6	4	0404-010-05	Шайба	10 GB/T97. 1	ZnNi
7	4	0401-010-05	Пружинная шайба	10 GB/T93	ZnNi
8	1	820-0528000	Центральное поворотное соединение		
9	2	810N-9500001A	Болтовое соединение		
10	1	830B-0512000	Система резиновых трубок		
11	2	801-0500007	Бескосное соединение		



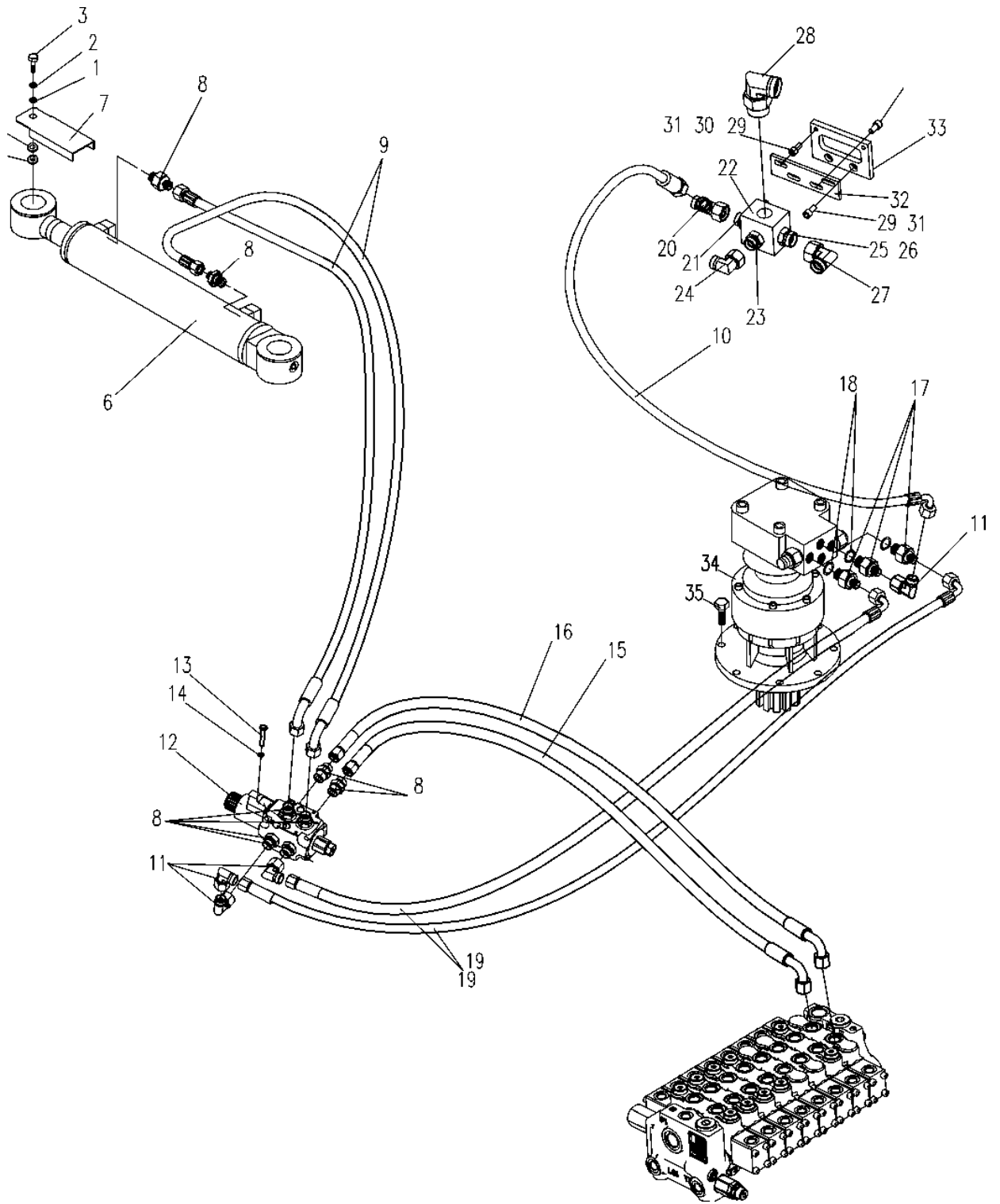
E35BF51S.05.4	ГИДРАВЛИЧЕСКАЯ СИСТЕМА ДЛЯ ПЛАТФОРМЫ 4
---------------	--

№	Кол-во	№ детали	Описание	Спецификация	Примечание
1	7	0404-008-05	Шайба	8 GB/T 97. 1	ZnNi
2	7	0401-008-05	Пружинная шайба	8 GB/T 93	ZnNi
3	1	0206-000800025-65	Болт	M8X25 GB/T 5783	8. 8 ZnNi
4	2	820-0500012	Пружинный зажим		
5	1	820-0500011	Пружина		
6	1	E35B1-0506000	Цилиндр в сборе		
7	1	820-0532000	Защитная пластина		
8	8	240-8500001	Болтовое соединение		
9	2	810N-0504000	Система резиновых трубок		
10	1	860K-8505000	Система резиновых трубок		
11	4	818B-0500063	Бесскосное соединение		
12	1	T0302-000001	Клапан		
13	2	0105-000600050-65	Болт	M6X50 GB/T 70. 1	8. 8 ZnNi
14	2	0401-006-05	Пружинная шайба	6 GB/T 93	ZnNi
15	3	830E-0509000	Система резиновых трубок		
16	2	240-9596000	Система резиновых трубок		
17	3	820-0500041	Болтовое соединение		
18	3	0604-001380240-30	Кольцевое уплотнение	13.8X2.4 NBR-90 ISO	
19	2	810N-9505000A	Система резиновых трубок		
20	1	860C-8500002	Тройник		



E35BF51S.05.4	ГИДРАВЛИЧЕСКАЯ СИСТЕМА ДЛЯ ПЛАТФОРМЫ 4
---------------	--

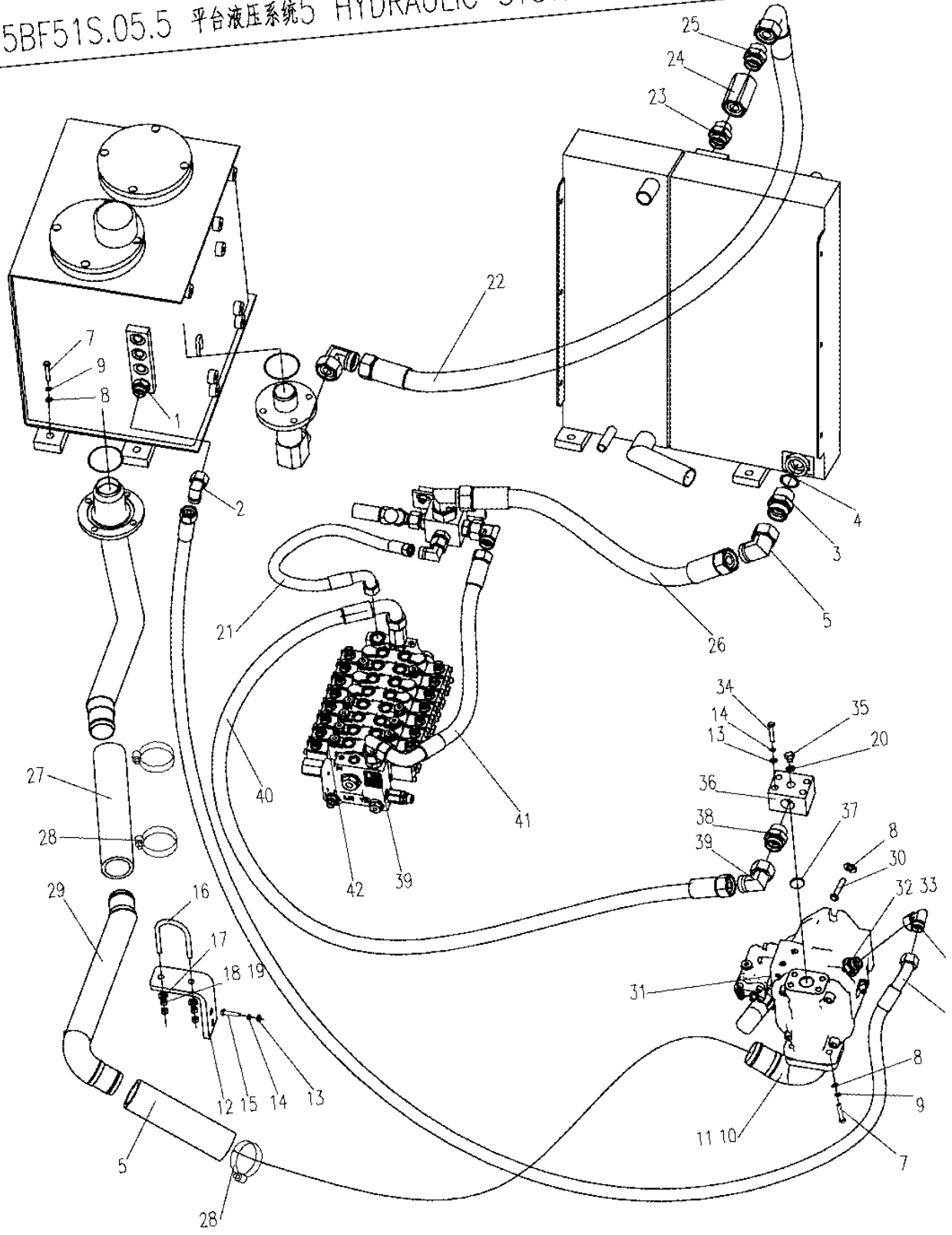
№	Кол-во	№ детали	Описание	Спецификация	Примечание
21	1	240-8500001	Болтовое соединение		
22	1	835-0503001	Болтовое соединение		
23	1	818В-0500061	Болтовое соединение		
24	1	830Е-0500003	Болтовое соединение		
25	1	838В-0500002	Болтовое соединение		
26	1	0416-022-00	Комбинированная шайба	22 BS/A22. 7X30X2 ISO	
27	1	830Е-0501004	Бескосное соединение		
28	1	830Н-0500002	Бескосное соединение		
29	6	0105- 000800025-65	Болт	M8X25 GB/T 70. 1	8. 8 ZnNi
30	4	0404-008-05	Шайба	8 GB/T 97. 1	ZnNi
31	6	0401-008-05	Пружинная шайба	8 GB/T 93	ZnNi
32	1	E35B1-0500502	Кронштейн		
33	1	E35B1-0500501	Кронштейн		
34	1	830D-0559000	Редуктор поворота		
35	6	0206- 001400040-94	Болт	M14X40 GB/T5783	12.9



E35BF51S.05.5	ГИДРАВЛИЧЕСКАЯ СИСТЕМА ДЛЯ ПЛАТФОРМЫ 5
---------------	--

№	Кол-во	№ детали	Описание	Спецификация	Примечание
1	1	818B-0500061	Болтовое соединение		
2	2	830E-0500003	Бескосное соединение		
3	1	820-0536005	Болтовое соединение		
4	1	0416-033-00	Комбинированная шайба	33 BS/A 33. 7X42X2 ISO	
5	1	830D-0500028	Бескосное соединение		
6	1	E35B1-0501500	Система резиновых трубок		
7	8	0206-001200035-65	Болт	M12X35 GB/T 5783	8. 8 ZnNi
8	10	0404-012-05	Шайба	12 GB/T 97. 1	ZnNi
9	8	0401-012-05	Пружинная шайба	12 GB/T 93	ZnNi
10	1	E35B1-0500100A	Система резиновых трубок		
11	1	0602-004620355-30	Кольцевое уплотнение	46. 2X3. 55 GB/T3452. 1 NBR-90	
12	1	E35B1-0500002A	Кронштейн		
13	19	0404-010-05	Шайба	10 GB/T 97. 1	ZnNi
14	19	0401-010-05	Пружинная шайба	10 GB/T 93	ZnNi
15	7	0206-001000020-65	Болт	M10X20 GB/T 5783	8. 8 ZnNi
16	1	835-0500029	Трубный зажим		
17	4	0306-080-45	Гайка	M8 GB/T 6170	8 ZnNi
18	7	0404-008-05	Шайба	8 GB/T 97. 1	ZnNi
19	7	0401-008-05	Пружинная шайба	8 GB/T 93	ZnNi

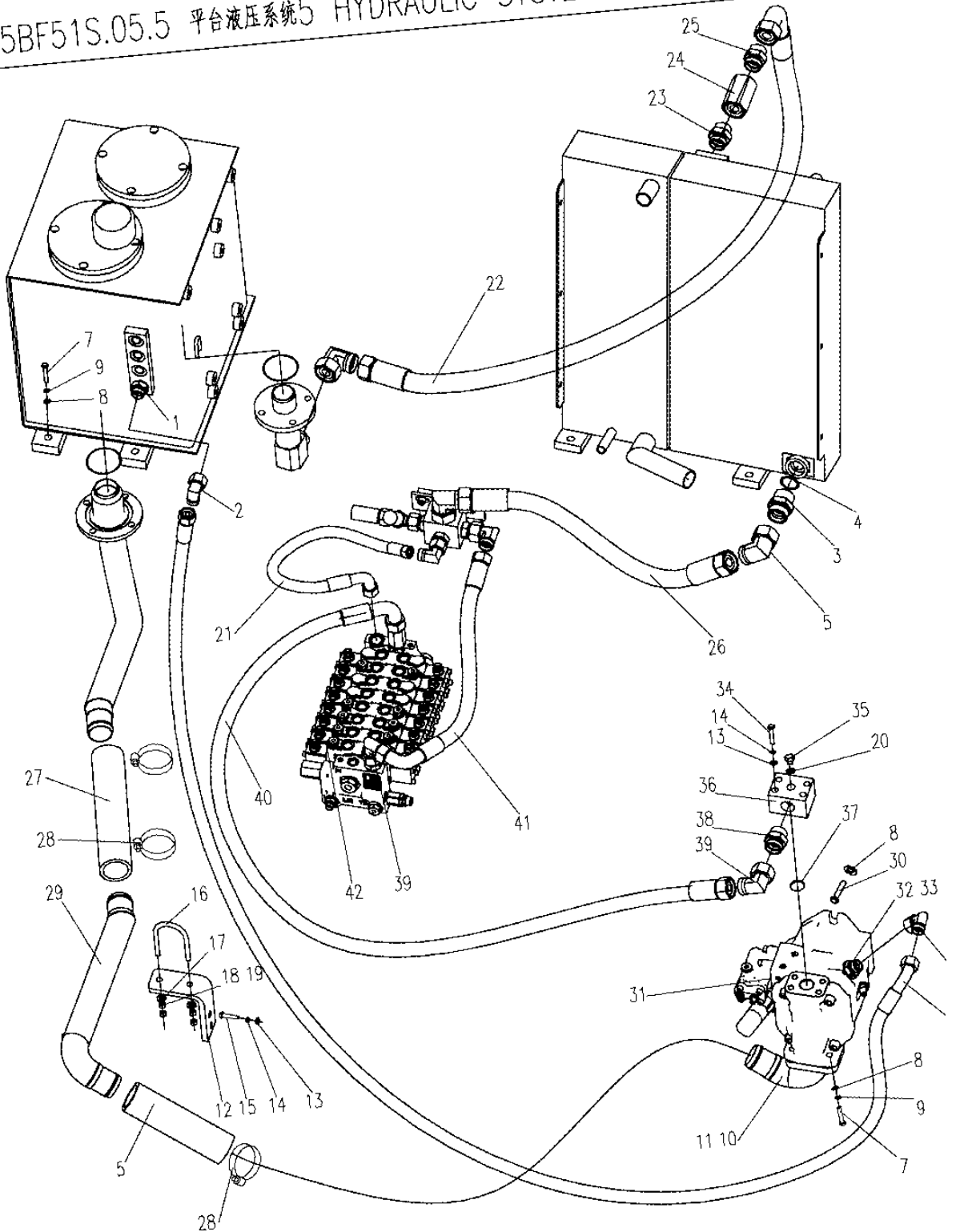
E35BF51S.05.5 平台液压系统5 HYDRAULIC SYSTEM FOR PLATFORM 5



E35BF51S.05.5	ГИДРАВЛИЧЕСКАЯ СИСТЕМА ДЛЯ ПЛАТФОРМЫ 5
---------------	--

№	Кол-во	№ детали	Описание	Спецификация	Примечание
20	2	830-8500001	Колпачок		
21	1	850D-0508000	Система резиновых трубок		
22	1	612-0515000	Система резиновых трубок		
23	1	E35B1-0500004	Болтовое соединение		
24	1	839A-0501300	Приемный клапан		
25	1	890-8500001	Болтовое соединение		
26	1	E35B1-0507100	Система резиновых трубок		
27	1	826-0500022	Система резиновых трубок		
28	4	1001-070-90	Крепление штанги		
29	1	E35B1-0501100	Система стальных трубок		
30	2	0206-001200030-84	Болт	M12X30 GB/T5783	10.9
31	1	E35B1-0503000	Насос		
32	1	850-0500005	Болтовое соединение		
33	1	0604-001780240-30	Кольцевое уплотнение	17.8X2.4 NBR-90 ISO	
34	4	0206-001000060-65	Болт	M10X60 GB/T 5783	8. 8 ZnNi
35	1	0416-014-00	Комбинированная шайба	14	
36	1	853D-0500033			
37	1	0604-003292353-30	Блокировка переключения	32.92X3.53 NBR-90 ISO	
38	1	E35B1-0500001	Болтовое соединение		

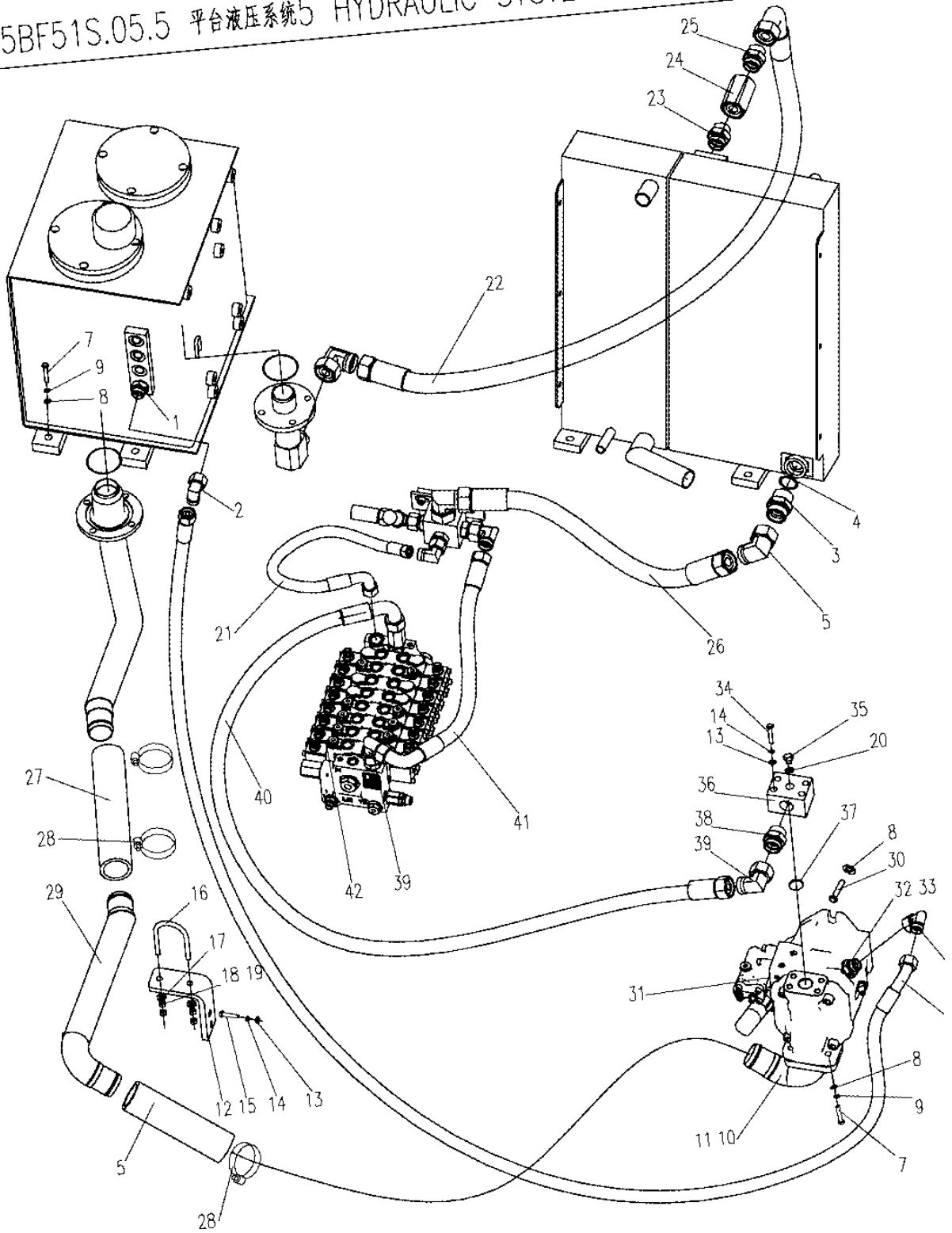
E35BF51S.05.5 平台液压系统5 HYDRAULIC SYSTEM FOR PLATFORM 5



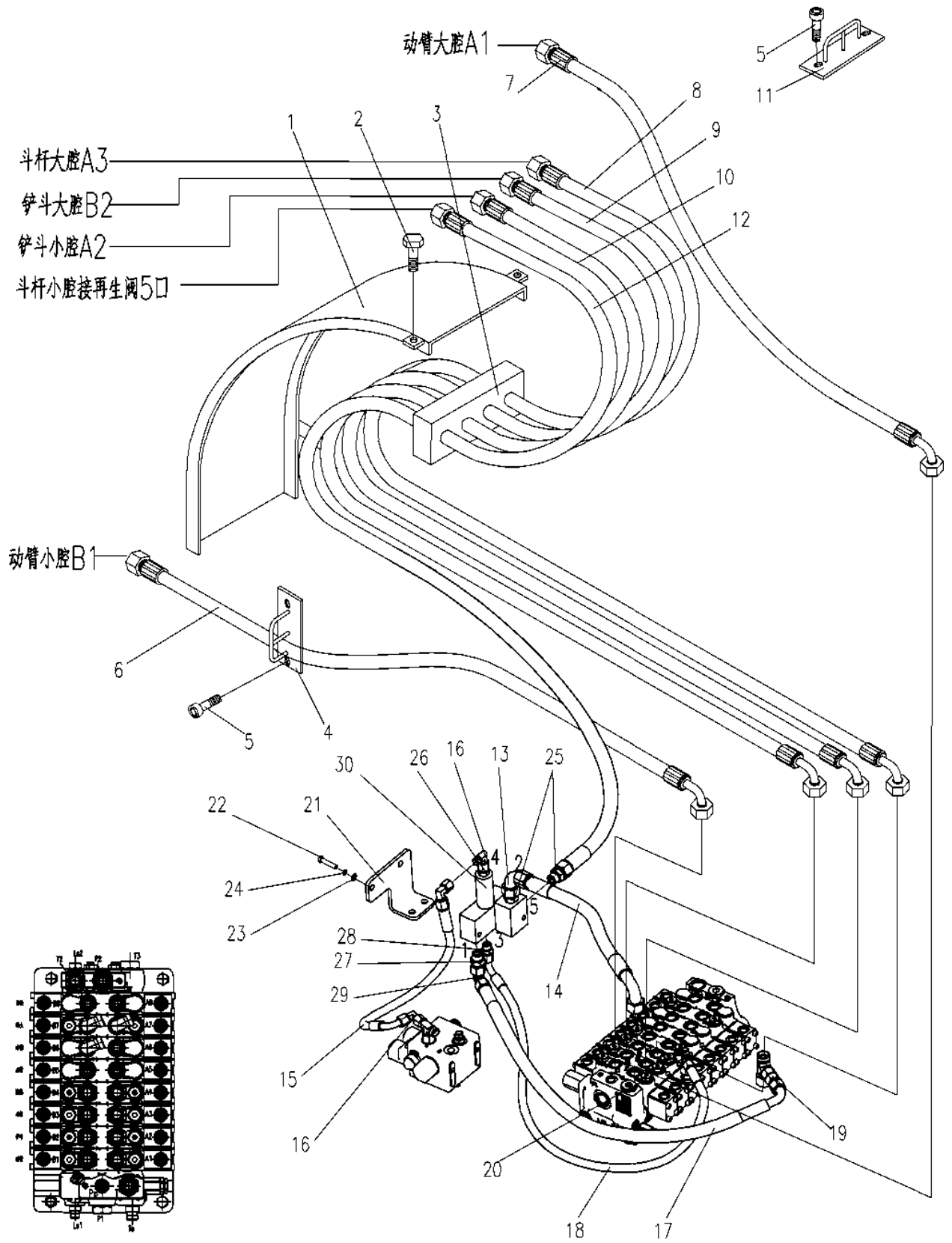
E35BF51S.05.5	ГИДРАВЛИЧЕСКАЯ СИСТЕМА ДЛЯ ПЛАТФОРМЫ 5
---------------	--

№	Кол-во	№ детали	Описание	Спецификация	Примечание
39	2	830E-0501004	Бескосное соединение		
40	1	85009517000	Система резиновых трубок		
41	1	E35B1-0507200	Система резиновых трубок		
42	1	E35B1-0501000	Клапан		
43	8	0206-001000025-65	Болт	M10X25 GB/T 5783	8. 8 ZnNi

E35BF51S.05.5 平台液压系统5 HYDRAULIC SYSTEM FOR PLATFORM 5

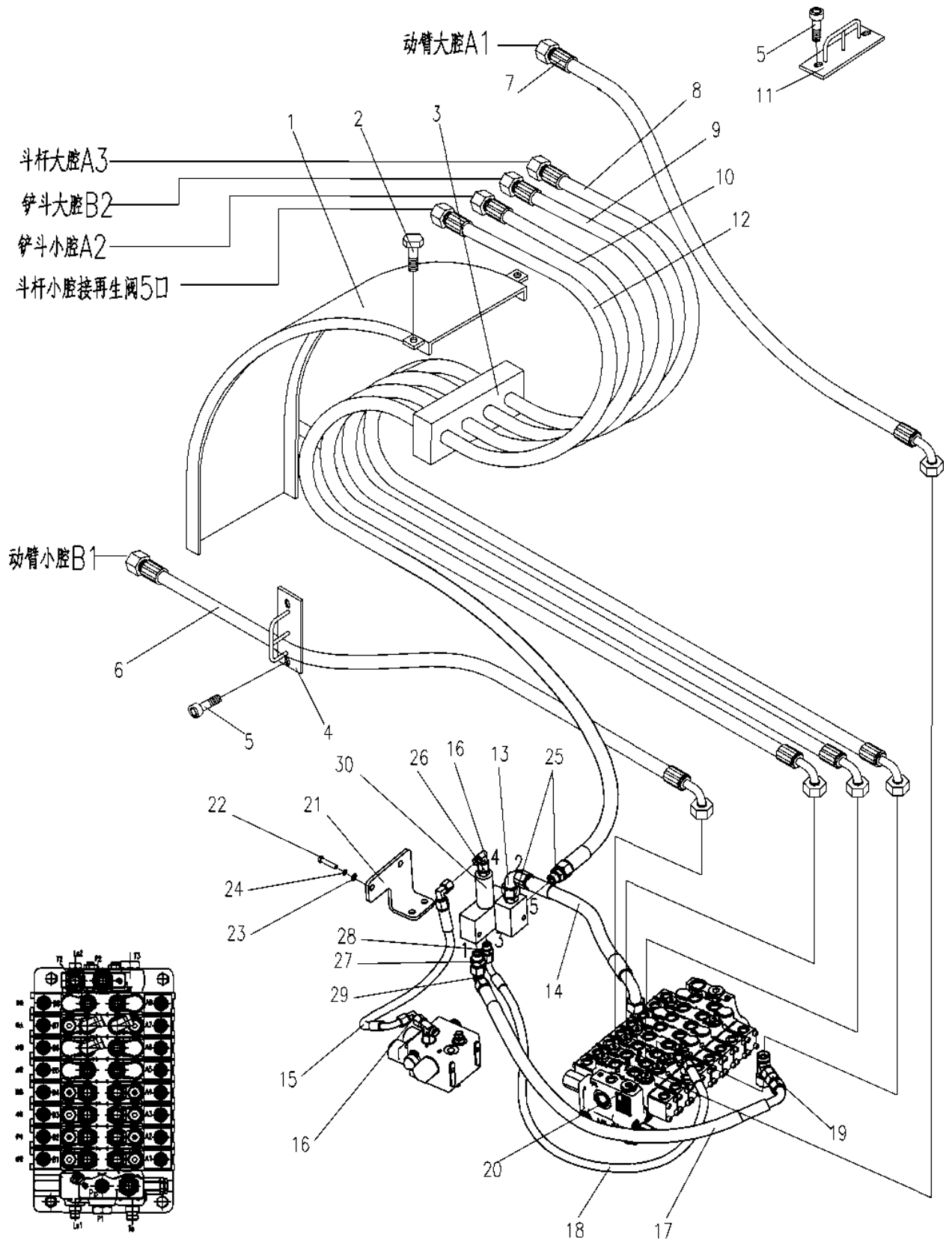


№	Кол-во	№ детали	Описание	Спецификация	Примечание
1	1	835-0500001			
2	2	0211-000600020-65	Болт	M6X20 GB/T 5789	8. 8 ZnNi
3	1	830E-0500059	Трубный зажим		
4	1	830-0509000	Кронштейн для труб		
5	4	0211-000800016-65	Болт	M8X16 GB/T 5789	8. 8 ZnNi
6	1	828-0534000	Система резиновых трубок		
7	1	835-6501700	Система резиновых трубок		
8	1	E35B1-0501200	Система резиновых трубок		
9	1	E35B1-0501400	Система резиновых трубок		
10	1	E35B1-0501200	Система резиновых трубок		
11	1	835-0507200	Кронштейн		
12	1	E35B1-0501800	Система резиновых трубок		
13	1	830E-0500003	Бескосное соединение		
14	1	F35A1-9501300	Система резиновых трубок		
15	1	839-8505000	Система резиновых трубок		
16	3	810M-0500003	Бескосное соединение		
17	1	830D-0512000	Система резиновых трубок		
18	1	839-8504200	Система резиновых трубок		
19	1	505-9500004	Болтовое соединение		
20	1	870-8500003	Тройник		

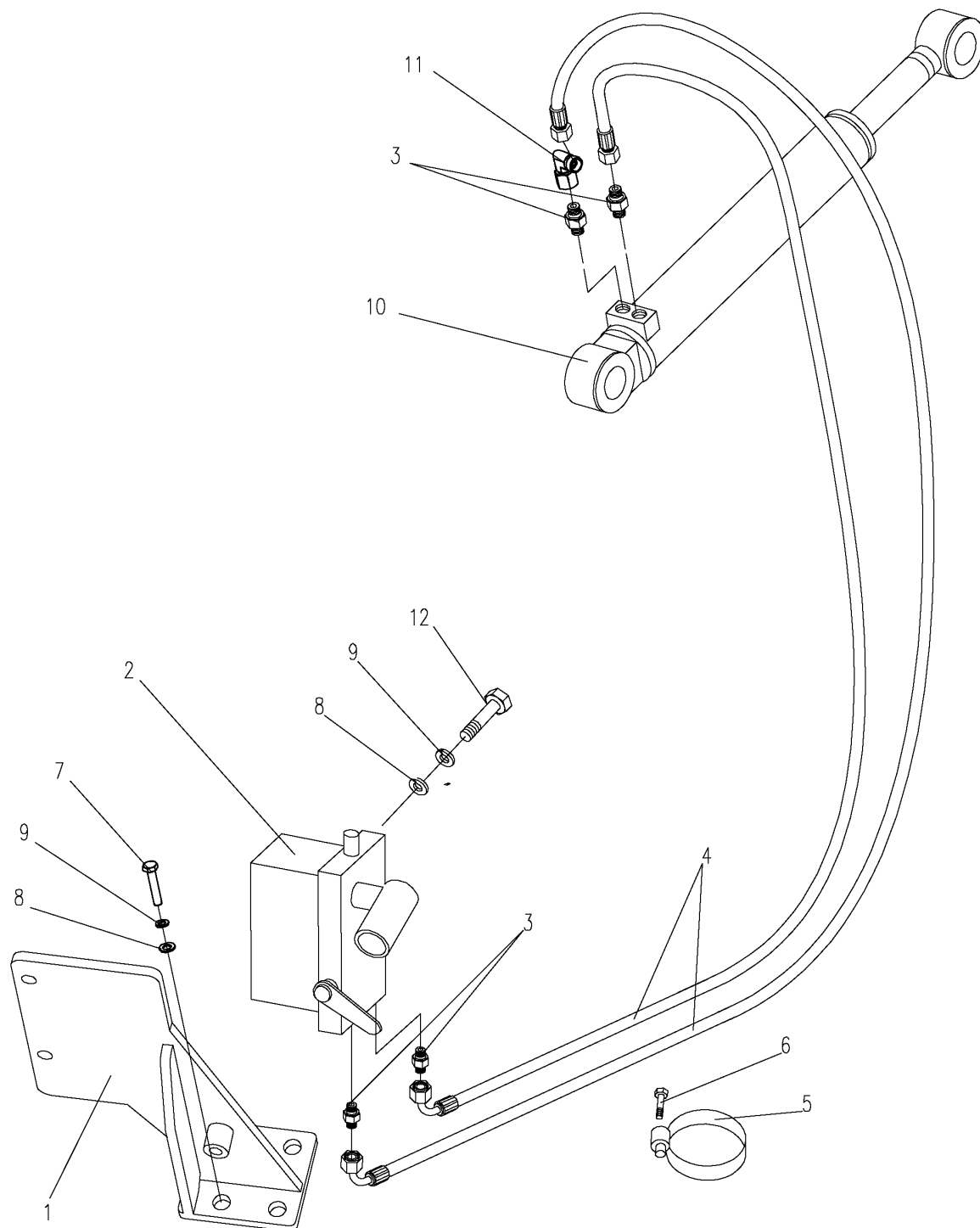


E35BF51S.05.6	ГИДРАВЛИЧЕСКАЯ СИСТЕМА ДЛЯ ПЛАТФОРМЫ 6
---------------	--

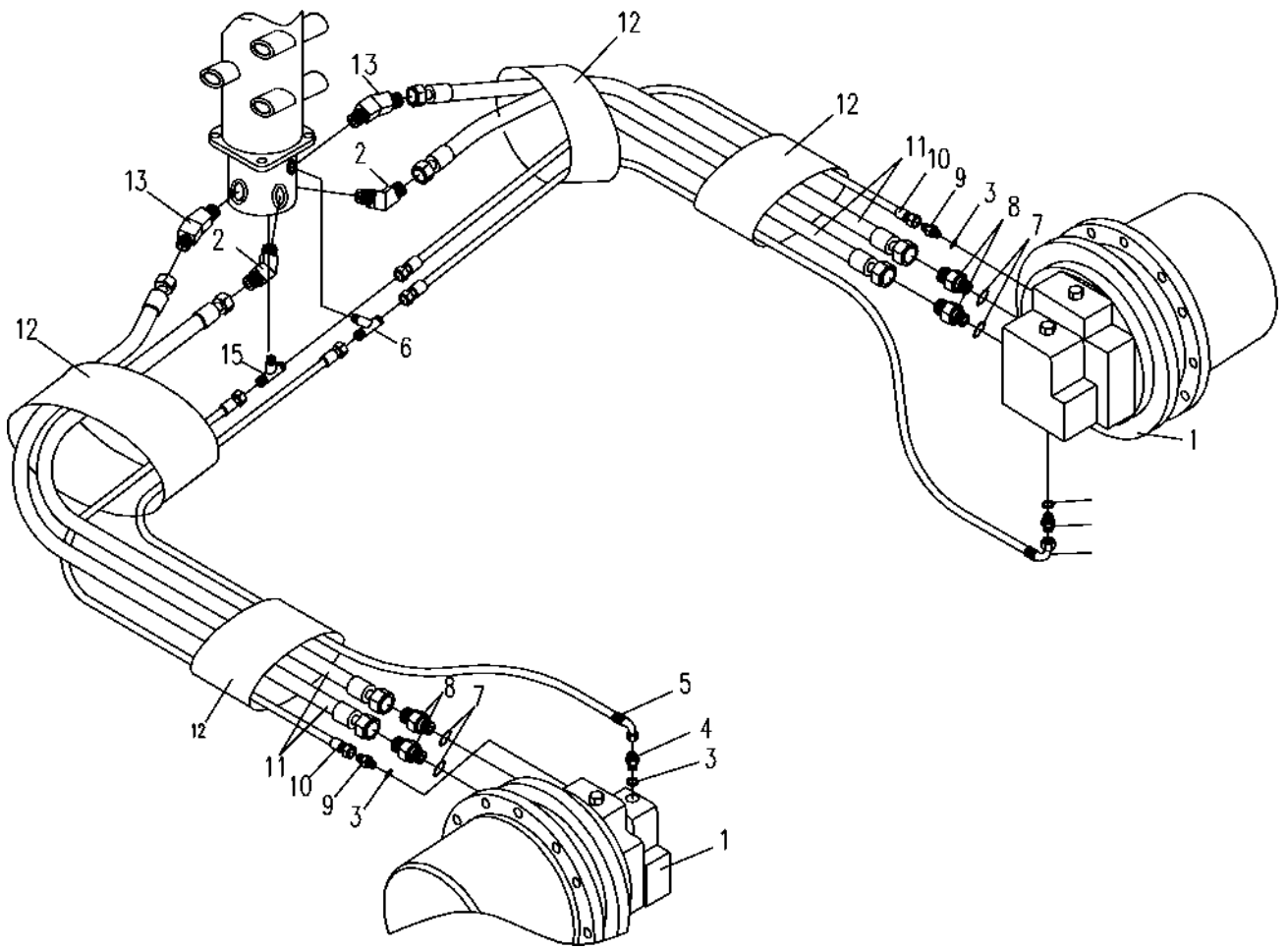
№	Кол-во	№ детали	Описание	Спецификация	Примечание
21	1	E35B1-0501601	Кронштейн		
22	4	0206-001000016-65	Болт	M10X16 GB/T 5783	8. 8 ZnNi
23	4	0404-010-05	Шайба	10 GB/T 97. 1	ZnNi
24	4	0401-008-05	Пружинная шайба	8 GB/T 93	ZnNi
25	2	818B-0500061	Болтовое соединение		
26	1	853K-8500002	Болтовое соединение		
27	1	860P-8500001	Болтовое соединение		
28	1	240-0500017	Болтовое соединение		
29	3	818B-0500063	Болтовое соединение		
30	1	E35B1-0501700	Клапан		



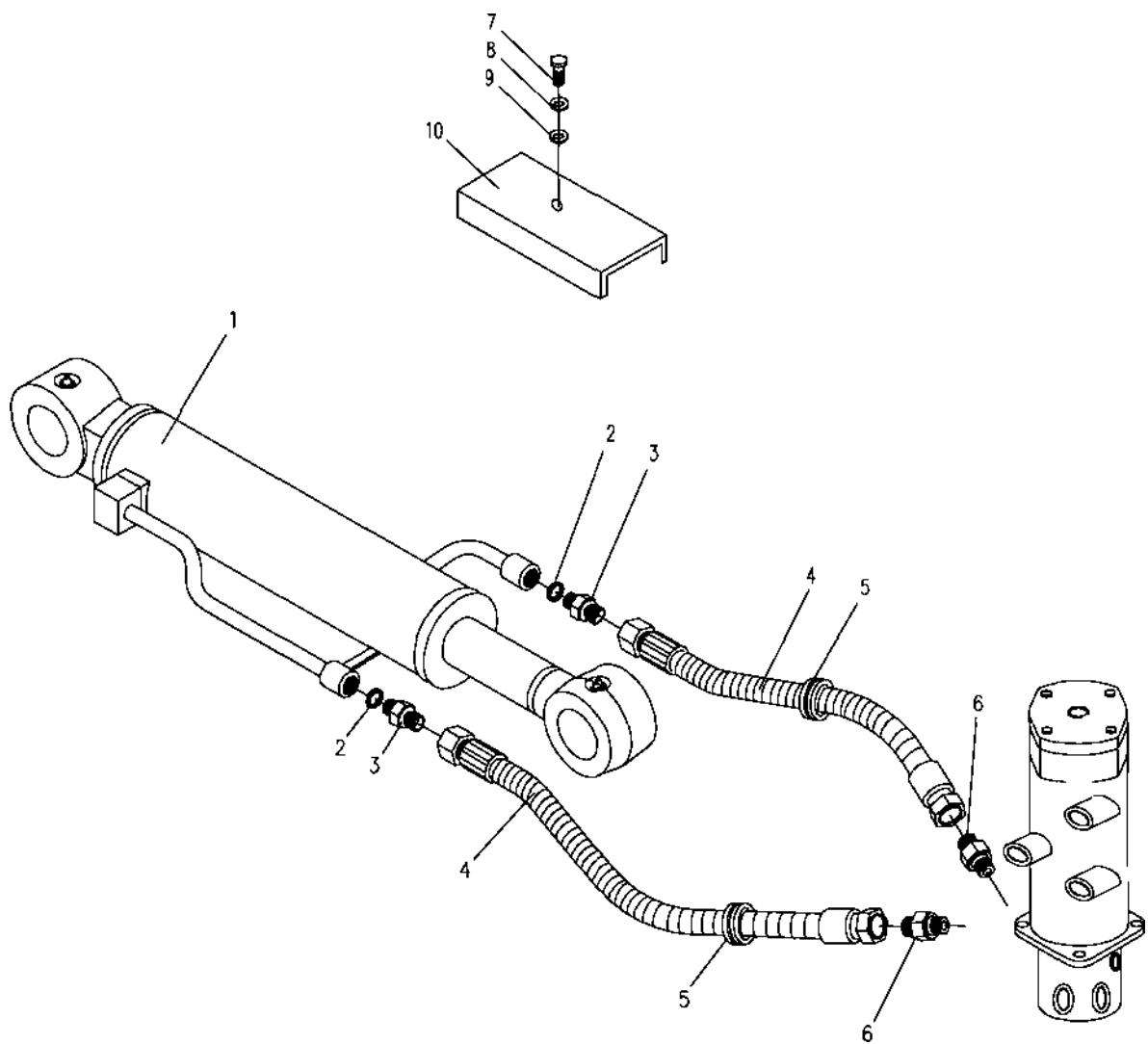
№	Кол-во	№ детали	Описание	Спецификация	Примечание
1	1	E35B1-0500400	Кронштейн		
2	1	835-0581000	Ручной насос		
3	4	835-0500016	Болтовое соединение		
4	2	T0201-020115	Система резиновых трубок		
5	1	0211-001000016-65	Болт	M10X16 GB/T 5789	8. 8 ZnNi
6	1	860Q—1205011	Трубный зажим		
7	3	0206-001000030-65	Болт	M10X30 GB/T 5783	8. 8 ZnNi
8	3	0404-010-05	Шайба	10 GB/T 97. 1	ZnNi
9	3	0401-010-05	Пружинная шайба	10 GB/T 93	ZnNi
10	1	835-0582000	Поворотный цилиндр		
11	2	810M-0500002	Бесскосное соединение		
12	3	0210-001002030-65	Болт	M10X 1.25X30 GB/T 5786	8. 8 ZnNi



№	Кол-во	№ детали	Описание	Спецификация	Примечание
1	2	830D-7501000	Ходовой электродвигатель		
2	2	820-7500008A	Суставное соединение		
3	4	0604-001080240-30	Кольцевое уплотнение	10.8X2.4 NBR-90 ISO	
4	2	855-7500002	Болтовое соединение		
5	2	830D-7506000	Шланг с соединительным приспособлением		
6	2	820-7500007	Тройник		
7	4	0604-001780240-30	Кольцевое уплотнение	17.8X2.4 NBR-90 ISO	
8	4	850-0500002	Болтовое соединение		
9	2	850-7500002	Болтовое соединение		
10	2	835-7504000	Шланг с соединительным приспособлением		
11	4	835-7502000	Шланг с соединительным приспособлением		
12	8	820-7500006	Защитный вкладыш		
13	2	835-7500001A	Суставное соединение		

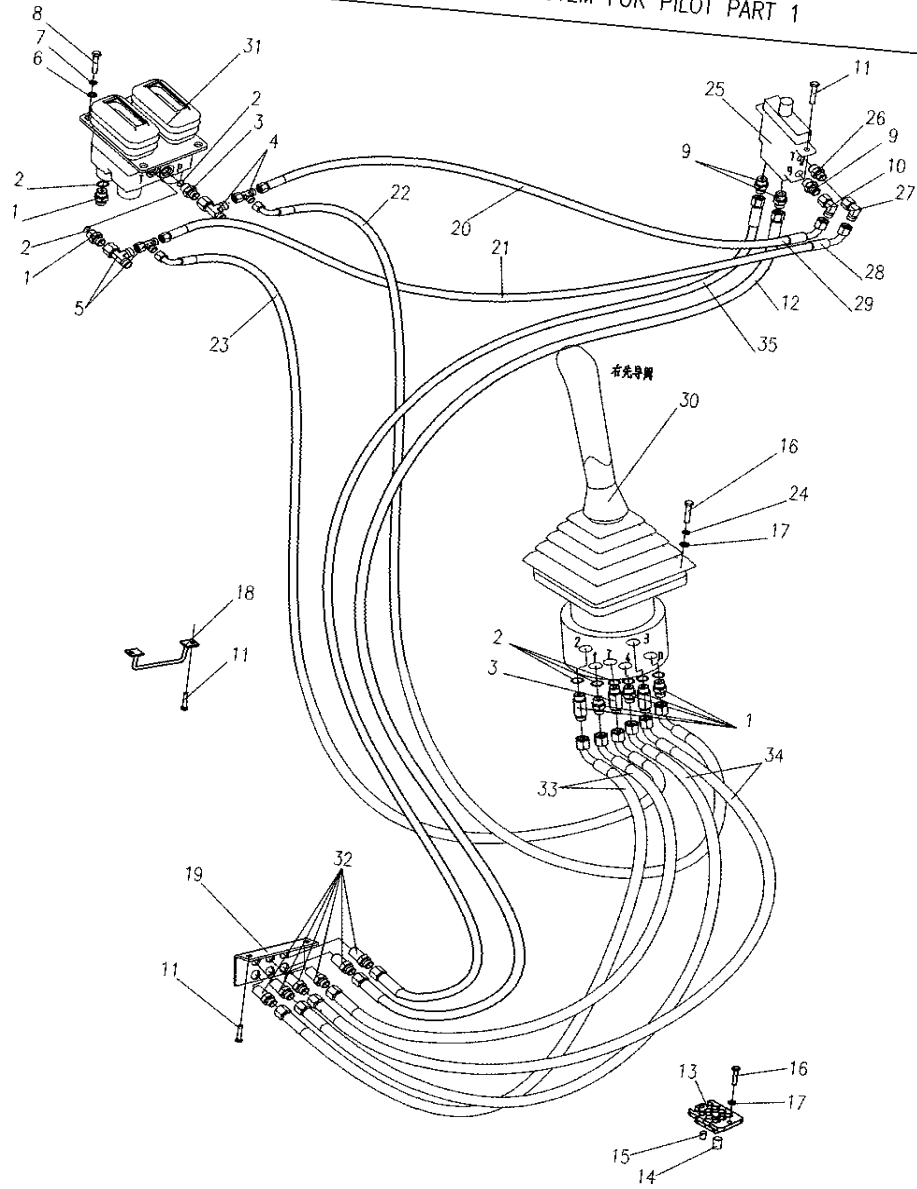


№	Кол-во	№ детали	Описание	Спецификация	Примечание
1	1	820-7501000B	Цилиндр отвала в сборе		
2	2	0416-022-00	Комбинированная шайба	22 BS/A22. 7X30X2 ISO	
3	2	820-0500023	Болтовое соединение		
4	2	E35B1-7500100	Шланг с соединительным приспособлением		
5	4	820-7500003	Резиновая муфта		
6	2	820-7500004	Болтовое соединение		
7	2	0206-001000020-65	Болт	M10X20 GB/T5783	8. 8 ZnNi
8	2	0401-010-05	Пружинная шайба	10 GB/T93	ZnNi
9	2	0404-010-05	Шайба	10 GB/T97. 1	ZnNi
10	1	820-7500001A	Защитная пластина цилиндра отвала		



№	Кол-во	№ детали	Описание	Спецификация	Примечание
1	15	860А-8500003	Болтовое соединение		
2	18	0604-001080240-30	Кольцевое уплотнение	10.8X2.4 NBR-90 ISO	
3	3	855-7500002	Болтовое соединение		
4	3	850-8502000	Тройник		
5	3	870-8500003	Тройник		
6	4	0404-010-05	Шайба	10 GB/T 97. 1	ZnNi
7	4	0401-010-05	Пружинная шайба	10 GB/T 93	ZnNi
8	4	0206-001000025-65	Болт	M10X25 GB/T 5783	8. 8 ZnNi
9	6	526А-9500001	Болтовое соединение		
10	4	810М-0500002	Бесскосное соединение		
11	12	0211-000600020-65	Болт	M6X20 GB/T 5789	8. 8 ZnNi
12	2	526-8514000	Система резиновых трубок		
13	2	839А-8500010	Трубный зажим		
14	1	839А-8500014	Резиновая вставка		
15	5	839А-8500015	Резиновая вставка		
16	12	0206-000600025-65	Болт	M6X25 GB/T5783	8. 8 ZnNi
17	14	0404-006-05	Шайба	6 GB/T 97. 1	ZnNi
18	1	822-8507080	Трубный зажим		
19	1	822-8507001	Плита		
20	1	810-0508000	Система резиновых трубок		

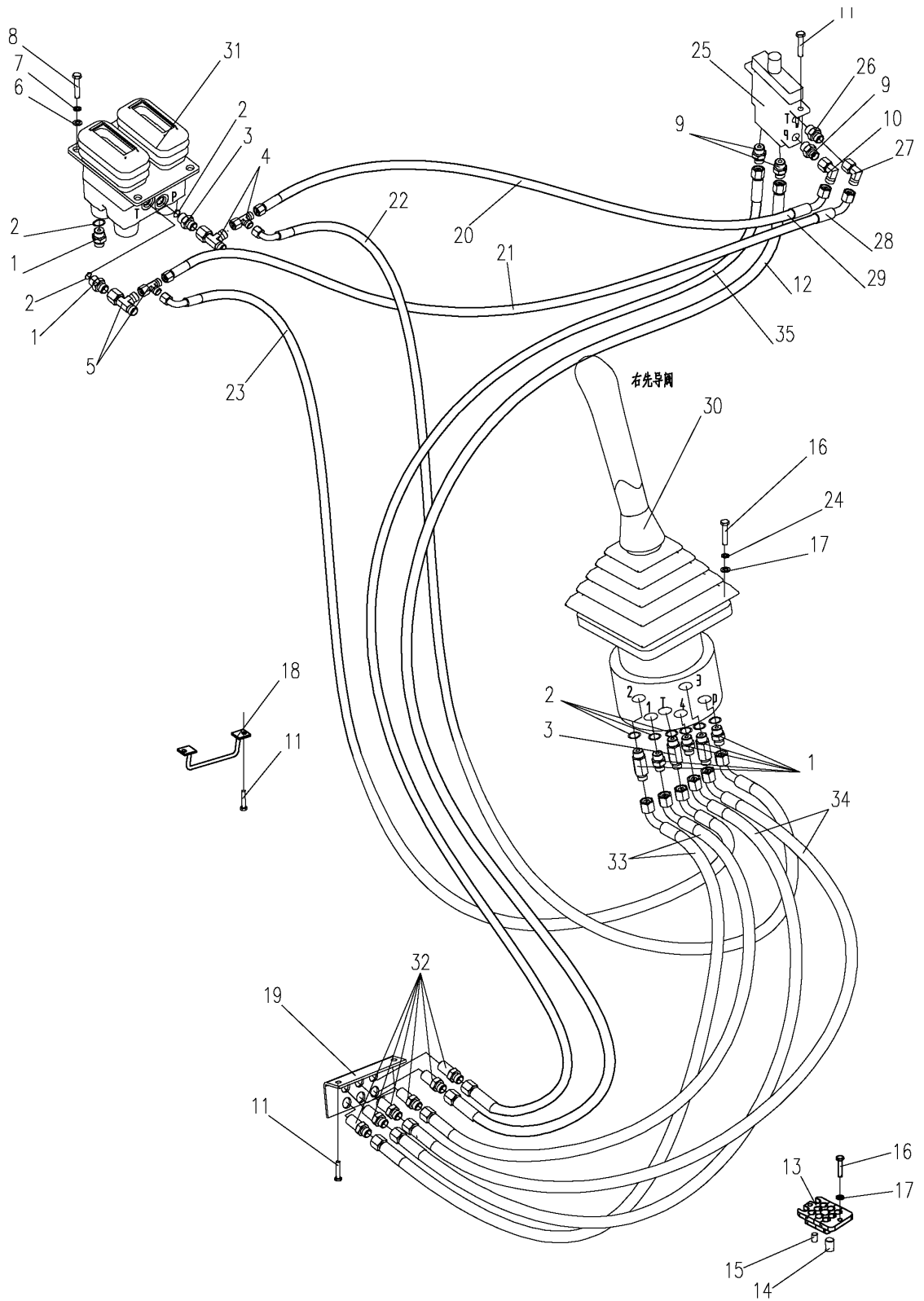
E35BF51S.85.1 先导控制液压系统1 HYDRAULIC SYSTEM FOR PILOT PART 1



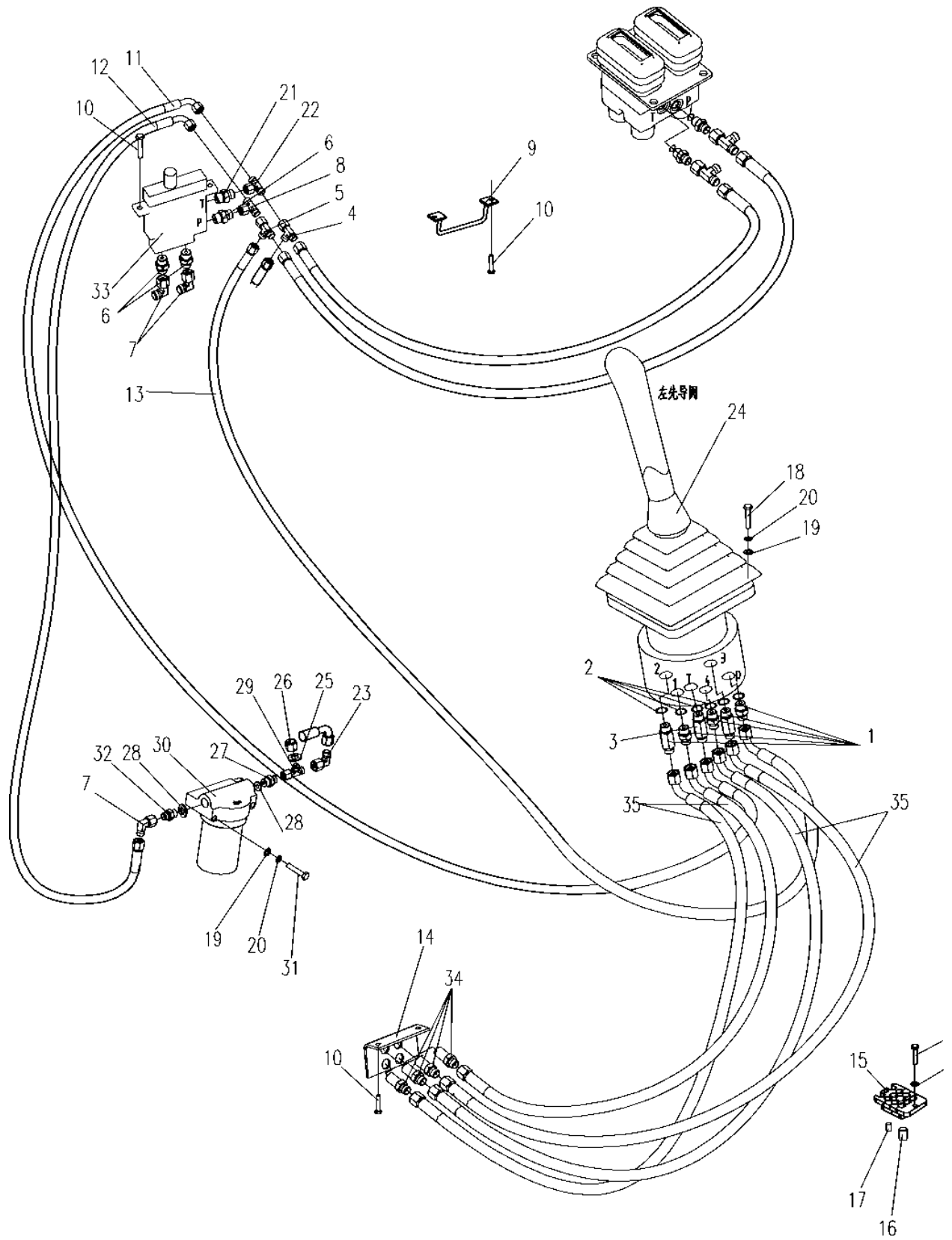
E35BF51S.85.1

ГИДРОСИСТЕМА УПРАВЛЕНИЯ ЧАСТЬ 1

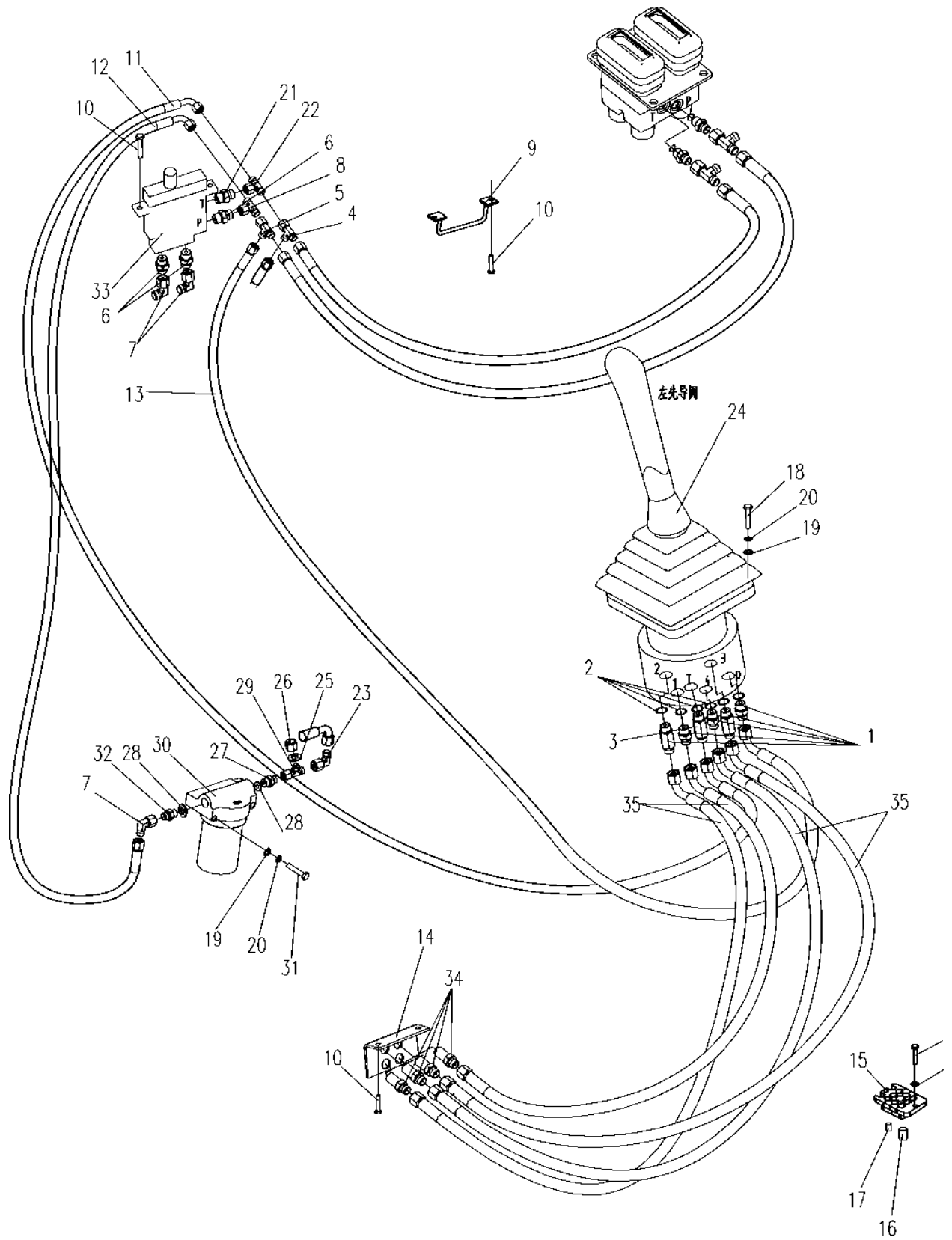
№	Кол-во	№ детали	Описание	Спецификация	Примечание
21	1	883-9512000	Система резиновых трубок		
22	1	855-8517000	Система резиновых трубок		
23	1	860A-7508000	Система резиновых трубок		
24	10	0401-006-05	Пружинная шайба	6 GB/T 93	ZnNi
25	1	T0301-11000	Клапан		
26	2	T0101-010007	Болтовое соединение		
27	2	810M-0500003	Бесскосное соединение		
28	1	850-8516000	Система резиновых трубок		
29	1	835-8571000	Система резиновых трубок		
30	1	T0301-000002	Клапан		
31	1	E60A3-8503000	Клапан		
32	10	892A-8503001	Болтовое соединение		
33	2	810-0520000	Система резиновых трубок		
34	2	892A-8504000	Система резиновых трубок		
35	1	818B-7504000	Система резиновых трубок		



№	Кол-во	№ детали	Описание	Спецификация	Примечание
1	15	860A-8500003	Болтовое соединение		
2	18	0604-001080240-30	Кольцевое уплотнение	10.8X2.4 NBR-90 ISO	(ffIP)
3	3	855-7500002	Болтовое соединение		
4	3	850-8502000	Тройник		
5	3	870-8500003	Тройник		
6	6	526A-9500001	Болтовое соединение		
7	4	810M-0500002	Бесскосное соединение		
8	1	870-7500002	Тройник		
9	1	822-8507030	Трубный зажим		
10	12	0211-000600020-65	Болт	M6X20 GB/T 5789	8. 8 ZnNi
11	1	810B-0521000	Система резиновых трубок		
12	2	526-8514000	Система резиновых трубок		
13	1	892A-8529000	Система резиновых трубок		
14	1	822-8507005	Борт		
15	2	839A-8500010	Трубный зажим		
16	1	839A-8500014	Резиновый вкладыш		
17	5	839A-8500015	Резиновый вкладыш		
18	12	0206-000600025-65	Болт	M6X25 GB/T5783	8. 8 ZnNi
19	14	0404-006-05	Шайба	6 GB/T 97. 1	ZnNi
20	10	0401-006-05	Пружинная шайба	6 GB/T 93	ZnNi

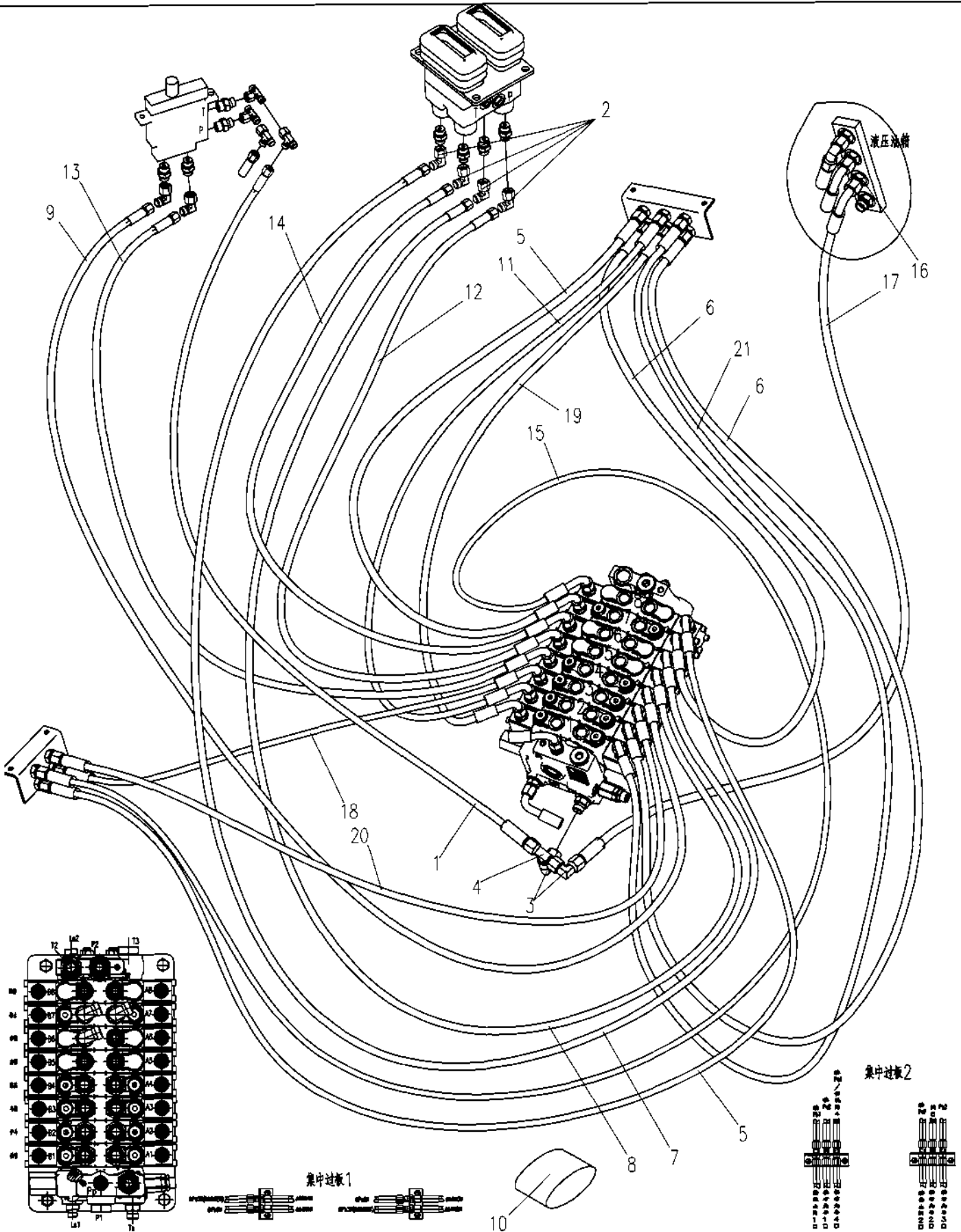


№	Кол-во	№ детали	Описание	Спецификация	Примечание
21	2	T0101-010007	Болтовое соединение		
22	1	850-8501000	Тройник		
23	2	810M-0500003	Бесскосное соединение		
24	1	T0301-000001	Клапан		
25	1	0416-010-00	Комбинированная шайба	10 BS/A10. 7X16X1.5 ISO	(i&P)
26	1	820-0500004	Втулка		
27	1	820-0500003	Болтовое соединение		
28	2	0416-018-00	Комбинированная шайба	18 BS/A 18. 7X27X2 ISO	(i&P)
29	1	839B-8500002	Соединение для измерения давления		
30	1	820-8514000	Масляный фильтр		
31	2	0204-000600080-65	Болт	M6X80 GB/T5782	8.8 ZnNi
32	1	810-0526001	Болтовое соединение		
33	1	E18B1-8500700	Клапан		
34	10	892A-8503001	Болтовое соединение		
35	4	830D-8517000	Система резиновых трубок		



№	Кол-во	№ детали	Описание	Спецификация	Примечание
1	1	818B-7502000	Система резиновых трубок		
2	6	810M-0500002	Бескосное соединение		
3	3	810M-0500003	Бескосное соединение		
4	2	850-8501000	Тройник		
5	2	853D-8517000	Система резиновых трубок		
6	2	855-8517000	Система резиновых трубок		
7	2	850-8534000	Система резиновых трубок		
8	1	850-8536000	Система резиновых трубок		
9	1	839-8503000	Система резиновых трубок		
10	3	820-7500006	Защитная муфта		
11	1	835-8558000	Система резиновых трубок		
12	1	870-8544000	Система резиновых трубок		
13	1	858-8557100	Система резиновых трубок		
14	1	526-8517000	Система резиновых трубок		
15	1	835-8524000A	Система резиновых трубок		
16	3	818B-0500012	Болтовое соединение		
17	1	870-8503000	Система резиновых трубок		
18	1	835-8524000A	Система резиновых трубок		
19	1	835-8558000	Система резиновых трубок		
20	1	839-8503000	Система резиновых трубок		

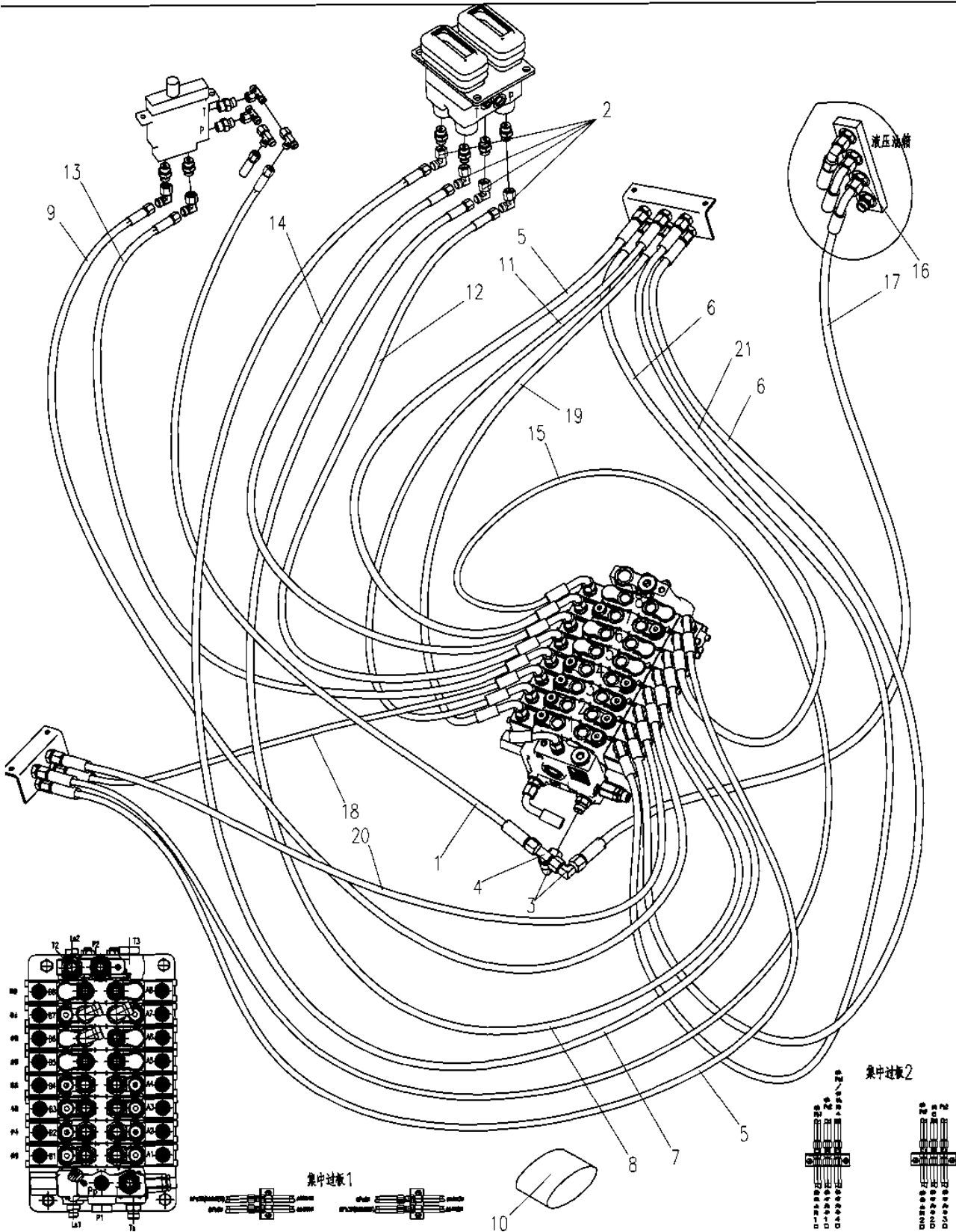
E35BF51S.85.3 先导控制液压系统3 HYDRAULIC SYSTEM FOR PILOT PART 3



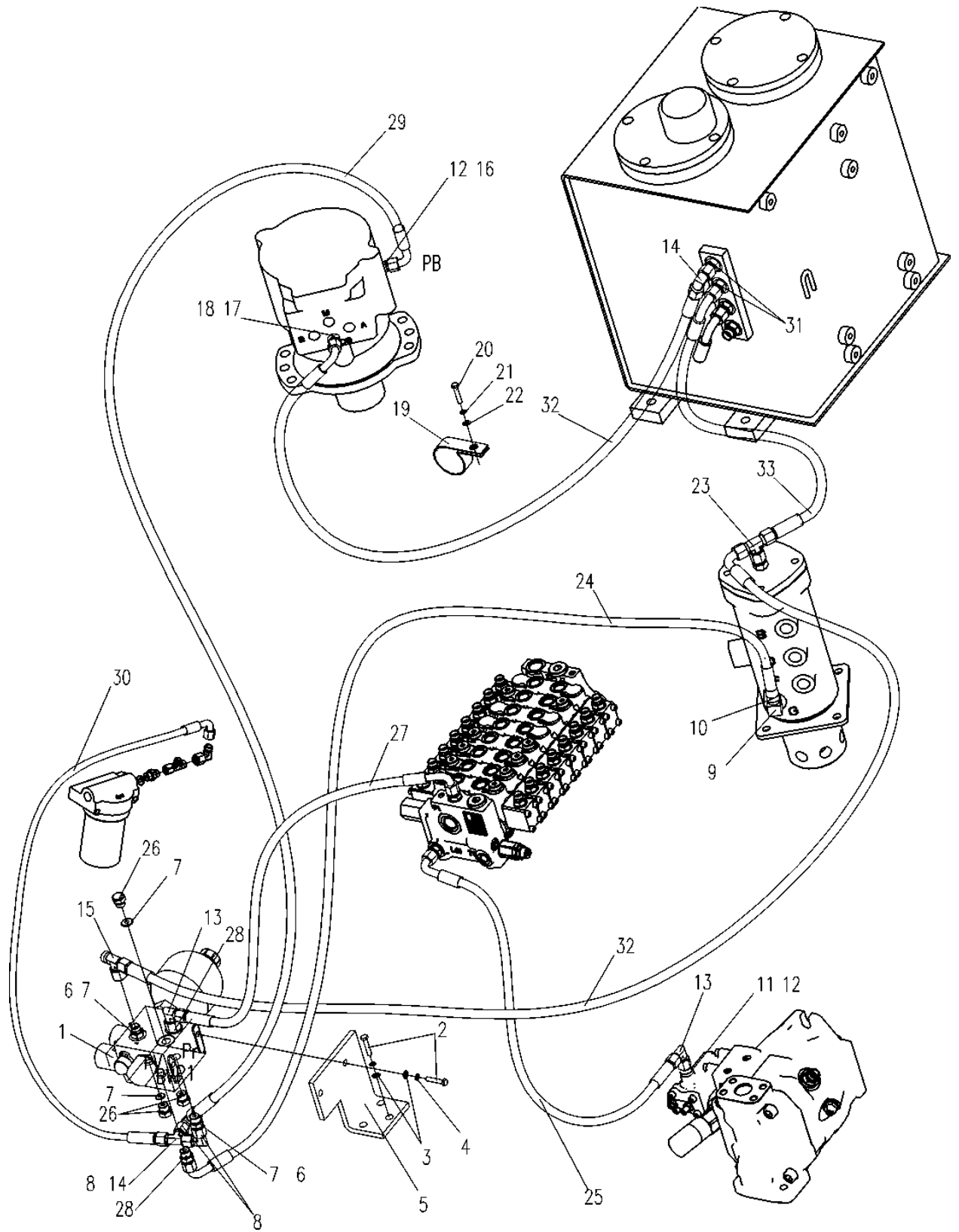
E35BF51S.85.3	ГИДРОСИСТЕМА УПРАВЛЕНИЯ ЧАСТЬ 3
---------------	---------------------------------

№	Кол-во	№ детали	Описание	Спецификация	Примечание
21	1	892А-8536000	Система резиновых трубок		

E35BF51S.85.3 先导控制液压系统3 HYDRAULIC SYSTEM FOR PILOT PART 3



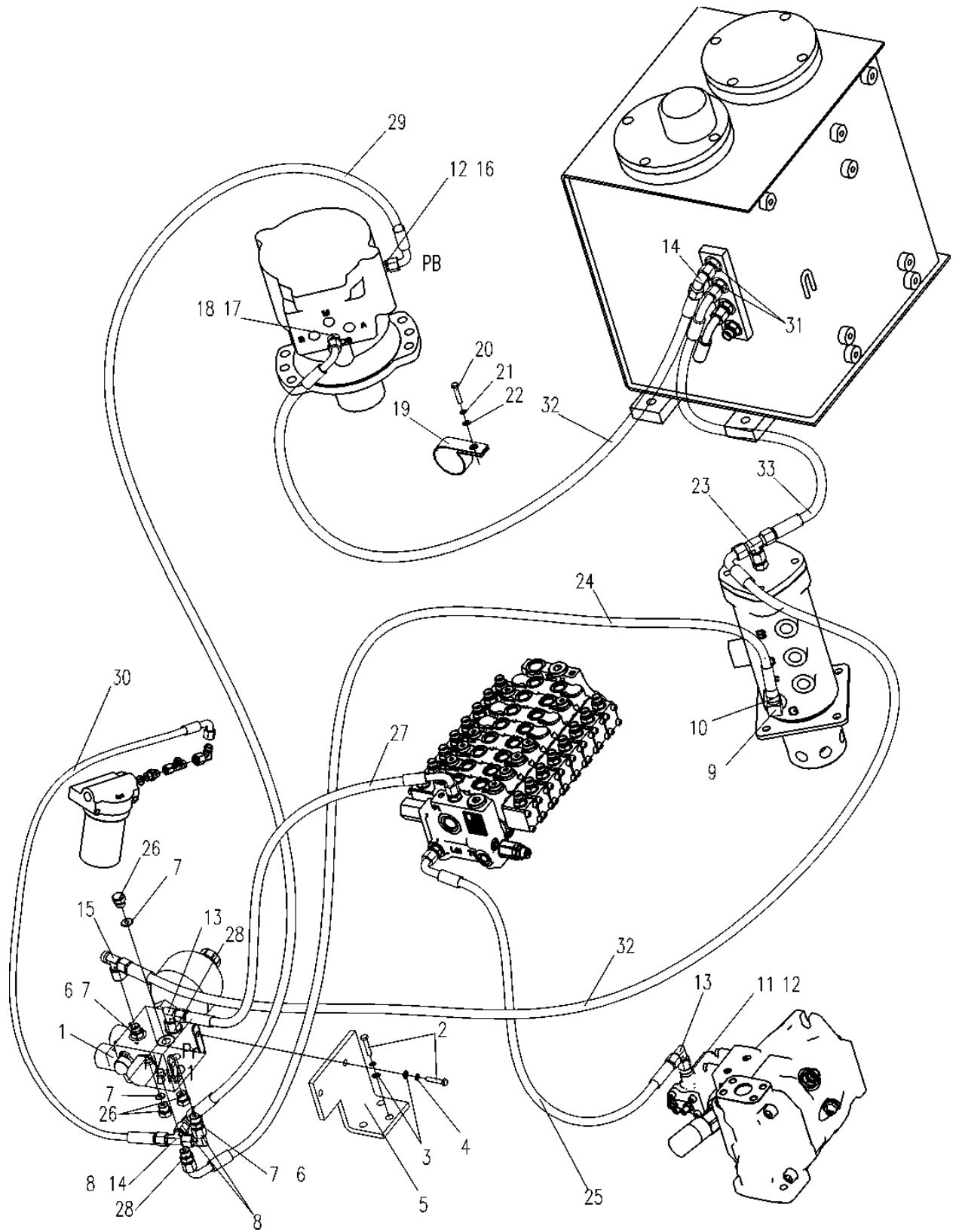
№	Кол-во	№ детали	Описание	Спецификация	Примечание
1	1	853-8505000	Клапан		
2	5	0206-000800025-65	Болт	M8X25 GB/T 5783	8. 8 ZnNi
3	5	0404-008-05	Шайба	8 GB/T97. 1	ZnNi
4	5	0401-008-05	Пружинная шайба	8 GB/T93	ZnNi
5	1	E35B1-8500001	Кронштейн		
6	2	820-8500004	Болтовое соединение		
7	6	0416-014-00	Комбинированная шайба	14 BS/A14. 7X21X1.5 ISO	
8	1	850-8502000	Тройник		
9	1	820-8500006	Бесскосное соединение		
10	1	889-8501012	Болтовое соединение		
11	1	860A-8500003	Болтовое соединение		
12	2	0604-001080240-30	Кольцевое уплотнение	10.8X2.4 NBR-90 ISO	
13	6	810M-0500002	Бесскосное соединение		
14	3	810M-0500003	Бесскосное соединение		
15	2	850-8501000	Тройник		
16	1	820-7500009	Болтовое соединение		
17	1	820-8500013	Болтовое соединение		
18	1	0604-001380240-30	Кольцевое уплотнение	13.8X2.4 NBR-90 ISO	
19	1	839-1291009	Трубный зажим		
20	1	0206-001000020-65	Болт	M10X20 GB/T 5783	8. 8 ZnNi



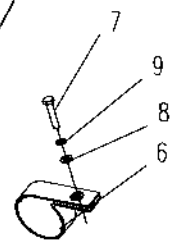
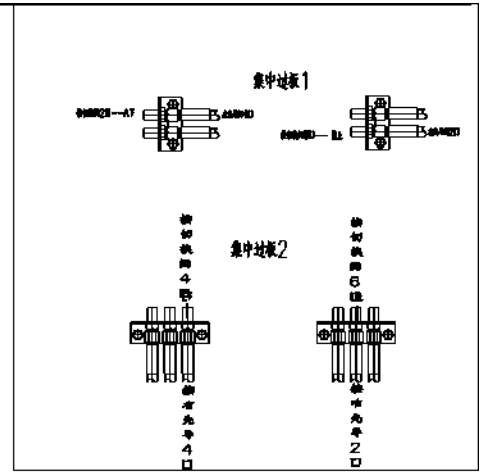
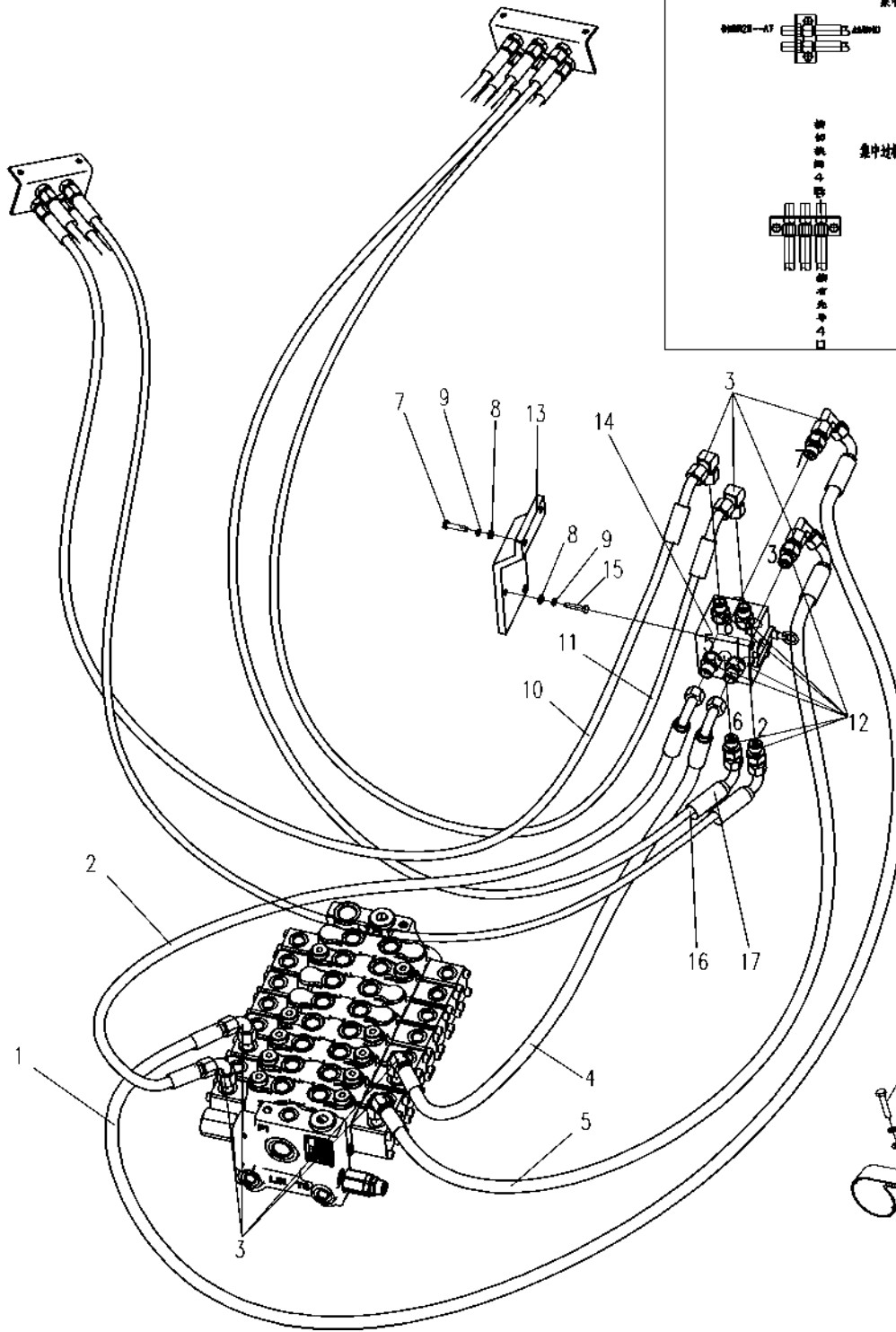
E35BF51S.85.4

ГИДРОСИСТЕМА УПРАВЛЕНИЯ ЧАСТЬ 4

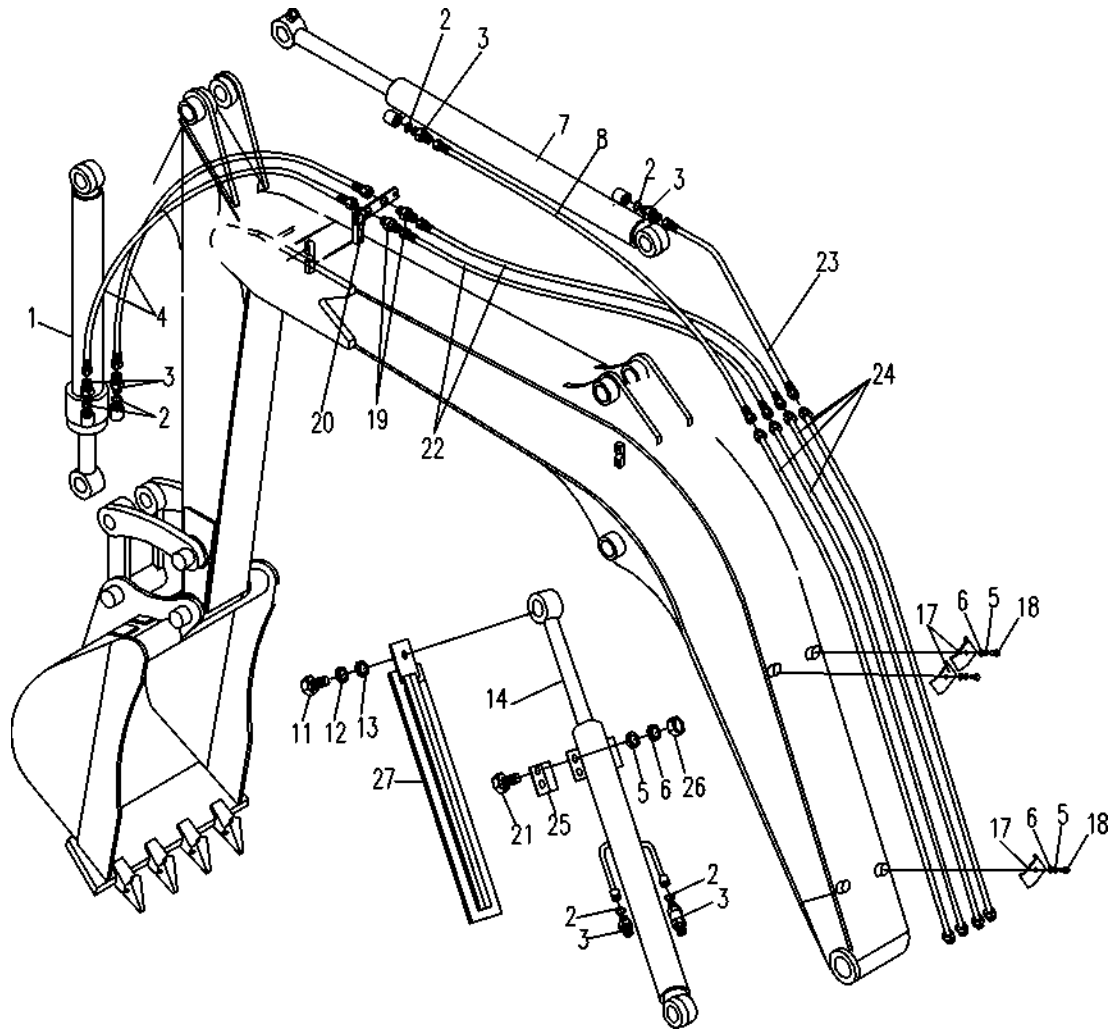
№	Кол-во	№ детали	Описание	Спецификация	Примечание
21	1	0404-010-05	Шайба	10 GB/T 97. 1	ZnNi
22	1	0401-010-05	Пружинная шайба	10 GB/T 93	ZnNi
23	1	820-7500007	Тройник		
24	2	850-8534000	Система резиновых трубок		
25	1	E35B1-8500600	Система резиновых трубок		
26	3	830-8500001	Колпачок		
27	1	E35B1-8500700	Система резиновых трубок		
28	2	526A-9500001	Болтовое соединение		
29	1	850-8537000	Система резиновых трубок		
30	1	885-8521000	Система резиновых трубок		
31	3	818B-0500012	Болтовое соединение		
32	2	830D-7506000	Система резиновых трубок		
33	1	830-8509000	Система резиновых трубок		



№	Кол-во	№ детали	Описание	Спецификация	Примечание
1	1	892А-8543000	Система резиновых трубок		
2	1	T0201-020017	Система резиновых трубок		
3	7	810M-0500002	Бесскосное соединение		
4	1	E35B1-8500500	Система резиновых трубок		
5	1	835-8571000	Система резиновых трубок		
6	1	839-1291009	Трубный зажим		
7	3	0206-000800025-65	Болт	M8X25 GB/T 5783	8. 8 ZnNi
8	5	0404-008-05	Шайба	8 GB/T97. 1	ZnNi
9	5	0401-008-05	Пружинная шайба	8 GB/T93	ZnNi
10	1	E35B1-8500300	Система резиновых трубок		
11	1	E35B1-8500400	Система резиновых трубок		
12	7	526A-9500001	Болтовое соединение		
13	1	E35B1-8500201	Кронштейн		
14	1	T0308-040000	Клапан		
15	2	0204-000800080-65	Болт	M8X80 GB/T 5782	8. 8 ZnNi
16	1	892А-8523000	Система резиновых трубок		
17	1	526-8527000	Система резиновых трубок		

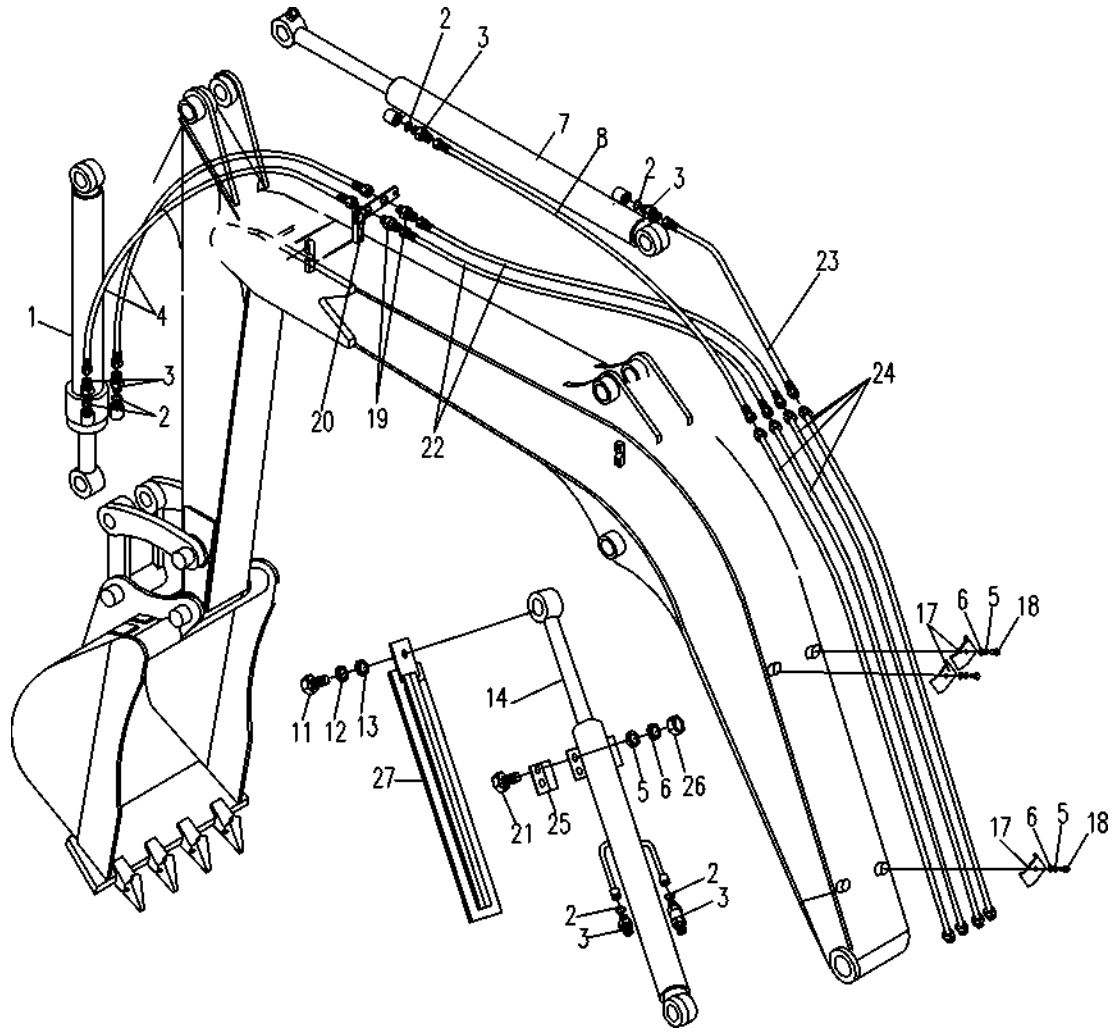


№	Кол-во	№ детали	Описание	Спецификация	Примечание
1	1	E35B1-9501000A	Цилиндр ковша		
2	6	0604-001780240-30	Кольцевое уплотнение	17.8X2.4 NBR-90 ISO	(tP)
3	6	850-0500005	Болтовое соединение		
4	2	E35B1-9500700	Система резиновых трубок		
5	15	0401-008-05	Пружинная шайба	8 GB/T 93	ZnNi
6	15	0404-008-05	Шайба	8 GB/T 97. 1	ZnNi
7	1	E35B1-9502000A	Цилиндр рукояти в сборе		
8	1	E35B1-9500400	Система резиновых трубок		
9	1	853D-1285003	Трубный зажим		
10	1	0206-000800016-65	Болт	M8X16 GB/T 5783	8. 8 ZnNi
11	1	0206-001000030-65	Болт	M10X30 GB/T 5783	8. 8 ZnNi
12	1	0401-010-05	Пружинная шайба	10 GB/T 93	ZnNi
13	1	0404-010-05	Шайба	10 GB/T 97. 1	ZnNi
14	1	E35B1-9503000A	Цилиндр стрелы в сборе		
15	6	801-0400001	Крышка смазочной коробки		
16	6	0701-081-03	Смазочная коробка	M8X 1 JB/T7940. 1	Zn.D
17	4	839A-9500001A	Трубный зажим		
18	8	0206-000800030-65	Болт	M8X30 GB/T 5783	8. 8 ZnNi
19	2	819-0513000	Болтовое соединение		
20	1	E35B1-9500001	Кронштейн		



E35BF51S.95	ГИДРАВЛИЧЕСКАЯ СИСТЕМА ДЛЯ РАБОЧЕГО ОБОРУДОВАНИЯ
-------------	--

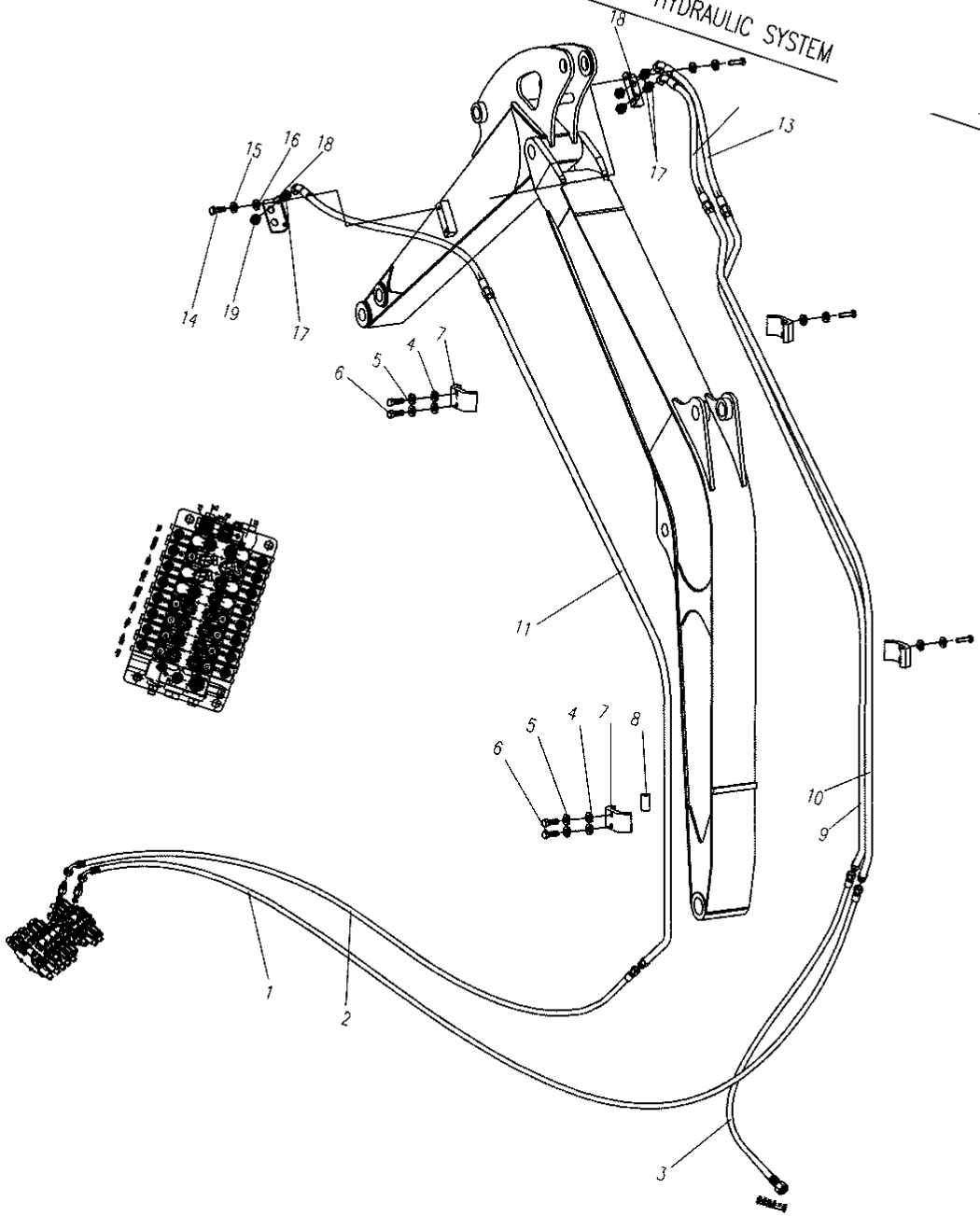
№	Кол-во	№ детали	Описание	Спецификация	Примечание
21	6	0206-000800025-65	Болт	M8X25 GB/T 5783	8. 8 ZnNi
22	2	818B-9528000	Система резиновых трубок		
23	1	E35B1-9500500	Система резиновых трубок		
24	4	E35B1-9500600	Система стальных трубок		
25	2	E35B1-9500002	Направляющая		
26	4	0306-080-45	Гайка	M8 GB/T 6170	8 ZnNi
27	1	820-9509100	Защитная пластина		



№	Кол-во	№ детали	Описание	Спецификация	Примечание
1	1	835-0537000	Система резиновых трубок		
2	1	830D-6501000	Система резиновых трубок		
3	1	E35B1-6500100	Система резиновых трубок		
4	12	0404-008-05	Шайба	8 GB/T 97. 1	ZnNi
5	12	0401-008-05	Пружинная шайба	8 GB/T 93	ZnNi
6	12	0206-000800030-65	Болт	M8X30 GB/T 5783	8. 8 ZnNi
7	6	839A-9500001A	Трубный зажим		
8	3	839A-9500002	Электрод		
9	1	835-6501300	Система стальных трубок		
10	1	835-9507000	Система стальных трубок		
11	1	835-9506000	Система стальных трубок		
12	1	835-6501600	Система резиновых трубок		
13	2	835-6501500	Система резиновых трубок		
14	4	0206-001000020-65	Болт	M10X20 GB/T 5783	8. 8 ZnNi
15	4	0401-010-05	Пружинная шайба	10 GB/T 93	ZnNi
16	4	0404-010-05	Шайба	10 GB/T 97. 1	ZnNi
17	3	819-0513000	Болтовое соединение		
18	2	E35B1-6500001	Кронштейн		
19	3	880-8500002	Колпачок		

E35BF51S.65 附属装置液压系统 HYDRAULIC SYSTEM

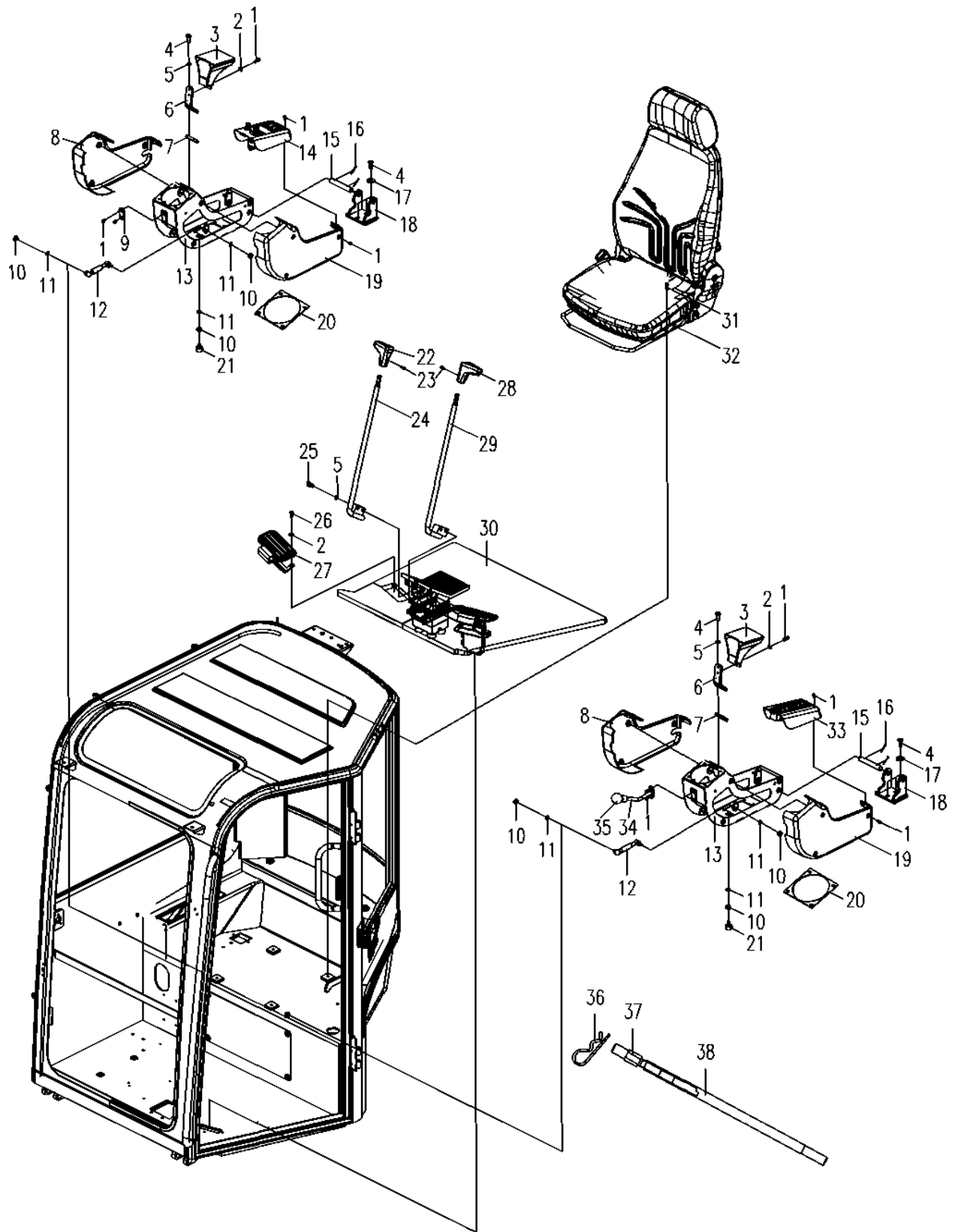
... EQUIPMENT



E35BF51S.06.

МЕХАНИЗМ УПРАВЛЕНИЯ

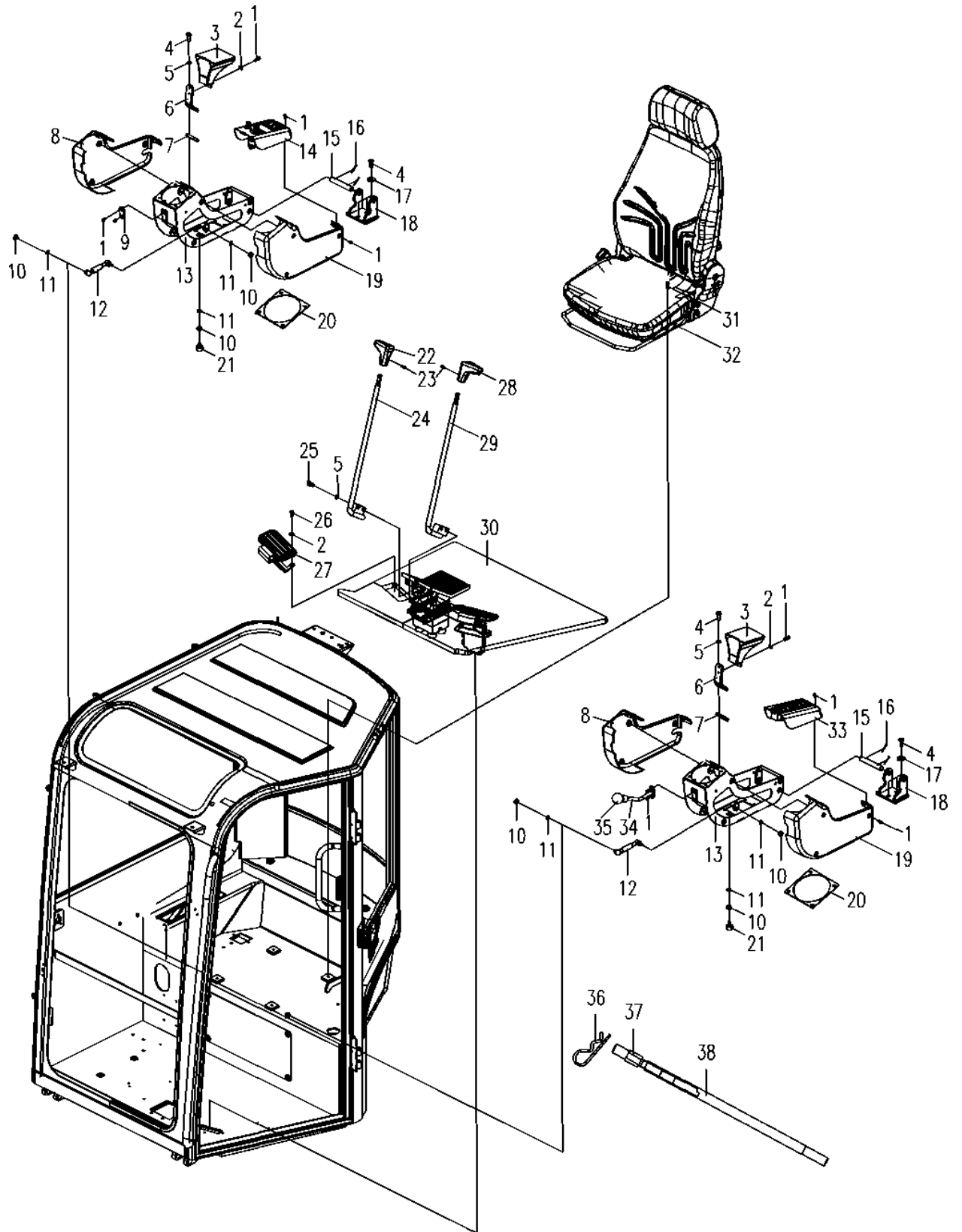
№	Кол-во	№ детали	Описание	Спецификация	Примечание
1	10	0110-000600012-65	Болт	M6X12 GB/T 818	8.8 ZnNi
2	6	0403-006-05	Шайба	6 GB/T 96. 1	ZnNi
3	2	E22A1-0627110	Подлокотник		
4	4	0206-001000030-84	Болт	M10X30 GB/T 5783	10. 9
5	4	0404-010-05	Шайба	10 GB/T 97. 1	ZnNi
6	2	E35B1-0602101	Кронштейн		
7	2	E22A1-0627001	Выступающая пластина		
8	2	810S-0602301	Правая крышка коробки I		
9	1	816-0606001	Фиксированная пластина		
10	2	0306-080-45	Гайка	M8 GB/T 6170	8 ZnNi
11	3	0401-008-05	Шайба	8 GB/T 93	ZnNi
12	1	810A-1503000	Пневмоупор		
13	2	810S-0604500C	Левая рама		
14	1	810S-0602303	Правая верхняя крышка		
15	2	E35B1-0601001	Цилиндрический штифт		
16	4	0501-025024-05	Штифт	2. 5X24 GB/T 91	ZnNi
17	8	0403-010-05	Шайба	10 GB/T 96. 1	ZnNi
18	2	E35B1-0601020	Кронштейн		
19	2	810S-0602302	Правая крышка коробки II		
20	2	860-0600004	Подкладная пластина		



E35BF51S.06.

МЕХАНИЗМ УПРАВЛЕНИЯ

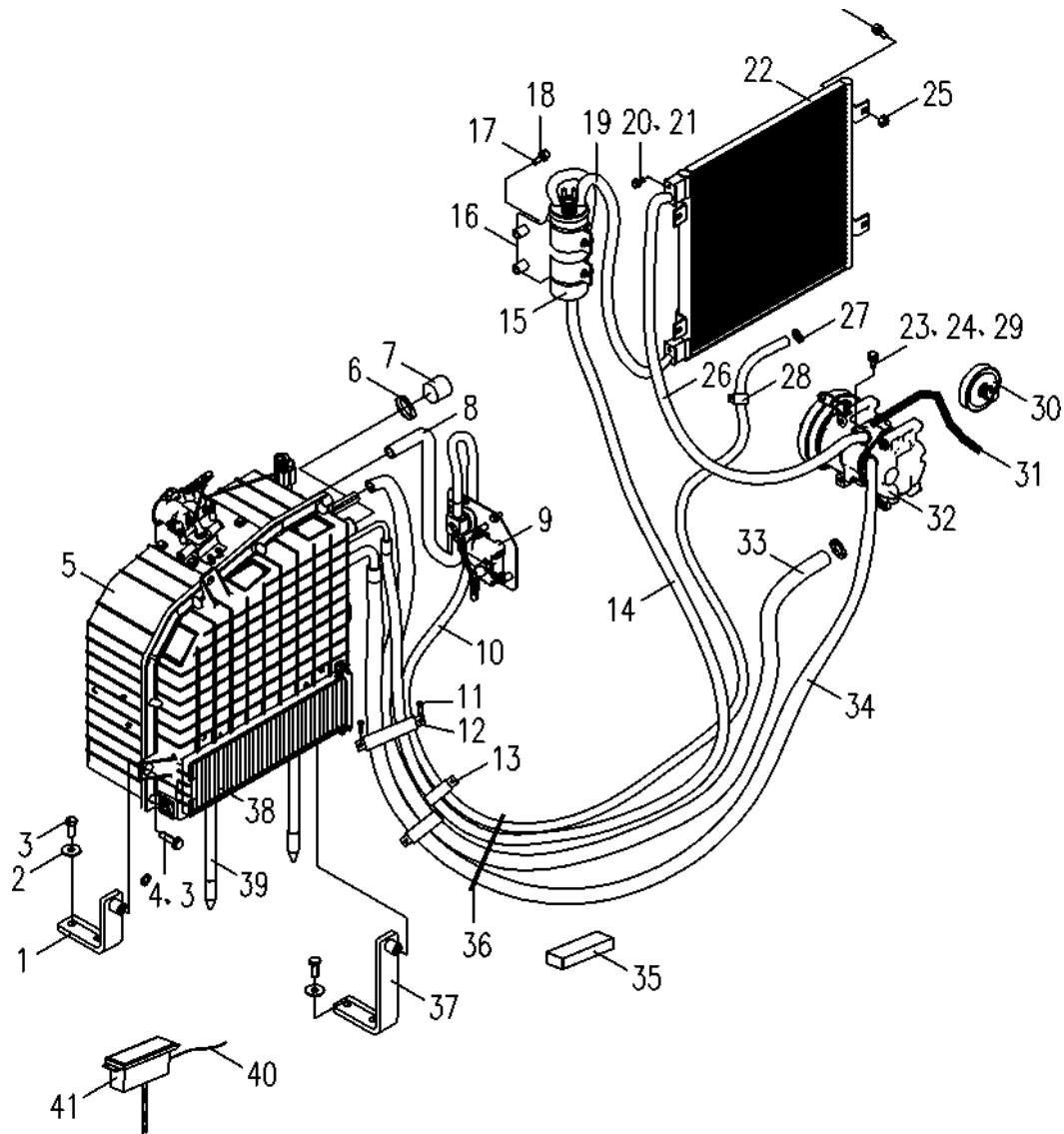
№	Кол-во	№ детали	Описание	Спецификация	Примечание
21	2	818B-0608000	Резиновый колпачок		
22	1	870P-0600103	Правая рукоятка		
23	2	0105-000500008-65	Болт	M5 X 8 GB/T 70. 1	8.8 ZnNi
24	1	870P-0600120	Правая ходовая штанга		
25	4	0206-001000035-65	Болт	M10X35 GB/T 5783	8.8 ZnNi
26	2	0206-000600012-65	Болт	M6X12 GB/T 5783	8.8 ZnNi
27	1	E18B1-8500720	Педадь		
28	1	870P-0600104	Левая рукоятка		
29	1	870P-0600130	Левая ходовая штанга		
30	1	E35B1-0600001A	Напольный закрепитель		
31	4	0105-000800016-65	Болт	M8X16 GB/T 70. 1	8.8 ZnNi
32	1	E35B1-0600002	Сиденье в сборе		
33	1	810S-0604801	Левая верхняя крышка		
34	1	810S-0604100	Тяга		
35	1	T0805-020001	Головка рукояти		
36	1	801-0500039	Штифт		
37	1	835-0616002	Винт		
38		835-0616001	Защитный стержень		



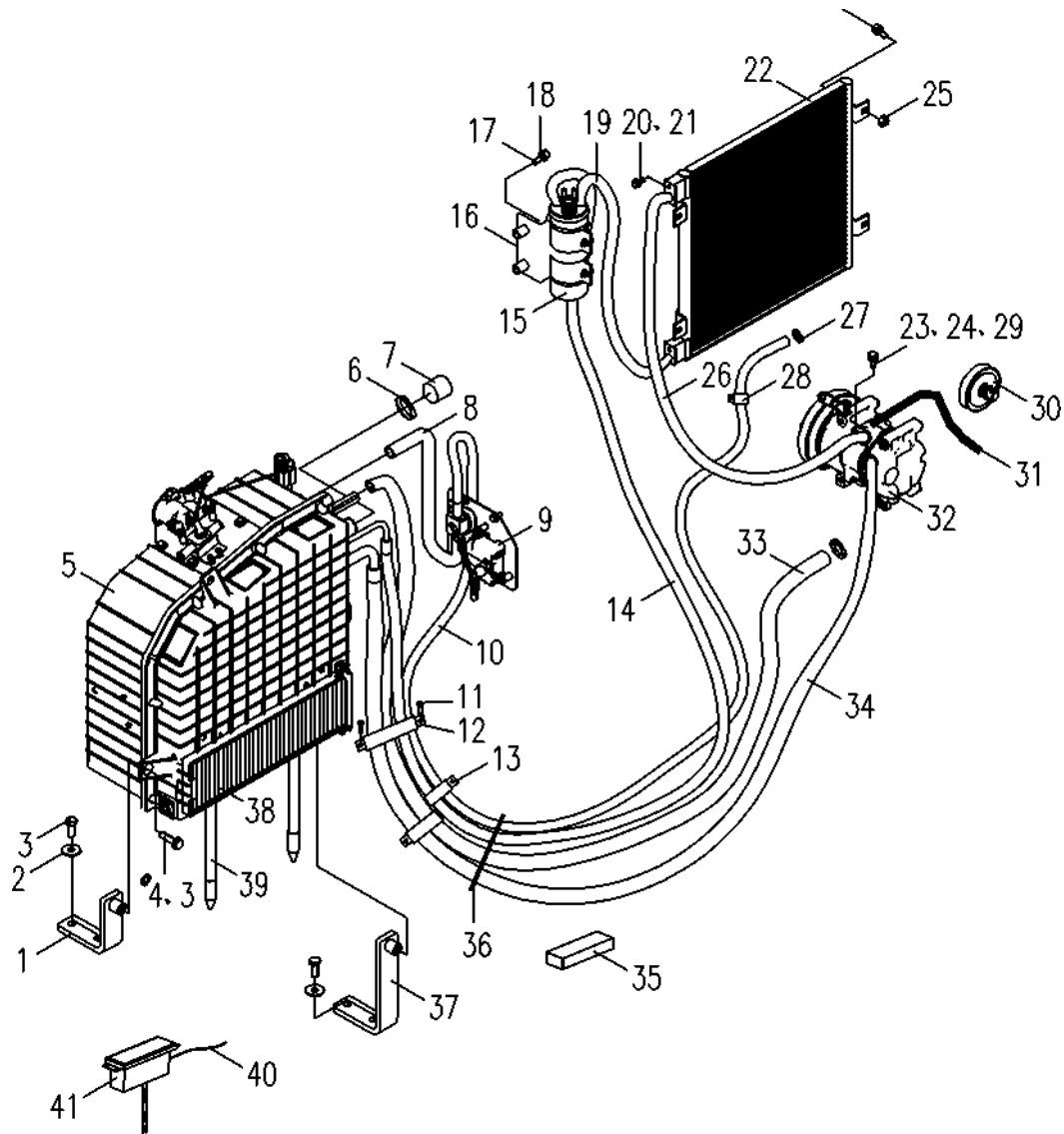
E35BF51S.08

СИСТЕМА КОНДИЦИОНИРОВАНИЯ ВОЗДУХА В СБОРЕ

№	Кол-во	№ детали	Описание	Спецификация	Примечание
1	1	E35B1-0800010	Кронштейн		
2	12	0403-010-05	Шайба	10 GB/T 96. 1	ZnNi
3	10	0206-001000025-84	Болт	M10X25 GB/T 5783	10. 9
4	3	0206-001000045-65	Болт	M10X45 GB/T 5783	8.8 ZnNi
5	1	E35B1-0801100	Сборка коробки кондиционера		
6	1	1001-032-90	Хомут	d32 JB/T 8870	
7	1	895-0800007	Головка		
8	1	E35B1-0800002	Труба подачи воды		
9	1	E35B1-0801800	Клапан горячей воды		
10	1	850-0800001	Труба подачи воды		
11	1	0206-000600012-65	Болт	M6X12 GB/T 5783	8.8 ZnNi
12	1	822-8507080	Трубный зажим		
13	5	839A-1205004	Трубный зажим		
14	1	E35B1-0801010	Выпускная труба испарителя		
15	1	870Q-0801402	Испаритель		
16	1	870Q-0801401	Вкладка в испаритель		
17	2	0206-000800020-65	Болт	M8X20 GB/T 5783	8.8 ZnNi
18	10	0403-008-05	Шайба	8 GB/T 96. 1	ZnNi
19	1	E35B1-0801020	Выпускная труба испарителя		

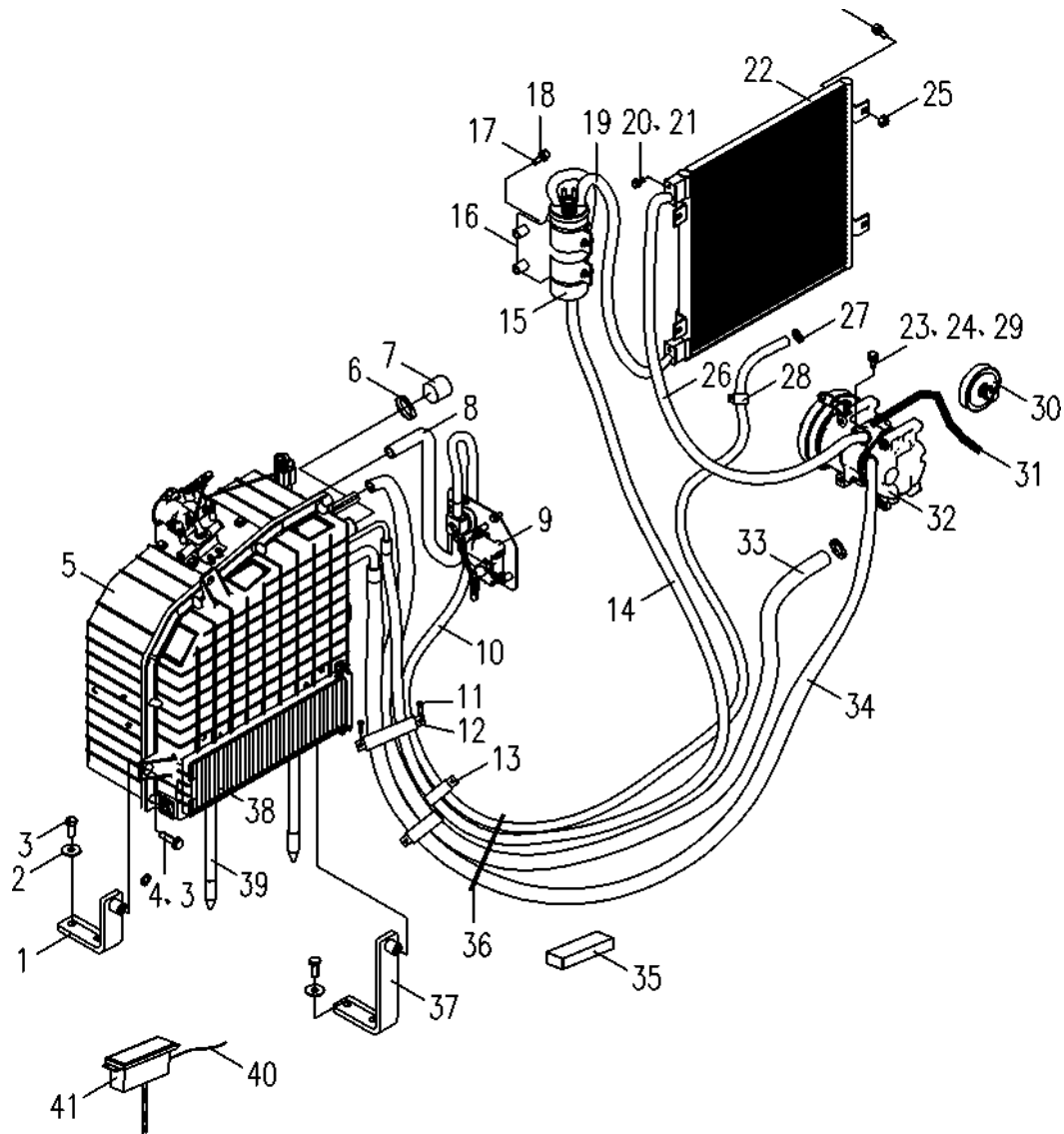


№	Кол-во	№ детали	Описание	Спецификация	Примечание
20	4	0206-000600030-65	Болт	M6X30 GB/T 5783	8.8 ZnNi
21	4	0404-006-05	Шайба	6 GB/T 97. 1	ZnNi
22	1	E35B1-0801200	Конденсатор в сборке		
23	6	0206-000800025-65	Болт	M8X25 GB/T 5783	8.8 ZnNi
24	10	0403-008-05	Шайба	8 GB/T 96. 1	ZnNi
25	4	0306-080-45	Гайка	M8 GB/T 6170	8 ZnNi
26	1	E35B1-0801030	Вентиляционная труба в сборе		
27	6	1001-025-90	Хомут	d25 JB/T 8870	
28	1	853D-1285003	Трубный зажим		
29	2	0401-008-05	Пружинная шайба	8 GB/T 93	ZnNi
30	1	870P-0811500	Натяжное колесо		
31	1	E35B1-0801600	Проводка компрессора		
32	1	E35B1-0801300	Компрессор в сборе		
33	1	853L-0800001	Труба подачи воды		
34	1	E35B1-0801040	Воздухозабор в сборе		
35	1	E35B1-0800004	Губчатый материал	20	
36	4	T0416-060010	Стяжка		
37	1	E35B1-0800020	Кронштейн		
38	1	E35B1-0801002	Воздушный фильтр		



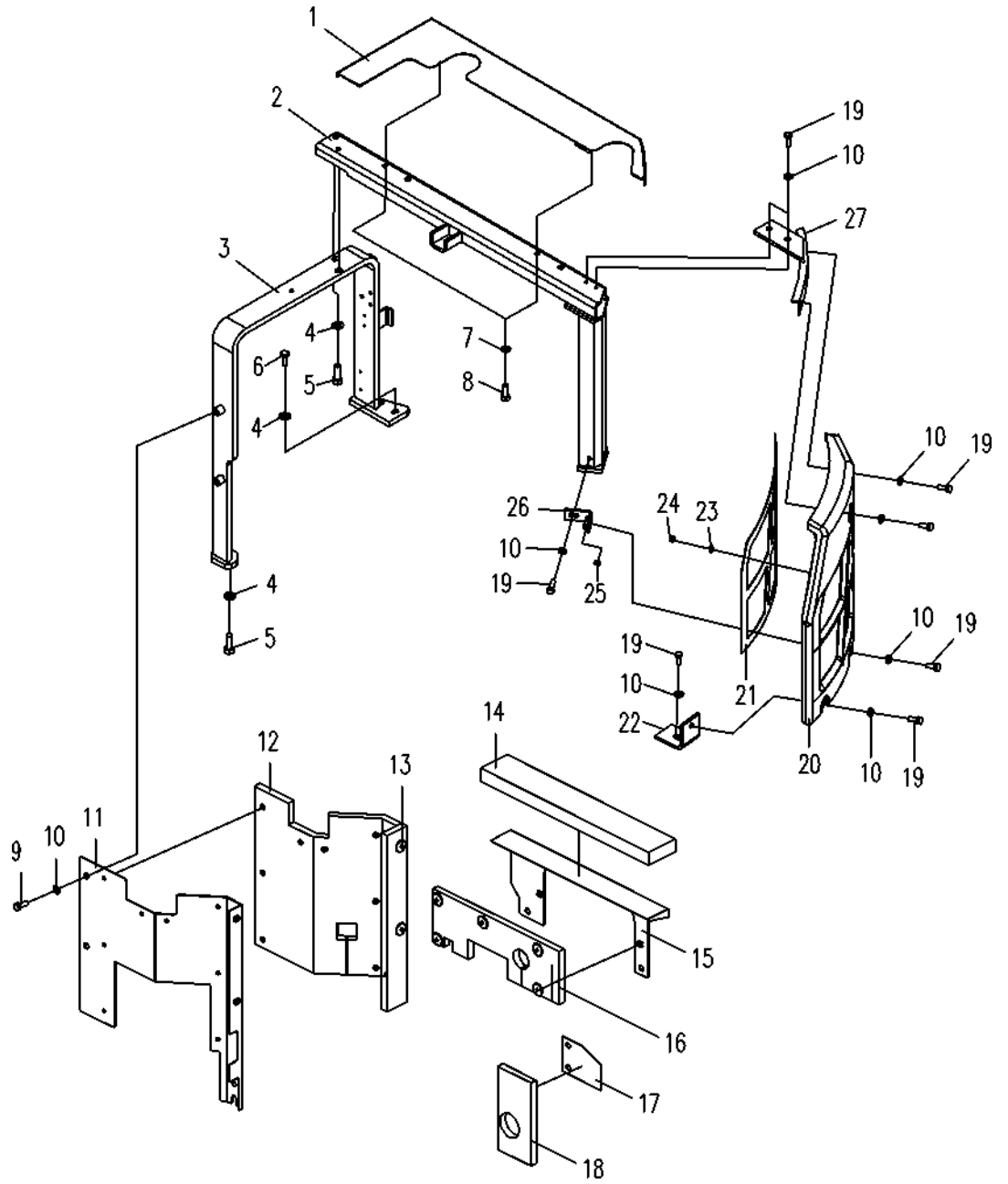
E35BF51S.08	СИСТЕМА КОНДИЦИОНИРОВАНИЯ ВОЗДУХА В СБОРЕ
-------------	---

№	Кол-во	№ детали	Описание	Спецификация	Примечание
39	2	885J-0801002	Водоотводная труба		
40	1	E35B1-0801700	Кабель системы кондиционирования		
41	1	E60A3-0801500	Управление		



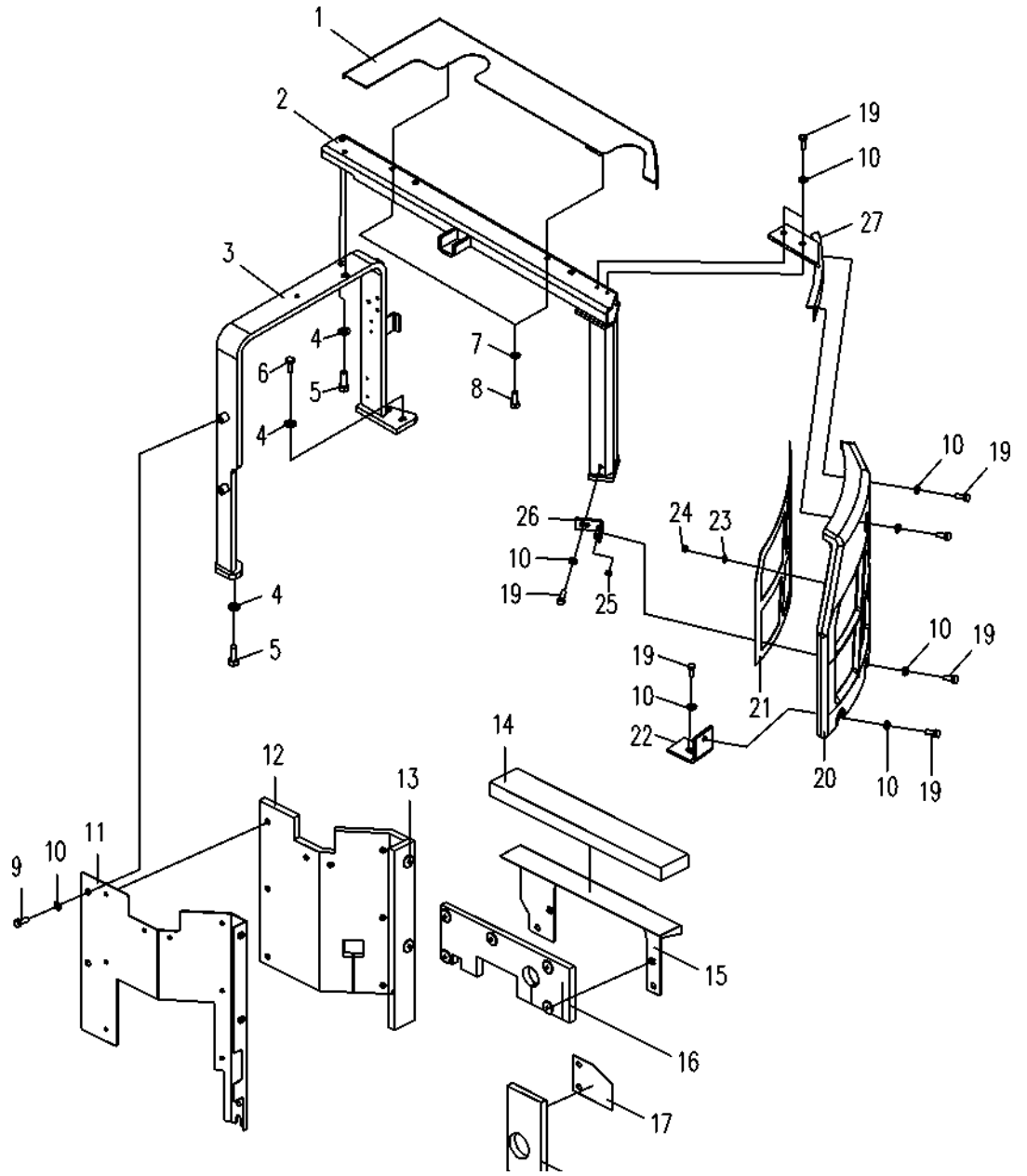
E35BF51S.10.1	ПАНЕЛЬ В СБОРЕ 1
---------------	------------------

№	Кол-во	№ детали	Описание	Спецификация	Примечание
1	1	E35B1-1011000	Центральная закрывающая пластина		
2	1	E35B1-1004000	Рама		
3	1	E35B1-1009000	Опора		
4	7	0405-012-05	Шайба	12 GB/T 96. 1	In. Ni
5	3	0206-001200040-65	Болт	M12X40 GB/T 5783	8.8 In. Ni
6	4	0206-001200050-65	Болт	M12X30 GB/T 5783	8.8 In. Ni
7	2	0404-008-05	Шайба	8 GB/T 97. 1	In. Ni
8	2	0206-000800025-65	Болт	M8X25 GB/T 5783	8.8 In. Ni
9	15	0206-001000020-65	Болт	M10X20 GB/T 5783	8.8 In. Ni
10	8	0405-010-05	Шайба	10 GB/T 96.1	In. Ni
11	1	E35B1-1000210	Перегородка		
12	1	E35B1-1000202	Губчатый материал		
13	17	T0812-010001	Пластиковый зажим		
14	1	E35B1-1000301	Губчатый материал		
15	1	E35B1-1000310	Перегородка		
16	1	E35B1-1000302	Губчатый материал		
17	1	E35B1-1000410	Перегородка		
18	1	E35B1-1000401	Губчатый материал		
19	8	0206-001000025-65	Болт	M10X25 GB/T 5783	8.8 In. Ni
20	1	E35B1-1006100	Корпус левого окна		



E35BF51S.10.1	ПАНЕЛЬ В СБОРЕ 1
---------------	------------------

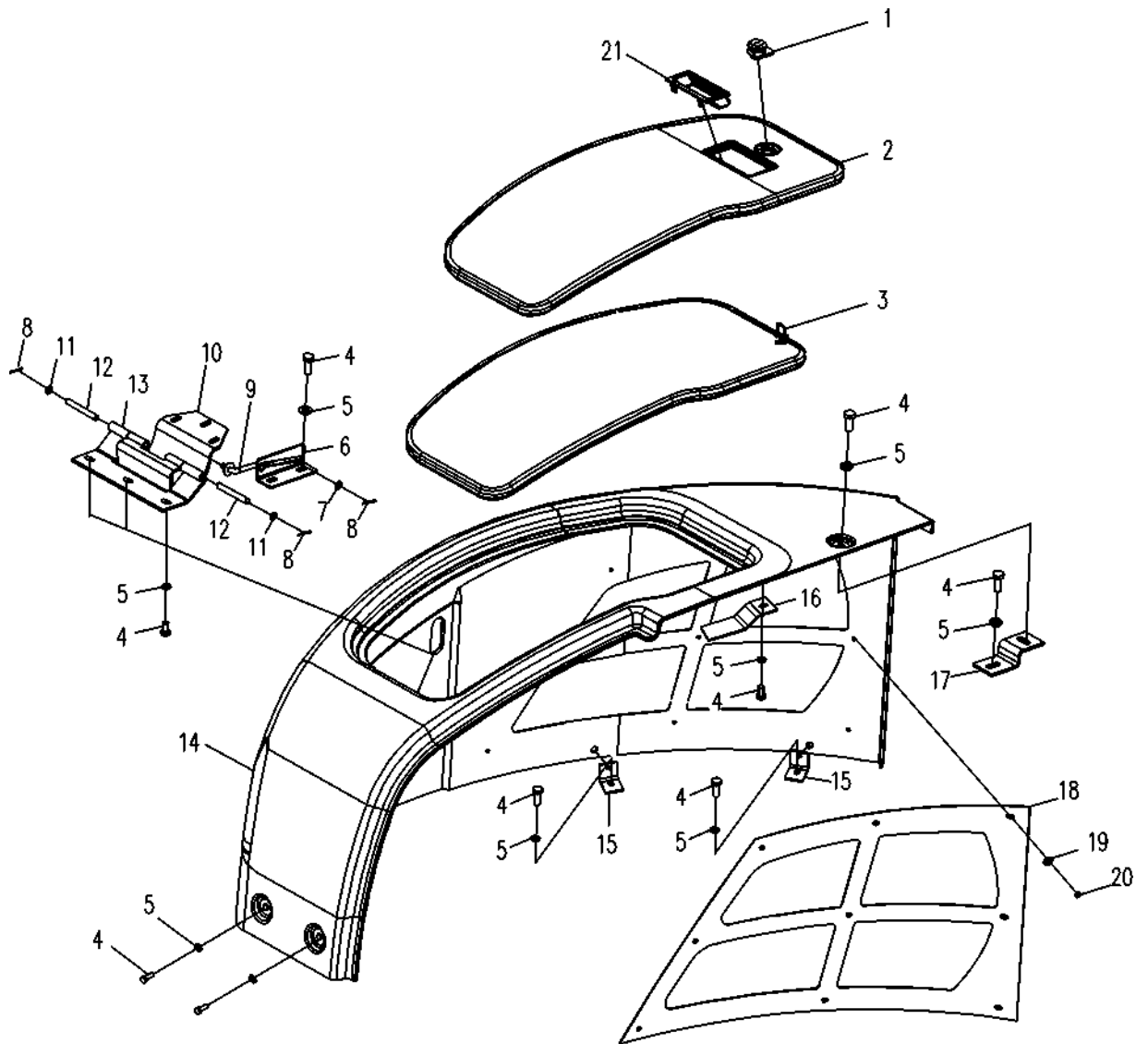
№	Кол-во	№ детали	Описание	Спецификация	Примечание
21	1	E35B1-1006001	Экран левого фильтра		
22	1	E35B1-1000010	Пластина		
23	8	0405-006-05	Шайба	6 GB/T 96. 1	Zn. Ni
24	8	0506-060-45	Гайка	M6 GB/T6170	
25	1	0506-100-45	Гайка	M10 GB/T6170	Zn. Ni
26	1	835A-1007000	Кронштейн		
27	1	E35B1-1005000	Кронштейн		



E35BF51S.10.2

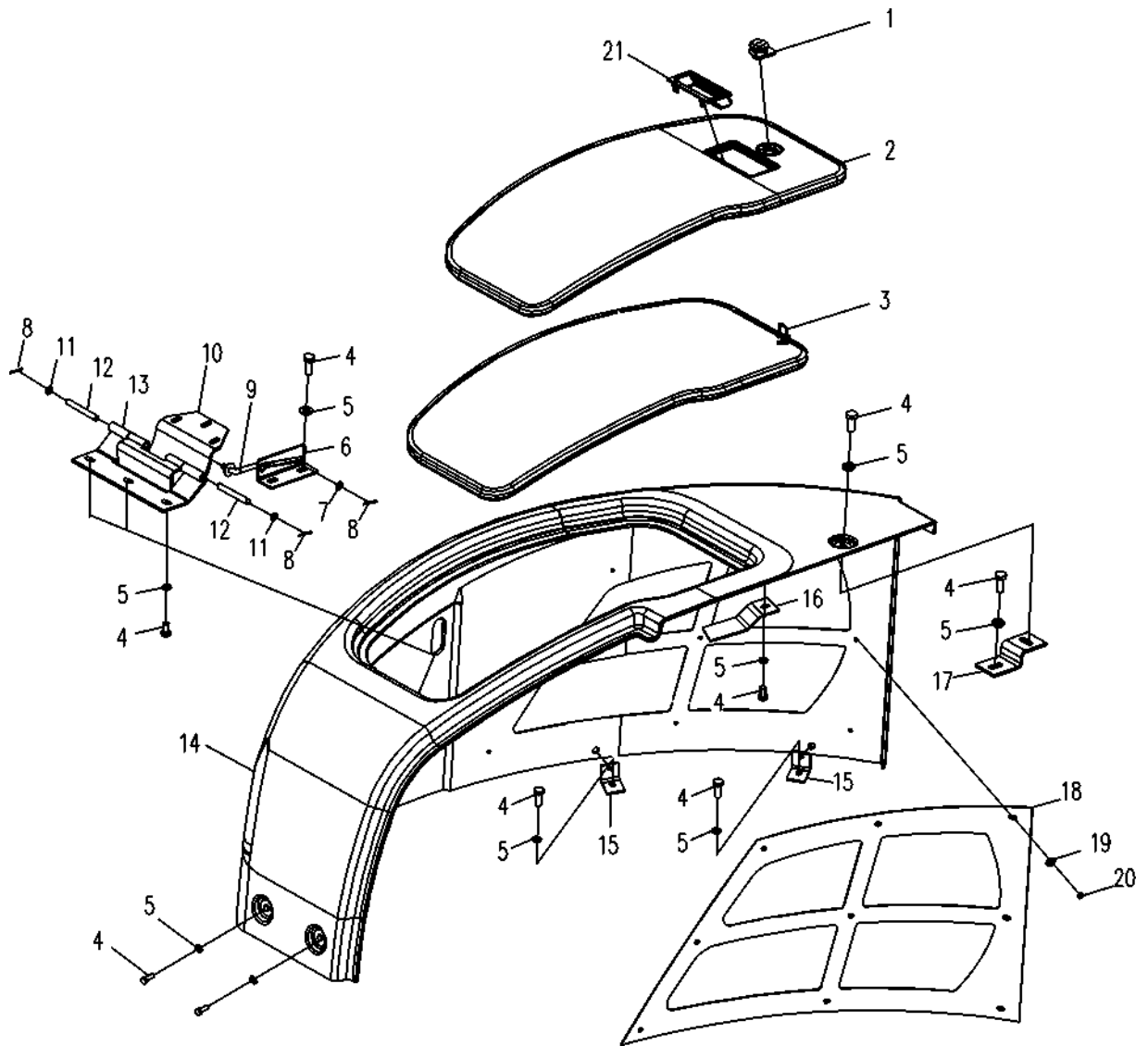
ПАНЕЛЬ В СБОРЕ 2

№	Кол-во	№ детали	Описание	Спецификация	Примечание
1	1	E35B1-1000030	Блокировка		
2	1	835A-1002100	Корпус крышки		
3	1	E35B1-1001001	Резиновая лента		
4	17	0403-010-05	Шайба	10 GB/T 96. 1	In. Ni
5	17	0206-001000025-65	Болт	M10X25 GB/T 5783	8.8 In. Ni
6	1	835-0910001	Крепление скобы		
7	2	0404-008-05	Шайба	8 GB/T 97. 1	In. Ni
8	4	0501-025024-05	Шплинт	2. 5X24 GB/T91	
9	1	835-0914000	Опорная штанга		
10	1	835-0913000	Петля		
11	2	0404-010-05	Шайба	10 GB/T 97. 1	In. Ni
12	1	830D-1000003	Фиксатор		
13	1	835-0912000	Крепление петли		
14	1	E35B1-1001100	Крышка бака в сборе		
15	2	E35B1-1000010	Монтажная пластина		
16	1	835-0910002	Накидной замок		
17	1	E35B1-1000002	Кронштейн		
18	8	E35B1-1001002	Экран правого фильтра		
19	9	0403-006-05	Шайба	6 GB/T 96.1	In. Ni
20	9	0306-060-45	Гайка	M6 GB/T6170	8 In. Ni

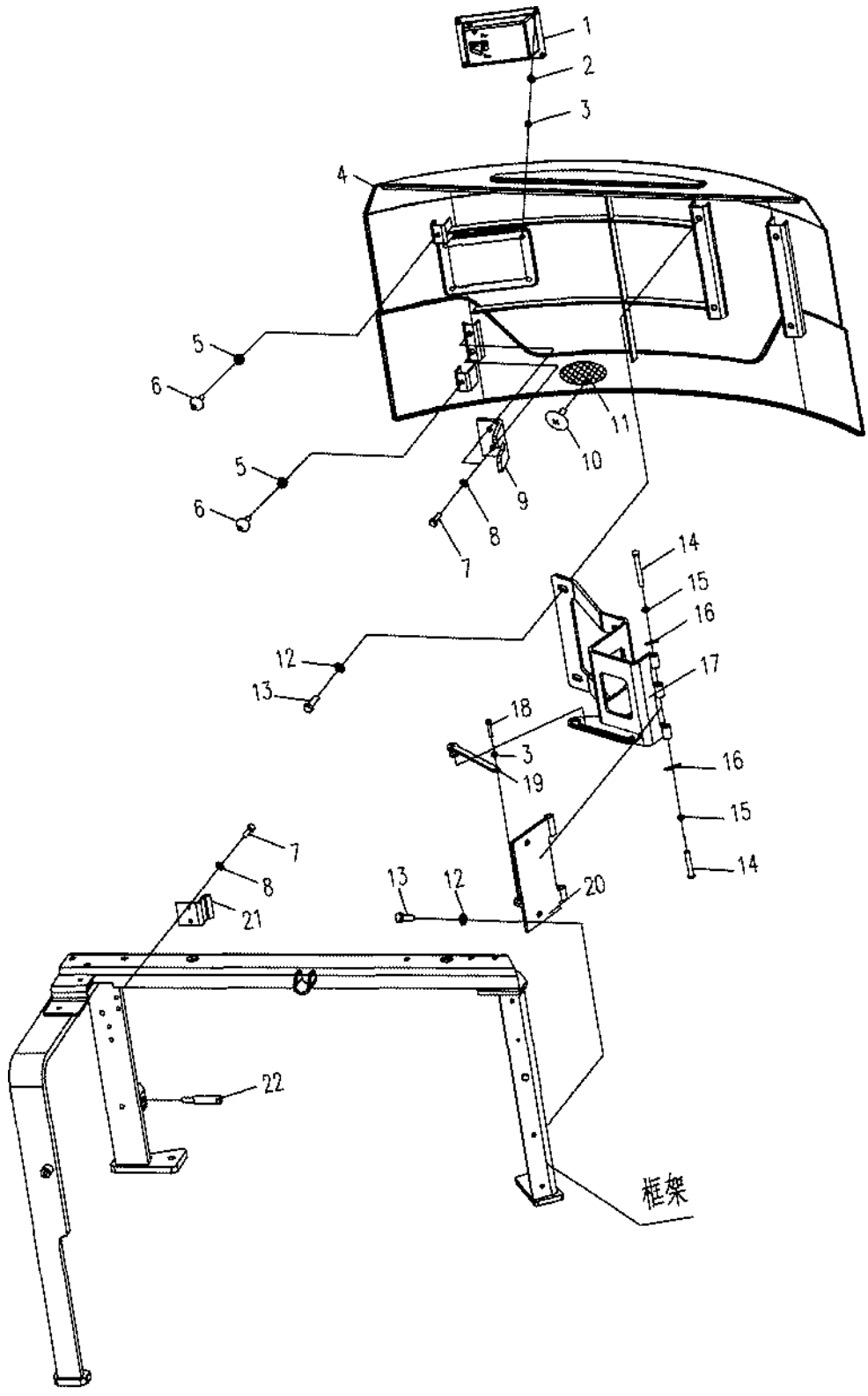


E35BF51S.10.2	ПАНЕЛЬ В СБОРЕ 2
---------------	------------------

№	Кол-во	№ детали	Описание	Спецификация	Примечание
21	1	853D-0900004	Ручка		

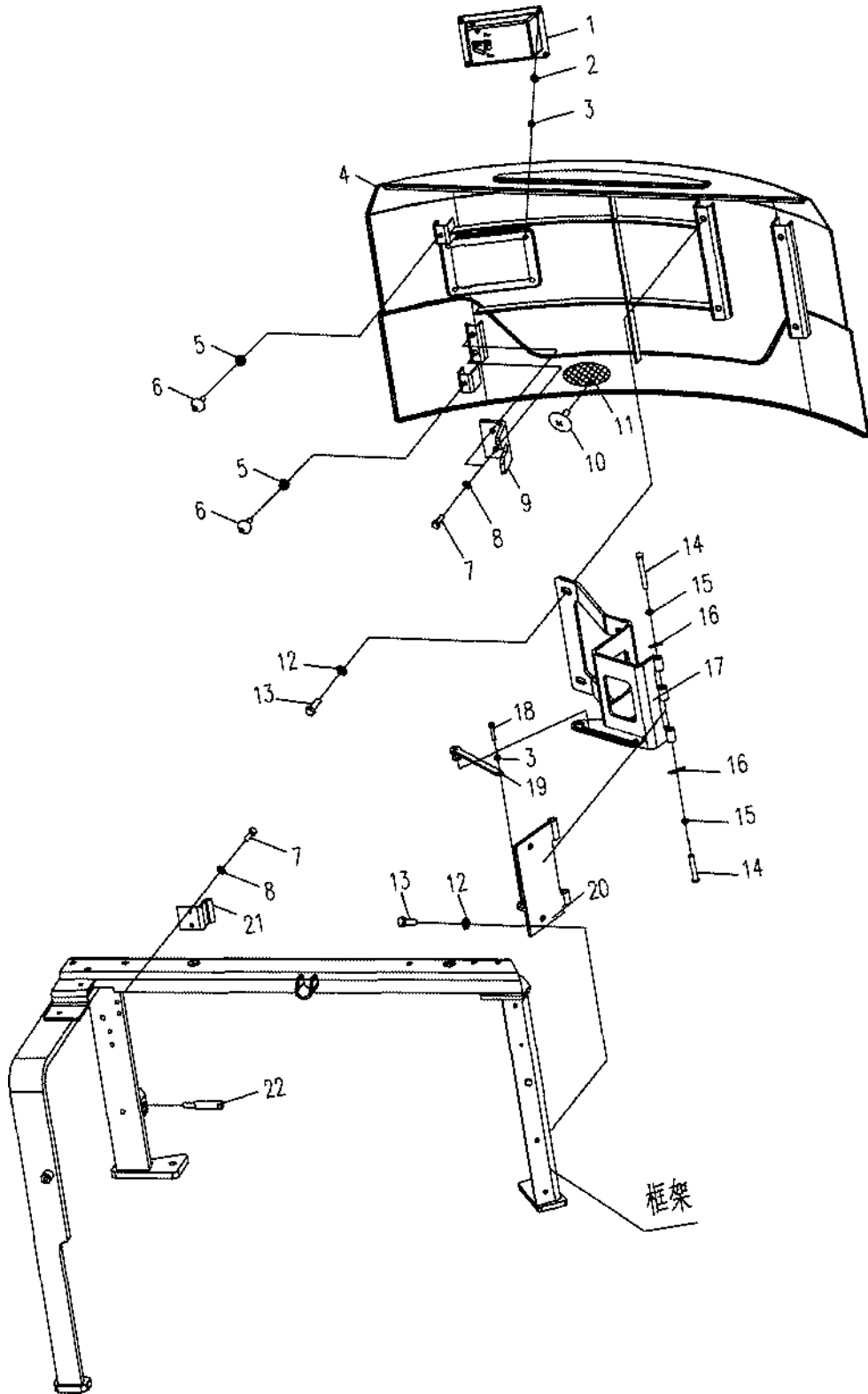


№	Кол-во	№ детали	Описание	Спецификация	Примечание
1	1	870P-1010010	Боковая дверь		
2	4	0404-006-05	Шайба	6 GB/T 97. 1	Zn. Ni
3	5	0306-060-45	Гайка	M6 GB/T 6170	8 Zn. Ni
4	1	835A-1008100	Крышка двигателя		
5	2	810-1500003	Навинчивающаяся крышка		
6	2	0306-080-45	Гайка	M8 GB/T 6170	8 Zn. Ni
7	4	0206-000800025-65	Болт	M8X25 GB/T 5783	8.8 Zn. Ni
8	4	0404-008-05	Шайба	8 GB/T 97. 1	Zn. Ni
9	1	835A-1000005	Рама		
10	21	T0812-010001	Пластиковый гвоздь		
11	1	835A-1008001	Блочный пенополиуретан		
12	6	0403-010-05	Шайба	10 GB/T 96. 1	Zn. Ni
13	6	0206-001000025-65	Болт	M10X25 GB/T 5783	8.8 Zn. Ni
14	2	830D-1000003	Фиксатор		
15	2	0404-010-05	Шайба	10 GB/T 97.1	Zn. Ni
16	2	0501-025024-05	Шплинт	2. 5X24 GB/T91	
17	1	835A-1012000A	Петля		
18	1	0206-000600025-65	Болт	M6X25 GB/T 5783	8.8 Zn. Ni
19	1	E35B1-1000040	Тяга		
20	1	835A-1013000A	Крепление петли		



E35BF51S.10.3	ПАНЕЛЬ В СБОРЕ 3
---------------	------------------

№	Кол-во	№ детали	Описание	Спецификация	Примечание
21	1	835A-1000002	Накидной замок		
22	1	816A-1004004	Штифт		

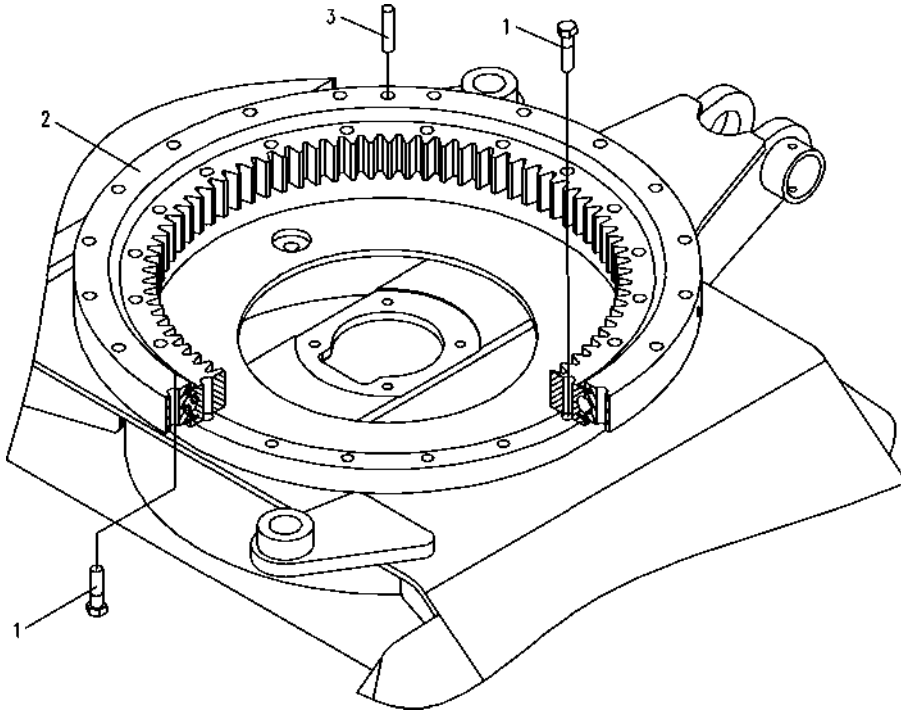


830D03.11	ПОВОРОТНЫЙ УЗЕЛ
-----------	-----------------

№	Кол-во	№ детали	Описание	Спецификация	Примечание
1	40	830D-1100001A	Болт		
2	1	820-1120000B	Поворотная опора		(M=6)
3	2	0503-120045-00	Прямой штифт	12x45 GB/T119.2	Zn.D

830D03.11

ПОВОРОТНЫЙ УЗЕЛ

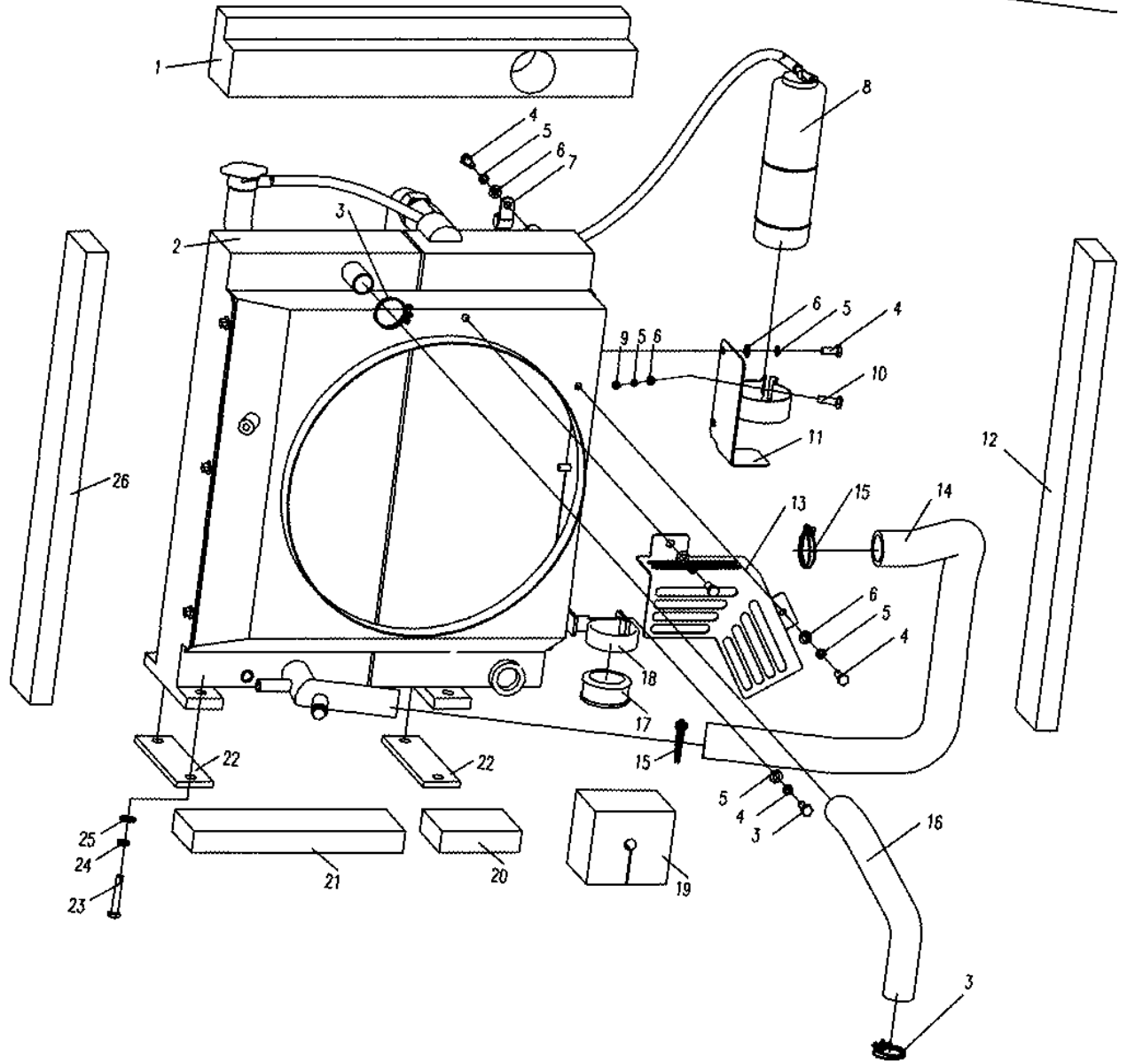


835В.12.1

СИСТЕМА ОХЛАЖДЕНИЯ

№	Кол-во	№ детали	Описание	Спецификация	Примечание
1	1	E35B1-1201006	Теплоизоляция сверху		
2	1	835B-1201100	Радиатор		
3	2	1002-042-03	Хомут	d42 Q672	Zn. D
4	5	0206-000800020-65	Болт	M8X20 GB/T 5783	8.8 ZnNi
5	6	0401-008-05	Пружинная шайба	8 GB/T 93	ZnNi
6	7	0404-008-05	Шайба	8 GB/T 97. 1	ZnNi
7	1	819-1201012	Скрепка		
8	1	860J—1251001	Балансировочный контейнер		
9	1	0306-080-45	Гайка		
10	1	0206-000800025-65	Болт		
11	1	E35B1-1201200	Кронштейн		
12	1	E35B1-1201004	Теплоизоляция справа		
13	1	E35B1-1201003	Крыло		
14	1	835B-1201002	Нижняя труба водоснабжения		
15	2	1002-045-03	Хомут	d45 Q 672	ZnNi
16	1	E35B1—1201001	Верхняя труба водоснабжения		
17	1	839B-1201006	ttJKS		
18	1	839B-1201014	Скрепка		
19	1	E35B1-1201009	Теплоизоляция		
20	1	E35B1-1201008	Теплоизоляция		
21	1	E35B1-1201007	Теплоизоляция снизу		

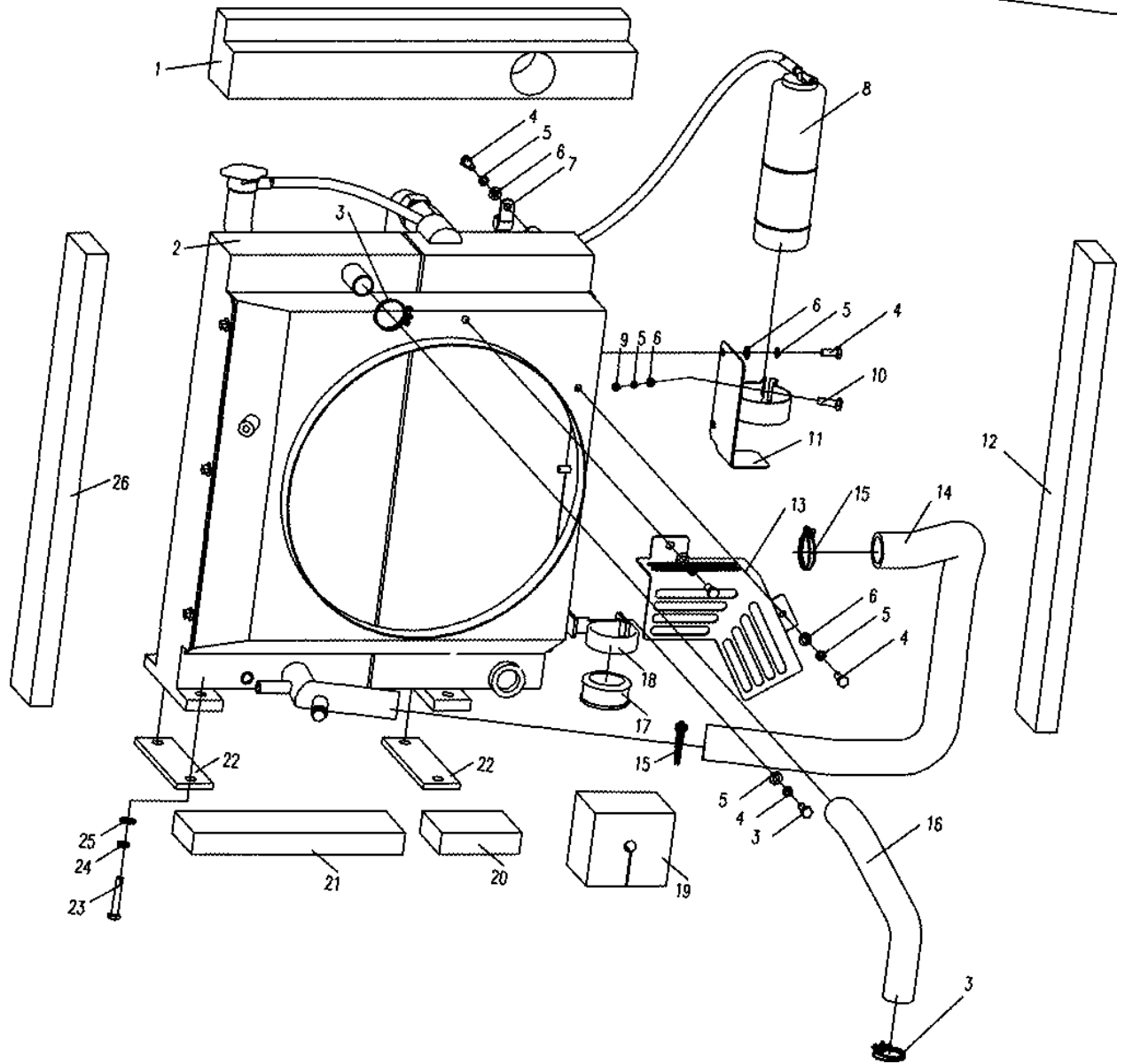
冷却系统 COOLING SYSTEM



835В.12.1	СИСТЕМА ОХЛАЖДЕНИЯ
-----------	--------------------

№	Кол-во	№ детали	Описание	Спецификация	Примечание
22	2	810К-1205006	Прокладка		
23	4	0206-001000050-84	Болт	М10Х50 GB/T 5783	10. 9iET^
24	4	0403-010-05	Пружинная шайба	10 GB/T 93	ZnNi
25	4	0404-010-05	Шайба	10 GB/T 97. 1	ZnNi
26	1	E35B1-1201005	Ветровая панель слева		

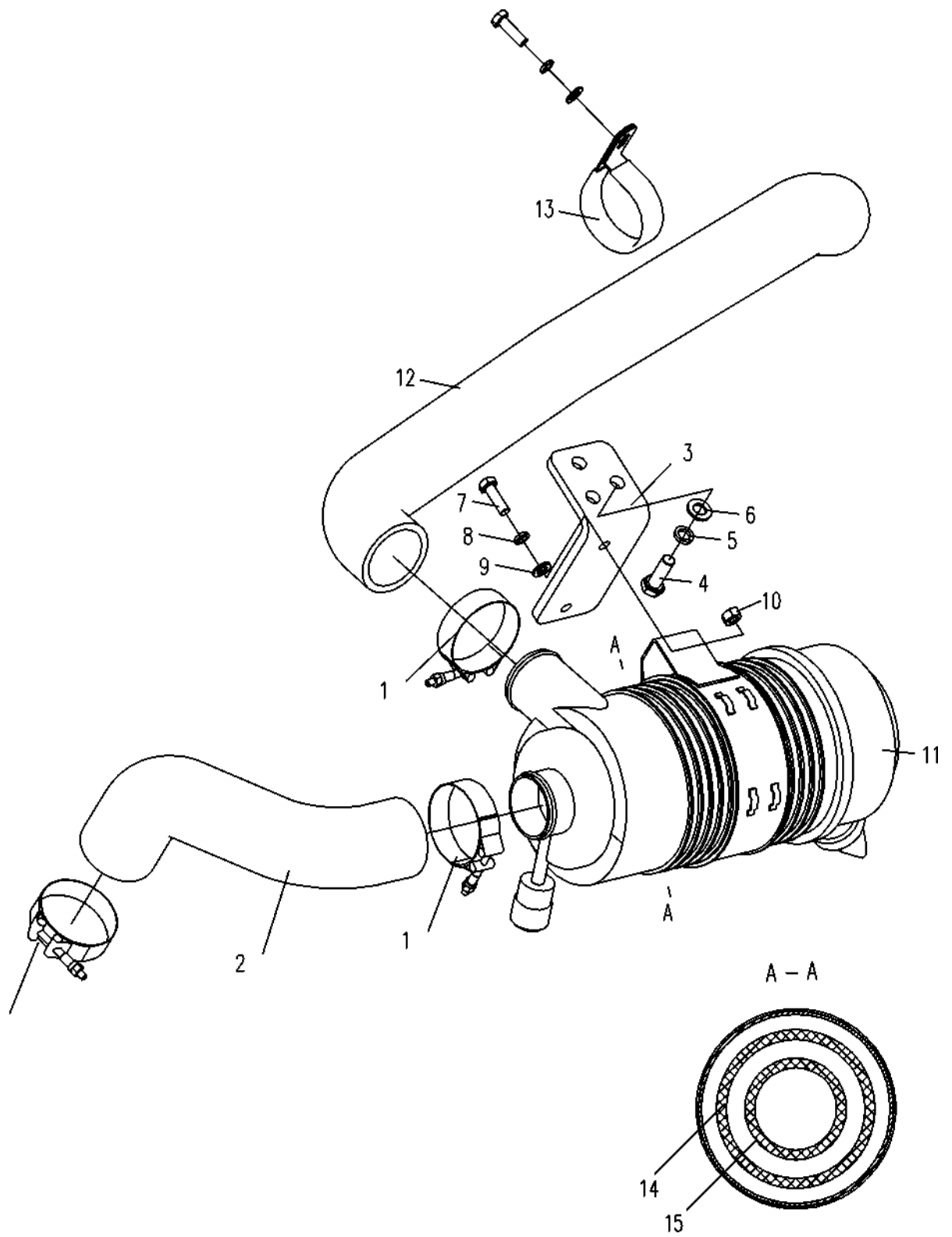
冷却系统 COOLING SYSTEM



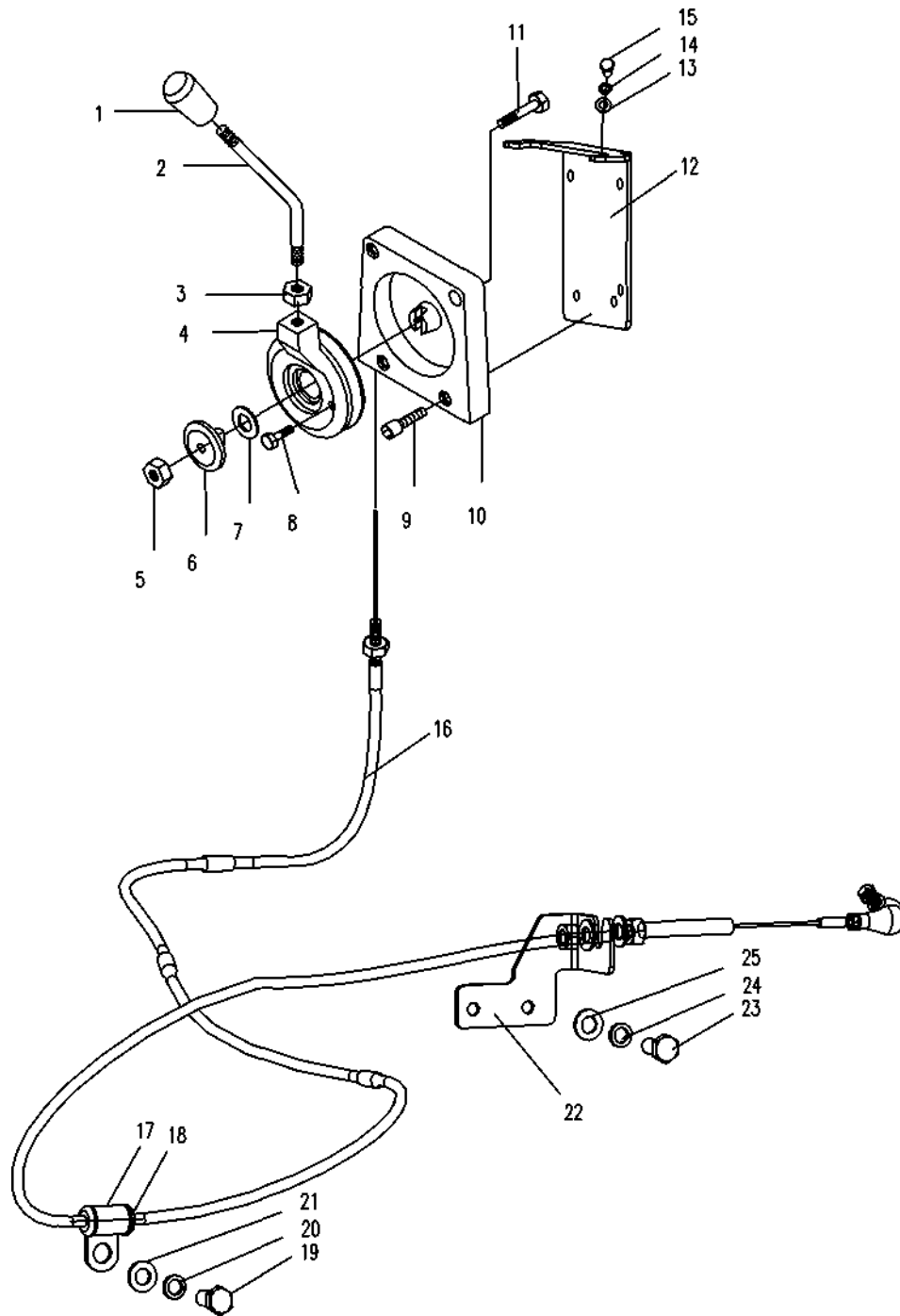
835В.12.2

СИСТЕМА ПОДАЧИ ВОЗДУХА

№	Кол-во	№ детали	Описание	Спецификация	Примечание
1	3	892А-1202009	Т-хомут		
2	1	835В-1202002	Задний воздухозаборный шланг		
3	3	Е35В1-1202003А	Кронштейн		
4	3	0206-001000025-65	Болт	М10Х25 GB/T 5783	8 ZnNi
5	3	0401-010-05	Пружинная шайба	10 GB/T 93	ZnNi
6	3	0404-010-05	Шайба	10 GB/T97. 1	ZnNi
7	3	0206-000800025-65	Болт	М8Х25 GB/T 5783	8 ZnNi
8	3	0401-008-05	Пружинная шайба	8 GB/T 93	ZnNi
9	3	0404-008-05	Шайба	8 GB/T96. 1	ZnNi
10	2	0306-080-45	Гайка	М8 GB/T 6170	8 ZnNi
11	1	8 01В—121310 0	Воздушный фильтр		
12	1	Е35В1-1202001А	Передний воздухозаборный шланг		
13	1	839В-1201014	Трубный зажим		
14	1	801В—1213110	Главный элемент фильтра		
15	1	801В—1213120	Предохранительный элемент фильтра		

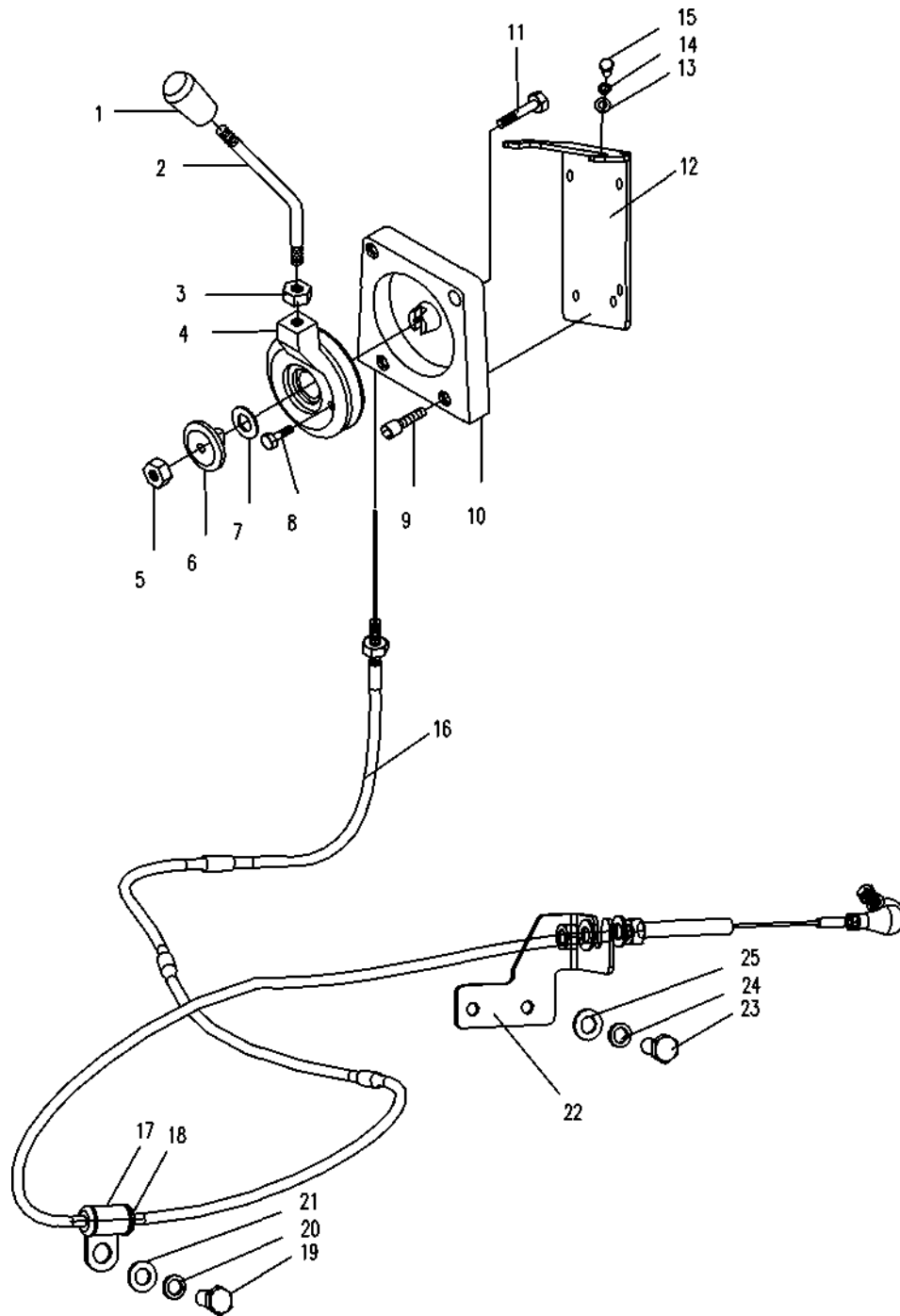


№	Кол-во	№ детали	Описание	Спецификация	Примечание
1	1	801-1206200	Головка рукоятки		
2	1	853К-2813002	Рукоятка дроссельной заслонки		
3	1	0306-080-45	Гайка	M8 GB/T 6170	8 ZnNi
4	1	830-1206203	Натяжной ролик		
5	1	0306-060-45	Гайка	M6 GB/T 6170	8 ZnNi
6	1	801-1206005	подкладная пластина		
7	1	0413-012-01	Пружинная шайба	12 GB/T 955	
8	1	0206-000500012-65	Болт	M5X12 GB/T 5783	8. 8 ZnNi
9	4	0105-000600025-65	Шестигранный цилиндрический винт	M6X25 GB/T 70. 1	8. 8 ZnNi
10	1	830-1206202	Соединительная планка		
11	1	0206-000600030-65	Болт	M6X30 GB/T 5783	8. 8 ZnNi
12	1	835В-1203010	Монтажная платина дроссельной заслонки		
13	2	0404-004-05	Шайба	4 GB/T 97. 1	ZnNi
14	2	0401-004-05	Пружинная шайба	4 GB/T 93	ZnNi
15	2	0206-000400016-65	Болт	M4X16 GB/T 5783	8. 8 ZnNi
16	1	852А-1206200А	Тяговая линия		
17	2	858В-1200002	Трубный зажим		
18	2	839В-1203002	Резиновая муфта		
19	2	0206-001000016-65	Болт	M10X16 GB/T 5783	8. 8 ZnNi
20	2	0401-010-05	Пружинная шайба	10 GB/T 93	ZnNi
21	1	0404-010-05	Шайба	10 GB/T 97. 1	ZnNi



835В.12.3	СИСТЕМА УПРАВЛЕНИЯ ДРОССЕЛЬНОЙ ЗАСЛОНКОЙ
-----------	--

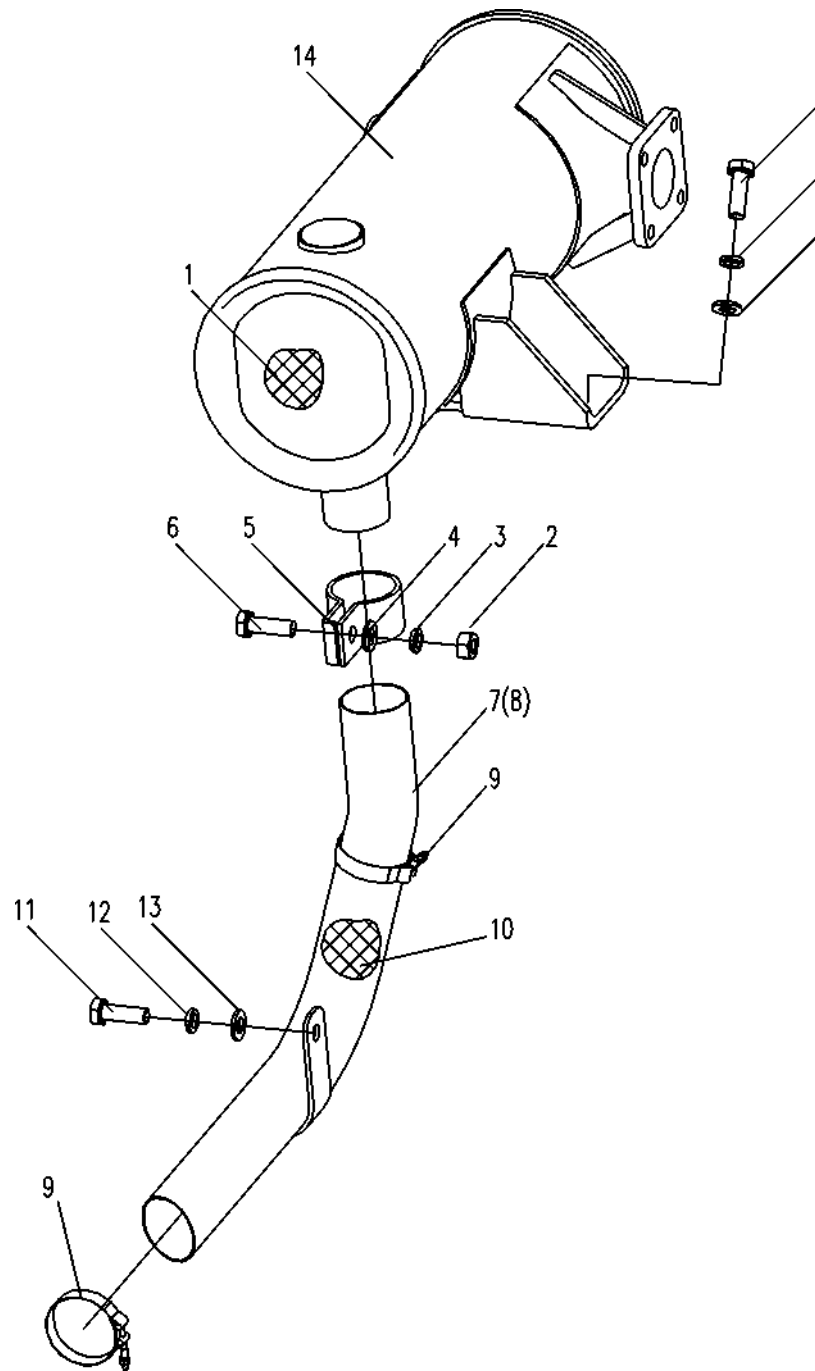
№	Кол-во	№ детали	Описание	Спецификация	Примечание
22	1	835В-1203001	Кронштейн	А3/Q235В	
23	2	0206-000800016-65	Болт	M8X16 GB/T 5783	8. 8 ZnNi
24	2	0401-008-05	Пружинная шайба	8 GB/T 93	ZnNi
25	2	0404-008-05	Шайба	8 GB/T 97. 1	ZnNi



835В.12.4

ВЫТЯЖНАЯ СИСТЕМА

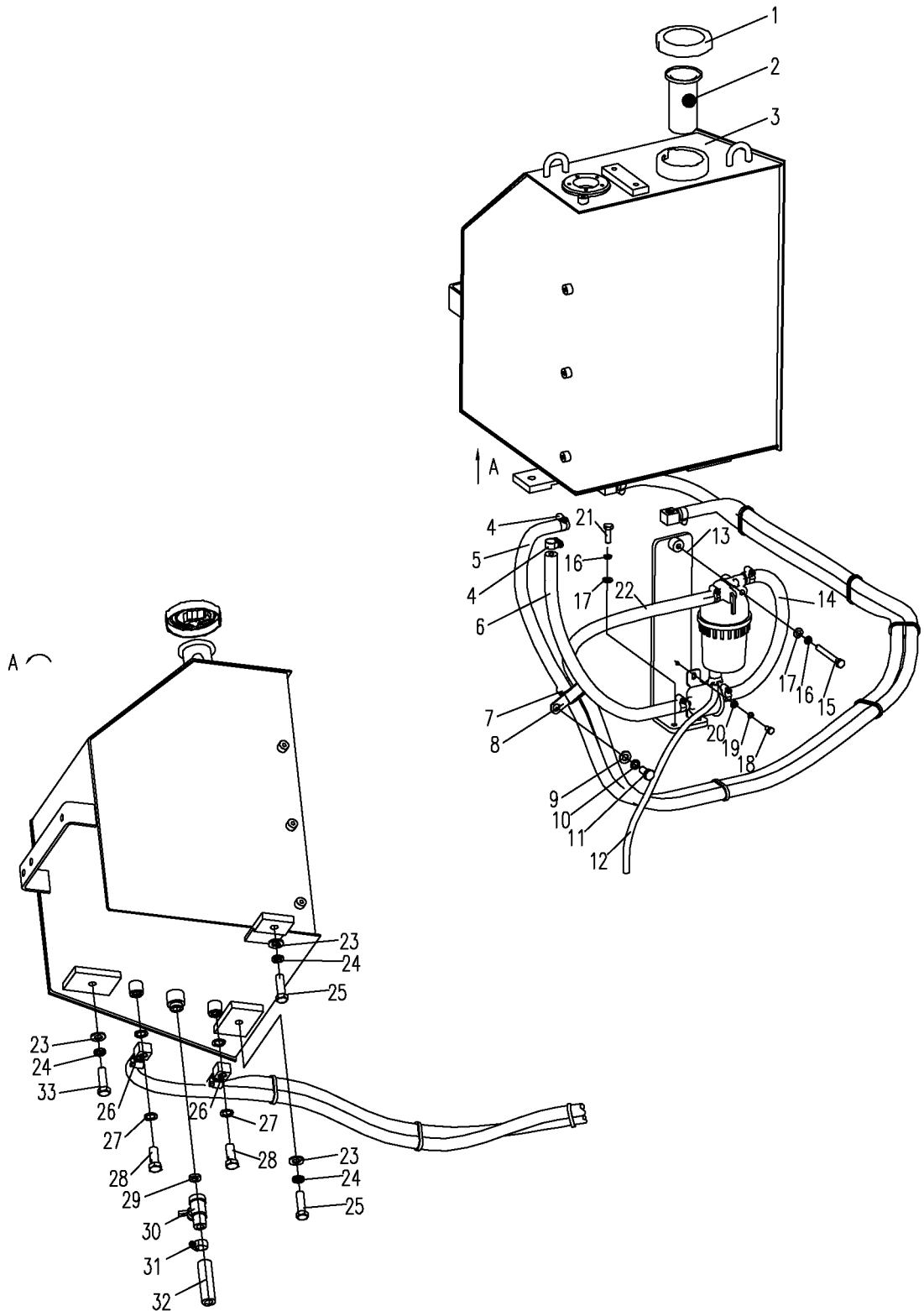
№	Кол-во	№ детали	Описание	Спецификация	Примечание
1	1	E20A1-1204002	Теплоизоляционная оболочка глушителя		
2	1	0306-080-45	Гайка		
3	1	0401-008-05	Пружинная шайба	8 GB/T 93	ZnNi
4	1	0404-008-05	Шайба	8 GB/T 97. 1	ZnNi
5	1	E20A1-1204003	Круглый хомут		
6	1	0206-000800035-84	Болт	M8X35 GB/T5783	10.9
7	1	E35B1-1204100	Вытяжная труба		
8	1	E35B1-1204200	Вытяжная труба		
9	2	1001-060-90	Хомут		
10	1	816-1204007	Теплоизоляционная оболочка глушителя		
11	1	0206-001000020-65	Болт	M10X20 GB/T5783	8.8 ZnNi
12	3	0401-010-05	Пружинная шайба	10 GB/T93	ZnNi
13	3	0404-010-05	Пружинная шайба	10 GB/T97. 1	ZnNi
14	1	835B-1204100			
15	2	0206-001000025-65	Болт	M10X25 GB/T5783	8.8 ZnNi



835В.12.5

СИСТЕМА ПОДАЧИ ТОПЛИВА

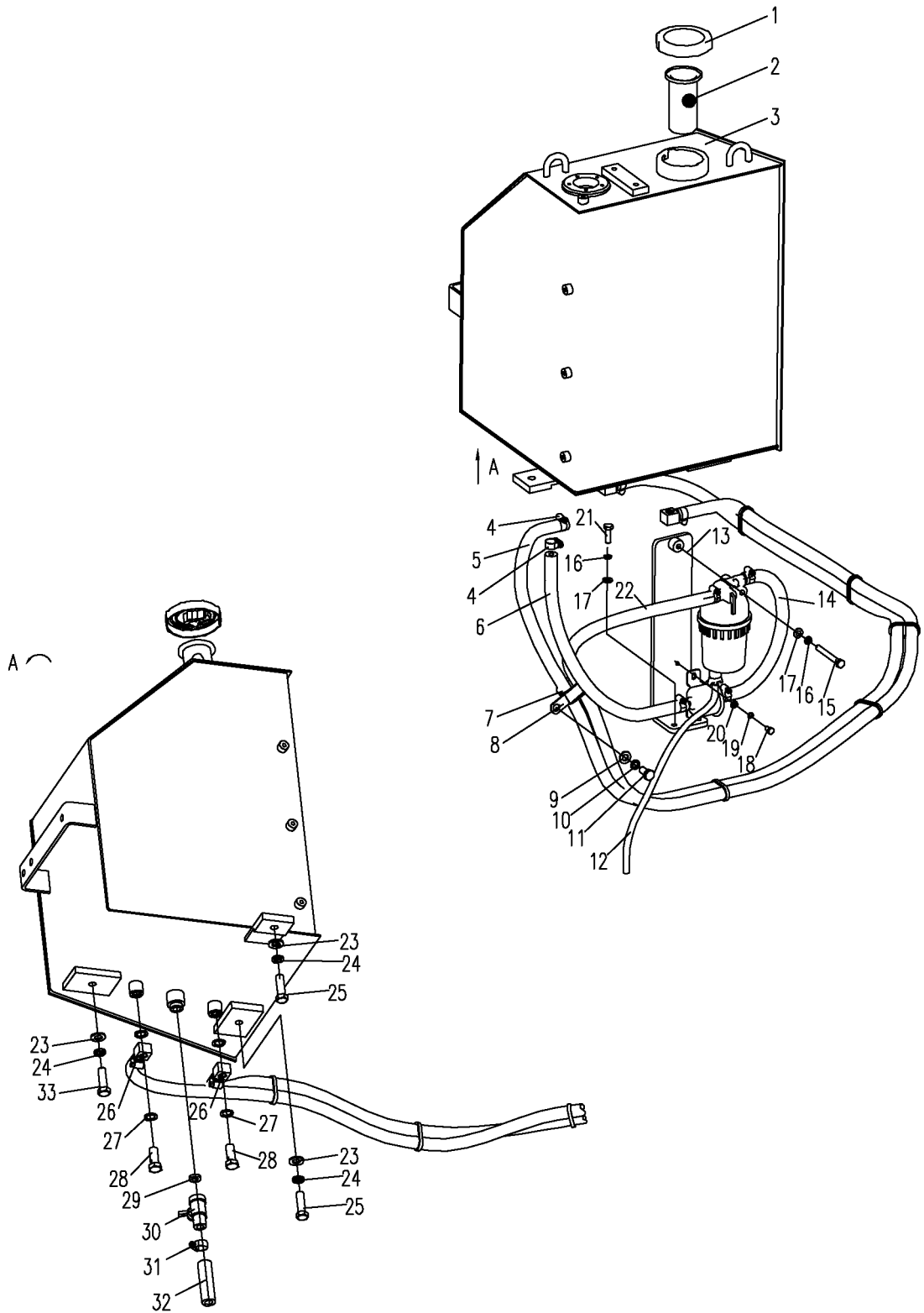
№	Кол-во	№ детали	Описание	Спецификация	Примечание
1	1	860J-1255400	Крышка блокировки		
2	1	860J-1255002	Сетчатый фильтр		
3	1	835А-1205100В	Масляный бак		
4	8	1001-016-90	Хомут		
5	1	T1004-030027	Труба подачи масла		
6	1	T1004-030017	Труба подачи масла		
7	1	860R-1205002	Резиновая оболочка		
8	1	860R-1205001	Шланговый хомут		
9	1	0404-010-05	Шайба	10 GB/T 97. 1	ZnNi
10	1	0401-010-05	Пружинная шайба	10 GB/T 93	ZnNi
11	1	0206-001000020-65	Болт	M10X20 GB/T 5783	8. 8 ZnNi
12	1	860R-1205003	Дренажная труба		
13	1	E35B1-1205100A	Кронштейн		
14	1	T1004-030015	Труба подачи масла		
15	2	0204-000800070-65	Болт	M8X70 GB/T 5782	8. 8 ZnNi
16	3	0401-008-05	Пружинная шайба	8 GB/T 93	ZnNi
17	3	0404-008-05	Шайба	8. 8 ZnNi	ZnNi
18	2	0206-000600012-65	Болт	6 GB/T 93	8. 8 ZnNi
19	2	0401-006-05	Пружинная шайба	6 GB/T 93	ZnNi
20	2	0404-006-05	Шайба	6 GB/T 97. 1	ZnNi
21	2	0206-000800025-65	Болт	M8X25 GB/T 5783	8. 8 ZnNi



835В.12.5

СИСТЕМА ПОДАЧИ ТОПЛИВА

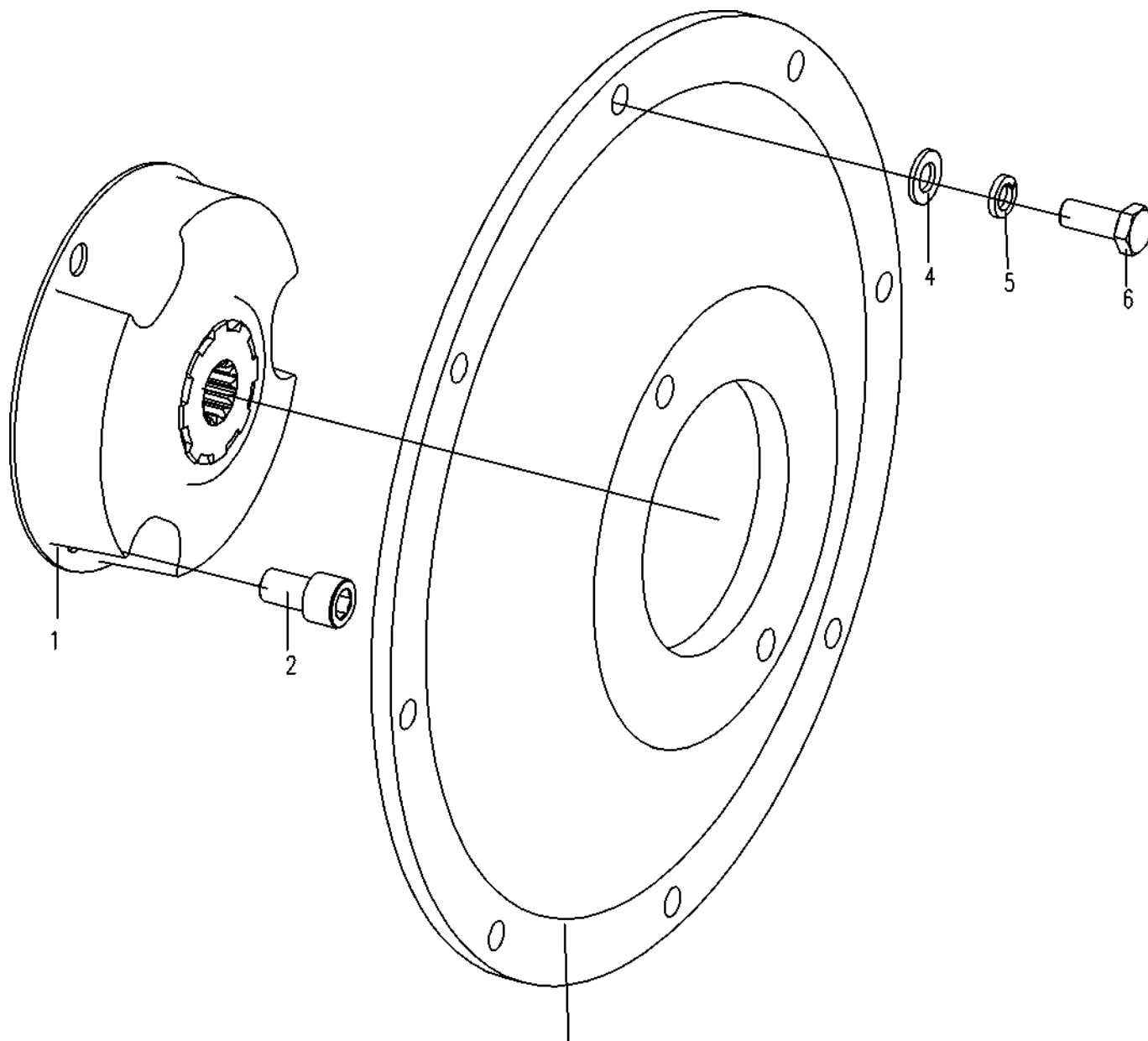
№	Кол-во	№ детали	Описание	Спецификация	Примечание
22	1	T1004-030026	Труба подачи масла		
23	3	0401-012-05	Пружинная шайба	12 GB/T 93	ZnNi
24	3	0404-012-05	Шайба	12 GB/T 97. 1	ZnNi
25	2	0206-001200035-65	Болт	M12X35 GB/T 5783	8. 8 ZnNi
26	2	830D-0501008	Основной стык		
27	4	0416-014-00	Уплотнение	14 BS/A14. 7X21X1.5 ISO	
28	2	820-8500001	Болт		
29	1	860-1205005	Резиновое кольцо		
30	1	860-1205600	Дренаж		
31	1	1001-032-90	Хомут	d32 JB/T 8870	
32	1	T1004-030064	Труба подачи масла		
33	1	0206-001200025-65	Болт	M12X25 GB/T 5783	



E25A2.12.6

СИСТЕМА ВЫРАБОТКИ МОЩНОСТИ

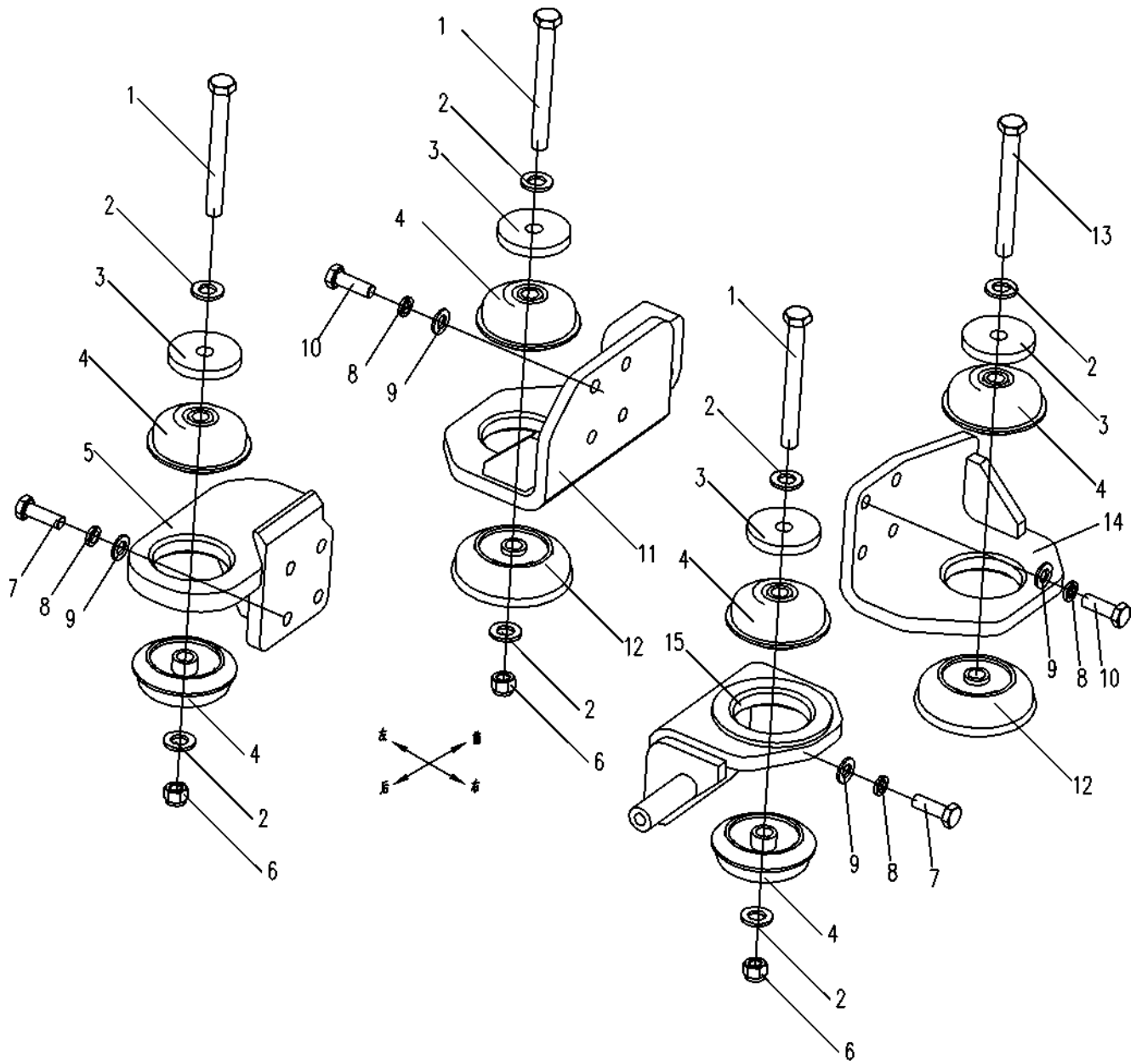
№	Кол-во	№ детали	Описание	Спецификация	Примечание
1	1	822-1206100	Соединитель		
2	3	0105-001200020-84	Болт	M12X20 GB/T 5783	10.9
3	1	835-1215001	Соединительный диск		
4	8	0404-010-05	Шайба	10 GB/T97. 1	ZnNi
5	8	0401-010-05	Пружинная шайба	10 GB/T93	ZnNi
6	8	0206-001000025-65	Болт	M10X25 GB/T 5783	8. 8 ZnNi



835В.12.7

СИСТЕМА ПОДВЕСКИ

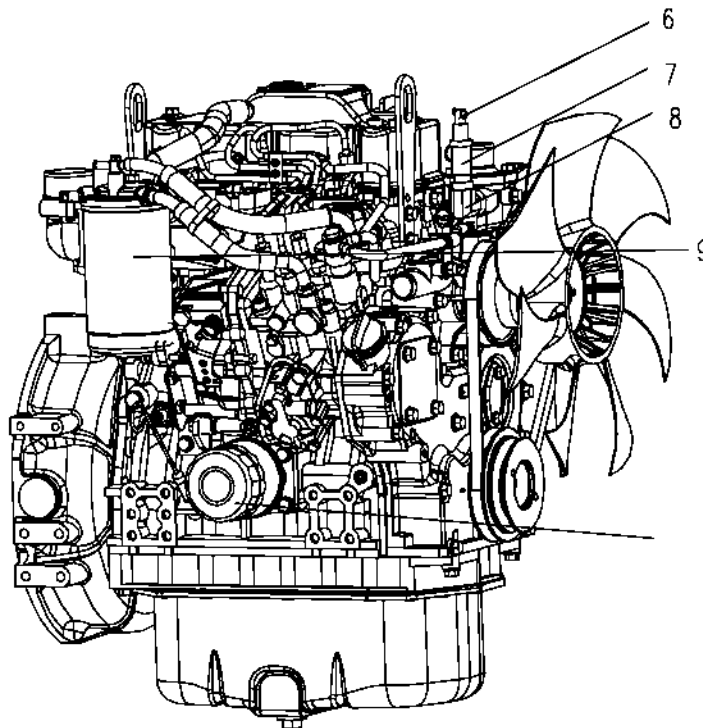
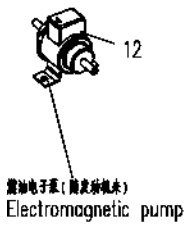
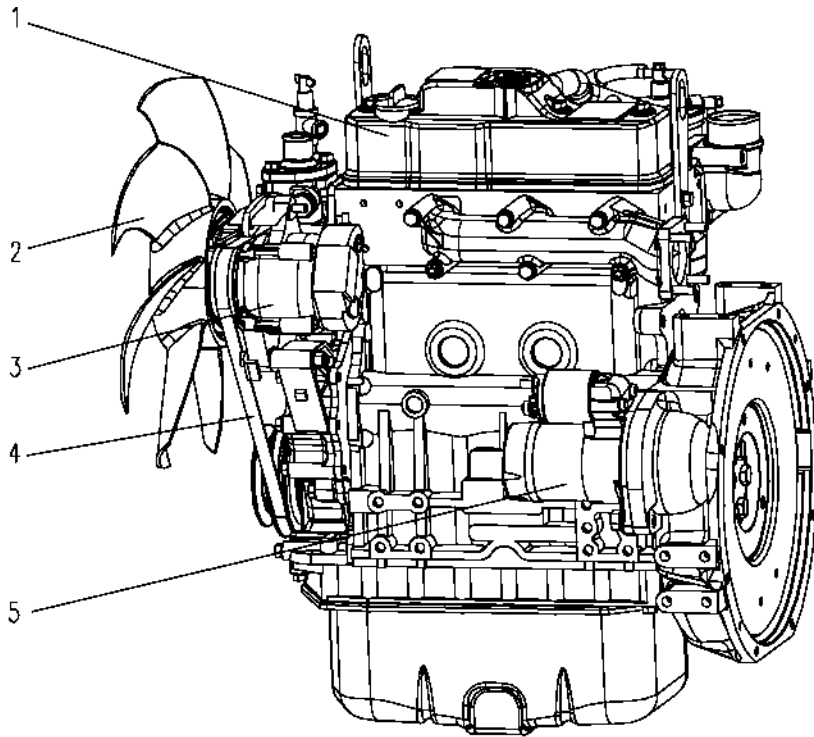
№	Кол-во	№ детали	Описание	Спецификация	Примечание
1	3	0204-001200120-84	Болт	M12X120 GB/T5782	10.9
2	6	0404-012-05	Шайба	12 GB/T 97. 1	
3	4	835А-1207001	Шайба		
4	6	819-1207300	Амортизатор		
5	1	E25A2-1207300	Задняя опора -ЛН		
6	3	0303-120-45	Гайка	M16 GB/T 889. 1	10 ZnNi
7	8	0206-001000030-84	Болт	M10X30 GB/T 5783	10.9
8	16	0401-010-05	Пружинная шайба	10 GB/T 93	ZnNi
9	16	0404-010-05	Шайба	10 GB/T 97. 1	ZnNi
10	8	0206-001000025-84	Болт	M10X25 GB/T 5783	10.9
11	1	E35B1-1207100	Передняя опора -ЛН		
12	2	819-1207400	Амортизатор		
13	1	0204-001200110-84	Болт	M12X110 GB/T5782	10.9
14	1	E35B1-1207200	Передняя опора -РН		
15	1	E35B1-1207300	ГТТІє		



835В.12.8

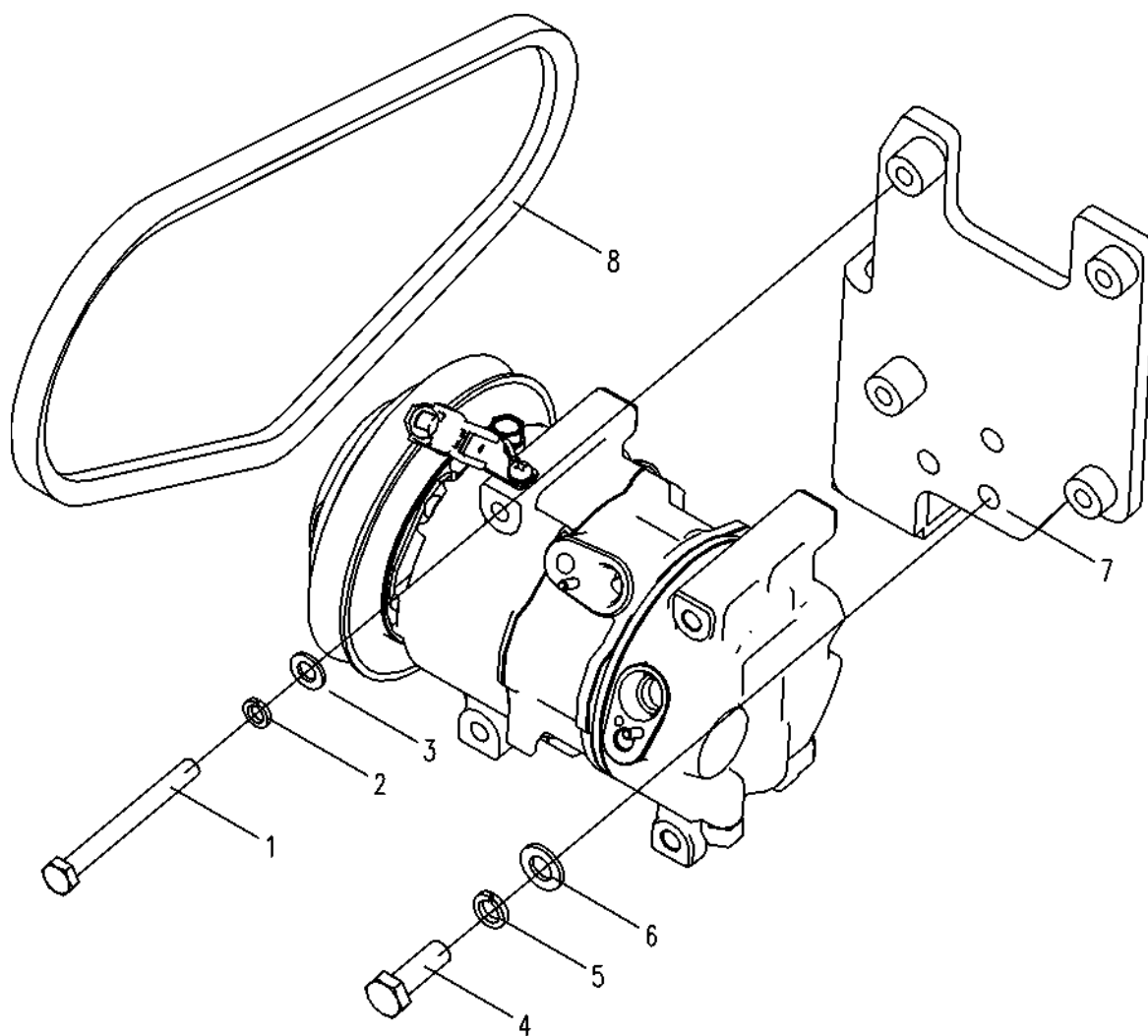
ЗАПЧАСТИ ДВИГАТЕЛЯ

№	Кол-во	№ детали	Описание	Спецификация	Примечание
1	1	835В-1208100	Двигатель		Yanmar 3KNSA
2	1	E20A1-1208004	Вентилятор		129655-44740
3	1	835В-1208002	Синхронный генератор		129423-77200
4	1	E25A2-1208003	Полоса		129044-42290
5	1	E20A1-1208001	Стартерный мотор		129242-77010
6	1	853К-1208001	Компоненты клапана горячей воды		
7	1	E25A2-1208009	Трубное соединение		
8	1	839В-1208001	Сочленение под прямым углом		
9	1	E20A1-1208021	Элемент топливного фильтра		129907-55801
10	1	835В—1208011	Фильтр смазочного масла		119005-35151
11	1	E25A2-1208005	Водомаслоотделитель		129242-55701
12	1	853L-1208006	Электронный масляный насос		129612-52100

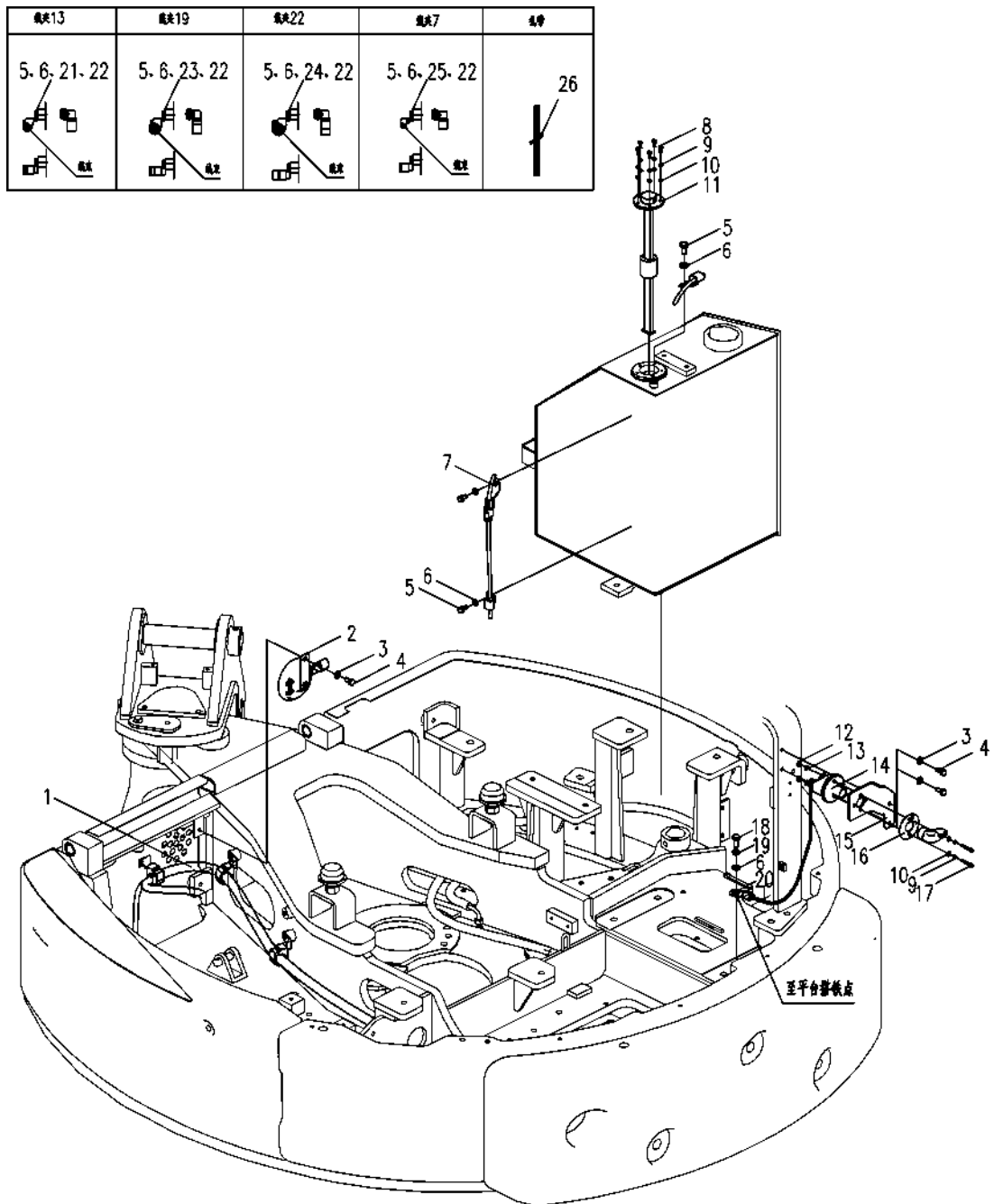


E35B1.12.9	КОМПРЕССОРНАЯ СИСТЕМА КОНДИЦИОНЕРА
------------	------------------------------------

№	Кол-во	№ детали	Описание	Спецификация	Примечание
1	4	0204-000800100-84	Болт	M8X100 GB/T 5782	10.9
2	4	0401-008-05	Пружинная шайба	8 GB/T 93	ZnNi
3	4	0404-008-05	Шайба	8 GB/T 97. 1	ZnNi
4	3	0206-001000030-65	Болт	M10X30 GB/T 5783	8. 8 ZnNi
5	3	0401-010-05	Пружинная шайба	10 GB/T 93	ZnNi
6	3	0404-010-05	Шайба	10 GB/T 97. 1	ZnNi
7	1	E35B1-1209100A	Кронштейн		
8	1	E25A2-1209002	Ремень		



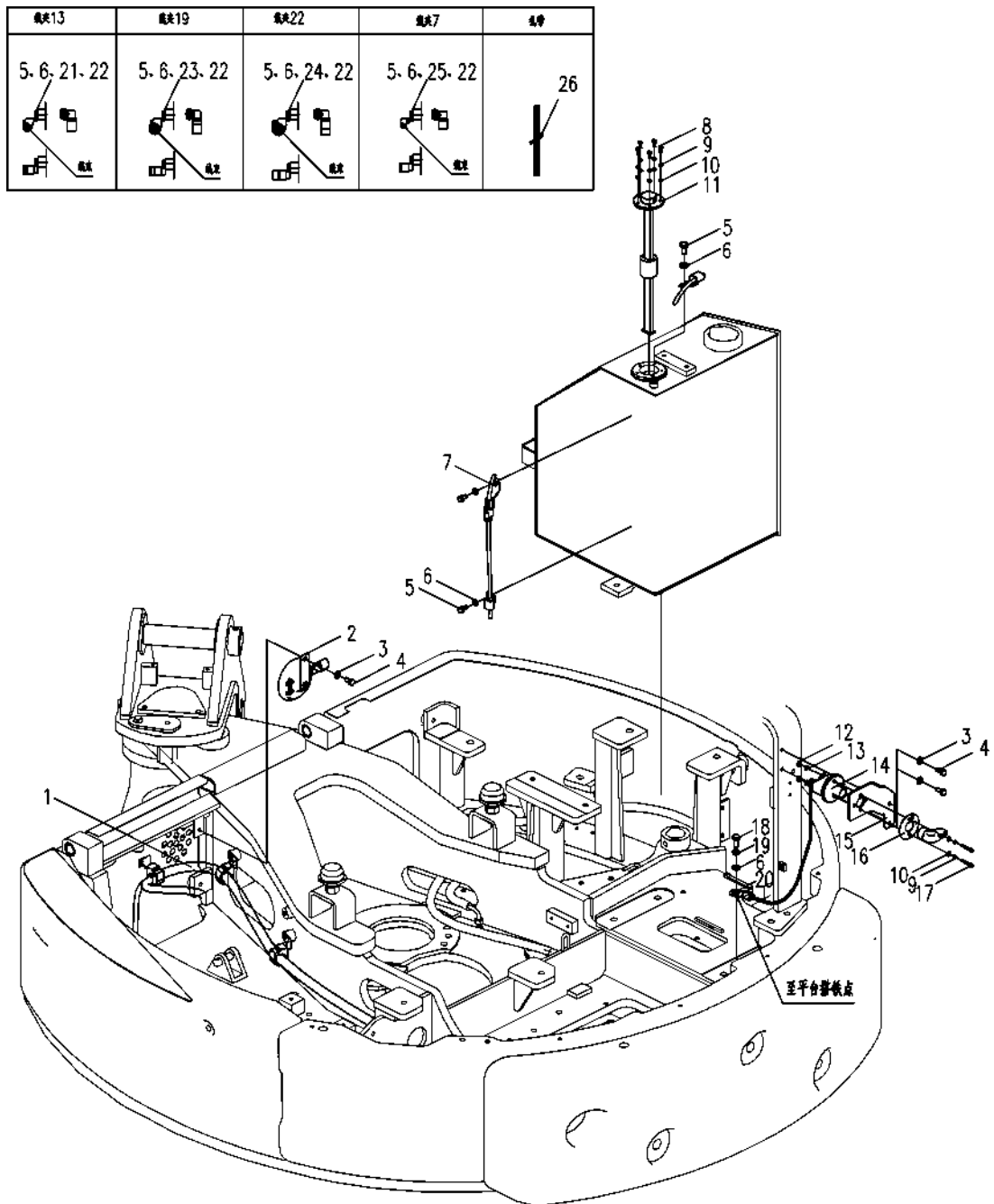
№	Кол-во	№ детали	Описание	Спецификация	Примечание
1	1	835В—1311100	Основная проводка		
2	1	T0416-02102	Электрический сигнал		12В
3	3	0404-008-05	Шайба	8 GB/T 97. 1	ZnNi
4	3	0206-000800016-65	Болт	M8X16 GB/T 5783	8. 8 ZnNi
5	10	0206-001000016-65	Болт	M10X16 GB/T 5783	8. 8 ZnNi
6	11	0404-005-05	Шайба	10 GB/T 97. 1	ZnNi
7	1	T0416-06006	Фиксирующая DT пластина		
8	5	0206-000500016-65	Болт	M5X16 GB/T 5783	8. 8 ZnNi
9	7	0401-005-05	Пружинная шайба	5 GB/T 93	ZnNi
10	7	0404-005-05	Шайба	5 GB/T 97. 1	ZnNi
11	1	T0411-15202	датчик уровня		L=480
12	2	0306-050-45	Гайка	M5 GB/T 6170	8 ZnNi
13	2	0403-005-05	Шайба	5 GB/T 96. 1	ZnNi
14	1	T0401-020002	Главный переключатель		
15	1	E35B1—1311201	Панель		
16	1	T0703-010007	Табличка главного выключателя		
17	2	0110-000500030-65	Винт	M5X30 GB/T 818	8. 8 ZnNi
18	1	0206-001000020-65	Болт	M10X20 GB/T 5783	8. 8 ZnNi
19	1	0401-010-05	Пружинная шайба	10 GB/T 93	ZnNi
20	1	E22A1—1311010	Провдо заземления		



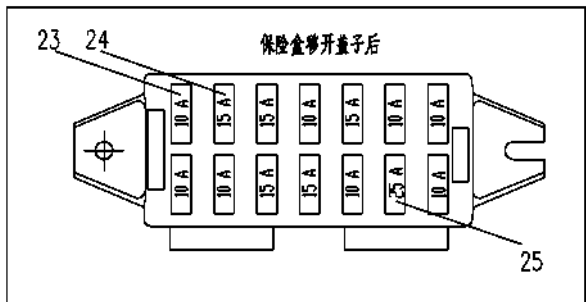
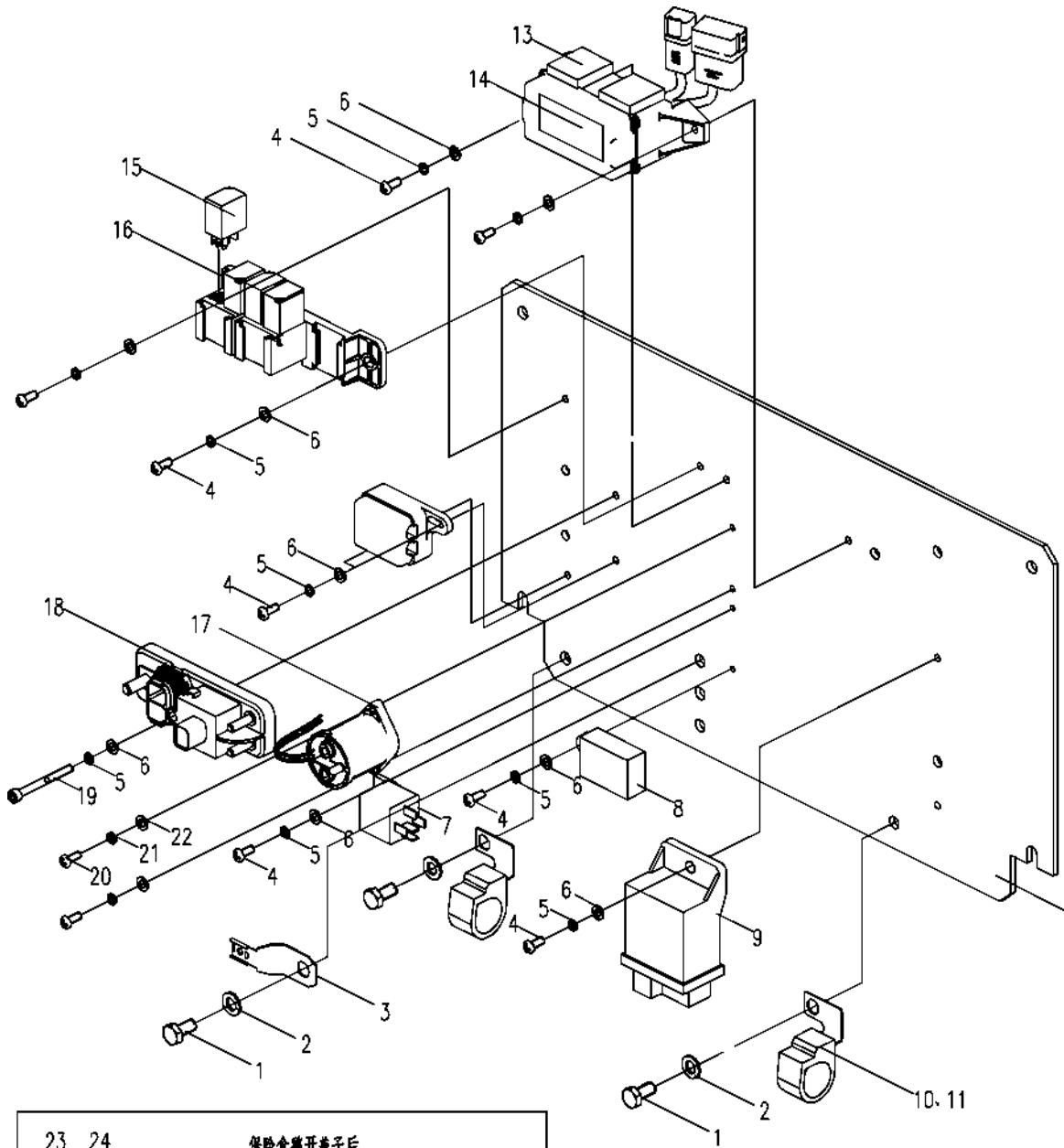
835B02.13.1

ЭЛЕКТРИЧЕСКАЯ СБОРКА ПЛАТФОРМЫ

№	Кол-во	№ детали	Описание	Спецификация	Примечание
21	1	T0416-060003	Кабельная скрепа	XJR-13	
22	10	T0416-060006	Предохранительная скрепа	XJR-10-CLIP	
23	2	T0416-060004	Кабельная скрепа	XJR-19	
24	3	T0416-060005	Кабельная скрепа	XJR-22	
25	4	T0416-060001	Кабельная скрепа	XJR-7	
26	6	T0416-060009	Стяжка		

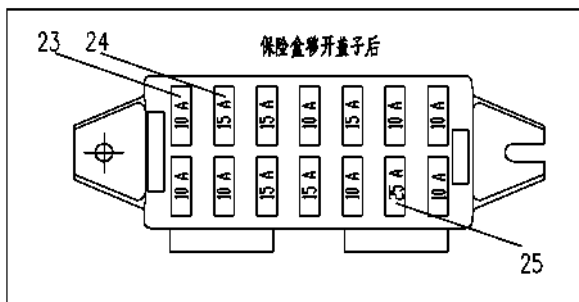
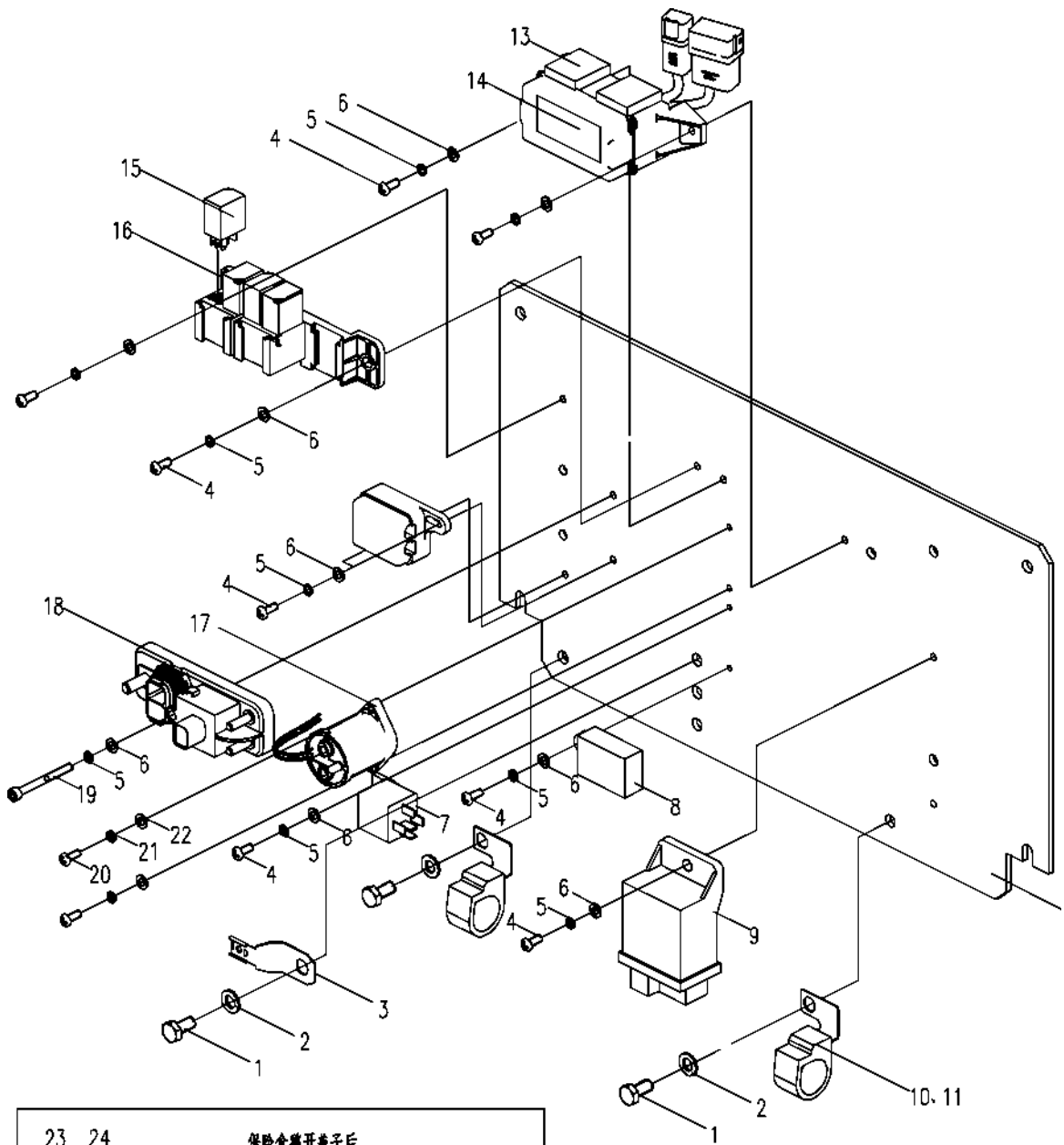


№	Кол-во	№ детали	Описание	Спецификация	Примечание
1	3	0206-000800016-65	Болт	M8X16 GB/T 5783	8. 8 ZnNi
2	3	0404-008-05	Шайба	8 GB/T 97. 1	ZnNi
3	1	T0416-06006	Фиксирующая DT пластина		
4	9	0110-000500012-65	Винт	M5X12 GB/T 818	8. 8 ZnNi
5	10	0401-005-05	Пружинная шайба	5 GB/T 93	ZnNi
6	10	0404-005-05	Шайба	5 GB/T 97. 1	ZnNi
7	1	T0404-02111	Реле		
8	1	T0404-08102	Временное реле		
9	1	T0404-011004	Предохранительное реле		
10	2	T0416-060004	Кабельная скрепа	XJR-19	
11	2	T0416-060006	Предохранительная скрепа	XJR-10-CLIP	
12	1	E35B1— 1316210	Пластина		
13	1	E18A2— 1312110	Проводка		
14	1	E18A2— 1312120	Обозначение предохранителя		
15	4	T0404-02412	Реле		
16	1	T0416-04001	Кронштейн реле		
17	1	T0404-011003	Реле	JQX100-12AD-1	
18	1	T0404-09104	Реле модуля	37702-1AN3525	
19	1	0105-000500050-65	Винт	M5X50 GB/T 70. 1	8. 8 ZnNi
20	2	0110-000400025-65	Винт	M4X25 GB/T 818	8. 8 ZnNi

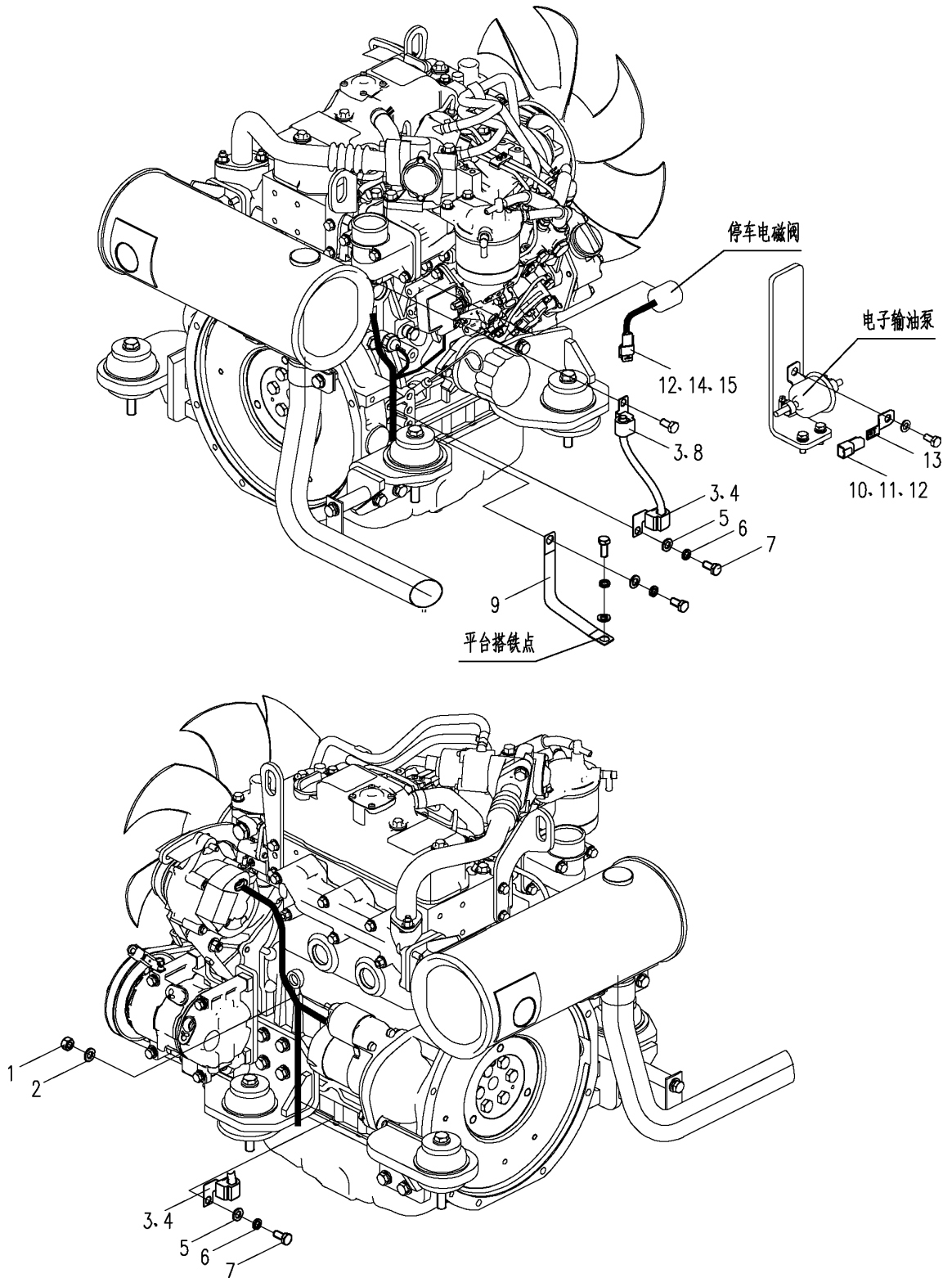


835B02.13.2	ЭЛЕКТРИЧЕСКИЙ УЗЕЛ
-------------	--------------------

№	Кол-во	№ детали	Описание	Спецификация	Примечание
21	2	0401-004-05	Пружинная шайба	4 GB/T 93	ZnNi
22	2	0404-004-05	Шайба	4 GB/T 97. 1	ZnNi
23	8	T0402-02103	Предохранитель 10А		
24	5	T0402-02104	Предохранитель 15А		
25	1	T0402-02106	Предохранитель 25А		

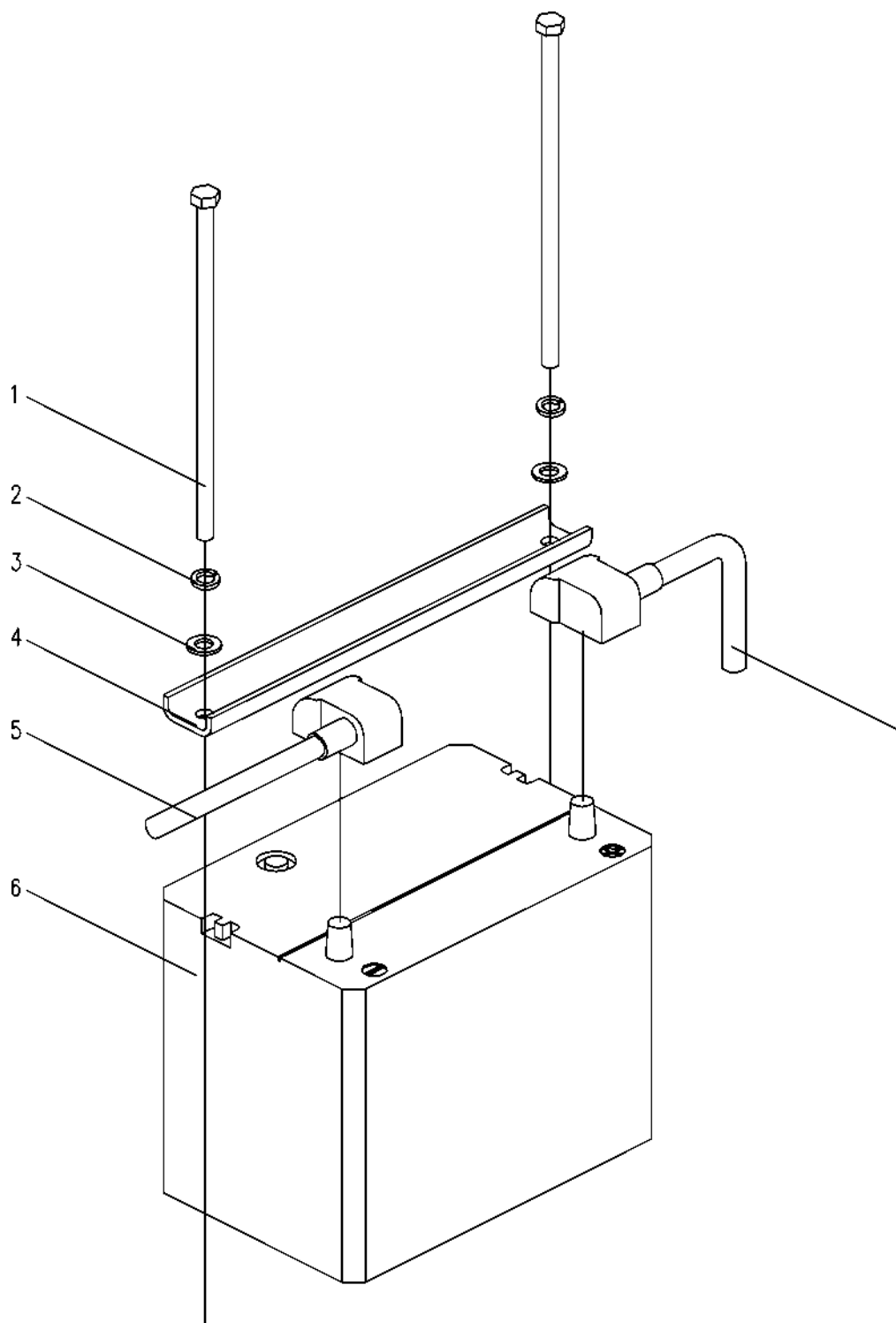


№	Кол-во	№ детали	Описание	Спецификация	Примечание
1	1	0306-080-45	Гайка	M8 GB/T 6170	8 ZnNi
2	1	0404-008-05	Шайба	8 GB/T 97. 1	ZnNi
3	3	T0416-060006	Закрепительная скрепа	XJR-10-CLIP	
4	2	T0416-060003	Кабельная скрепа	XJR-13	
5	4	0404-010-05	Шайба	10 GB/T 97. 1	ZnNi
6	4	0401-010-05	Пружинная шайба	10 GB/T 93	ZnNi
7	4	0206-001000020-65	Болт	M10X20 GB/T 5783	8. 8 ZnNi
8	1	T0416-060001	Кабельная скрепа	XJR-7	
9	1	830D-1300500	Провод заземления		
10	1	T0414-01021	Розетка	DT04-2P	
11	1	T0414-01022	Блокировка	W-2P	
12	5	T0414-09116	Клемма	1062-16-0122	
13	1	T0416-060006	Фиксирующая DT пластина		
14	1	T0414-01031	Розетка	DT04-3P	
15	1	T0414-01032	Блокировка	W-3P	

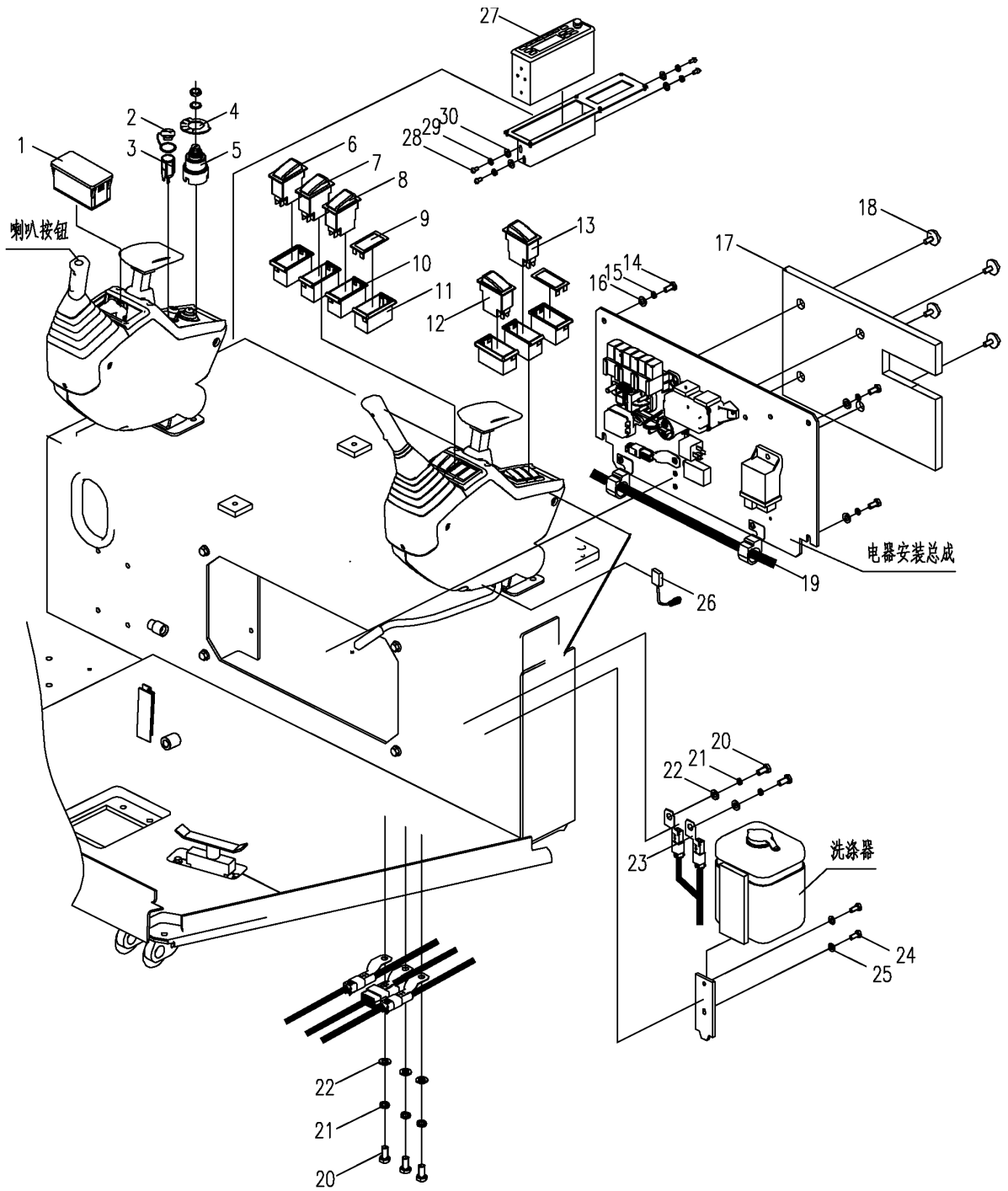


E35BF51S.13.4	АККУМУЛЯТОРНАЯ БАТАРЕЯ
---------------	------------------------

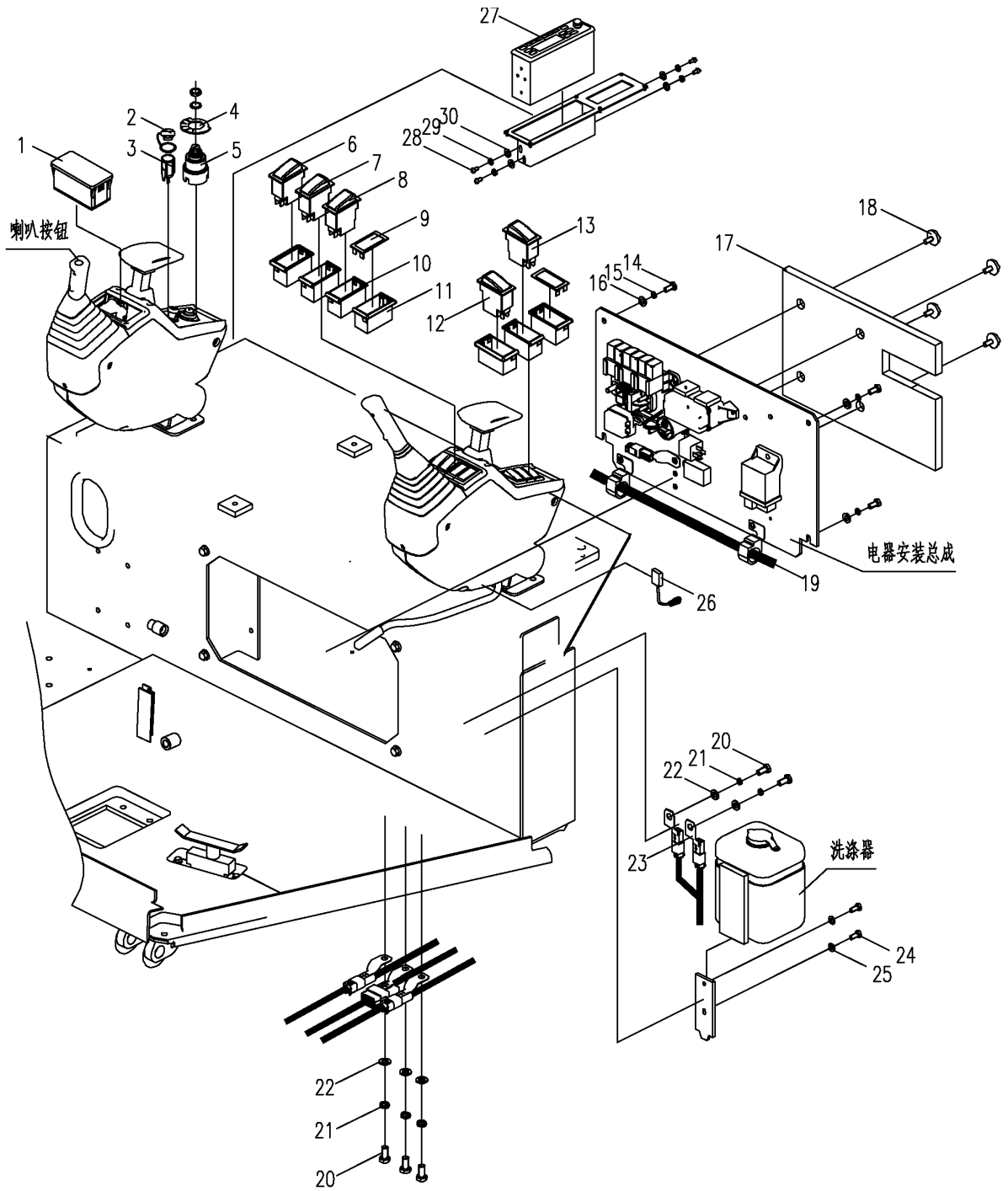
№	Кол-во	№ детали	Описание	Спецификация	Примечание
1	2	860J-1300201A	Фиксатор		
2	2	0401-010-05	Пружинная шайба	10 GB/T 93	ZnNi
3	2	0404-010-05	Шайба	10 GB/T 97. 1	ZnNi
4	1	E35B1— 1314001	Пластина		
5	1	E35B1-1314010	Отрицательный провод		
6	1	T0413-02102	Аккумулятор		
7	1	E22A1-1314030	Положительный провод		



№	Кол-во	№ детали	Описание	Спецификация	Примечание
1	1	T0412-010003	Датчик	LDW-3. 4	
2	1	T0416-160001	Крышка прикуривателя		
3	1	T0408-01111	Прикуриватель		
4	1	810Н-1300101	Значок пускового выключателя		
5	1	T0401-04401	Главный переключатель		
6	1	T0401-03237	Выключатель рабочего освещения		
7	1	T0401-03230	Переключатель работы омывателя		
8	1	T0401-030002	Переключатель работы стеклоочистителя		
9	2	T0401-03303	Крышка		
10	3	T0401-03302	Средняя одиночная рама		
11	4	T0401-03301	Средняя боковая рама		
12	1	T0401-030023	Отклоняющий переключатель		
13	1	T0401-03231	Ступенчатый переключатель		
14	4	0206-000800016-65	Болт	M8X16 GB/T 5783	8. 8 ZnNi
15	4	0401-008-05	Пружинная шайба	8 GB/T 93	ZnNi
16	4	0404-008-05	Шайба	8 GB/T 97. 1	ZnNi
17	1	E35B1-1316002	Губчатый материал		
18	4	T0812-010001	Пластиковая скрепа		
19	1	E35B1-1316100B	Связка проводов блока управления		
20	5	0206-001000016-65	Болт	M10X16 GB/T 5783	8. 8 ZnNi

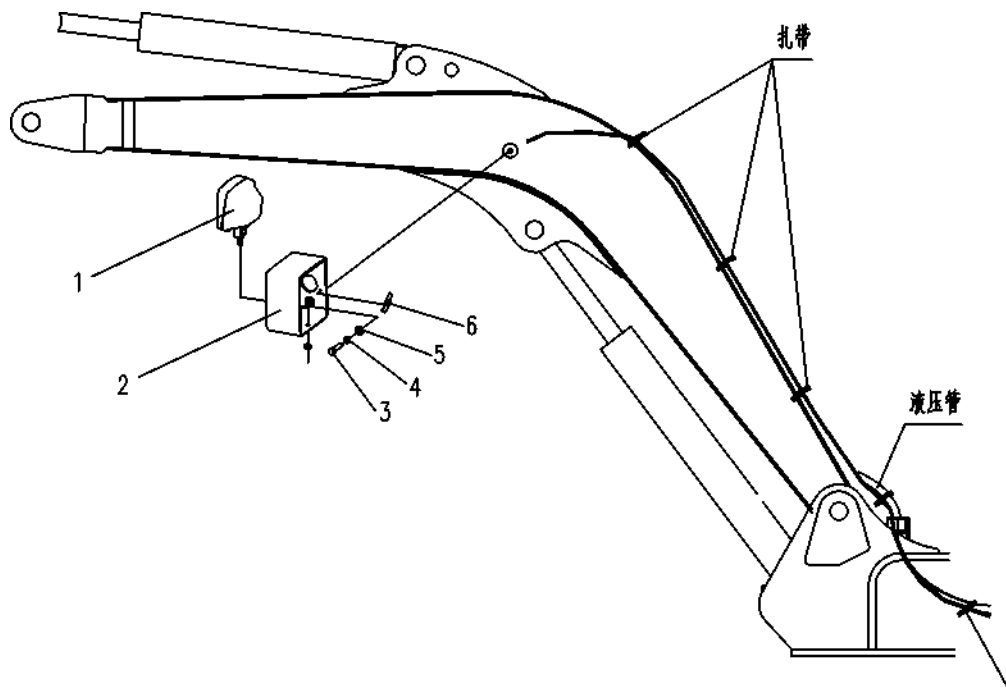


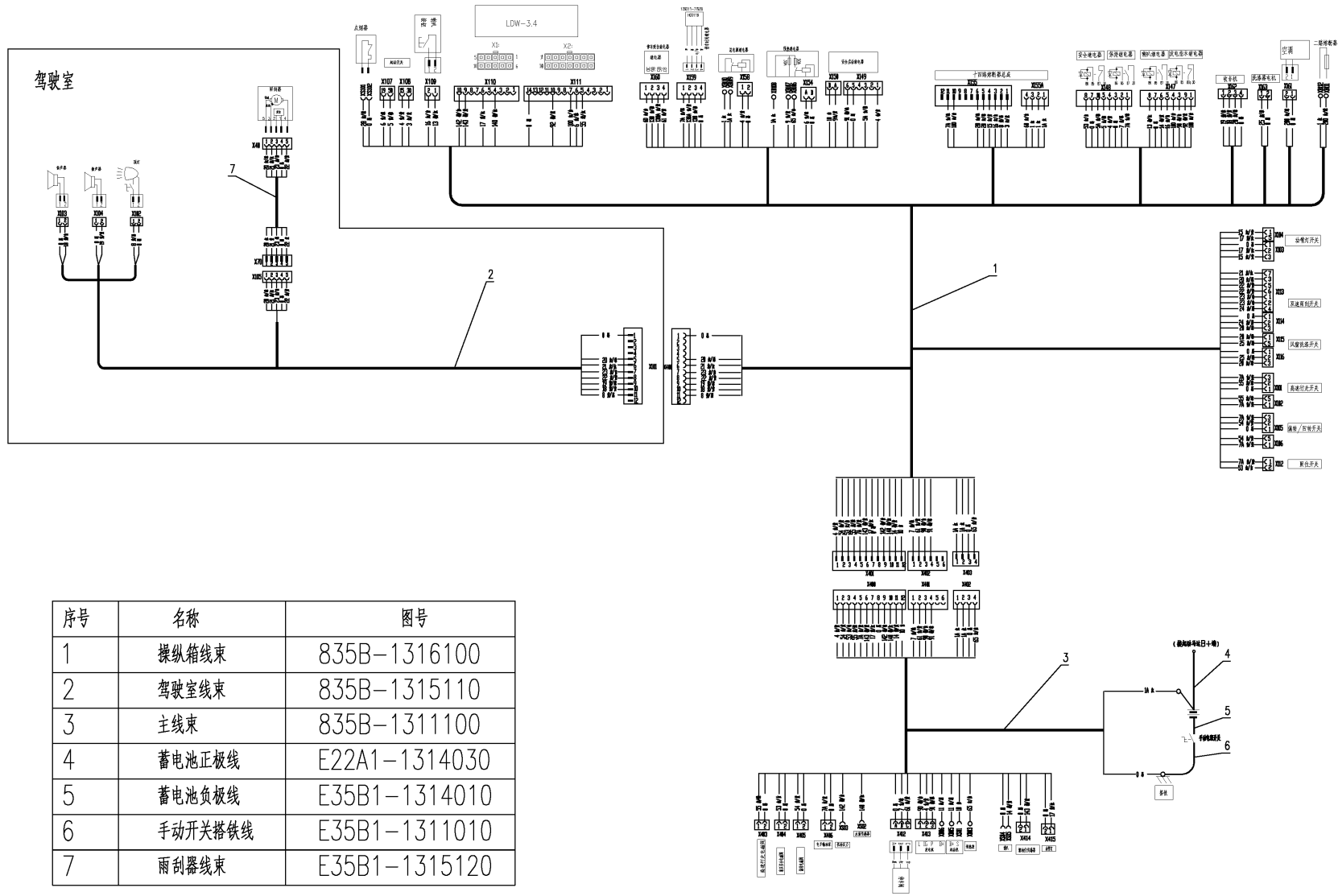
№	Кол-во	№ детали	Описание	Спецификация	Примечание
21	5	0401-010-05	Пружинная шайба	10 GB/T 93	ZnNi
22	5	0404-010-05	Шайба	10 GB/T 97. 1	ZnNi
23	5	T0416-06006	Пластина DT		
24	2	0206-000600012-65	Болт	M6X12 GB/T 5783	8. 8 ZnNi
25	2	0404-006-05	Шайба	6 GB/T 97. 1	ZnNi
26	1	E18B5-0617007	Микропереключатель		
27	1	T0409-01420	Радио		
28	4	0110-000500012-65	Винт	M5X12 GB/T 818	8. 8 ZnNi
29	4	0401-005-05	Пружинная шайба	5 GB/T 93	ZnNi
30	4	0404-005-05	ТИМ	5 GB/T 97. 1	ZnNi



Е22001.13.7	ЭЛЕКТРИЧЕСКАЯ СБОРКА ОСВЕТИТЕЛЬНОГО ПРИБОРА СТРЕЛЫ
-------------	--

№	Кол-во	№ детали	Описание	Спецификация	Примечание
1	1	T0405-011002	Осветительный прибор		12V
2	1	822-1310310	Кронштейн осветительного прибора		
3	1	0206-001200040-65	Болт	M12X40 GB/T 5783	8. 8 ZnNi
4	1	0401-012-05	Пружинная шайба	12 GB/T93	ZnNi
5	1	0404-012-05	Шайба	12 GB/T97. 1	ZnNi
6	6	T0416-060008	Кабельные стяжки		3.6X150

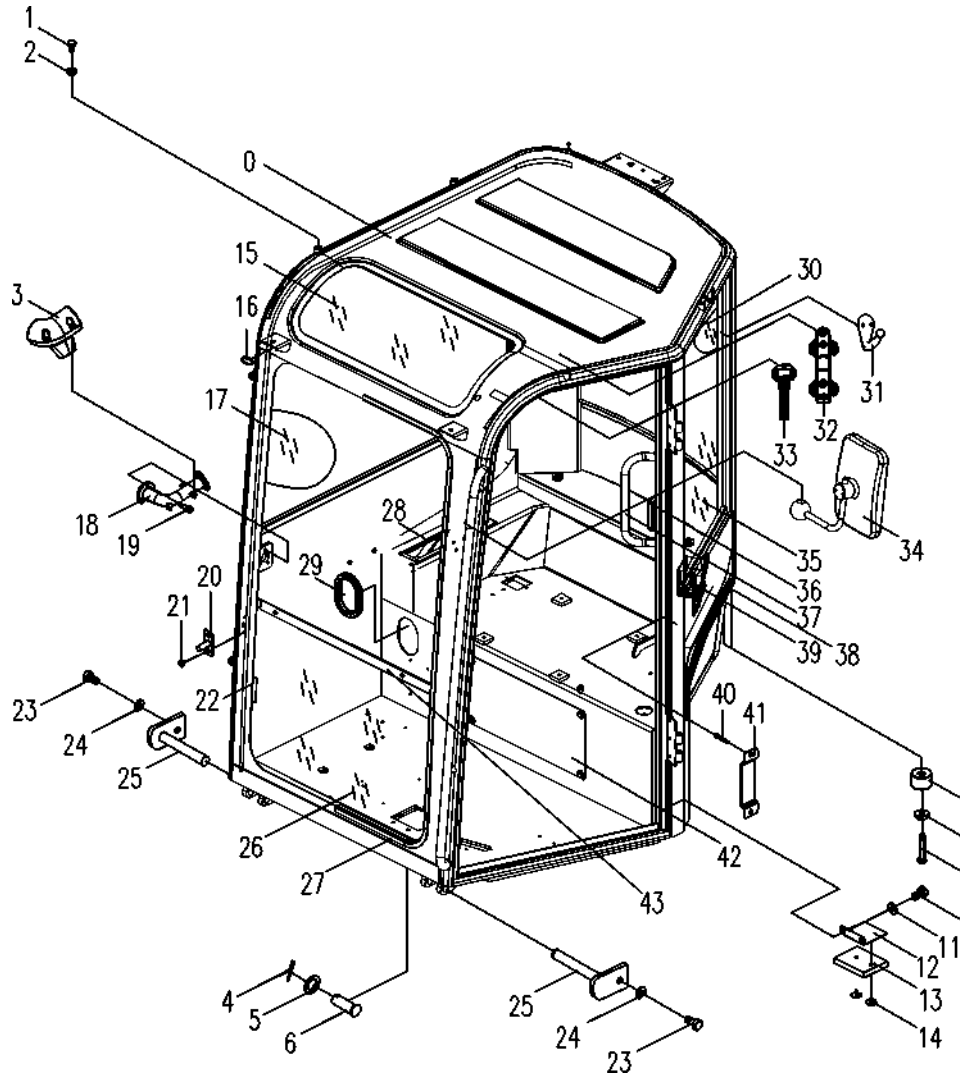




序号	名称	图号
1	操纵箱线束	835B-1316100
2	驾驶室线束	835B-1315110
3	主线束	835B-1311100
4	蓄电池正极线	E22A1-1314030
5	蓄电池负极线	E35B1-1314010
6	手动开关搭铁线	E35B1-1311010
7	雨刮器线束	E35B1-1315120

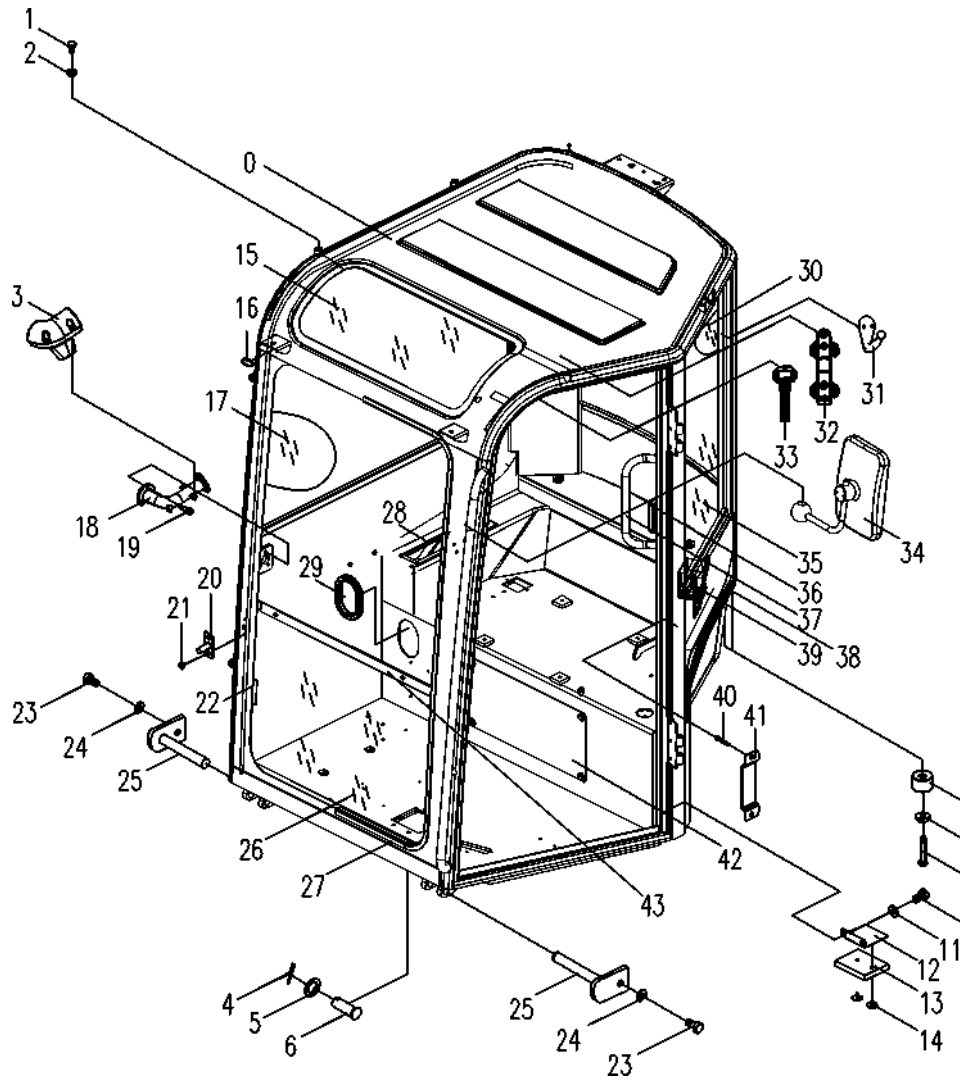
E35BF51S.28.1	КАБИННЫЙ МОДУЛЬ
---------------	-----------------

№	Кол-во	№ детали	Описание	Спецификация	Примечание
1	4	0211-001200020-65	Болт	M12X20 GB/T 5789	8. 8 ZnNi
2	4	T0814-020001	Резиновая подкладка		
3	1	E80A2-2800010	Защитная крышка прибора		
4	1	0501-040040-05	Разводной шплинт	4X40 GB/T 91	ZnNi
5	2	0404-016-05	Шайба	16 GB/T 97. 1	ZnNi
6	1	835A-0200016	Шплинт		
7	2	835-0700026	Амортизатор		
8	2	T0804-022014	Шайба		
9	2	0206-001400075-84	Болт	M14X75 GB/T 5783	10. 9
10	2	0206-001000025-84	Болт	M10X25 GB/T 5783	10. 9
11	2	0404-010-05	Шайба	10 GB/T 97. 1	ZnNi
12	1	E35B1-2800210	Перегородка		
13	1	E35B1-2800201	Губчатый материал		
14	2	T0812-010001	Пластиковая скрепа		
0	1	E35B1-2810000	Кабина		
15	1	E35B1-0705004	Стекло верхнего окна		
16	3	853K-0705021	Покрытие		
16-1	3	853K-0705029	Резиновый буфер		
17	1	E35B1-0705100	Подвижное окно в сборе		
18	1	898-0700030A	Кронштейн для прибора		



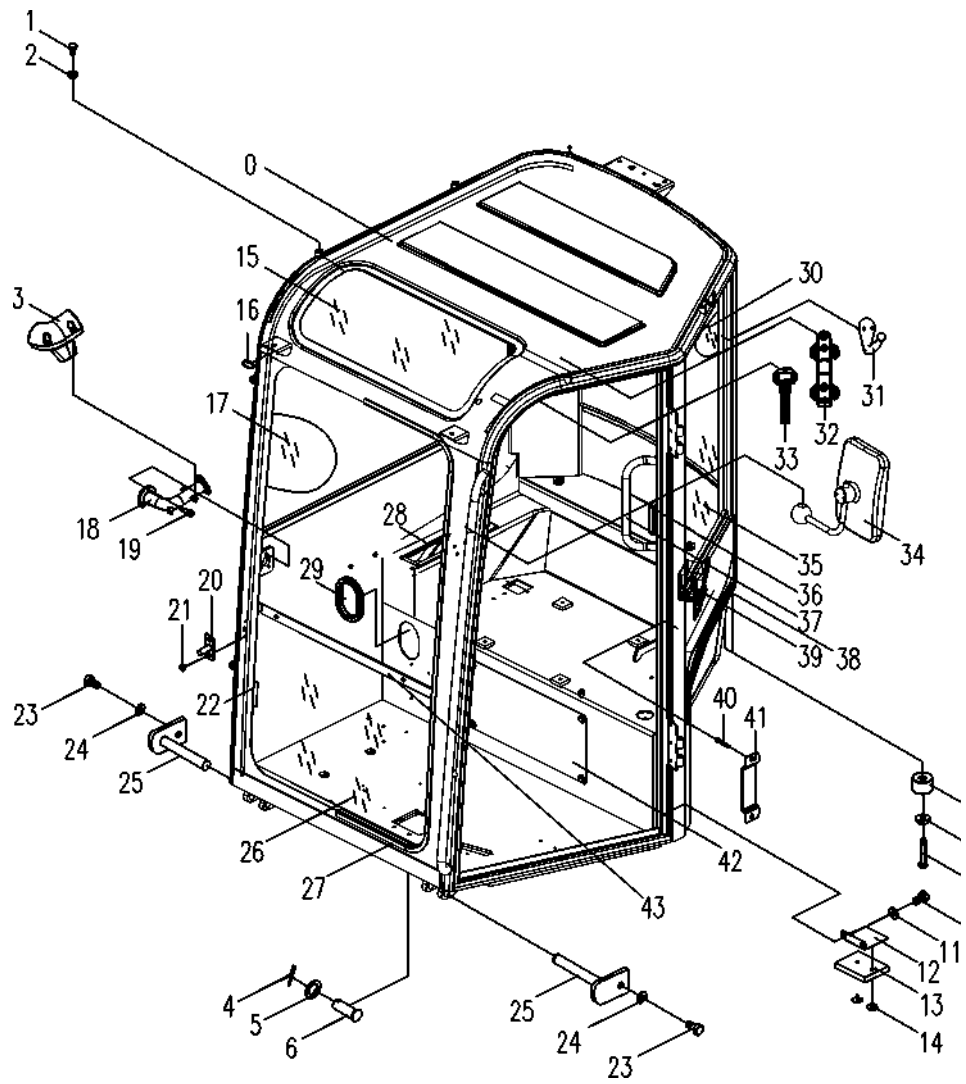
E35BF51S.28.1	КАБИННЫЙ МОДУЛЬ
---------------	-----------------

№	Кол-во	№ детали	Описание	Спецификация	Примечание
19	3	0105-000600020-65	Болт	M6X20 GB/T 70. 1	8. 8 ZnNi
20	1	860E-0700021	Труба подачи воды		
21	17	0117-000480016-63	Болт	ST4. 8X16 GB/T 845	8. 8 Zn. D
22	2	E35B1-0700008	Подкладная пластина		
23	2	0206-000800016-65	Болт	M8X16 GB/T 5783	8. 8 ZnNi
24	2	0403-008-05	Шайба	8 GB/T 96. 1	ZnNi
25	2	835-0603000A	Вращающийся вал		
26	1	E35B1-0705003	Переднее нижнее оконное стекло		
27	1	E35B1-0700101	Резиновая лента		
28	1	E35B1-0700200	Крышка справа		
29	1	E35B1-0700001	Крепежная втулка		
30	1	E35B1-0705002	Заднее боковое стекло		
31	1	E35B1-0700005	Крюк для одежды		
32	1	E60A3-0705001	Кронштейн		
33	1	E35B1-0700003	Установочная плита		
33-1	1	T0815-020001	Спасательный молоток		
34	1	E35B1-0705010	Зеркало заднего вида в сборе		
35	1	E35B1-0705001	Левое боковое стекло		
36	1	E35B1-0708000	Установочная плита в сборе		
37	1	E35B1-0700007	Поручень		



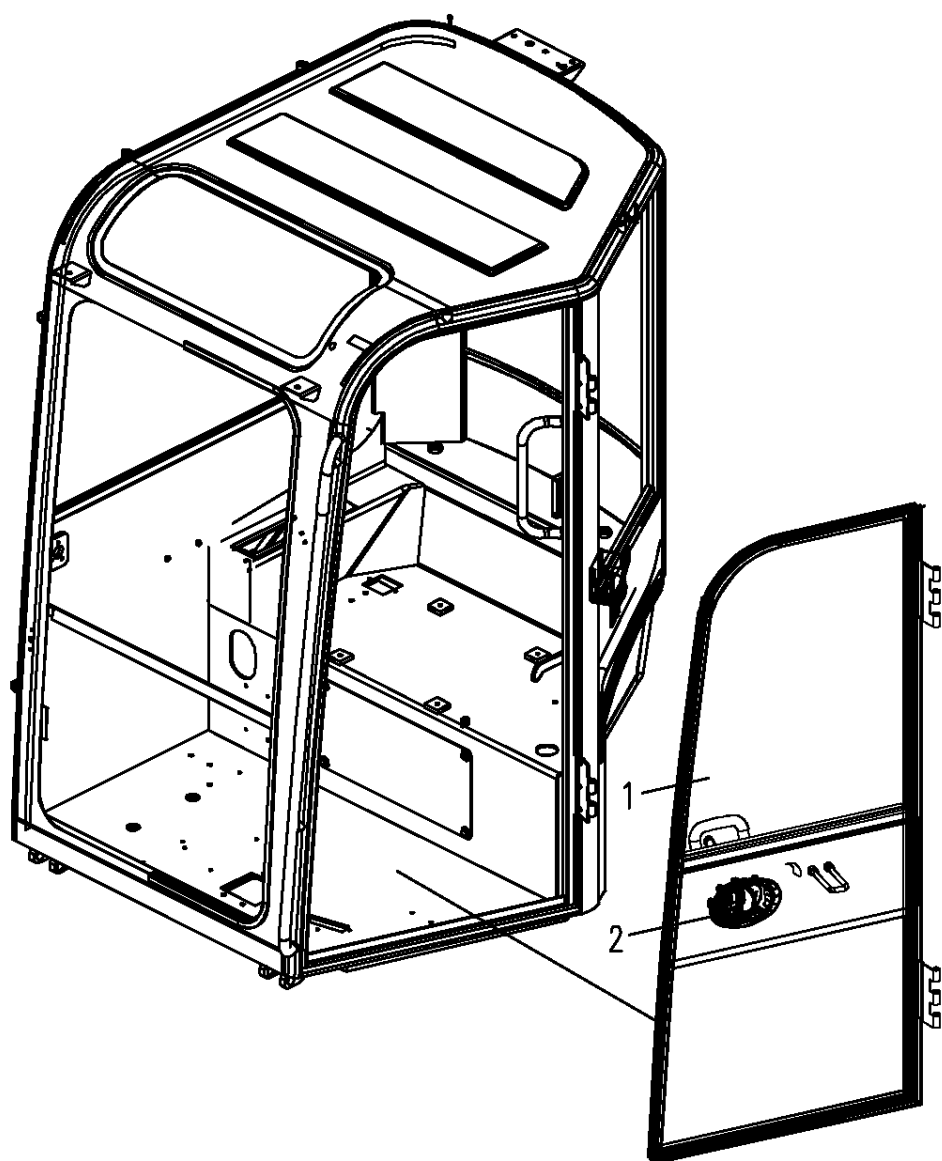
E35BF51S.28.1	КАБИННЫЙ МОДУЛЬ
---------------	-----------------

№	Кол-во	№ детали	Описание	Спецификация	Примечание
38	1	E35B1-0700102	Резиновая полоса		
39	1	E35B1-0702200	Система блокировки		
40	6	0211-000600012-65	Болт	M6X12 GB/T 5789	8. 8 ZnNi
41	1	E35B1-0700006	Подкладная пластина		
42	1	E35B1-0700002	Крышка справа		
43	1	E35B1-0700004	Подкладная пластина		



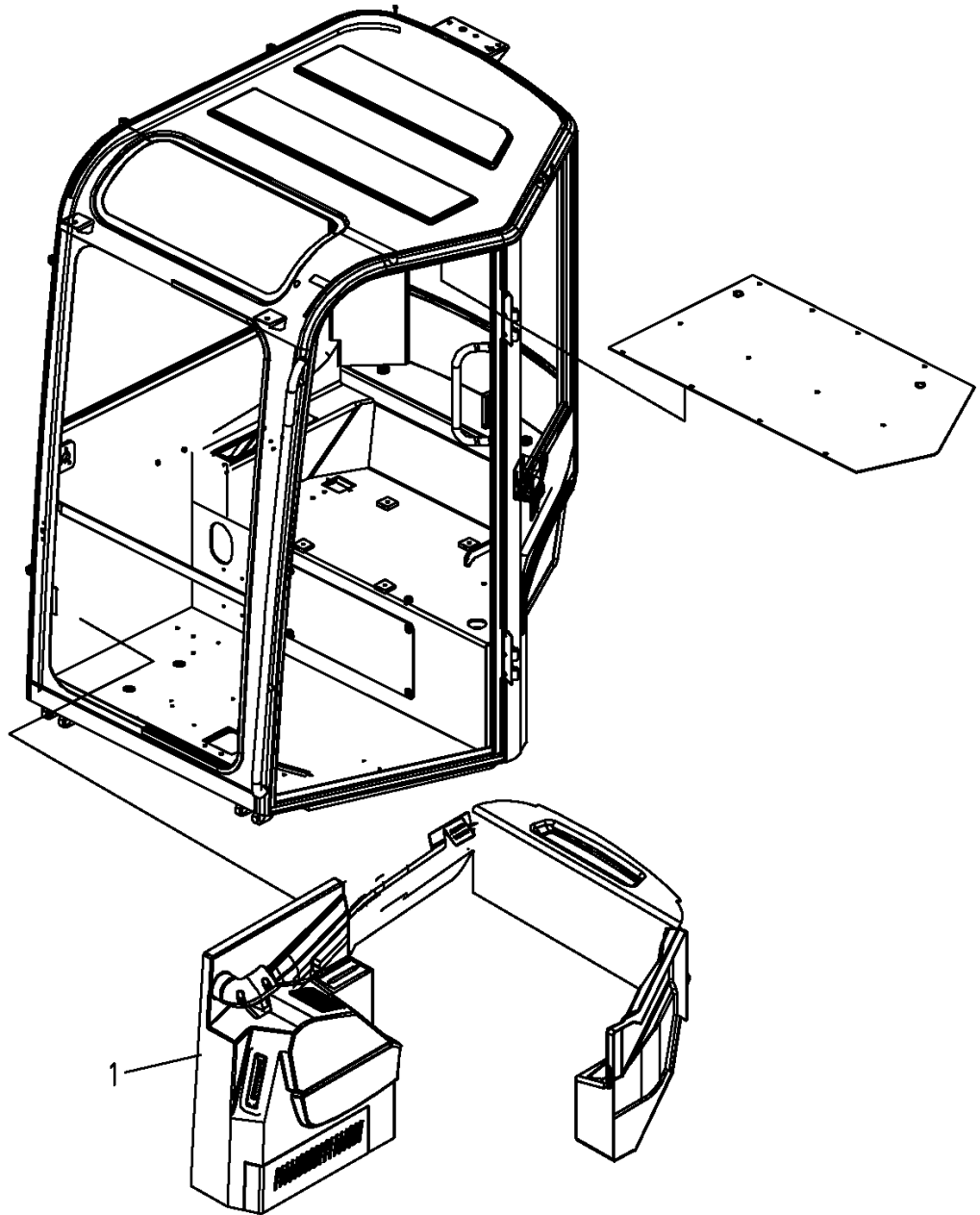
E35BF51S.28.2	МОДУЛЬ КАБИНОЙ ДВЕРИ
---------------	----------------------

№	Кол-во	№ детали	Описание	Спецификация	Примечание
1	1	E35B1-0703000	Дверной модуль		
2	1	E35B1-0702100	Система блокировки		



835B02.28.3	ВНУТРЕННЯЯ ПЛАСТИНА В СБОРЕ
-------------	-----------------------------

№	Кол-во	№ детали	Описание	Спецификация	Примечание
1	1	835B02-2812000	Внутренняя часть в сборе		



E35BF51S.28.4	КАБИНА
---------------	--------

№	Кол-во	№ детали	Описание	Спецификация	Примечание
1	1	E35B1-0706003	Губчатый материал	LDW-3. 4	
2	1	E35B1-0707003	Амортизационный блок		
3	1	E35B1-0706002	Губчатый материал		
4	1	E35B1-0707002	Амортизационный блок		
5	1	E35B1-0707004	Амортизационный блок		
6	1	E35B1-0707001	Амортизационный блок		
7	1	E35B1-0707006	Амортизационный блок		
8	1	E35B1-0707005	Амортизационный блок		
9	1	E35B1-0707007	Амортизационный блок		
10	1	E35B1-0706004	Губчатый материал		
11	15	T0812-010001	Пластиковая скрепа		
12	1	E35B1-0706005	Губчатый материал		
13	1	E35B1-0706006	Губчатый материал		
14	1	E35B1-0706007	Губчатый материал		
15	1	E35B1-0706008	Губчатый материал		

