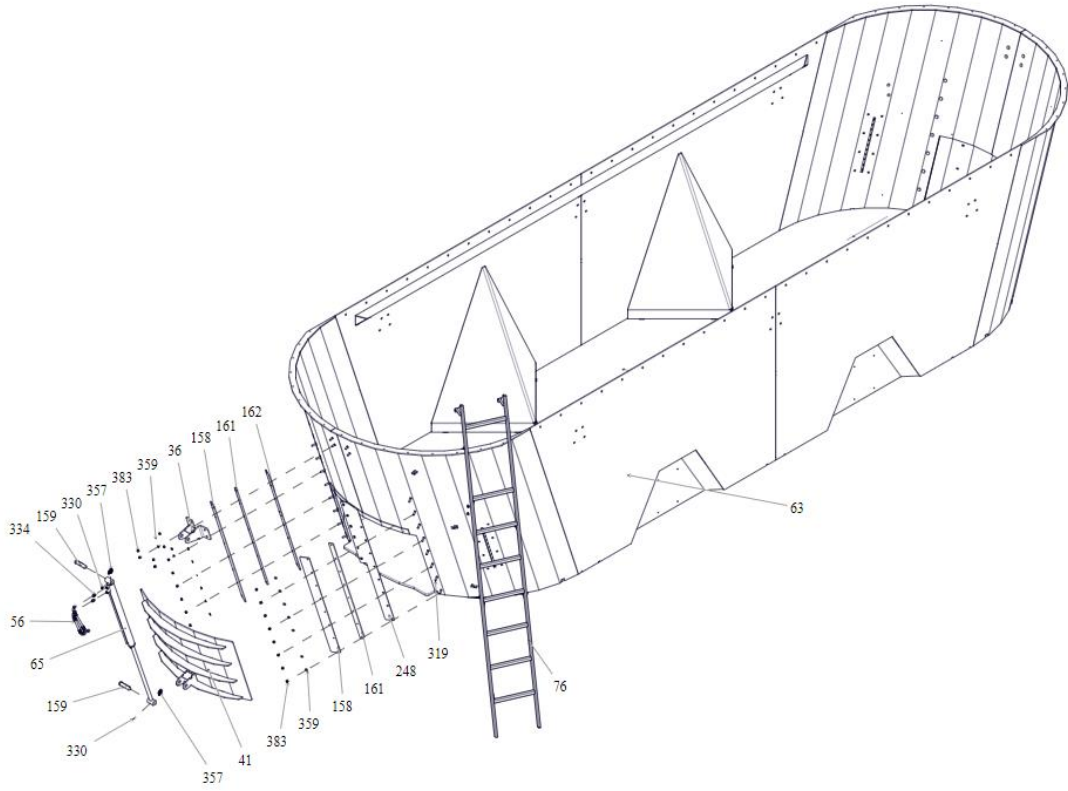


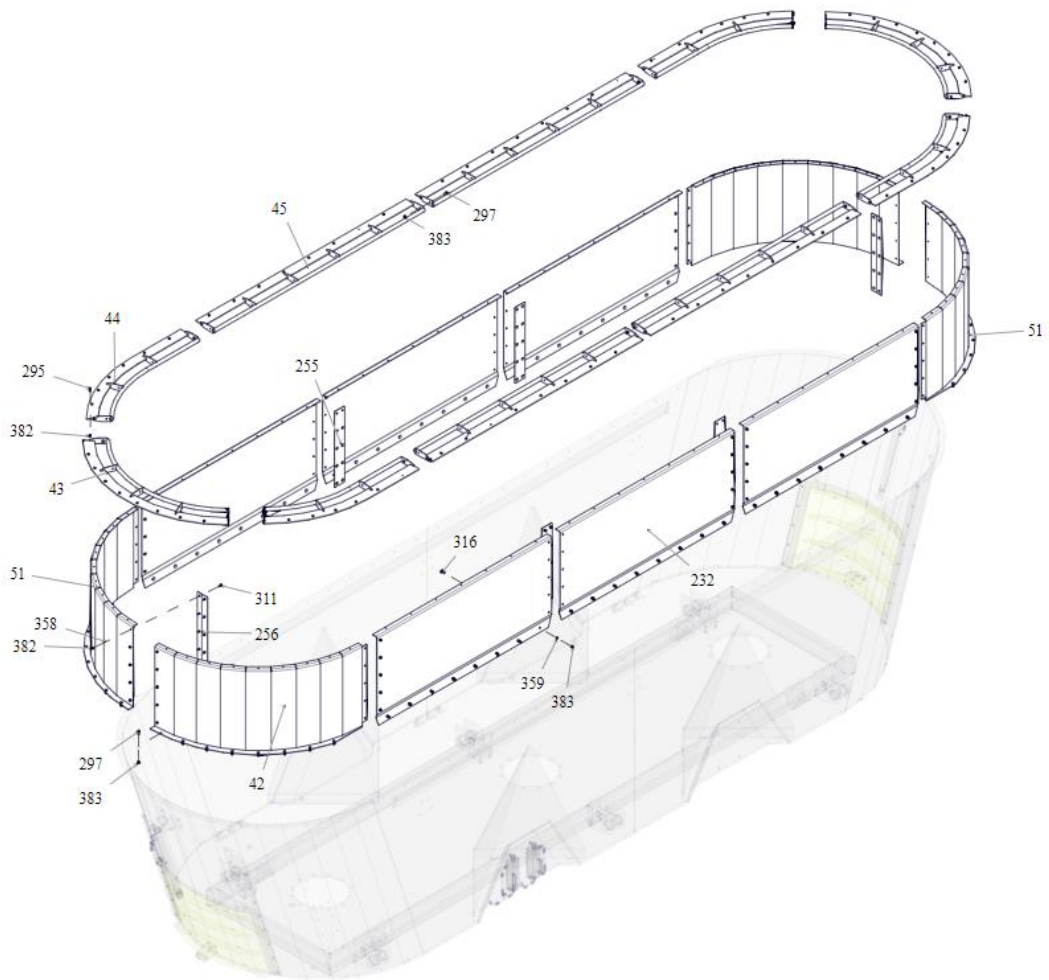
# БУНКЕР



# БУНКЕР

| НОМЕР ДЕТАЛИ | КОД ДЕТАЛИ       | НАЗВАНИЕ  | КОЛ-ВО |
|--------------|------------------|---|--------|
| 36           | CL78230          | ПРОУШИНЫ  | 2      |
| 41           | CL81355          | ГРУППА СВАРНЫХ КРЫШЕК EN 2500   | 2      |
| 56           | CL81773          | 3-Х СПИРАЛЬНЫЙ ШЛАНГ ДЛЯ ОТВОДА ВОЗДУХА-G 3/8 ДЛИНА ШЛАНГА 7000 ММ-ВПУСКНОЙ ПАТРУБОК 90°-M18X1.5-ВЫПУСКНОЙ ПАТРУБОК 90°-M18X1.5 | 4      |
| 63           | CL85916          | СВАРНОЙ БУНКЕР  | 1      |
| 65           | HS01-950X1700-BB | ГИДРАВЛИЧЕСКИЙ ЦИЛИНДР--КВ 950ММ--АВ 1700ММ   | 2      |
| 76           | TEE1614          | ЛЕСТНИЦА 3035ММ   | 1      |
| 158          | CL67273          | ВЕРХНЯЯ НАПРАВЛЯЮЩАЯ КРЫШКИ   | 4      |
| 159          | CL67280          | СОЕДИНИТЕЛЬНЫЙ ШТИФТ КРЫШКИ   | 4      |
| 161          | CL67328          | ТОЛСТАЯ МЕТАЛЛИЧЕСКАЯ ПЛАСТИНА  | 4      |
| 162          | CL67329          | НАПРАВЛЯЮЩАЯ  | 2      |
| 248          | CL81545          | НАПРАВЛЯЮЩАЯ С ПРОНУМЕРОВАННЫМ КРАЕМ EN 2500  | 2      |
| 319          | CVT07-M12X55-01  | ОЦИНКОВАННЫЙ БОЛТ ISO 8677 M12X55 ZIPKA FULL PASSO 8.8  | 32     |
| 330          | GRE01-3.8-DUZ    | ШАРНИР DIN 71412-A 3,8 ДЮЙМА  | 7      |
| 334          | HDR01-M18XG3.8   | ГИДРАВЛИЧЕСКИЙ ФИТИНГ M18X3,8 ДЮЙМА   | 4      |
| 357          | PIM04-6X32-YAYLI | ШТЫРЕВАЯ ПРУЖИНА 6X32   | 4      |
| 359          | PUL01-M12-01     | ISO 7089-M12 ОЦИНКОВАННАЯ ШАЙБА   | 40     |
| 383          | SMN06-M12-01     | ГАЙКА ИЗ ОЦИНКОВАННОЙ СТАЛИ DIN 985-M12 С ШЕСТИГРАННОЙ ГОЛОВКОЙ 8,8   | 40     |

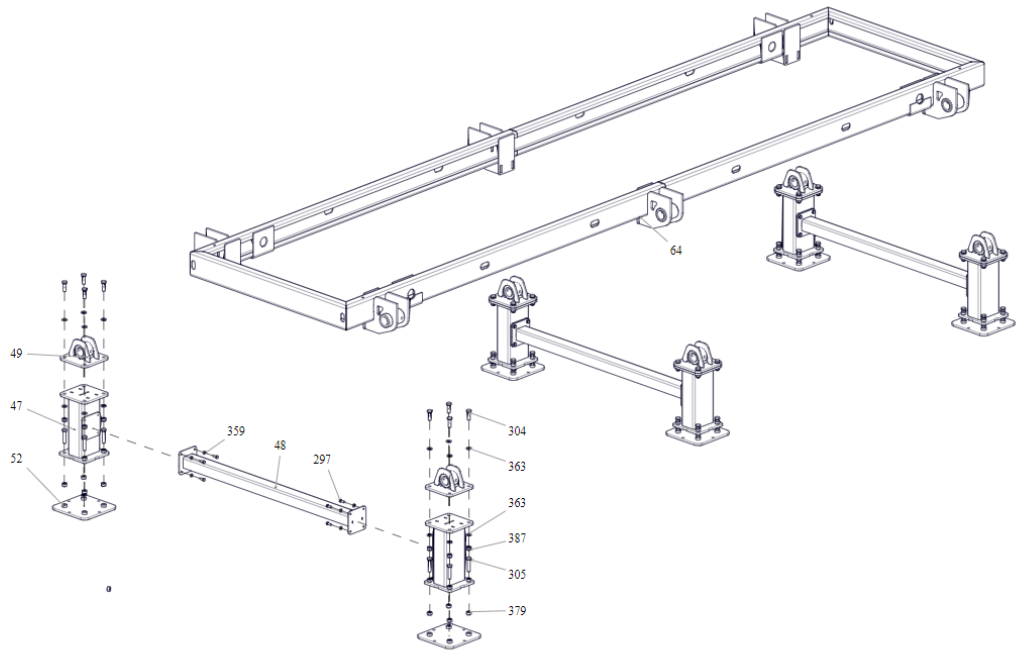
# ДОПОЛНИТЕЛЬНАЯ ЧАСТЬ БУНКЕРА



## ДОПОЛНИТЕЛЬНАЯ ЧАСТЬ БУНКЕРА

| НОМЕР ДЕТАЛИ | КОД ДЕТАЛИ      | НАЗВАНИЕ   | КОЛ-ВО |
|--------------|-----------------|--|--------|
| 42           | CL81357         | ИЗОГНУТАЯ ЛЕВАЯ СВАРНАЯ ПЛАСТИНА С ДОПОЛНИТЕЛЬНЫМ СВАРНЫМ ШВОМ                             | 2      |
| 43           | CL81386         | ШИРОКАЯ СРЕДНЯЯ КОЛЬЦЕВАЯ ГРУППА ОБОДА   | 2      |
| 44           | CL81390         | ГРУППА ШИРОКИХ ПЕТЕЛЬ ОБОДА ПЕРЕКРЕСТНАЯ СПРАВА НАЛЕВО                                     | 4      |
| 45           | CL81393         | КОЛЬЦЕВАЯ ШИРОКАЯ ДЛИННАЯ СВАРНАЯ ПЛАСТИНА   | 4      |
| 51           | CL81597         | ПРАВАЯ ДОПОЛНИТЕЛЬНАЯ ИЗОГНУТАЯ СВАРНАЯ ПЛАСТИНА   | 2      |
| 232          | CL81365         | ПРЯМАЯ ДОПОЛНИТЕЛЬНАЯ ПЛАСТИНА   | 6      |
| 255          | CL81579         | ДОПОЛНИТЕЛЬНЫЙ СОЕДИНИТЕЛЬНЫЙ ПРЯМОЙ ЛИСТ  | 4      |
| 256          | CL81581         | ЛИСТ МЕТАЛЛА С ДОПОЛНИТЕЛЬНЫМ СОЕДИНИТЕЛЕМ   | 2      |
| 295          | CVT02-M10X25-01 | ISO 4017 M10X25 ВЫСОКОКАЧЕСТВЕННЫЙ ОЦИНКОВАННЫЙ БОЛТ С ШЕСТИГРАННОЙ ГОЛОВКОЙ FULL PASS 8.8 | 76     |
| 297          | CVT02-M12X30-01 | ISO 4017 M12X30 ВЫСОКОКАЧЕСТВЕННЫЙ ОЦИНКОВАННЫЙ БОЛТ С ШЕСТИГРАННОЙ ГОЛОВКОЙ FULL PASS 8.8 | 42     |
| 311          | CVT07-M10X25-01 | ОЦИНКОВАННЫЙ БОЛТ ISO 8677 M10X25 ZIPKA FULL PASSO 8.8                                     | 80     |
| 316          | CVT07-M12X35-01 | ОЦИНКОВАННЫЙ БОЛТ ISO 8677 M12X35 ZIPKA FULL PASSO 8.8                                     | 48     |
| 358          | PUL01-M10-01    | ISO 7089-M10 ОЦИНКОВАННАЯ ШАЙБА  | 84     |
| 359          | PUL01-M12-01    | ISO 7089-M12 ОЦИНКОВАННАЯ ШАЙБА  | 48     |
| 382          | SMN06-M10-01    | DIN 985-M10 ШЕСТИГРАННАЯ ОЦИНКОВАННАЯ ГАЙКА С КАЧЕСТВЕННЫМ ПОКРЫТИЕМ 8,8                   | 156    |
| 383          | SMN06-M12-01    | ГАЙКА ИЗ ОЦИНКОВАННОЙ СТАЛИ DIN 985-M12 С ШЕСТИГРАННОЙ ГОЛОВКОЙ 8,8                        | 90     |

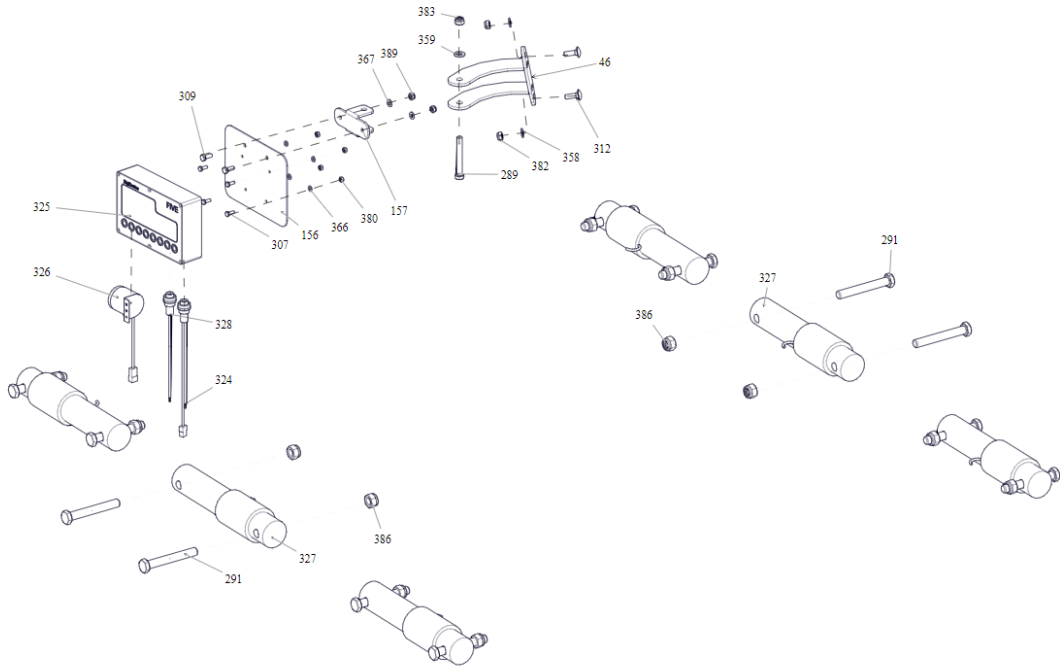
# ШАССИ



# ШАССИ

| НОМЕР ДЕТАЛИ | КОД ДЕТАЛИ      | НАЗВАНИЕ   | КОЛ-ВО |
|--------------|-----------------|--|--------|
| 47           | CL81532         | СВАРНЫЕ НОЖКИ  | 6      |
| 48           | CL81533         | ФИКСИРУЮЩАЯ ПЛАНКА МЕЖДУ ОПОРАМИ   | 3      |
| 49           | CL81534         | СВАРНАЯ ВТУЛКА НОЖЕК   | 6      |
| 52           | CL81609         | СВАРНАЯ ПЛАСТИНА НОЖЕК   | 6      |
| 64           | CL85917         | ШАССИ  | 1      |
| 297          | CVT02-M12X30-01 | ISO 4017 M12X30 ВЫСОКОКАЧЕСТВЕННЫЙ ОЦИНКОВАННЫЙ БОЛТ С ШЕСТИГРАННОЙ ГОЛОВКОЙ FULL PASS 8.8 | 24     |
| 304          | CVT02-M20X60-01 | ISO 4017 M20X60 ВЫСОКОКАЧЕСТВЕННЫЙ ОЦИНКОВАННЫЙ БОЛТ С ШЕСТИГРАННОЙ ГОЛОВКОЙ FULL PASS 8.8 | 24     |
| 305          | CVT02-M20X90-01 | ISO 4017 M20X90 ВЫСОКОКАЧЕСТВЕННЫЙ ОЦИНКОВАННЫЙ БОЛТ С ШЕСТИГРАННОЙ ГОЛОВКОЙ FULL PASS 8.8 | 24     |
| 359          | PUL01-M12-01    | ISO 7089-M12 ОЦИНКОВАННАЯ ШАЙБА  | 24     |
| 363          | PUL01-M20-01    | ISO 7089-M20 ОЦИНКОВАННАЯ ШАЙБА  | 48     |
| 379          | SMN01-M20-02    | ISO 4032 M20 D ТИП ШЕСТИГРАННАЯ ЧЕРНАЯ ГАЙКА 8,8   | 48     |
| 387          | SMN06-M20-01    | ГАЙКА ИЗ ОЦИНКОВАННОЙ СТАЛИ DIN 985-M20 С ШЕСТИГРАННОЙ ГОЛОВКОЙ 8,8                        | 24     |

# ВЕСОВАЯ СИСТЕМА

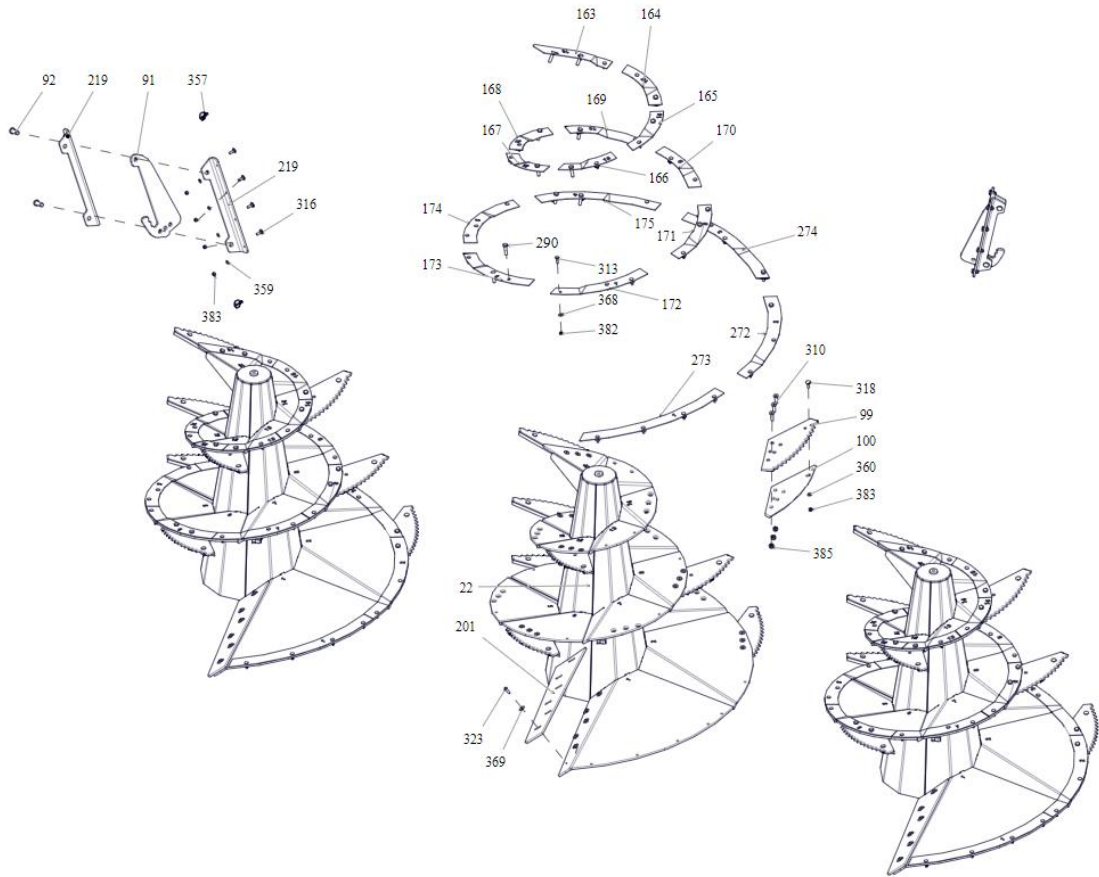


# ВЕСОВАЯ СИСТЕМА

| НОМЕР ДЕТАЛИ | КОД ДЕТАЛИ           | НАЗВАНИЕ  | КОЛ-ВО |
|--------------|----------------------|---|--------|
| 46           | CL81528              | ФИКСАТОР ДЛЯ ПОДКЛЮЧЕНИЯ ЭКРАНА   | 1      |
| 156          | CL57880              | СОЕДИНИТЕЛЬНЫЙ ЩИТОК ДИСПЛЕЯ  | 1      |
| 157          | CL57881              | ЗАДНИЙ СТОПОРНЫЙ ЛИСТ ЭКРАНА ДИСПЛЕЯ  | 1      |
| 289          | CVT01-M12X90-01      | ISO 4014 M12X90X30 БОЛТ С ШЕСТИГРАННОЙ ГОЛОВКОЙ С ПОЛОВИННЫМ ПРОХОДОМ 8,8 С КАЧЕСТВЕННЫМ ОЦИНКОВАННЫМ БОЛТОМ  | 1      |
| 291          | CVT01-M18X130-01     | ISO 4014 M18X130X48 БОЛТ С ШЕСТИГРАННОЙ ГОЛОВКОЙ С ПОЛОВИННЫМ ПРОХОДОМ 8,8 С КАЧЕСТВЕННЫМ ОЦИНКОВАННЫМ БОЛТОМ | 12     |
| 307          | CVT02-M6X16-01       | ISO 4017 M6X16 ВЫСОКОКАЧЕСТВЕННЫЙ ОЦИНКОВАННЫЙ БОЛТ С ШЕСТИГРАННОЙ ГОЛОВКОЙ FULL PASS 8.8                     | 4      |
| 309          | CVT02-M8X20-01       | ISO 4017 M8X20 ВЫСОКОКАЧЕСТВЕННЫЙ ОЦИНКОВАННЫЙ БОЛТ С ШЕСТИГРАННОЙ ГОЛОВКОЙ FULL PASS 8.8                     | 2      |
| 312          | CVT07-M10X30-01      | ОЦИНКОВАННЫЙ БОЛТ ISO 8677 M10X30 ZIPKA FULL PASSO 8.8  | 2      |
| 324          | DDGK-3WAY            | ЦИФРОВАЯ СИСТЕМА ВЗВЕШИВАНИЯ AMP HENOL  | 1      |
| 325          | DDIN-FIVE-UF5        | СИСТЕМА ВЗВЕШИВАНИЯ FIVE UF5 ДИСПЛЕЙ  | 1      |
| 326          | DDKR- ACC-PZS01      | СИСТЕМА ВЗВЕШИВАНИЯ С ЦИФРОВЫМ УПРАВЛЕНИЕМ МАЛАЯ СИГНАЛИЗАЦИЯ (СИРЕНА)  | 1      |
| 327          | DDLK-SENS-ALC063362A | СИСТЕМА ВЗВЕШИВАНИЯ DIGIDEVICE LOADCELL-6100 КГ-Ø63-ДЛИНА 350 ММ  | 6      |
| 328          | DDLK-5WAY            | ЦИФРОВАЯ СИСТЕМА ВЗВЕШИВАНИЯ AMP HENOL MS3105A-14S-5P-622-9 1810  | 1      |
| 358          | PUL01-M10-01         | ISO 7089-M10 ОЦИНКОВАННАЯ ШАЙБА   | 2      |
| 359          | PUL01-M12-01         | ISO 7089-M12 ОЦИНКОВАННАЯ ШАЙБА   | 2      |
| 366          | PUL01-M6-01          | ISO 7089-M6 ОЦИНКОВАННАЯ ШАЙБА  | 4      |
| 367          | PUL01-M8-01          | ISO 7089-M8 ОЦИНКОВАННАЯ ШАЙБА  | 2      |
| 380          | SMN01-M6-01          | ГАЙКА ИЗ ОЦИНКОВАННОЙ СТАЛИ ISO 4032 M6 D С ШЕСТИГРАННОЙ ГОЛОВКОЙ 8,8   | 4      |
| 382          | SMN06-M10-01         | DIN 985-M10 ШЕСТИГРАННАЯ ОЦИНКОВАННАЯ ГАЙКА С ПОКРЫТИЕМ 8,8   | 2      |
| 383          | SMN06-M12-01         | ГАЙКА ИЗ ОЦИНКОВАННОЙ СТАЛИ DIN 985-M12 С ШЕСТИГРАННОЙ ГОЛОВКОЙ 8,8   | 1      |
| 386          | SMN06-M18-01         | DIN 985-M18 ШЕСТИГРАННАЯ ОЦИНКОВАННАЯ ГАЙКА С ПОКРЫТИЕМ 8,8   | 12     |
| 389          | SMN06-M8-01          | DIN 985-M8 ШЕСТИГРАННАЯ ОЦИНКОВАННАЯ ГАЙКА С ПОКРЫТИЕМ 8,8  | 2      |



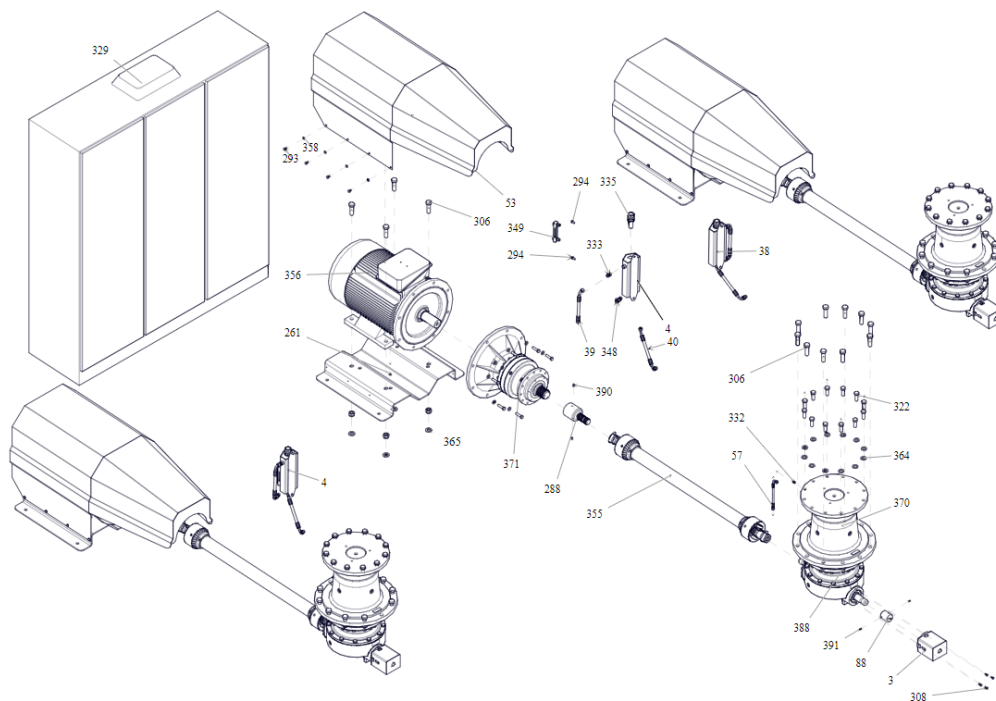
# ШНЕКИ



# ШНЕКИ

| НОМЕР ДЕТАЛИ | КОД ДЕТАЛИ       | НАЗВАНИЕ   | КОЛ-ВО |
|--------------|------------------|--|--------|
| 22           | CL71890          | ВЫСОТА ШНЕКА 1450 ММ-ШИРИНА 2500 ММ  | 3      |
| 91           | CL41034          | НОЖ ИЗМЕЛЬЧИТЕЛЯ   | 2      |
| 92           | CL41037          | ШТИФТ ИЗМЕЛЬЧИТЕЛЯ   | 4      |
| 99           | CL52426          | НОЖ ДЛЯ СМЕШИВАНИЯ КОРМОВ  | 24     |
| 100          | CL54165          | ПРОСТАВКА ДЛЯ НОЖЕЙ СМЕШИВАНИЯ КОРМОВ  | 24     |
| 163          | CL67379          | ЗАЩИТНАЯ ПЛАСТИНА ШНЕКА НОМЕР:16   | 3      |
| 164          | CL67380          | ЗАЩИТНАЯ ПЛАСТИНА ШНЕКА НОМЕР:15   | 3      |
| 165          | CL67381          | ЗАЩИТНАЯ ПЛАСТИНА ШНЕКА НОМЕР:14   | 3      |
| 166          | CL67383          | ЗАЩИТНАЯ ПЛАСТИНА ШНЕКА НОМЕР:13   | 3      |
| 167          | CL67384          | ЗАЩИТНАЯ ПЛАСТИНА ШНЕКА НОМЕР:12   | 3      |
| 168          | CL67385          | ЗАЩИТНАЯ ПЛАСТИНА ШНЕКА НОМЕР:11   | 3      |
| 169          | CL67386          | ЗАЩИТНАЯ ПЛАСТИНА ШНЕКА НОМЕР:10   | 3      |
| 170          | CL67387          | ЗАЩИТНАЯ ПЛАСТИНА ШНЕКА НОМЕР:9  | 3      |
| 171          | CL67388          | ЗАЩИТНАЯ ПЛАСТИНА ШНЕКА НОМЕР:8  | 3      |
| 172          | CL67389          | ЗАЩИТНАЯ ПЛАСТИНА ШНЕКА НОМЕР:7  | 3      |
| 173          | CL67390          | ЗАЩИТНАЯ ПЛАСТИНА ШНЕКА НОМЕР:6  | 3      |
| 174          | CL67391          | ЗАЩИТНАЯ ПЛАСТИНА ШНЕКА НОМЕР:5  | 3      |
| 175          | CL67392          | ЗАЩИТНАЯ ПЛАСТИНА ШНЕКА НОМЕР:4  | 3      |
| 201          | CL71880          | РЕГУЛИРОВОЧНАЯ ПЛАНКА ШНЕКА 30М3   | 3      |
| 219          | CL72857          | НОЖЕВАЯ ПЛАСТИНА НА КОРПУСЕ  | 4      |
| 272          | CL81941          | ЗАЩИТНАЯ ПЛАСТИНА ШНЕКА НОМЕР:2  | 3      |
| 273          | CL81942          | ЗАЩИТНАЯ ПЛАСТИНА ШНЕКА НОМЕР:1  | 3      |
| 274          | CL81948          | ЗАЩИТНАЯ ПЛАСТИНА ШНЕКА НОМЕР:3  | 3      |
| 290          | CVT01-M16X60-01  | ISO 4014 M16X60X38 БОЛТ С ШЕСТИГРАННОЙ ГОЛОВКОЙ С ПОЛОВИННЫМ ПРОХОДОМ 8,8 С КАЧЕСТВЕННЫМ ПОКРЫТИЕМ ИЗ ОЦИНКОВАННОЙ СТАЛИ | 48     |
| 310          | CVT06-M16X60-01  | ISO 10642 M16X60-01 ВЫСОКОКАЧЕСТВЕННЫЙ ОЦИНКОВАННЫЙ БОЛТ IMBUS FULL PASSO 8.8 С ГОЛОВКОЙ                                 | 72     |
| 313          | CVT07-M10X40-01  | ОЦИНКОВАННЫЙ БОЛТ ISO 8677 M10X40 ZIPKA FULL PASSO 8.8   | 78     |
| 316          | CVT07-M12X35-01  | ОЦИНКОВАННЫЙ БОЛТ ISO 8677 M12X35 ZIPKA FULL PASSO 8.8   | 16     |
| 318          | CVT07-M12X45-01  | ОЦИНКОВАННЫЙ БОЛТ ISO 8677 M12X45 ZIPKA FULL PASSO 8.8   | 24     |
| 323          | CVT23-M12X35-01  | ISO 7380 M12X35 БОЛТ С ЦИЛИНДРИЧЕСКОЙ ГОЛОВКОЙ IMBUS FULL PASSO 8.8 С КАЧЕСТВЕННЫМ ОЦИНКОВАННЫМ БОЛТОМ                   | 18     |
| 357          | PIM04-6X32-YAYLI | ШТЫРЕВАЯ ПРУЖИНА 6X32  | 4      |
| 359          | PUL01-M12-01     | ISO 7089-M12 ОЦИНКОВАННАЯ ШАЙБА  | 16     |
| 360          | PUL01-M12-02     | ЧЕРНАЯ ШАЙБА ISO 7089-M12  | 24     |
| 368          | PUL02-M10-01     | ISO 7093-M10 ОЦИНКОВАННАЯ ШИРОКАЯ ШАЙБА  | 78     |
| 369          | PUL02-M12-01     | ISO 7093-M12 ОЦИНКОВАННАЯ ШИРОКАЯ ШАЙБА  | 18     |
| 382          | SMN06-M10-01     | DIN 985-M10 ШЕСТИГРАННАЯ ОЦИНКОВАННАЯ ГАЙКА С ПОКРЫТИЕМ 8,8  | 78     |
| 383          | SMN06-M12-01     | ГАЙКА ИЗ ОЦИНКОВАННОЙ СТАЛИ DIN 985-M12 С ШЕСТИГРАННОЙ ГОЛОВКОЙ 8,8  | 40     |
| 385          | SMN06-M16-01     | DIN 985-M16 ШЕСТИГРАННАЯ ОЦИНКОВАННАЯ ГАЙКА С ПОКРЫТИЕМ 8,8  | 72     |

# ГРУППА ПЕРЕДАЧИ МОЩНОСТИ

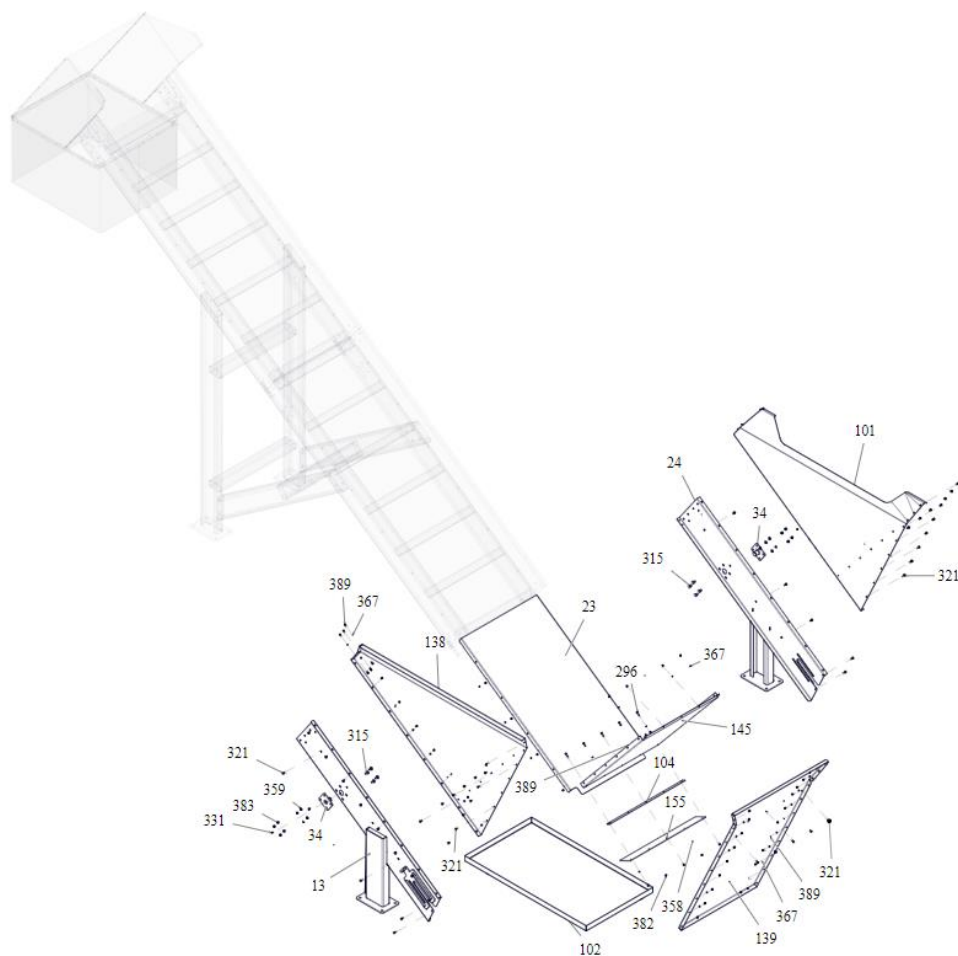


## ГРУППА ПЕРЕДАЧИ МОЩНОСТИ

| НОМЕР ДЕТАЛИ | КОД ДЕТАЛИ            | НАЗВАНИЕ  | КОЛ-ВО |
|--------------|-----------------------|---|--------|
| 3            | CL31396               | КОДИРОВЩИК ИСТОЧНИК   | 3      |
| 4            | CL41089               | МАСЛЯНЫЙ БАК ТРАНСМИССИИ ПРАВЫЙ   | 2      |
| 38           | CL78582               | МАСЛЯНЫЙ БАК ТРАНСМИССИИ ЛЕВЫЙ  | 1      |
| 39           | CL78586               | СМАЗОЧНЫЙ ШЛАНГ ТРАНСМИССИИ С МАКРОСЪЕМКОЙ-ДЛИНА ШЛАНГА G 3/8 R1 2240 ММ-ВПУСКНОЙ ПАТРУБОК 90°-M18X1.5-ВЫПУСКНОЙ ПАТРУБОК ПРЯМОЙ M18X1.5                      | 1      |
| 40           | CL78588               | СМАЗОЧНЫЙ ШЛАНГ ЗАДНЕЙ ТРАНСМИССИИ С ДВОЙНОЙ СПИРАЛЬЮ MASCO DYK-G 3/8 ДЛИНА ШЛАНГА 1820 ММ-ВПУСКНОЙ ПОДГОЛОВНИК 90°-M18X1.5-ВЫПУСКНОЙ ПОДГОЛОВНИК 45°-M18X1.5 | 1      |
| 53           | CL81651               | ЗАЩИТА ДВИГАТЕЛЯ  | 3      |
| 57           | CL81780               | СМАЗОЧНЫЙ ШЛАНГ ТРАНСМИССИИ ГАЗОРАСПРЕДЕЛИТЕЛЬНОЙ РАМПЫ--G 3/16 R1 ДЛИНА ШЛАНГА 2100 ММ--ВПУСКНОЙ ПОДГОЛОВНИК 90° M12--ВЫПУСКНОЙ ПОДГОЛОВНИК ПРЯМОЙ M12       | 3      |
| 88           | CL31402               | СОЕДИНИТЕЛЬНАЯ ВТУЛКА КОДИРОВЩИКА   | 3      |
| 261          | CL81643               | ПОДСТАВКА ДЛЯ ДВИГАТЕЛЯ ТИПА 250 И 225  | 3      |
| 288          | CL85952               | РЕДУКТОР- ВЫХОД 1.3/4" Z20 - ВХОД 70X64 DIN 5482  | 3      |
| 293          | CVT02-M10X16-01       | ISO 4017 M10X16 С ШЕСТИГРАННОЙ ГОЛОВКОЙ FULL PASS 8.8 КАЧЕСТВЕННЫЙ ОЦИНКОВАННЫЙ БОЛТ  | 24     |
| 294          | CVT02-M10X20-01       | ISO 4017 M10X20 ВЫСОКОКАЧЕСТВЕННЫЙ ОЦИНКОВАННЫЙ БОЛТ С ШЕСТИГРАННОЙ ГОЛОВКОЙ FULL PASS 8.8  | 6      |
| 306          | CVT02-M24X80-01       | ISO 4017 M24X80 ВЫСОКОКАЧЕСТВЕННЫЙ ОЦИНКОВАННЫЙ БОЛТ С ШЕСТИГРАННОЙ ГОЛОВКОЙ FULL PASS 8.8  | 42     |
| 308          | CVT02-M8X16-01        | ISO 4017 M8X16 ВЫСОКОКАЧЕСТВЕННЫЙ ОЦИНКОВАННЫЙ БОЛТ С ШЕСТИГРАННОЙ ГОЛОВКОЙ FULL PASS 8.8   | 12     |
| 322          | CVT08-M22X1.5X55-01   | ISO 8676 M22X1.5X55 БОЛТ С ШЕСТИГРАННОЙ ГОЛОВКОЙ И ТОНКОЙ ЗУБЧАТОЙ ПЕРЕДАЧЕЙ С ПОЛНЫМ ХОДОМ 8,8 КАЧЕСТВЕННЫЙ ОЦИНКОВАННЫЙ БОЛТ                                | 36     |
| 329          | EP01-1800X2050X500    | ЭЛЕКТРИЧЕСКАЯ ПАНЕЛЬ-3Х55 КВТ-С ИНВЕРТОРОМ-ПАНЕЛЬ АВТОМАТИЗАЦИИ В СБОРЕ   | 1      |
| 332          | HDR01-M12XG1.8        | ГИДРАВЛИЧЕСКИЙ ФИТИНГ M12XG1/8 ДЮЙМОВ   | 3      |
| 333          | HDR01-M18XG1.2        | ГИДРАВЛИЧЕСКИЙ ФИТИНГ M18X1,2 ДЮЙМА   | 12     |
| 335          | HEF01-STND-SUZGC      | КРЫШКА ДЛЯ НАПОЛНЕНИЯ МАСЛЯНОГО БАКА С ФИЛЬТРОМ   | 3      |
| 348          | HTD01-M18-M18         | ОБРАТНЫЙ КРОНШТЕЙН M18XM18 E-D С ГАЙКОЙ 90  | 3      |
| 349          | HYG01-M12X127         | ИНДИКАТОР ГИДРАВЛИЧЕСКОГО МАСЛА M12X127   | 3      |
| 355          | M8-136-A15-A15-A      | ВАЛ-СЕРИЯ M8-NW 1360 ММ-ВПУСКНОЙ КАНАЛ 3/4 Z20-ВЫПУСКНОЙ КАНАЛ 3/4 Z20-С КОЖУХОМ  | 3      |
| 356          | MT1-55KW-1.5D-V35-IE3 | ЭЛЕКТРОДВИГАТЕЛЬ-МОЩНОСТЬ 55 КВТ-СКОРОСТЬ 1500 ОБ/МИН-КУЗОВ 250 М-ТИП КОНСТРУКЦИИ V35-КЛАСС ЭФФЕКТИВНОСТИ IE3-ТРЕХФАЗНЫЙ                                      | 3      |
| 358          | PUL01-M10-01          | ISO 7089-M10 ОЦИНКОВАННАЯ ЩАЙБА   | 30     |
| 364          | PUL01-M22-01          | ISO 7089-M22 ОЦИНКОВАННАЯ ШАЙБА   | 36     |

|     |                           |  |    |
|-----|---------------------------|--|----|
| 370 | RDKTR01-<br>ECS2522DCS    | РЕДУКТОР BREVINI ECS2522DCS I=15.2 G1"С ВЫХОДОМ 3/4 Z20        | 3  |
| 371 | RDKTR01-PV190L-<br>3E250M | PV1901L- ВХОД IEC250B5-DIN 5482 70X64 -I = 3,6                 | 3  |
| 388 | SMN06-M24-01              | DIN 985-M24 ШЕСТИГРАННАЯ ОЦИНКОВАННАЯ ГАЙКА С<br>ПОКРЫТИЕМ 8,8 | 42 |
| 390 | STS02-M10X16-02           | ISO 4029 M10X16 ЧЕРНЫЙ ШЕСТИГРАННИК                            | 6  |
| 391 | STS02-M8X12-02            | ISO 4029 M8X12 ЧЕРНЫЙ ШЕСТИГРАННИК                             | 6  |

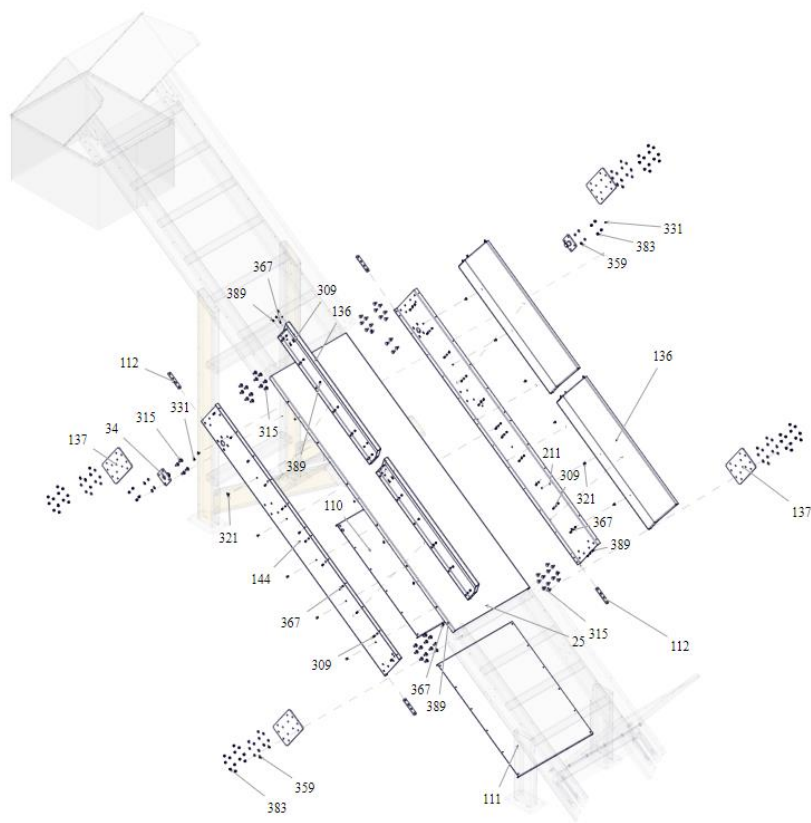
## ГРУППА НИЖНИХ ЗВЕНЬЕВ КОНВЕЙЕРА



## ГРУППА НИЖНИХ ЗВЕНЬЕВ КОНВЕЙЕРА

| НОМЕР ДЕТАЛИ | КОД ДЕТАЛИ      | НАЗВАНИЕ   | КОЛ-ВО |
|--------------|-----------------|--|--------|
| 13           | CL81528         | КРЕПЛЕНИЕ ДЛЯ ФИКСАЦИИ ЭКРАНА  | 1      |
| 23           | CL72019         | ВЕРТИКАЛЬНО ПОДАЮЩИЙ СТАЦИОНАРНЫЙ КОНВЕЙЕРНЫЙ СВАРОЧНЫЙ АППАРАТ-02                         | 1      |
| 24           | CL72022         | ВЕРТИКАЛЬНО ПОДАЮЩИЙ СТАЦИОНАРНЫЙ КОНВЕЙЕР С НЕБОЛЬШОЙ СВАРНОЙ НОЖКОЙ СЛЕВА                | 1      |
| 34           | CL73195         | СОЕДИНИТЕЛЬНЫЙ ЛИСТ КОНВЕЙЕРА ДЛЯ СМЕШИВАНИЯ КОРМОВ  | 2      |
| 101          | CL56507         | НИЖНИЙ ЛИСТ ВЕРТИКАЛЬНОГО КОНВЕЙЕРА ДЛЯ ПОДАЧИ КОМБИКОРМОВ-04                              | 1      |
| 102          | CL56510         | ЛИСТ НИЖНЕЙ КРЫШКИ ВЕРТИКАЛЬНОГО КОМБИКОРМОВОГО КОНВЕЙЕРА-0510                             | 1      |
| 104          | CL56514         | СОЕДИНИТЕЛЬНЫЙ ЛИСТ  | 1      |
| 138          | CL56556         | НИЖНИЙ ЛИСТ-05   | 1      |
| 139          | CL56557         | НИЖНИЙ ЛИСТ-06   | 1      |
| 145          | CL56565         | КОНВЕЙЕР-005   | 1      |
| 155          | CL56621         | КОНВЕЙЕР РЕЗИНОВЫЙ   | 1      |
| 296          | CVT02-M10X30-01 | ISO 4017 M10X30 ВЫСОКОКАЧЕСТВЕННЫЙ ОЦИНКОВАННЫЙ БОЛТ С ШЕСТИГРАННОЙ ГОЛОВКОЙ FULL PASS 8.8 | 5      |
| 315          | CVT07-M12X30-01 | ОЦИНКОВАННЫЙ БОЛТ ISO 8677 M12X30 ZIPKA FULL PASSO 8.8                                     | 8      |
| 321          | CVT07-M8X20-01  | ОЦИНКОВАННЫЙ БОЛТ ISO 8677 M8X20 ZIPKA FULL PASSO 8.8                                      | 67     |
| 331          | GRE01-M8X1-DUZ  | ШАРНИР 71412-ТИП А ГЛАДКИЙ M8X1 9ER 6КТ  | 2      |
| 358          | PUL01-M10-01    | ISO 7089-M10 ОЦИНКОВАННАЯ ШАЙБА  | 10     |
| 359          | PUL01-M12-01    | ISO 7089-M12 ОЦИНКОВАННАЯ ШАЙБА  | 8      |
| 367          | PUL01-M8-01     | ISO 7089-M8 ОЦИНКОВАННАЯ ШАЙБА   | 67     |
| 382          | SMN06-M10-01    | DIN 985-M10 ШЕСТИГРАННАЯ ОЦИНКОВАННАЯ ГАЙКА С ПОКРЫТИЕМ 8,8                                | 5      |
| 383          | SMN06-M12-01    | ГАЙКА ИЗ ОЦИНКОВАННОЙ СТАЛИ DIN 985-M12 С ШЕСТИГРАННОЙ ГОЛОВКОЙ 8,8                        | 8      |
| 389          | SMN06-M8-01     | DIN 985-M8 ШЕСТИГРАННАЯ ОЦИНКОВАННАЯ ГАЙКА С ПОКРЫТИЕМ 8,8                                 | 67     |

# ГРУППА ПРОМЕЖУТОЧНЫХ ЗВЕНЬЕВ КОНВЕЙЕРА



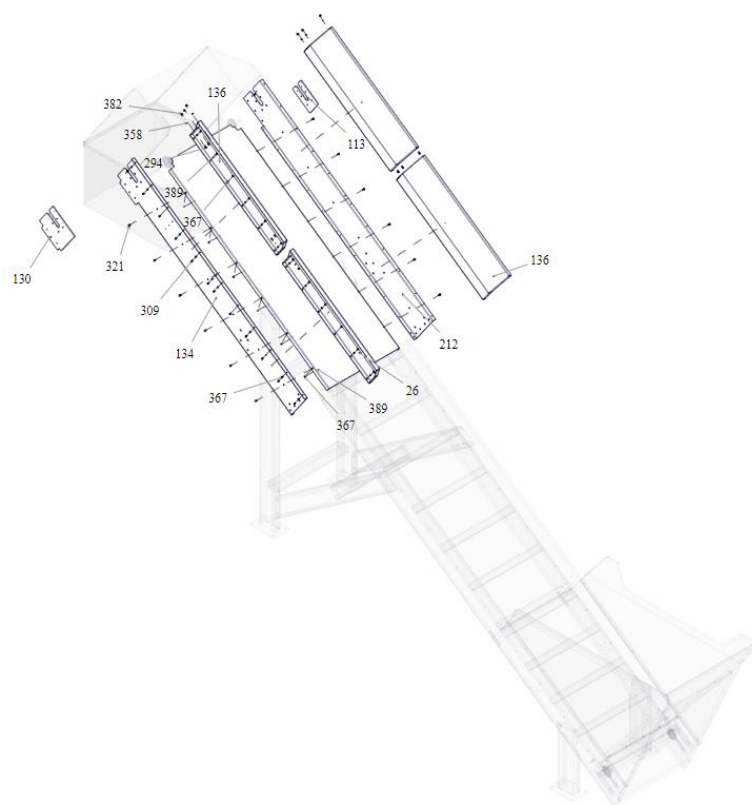
## ГРУППА ПРОМЕЖУТОЧНЫХ ЗВЕНЬЕВ КОНВЕЙЕРА

| НОМЕР ДЕТАЛИ | КОД ДЕТАЛИ      | НАЗВАНИЕ  | КОЛ-ВО |
|--------------|-----------------|---|--------|
| 25           | CL72023         | СРЕДНИЙ ЛИСТ ВЕРТИКАЛЬНОГО КОНВЕЙЕРА ДЛЯ ПОДАЧИ КОМБИКОРМОВ-005                           | 1      |
| 34           | CL73195         | СОЕДИНИТЕЛЬНЫЙ ЛИСТ КОНВЕЙЕРА ДЛЯ СМЕШИВАНИЯ КОРМОВ                                       | 2      |
| 110          | CL56526         | НИЖНИЙ ЛИСТ КРЫШКИ ВЕРТИКАЛЬНОГО КОМБИКОРМОВОГО КОНВЕЙЕРА-0526                            | 1      |
| 111          | CL56527         | НИЖНИЙ ЛИСТ КРЫШКИ ВЕРТИКАЛЬНОГО КОМБИКОРМОВОГО КОНВЕЙЕРА-0527                            | 1      |
| 112          | CL56528         | СОЕДИНИТЕЛЬНАЯ ПЛАСТИНА-08  | 4      |
| 136          | CL56554         | ВЕРХНЯЯ СОЕДИНИТЕЛЬНАЯ ПЛАСТИНА-099   | 4      |
| 137          | CL56555         | БОКОВАЯ СОЕДИНИТЕЛЬНАЯ ПЛАСТИНА-0555  | 4      |
| 144          | CL56564         | ПРАВАЯ СОЕДИНИТЕЛЬНАЯ ПЛАСТИНА-01   | 1      |
| 211          | CL72024         | ПРОМЕЖУТОЧНЫЙ СОЕДИНИТЕЛЬНЫЙ ЛИСТ КОНВЕЙЕРА-024   | 1      |
| 309          | CVT02-M8X20-01  | ISO 4017 M8X20 ВЫСОКОКАЧЕСТВЕННЫЙ ОЦИНКОВАННЫЙ БОЛТ С ШЕСТИГРАННОЙ ГОЛОВКОЙ FULL PASS 8.8 | 36     |
| 315          | CVT07-M12X30-01 | ОЦИНКОВАННЫЙ БОЛТ ISO 8677 M12X30 ZIPKA FULL PASSO 8.8                                    | 56     |
| 321          | CVT07-M8X20-01  | ОЦИНКОВАННЫЙ БОЛТ ISO 8677 M8X20 ZIPKA FULL PASSO 8.8                                     | 12     |
| 331          | GRE01-M8X1-DUZ  | ШАРНИР 71412-ТИП А ГЛАДКИЙ M8X1 9ER 6KT   | 2      |
| 359          | PUL01-M12-01    | ISO 7089-M12 ОЦИНКОВАННАЯ ШАЙБА   | 56     |
| 367          | PUL01-M8-01     | ISO 7089-M8 ОЦИНКОВАННАЯ ШАЙБА  | 84     |
| 383          | SMN06-M12-01    | ГАЙКА ИЗ ОЦИНКОВАННОЙ СТАЛИ DIN 985-M12 С ШЕСТИГРАННОЙ ГОЛОВКОЙ 8,8                       | 56     |
| 389          | SMN06-M8-01     | DIN 985-M8 ШЕСТИГРАННАЯ ОЦИНКОВАННАЯ ГАЙКА С ПОКРЫТИЕМ 8,8                                | 48     |



# ГРУППА ПРОМЕЖУТОЧНЫХ ЗВЕНЬЕВ КОНВЕЙЕРА

2

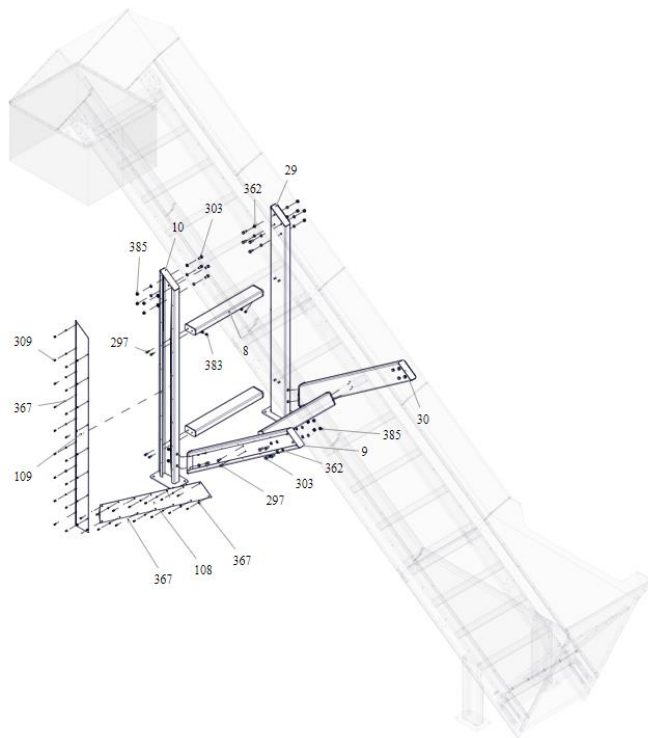


# ГРУППА ПРОМЕЖУТОЧНЫХ ЗВЕНЬЕВ КОНВЕЙЕРА

2

| НОМЕР ДЕТАЛИ | КОД ДЕТАЛИ      | НАЗВАНИЕ   | КОЛ-ВО |
|--------------|-----------------|--|--------|
| 26           | CL72025         | НИЖНИЙ ЛИСТ ВЕРТИКАЛЬНОГО КОНВЕЙЕРА ДЛЯ ПОДАЧИ КОМБИКОРМОВ-01                              | 1      |
| 113          | CL56529         | ПРОМЕЖУТОЧНАЯ СОЕДИНИТЕЛЬНАЯ ПЛАСТИНА-529  | 1      |
| 130          | CL56546         | СОЕДИНИТЕЛЬНАЯ ПЛАСТИНА- 00546   | 1      |
| 134          | CL56551         | ПРАВЯЯ ПЛАСТИНА КОНВЕЙЕРА ДЛЯ ПОДАЧИ КОМБИКОРМОВ- 0551                                     | 1      |
| 136          | CL56554         | СРЕДНИЙ ВЕРХНИЙ СОЕДИНИТЕЛЬНЫЙ ЩИТОК-099   | 4      |
| 212          | CL72026         | НИЖНИЙ СОЕДИНИТЕЛЬНЫЙ ЩИТОК -0026  | 1      |
| 294          | CVT02-M10X20-01 | ISO 4017 M10X20 ВЫСОКОКАЧЕСТВЕННЫЙ ОЦИНКОВАННЫЙ БОЛТ С ШЕСТИГРАННОЙ ГОЛОВКОЙ FULL PASS 8.8 | 6      |
| 309          | CVT02-M8X20-01  | ISO 4017 M8X20 ВЫСОКОКАЧЕСТВЕННЫЙ ОЦИНКОВАННЫЙ БОЛТ С ШЕСТИГРАННОЙ ГОЛОВКОЙ FULL PASS 8.8  | 30     |
| 321          | CVT07-M8X20-01  | ОЦИНКОВАННЫЙ БОЛТ ISO 8677 M8X20 ZIPKA FULL PASSO 8.8                                      | 12     |
| 358          | PUL01-M10-01    | ISO 7089-M10 ОЦИНКОВАННАЯ ШАЙБА  | 6      |
| 367          | PUL01-M8-01     | ISO 7089-M8 ОЦИНКОВАННАЯ ШАЙБА   | 72     |
| 382          | SMN06-M10-01    | DIN 985-M10 ШЕСТИГРАННАЯ ОЦИНКОВАННАЯ ГАЙКА С ПОКРЫТИЕМ 8,8                                | 6      |
| 389          | SMN06-M8-01     | DIN 985-M8 ШЕСТИГРАННАЯ ОЦИНКОВАННАЯ ГАЙКА С ПОКРЫТИЕМ 8,8                                 | 42     |

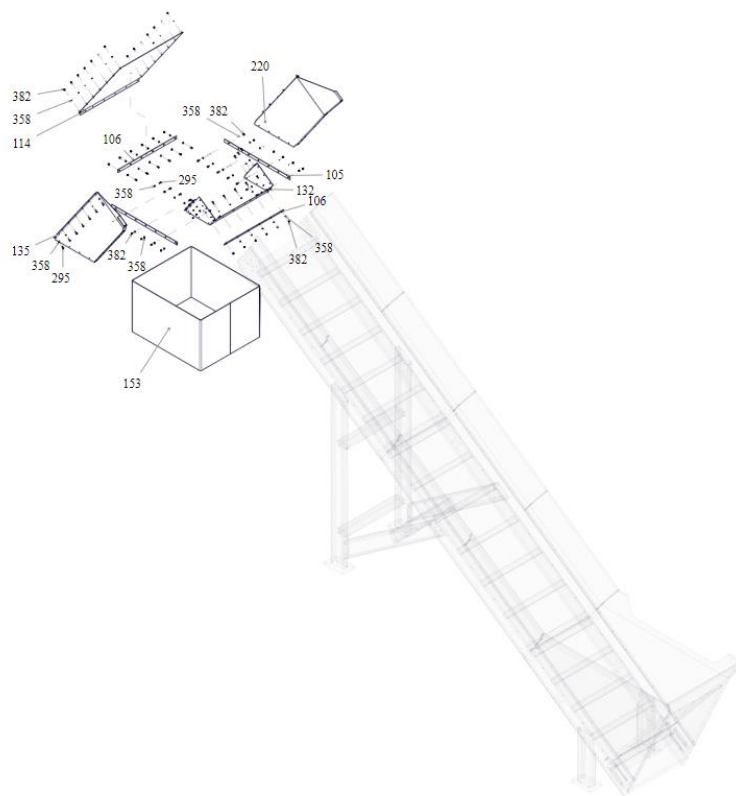
# ОПОРЫ КОНВЕЙЕРА В СБОРЕ



## ОПОРЫ КОНВЕЙЕРА В СБОРЕ

| НОМЕР ДЕТАЛИ | КОД ДЕТАЛИ      | НАЗВАНИЕ   | КОЛ-ВО |
|--------------|-----------------|--|--------|
| 8            | CL56629         | СВЯЗУЮЩАЯ ОПОРА КОНВЕЙЕРА  | 3      |
| 9            | CL56630         | ПРАВая МАЛАЯ СВАРНАЯ ОПОРА -0630   | 1      |
| 10           | CL56631         | ПРАВая СВАРНАЯ ОПОРА -0631   | 1      |
| 29           | CL72084         | ЛЕВАЯ СВАРНАЯ ОПОРА  | 1      |
| 30           | CL72085         | ЛЕВАЯ МАЛАЯ СВАРНАЯ ОПОРА  | 1      |
| 108          | CL56524         | ПЕРЕДНЯЯ (ВНЕШНЯЯ) МАЛАЯ ПЛАСТИНА ОПОРЫ-0524   | 2      |
| 109          | CL56525-001     | ПЕРЕДНЯЯ (ВНЕШНЯЯ) ПЛАСТИНА ОПОРЫ-0525   | 2      |
| 297          | CVT02-M12X30-01 | ISO 4017 M12X30 ВЫСОКОКАЧЕСТВЕННЫЙ ОЦИНКОВАННЫЙ БОЛТ С ШЕСТИГРАННОЙ ГОЛОВКОЙ FULL PASS 8.8 | 12     |
| 303          | CVT02-M16X40-01 | ISO 4017 M16X40 ВЫСОКОКАЧЕСТВЕННЫЙ ОЦИНКОВАННЫЙ БОЛТ С ШЕСТИГРАННОЙ ГОЛОВКОЙ FULL PASS 8.8 | 20     |
| 309          | CVT02-M8X20-01  | ISO 4017 M8X20 ВЫСОКОКАЧЕСТВЕННЫЙ ОЦИНКОВАННЫЙ БОЛТ С ШЕСТИГРАННОЙ ГОЛОВКОЙ FULL PASS 8.8  | 62     |
| 362          | PUL01-M16-01    | ISO 7089-M16 ОЦИНКОВАННАЯ МАРКА  | 35     |
| 367          | PUL01-M8-01     | ISO 7089-M8 ОЦИНКОВАННАЯ МАРКА   | 61     |
| 383          | SMN06-M12-01    | ГАЙКА ИЗ ОЦИНКОВАННОЙ СТАЛИ DIN 985-M12 С ШЕСТИГРАННОЙ ГОЛОВКОЙ 8,8                        | 12     |
| 385          | SMN06-M16-01    | DIN 985-M16 ШЕСТИГРАННАЯ ОЦИНКОВАННАЯ ГАЙКА С ПОКРЫТИЕМ 8,8                                | 20     |

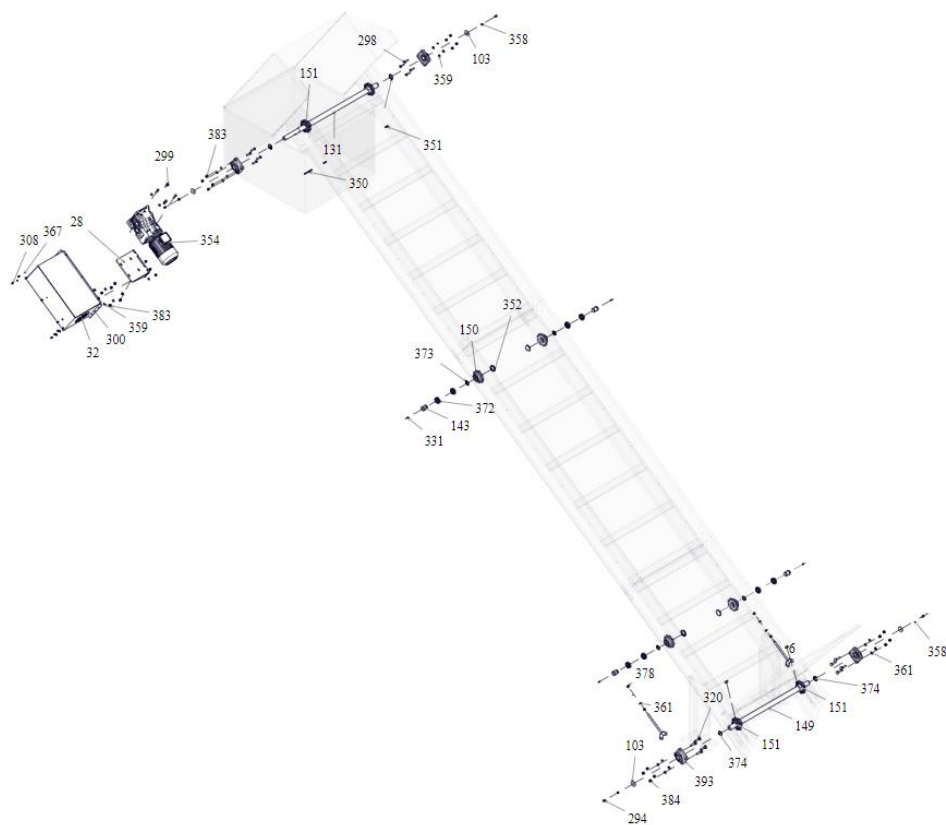
# ВЕРХНЯЯ ГРУППА ТРАНСПОРТЕРА



## ВЕРХНЯЯ ГРУППА ТРАНСПОРТЕРА

| НОМЕР ДЕТАЛИ | КОД ДЕТАЛИ      | НАЗВАНИЕ   | КОЛ-ВО |
|--------------|-----------------|--|--------|
| 105          | CL56520         | СОЕДИНИТЕЛЬНЫЕ ПЛАСТИНЫ-0520   | 2      |
| 106          | CL56521         | СОЕДИНИТЕЛЬНЫЕ ПЛАСТИНЫ-0552   | 2      |
| 114          | CL56530         | ФИКСИРОВАННЫЙ ПЕРЕДНИЙ ЛИСТ КОНВЕЙЕРА-0530   | 1      |
| 132          | CL56548         | СОЕДИНИТЕЛЬНЫЕ ПЛАСТИНЫ-0548   | 1      |
| 135          | CL56552         | СОЕДИНИТЕЛЬНЫЕ ПЛАСТИНЫ-0552   | 1      |
| 153          | CL56578         | РЕЗИНОВЫЙ-0578   | 1      |
| 220          | CL72918         | СОЕДИНИТЕЛЬНЫЕ ПЛАСТИНЫ-0918   | 1      |
| 295          | CVT02-M10X25-01 | ISO 4017 M10X25 ВЫСОКОКАЧЕСТВЕННЫЙ ОЦИНКОВАННЫЙ БОЛТ С ШЕСТИГРАННОЙ ГОЛОВКОЙ FULL PASS 8.8 | 46     |
| 358          | PUL01-M10-01    | ISO 7089-M10 ОЦИНКОВАННАЯ ГАЙКА  | 92     |
| 382          | SMN06-M10-01    | DIN 985-M10 ШЕСТИГРАННАЯ ОЦИНКОВАННАЯ ГАЙКА С ПОКРЫТИЕМ 8,8                                | 46     |

# КОНВЕЙЕР-СОЕДИНИТЕЛЬНАЯ ГРУППА ДВИГАТЕЛЯ

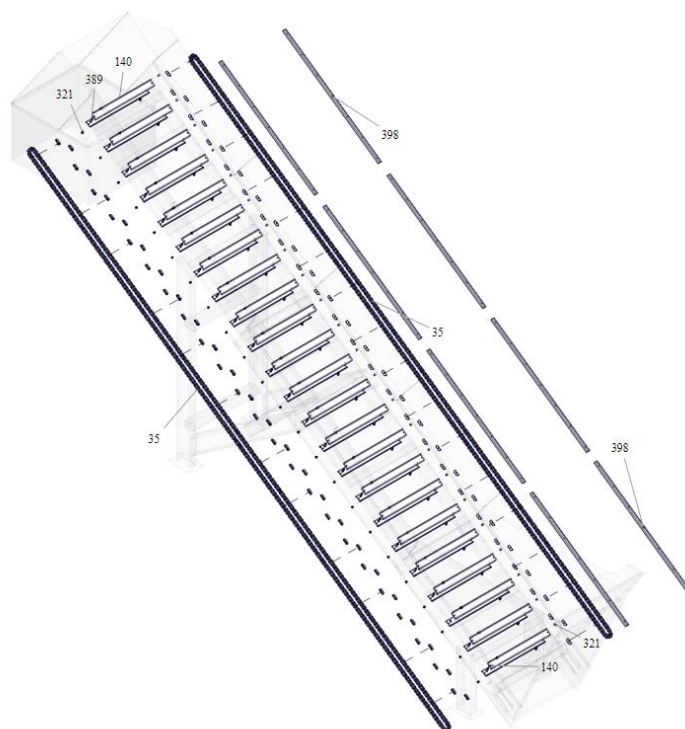


# КОНВЕЙЕР-СОЕДИНИТЕЛЬНАЯ ГРУППА ДВИГАТЕЛЯ

| НОМЕР ДЕТАЛИ | КОД ДЕТАЛИ           | НАЗВАНИЕ   | КОЛ-ВО |
|--------------|----------------------|--|--------|
| 6            | CL56627              | НАТЯЖИТЕЛЬ ЦЕПИ-0627   | 2      |
| 28           | CL72051              | КРЕПЛЕНИЕ ДВИГАТЕЛЯ  | 1      |
| 32           | CL72435              | КОРПУС ДВИГАТЕЛЯ КОНВЕЙЕРА   | 1      |
| 103          | CL56512              | ФИКСИРОВАННАЯ ТОРЦЕВАЯ ШАЙБА ЗУБЧАТОГО ВАЛА МАШИНЫ   | 4      |
| 131          | CL56547              | Z ПРИВОДНОЙ ВАЛ РЕДУКТОРА КОНВЕЙЕРА  | 1      |
| 143          | CL56563              | Z ЗУБЧАТЫЙ ВАЛ ЦЕПИ КОНВЕЙЕРА (КОРОТКИЙ)   | 4      |
| 149          | CL56569              | ЗУБЧАТЫЙ ВАЛ МАШИНЫ  | 1      |
| 150          | CL56574              | НАТЯЖНАЯ ШЕСТЕРНЯ ЦЕПИ   | 4      |
| 151          | CL56575              | ЗУБЧАТАЯ ПЕРЕДАЧА ЦЕПИ Z9  | 4      |
| 294          | CVT02-M10X20-01      | ISO 4017 M10X20 ВЫСОКОКАЧЕСТВЕННЫЙ ОЦИНКОВАННЫЙ БОЛТ С ШЕСТИГРАННОЙ ГОЛОВКОЙ FULL PASS 8.8 | 4      |
| 298          | CVT02-M12X50-01      | ISO 4017 M12X50 ВЫСОКОКАЧЕСТВЕННЫЙ ОЦИНКОВАННЫЙ БОЛТ С ШЕСТИГРАННОЙ ГОЛОВКОЙ FULL PASS 8.8 | 8      |
| 299          | CVT02-M12X55-01      | ISO 4017 M12X55 ВЫСОКОКАЧЕСТВЕННЫЙ ОЦИНКОВАННЫЙ БОЛТ С ШЕСТИГРАННОЙ ГОЛОВКОЙ FULL PASS 8.8 | 4      |
| 300          | CVT02-M12X60-01      | ISO 4017 M12X60 ВЫСОКОКАЧЕСТВЕННЫЙ ОЦИНКОВАННЫЙ БОЛТ С ШЕСТИГРАННОЙ ГОЛОВКОЙ FULL PASS 8.8 | 3      |
| 308          | CVT02-M8X16-01       | ISO 4017 M8X16 ВЫСОКОКАЧЕСТВЕННЫЙ ОЦИНКОВАННЫЙ БОЛТ С ШЕСТИГРАННОЙ ГОЛОВКОЙ FULL PASS 8.8  | 8      |
| 320          | CVT07-M14X65-01      | ISO 8677 M14X65 БОЛТ С ОЦИНКОВАННОЙ ГОЛОВКОЙ ZIPKA FULL PASSO 8.8                          | 8      |
| 331          | GRE01-M8X1-DUZ       | ШАРНИР 71412-ТИП А ГЛАДКИЙ M8X1 9ER 6КТ  | 4      |
| 350          | КАМА01-12X6X110-01   | ПАРАЛЛЕЛЬНЫЙ КЛИН ТИПА ISO 2491 12X6-110-A   | 1      |
| 351          | КАМА01-12X8X40-01    | ПАРАЛЛЕЛЬНЫЙ КЛИН ТИПА ISO 2491 12X8-40-A  | 4      |
| 352          | KECE-KOR-62X8        | ЗАГЛУШКА 62X8  | 4      |
| 354          | KRM373-4.0KW-40DD-D1 | МОТОРИЗОВАННЫЙ РЕДУКТОР--KRM 373--4,0 КВТ--40DD-- ОТВЕРСТИЕ Ø40                            | 1      |
| 358          | PUL01-M10-01         | ISO 7089-M10 ОЦИНКОВАННАЯ ШАЙБА  | 4      |
| 359          | PUL01-M12-01         | ISO 7089-M12 ОЦИНКОВАННАЯ ШАЙБА  | 22     |
| 361          | PUL01-M14-01         | ISO 7089-M14 ОЦИНКОВАННАЯ ШАЙБА  | 12     |
| 367          | PUL01-M8-01          | ISO 7089-M8 ОЦИНКОВАННАЯ ШАЙБА   | 8      |
| 372          | RLM03-6908-2RS1      | 6908 2RS1 ТИП 3. ПОДШИПНИК С ФИКСИРОВАННЫМ ШАРИКОПОДШИПНИКОМ                               | 8      |
| 373          | SGM01-40X1.75-01     | ПОРШНЕВОЕ КОЛЬЦО DIN 471-40X1,75   | 4      |
| 374          | SGM01-45X1.75-01     | ПОРШНЕВОЕ КОЛЬЦО DIN 471-45X1,75   | 4      |
| 378          | SMN01-M14-01         | ISO 4032 M14 D ТИП ШЕСТИГРАННАЯ ГАЙКА С ГАЛЬВАНИЧЕСКИМ ПОКРЫТИЕМ 8,8                       | 4      |
| 383          | SMN06-M12-01         | ГАЙКА ИЗ ОЦИНКОВАННОЙ СТАЛИ DIN 985-M12 С ШЕСТИГРАННОЙ ГОЛОВКОЙ 8,8                        | 15     |
| 384          | SMN06-M14-01         | DIN 985-M14 ШЕСТИГРАННАЯ ОЦИНКОВАННАЯ ГАЙКА С ПОКРЫТИЕМ 8,8                                | 8      |
| 393          | UCF01-209-01         | UCF 209 ТИП 1. КАЧЕСТВЕННЫЙ РОЛИКОВЫЙ ПОДШИПНИК  | 4      |



# ГРУППА ЦЕПНЫХ ПРИВОДОВ ДВИГАТЕЛЯ



## ГРУППА ЦЕПНЫХ ПРИВОДОВ ДВИГАТЕЛЯ

| НОМЕР ДЕТАЛИ | КОД ДЕТАЛИ     | НАЗВАНИЕ   | КОЛ-ВО |
|--------------|----------------|--|--------|
| 35           | CL73285        | ЦЕПЬ   | 2      |
| 140          | CL56559        | ЛИСТ ДЛЯ ПОДАЧИ КОМБИКОРМОВ                                | 46     |
| 321          | CVT07-M8X20-01 | ОЦИНКОВАННЫЙ БОЛТ ISO 8677 M8X20 ZIPKA FULL PASSO 8.8      | 92     |
| 389          | SMN06-M8-01    | DIN 985-M8 ШЕСТИГРАННАЯ ОЦИНКОВАННАЯ ГАЙКА С ПОКРЫТИЕМ 8,8 | 92     |
| 398          | CL56582        | ФИКСИРОВАННЫЙ ВЕРТИКАЛЬНЫЙ ПУТЬ ЦЕПИ                       | 8      |