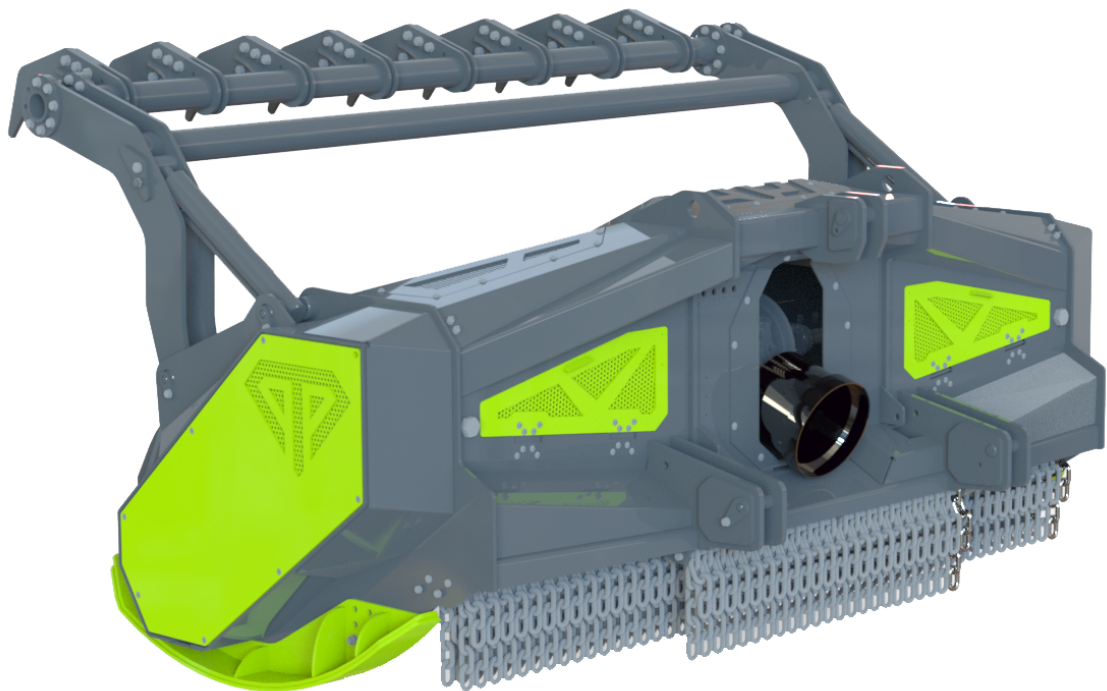


# SUPER FOREST TSF 180-220



DESPIECE / ÉCLATÉE / SPARE PARTS LIST

**NB MACHINERY**  
AGRICULTURAL & FORESTRY

Estimado cliente,

Ante todo gracias por confiar en un producto Niubo. A continuación se encuentra el despiece de la máquina adquirida. Si usted desea pedir piezas de recambio deberá indicarnos lo siguiente o bien hacer servir el recuadro que viene a continuación.

Cher client,

Tout d'abord merci d'avoir choisi un produit Niubo. Ci-dessous, il y a le éclatée de la machine achetée. Si vous souhaitez commander des pièces de rechange, vous devez fournir les données suivantes ou vous pouvez servir la case qui suit.

Dear customer,

First of all thanks for choosing a product Niubo. Below is the spare part list of the machine purchased. If you wish to order spare parts you must provide us the following data or you can serve the box that follows.

Nº serie máquina (Serial nr)		
Referencia (Reference)	Descripción (Description)	Cantidad (Quantity)

En la placa de identificación de la máquina encontrará la información que se le solicita:

Dans la plaque CE de la machine vous trouverez l'information que vous avez besoin :

In ID plate of the machine you can find the information you need:

<b>NB MACHINERY</b>			
AGRICULTURAL & FORESTRY			
MODELO MODEL MODELE	<input type="text"/>	AÑO FABRICACIÓN YEAR MANUFACTURE ANNEE FABRICATION	<input type="text"/>
Nº DE SERIE SERIAL NR NO. DE SERIE	<input type="text"/>	TARA (KG) WEIGHT (KG) POIDS (KG)	<input type="text"/>
<b>EAC</b>		POL. IND. FONDO DE LITERA, C/5, NUM. 11 22520 FRAGA (HUESCA) SPAIN TEL. (+34) 973 150 331 · FAX (+34) 973 151 552 www.niubo.info	<b>CE</b>



## ENSAMBLAJES PRINCIPALES / MAIN ASSEMBLIES / ENSEMBLES PRINCIPALES

Nº	Codigo (Code)	Descripción	Cantidad (Qt)
1	124.100-00.00-11	CONJUNTO CHASIS (SUPER FOREST)	1
2	124.121-00.02-02	TAPA FRONTAL CON GRUPO FIJO	1
3	124.110-00.00-03	CONJUNTO PORTÓN	1
4	124.180-00.00-01	CONJUNTO CONTRAMARTILLOS	2
5	124.100-55.00-01	TAPA SUPERIOR	1
6	06.315-00.20-00	CONJUNTO EJE MARTILLOS OSCILANTES	1
7	06.180-00.00-01	PROTECTOR EJE MARTILLOS OSCILANTES	1+1
8	138.192-00.00-00	CONJUNTO PIE DE APOYO	2
9	124.162-00.00-02	CONJUNTO TAPA SUPERIOR LATERAL	1
10	S124.162-00.00-02	SIMETRÍA CONJUNTO TAPA SUPERIOR LATERAL	1
11	124.161-00.00-05	PUERTA DELANTERA LATERAL	1
12	S124.161-00.00-05	SIMETRÍA PUERTA DELANTERA LATERAL	1
13	124.150-00.00-01	TAPA EXTRACTOR BARRA MARTILLOS	1
14	S124.150-00.00-01	SIMETRÍA TAPA EXTRACTOR BARRA MARTILLOS	1
15	124.610-00.00-02	CONJUNTO PATÍN	1
16	S124.610-00.00-02	SIMETRÍA CONJUNTO PATÍN	1
17	124.130-00.00-02	CONJUNTO TAPA CORREAS	1
18	S124.130-00.00-02	SIMETRÍA CONJUNTO TAPA CORREAS	1
19	124.140-01.00-01	TAPA LATERAL	2
20	124.170-01.00-02	TAPA INFERIOR CAJÓN CORREAS	2
21	9-301-045-00	GRUPO FIJO	1
22	124.805-00.00-00	CONJUNTO ABATIDOR FIJO	1
23	124.806-00.00-00	TIRANTE ABATIDOR	2
24	PISTÓN 30x60-70x200 IGUS	PISTÓN 30x60-70x200 IGUS	2
25	130.600-00.00-00	VARILLA CADENAS (2.00)	2
26	130.600-00.00-00	VARILLA CADENAS (1.05)	1
27	06.621-00.00-00	CADENA DOBLE PROTECCIÓN FRONTAL	---
28	130.115-00.00-00	VARILLA BASCULACIÓN PORTÓN	1
29	130.100-79.00-00	CONEXIÓN LATIGUILLOS	1
30	130.822-00.01-01	BULÓN PORTÓN D.25	2
31	130.822-00.02-01	BULÓN PISTÓN ABATIDOR D.28	4
32	130.822-00.04-01	BULÓN ENGANCHE	2
33	130.822-00.05-01	BULÓN TERCER PUNTO ENGANCHE	1
34	130.822-00.07-01	BULÓN ABATIDOR D.28	2
35	124.825-00.00-01	BULÓN PISTÓN PORTÓN	2
36	124.220-00.00-00	CONJUNTO TORNILLO TENSOR BUJE	2
37	124.745-00.00-00	BULÓN FIJACIÓN PIE APOYO	2
38	PASADOR R DE 6	PASADOR R	2
39	TR084	APARCADOR MANGUERA	4
40	PASATABIQUES 3-8	PASATABIQUES 3-8 60mm LARGO	4
41	TUERCA PASATABIQUES	TUERCA PASATABIQUES 3-8	4
42	21901 CE	PROTECTOR TOMA DE FUERZA	1
43	124.710-00.00-00	TAPA RETÉN ENTRADA GRUPO	1
44	300-4C	POLEA SPC 300-4C	2

Nº	Codigo (Code)	Descripción	Cantidad (Qt)
45	TR462	TAPER LOCK 3535-60	2
46	TR1056	CORREA CX-82	4+4
47	TR185	ENGRASADOR	4
48	BISAGRA	BISAGRA PUERTA DELANTERA	4
49	TR1258	CIERRE FORESTAL	2
50	TAE.CZ-M10X25 DIN7984	TORNILLO ALLEN M10X25 DIN 7984	---
51	TR1260	TORNILLO ALLEN M10X20 ISO 7380	---
52	VR096	TORNILLO CARROCERO M12X40 DIN 603	---
53	THM.M16X45.DIN603	TORNILLO CARROCERO M16X45 DIN 603	---
54	VR058	TUERCA HEXAGONAL M10 DIN 934	---
55	VR045	ARANDELA M10 DIN125	---
56	VR041	ARANDELA M12 DIN125	---
57	VR043	ARANDELA M14 DIN125	---
58	VR066	ARANDELA M16 DIN125	---
59	VR111	ARANDELA M18 DIN125	---
60	VR111	ARANDELA M24 DIN125	---
61	VR038	TUERCA HEXAGONAL AUTOBLOCANTE DIN 985 M-6	---
62	VR046	TUERCA HEXAGONAL AUTOBLOCANTE DIN 985 M-10	---
63	DR061	TUERCA HEXAGONAL AUTOBLOCANTE DIN 985 M-12	---
64	VR044	TUERCA HEXAGONAL AUTOBLOCANTE DIN 985 M-14	---
65	VR004	TUERCA HEXAGONAL AUTOBLOCANTE DIN 985 M-16	---
66	TR009	TUERCA HEXAGONAL AUTOBLOCANTE DIN 985 M-18	---
67	TH.M06X20.DIN933	TORNILLO HEXAGONAL DIN933 M6X20	---
68	TH.M10X25.DIN933	TORNILLO HEXAGONAL DIN933 M10X25	---
69	TH.M10X30.DIN933	TORNILLO HEXAGONAL DIN933 M10X30	---
70	TH.M10X40.DIN933	TORNILLO HEXAGONAL DIN933 M10X40	---
71	TH.M12X25.DIN933	TORNILLO HEXAGONAL DIN933 M12X25	---
72	TH.M12X30.DIN933	TORNILLO HEXAGONAL DIN933 M12X30	---
73	TH.M12X40.DIN933	TORNILLO HEXAGONAL DIN933 M12X40	---
74	VR098	TORNILLO HEXAGONAL DIN933 M16X50	---
75	TH.M16X60.DIN933	TORNILLO HEXAGONAL DIN933 M16X60	---
76	TH.M18X50.DIN933	TORNILLO HEXAGONAL DIN933 M18X50	---
77	06.103-00.10-01	PLETINA SOPORTE GRUPO	1
78	06.101-01.00-01	PLETINA REFUERZO GRUPO	2
79	TRANSMISIÓN GRUPO FIJO DIAMOND	TRANSMISIÓN INTERIOR GRUPO FIJO DIAMOND	2
80	124.750-00.00-02	CONJUNTO BUJE SUP SIN EMBRAGUES	2
81	224-4C	POLEA SPC 224-4C	2
82	TR083	TAPER LOCK 3535 - 45	2
83	TAV.M12X35.DIN7991	TORNILLO AVELLANADO M12X35.DIN7991	---
84	IGUS GSM-2832-20	IGUS GSM-2832-20	4

---

**CONJUNTO ABATIDOR FIJO/ FIXED ARCH /  
RABATTEUR FIXE**

---

Nº	Codigo (Code)	Descripción	Cantidad (Qt)
22	130.400-00.00-01	CONJUNTO ABATIDOR FORESTAL	1
23	PISTÓN 30X60-70X395 IGUS	PISTÓN 30x60-70x395 IGUS	2

---

**CONJUNTO GRUPO FIJO CON EMBRAGUES/  
FIXED GEARBOX WITH CLUTCHES /  
ASSEMBLAGE BOÎTIER FIXE AVEC EMBRAYAGES**

---

Nº	Codigo (Code)	Descripción	Cantidad (Qt)
2	124.121-00.01-02	TAPA FRONTAL GRUPO FLOTANTE	1
21*	124.700-00.00-02	CONJUNTO GRUPO MULTIPLICADOR CON EMBRAGUES	1

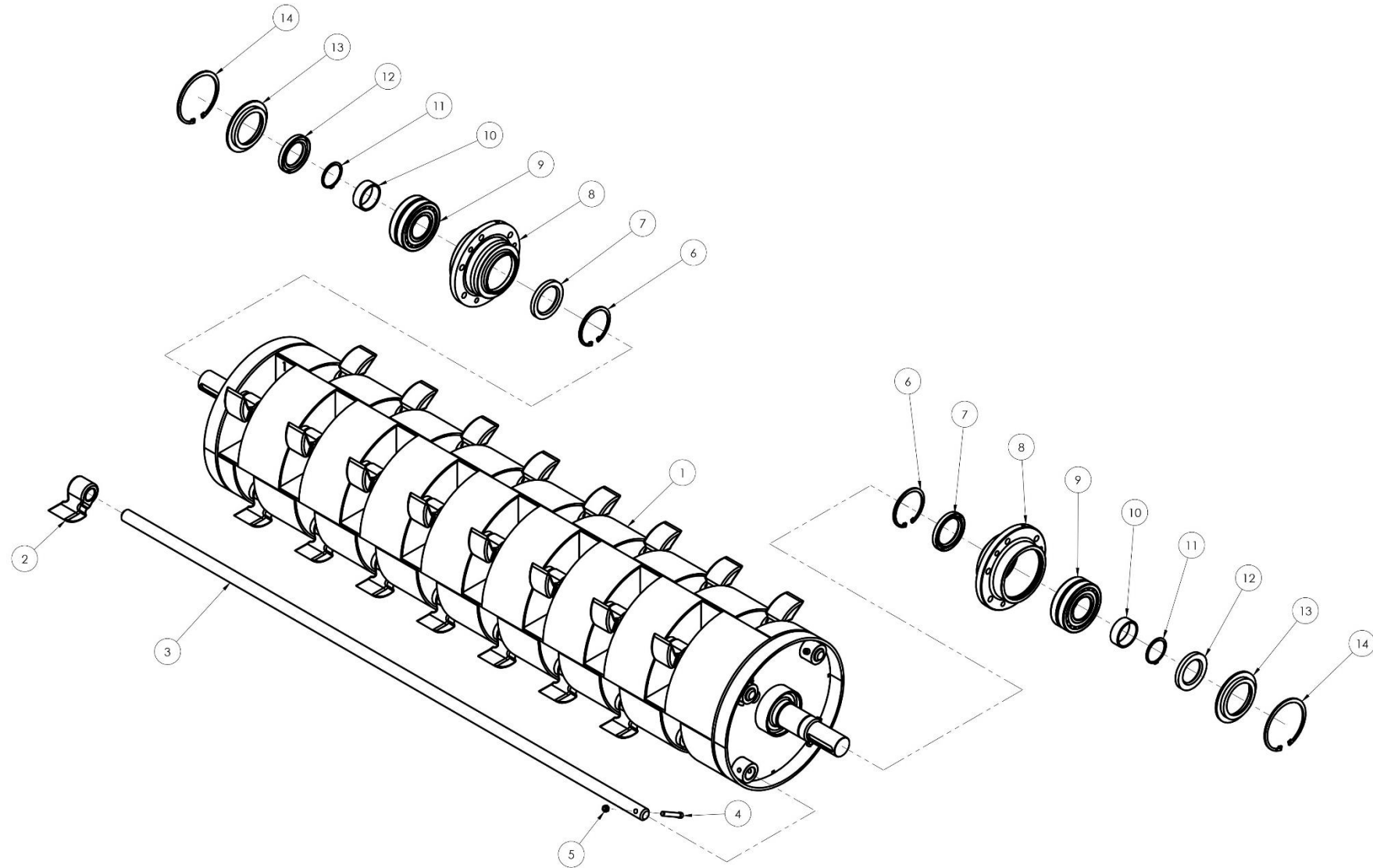
\*NOTA: LOS ELEMENTOS 79, 80, 81 Y 82 QUEDAN SUSTITUIDOS POR EL ELEMENTO CON REFERENCIA 124.700-00.00-02

\*NOTE: PARTS 79, 80, 81 AND 82 ARE REPLACED BY THE ITEM WITH REFERENCE 124.700-00.00-02

\*NOTE : LES ÉLÉMENTS 79, 80, 81 ET 82 SONT REMPLACÉS PAR L'ÉLÉMENT DE RÉFÉRENCE 124.700-00.00-02



ROTOR / ROTOR / ROTOR





---

## ROTOR / ROTOR / ROTOR

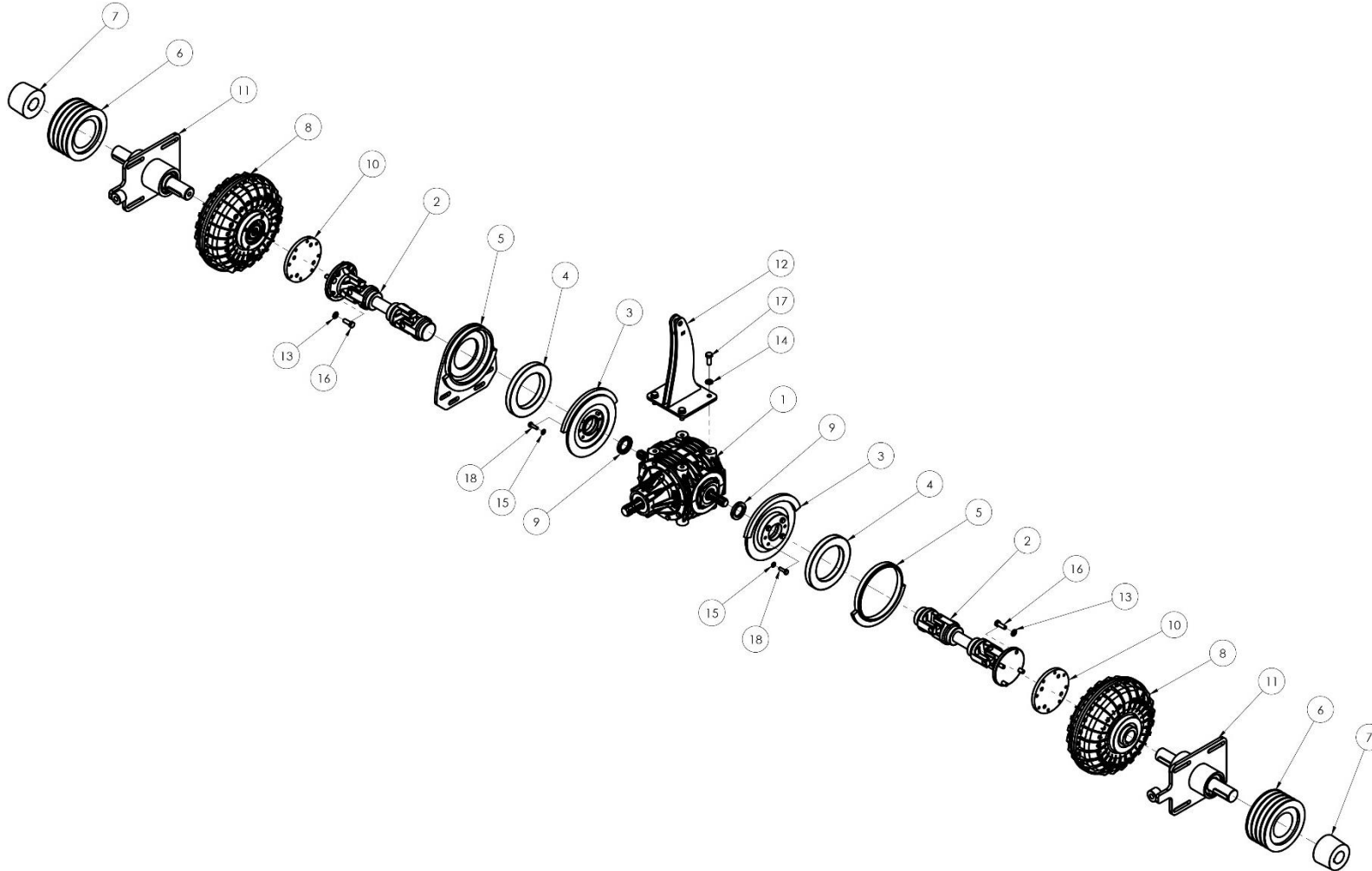
---

Nº	Codigo (Code)	Descripción	Cantidad (Qt)
1	06.315-00.20-00	BASE EJE MARTILLOS	1
2	TR008	MARTILLO FORESTAL GRANDE	32*
3	06.350-00.00-00	BARRA MARTILLOS	4
4	TORNILLO ALLEN M10X75 ISO 4762	TORNILLO ALLEN ISO 4762 M10x75	4
5	TA.M10.DIN985	TUERCA HEXAGONAL AUTOBLOCANTE DIN 985 M-10	4
6	TR937	SEGER I-115	2
7	R80x115x12	RETÉN R80x115x12	2
8	06.320-00.00-00	BUJE EJE MARTILLOS	2
9	TR299	RODAMIENTO FAG 22314C	2
10	06.340-00.00-00	CASQUILLO SUPLEMENTO	2
11	E-70	SEGER E-70	2
12	TR608	RETÉN R70x112x12	2
13	06.330-00.00-00	SOPORTE RETÉN	2
14	I-155	SEGER I-155	2

\*Cantidad según modelo:

Nº	Unidades en TSF180	Unidades en TSF200	Unidades en TSF220
2	28	32	36

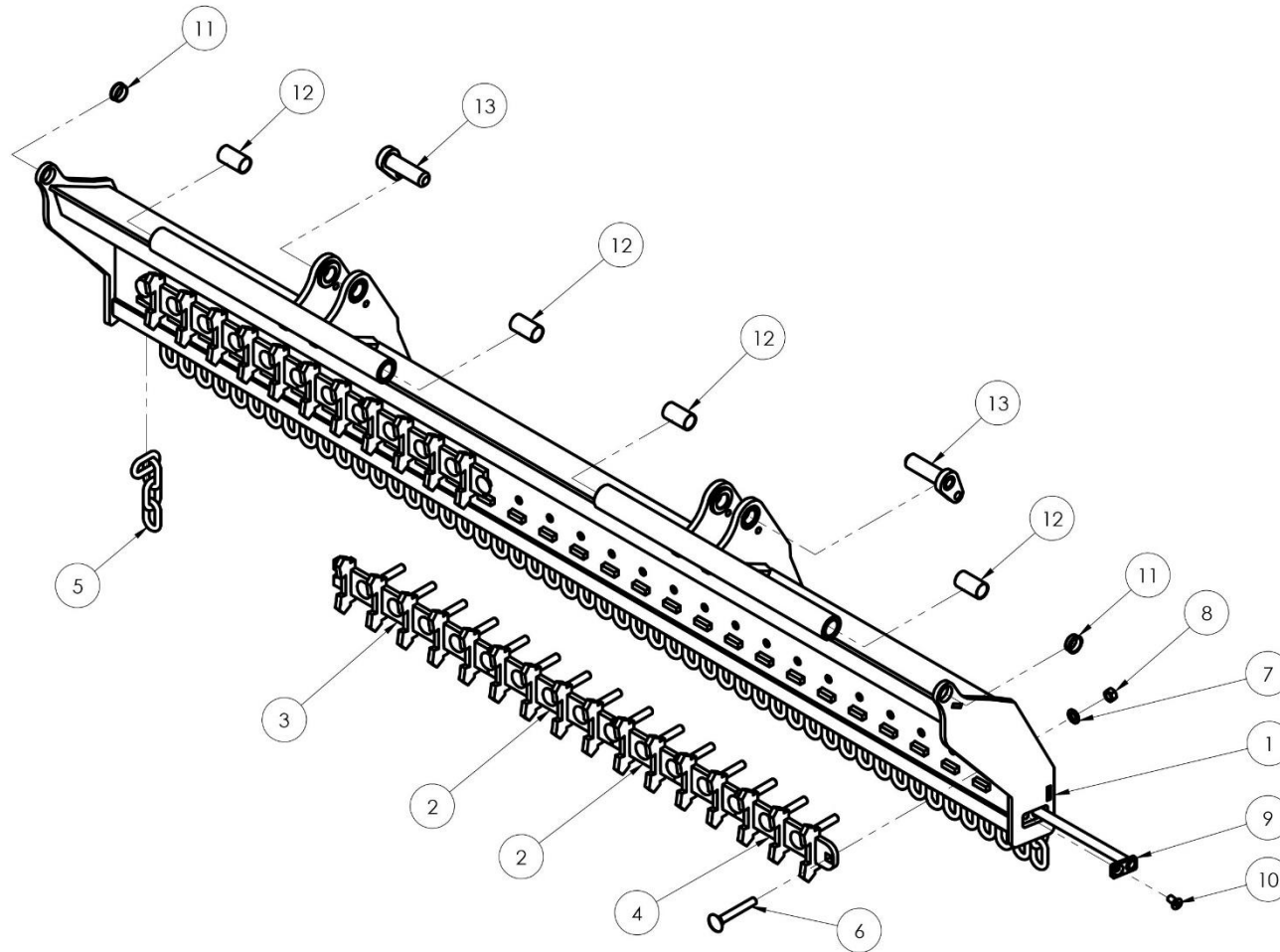
CONJUNTO GRUPO MULTIPLICADOR CON EMBRAGUES / GEARBOX ASSEMBLY WITH CLUTCHES/ ASSEMBLAGE BOÎTIER AVEC EMBRAYAGES



**CONJUNTO GRUPO MULTIPLICADOR CON EMBRAGUES /  
GEARBOX ASSEMBLY WITH CLUTCHES/  
ASSEMBLAGE BOÎTIER AVEC EMBRAYAGES**

Nº	Codigo (Code)	Descripción	Cantidad (Qt)
1	TR1167	GRUPO MULTIPLICADOR	1
2	124.760-00.00-00	TRANSMISIÓN INTERIOR	2
3	124.730-00.00-00	CONJUNTO BUJE INTERIOR	2
4	16032	ARO CIERRE BUJE	2
5	124.740-00.00-00	CONJUNTO BUJE EXTERIOR	2
6	224-4C	POLEA SPC 224-4C	2
7	TR219	TAPER LOCK 3535 - 55	2
8	TR179	EMBRAGUE ROTOFUID	2
9	R45X75X10	RETÉN R45x75x10	2
10	124.770-00.00-00	PLATO ADAPTACIÓN	2
11	124.750-00.00-02	CONJUNTO BUJE EMBRAGUES	2
12	124.715-00.00-01	ALETA GRUPO FLOTANTE	1
13	VR043	ARANDELA M-14 DIN 125	8
14	VR066	ARANDELA M-16 DIN 125	4
15	VR045	ARANDELA M-10 DIN 125	8
16	VR067	TORNILLO HEXAGONAL DIN 933 M14x45	8
17	TH.M16X40.DIN933	TORNILLO HEXAGONAL DIN 933 M16x40	4
18	TH.M10X35.DIN933	TORNILLO HEXAGONAL DIN 933 M10x35	8

CONJUNTO PUERTA TRASERA / REAR DOOR ASSEMBLY /  
ASSEMBLAGE CAPOT ARRIÈRE



---

## CONJUNTO PUERTA TRASERA / REAR DOOR ASSEMBLY / ASSEMBLAGE CAPOT ARRIÈRE

---

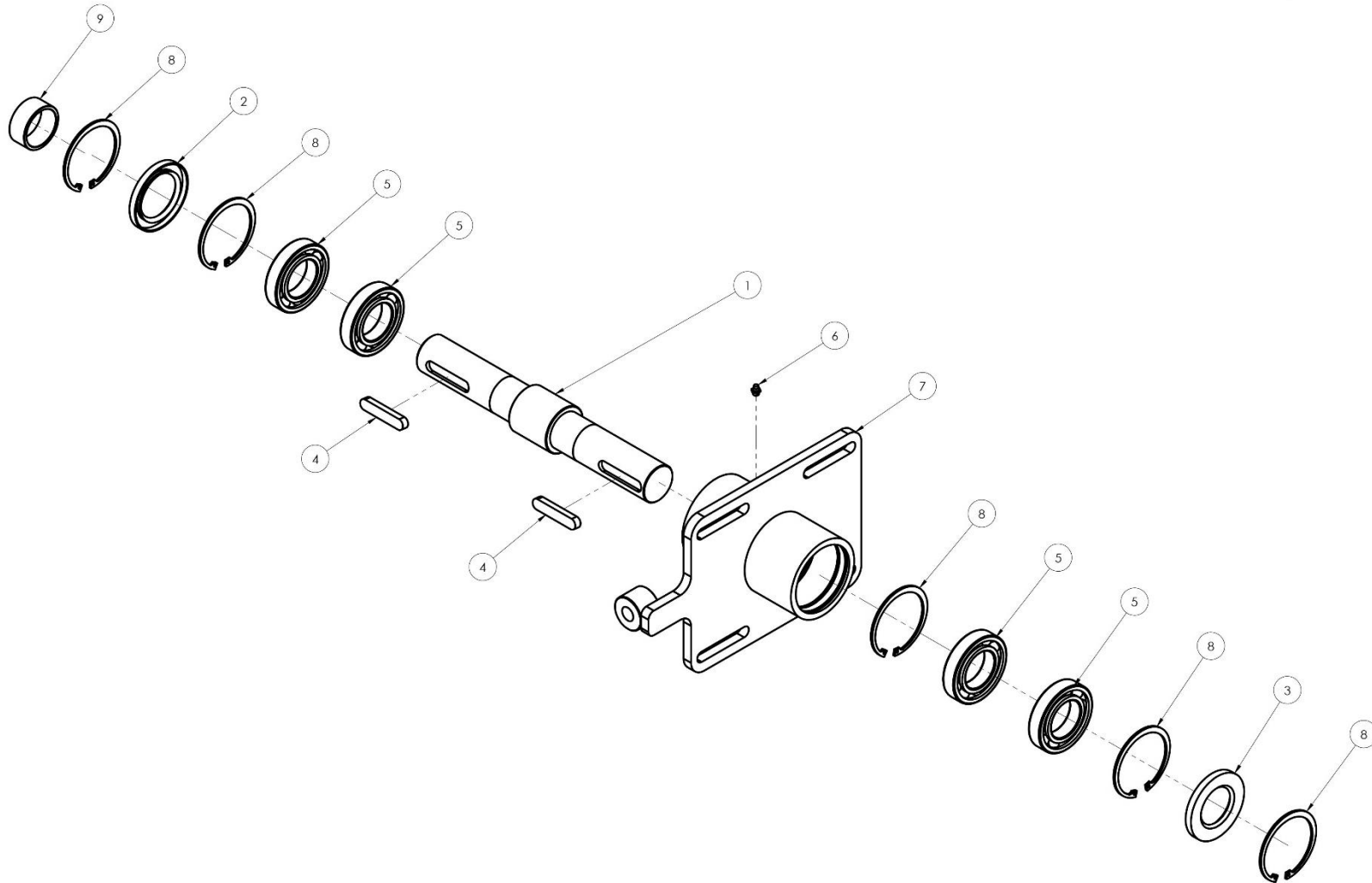
Nº	Codigo (Code)	Descripción	Cantidad (Qt)
1	124.110-00.00-03	CONJUNTO PORTÓN	1
2	124.181-00.00-01	CONTRAMARTILLOS INTERIOR DE 3	4
3	124.182-00.00-01	CONTRAMARTILLOS INTERIOR DE 5	2
4	124.183-00.00-01	CONTRAMARTILLOS EXTERIOR	2
5	TR1166	CADENA PORTÓN SUPERFOREST	52*
6	TORNILLO CARROCERO M12X90	TORNILLO CARROCERO DIN603 M12x90	28*
7	VR041	ARANDELA DIN125 M12	28*
8	DR061	TUERCA HEXAGONAL AUTOBLOCANTE DIN 985 M-12	28*
9	06.110-16.00-02	VARILLA SUJECIÓN PORTÓN	1
10	TORNILLO AVE. DIN 7991 M10X20	TORNILLO AVELLANADO DIN 7991 M10x20	1
11	IGUS GFM-25830-10	CASQUILLO FRICCIÓN	2
12	IGUS GSM-2528-50	CASQUILLO FRICCIÓN	4
13	124.825-00.00-01	BULÓN PISTÓN PORTÓN D.25	2

\*Unidades de piezas en el modelo TSF200; para el resto de modelos, consultar.

\*Parts units in model TSF200; for all other models, on request.

\*Unités de pièces dans le modèle TSF200; pour tous les autres modèles, nous consulter.

**CONJUNTO BUJE CON EMBRAGUES / HUB ASSEMBLY (WITH CLUTCHES) /  
ASSEMBLAGE MOYEU (AVEC EMBRAYAGES)**



---

**CONJUNTO GRUPO MULTIPLICADOR CON EMBRAGUES /  
GEARBOX ASSEMBLY WITH CLUTCHES/  
ASSEMBLAGE BOÎTIER AVEC EMBRAYAGES**

---

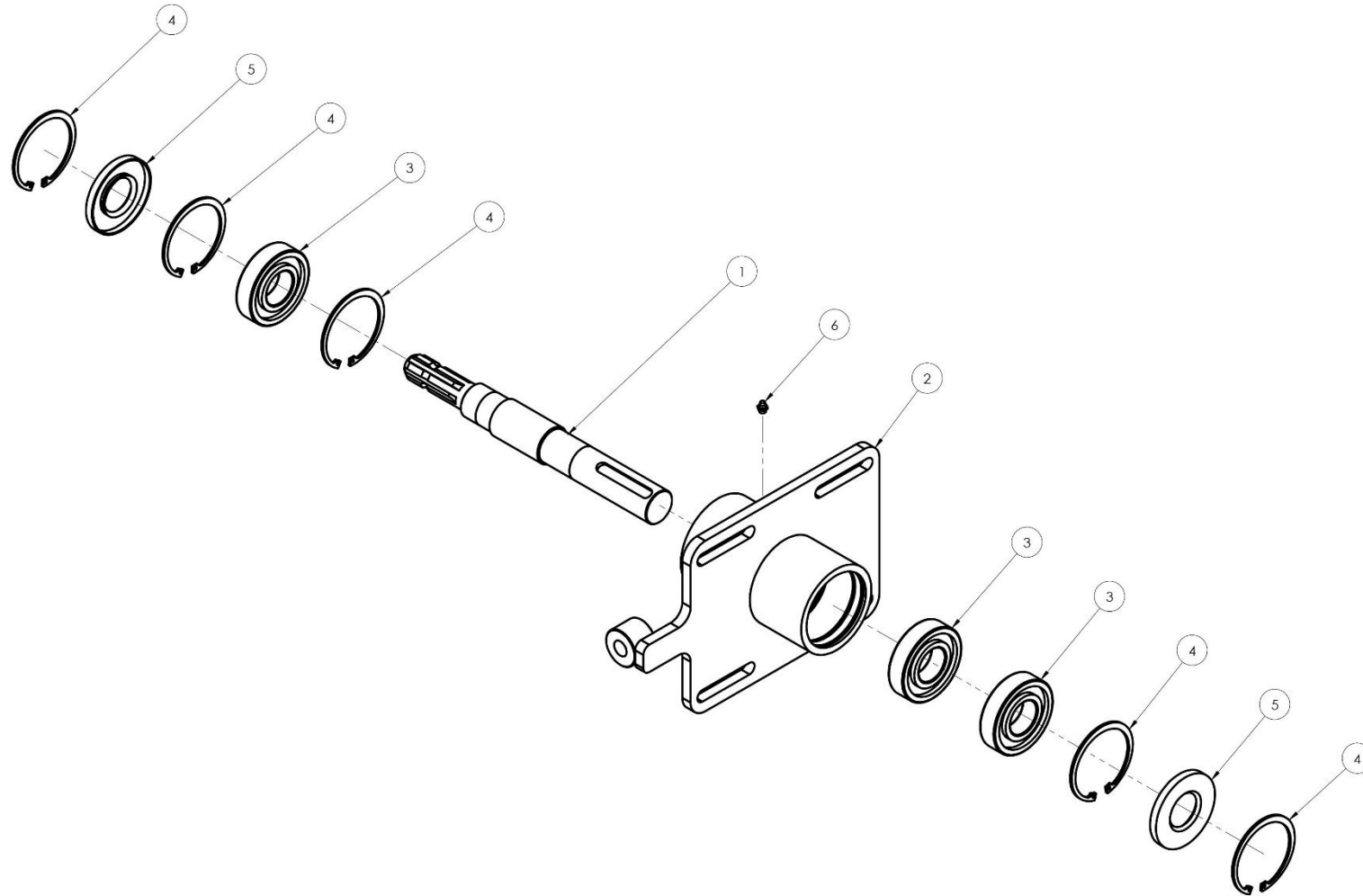
Nº	Codigo (Code)	Descripción	Cantidad (Qt)
1	124.752-00.00-00	EJE MANGUETA	1
2	R65x100x10	RETÉN R65x100x10	1
3	DR207	RETÉN R55x100x10	1
4	TR337	CHAVETA 16x10x80	2
5	C.6211	RODAMIENTO DE BOLAS 6211	4
6	TR185	ENGRASADOR M-10	1
7	124.751-00.00-02	BUJE TRANSMISIÓN	1
8	TR429	SEGUER I-100	5
9	124.753-00.00-00	CASQUILLO PARA EMBRAGUE	1



---

CONJUNTO BUJE SIN EMBRAGUES / HUB ASSEMBLY (WITHOUT CLUTCHES) /  
ASSEMBLAGE MOYEU (SANS EMBRAYAGES)

---



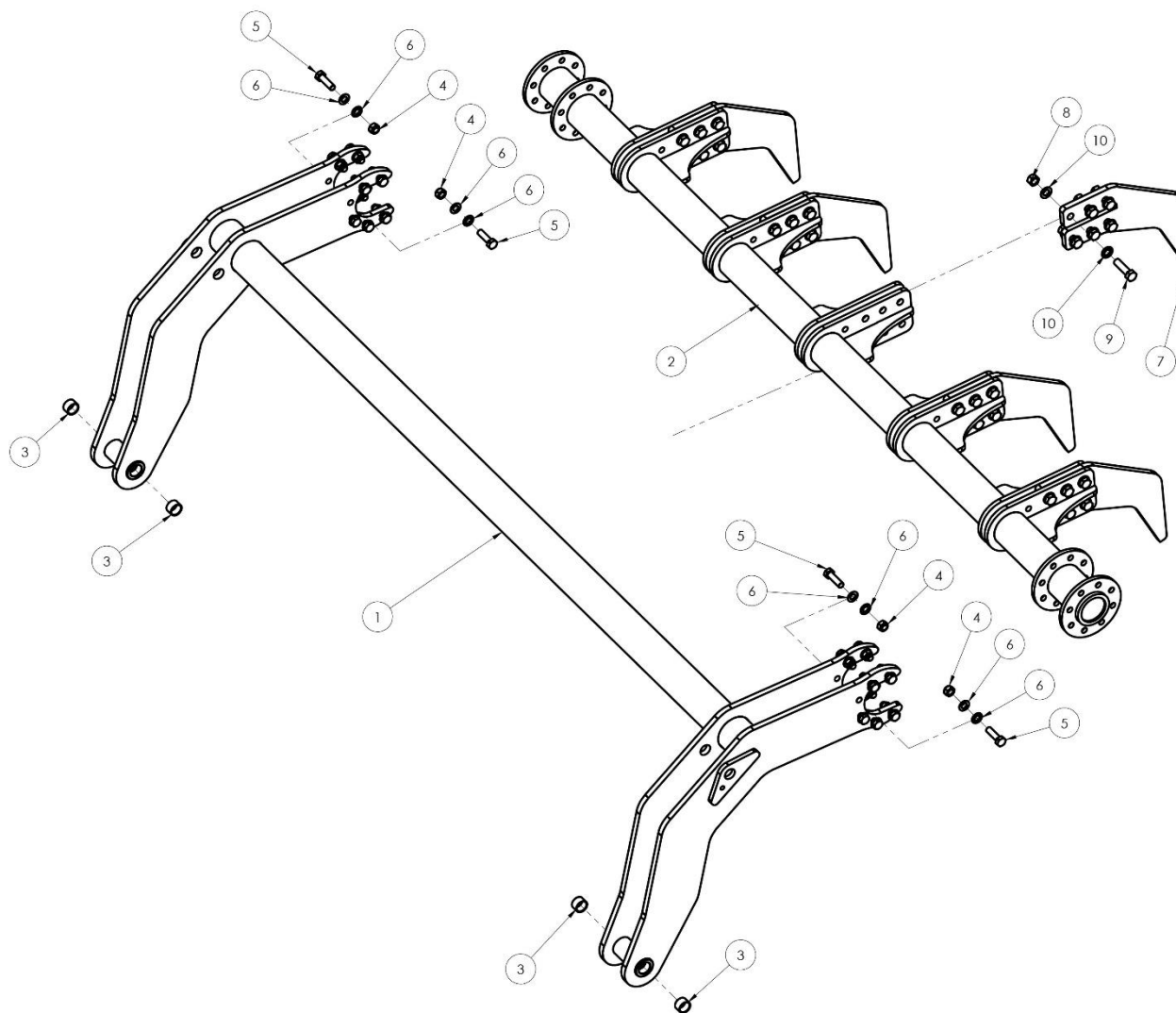
---

**CONJUNTO BUJE SIN EMBRAGUES / HUB ASSEMBLY  
(WITHOUT CLUTCHES) /  
ASSEMBLAGUE MOYEU (SANS EMBRAYAGES)**

---

Nº	Codigo (Code)	Descripción	Cantidad (Qt)
1	TR866	EJE BUJE CARDAN 1"3/8	1
2	130.751-00.00-02	BUJE CARDAN	1
3	6309	RODAMIENTO DE BOLAS 6309	3
4	TR429	SEGUER I-100	5
5	TR407	RETÉN R45x100x10	2
6	TR185	ENGRASADOR M-10	1

**CONJUNTO ABATIDOR TRASERO / REAR ARCH ASSEMBLY / ASSEMBLAGE RABATTEUR**



## CONJUNTO ABATIDOR TRASERO / REAR ARCH ASSEMBLY / ASSEMBLAGE RABATTEUR

Nº	Código (Code)	Descripción	Cantidad (Qt)
1	130.401-00.00-01	CONJUNTO ABATIDOR	1
2	130.402-00.00-01	CONJUNTO PÚAS	1
3	IGUS GSM-2832-20	CASQUILLO FRICCIÓN	4
4	VR044	TUERCA HEXAGONAL AUTOBLOCANTE DIN 985 M-14	24
5	VR067	TORNILLO HEXAGONAL DIN 933 M14x45	24
6	VR043	ARANDELA DIN125 M14	48
7	124.840-03.00-00	PÚA ABATIDOR	5*
8	VR004	TUERCA HEXAGONAL AUTOBLOCANTE DIN 985 M-16	30*
9	TH.M16x60.DIN933	TORNILLO HEXAGONAL DIN 933 M16x60	30*
10	VR066	ARANDELA DIN125 M16	60*

\*Unidades de piezas en el modelo TSF200; para el resto de modelos, consultar.

\*Parts units in model TSF200; for all other models, on request.

\*Unités de pièces dans le modèle TSF200; pour tous les autres modèles, nous consulter.