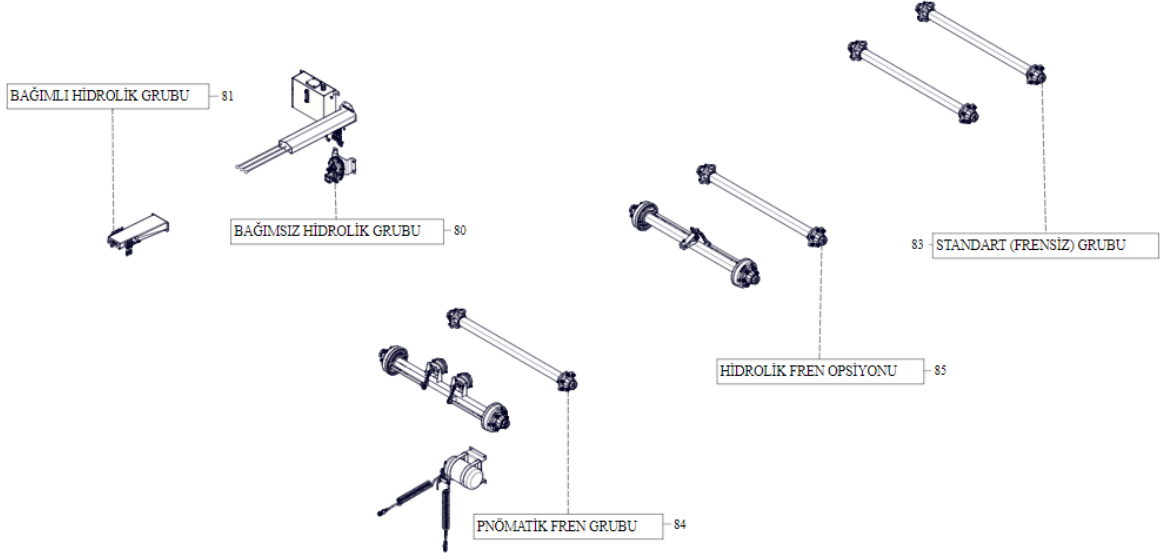


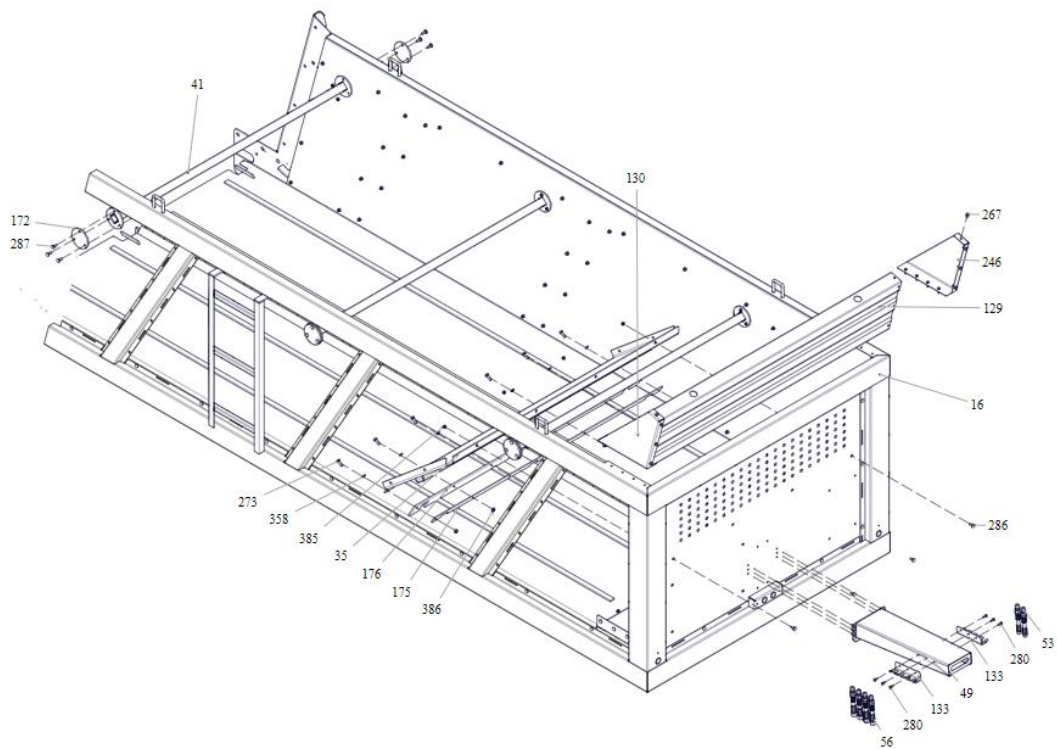
# PARAMETRY



# ПАРАМЕТРЫ

НОМЕР ДЕТАЛИ	КОД ДЕТАЛИ	НАЗВАНИЕ	КОЛ- ВО
80	ТЕЕ0551	ГИДРАВЛИЧЕСКАЯ ГРУППА Х7-Х13 БЕЗ СПЛОШНОЙ СМАЗКИ	1
81	ТЕЕ0552	ГИДРАВЛИЧЕСКАЯ ГРУППА, СВЯЗАННАЯ С ТРАКТОРОМ	1
83	ТЕЕ0554	Х13 ВАРИАНТ БЕЗ СПЛОШНЫХ ГУБР БЕЗ ТОРМОЗОВ	1
84	ТЕЕ0555	Х13 ВАРИАНТ ПНЕВМАТИЧЕСКОГО ТОРМОЗА ТВЕРДОТОПЛИВНОЙ ГУБРОВОЙ МАШИНЫ	1
85	ТЕЕ0556	185Х13 ВАРИАНТ СПЛОШНОГО ГИДРАВЛИЧЕСКОГО ТОРМОЗА	1

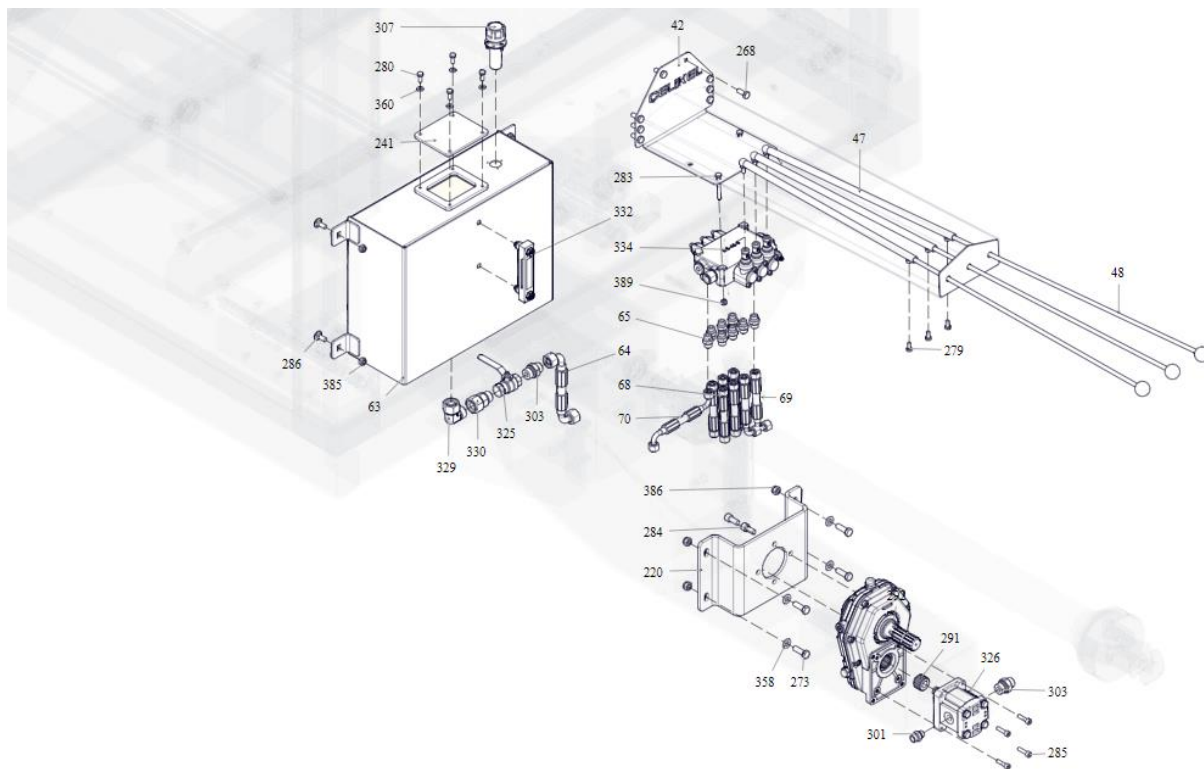
# КУЗОВ И ЗАВИСИМАЯ ГИДРАВЛИЧЕСКАЯ ГРУППА



## КУЗОВ И ЗАВИСИМАЯ ГИДРАВЛИЧЕСКАЯ ГРУППА

НОМЕР ДЕТАЛИ	КОД ДЕТАЛИ	НАЗВАНИЕ	КОЛ-ВО
16	CL00111	ГРУППА КУЗОВА Х13	1
35	CL00304	ГРУППА ЗАЩИТЫ ЦЕПИ	1
41	CL00314	ГРУППА НАТЯЖЕНИЯ КУЗОВА	3
49	CL58203	ДЕРЖАТЕЛЬ ШЛАНГА	1
53	CL61865	ВПУСКНОЙ КАНАЛ ДЛЯ ГИДРАВЛИЧЕСКОГО НОЖНОГО ШЛАНГА М18 3/8"ПРЯМОЙ ВЫПУСКНОЙ КАНАЛ 3/8" 1/2" SIPSАК-ДИАМЕТР ШЛАНГА 3/8"-CINS R1-ДЛИНА 225 СМ	2
56	CL61869	ШЛАНГ С ГИДРАВЛИЧЕСКИМ ПРИВОДОМ, ВПУСКНОЙ КАНАЛ М24, ПРЯМОЙ 1/2"-ВЫПУСКНОЙ КАНАЛ 1/2"-ДИАМЕТР ШЛАНГА 1/2"-CINS R1-ДЛИНА 455 СМ	4
129	CL00120	СРЕДНЯЯ ПЛАСТИНА	1
130	CL00121	ВЕРХНЯЯ БОКОВАЯ ПЛАСТИНА ПОВОДКА-П/С	1
133	CL00125	ПЛАСТИНА КРЕПЛЕНИЯ ДЛЯ ШЛАНГА	2
172	CL00174	СОЕДИНИТЕЛЬНЫЙ УПЛОТНИТЕЛЬ DIS	6
175	CL00177	СОЕДИНИТЕЛЬНАЯ ПЛАНКА КАУСУК	1
176	CL00178	ЗАЩИТНЫЙ КОЛПАЧОК ЦЕПИ	1
246	CL60237	ВЕРХНЯЯ БОКОВАЯ ПЛАСТИНА ПОВОДКА Л	1
267	CVT02-M10X20-01	ISO 4017 M10X20 ШЕСТИГРАННАЯ ПОЛНЫЙ ПРОХОД 8,8 КАЧЕСТВЕННЫЙ ОЦИНКОВАННЫЙ БОЛТ С ГОЛОВКОЙ	8
273	CVT02-M12X35-01	ISO 4017 M12X35 ШЕСТИГРАННАЯ ПОЛНЫЙ ПРОХОД 8,8 КАЧЕСТВЕННЫЙ ОЦИНКОВАННЫЙ БОЛТ С ГОЛОВКОЙ	7
280	CVT02-M8X20-01	ISO 4017 M8X20 ШЕСТИГРАННАЯ ПОЛНЫЙ ПРОХОД 8,8 КАЧЕСТВЕННЫЙ ОЦИНКОВАННЫЙ БОЛТ С ГОЛОВКОЙ	6
286	CVT07-M10X25-01	ISO 8677 M10X25 ZIPKA ПОЛНЫЙ ПРОХОД 8.8 КАЧЕСТВЕННЫЙ ОЦИНКОВАННЫЙ БОЛТ	125
287	CVT07-M10X30-01	ISO 8677 M10X30 ZIPKA ПОЛНЫЙ ПРОХОД 8.8 КАЧЕСТВЕННЫЙ ОЦИНКОВАННЫЙ БОЛТ	18
358	PUL01-M12-01	ISO 7089-M12 ОЦИНКОВАННАЯ ШАЙБА	7
385	SMN06-M10-01	DIN 985-M10 ШЕСТИГРАННАЯ 8.8 КАЧЕСТВЕННАЯ ОЦИНКОВАННАЯ ГАЙКА	159
386	SMN06-M12-01	DIN 985-M12 ШЕСТИГРАННАЯ 8.8 КАЧЕСТВЕННАЯ ОЦИНКОВАННАЯ ГАЙКА	7

# НЕЗАВИСИМАЯ ГИДРАВЛИЧЕСКАЯ ГРУППА

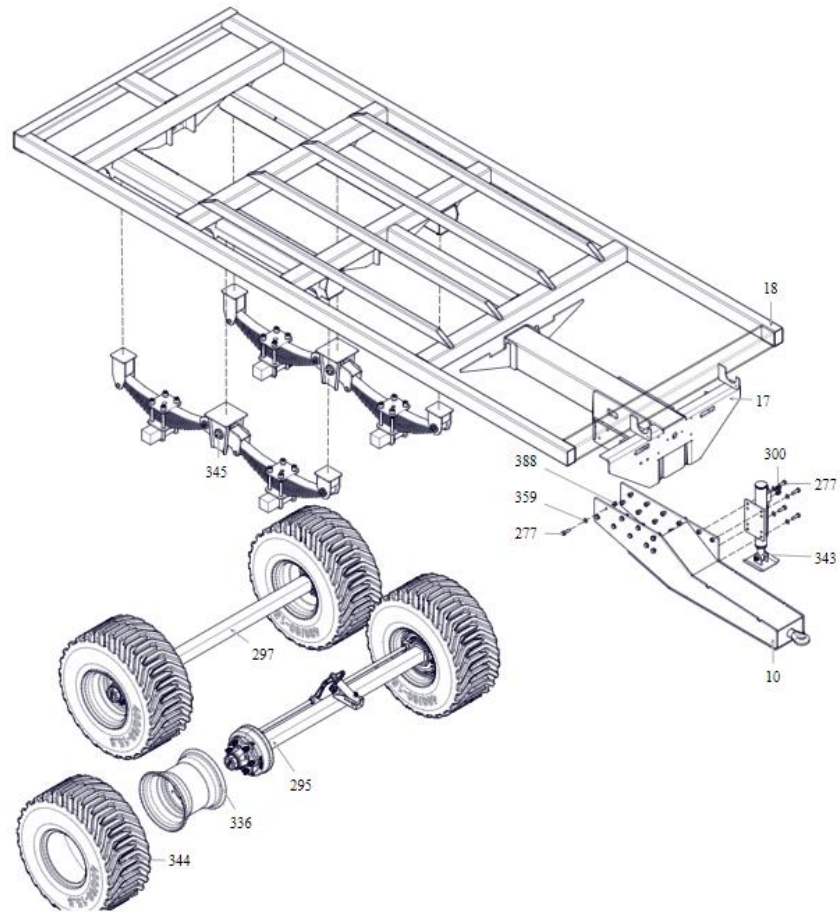


## НЕЗАВИСИМАЯ ГИДРАВЛИЧЕСКАЯ ГРУППА

НОМЕР ДЕТАЛИ	КОД ДЕТАЛИ	НАЗВАНИЕ	КОЛ-ВО
42	CL20884	АВТОНОМНАЯ ГИДРАВЛИЧЕСКАЯ ПЕРЕДНЯЯ КОНСОЛЬ	1
47	CL57168	УДЛИНИТЕЛЬ ВАЛА РУЧНОГО УПРАВЛЕНИЯ	3
48	CL57173	ГРУППА УПРАВЛЕНИЯ РЕГУЛИРУЮЩИМ КЛАПАНОМ	3
63	CL70967	РЕЗЕРВУАР ДЛЯ ТВЕРДОГО УДОБРЕНИЯ	1
64	CL70974	ВСАСЫВАЮЩИЙ ШЛАНГ НАСОСА-ШЛАНГ 1/2" R1-ПОДГОЛОВНИК1-М24 90°--ПОДГОЛОВНИК2-М24 90°--ДЛИНА 100 СМ	1
65	HDR01-M18XG3.8	ГИДРАВЛИЧЕСКИЙ ФИТИНГ М18Х3,8 ДЮЙМА	8
68	CL70984	ГИДРАВЛИЧЕСКИЙ НОЖНОЙ ШЛАНГ-ПОДГОЛОВНИК 1-М18 ПРЯМОЙ-ПОДГОЛОВНИК 2-М18 ПРЯМОЙ-ШЛАНГ 3/8"-R1-ДЛИНА 120 СМ	4
69	CL70985	ГИДРАВЛИЧЕСКИЙ НОЖНОЙ ШЛАНГ-ПОДГОЛОВНИК 1-М18 90°-ПОДГОЛОВНИК 2-М18 90°-ШЛАНГ 3/8"-R1-ДЛИНА 50 СМ	1
70	CL70986	ГИДРАВЛИЧЕСКИЙ НОЖНОЙ ШЛАНГ-ПОДГОЛОВНИК 1-М18 90°-ПОДГОЛОВНИК 2-М18 90°-ШЛАНГ 3/8"-R1-ДЛИНА 50 СМ	1
220	CL20859-001	ML 52 В4 ПОДЪЕМНЫЙ СОЕДИНИТЕЛЬНЫЙ ЛИСТ	1
241	CL56966	КРЫШКА МАСЛЯНОГО БАКА	1
268	CVT02-M10X25-01	ISO 4017 М10Х25 ШЕСТИГРАННАЯ ПОЛНЫЙ ПРОХОД 8,8 КАЧЕСТВЕННЫЙ ОЦИНКОВАННЫЙ БОЛТ С ГОЛОВКОЙ	8
273	CVT02-M12X35-01	ISO 4017 М12Х35 ШЕСТИГРАННАЯ ПОЛНЫЙ ПРОХОД 8,8 КАЧЕСТВЕННЫЙ ОЦИНКОВАННЫЙ БОЛТ С ГОЛОВКОЙ	4
279	CVT02-M8X16-01	ISO 4017 М8Х16 ШЕСТИГРАННАЯ ПОЛНЫЙ ПРОХОД 8,8 КАЧЕСТВЕННЫЙ ОЦИНКОВАННЫЙ БОЛТ С ГОЛОВКОЙ	3
280	CVT02-M8X20-01	ISO 4017 М8Х20 ШЕСТИГРАННАЯ ПОЛНЫЙ ПРОХОД 8,8 КАЧЕСТВЕННЫЙ ОЦИНКОВАННЫЙ БОЛТ С ГОЛОВКОЙ	4
283	CVT02-M8X65-01	ISO 4017 М8Х65 ШЕСТИГРАННАЯ ПОЛНЫЙ ПРОХОД 8,8 КАЧЕСТВЕННЫЙ ОЦИНКОВАННЫЙ БОЛТ С ГОЛОВКОЙ	2
284	CVT04-M12X25-01	ISO 4762 М12Х25-25 IMBUS FULL PASS 8.8 КАЧЕСТВЕННЫЙ БОЛТ С ГАЛЬВАНИЧЕСКИМ ПОКРЫТИЕМ	4
285	CVT04-M8X30-01	ISO 4762 М8Х30-30 IMBUS FULL PASSO 8.8 КАЧЕСТВЕННЫЙ БОЛТ С ГАЛЬВАНИЧЕСКИМ ПОКРЫТИЕМ	4
286	CVT07-M10X25-01	ISO 8677 М10Х25 ZIPKA ПОЛНЫЙ ПРОХОД 8.8 КАЧЕСТВЕННЫЙ ОЦИНКОВАННЫЙ БОЛТ	4
291	CL51555-001	ШЕСТЕРНЯ НАСОСА-1,75 МОДУЛЯ-18 НАРУЖНЫХ-АНС	1
292	DY01-ML52-70008-GR3	ПОВЫШАТЕЛЬ ОБОРОТОВ ДРОССЕЛЬНЫХ ЗАСЛОНОК-ML52-70008-GR3-ВХОДНОЙ ВАЛ 1'3/8 Z6-НАРУЖНЫЙ ВЫПУСКНОЙ КАНАЛ 1'3/8 Z6 В.С ЗАМКОМ--ОБЛИГАЦИЯ 1/3	1
301	HDR01-M18XM16	ШТУЦЕР ГИДРАВЛИЧЕСКОГО БЛОКА М18ХМ16	1
303	HDR01-M24XG3.4	ГИДРАВЛИЧЕСКИЙ ШТУЦЕР М24КС3.4ИНЧ	2
307	HEF01-STND-SUZGC	КРЫШКА ДЛЯ НАПОЛНЕНИЯ МАСЛЯНОГО БАКА С ФИЛЬТРОМ	1
325	HKV01-G3.4-DN20-PN25	КЛАПАН СФЕРИЧЕСКИЙ 3,4 ДЮЙМА DN20 PN25	1
326	HP01-EC42-50-19CC	ГИДРАВЛИЧЕСКИЙ НАСОС АНС ЕС 42 1 М16х1.5 - G3/4-14	1
329	HTD01-M30-M30	ПЕРЕВЕРНУТЫЙ ЛОКОТЬ М30ХМ30	1
330	HTN01-M30XG3.4	ОБРАТНЫЙ НИППЕЛЬ М30Х3.4	1
332	HYG01-M12X127	ИНДИКАТОР ГИДРАВЛИЧЕСКОГО МАСЛА М12Х127	1

334	HYKV01-ORV-MS45-3P-KLL	ГИДРОЛИК ДЛЯ КОНТРОЛЯ VALFI-ORVMS 45-3 P-CMR-1A-SR-SL-1A-D-SL-1A-SR-STL-ST 2	1
358	PUL01-M12-01	ISO 7089-M12 ОЦИНКОВАННАЯ ШАЙБА	4
360	PUL01-M8-01	ISO 7089-M8 ОЦИНКОВАННАЯ ШАЙБА	4
385	SMN06-M10-01	DIN 985-M10 ШЕСТИГРАННАЯ 8.8 КАЧЕСТВЕННАЯ ОЦИНКОВАННАЯ ГАЙКА	4
386	SMN06-M12-01	DIN 985-M12 ШЕСТИГРАННАЯ 8.8 КАЧЕСТВЕННАЯ ОЦИНКОВАННАЯ ГАЙКА	4
389	SMN06-M8-01	DIN 985-M8 ШЕСТИГРАННАЯ 8.8 КАЧЕСТВЕННАЯ ОЦИНКОВАННАЯ ГАЙКА	2

# КОЛЕСНАЯ РАМА И ШАССИ В СБОРЕ

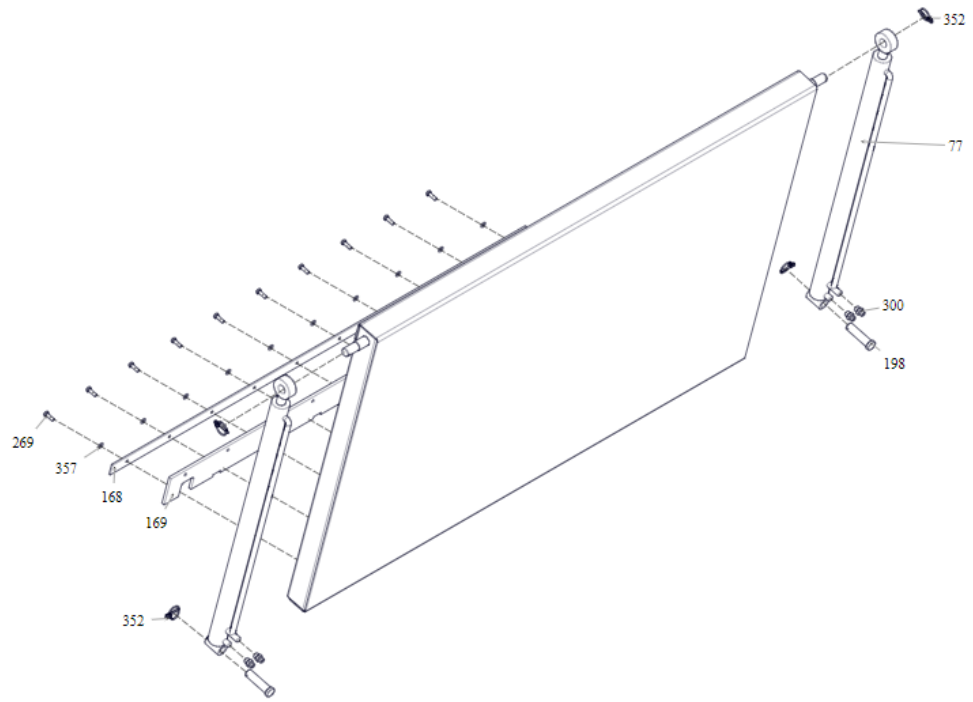




## КОЛЕСНАЯ РАМА И ШАССИ В СБОРЕ

НОМЕР ДЕТАЛИ	КОД ДЕТАЛИ	НАЗВАНИЕ	КОЛ-ВО
10	CL00060	ПРИЦЕПНОЕ УСТРОЙСТВО	1
17	CL00114	ФРЕЗЕРНЫЙ ВАЛ	1
18	CL00115	СВАРНАЯ РАМА ШАССИ	1
277	CVT02-M16X50-01	ISO 4017 M16X50 ШЕСТИГРАННАЯ ПОЛНЫЙ ПРОХОД 8,8 КАЧЕСТВЕННЫЙ ОЦИНКОВАННЫЙ БОЛТ С ГОЛОВКОЙ	18
295	FRND01-101135-1750	С МОСТОВЫМ ТОРМОЗОМ 101135 11-13 ИЗБОЙ 1750	1
297	FRSD01-102215-1750	ОСЬ БЕЗ ТОРМОЗОВ 102215 11-13 ИЗБОЙ 1750	1
300	HDR01-M18XG3.8	ГИДРАВЛИЧЕСКИЙ ФИТИНГ M18X3,8 ДЮЙМА	2
336	J13.00X15.5- 6X160X205	РАЗМЕР ОБОДА-13.00X15.5 БАЙОНЕТ-6 СТУПЕНЕЙ-160 ЦЕНТРАЛЬНЫЙ БАЙОНЕТ-205 SIP КОД-111160	4
343	KRK01-122460-7.5T	ГИДРАВЛИЧЕСКИЙ 7,5-ТОННЫЙ С ГНЕЗДОВЫМ ЗАМКОВ КОД SIP-122460	1
344	L400X60X15.5-18K	РАЗМЕР ШИНЫ-400/60-15,5 МОДЕЛЬ-IMF18 ЭТАЖ-18 КОЛЕС- 13.00X15.5 ГРУЗОПОДЪЕМНОСТЬ-3,8 ТОННЫ КОД SIP-112177	4
345	MKS01-108307-TP- 20T	ТАНДЕМНЫЕ НОЖНИЦЫ ПАРАБОЛИЧЕСКИЕ 20-ТОННЫЕ 13- СЛОЙНЫЕ ЛИСТЫ 70X10X850	2
359	PUL01-M16-01	ISO 7089-M16 ОЦИНКОВАННАЯ ШАЙБА	22
388	SMN06-M16-01	DIN 985-M16 ШЕСТИГРАННАЯ 8.8 КАЧЕСТВЕННАЯ ОЦИНКОВАННАЯ ГАЙКА	22

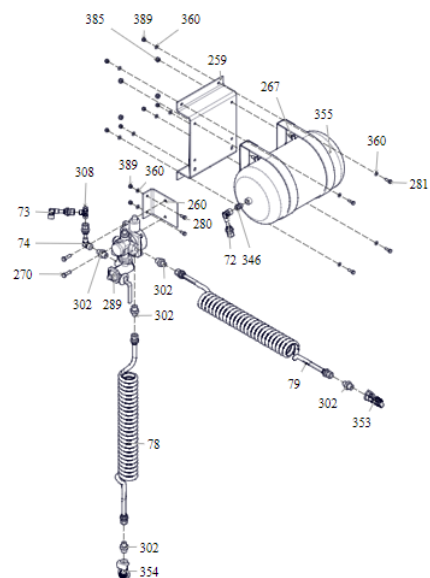
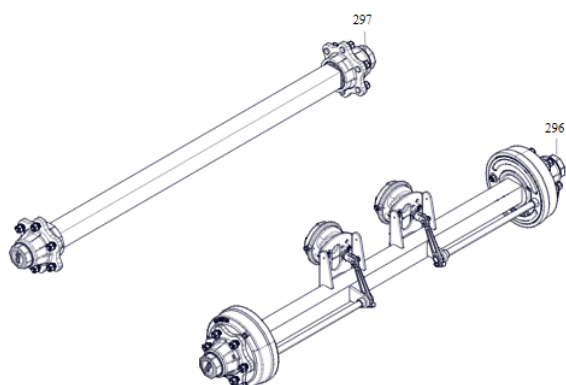
# ЗАДНЯЯ КРЫШКА ГИЛЬОТИНЫ В СБОРЕ



## ЗАДНЯЯ КРЫШКА ГИЛЬОТИНЫ В СБОРЕ

НОМЕР ДЕТАЛИ	КОД ДЕТАЛИ	НАЗВАНИЕ	КОЛ-ВО
77	HS01-1190X2180-BB	ЦИЛИНДР С УСИЛИТЕЛЕМ-NW 1190 ММ-А В 2180 ММ	2
168	CL00167	СОЕДИНИТЕЛЬНАЯ ПЛАНКА	1
169	CL00168	НИЖНЯЯ КРЫШКА ЗАДНЕЙ КРЫШКИ	1
198	CL00208	Н.СОЕДИНИТЕЛЬНЫЙ ШТИФТ ПОРШНЯ	2
269	CVT02-M10X30-01	СТАНДАРТ ISO 4017 M10X30 ШЕСТИГРАННАЯ ПЕРЕДНЯЯ ПРОХОД 8,8 ГЛАВНЫЙ ОСИНКОВСКИЙ МОСТ С ГОЛОВКОЙ	10
300	HDR01-M18XG3.8	ГИДРАВЛИЧЕСКИЙ ФИТИНГ M18X3,8 ДЮЙМА	4
352	PIM04-6X32-YAYLI	ШТЫРЕВАЯ ПРУЖИНА 6X32	4
357	PUL01-M10-01	ISO 7089-M10 ОСЕВАЯ ШАЙБА	10

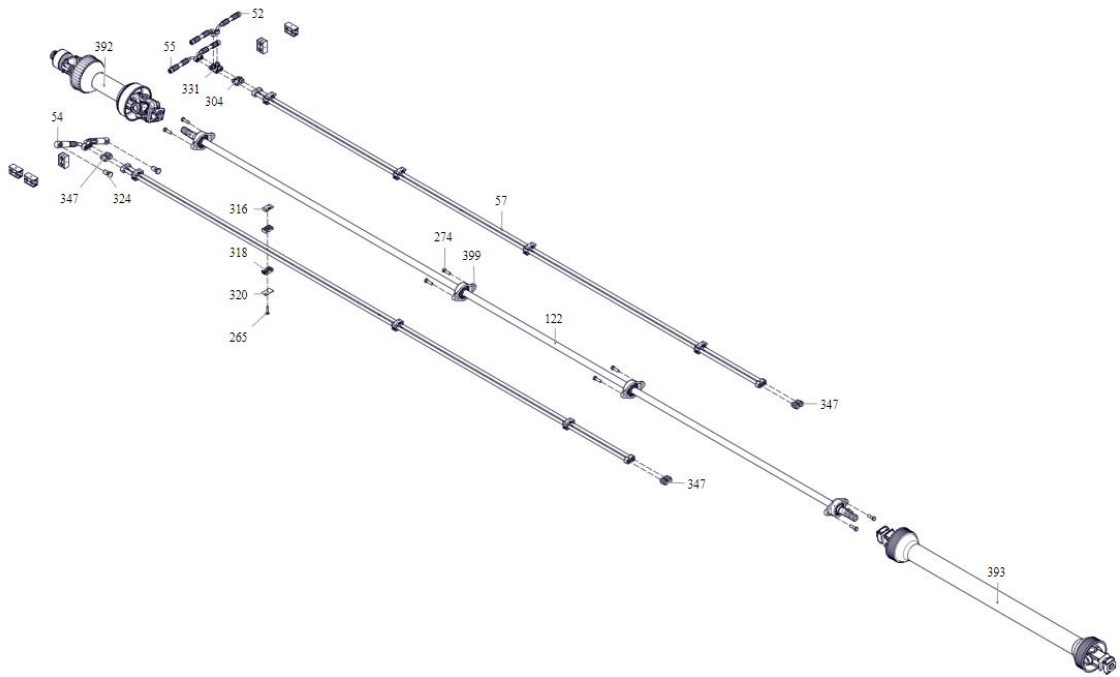
# ГРУППА ОПЦИЙ ПНЕВМАТИЧЕСКОГО ТОРМОЗА



## ГРУППА ОПЦИЙ ПНЕВМАТИЧЕСКОГО ТОРМОЗА

НОМЕР ДЕТАЛИ	КОД ДЕТАЛИ	НАЗВАНИЕ	КОЛ-ВО
72	CL72724-001	Х13 ВОЗДУШНЫЙ ШЛАНГ-ВПУСКНОЙ КАНАЛ М18Х1,5 КЛАПАН12 ПНЕВМАТИЧЕСКИЙ РЕВЕРСИВНЫЙ ФИТИНГ-ВЫПУСКНОЙ КАНАЛ М12Х1,5 КОЛПАЧОК 12 ПНЕВМАТИЧЕСКИЙ КРОНШТЕЙН-ШЛАНГ С ПОЛИАМИДНОЙ КРЫШКОЙ 12 ПНЕВМАТИЧЕСКИЙ ШЛАНГ-560 ММ	1
73	CL72728	Х13 ВОЗДУШНЫЙ ШЛАНГ-ВПУСКНОЙ КАНАЛ М18Х1,5 КОЛПАЧОК 12 ПНЕВМАТИЧЕСКИЙ КРОНШТЕЙН-ВЫПУСКНОЙ КАНАЛ М18Х1,5 КОЛПАЧОК 12 ПНЕВМАТИЧЕСКИЙ КРОНШТЕЙН-ШЛАНГ С ПОЛИАМИДНОЙ КРЫШКОЙ 12 ПНЕВМАТИЧЕСКИЙ ШЛАНГ-1000 ММ	1
74	CL72730	Х13 ВОЗДУШНЫЙ ШЛАНГ-- ВПУСКНОЙ КАНАЛ М18Х1,5 КЛАПАН12 ПНЕВМАТИЧЕСКИЙ РЕВЕРСИВНЫЙ ШТУЦЕР-- ВЫПУСКНОЙ КАНАЛ М12Х1,5 КОЛПАЧОК 12 ПНЕВМАТИЧЕСКИЙ КРОНШТЕЙН-- ШЛАНГ С ПОЛИАМИДНОЙ КРЫШКОЙ 12 ПНЕВМАТИЧЕСКИЙ ШЛАНГ--4600 ММ	1
78	SH01-H12-C70-M18-K	СПИРАЛЬНЫЙ НАКОНЕЧНИК-Ø12-М18-СПИРАЛЬ-Ø70- КИРМИЗИ	1
79	SH01-H12-C70-M18-S	СПИРАЛЬНАЯ ГОРЛОВИНА-Ø12-М18-СПИРАЛЬ---Ø70- САРИ	1
259	CL72584	Х13 СОЕДИНИТЕЛЬНАЯ ПЛАСТИНА ПНЕВМАТИЧЕСКОГО ТОРМОЗНОГО ВОЗДУШНОГО БАКА	1
260	CL72703	ТВЕРДЫЕ УДОРРЕНИЯ ПНЕВМАТИЧЕСКАЯ ТОРМОЗНАЯ СИСТЕМА ШТОРНЫЙ НИППЕЛЬ	1
267	CVT02-M10X20-01	ISO 4017 М10Х20 ШЕСТИГРАННАЯ ПОЛНЫЙ ПРОХОД 8,8 КАЧЕСТВЕННЫЙ ОЦИНКОВАННЫЙ БОЛТ С ГОЛОВКОЙ	4
270	CVT02-M10X35-01	ISO 4017 М10Х35 ШЕСТИГРАННАЯ ПОЛНЫЙ ПРОХОД 8,8 КАЧЕСТВЕННЫЙ ОЦИНКОВАННЫЙ БОЛТ С ГОЛОВКОЙ	2
280	CVT02-M8X20-01	ISO 4017 М8Х20 ШЕСТИГРАННАЯ ПОЛНЫЙ ПРОХОД 8,8 КАЧЕСТВЕННЫЙ ОЦИНКОВАННЫЙ БОЛТ С ГОЛОВКОЙ	2
281	CVT02-M8X25-01	ISO 4017 М8Х25 ШЕСТИГРАННАЯ ПОЛНЫЙ ПРОХОД 8,8 КАЧЕСТВЕННЫЙ ОЦИНКОВАННЫЙ БОЛТ С ГОЛОВКОЙ	4
289	DDV01-FK150 01010	С ВЕНТИЛЯЦИОННЫМ ОТВЕРСТИЕМ БАГАЖНИКА-FK 150 01010 FILKAR	1
296	FRND02-101170-1750	ОСЬ- С ПНЕВМАТИЧЕСКИМ ТОРМОЗОМ-С ДВОЙНЫМ ПРЕДОХРАНИТЕЛЕМ-101170-11-13-ДЛИНА 1750 ММ	1
297	FRSD01-102215-1750	ОСЬ БЕЗ ТОРМОЗОВ 102215 11-13 ИЗБОЙ 1750	1
302	HDR01-M18XM22	ГИДРАВЛИЧЕСКИЙ ФИТИНГ М18ХМ22	6
308	НЕТ01-M18x1.5	ПРОКЛАДКА М18Х1,5	1
346	NPL01-M18X1.5	ГИДРАВЛИЧЕСКИЙ НИППЕЛЬ М18Х1.5 ДЕК	1
353	РКК01-M22X1.5-S	ГОЛОВКА МУФТЫ-М22Х1,5-ЖЕЛТЫЙ	1
354	РКК01-M22X1.5-K	ГОЛОВКА МУФТЫ-М22Х1,5-КРАСНАЯ	1
355	PT01-205010-CE-20LT	ПНЕВМАТИЧЕСКИЙ БАК-СУР205010-CE-20LT	1
360	PUL01-M8-01	ISO 7089-M8 ОЦИНКОВАННАЯ ШАЙБА	12
385	SMN06-M10-01	DIN 985-M10 ШЕСТИГРАННАЯ 8.8 КАЧЕСТВЕННАЯ ОЦИНКОВАННАЯ ГАЙКА	6
389	SMN06-M8-01	DIN 985-M8 ШЕСТИГРАННАЯ 8.8 КАЧЕСТВЕННАЯ ОЦИНКОВАННАЯ ГАЙКА	8

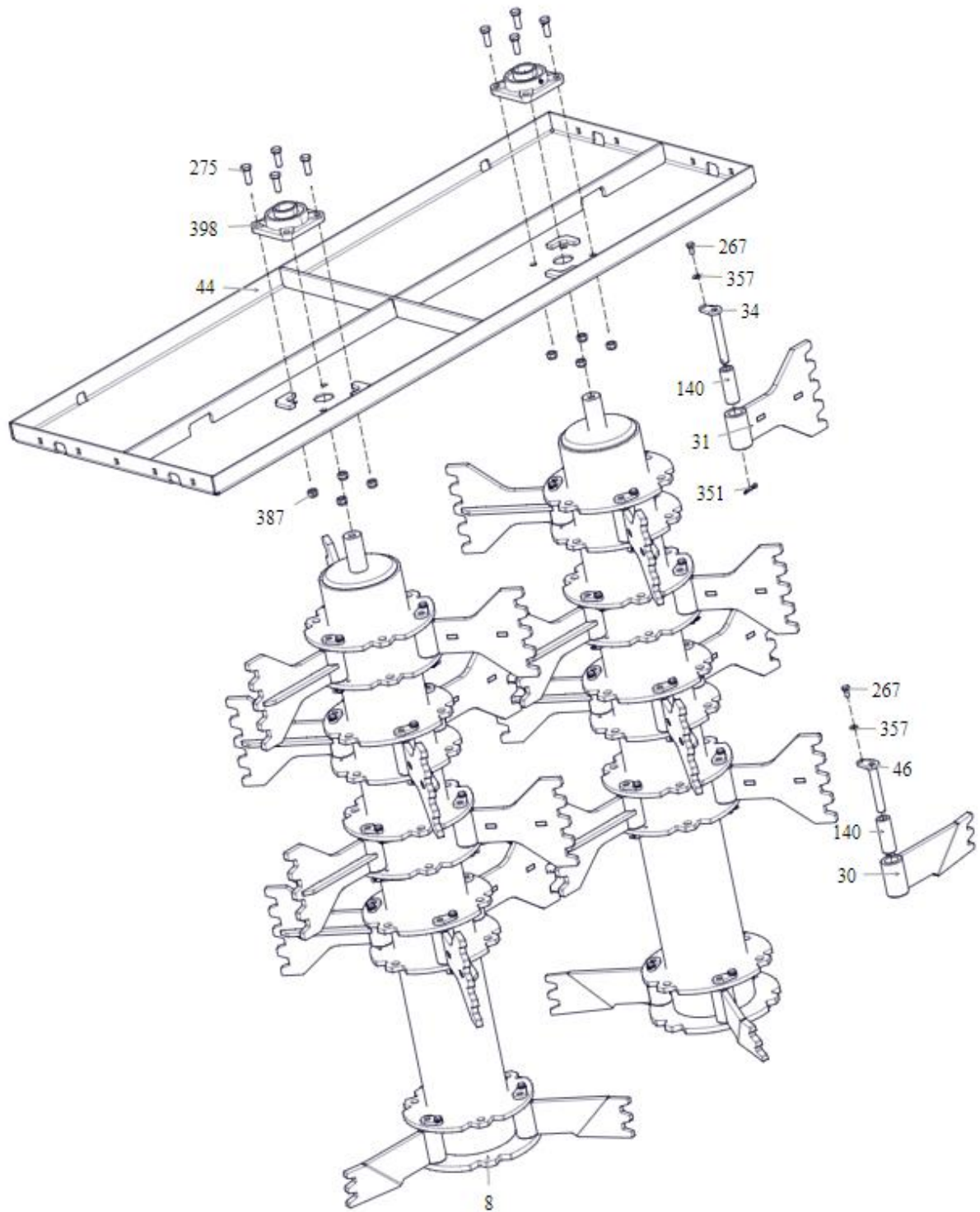
# ГИДРАВЛИЧЕСКАЯ И СИЛОВАЯ ТРАНСМИССИОННАЯ ГРУППА



## ГИДРАВЛИЧЕСКАЯ И СИЛОВАЯ ТРАНСМИССИОННАЯ ГРУППА

НОМЕР ДЕТАЛИ	КОД ДЕТАЛИ	НАЗВАНИЕ	КОЛ- ВО
52	CL61864	ЦИЛИНДР КРЫШКИ БАГАЖНИКА П/С-ВПУСКНОЙ КАНАЛ М18 90'-ВЫПУСКНОЙ КАНАЛ М18 ПРЯМОЙ-КРЫШКА ШЛАНГА 3/8 ДЮЙМА-КИТАЙ R1-длина 200 см	2
54	CL61867	ВПУСКНОЙ КАНАЛ ДЛЯ ШЛАНГА ГИДРОМОТОРА 1/2 КОЛЬЦЕВОЙ ВЫПУСКНОЙ КАНАЛ М24 90 КРЫШКА ШЛАНГА 1/2 ДЮЙМА-CINS R1-длина 170 см	2
55	CL61868	ЦИЛИНДР КРЫШКИ БАГАЖНИКА Л/С-ВПУСКНОЙ М18 90' 3/8INCH-ВЫПУСКНОЙ ПРЯМОЙ М18 3/8INCH-КРЫШКА ШЛАНГА 3/8INCH-КИТАЙ R1-длина 175 см	2
57	CL62278	ТРУБКА ЦИЛИНДРА КРЫШКИ БАГАЖНИКА ГИДРОМОТОРА	4
122	CL00087	10-ТОННЫЙ ТВЕРДОСПЛАВНЫЙ ФРЕЗЕРНЫЙ ВАЛ	1
265	CVT01-M8X40-01	ISO 4014 М8Х40Х22 ШЕСТИГРАННАЯ ГОЛОВКА С ПОЛОВИННЫМ ПРОХОДОМ 8.8 КАЧЕСТВЕННЫЙ ОЦИНКОВАННЫЙ БОЛТ	8
274	CVT02-M12X40-02	ISO 4017 М12Х40 ЧЕРНЫЙ БОЛТ С ШЕСТИГРАННОЙ ГОЛОВКОЙ ПОЛНОГО ПРОХОДА 8.8 ХОРОШЕГО КАЧЕСТВА	8
304	HDR01-M24XM18	ГИДРАВЛИЧЕСКИЙ ФИТИНГ М24ХМ18	2
316	ННК01-KS-C16XM8X2	СВАРНАЯ ПЛАСТИНА С ДВОЙНЫМ ЗАЖИМОМ ДЛЯ ТРУБ Ø16	8
318	ННК01-OK-C16XM8X2	Ø16 ДВОЙНОЙ ХОМУТ ДЛЯ ШЛАНГА	16
320	ННК01-US-C16XM8X2	ВЕРХНЯЯ ПЛАСТИНА ТРУБЫ Ø16 ДВОЙНОЙ	8
324	ННRC00-G1.2	1/2 БОЛТОВОЙ ФИТИНГ BSP	2
331	НУВТ01-M18X1,5	ТРОЙНИК ДЛЯ БОКОВЫХ НОЖЕК М18	2
347	NPL01-M24x1.5	НИППЕЛЬ С ГИДРАВЛИЧЕСКИМ ПРИВОДОМ М24Х1,5	6
392	T8-046-A11-323-A	ВАЛ-СЕРИЯ Т8-NW 460 мм-ВПУСКНОЙ КАНАЛ 3/8 Z6-ВЫПУСКНОЙ КАНАЛ 3/8 Z6 С ХРАПОВЫМ МЕХАНИЗМОМ-С КОЖУХОМ	1
393	T9-129-A11-A11-A	ВАЛ-СЕРИЯ Т9-NW 1290 мм-ВПУСКНОЙ КАНАЛ 3/8 Z6-ВЫПУСКНОЙ КАНАЛ 3/8 Z6-С КОЖУХОМ	1
399	UCFL01-207-01	UCFL 207 ТИП 1. ПОДШИПНИК	4

# ГРУППА РАЗДАЧИ

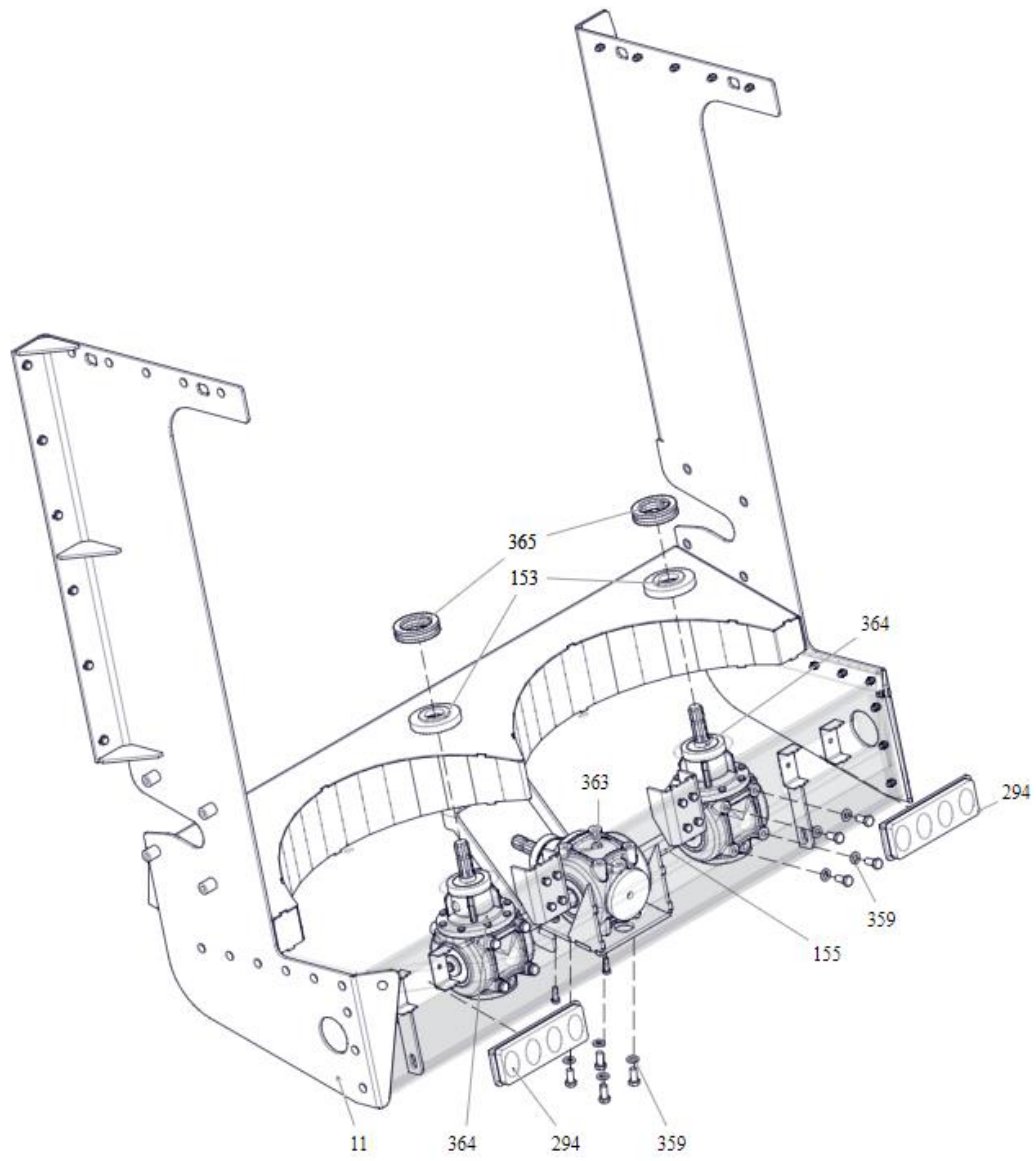




## ГРУППА РАЗДАЧИ

НОМЕР ДЕТАЛИ	КОД ДЕТАЛИ	НАЗВАНИЕ	КОЛ-ВО
8	CL00056	ПОДВИЖНЫЙ ВАЛ	2
30	CL00286	НИЖНЯЯ ЛОПАСТЬ	1
31	CL00287	ВЕРХНЯЯ ЛОПАСТЬ	12
34	CL00292	СОЕДИНЕНИЕ ДЛЯ ЛОПАСТИ	12
44	CL28624	РАЗДЕЛЯЮЩАЯ ПЛАТФОРМА	1
46	CL39053	НИЖНЕЕ СОЕДИНЕНИЕ ДЛЯ ЛОПАСТИ	1
140	CL00136	ВТУЛКА ЛОПАСТИ	30
267	CVT02-M10X20-01	ISO 4017 M10X20 ШЕСТИГРАННАЯ ПОЛНЫЙ ПРОХОД 8,8 КАЧЕСТВЕННЫЙ ОЦИНКОВАННЫЙ БОЛТ С ГОЛОВКОЙ	30
275	CVT02-M14X40-01	ISO 4017 M14X40 ШЕСТИГРАННАЯ ПОЛНЫЙ ПРОХОД 8,8 КАЧЕСТВЕННЫЙ ОЦИНКОВАННЫЙ БОЛТ С ГОЛОВКОЙ	8
351	PIM01-6.3X32-01	ISO 1234-6.3X32-C TIPI ЗАЖИМ	24
357	PUL01-M10-01	ISO 7089-M10 ОЦИНКОВАННАЯ ШАЙБА	30
387	SMN06-M14-01	DIN 985-M14 ШЕСТИГРАННАЯ 8.8 КАЧЕСТВЕННАЯ ОЦИНКОВАННАЯ ГАЙКА	8
398	UCF01-209-01	UCF 209 TIPI 1. KALITE YATAKLI RULMAN	2

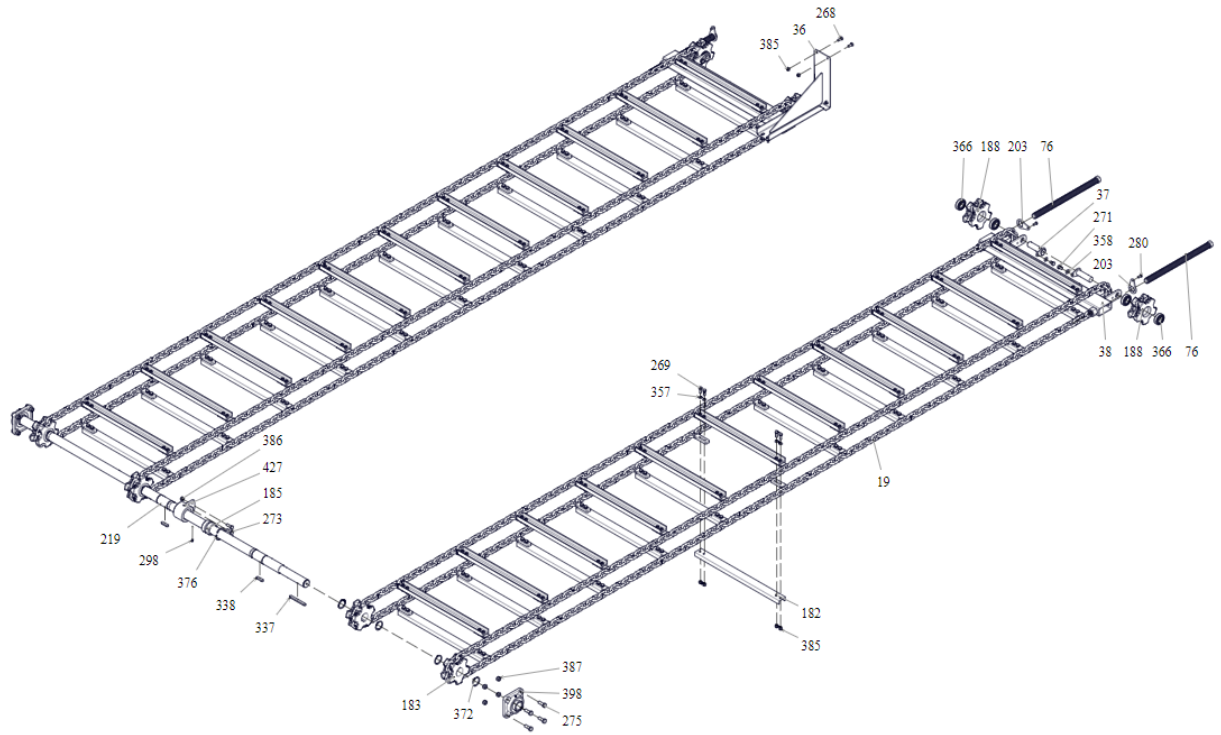
# ГРУППА КОРПУСА РАСПРЕДЕЛИТЕЛЯ



## ГРУППА КОРПУСА РАСПРЕДЕЛИТЕЛЯ

НОМЕР ДЕТАЛИ	КОД ДЕТАЛИ	НАЗВАНИЕ	КОЛ-ВО
11	CL00063	РАСПРЕДЕЛИТЕЛЬНЫЙ КОРПУС	1
153	CL00150	НИЖНЯЯ ПРОКЛАДКА	2
155	CL00152	РЕДУКТОР СРЕДНИЙ ШЕСТИГРАННЫЙ	1
294	ELK01-ARKA-STOP-0153L	ЧЕТЫРЕХПОЗИЦИОННЫЙ СИГНАЛ ЗАДНЕГО УПОРА	2
359	PUL01-M16-01	ISO 7089-M16 ОЦИНКОВАННАЯ ШАЙБА	11
363	RDKTR01-CD310-CAP35-N	ШЕСТЕРНЯ CD310 ДИАМЕТР 35	1
364	RDKTR01-CD310-CAP45-N	ШЕСТЕРНЯ CD310 CAP 45	2
365	RLM01-51216	51216 ТИП 1. КАЧЕСТВЕННЫЙ ОСЕВОЙ ШАРИКОПОДШИПНИК	2

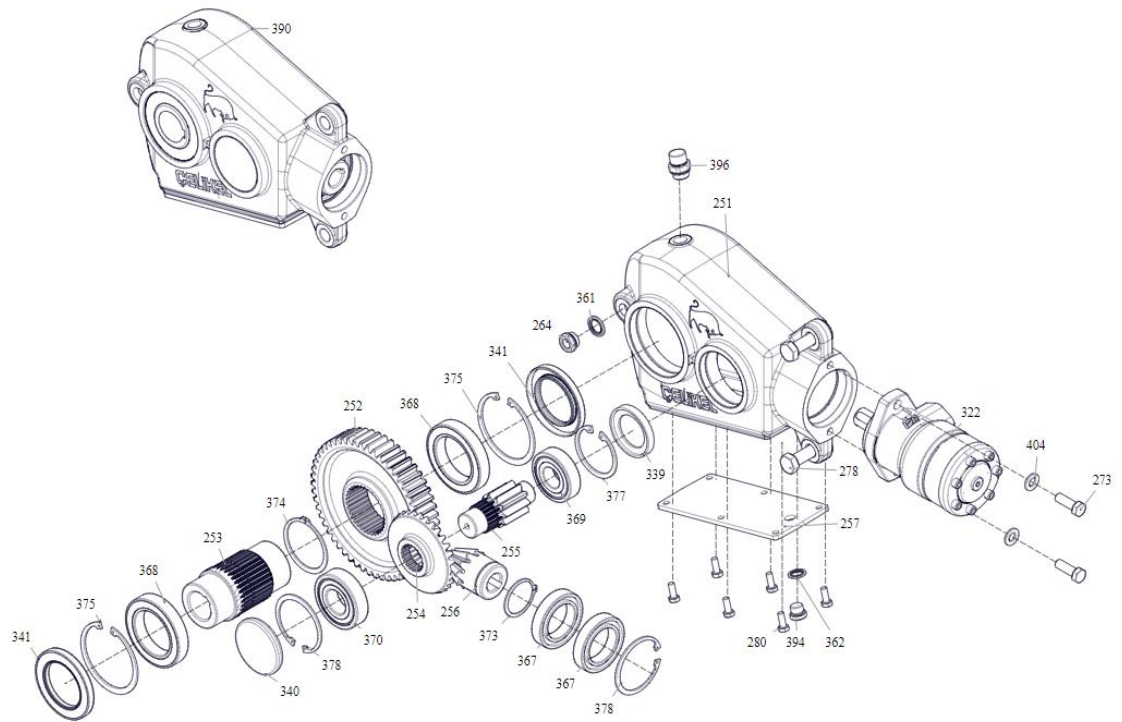
# КОНВЕЙЕРНАЯ ГРУППА



## КОНВЕЙЕРНАЯ ГРУППА

НОМЕР ДЕТАЛИ	КОД ДЕТАЛИ	НАЗВАНИЕ	КОЛ-ВО
19	CL00116	Х13 ЦЕПИ ДЛЯ ТВЕРДЫХ УДОБРЕНИЙ	4
36	CL00306	ПЛАСТИНА ЦЕНТРАЛЬНОЙ НАПРАВЛЯЮЩЕЙ С ЦЕПНОЙ ПЕРЕДАЧЕЙ ГРУППА	1
37	CL00307	ON ZINCIR DISLI TAKMA PIM ГРУППА	4
38	CL00309	НАТЯЖЕНИЕ ЦЕПИ	2
76	CL76758	РАСТЯЖНОЙ БОЛТ	4
182	CL00184	КОНВЕЙЕРНЫЙ ПРОФИЛЬ NPU	44
183	CL00187	Х7-Х13-Х23 ЗУБЧАТАЯ ПЕРЕДАЧА ЗАДНЕЙ ЦЕПИ	4
185	CL00189	СРЕДНИЙ ЦИЛИНДР	1
188	CL00193	Х7-Х13-Х23 ПЕРЕДНЯЯ ЦЕПНАЯ ПЕРЕДАЧА	4
203	CL00213	КРЕПЕЖНАЯ ПЛАСТИНА GIJON	4
219	CL16622	ПРИВОД БУНКЕРНОГО РЕДУКТОРА	1
268	CVT02-M10X25-01	ISO 4017 M10X25 ШЕСТИГРАННАЯ ПОЛНЫЙ ПРОХОД 8,8 КАЧЕСТВЕННЫЙ ОЦИНКОВАННЫЙ БОЛТ С ГОЛОВКОЙ	2
269	CVT02-M10X30-01	ISO 4017 M10X30 ШЕСТИГРАННАЯ ПОЛНЫЙ ПРОХОД 8,8 КАЧЕСТВЕННЫЙ ОЦИНКОВАННЫЙ БОЛТ С ГОЛОВКОЙ	176
271	CVT02-M12X20-01	ISO 4017 M12X20 ШЕСТИГРАННАЯ ПОЛНЫЙ ПРОХОД 8,8 КАЧЕСТВЕННЫЙ ОЦИНКОВАННЫЙ БОЛТ С ГОЛОВКОЙ	4
273	CVT02-M12X35-01	ISO 4017 M12X35 ШЕСТИГРАННАЯ ПОЛНЫЙ ПРОХОД 8,8 КАЧЕСТВЕННЫЙ ОЦИНКОВАННЫЙ БОЛТ С ГОЛОВКОЙ	2
275	CVT02-M14X40-01	ISO 4017 M14X40 ШЕСТИГРАННАЯ ПОЛНЫЙ ПРОХОД 8,8 КАЧЕСТВЕННЫЙ ОЦИНКОВАННЫЙ БОЛТ С ГОЛОВКОЙ	8
280	CVT02-M8X20-01	ISO 4017 M8X20 ШЕСТИГРАННАЯ ПОЛНЫЙ ПРОХОД 8,8 КАЧЕСТВЕННЫЙ ОЦИНКОВАННЫЙ БОЛТ С ГОЛОВКОЙ	4
298	GRE01-M8X1.25-DUZ	СМАЗКА DIN 71412-ТИП А ПЛОСКИЙ M8X1.25 9ER 6KT	1
337	KAMA01-12X8X120-01	ПАРАЛЛЕЛЬНЫЙ КЛИН ТИПА ISO 2491 12X8-120-A	1
338	KAMA01-12X8X50-01	ПАРАЛЛЕЛЬНЫЙ КЛИН ТИПА ISO 2491 12X8-50-A	4
357	PUL01-M10-01	ISO 7089-M10 ОЦИНКОВАННАЯ ШАЙБА	176
358	PUL01-M12-01	ISO 7089-M12 ОЦИНКОВАННАЯ ШАЙБА	4
366	RLM01-6206-2Z	6206 23 ТИП 1. ПОДШИПНИК С ФИКСИРОВАННЫМ ШАРИКОПОДШИПНИКОМ	8
372	SGM01-48X1.75-01	ПОРШНЕВЫЕ КОЛЬЦА DIN 471-48X1,75	8
376	SGM02-68X2.5-01	ПОРШНЕВОЕ КОЛЬЦО DIN 472-68X2,5	1
385	SMN06-M10-01	DIN 985-M10 ШЕСТИГРАННАЯ 8.8 КАЧЕСТВЕННАЯ ОЦИНКОВАННАЯ ГАЙКА	182
386	SMN06-M12-01	DIN 985-M12 ШЕСТИГРАННАЯ 8.8 КАЧЕСТВЕННАЯ ОЦИНКОВАННАЯ ГАЙКА	2
387	SMN06-M14-01	DIN 985-M14 ШЕСТИГРАННАЯ 8.8 КАЧЕСТВЕННАЯ ОЦИНКОВАННАЯ ГАЙКА	8
398	UCF01-209-01	UCF 209 ТИП 1. ПОДШИПНИК ПОДШИПНИКА КАЧЕСТВА	2
427	CL77472	ЦЕПЬ ЗАДНЕГО ВАЛА ЦЕНТРИРУЮЩАЯ СВАРОЧНАЯ СБОРКА	1

# АГРЕГАТ ГИДРОМОТОРА И БУНКЕРНОЙ ТРАНСМИССИИ



# АГРЕГАТ ГИДРОМОТОРА И БУНКЕРНОЙ ТРАНСМИССИИ

НОМЕР ДЕТАЛИ	КОД ДЕТАЛИ	НАЗВАНИЕ	КОЛ- ВО
251	CL68625	ТРАНСМИССИЯ БУНКЕРА В КОРПУСЕ	1
252	CL68626	ЗУБЧАТАЯ ПЕРЕДАЧА Z53 БУНКЕРНОЙ КОРОБКИ ПЕРЕДАЧ	1
253	CL68627	КОРОБКА ПЕРЕДАЧ БУНКЕРА Z33 ФРЕЗЕРНАЯ ВТУЛКА	1
254	CL68628	ТРАНСМИССИЯ БУНКЕРА АТИ GUBRE Z31 С КОНИЧЕСКОЙ ЗУБЧАТОЙ ПЕРЕДАЧЕЙ	1
255	CL68629	ЗУБЧАТАЯ ПЕРЕДАЧА Z10 БУНКЕРНОЙ КОРОБКИ ПЕРЕДАЧ	1
256	CL68630	ТРАНСМИССИЯ БУНКЕРА Z10 С КОНИЧЕСКОЙ ЗУБЧАТОЙ ПЕРЕДАЧЕЙ	1
257	CL68631	КРЫШКА КУЗОВА ТРАНСМИССИИ БУНКЕРА	1
264	CMGZ01-G1.2	ДИСПЛЕЙ SAMGOZ 1,2 ДЮЙМА	1
273	CVT02-M12X35-01	ISO 4017 M12X35 ШЕСТИГРАННАЯ ПОЛНЫЙ ПРОХОД 8,8 КАЧЕСТВЕННЫЙ ОЦИНКОВАННЫЙ БОЛТ С ГОЛОВКОЙ	2
278	CVT02-M16X60-01	ISO 4017 M16X60 ШЕСТИГРАННАЯ ПОЛНЫЙ ПРОХОД 8,8 КАЧЕСТВЕННЫЙ ОЦИНКОВАННЫЙ БОЛТ С ГОЛОВКОЙ	2
280	CVT02-M8X20-01	ISO 4017 M8X20 ШЕСТИГРАННАЯ ПОЛНЫЙ ПРОХОД 8,8 КАЧЕСТВЕННЫЙ ОЦИНКОВАННЫЙ БОЛТ С ГОЛОВКОЙ	6
322	HNM01-HMR250	ГИДРОМОТОР-HMR 250	1
339	KECE-KOR-72X10	УПЛОТНИТЕЛЬ 72X10	1
340	KECE KOR 80X10	УПЛОТНИТЕЛЬ -80X10	1
341	KECE-NBR-KKT-65X100X10	УПЛОТНИТЕЛЬНОЕ КОЛЬЦО 65X100X10	2
361	PUL05-1.2INCH-01	DIN 5601-1.2 ДИАМЕТР УПЛОТНИТЕЛЬНОЕ КОЛЬЦО	1
362	PUL05-3.8INCH-01	DIN 5601-3.8 ДИАМЕТР УПЛОТНИТЕЛЬНОЕ КОЛЬЦО	1
367	RLM02-6010	ТИП 2 6010. ПОДШИПНИК С ФИКСИРОВАННЫМ ШАРИКОПОДШИПНИКОМ	2
368	RLM02-6013-2Z	6013 2Z ТИП 2. ПОДШИПНИК С ФИКСИРОВАННЫМ ШАРИКОПОДШИПНИКОМ	2
369	RLM02-6306-2Z	6306 23 ТИП 2. ПОДШИПНИК С ФИКСИРОВАННЫМ ШАРИКОПОДШИПНИКОМ	1
370	RLM02-6307-2Z	6307 23 ТИП 2. ПОДШИПНИК С ФИКСИРОВАННЫМ ШАРИКОПОДШИПНИКОМ	1
373	SGM01-50X2-01	DIN 471-50X2 ПОРШНЕВОЕ КОЛЬЦО	1
374	SGM01-72X2.5-01	DIN 471-72X2.5 ПОРШНЕВОЕ КОЛЬЦО	1
375	SGM02-100X3-01	DIN 472-100X3 ПОРШНЕВОЕ КОЛЬЦО	2
377	SGM02-72X3-01	DIN 472-72X3 ПОРШНЕВОЕ КОЛЬЦО	1
378	SGM02-80X2.5-01	DIN 472-80X2.5 ПОРШНЕВОЕ КОЛЬЦО	2
390	SNZMN-KATIGUB-BUNKER-001	БУНКЕР ТРАНСМИССИИ ТВЕРДЫХ УДОБРЕНИЙ	1
394	TAPA01-G3.8	РАЗЪЕМ НА СТАНДАРТ DIN 908 С ШЕСТИГРАННОЙ ГОЛОВКОЙ 3,8 ДЮЙМА	1
396	TAPA02-G1.2	ЗАГЛУШКА G1.2	1
404	PUL01-M12-01	ISO 7089-M12 ОЦИНКОВАННАЯ ШАЙБА	4

