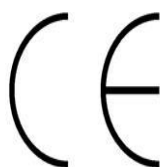

FERRI

**Мульчер экскаваторный
Модель THFL**



Руководство по эксплуатации

THFL

МУЛЬЧЕР ЭКСКАВАТОРНЫЙ



Содержание

Тип, идентификация, масса	Стр. 3
Гарантия и ремонт	Стр. 4
Описание оборудования	Стр. 5
Процесс работы	Стр. 8
Методические указания	Стр. 10
Положения по утилизации	Стр. 16
Транспортировка	Стр. 18
Обслуживание	Стр. 19
Диагностика неисправностей	Стр. 25
Безопасность работ	Стр. 27

THFL

МУЛЬЧЕР ЭКСКАВАТОРНЫЙ

FERRI

Тип, идентификация, масса

FERRI ®		CE	
via GOVONI 30, 44030 TAMARA (FE) ITALY			
MOD.			
Serial no.		Series	
MAX WEIGHT kg (lbs)		Driving Speed km/h	
MAX POWER kw		MAX PRESS. bar (psi)	
Connected <input type="radio"/> loads kg (lbs)			

Технические характеристики экскаваторного мульчера THFM/F

Модель	Рабочий захват, м	Вес, кг	Давление, бар	Гидравлический поток, л/мин	Количество молотков
THFL 130	1,30	990	250	90-100	21

Гарантия и ремонт

Гарантия производителя на мульчер составляет 12 месяцев, со дня покупки.

Гарантия заключается в бесплатном ремонте или замене частей, которые, после тщательного изучения, осуществляемого технической службой производителя, считаются неисправными, из-за дефектов материалов и конструирования (за исключением износа частей, таких как режущие органы и ремни привода).

Исключением из гарантии является:

- Повреждения, вызванные халатностью, злоупотреблением, неправильным использованием.
 - Потеря производительности.
 - Потеря прибыли или продаж.
 - Простой.
 - Пренебрежение обслуживанием (несоблюдение режима смазки деталей).
 - Использование неподходящего базового экскаватора.
 - Изменения, внесенные в конструкцию покупателем или третьими лицами.
 - Иные случаи, предусмотренные законом, действующим в стране использования.
 - Демонтаж при работе защитных корпусов, которые прикреплены к машине.
 - Использование частей и изнашиваемых частей не являющихся оригинальными.
 - Если не соблюдается направление использования и техническое обслуживание.
- Компания FERRI не несет ответственности за несчастные случаи или повреждения, которые могут быть вызваны оператором при неправильном использовании машины и повреждений, которые могут быть вызваны поломкой машины, если это происходит из-за несоблюдения инструкции по эксплуатации.
- Исключены из гарантии FERRI повреждения, произошедшие во время транспортировки машины или причиненные третьими лицами.

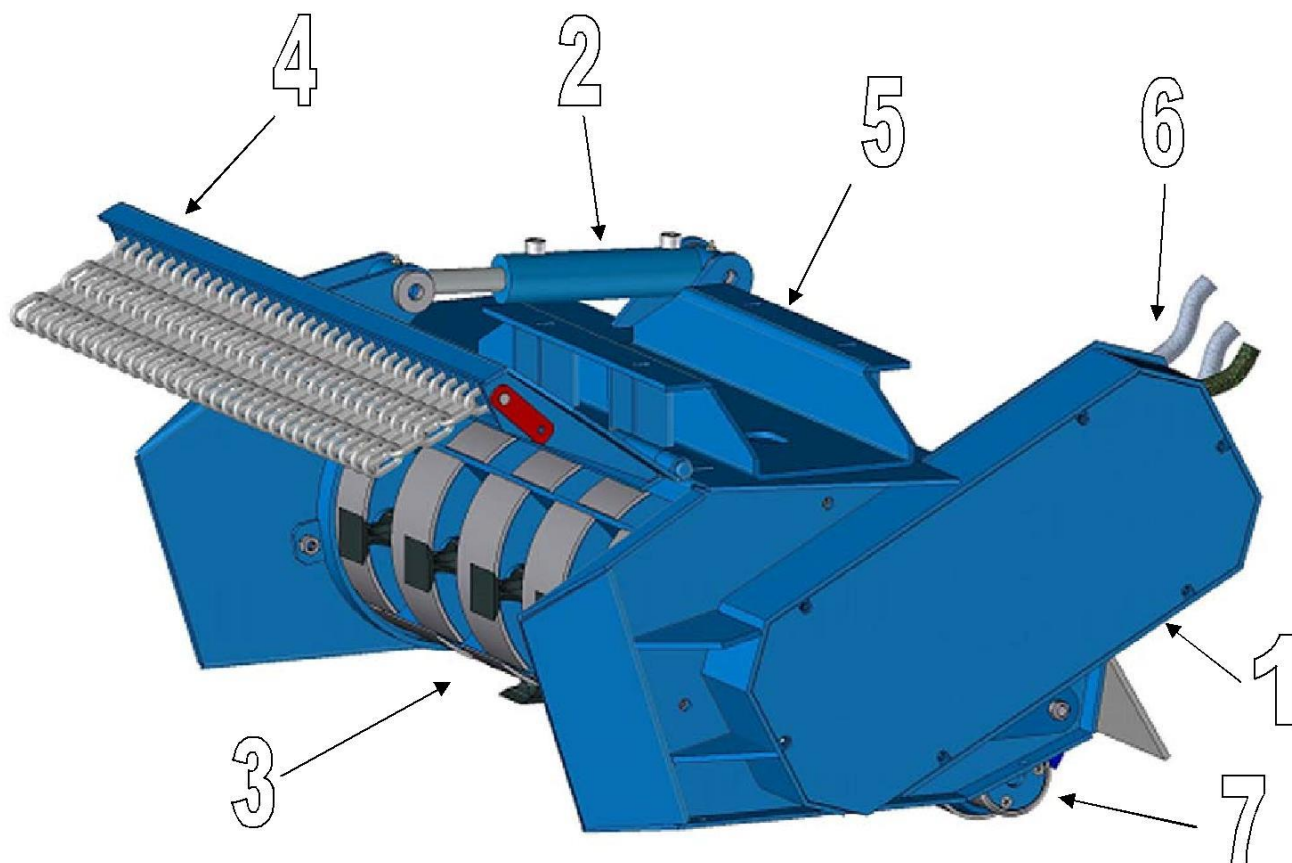
ВАЖНО: В связи с Директивой по оборудованию № 392/89 - использование не оригинальных запасных частей, ведет к потере гарантии.

Для получения гарантийного обслуживания, пользователю рекомендуется учитывать следующие моменты:

- а) Машина должна быть доставлена в ближайший авторизованный сервисный центр, где будет определен объем и стоимость работ. Гарантийное обслуживание не возмещает труда и транспортные расходы, которые несет пользователь на транспортировку оборудования.
- б) Машина, пришедшая на ремонт должна сопровождаться документом, удостоверяющим действия гарантийного срока (оригинал гарантийного талона). Этот документ должен содержать дату покупки и серийный номер.
- в) В случае неисправности, пользователь должен приложить подробное описание дефекта.

Компания Ферри, постоянно прикладывает усилия к улучшению своей продукции, и оставляет за собой право вносить любые изменения, которые сочтет нужным, без предварительного уведомления. Это не означает обязательство обеспечить преобразование машин, произведенных ранее.

Описание оборудования



1) Кожух защиты ремней

2) Гидроцилиндр заслонки

3) Ротор

4) Защитная заслонка

5) Монтажная рама

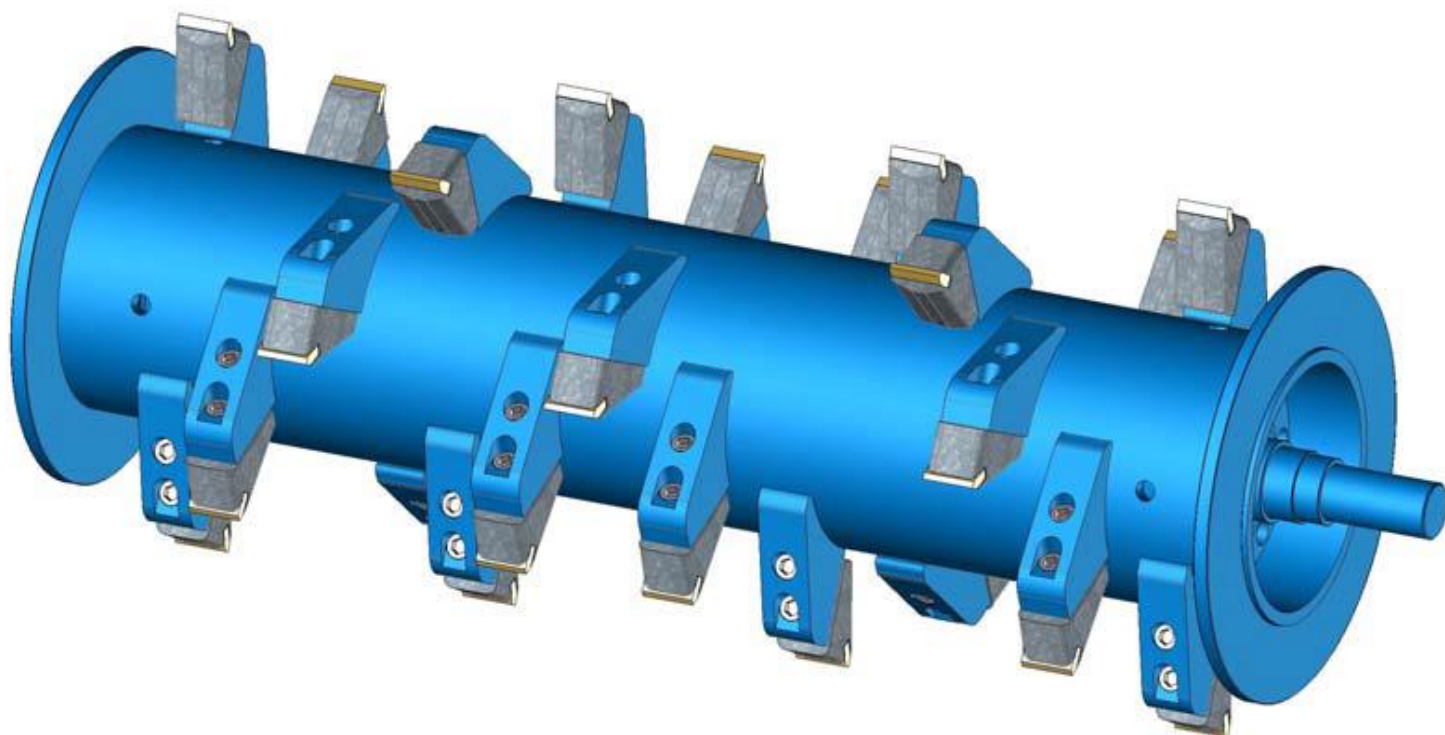
6) Гидромотор

7) Опорный ролик (Опция)

Данный мульчер сертифицирован, как это диктуется Европейским Союзом с директивой ЕЭС 89/392 и последующими поправками, как показано на сертификате соответствия и декларации соответствия техническому регламенту Таможенного союза прилагаемых к каждому мульчеру.

Мульчер, спроектирован исключительно для измельчения древесных отходов. Применяется для удаления древесно-кустарниковой растительности вдоль дорог, линий электропередач, канатных дорог, на строительных площадках.

THFL
МУЛЬЧЕР ЭКСИ



Рабочий

Фиксированный молоток



Молоток ТFMZPUX456

THFL

МУЛЬЧЕР ЭКСКАВАТОРНЫЙ



РАБОЧИЙ ПРОЦЕСС

ВНИМАНИЕ! Каждая операция (подключение, ввод в эксплуатацию и проверка движений) должны выполняться только квалифицированным персоналом.

Задача компании, где машина работает надлежащим образом проинструктировать своих сотрудников и сделать доступной для самих сотрудников данное Руководство, а также любую другую информацию, относящуюся к машине и ее работе.

FERRI не несет ответственности за несчастные случаи из-за отсутствия обучения персонала.

Перед началом работ проверьте натяжение ремней, проверьте плотность посадки подвижных молотков в роторе, наличие должного количества гидравлического масла.

Агрегатирование мульчера на экскаваторную стрелу проводить при опущенной на землю навеске.

THFL

МУЛЬЧЕР ЭКСКАВАТОРНЫЙ



Мульчер FERRI может быть использован только с экскаваторами или эквивалентными машинами, имеющими достаточные характеристики стабильности и силы.

Вы не можете использовать устройство в том случае, если условия окружающей среды (наклон местности, наличия подземного льда, и т.д.), т.к. это может негативно сказаться на стабильности работ и может привести к опрокидыванию.

Не используйте измельчитель также, если земля, на которой экскаватор наклонена более чем на 10% (в любом направлении от экскаватора).

Не используйте машину для удаления ветвей с диаметром больше, чем указано в техническом описании машины.

Любое использование, отличное от разрешенного запрещено.

THFL

МУЛЬЧЕР ЭКСКАВАТОРНЫЙ



В конце работы необходимо очистить машину от порубочных остатков и грунта, для того, чтобы обеспечить ротору свободное движение во всех направлениях мульчера, а так же исключить блокирование точек для смазки.

Любые порубочные остатки, которые остаются на технических и подвижных узлах могут повлиять на эффективность и срок службы вашей машины.

Точки которые в первую очередь должны быть очищены:

- Трансмиссия и примыкающие к ней узлы;
- Ротор;
- Внутри корпуса, где есть шкивы и ремни.

Насколько это возможно, мы рекомендуем Вам очистить остаток сухой тряпкой или щеткой (неметаллической).

Если Вы решили промыть мульчер водой, то обязательно тщательно просушите его, а перед началом работ убедитесь что все узлы просушены. После того, как оборудование полностью просохло – обязательно смажьте все узлы на машине.

Стоит обязательно помнить, что для чистки или технического обслуживания нужно снять мульчер со стрелы экскаватора

THFL

МУЛЬЧЕР ЭКСКАВАТОРНЫЙ

FERRI

— Периодическое обслуживание

Ниже приведено описание различных операций по техническому обслуживанию.

Необходимо осуществлять периодический контроль затяжки винтов, с частотой, как минимум 1 раз каждые 16-20 часов.

В конце каждой рабочей смены необходимо прочистить мульчер от смазки в каждой точке.

Смазка:

- Перед смазыванием необходимо очистить внутренние части мульчера.

Это необходимо для предотвращения появления и попадания жира, грязи, пыли и инородных тел.

Все точки, которые нуждаются в смазывании, отмечены на машине значком, указанным справа.



THFL

МУЛЬЧЕР ЭКСКАВАТОРНЫЙ

**Рекомендуемая смазка подшипников**

API	MG
CASTROL	SPHEEROL BM 2
ELF	ELF STATERMA MO 2
FIAT	B 2 G
FINA	BENTEX 5M
MOBIL	MOBILTEMP 78
ROL	PIROGRAF MS2
TOTAL	BENTO SPECIAL

Общее обслуживание

Совет: в случае невозможности проведения обслуживания (нехватка профессионализма и инструментов) обратитесь к представителю компании FERRI на территории России.

- Всегда помните, что частота обслуживания зависит от определенных факторов, таких как условия окружающей среды, в которой он используется, сезонные факторы и пути использования, стаж работы машины, и т.д.

- Каждые 6 месяцев (даже если не используется) ваш мульчер должен быть полностью смазан в каждой точке для того, чтобы предотвратить высыхания в центральной части оборудования.

- Регулярно проводите визуальный осмотр всех внешних частей мульчера.

- Проверяйте целостность защиты мульчера, и при необходимости замените её.

- Каждые полгода необходимо проверять затяжку всех винтов на мульчере.

Даже если машина полностью не используется, мы рекомендуем проверять гидравлику и проводить общий осмотр не реже одного раза в год.

- Каждые 6 месяцев проверяйте масло в гидролиниях на наличие признаков растрескивания или утечки.

Любой шланг или фитинг, который является поврежденным (изношенным) следует немедленно заменить.

- Если вы решили заменить шланги или фитинги, всегда используйте оригинальные запасные части. Даже мелкие детали, если они стороннего производителя, могут вызвать поломку.

Используйте только оригинальные запасные части FERRI. Использование неоригинальных запасных частей может привести к нарушению нормального функционирования машины и не имеет права на гарантии.

THFL

МУЛЬЧЕР ЭКСКАВАТОРНЫЙ

FERRI

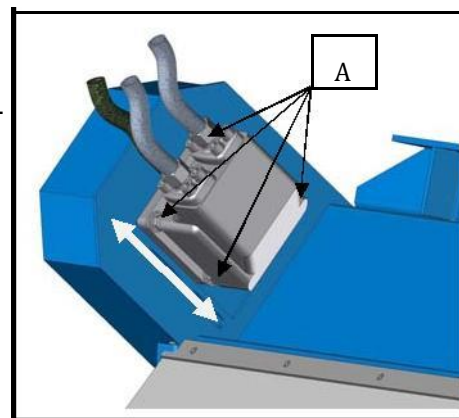
Натяжение ремня:

Для регулировки ремней, следуйте инструкциям ниже:

- Пожалуйста, помните натажение ремней очень важный параметр. Не забывайте постоянно следить за натяжением и износом ремней. Ремни всегда должны быть достаточно натянуты, во-избежании всевозможных поломок или сбоев в работе машины.

Регулировка осуществляется путем перемещения гидромотора в прямом или обратном направлении.

Открутите 4 винта (А), что позволит перемещать регулировать пластины.

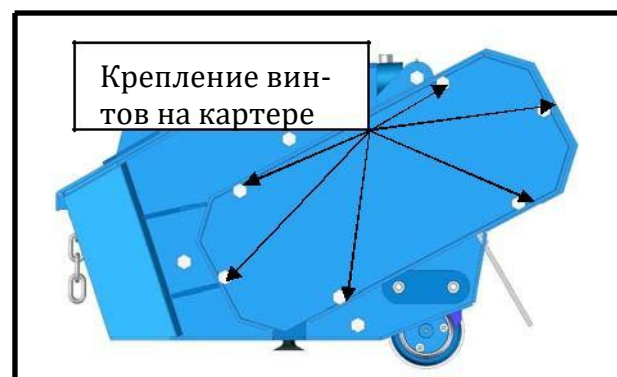


ВАЖНО! Проверьте правильность натяжения ремня после первых 4 часов.



Проверка натяжения ремня:

- Чтобы убедиться, что натяжение правильное, действуйте, как описано ниже.
- Откройте защитную крышку, открутив винты, которые держат боковую защиту (см. рисунок справа).
- Проверьте натяжение ремня путем приложения силы на ремнях (идеальный напряжение соответствует отклонению 5-6 мм с силой около 40 N).
- При необходимости, снова выполните процедуру натяжения ремня, как описано выше.
- Как только вы достигнете нужного уровня натяжения, установите на место боковую защитную крышку.



THFL

МУЛЬЧЕР ЭКСКАВАТОРНЫЙ



Замена ремней:

Если вы заметили износ ремней, замените их:

- Снимите защитную сторону картера.

- Выполнять все операции, описанные в разделе "Натяжение ремней";

- Удалите изношенные ремни и замените их новыми.

Если необходимо, используйте вспомогательные инструменты.

- При установке ремней нужно быть очень осторожными, чтобы их не порвать.

- После установки ремней необходимо восстановить натяжение;

- Затяните все гайки, ослабленные ранее;

- По окончании установите крышку и затяните все винты.

Подшипники ротора:

Подшипники ротора необходимо смазывать каждые 8-10 часов.

В случае особо тяжелых работ вы можете смазывать даже два раза в день. В случае выхода из строя одного или обоих подшипников вы должны проконсультироваться со специалистами, для их замены в специализированной мастерской.

Устранение неисправностей

ПРОБЛЕМЫ	СЛУЧАЙ	РЕШЕНИЕ
Сильные вибрации при работе	Работа на слишком большой скорости	Исправить значение возврата потока и давления
	Дисбаланс ротора	Сбалансировать ротор
	Поломка или потеря одного или более молотка	Заменить молоток
	Сильный износ молотков	Заменить все молотки
Ротор не поворачивается из-за скорости	Ремни не регулируются правильно, ослабленные или изношенные	Отрегулировать или заменить ремни
	Блокировка ротора из-за кусочков древесины	Сделать несколько кругов против движения ротора, или отключив устройство приступить к обслуживанию (очистке ротора)
Машина зависает и работает «на рывках»	Избыточное количество материала для измельчения	Отрегулируйте высоту среза и скорость
	Запутан рабочий орган – попадание проводов, кабелей, железной проволоки	Сделать несколько кругов против движения ротора, или отключив устройство приступить к обслуживанию (очистке ротора)

Если вы выполнили все описанные выше действия, у вас не будет никаких дальнейших отклонений или неисправностей.

Наш совет: перечитайте еще раз все шаги в предыдущих главах, обращая особое внимание на ваш конкретный случай.

Помимо частей, подверженных износу (которые должны быть заменены или скорректированы в соответствии с инструкциями), машина не представляет никаких других точек, которые могут вызвать сбой в работе до тех пор, пока используется должным образом.

По проблемам, не указанным в данном буклете обратитесь к местному представителю или непосредственно в компанию Ферри, за советом.

THFL

МУЛЬЧЕР ЭКСКАВАТОРНЫЙ



Безопасность

- * Убедитесь, что во время работы рядом нет посторонних лиц! Не разрешается парковаться на расстоянии менее 50 метров от машины при работе!
- * Не допускайте любой операции по настройке или техническому обслуживанию с машиной в движении. Для технического обслуживания, убедитесь, что ваша машина находится в стабильном положении на земле и снята со стрелы экскаватора!
- * Никогда не используйте машину за пределами ваших возможностей (квалификации) или, в случаях, отличающихся от описанных в данном руководстве. (Использование не по назначению приведет к аннулированию гарантии).
- * Не покидайте место оператора экскаватора пока ротор находится в движении.
- * При возможности используйте экскаваторы с поворотной кабиной, небьющимися стеклами и лесной защитой.
- * Не работайте на машине (мульчере), если отсутствует или повреждена защита.
- * Тщательно проверяйте все гайки.
- * Вовремя восстанавливайте поврежденные инструменты для того, чтобы избежать колебаний машины.
- * Перед тем, как установить машину, закройте подачу масла и остановите двигатель экскаватора, вытащив ключ из приборной панели.
- * В случаях, если вам нужно работать на дорогах общего пользования правильно располагайте предупредительные знаки.
- * Если у вашей машины есть деформированные области (например, из-за возможных ударов) не допускается использовать его для работы.
- * Поврежденные детали должны быть заменены (небольшие вмятины на металлических участках допускаются).
- * Всегда используйте оригинальные запасные части FERRI, мы обеспечиваем необходимый уровень безопасности. (Использование неоригинальных запасных частей ведёт к прекращению гарантии).
- * Таблички с информацией о безопасной эксплуатации должны содержаться в чистоте и в зоне видимости, и поэтому не могут быть закрыты или удалены с машины. Когда они повреждены или неразборчивы, нужно их заменить на новые.
- * Перед обработкой проверить рабочую зону и удалить камни, стальные тросы и другие опасные материалы.
- * Не продолжать работу в случае попадания проволоки или других материалов на ротор или его держатель.

THFL

МУЛЬЧЕР ЭКСКАВАТОРНЫЙ



* Снизить скорость движения в случае работы на склонах, и во всех случаях, когда нет гарантии отличного сцепления экскаватора на землю. Будьте осторожны при смене направления на скользких поверхностях.

* Не пробуйте машину в закрытых помещениях, работа роторного оборудования может привести к повреждению людей и имущества. (Существует также риск вдыхания выхлопных газов экскаватора).

* По окончании использования, размещения машины, храните гидравлические шланги в отмеченном корпусе, для того, чтобы избежать возможных в будущем нарушений.

* Ограничьте свою скорость экскаватора для любого типа перемещения или транспортировки.

Скорость всегда должна быть адаптирована к почвенным условиям, и никогда не выше, чем рекомендовано в данном руководстве пользователя.

* Никогда не используйте машину в условиях плохой видимости или в условиях яркого света. (Видимость рекомендуется не менее 50 метров).

Предупредительные таблички и действия

Сигналы, описанные ниже, указаны на аппарате или экране аппарата и сигнализируют вам о ситуации незащищенности и опасности. Содержите их в чистоте, замените их сразу же, когда они потеряны или повреждены. Внимательно ознакомьтесь с ними и запомните их значение.

	<p>Выполняйте настройку и техническое обслуживание после прочтения этого руководства пользователя, когда техника выключена, и ключ зажигания вынут.</p>
	<p>Опасность вылета материалов. Отойдите не менее чем на 100 метров от техники.</p>
	<p>Опасность травмирования нижних конечностей. Сохраняйте безопасное расстояние.</p>
	<p>Не вставляйте на машину.</p>
	<p>Опасность падения поднятых частей машины. Не стойте под оборудованием (техникой) или в его близости во время работы.</p>
	<p>Соблюдайте определенное расстояние от карданного вала трансмиссии.</p>
	<p>Точки смазки. Общее обслуживание каждые 8 часов.</p>
	<p>Запрещается находиться в зоне работы подвижных частей.</p>
	<p>Требуется использование средств индивидуальной защиты.</p>

FERRI