

CALABRIA
WE CREATE A HIGHER STANDARD



CELIKEL
www.celikel.ru
THE CHOICE OF PROFESSIONALS

■ ПРИНЦИП РАБОТЫ

Силосные машины ÇELİKEL CALABRIA предназначены для уборки всех видов зеленых кормовых растений. Они срезают растения с поля своими роторами с подвижными лопастями. Продукты, перемещаемые от шнеков к маховику, измельчаются до меньшего размера по сравнению со стандартными машинами для травяного силоса. Затем через выдуватель загружаются на прицеп.

■ БЕЗОПАСНОСТЬ

Машина предназначена только для уборки травянистых зеленых кормов. Не использовать для других целей.

- Внимательно прочтите информацию в руководстве перед работой на машине.
- Следите за тем, чтобы защитные ограждения и крышки были установлены в исправном состоянии.
- Все корпуса и крышки в рабочем состоянии должны быть закрыты.
- Выполняйте техническое обслуживание и ремонт только при остановленном двигателе, вынутом ключе зажигания. При необходимости отсоедините карданную передачу от ВОМ трактора.
- Перед тем, как покинуть сиденье оператора, выключите ВОМ и включите стояночный тормоз трактора.
- Обратите внимание, что даже если ВОМ остановлен, машина может продолжать работать некоторое время инерционно до полной остановки.
- Не позволяйте детям, животным и посторонним приближаться к машине во время ее работы.
- Всегда поддерживайте рекомендованную скорость вращения вала отбора мощности.
- Используйте перчатки и защитные очки.
- Регулярно проверяйте затяжку всех болтов и гаек лезвия. Убедитесь, что лезвия не имеют повреждений и заточены.
- Во время работы уровень шума может превышать 85 дБ. Машину необходимо использовать с наушниками, при открытых окнах кабины трактора или на тракторах без кабины.
- Соблюдайте безопасное расстояние между людьми, в т.ч. оператором, и машиной во время работы, так как из машины могут вылетать камни.
- При движении с машиной по дорогам общего пользования соблюдайте местные правила дорожного движения, обращайтесь внимание на габариты машины, а также на световые и предупреждающие знаки во время транспортировки. При необходимости обозначьте габариты машины дополнительными сигнальными элементами.
- Всегда двигайтесь по дорогам с разумной скоростью, особенно по ухабистым дорогам. Безопасная скорость машины - 15 км / ч.

ПРЕДУПРЕЖДАЮЩИЕ ОБОЗНАЧЕНИЯ



Внимательно прочтите руководство пользователя перед работой.



При обслуживании и ремонте

Обязательно остановите машину и отключите электрическую цепь. Несоблюдение этого правила приведет к очень серьезным травмам, которые могут привести к смерти.



На передней части трактора
Нагрузка не должна превышать 1500 кг. ВОМ
Будьте осторожны, чтобы скорость не опускалась ниже 540 об / мин.



Всегда должен быть в наличии огнетушитель.



Аптечка первой помощи должна быть всегда в наличии, и она должна быть доступна в случае необходимости.



Оператор трактора устал и не находится в сонном состоянии



Не стойте между трактором и машиной во время их работы. Убедитесь, что другие предметы находятся подальше от трактора и машины.



Убедитесь, что сигнальные огни работают во время движения или работы трактора.

ПРЕДУПРЕЖДАЮЩИЕ ОБОЗНАЧЕНИЯ



Риск заклинивания. Перемещение и вращение деталей на высоких оборотах. Будьте осторожны с деталями.



Пока машина работе/движении избегайте приближаться к каким-либо деталям. Воздействие производить пока машина совершенно неподвижна.



Хождение в непосредственной близости или прямой контакт с вращающимся компонентом может привести к смерти или тяжелым травмам.



Не сжимайте и не трогайте движущаяся цепь



Риск заклинивания. Перемещение и вращение деталей на высоких оборотах. Будьте осторожны с деталями.



Соблюдайте дистанцию, когда машина работает.



Принимайте во внимание, что утечки масла, в гидравлических системах высокого давления, могут нанести вред человеческому организму. Если вы столкнулись с ситуацией, немедленно обратитесь в ближайший медицинский центр или позвоните в службу экстренной помощи.



Не допускайте попадания посторонних предметов в машину. будь осторожен

ПРЕДУПРЕЖДАЮЩИЕ ОБОЗНАЧЕНИЯ



Не превышайте предельную скорость 15 км, когда машина подсоединена к трактору.



В случае технических неисправностей и подобных ситуаций вы можете позвонить на горячую линию дистрибьютора 8-800-755-77-55 или своему авторизованному дилеру



Окончательная проверка сделана



Технологическое отверстие для загрузочного крюка



Точка смазки



Произведено в соответствии со стандартами сертификации CE (EC)



Не приближайтесь к высоковольтным линиям! Отключайте кормоуборочный комбайн от электричества, держитесь подальше!



Используйте оригинальные запасные части

ПРЕДУПРЕЖДАЮЩИЕ ОБОЗНАЧЕНИЯ



Держитесь на расстоянии 5 метров от работающей машины! В противном случае материалы, выходящие из машины на высоких скоростях, могут стать причиной травм!

ИДЕНТИФИКАЦИОННАЯ ТАБЛИЧКА



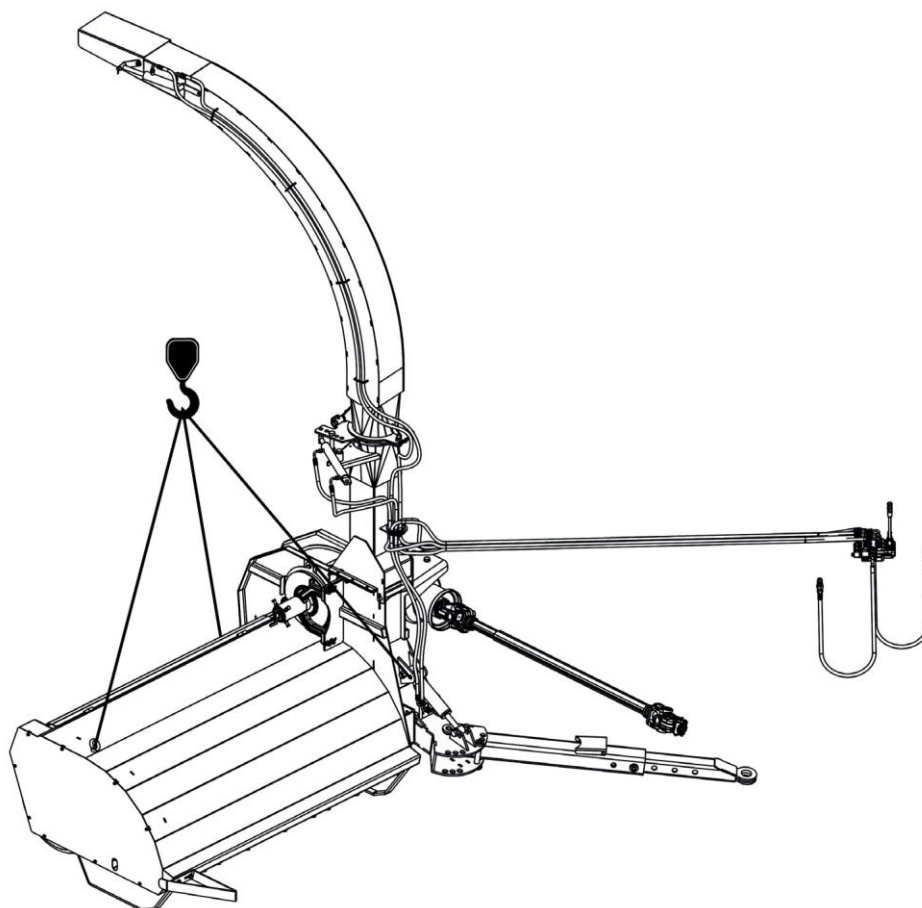
Идентификационная этикетка продукта CALABRIA расположена на шасси в передней части машины. На идентификационной этикетке вы можете найти информацию о шасси / серийном номере продукта, модели машины, году выпуска, весе продукта, вариантах продукта и предельной нагрузке.

	ÇELİKEL www.celikeltarim.com PROFESYONELLERİN TERCİHİ		KALİTE KONTROL
Seri No Serial No		ÇELİKEL TARIM MAKİNELERİ SAN. VE TİC. LTD. ŞTİ.	3. Organize Sanayi Bölgesi Valli İnsan Dede Cd. No: 2 - 42250 Selçuklu/KONYA/TR
Ürün Adı Product Name		+90 444 49 42	+90 332 345 15 04
Model Model		www.celikeltarim.com	info@celikeltarim.com
Özellikler Features	Ağırlık Weight	MADE IN TURKEY	
Çalışma Yılı Production Year	Min-Max Bp Min-Max Hp		

■ ТРАНСПОРТИРОВКА МАШИНЫ

Способ транспортировки ÇELİKEL CALABRIA показан ниже.

- Загрузите вашу машину погрузчиком с достаточной грузоподъемностью
- Убедитесь, что веревки и цепи, которые будут использоваться для погрузки, имеют достаточную грузоподъемность.
- Выполните процесс загрузки, используя точки зацепа на машине.
- Убедитесь, что в загружаемом автомобиле и вокруг него нет живых существ.
- После установки закрепите машину, подключив ее в необходимых точках.
- Всегда используйте противооткатные упоры для передних и задних колес.
- Убедитесь, что общая высота после загрузки не превышает допустимых пределов. В процессе буксировки вашей машины трактором;
- Убедитесь, что существа вокруг машины и трактора находятся в безопасной зоне.
- Убедитесь, что машина полностью соединена с трактором.
- Поднимите и закрепите фрезеры вашей машины во время транспортировки.



- Транспортировка со сложенным и закрепленным выдувателем
- Поскольку ваша машина расположена с правой стороны трактора, вы можете передвигаться вместе с ней. Обратите внимание на свою ширину.
- Не забывайте, что вес груза снижает устойчивость к дороге, особенно направление и тормозную способность при транспортировке с трактором.
- Соблюдайте установленные законом ограничения скорости при транспортировке.

ТРАНСПОРТИРОВКА МАШИНЫ

- Снизьте скорость на мокрой и мягкой местности.
- Используйте трактор более осторожно на очень наклонной и пересеченной местности.
- Не позволяйте любым живым существам передвигаться на машине.
- Всегда используйте предупреждающие знаки, сигнальные элементы и сигнальные устройства трактора (дополнительные габаритные огни, проблесковые маячки) при движении по дорогам общего пользования.

ПОДКЛЮЧЕНИЕ МАШИНЫ К ТРАКТОРУ

ВНИМАНИЕ: Убедитесь, что существа вокруг машины и трактора находятся в безопасной зоне.

1. Запустите трактор и подойдите назад к трехточечной навеске машины.
2. Остановите трактор, соедините боковые рычаги трехточечной подвески и средние рычаги.
3. Подсоедините карданный вал.

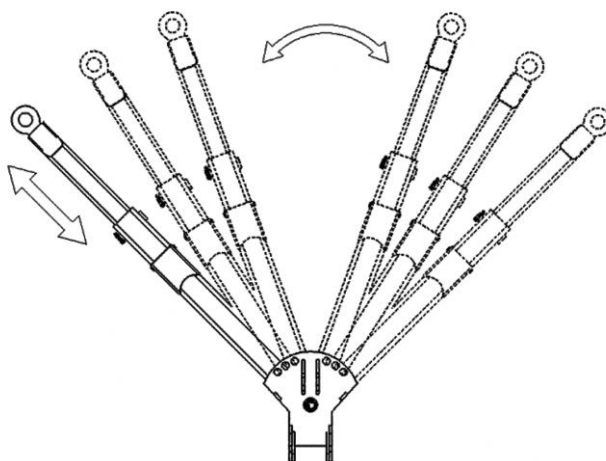
ВНИМАНИЕ: Убедитесь, что карданный вал имеет подходящую длину и его предохранительное устройство находится в рабочем состоянии.

4. Обязательно зафиксируйте цепи фиксирующие кожух карданного вала.
5. Убедитесь, что замки карданного вала закрыты.
6. Закрепите рычаги тросового пульта дистанционного управления машиной так, чтобы их можно было удобно использовать в тракторе.

НАСТРОЙКИ И РАБОТА МАШИНЫ. РАБОЧЕЕ И ТРАНСПОРТНОЕ ПОЛОЖЕНИЯ

Вывести машину на дорогу и в рабочее положение можно, изменив угол дышла с осью машины. При этом расстояние между трактором и машиной можно регулировать по желанию, учитывая радиус окружности поворота.

Поскольку настройки рабочего и дорожного положения машины могут различаться в зависимости от марки и модели трактора, используйте наиболее подходящую настройку, следуя изображениям ниже.

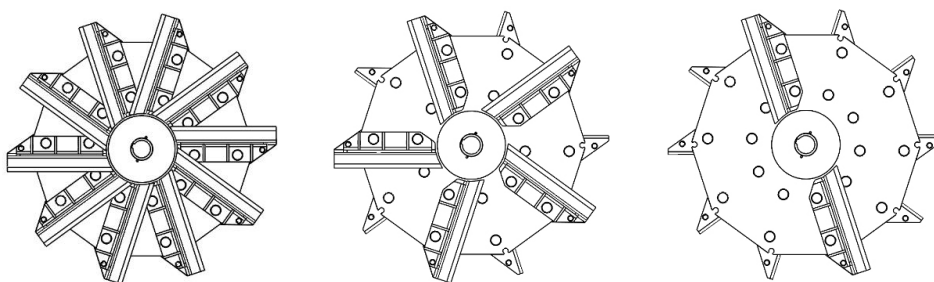


ОБОРОТЫ ВОМ

После включения карданного вала при работе трактора на холостом ходу увеличьте его до рабочей скорости. Ваш кормоуборочный комбайн с двойным измельчителем в стандартной комплектации настроен на работу со скоростью 540 об / мин.

Убедитесь, что частота вращения ВОМ остается постоянной во время работы. Работайте на машине на гладкой и чистой поверхности.

РЕГУЛИРОВКА РАЗМЕРА ИЗМЕЛЬЧЕНИЯ



Регулировка осуществляется с помощью изменения количества ножей.

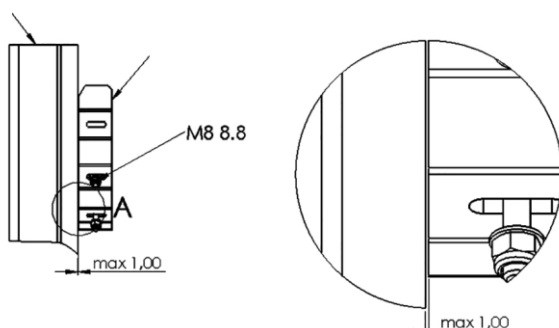
Если снятые ножи необходимо снова прикрепить к машине, необходимо прикрепить противовесы, которые были сняты вместе с ножами. Каждый раз при изменении количества ножей необходимо заново проверять баланс (баланс).

НАСТРОЙКА ФИКСИРОВАННОГО ЛЕЗВИЯ

Угол наклона ножа измельчающего диска 35 для плавной резки станка и расстояние от острой кромки неподвижного ножа должно быть в пределах 0,3 - 1 мм

При каждом значении потребляемая мощность будет увеличиваться с той же скоростью.

Нож измельчителя маховика



Ослабьте фиксированные болты лезвия, чтобы отрегулировать расстояние между лезвиями. Поднесите фиксированный нож ближе к ножу измельчителя, поместив калибр между фиксированным ножом и ножом измельчителя, чтобы привести его в правильное положение. Обязательно затяните болты неподвижного лезвия взаимно до

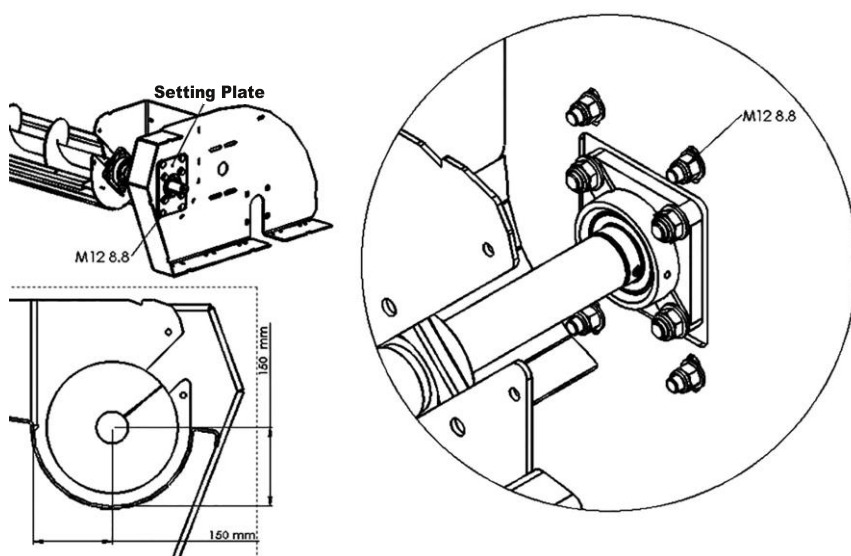
соответствующего значения крутящего момента. Перед запуском машины после каждой регулировки убедитесь, что ножи не соприкасаются друг с другом, повернув измельчающий диск вручную.

Помните, что по мере заточки ножей измельчителя расстояние между ножами будет увеличиваться, и, соответственно, увеличивается расход топлива. Регулярно проверяйте, чтобы расстояние между лезвиями было правильным.

НАСТРОЙКА ПАРАЛЛЕЛЬНОСТИ ПОДАЮЩЕГО ВИНТА

Подающий шнек всегда должен быть параллелен бункеру, в котором он работает. Изменения, которые могут произойти в оси спирали, вызовут увеличение потребляемой мощности станка и заедание. Найдите правильное положение, сдвинув регулировочную пластину вправо, влево, вверх или вниз, чтобы отрегулировать ось спирали до правильного значения.

Наиболее точную настройку можно получить в положении, когда расстояние между центром спирали и поверхностью чаши составляет 150 мм.



ЗАТОЧКА ЛЕЗВИЙ

Ваша машина будет доставлена вам со всеми настройками и заточенными лезвиями во время заводских испытаний. При первом использовании заточка ножа не требуется. В зависимости от типа собираемого сырья и условий работы затачивайте ножи через каждые 10 Га работы.

ПАРАЛЛЕЛЬНАЯ РЕГУЛИРОВКА ШЛИФОВАЛЬНОГО КАМНЯ

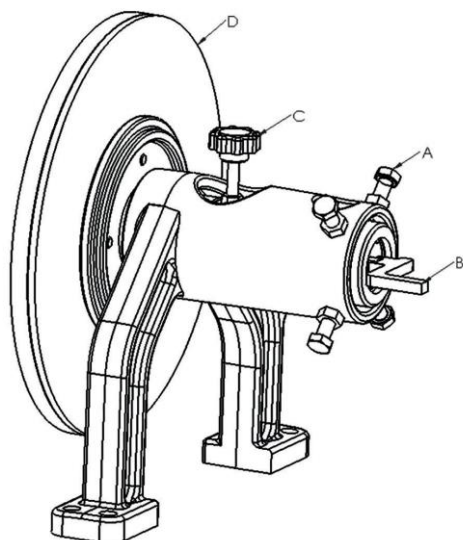
Острая поверхность ножей и точильного камня всегда должна быть параллельна для плавной заточки. Приведите точильный камень в нужное положение, используя 4 болта (А) на задней части корпуса.

Если не указано иное, достаточно установить параллелизм один раз.

ШЛИФОВАНИЕ

ВНИМАНИЕ: Всегда используйте защитные очки во время процесса заточки. Перед заточкой убедитесь, что на камне нет трещин и изломов.

ВНИМАНИЕ: точильный камень начнет вращаться против часовой стрелки во время заточки. Во время заточки вращение точильного камня не должно превышать 800 об / мин. Чтобы скорость шлифовального камня оставалась на соответствующих значениях, частота вращения вала отбора мощности трактора должна составлять 350 об / мин и ниже во время шлифования.



- Управляйте машиной, следуя ранее упомянутым шагам.
- Откройте защитную крышку перед точильным камнем.
- Ослабьте винт регулировки подачи (C).
- Медленно поворачивайте рычаг регулировки подачи (B), пока точильный камень (D) не коснется лезвий.
- После того, как точильный камень коснется лезвий, снова затяните винт регулировки подачи и продолжайте процесс заточки в течение 2 минут.
- После процесса заточки завершите процесс, следуя приведенным выше инструкциям в обратном порядке.

ПРИМЕЧАНИЕ. Сохранение остроты лезвий улучшает производительность и экономит топливо. Затачивайте лезвия каждые 10 000 м²

РЕГУЛИРОВКА ВЫСОТЫ СКОСА

Высота скоса может регулироваться с помощью гидрораспределителей из кабины трактора с помощью гидроцилиндра на дышло машины. Убедитесь, что между машиной и землей есть зазор 40 мм, чтобы лопасти ротора не касались земли во время использования.

КАРДАнный ВАЛ И ДЛИНА КАРДАнного ВАЛА

Не используйте другой карданный вал, кроме оригинального карданного вала машины. Параметры вала определяются в соответствии с мощностными потребностями машины, и при возникновении нежелательной ситуации безопасность машины будет обеспечена за счет срабатывания предохранительных систем карданного вала. (для мод. CALABRIA 1500)

Мощность на ВОМ	Кол-во оборотов	Значение момента
47 кВт (64 л.с.)	540 RPM (об/мин)	830 Нм – 7350 In.Lb

Поскольку длина вала будет отличаться в зависимости от марки и модели трактора, уменьшите длину вала в соответствии с вашим трактором. После сборки вала отрежьте его длину на 15 см больше, получившейся длины.

ОБСЛУЖИВАНИЕ

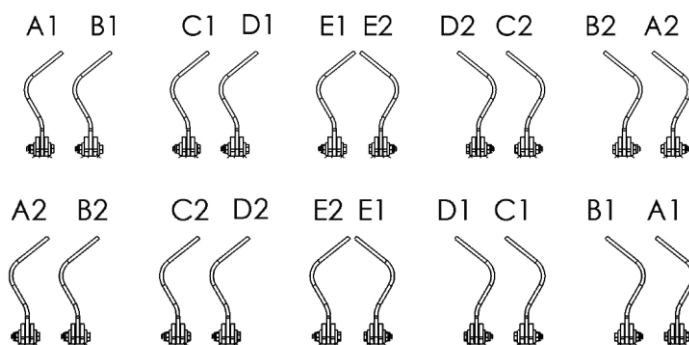
ЗАМЕНА И РЕГУЛИРОВКА РОТОРНЫХ НОЖЕЙ

Роторные ножи предназначены для использования с обеих сторон. Когда одна сторона лезвий изношена, можно использовать другие стороны, изменив их направление. Следуйте приведенным ниже инструкциям для правильной замены лезвий.

ВНИМАНИЕ! Чтобы ваша машина работала более эффективно, без вибраций, колебания, которые могут возникнуть на роторе, устраняются с помощью устройств с компьютерным управлением, когда лопасти соединены с ротором. Обязательно следуйте инструкциям, чтобы не нарушить эти настройки. Замените втулки ножа и болты вместе со сменой ножа. Не используйте болты разной длины и разных стандартов.

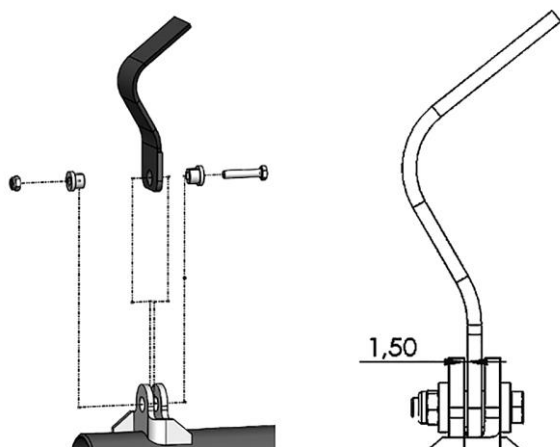
ИЗМЕНЕНИЕ НАПРАВЛЕНИЯ ЛЕЗВИЯ

- Снимите изношенное лезвие и другие детали в указанном ниже порядке.
- Соберите снятые лезвия и другие детали симметрично друг другу (заменяв A1-A2, B1-B2, C1-C2, D1-D2, E1-E2 двойными парами).
- Убедитесь, что лезвия свободно двигаются после сборки.
- В наиболее подходящих условиях монтажа следует оставлять зазор 1,5 мм между лезвием и держателем.



УСТАНОВКА НОВОГО ЛЕЗВИЯ

Установите новый набор ножей на ротор, соблюдая указанные выше условия. Рекомендуется заменять лопасти в комплекте, чтобы предотвратить колебания и вибрацию и сохранить заводские настройки ротора.

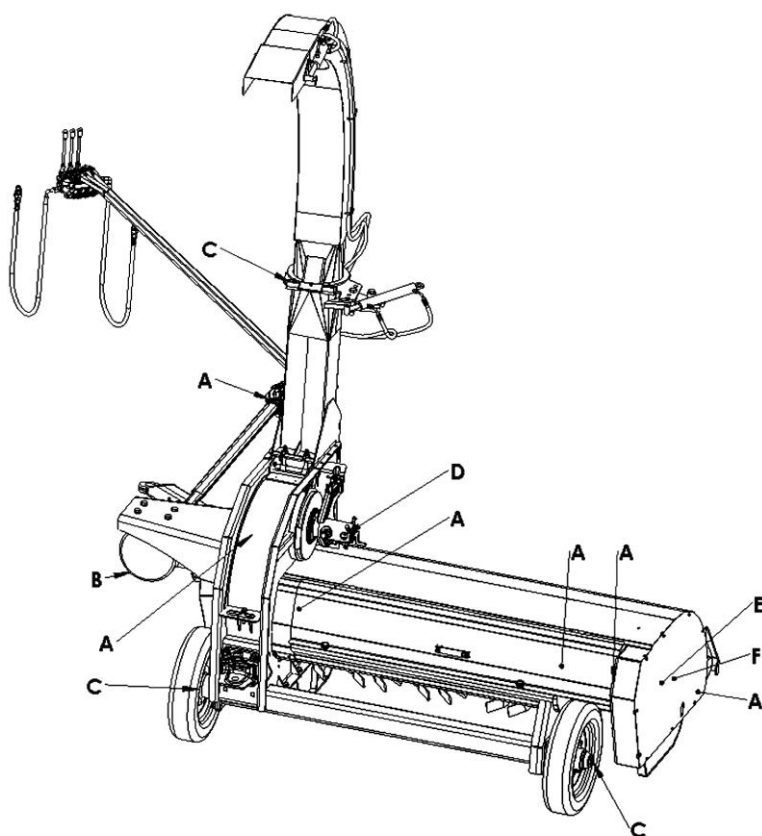


ЗАЩИТНЫЙ ШТИФТ ВИНТА ПОДАЧИ

На питающей спирали есть предохранительный болт от возможного засорения и деформации. DIN EN ISO 4762 M 10 8.8 (макс. 95 Нм) используется в качестве предохранительного болта.

Не используйте какой-либо другой продукт в качестве предохранительного болта.

СМАЗКА



ТОЧКИ СМАЗКИ	ЕЖЕДНЕВНО	ЕЖЕНЕДЕЛЬНО	ЕЖЕМЕСЯЧНО	ЕЖЕГОДНО
ВАЛ	A			
ПОДШИПНИКИ (СМАЗКА)	A			
КОРОБКА ПЕРЕДАЧ (ISO VG 220) 2 ЛИТРА				B
ПРИВОДНЫЕ ЦЕПИ (СМАЗКА)		F		
ПРОЧЕЕ (СМАЗКА)		EC		
ЗАТОЧНЫЙ КАМЕНЬ (СМАЗКА)			D	

- Ежедневное обслуживание: обслуживание через каждые 8 часов работы.
- Еженедельное обслуживание: обслуживание через каждые 60 часов работы.
- Ежемесячное обслуживание: через каждые 240 часов работы.
- Ежегодное обслуживание: это означает обслуживание после каждых 2000 часов работы.

ЗАВЕРШЕНИЕ СЕЗОНА

По окончании сезона промойте все элементы машины водой без давления. Выполните все необходимое обслуживание. Демонитруйте все резиновые детали. Замените лезвия, подшипники и др. расходные материалы с истекшим сроком годности на новые.

ВОЗМОЖНЫЕ НЕИСПРАВНОСТИ И ИХ РЕШЕНИЯ

1. Неразрезанный продукт остается на поверхности земли:

Возможные причины:

- Приводной ремень ослаблен или оборван
- Скорость подачи слишком высока
- Слишком большая высота стрижки

Варианты решения:

- Замените приводные ремни на новые.
- Уменьшите скорость подачи, скорость подачи будет уменьшаться по мере увеличения выхода продукта.
- Отрегулируйте высоту кошения с помощью гидроцилиндра на дышле

2. Размер пропила превышает исходную настройку, и выдуватель забит.

Возможные причины:

- а) Лезвия тупые
- б) Фиксированное лезвие изношено
- с) Расстояние между неподвижным ножом и ножами измельчителя слишком велико.

Варианты решения:

- а) Заточите лезвия измельчителя.
- б) Замените неподвижное лезвие.
- в) Фиксированная настройка лезвия

3. Машине требуется больше мощности, чем обычно.

Возможные причины:

- а) Лезвия затупились
- б) Фиксированный нож изношен
- с) Расстояние между фиксированным ножом и ножами измельчителя слишком велико.

Варианты решения:

- а) Заточите лезвия измельчителя.
- б) Замените фиксированный нож.
- в) Настройка фиксированного ножа

4. В машине слишком сильная вибрация

Возможные причины:

- а) Повреждены лопасти ротора
- б) Повреждены ножи измельчителя

Варианты решения:

- а) Проверьте и замените лопасти ротора.
- б) Проверьте и замените ножи измельчителя.

5. Машина не работает, хотя карданный вал вращается

Возможные причины:

- а) Обрыв цепи предохранительной муфты коробки передач

Варианты решения:

- а) Замените цепи и звездочки на новые.

6. Подающий шнек не работает

Возможные причины:

- а) Сломан предохранительный болт подающего шнека
- б) Обрыв цепи привода подающего шнека
- в) Шпонка шестерни ротора сломан

Варианты решения:

- а) Замените предохранительный болт.
- б) Заменить приводную цепь подающего шнека.
- с) Проверьте шпоночную канавку ведущей шестерни ротора и установите новую шпонку.