

ПОГРУЗЧИК С БОРТОВЫМ ПОВОРОТОМ

ИНСТРУКЦИЯ
ПО ЭКСПЛУАТАЦИИ
СЕРИИ J/BSL

ВАМОО КОМПАНИ ГОР



BAWOO COMPANY CORP.



СОДЕРЖАНИЕ

ВВЕДЕНИЕ.....	1
ИНСТРУКЦИИ ПО БЕЗОПАСНОСТИ.....	2
ТАБЛИЧКА ДЛЯ ВВОДА СЕРИЙНОГО НОМЕРА.....	4
СЕРИЙНЫЙ НОМЕР.....	5
ИДЕНТИФИКАЦИЯ СЕРИЙНОГО НОМЕРА.....	6
ОПЦИИ И АКСЕССУАРЫ.....	7
ИНФОРМАЦИОННЫЕ НАКЛЕЙКИ.....	8
ИНСТРУКЦИЯ ПО ЭКСПЛУАТАЦИИ.....	13
Для нового погрузчика	
Подготовка к эксплуатации	
Ежедневный осмотр	
Панель инструментов	
Система управления - джойстики	
Система управления - педаль для управления телескопической стрелой	
Управление кондиционером и системой отопления	
Как работать	
Порядок работы	
Навесное оборудование	
ПРОФИЛАКТИЧЕСКОЕ ОБСЛУЖИВАНИЕ.....	45
Безопасность при обслуживании	
График обслуживания	
Скоба для блокировки стрелы	
Кабина оператора	
Планка безопасности	
Ремень безопасности	
Воздушный фильтр	
Топливная система	
Система смазки двигателя	
Система охлаждения	
Ремень вентилятора	
Гидравлическая система	
Отсек приводных цепей	
Смазка	
Быстросъемное соединение	
Электрическая система	
Глушитель	
Шины	
Уровень шума (защита слуха)	
Спецификация масел	
Поиск неисправностей	
ОТЧЕТ О ДОСТАВКЕ.....	88
ЧЕК-ЛИСТ.....	90

BAWOO COMPANY CORP.



ВВЕДЕНИЕ

Поздравляем, вы приобрели универсальный погрузчик с бортовым поворотом BAWOO.

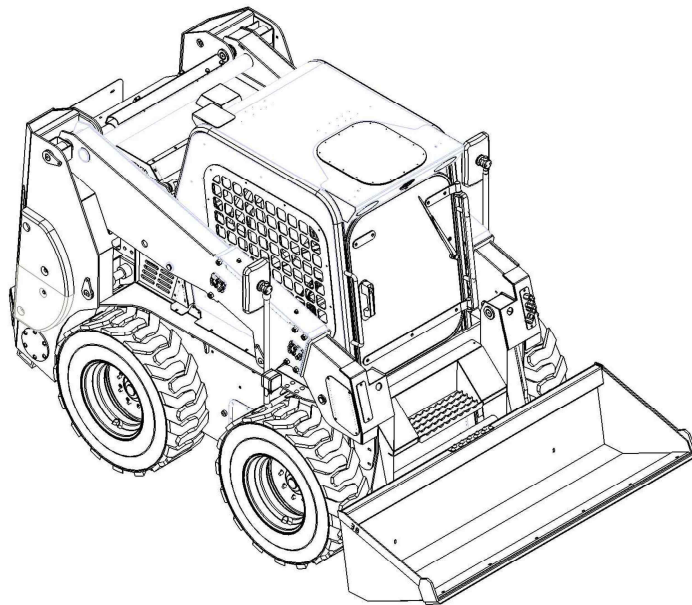
Это руководство содержит ряд инструкций и рекомендаций по технике безопасности, касающихся вождения, эксплуатации, смазки, технического обслуживания и регулировки погрузчика с бортовым поворотом BAWOO.

Это руководство предназначено для обеспечения безопасного обслуживания и повышения производительности машины.

Процедуры и меры предосторожности, приведенные в этом руководстве, применимы только к целевому использованию машины. Если вы используете машину для любых незапрещенных нецелевых операций, вы должны быть уверены, что это безопасно для вас и окружающих. Ни в коем случае вам или другим лицам запрещается использовать действия, описанные в этом руководстве.

Постоянное совершенствование конструкции этой машины может привести к некоторым конструктивным изменениям, которые могут не быть отражены в данном руководстве. Проконсультируйтесь с дистрибьютором BAWOO для получения последней доступной информации о вашей машине или по вопросам, касающимся информации в этом руководстве.

Ваш дистрибьютор погрузчиков с бортовым поворотом BAWOO будет рад вам помочь.




ИНСТРУКЦИИ ПО БЕЗОПАСНОСТИ

ВНИМАНИЕ

Обязательно ознакомьтесь с инструкцией перед эксплуатацией или обслуживанием машины. Прочтите Инструкцию по эксплуатации и техническому обслуживанию и ознакомьтесь с информационными табличками (наклейками) на машине. При ремонте, регулировке или обслуживании соблюдайте предупреждения и инструкции, содержащиеся в руководствах. Проверьте правильность работы оборудования после регулировки, ремонта или технического обслуживания. Несоблюдение инструкций может привести к травме или летальному исходу.

БЕЗОПАСНОСТЬ - ЭТО ОТВЕТСТВЕННОСТЬ ОПЕРАТОРА

Большинство несчастных случаев происходит из-за несоблюдения операторами правил техники безопасности. Несчастных случаев можно избежать, если вы будете достаточно осторожны, чтобы предотвращать опасные ситуации до того, как они произойдут. Перед проведением технического обслуживания, эксплуатации и замены масла для погрузчика с бортовым поворотом внимательно ознакомьтесь с инструкциями по технике безопасности. Основные меры предосторожности и действия в опасном месте указаны в инструкциях по технике безопасности.

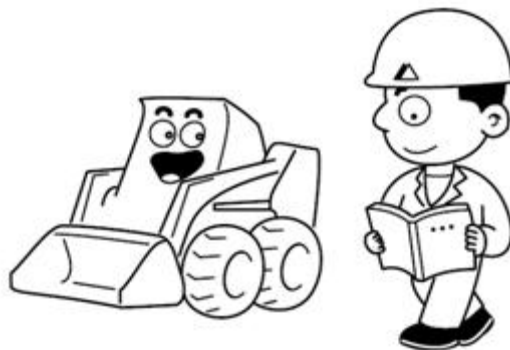
 ЭТОТ ЗНАК ОЗНАЧАЕТ, ЧТО ВЫ ДОЛЖНЫ БЫТЬ ВНИМАТЕЛЬНЫ И СОБЛЮДАТЬ МЕРЫ ПРЕДОСТОРОЖНОСТИ ДЛЯ ВАШЕЙ БЕЗОПАСНОСТИ.

ПЕРЕД ЭКСПЛУАТАЦИЕЙ МИНИПОГРУЗЧИКА С БОРТОВЫМ ПОВОРОТОМ

ВНИМАНИЕ

Оператор должен выполнять все указания инструкции максимально точно

* Оператор обязан четко понимать инструкцию по эксплуатации и техническому обслуживанию оборудования и соблюдать соответствующие правила.




ВНИМАНИЕ

Все предупреждения существуют исключительно для вашей безопасности.

* Использование неподходящего гидравлического масла может иногда вызывать опасные и смертельные ситуации при работе с погрузчиком.

* Запрещается эксплуатировать и обслуживать погрузчик, а также заливать гидравлическое масло, пока вы полностью не ознакомитесь с данным руководством оператора.

 Этот знак означает, что вы должны быть осторожны, поскольку невыполнение инструкций может стать причиной смертельной опасности для оператора и окружающих. Это изображение нанесено на корпус погрузчика для привлечения вашего внимания. Мы надеемся, что вы в полной мере осведомлены обо всех возможных опасностях и постараетесь предотвратить несчастный случай.

ИНСТРУКЦИИ ПО БЕЗОПАСНОСТИ (продолжение)

- Носите плотно прилегающую одежду. Всегда надевайте защитные очки при обслуживании погрузчика. Для некоторых работ требуются не только защитные очки, но и средства защиты слуха а также специальная защитная экипировка.
- Не используйте погрузчик в местах, где выхлопные газы, дуга, искры или горячие компоненты могут контактировать с легковоспламеняющимися материалами, что может привести к возгоранию или взры
- Моторный отсек и систему охлаждения двигателя следует проверять каждый день и при необходимости очищать во избежание опасности возгорания и перегрева.
- Проверьте всю электрическую проводку и соединения на предмет повреждений. Клеммы аккумулятора должны быть чистыми и плотно затянутыми. Отремонтируйте или замените любую поврежденную деталь.
- Проверьте топливные и гидравлические трубки, шланги и фитинги на предмет повреждений и утечек. Никогда не используйте открытое пламя или незащищенную кожу для проверки на утечки. Затяните или замените все детали, на которых обнаружена утечка. Всегда вытирайте разлитое масло. Не используйте бензин или дизельное топливо для очистки деталей. Используйте негорючие растворители.
- Соблюдайте все правила экологической безопасности при утилизации отработанных технических жидкостей, таких как моторное масло, консистентная смазка или антифриз.
- Никогда не используйте эфир или стартовое масло для этого двигателя, поскольку он снабжен свечами накаливания. Эти вспомогательные средства запуска могут вызвать взрыв, что может привести к травмам вас или окружающих.

Перед выполнением сварных работ всегда очищайте погрузчик и отсоединяйте аккумулятор. Закройте резиновые шланги, аккумулятор и все другие легковоспламеняющиеся детали. Во время сварки держите огнетушитель рядом с погрузчиком.

- Обеспечьте хорошую вентиляцию при шлифовании или сварке окрашенных деталей. При шлифовке окрашенных деталей надевайте респиратор. Может образовываться токсичная пыль или газ.
- Остановите двигатель и дайте ему остыть перед заправкой топливом. Не курить во время процедуры заправки!
- Используйте процедуру, описанную в инструкции по эксплуатации и техническому обслуживанию для подключения аккумулятора.

⚠ ОПАСНО, ⚠ ВНИМАНИЕ, ⚠ ВАЖНО, эти знаки тесно связаны с безопасностью оператора и сохранностью погрузчика.

⚠ ВНИМАНИЕ

Предупреждения на машине и в инструкции предназначены для вашей безопасности. Несоблюдение предупреждений может привести к травмам или летальному исходу.

⚠ ОПАСНО

Знак ОПАСНО на машине означает, что прямо сейчас рядом с оператором или оборудованием могут возникнуть опасные ситуации. Игнорирование знака ОПАСНО и несоблюдение его требований может привести к серьезным травмам или летальному исходу.

⚠ ВАЖНО

Этот знак указывает на процедуры, которые необходимо соблюдать, чтобы избежать повреждения машины.

ТАБЛИЧКА ДЛЯ ВВОДА СЕРИЙНОГО НОМЕРА

Серийный номер машины	
Серийный номер двигателя	
Год производства	
Адрес производства	BAWOO COMPANY CORP. 937-2 Taegock-ri, Buk-myun, Jeongeup-city, Jeonbuk 580-924, The republic of Korea
Адрес дистрибьютора	

СЕРИЙНЫЙ НОМЕР

Всегда используйте серийный номер погрузчика при запросе сервисной информации или при заказе запчастей. Машины более ранней или более поздней модели идентифицируются по серийному номеру и могут использовать разные детали, а также для машин разных моделей может потребоваться использование разных процедур для выполнения конкретной сервисной операции.

1) Серийный номер погрузчика

Табличка с серийным номером погрузчика расположена в двух местах. Одна находится внизу справа, когда вы сидите на сиденье оператора, а другая - на внешней стороне рамы погрузчика справа. [A]



Серийный номер погрузчика

2) Серийный номер двигателя

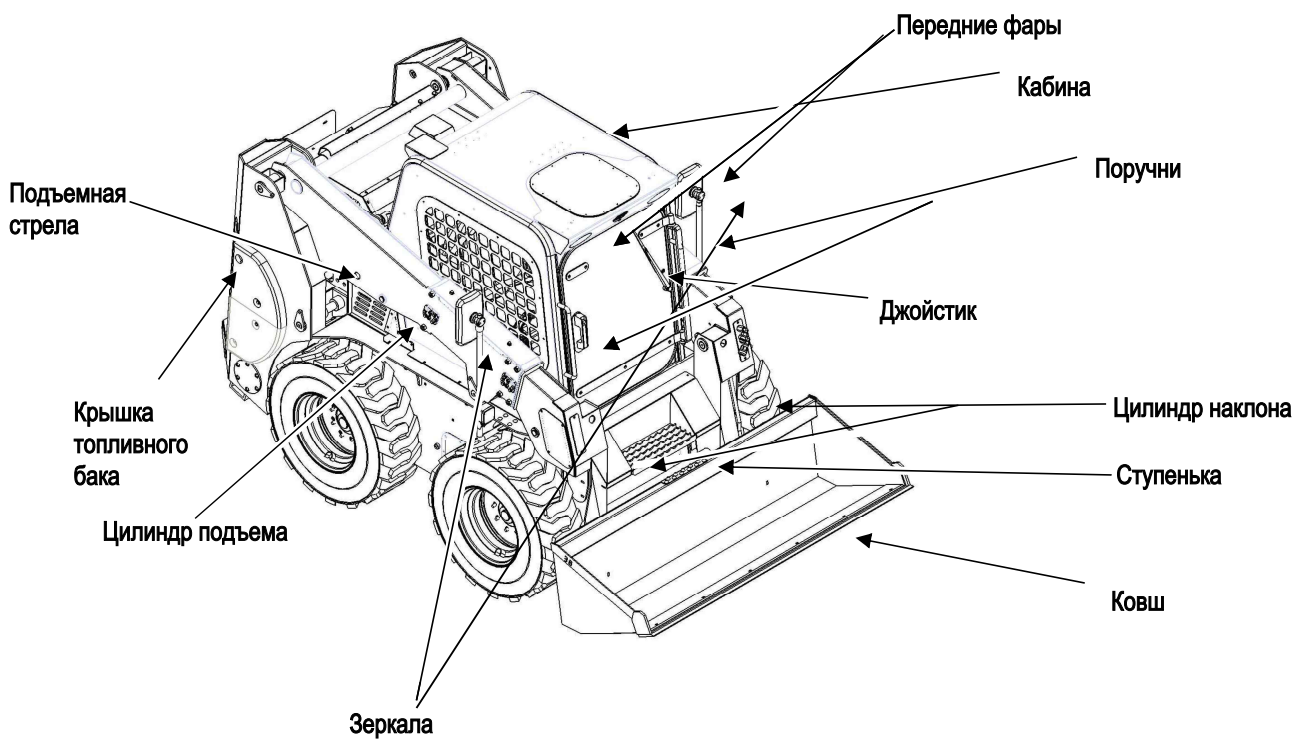
Серийный номер двигателя указан на ТНВД двигателя. Серийный номер находится в указанном на рисунке месте. [B]



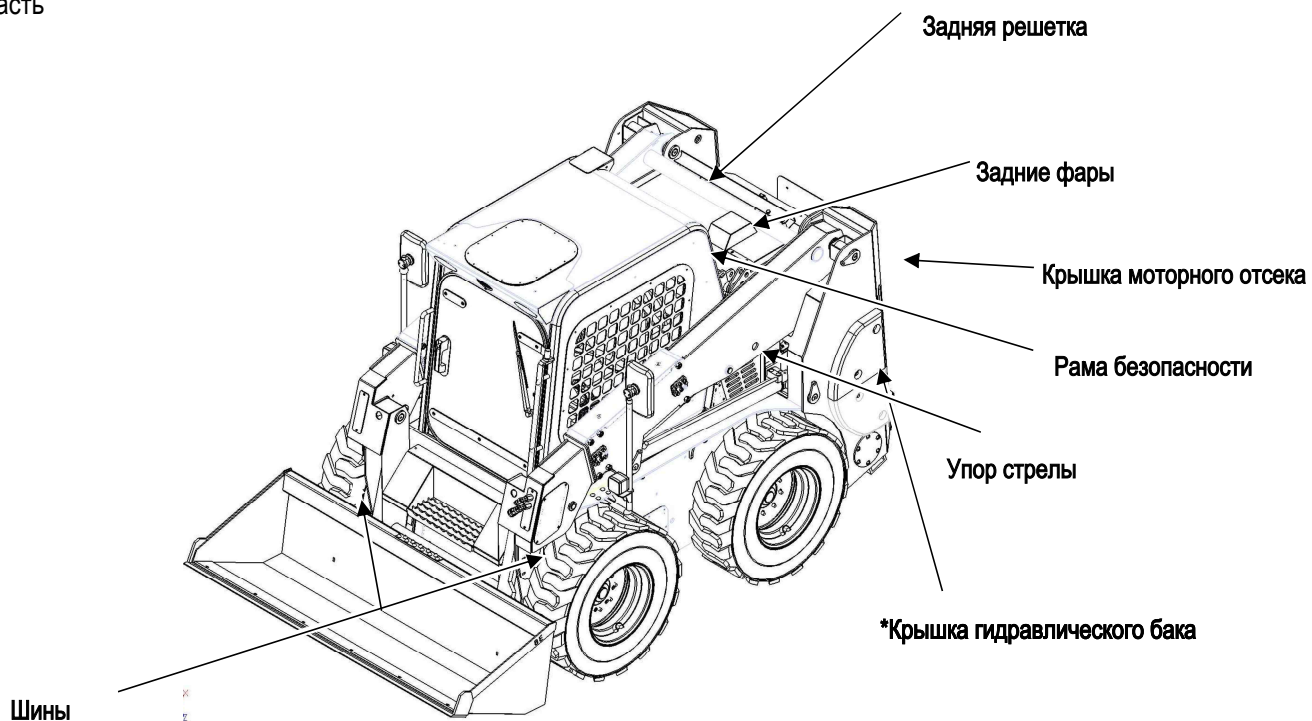
Серийный номер двигателя

ОСНОВНЫЕ ЭЛЕМЕНТЫ ПОГРУЗЧИКА

Фронтальная часть



Задняя часть



* – расположено внутри рамы

ОПЦИИ И АКЦЕССУАРЫ

Все погрузчики в стандартной комплектации оснащены следующим оборудованием:

Шины

Шины.....Стандарт

Кабина оператора

ROPS & FOPS.....Стандарт

Рама безопасности.....Стандарт

Ремень безопасности.....Стандарт

Упор стрелы.....Стандарт

Быстросъемное соединение.....Стандарт

Сиденье с амортизатором.....Стандарт

Передние и задние фонари.....Стандарт

Верхнее окно.....Стандарт

Заднее окно.....Стандарт

Звуковой сигнал и сигнал заднего хода.....Стандарт

Указатели поворота.....Опция

Остекленная кабина.....Опция

Панель инструментов

Датчик и фонари.....Стандарт

Гидравлическая система

Система самовыравнивания.....Опция

Дополнительная гидролиния.....Опция

Стандарт = Стандартная комплектация

Опция = Опция, устанавливаемая на производстве

Технические характеристики могут быть изменены без предварительного уведомления.

ПРЕДУПРЕЖДАЮЩИЕ ТАБЛИЧКИ (НАКЛЕЙКИ)

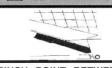
Следуйте инструкциям на всех табличках (наклейках) машины, которые есть на погрузчике. Замените все поврежденные таблички и убедитесь, что они находятся в правильных местах. Знаки машин можно приобрести у вашего дилера.

⚠ WARNING

FOR MAXIMUM STABILITY CARRY LOAD AS LOW AS POSSIBLE

FAILURE TO HEED COULD RESULT IN DEATH OR SERIOUS INJURY.


⚠ WARNING



PINCH POINT BETWEEN LIFT ARM AND LEDGE KEEP FEET INSIDE COMPARTMENT AND OFF LEDGE.

FAILURE TO HEED COULD RESULT IN DEATH OR SERIOUS INJURY.


⚠ WARNING



OPERATING CONDITIONS COULD PRODUCE JERKY MOVEMENT. BEFORE STARTING ENGINE, FASTEN THE SEAT BELT.

FAILURE TO HEED COULD RESULT IN DEATH OR SERIOUS INJURY.

⚠ WARNING



BEFORE OPERATING WITH ATTACHMENT CHECK LOCKING LEVER ENGAGEMENT OF THE QUICK-TECH TO THE ATTACHMENT.

FAILURE TO HEED COULD RESULT IN DEATH OR SERIOUS INJURY.


COLD STARTING THE ENGINE

TURN THE KEY SWITCH TO THE 'ON' POSITION. AFTER THE PREHEATING LIGHT COMES OFF, TURN THE KEY TO THE START POSITION.

IF THE ENGINE IS WARM, THE PREHEATING LIGHT WILL BE OFF IMMEDIATELY AND NO DELAY IN STARTING IS REQUIRED.

IF THE ENGINE DOES NOT START, TURN THE KEY TO 'OFF' AND BACK TO THE 'ON' POSITION AFTER 30 SECONDS TO 1 MINUTE TO RECYCLE THE GLOW PLUG.

⚠ DANGER



MAINTAIN SAFE CLEARANCE FROM ELECTRIC POWER LINES AND AVOID CONTACT WITH ANY ELECTRICALLY CHANGED CONDUCTOR.

CONTACT WITH ELECTRICAL POWER SOURCE CAN RESULT IN ELECTRICAL SHOCK OR ELECTROCUTION.


FAILURE TO HEED COULD RESULT IN DEATH OR SERIOUS INJURY.

⚠ IMPORTANT

OPERATING CAPACITY

THE OPERATING CAPACITY OF THE COW 4500 IS 0.36 m³ USING THE STANDARD BUCKET. TO REMAIN WITHIN THIS CAPACITY WITH LARGER BUCKETS, REDUCE THE AMOUNT IN THE BUCKET.

DIESEL



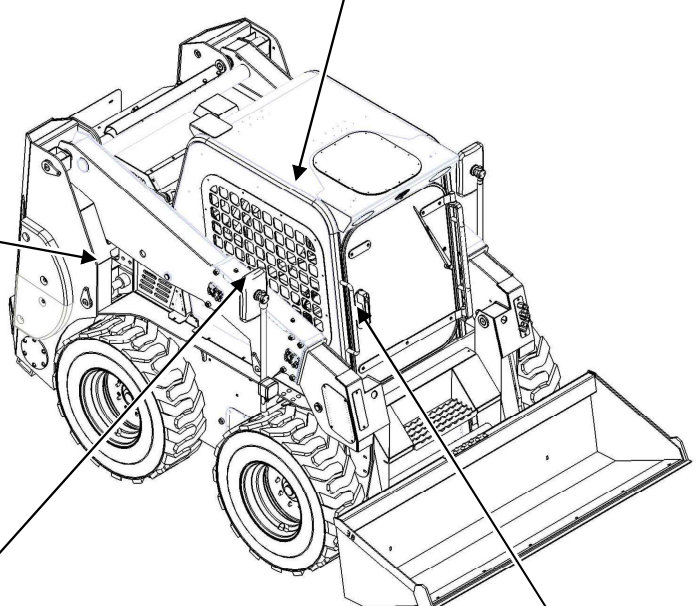
⚠ WARNING

FILLING THE FUEL

Always stop the engine before refueling the machine.

Never fill the fuel tank with the engine running, while smoking or when near an open flame.

Remove air before refueling the machine, if the fuel supply is exhausted during driving.



⚠ WARNING

KEEP ALL GUARDS AND SHIELDS IN PLACE.

KEEP HANDS, FEET, AND ARMS INSIDE ENCLOSURE WHILE ENGINE AND MACHINE ARE OPERATING AND AWAY FROM POWER DRIVEN COMPONENTS.

KEEP CHILDREN AND BYSTANDERS OFF AND AWAY FROM MACHINE AND NONE EXCEPT OPERATOR CONTROL THE LOADER.

WEAR PROPER PERSONAL SAFETY GEAR CALLED FOR BY JOB OR CONDITIONS.

DO NOT WEAR LOOSE OR BAGGY CLOTHING WHILE OPERATING OR SERVICING MACHINE.

DO NOT START ENGINE OR OPERATE LOADER OR ATTACHMENT CONTROLS FROM ANY POSITION OTHER THAN PROVIDED.

DO NOT OPERATE MACHINE IN ENCLOSED AREA WITHOUT PROPER VENTILATION.

TRAVEL SLOWLY OVER ROUGH GROUND WHEN RAISING LIFT ARM AND APPROACHING DUMP AREA. NEVER GIVE SHARP SHAKES WITH LIFT ARMS RAISED.

BEFORE LEAVING OPERATOR'S SEAT, LOWER LIFT ARMS AGAINST FRAME. STOP ENGINE AND PLACE STEERING LEVERS IN NEUTRAL POSITION.

IF LIFT ARMS MUST BE LEFT IN RAISED POSITION, ALWAYS INSTALL LIFT ARM SUPPORT DEVICE.


DO NOT EXCHANGE ATTACHMENTS WITH LIFT ARMS RAISED NOR REMOVE AND REINSTALL ATTACHMENTS AT YOUR PLEASURE.

ESCAPING FLUID UNDER PRESSURE CAN BE INVISIBLE AND CAN PENETRATE SKIN. DO NOT USE HANDS TO SEARCH FOR LEAKS. RELIEVE PRESSURE PRIOR TO DISCONNECTING HYDRAULIC LINES AND COMPONENTS CAN BE HOT. DO NOT TOUCH.

NEVER SMOKE WHILE FILLING FUEL OR WORKING ON FUEL OR HYDRAULIC SYSTEM.

FAILURE TO HEED COULD RESULT IN DEATH OR SERIOUS INJURY.

⚠ WARNING



THE OWNER IS RESPONSIBLE FOR MAKING INFORMATION AVAILABLE ON THE SAFE USE AND PROPER MAINTENANCE OF THIS MACHINE.

DO NOT START, OPERATE OR WORK ON THIS MACHINE UNTIL YOU HAVE CAREFULLY READ AND UNDERSTAND THE CONTENTS OF MAINTENANCE & SERVICE MANUAL.

IF YOU HAVE QUESTIONS ON OPERATION, ADJUSTMENT OR MAINTENANCE OF THIS MACHINE OR NEED A MAINTENANCE & SERVICE MANUAL, CONTACT YOUR COW DEALER OR SHIN-HEUNG COMPANY IN KOREA. MODEL AND SERIAL NUMBERS WILL BE REQUIRED.

FAILURE TO HEED COULD RESULT IN DEATH OR SERIOUS INJURY.

Bawoo Company Corp

937-2 TAEGOOK-RI BUK-MYUN JEONGEUP, JEONBUK, KOREA 580-924

MACHINE	MAX. MACHINE WEIGHT
SSL5700SL700SSL700	2,680KG/2,790KG/3,320KG
JST/JET/JBT	2,730KG/2,840KG/3,420KG
V67/V67	3,090KG/3,090KG
ROPS - FOPS MODEL	ROPS - FOPS SERIAL NO
SSL-CB1	SH-SSL-CB1
STANDARD	
ROPS MEETS ISO 3471 : 2008 / SAE J1040 APR98	
FOPS MEETS ISO 3448 : 2005 / SAE J231 JAN81	
DO NOT DEFACE OR REMOVE THIS PLATE.	

Model : SSL5700

Rated Operating Capacity : 850kg

Operating Weight : 2680kg

Bucket capacity : 0.4m³

Year of production : 2011

Serial No. :

CE Bawoo Company Corp

⚠ Расположены внутри рамы

ПРЕДУПРЕЖДАЮЩИЕ ТАБЛИЧКИ (НАКЛЕЙКИ)(продолжение)

※

DANGER

IMPROPERLY GROUNDED HEATING UNIT CAN CAUSE ELECTRIC SHOCK OR ELECTROCUTION.

FAILURE TO HEED WILL RESULT IN DEATH OR SERIOUS INJURY.

WARNING

WHEN PARKED ON A GRADE, UNLESS THE STEERING LEVERS ARE PLACED IN NEUTRAL, LOADER CAN MOVE BY ITSELF AFTER STOPPING ENGINE. MOVEMENT MAY NOT HAPPEN IMMEDIATELY. SEE OPERATOR'S MANUAL FOR DETAILS.

NEVER TOUCH HOT ENGINE, MUFFLER, OR RADIATOR RIGHT AFTER THE MACHINE IS STOPPED. ALWAYS PLACE STEERING LEVERS IN NEUTRAL POSITION BEFORE LEAVING OPERATOR'S STATION.

FAILURE TO HEED COULD RESULT IN DEATH OR SERIOUS INJURY.

WARNING

GAS-SHOCK ABSORBERS ARE USED ON THIS MACHINE.

CYLINDERS HAVE HIGH INTERNAL PRESSURE. DO NOT DISASSEMBLE.

DISASSEMBLY COULD RELEASE PARTS WITH GREAT FORCE.

FAILURE TO HEED COULD RESULT IN DEATH OR SERIOUS INJURY.

OPERATION

WHEN THE KEY IS TURNED TO THE "ON" POSITION, ALL MONITORING LIGHTS WILL COME ON MOMENTARILY AS A MEANS TO CHECK OPERATION. THE BATTERY LIGHT WILL REMAIN ON UNTIL THE ENGINE IS STARTED. AFTER THE GLOW PLUGS HAVE HEATED FOR A SUFFICIENT TIME, THE PREHEATING LIGHT WILL BE OFF. THE ENGINE CAN NOW BE STARTED. THE PREHEATING LIGHT WILL REMAIN OFF AND THE BATTERY LIGHT SHOULD GO OUT.

THE INSTRUMENTATION CIRCUITS ARE PROTECTED BY TWO FUSES. IF THE INSTRUMENTS DO NOT OPERATE, CHECK FUSES. REFER TO OPERATOR'S MANUAL OR SEE YOUR DEALER. DO NOT REPLACE FUSES WITH FUSES OF LARGER AMPERAGE.

※ LIGHT SWITCH

FUSE

PREHEATING LIGHT

BATTERY LIGHT

ENGINE WARNING

WARNING

ALWAYS INSTALL LIFT ARMS SUPPORT DEVICE WHEN LEAVING LIFT ARM IN THE RAISED POSITION FOR SERVICING LOADER. BEFORE SERVICING LOADER, PROCEED AS SPECIFIED IN THE MAINTENANCE MANUAL.

FAILURE TO HEED COULD RESULT IN DEATH OR SERIOUS INJURY.

WARNING

Raise lift arm to the highest height and then lower lift arm support. Don't operate lift arm after installing lift arm support device. There is a likelihood of some clearance to cylinder rod but don't operate lift arm to adjust this clearance. It can cause the cylinder rod to be damaged.

DANGER

KEEP HANDS OUT. ROTATING COMPONENTS CAN CUT HANDS.

FAILURE TO HEED COULD RESULT IN DEATH OR SERIOUS INJURY.

WARNING

Do not touch the engine, radiator and muffler because the engine body is hot directly after the engine stopped. Touch the engine after engine is cool to prevent personal injury.

WARNING

A dirty air cleaner element will decrease engine output at worst. It will also cause increased fuel consumption, increase in harmful contents of exhaust emission and black smoke. Inspect and clean out air cleaner element every 8 or 10 hours. Failure to do so can result in engine damage.

For more information, refer to operator's manual.

WARNING

DO NOT BYPASS ENGINE KEYSWITCH BY CONNECTING AT THE STARTER TERMINALS TO JUMP START. FOLLOW RECOMMENDED PROCEDURE IN THE MAINTENANCE & SERVICE MANUAL FOR JUMP STARTING, USING THE ENGINE KEYSWITCH.

STARTING IN GEAR COULD OCCUR IF THE STARTING CONTROL CIRCUIT IS BYPASSED.

FAILURE TO HEED COULD RESULT IN DEATH OR SERIOUS INJURY.

※

HYDRAULIC OIL

※ Расположены внутри рамы погрузчика.

★ Расположены в моторном отсеке

☆ Расположены в радиаторном отсеке.



ИНСТРУКЦИЯ ПО ЭКСПЛУАТАЦИИ

ДЛЯ НОВОГО ПОГРУЗЧИКА.....	13
ПОДГОТОВКА К РАБОТЕ.....	14
ЕЖЕДНЕВНАЯ ПРОВЕРКА.....	15
ПАНЕЛЬ ИНСТРУМЕНТОВ	
Датчики и переключатели.....	16
СИСТЕМА УПРАВЛЕНИЯ	
Джойстик.....	19
Телескопическая стрела.....	21
УПРАВЛЕНИЕ.....	22
КОНДИЦИОНЕР И СИСТЕМА ОТОПЛЕНИЯ.....	26
ПОРЯДОК РАБОТЫ	
Запуск двигателя.....	27
Запуск от внешнего источника.....	29
Подготовка погрузчика к стоянке.....	30
Хранение погрузчика.....	31
Передвижение.....	32
Загрузка ковша.....	33
Разгрузка ковша.....	33
Копание грунта.....	34
Выравнивание грунта.....	35
Засыпание траншей.....	35
Транспортировка погрузчика.....	36
Подъем погрузчика.....	37
Буксировка погрузчика.....	37

НАВЕСНОЕ ОБОРУДОВАНИЕ

Установка и демонтаж.....	38
Гидравлическая линия.....	40
Система самовыравнивания (опция).....	41
Функция Hi-Flow.....	42

ДЛЯ НОВОГО ПОГРУЗЧИКА

Для выхода машины на максимальные показатели расчетных характеристик требуется наработка примерно около 100 часов.

Начинайте работу на новом погрузчике в соответствии с приведенной ниже таблицей, избегая чрезмерной нагрузки в течение первых 100 часов.

Наработка	Нагрузка
До 10 часов	примерно 60%
До 100 часов	примерно 80%
После 100 часов	100%

Соблюдайте осторожность во время первых 100 часов работы

ВНИМАНИЕ

Чрезмерная нагрузка на начальном этапе эксплуатации может ухудшить потенциальные характеристики машины и сократить срок ее службы.

ВНИМАНИЕ

Перед запуском погрузчика оператор в обязательном порядке должен ознакомиться с инструкцией. Никогда не позволяйте неподготовленному или неквалифицированному персоналу управлять вашей машиной. Погрузчик должен эксплуатироваться должным образом обученным оператором. Неквалифицированный оператор может стать причиной травм и летального исхода.

Перед отправкой погрузчика покупателям все оборудование проходит тщательные испытания и осмотр.

Для правильной работы каждой детали вам необходимо с особой аккуратностью эксплуатировать погрузчик в течение примерно 100 часов с момента его приобретения. В случае несоблюдения вышеуказанных рекомендаций срок службы погрузчика может сократиться, а его эффективность может снизиться.

Начиная эксплуатацию нового погрузчика, в первые 100 часов работы пожалуйста, обратите особое внимание на приведенные ниже рекомендации.

- После запуска двигателя тщательно прогревайте его в течение минимум 5 минут.
- Избегайте эксплуатации погрузчика на максимальной скорости.
- Старайтесь избегать быстрого запуска, резкого ускорения, быстрой остановки без необходимости и вращения.
- При замене фильтрующего элемента масляного фильтра удалите с него пыль и мусор.
- Если планируется работа погрузчика в сложных условиях, предварительно оцените все риски и возможные последствия.
- Для проверки наработки погрузчика воспользуйтесь счетчиком моточасов.

ПОДГОТОВКА К РАБОТЕ

Перед эксплуатацией погрузчика прочтите Инструкцию по эксплуатации и техническому обслуживанию.

Используйте ковш или ступеньки навесного оборудования, поручни и специальную подножку на погрузчике, чтобы садиться в погрузчик и выходить из него. [A] Подножки установлены на погрузчике, чтобы избежать скольжения при входе и выходе из погрузчика. Следите за чистотой подножек и заменяйте их в случае повреждения.

Потяните за рычаг сиденья (1) и отрегулируйте положение сиденья для удобного использования органов управления погрузчиком. [B]

Плотно пристегните ремень безопасности и отрегулируйте его таким образом, чтобы пряжка находилась по центру. [C]

ВНИМАНИЕ

Во избежание травм или летального исхода

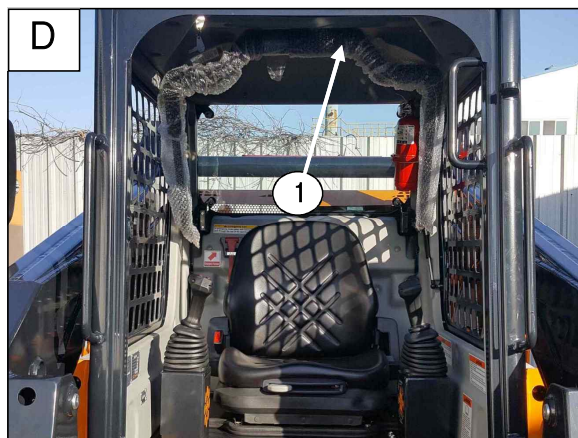
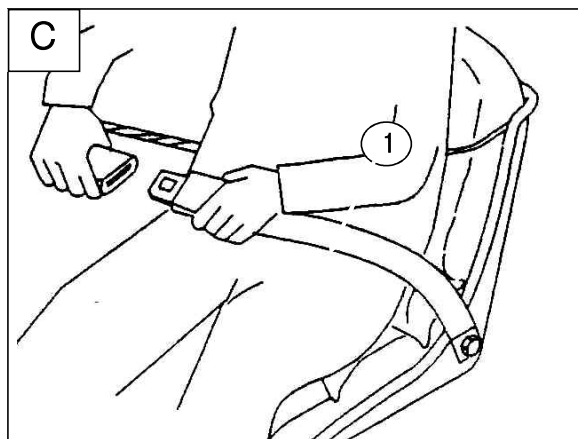
При эксплуатации погрузчика:

Сохраняйте ремень безопасности плотно пристегнутым.

Рама безопасности должна быть опущен.

Опустите раму безопасности. [D]

Перед запуском двигателя все органы управления должны находиться в нейтральном положении.



ЕЖЕДНЕВНАЯ ПРОВЕРКА

Погрузчик должен быть в работоспособном состоянии.

Осмотрите машину со всех сторон, а также снизу, чтобы проверить наличие незатянутых гаек или болтов, наличие грязи или утечки масла, топлива или охлаждающей жидкости, а также проверить состояние навесного оборудования и гидравлической системы.

- Необходимо ежедневно проверять:
 - Система охлаждения двигателя
 - Кабину оператора, ремень безопасности, раму безопасности, подъемные рычаги
 - Шины и давление в шинах
 - Любые незакрепленные или поврежденные детали
 - Информационные таблички
 - Приборную панель.
- Ежедневно проверяйте и очищайте воздушный фильтр.
- Проверьте уровень и отсутствие утечек охлаждающей жидкости, моторного масла, гидравлического масла и топлива.
- Регулярно проверяйте наличие смазки.
- Следите за датчиками и работоспособностью фар во время работы.
- Проверьте, нормально ли работает машина во время работы.
- Проверьте изношенность проводки.
- Проверьте машину на отсутствие пыли и грязи в местах с высокой температурой.
- Ежедневно смазывайте все точки смазки.
- При необходимости подтяните болты
- Перед работой полностью прогрейте машину.

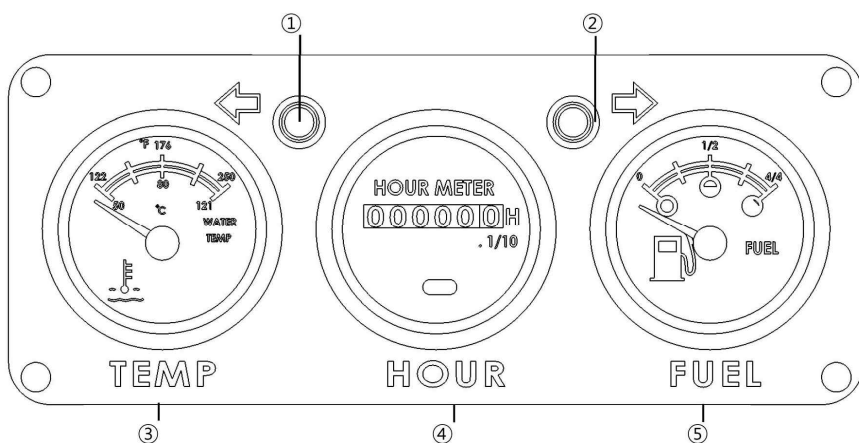
ВНИМАНИЕ

Перед началом работы:

- Проверьте уровень моторного масла и при необходимости долейте его до нужного уровня.
- Проверьте систему охлаждения на наличие охлаждающей жидкости.
- Проверьте уровень гидравлического масла и при необходимости долейте его до нужного уровня.
- Обойдите машину и проверьте, нет ли утечек, поврежденных или отсутствующих деталей.

ПРИБОРНАЯ ПАНЕЛЬ

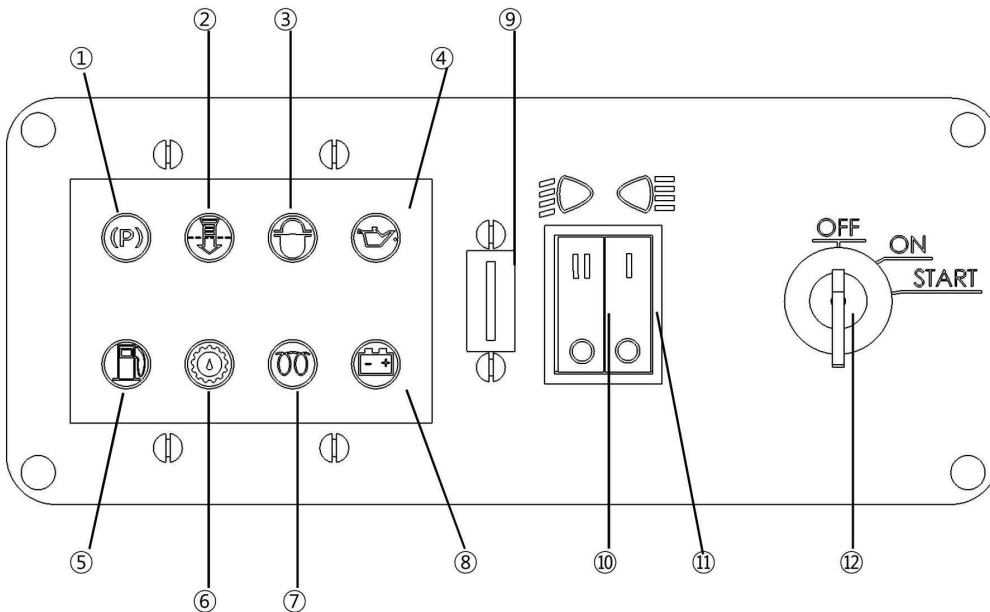
Датчики и переключатели



- ① Указатель поворота (влево)
- ② Указатель поворота (вправо)
- ③ Датчик температуры охлаждающей жидкости.
При включенном зажигании датчик показывает температуру охлаждающей жидкости. При выключенном зажигании датчик не работает.
- ④ Счетчик моточасов. Фиксирует количество наработанных часов. Счетчик срабатывает каждый раз при включении зажигания. Число внутри белого круга показывает количество минут, а число перед ним - часы.
- ⑤ Датчик уровня топлива
Указатель уровня топлива показывает количество оставшегося топлива. Если вы не планируете использовать погрузчик в течение длительного времени, необходимо заправить бак топливом. «F» означает полный, а «E» - пустой. Во избежание попадания воздуха в топливную систему заправляйте бак топливом до того, как индикатор дойдет до отметки «E».
ПРИМЕЧАНИЕ: Проверьте уровень масла перед работой. Долейте масло, если его недостаточно, поскольку недостаток масла может привести к остановке погрузчика.

ПРИБОРНАЯ ПАНЕЛЬ (продолжение)

Датчики и переключатели (продолжение)



① Индикатор режима парковки

Этот индикатор горит, когда поднята рама безопасности. Когда этот индикатор активен, вы не можете использовать погрузчик, движение погрузчика невозможно, стрела и ковш блокируются.

② Индикатор засоренности воздушного фильтра

Этот индикатор горит, когда воздушный фильтр засорен. Замените воздушный фильтр и прочистите систему всасывания воздуха.

③ Индикатор предварительного топливного фильтра

Этот индикатор активируется, когда вода заполняет предварительный топливный фильтр. Индикатор предназначен для предотвращения попадания воды в двигатель.

ПРИМЕЧАНИЕ. Даже если вы поверните ключ зажигания в положение «ВКЛ», этот индикатор не загорится, в отличие от остальных индикаторов.

④ Индикатор давления моторного масла

Этот индикатор загорается, когда давление моторного масла слишком низкое. При включении зажигания лампочка загорается, а при запуске двигателя гаснет.

ПРИМЕЧАНИЕ: Если индикатор активируется во время работы, остановите двигатель и проверьте систему смазки двигателя.

⑤ Индикатор уровня топлива

Этот индикатор загорается, когда в топливном баке слишком мало топлива. Залейте в бак дизельное топливо.

⑥ Индикатор засоренности фильтра гидравлического масла (опция)

Этот индикатор горит, когда гидравлический фильтр забит. Если этот индикатор активен, замените гидравлический фильтр.

Текущее состояние фильтра гидравлического масла можно проверить по датчику на гидравлическом фильтре.

ПРИБОРНАЯ ПАНЕЛЬ (продолжение)

Датчики переключатели (продолжение)

⑦ Индикатор предпускового подогрева

Если вы поверните ключ в положение "ВКЛ", этот индикатор активируется, и топливо в двигателе погрузчика будет предварительно нагреваться в течение примерно 15 секунд автоматически. При полном прогреве двигателя эта лампочка гаснет. Вы можете запустить двигатель после того, как индикатор погаснет .

ПРИМЕЧАНИЕ: Если вам не удалось запустить двигатель с первого раза, вам следует повернуть ключ в положение «ВЫКЛ» и сделать перерыв от 30 секунд до 1 минуты. Снова поверните ключ зажигания в положение «ВКЛ». Вы можете запустить двигатель после того, как индикатор предпускового подогрева погаснет.

⑧ Индикатор заряда аккумулятора

Этот индикатор загорается, когда оператор поворачивает ключ зажигания в положение "ВКЛ", и гаснет после запуска двигателя и последующего подъема оборотов двигателя более чем на половину. Этот индикатор загорается, если есть проблема с системой подзарядки аккумулятора во время работы двигателя.

ПРИМЕЧАНИЕ. Индикатор заряда аккумулятора может не погаснуть при повторном запуске погрузчика после остановки погрузчика на низких оборотах. Если индикатор не гаснет, переведите ручной акселератор на высокие обороты. После того, как индикатор заряда аккумулятора погаснет, вы можете работать в любом диапазоне скоростей.

Если индикатор загорается во время работы, остановите двигатель и проверьте систему подзарядки аккумулятора.

Перед началом работы убедитесь, что индикатор заряда аккумулятора погас, подняв ручкой акселератора обороты двигателя более чем на половину. После отключения индикатора заряда аккумулятора вы можете продолжить работать на желаемых оборотах. Если вы продолжаете работать при не погасшем индикаторе заряда батареи, аккумулятор может разрядиться.

⑨ Предохранитель габаритных огней и приборной панели

Этот предохранитель предназначен для предотвращения последствий короткого замыкания. Если фары перестали гореть, проверьте предохранитель. Если этот предохранитель перегорел, габаритный свет и фары не работают, однако в целом на работе погрузчика это не сказывается.

⑩ Кнопка включения/выключения фонарей.

ВКЛ - включаются передние и задние фонари.

ВЫКЛ. - передние и задние фонари выключаются.

⑪ Подсветка панели

ВКЛ - Подсветка всех индикаторов и датчиков включена.

ВЫКЛ. - Подсветка всех индикаторов и датчиков отключена.

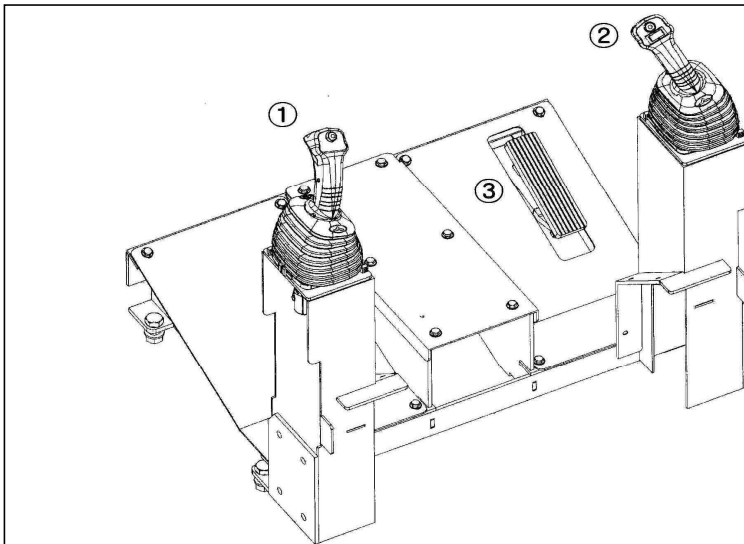
⑫ Замок зажигания

ВЫКЛ. - двигатель выключен. Всегда вынимайте ключ, когда машина не используется.

ВКЛ - включение электрооборудования погрузчика, подготовка к запуску двигателя

ПУСК - запуск двигателя.

СИСТЕМА УПРАВЛЕНИЯ - ДЖОЙСТИК



- ① Левый джойстик отвечает за передвижение и передний звуковой сигнал.
Опционально:
- 2 скоростной режим
- телескопическая стрела
- сигналы поворота
- ② Правый джойстик отвечает за подъем стрелы, работу навесного оборудования, кнопка фиксации
Опционально:
- система самовыравнивания.

Ручка джойстика

Работа гидравлики

- Правый джойстик предназначен для управления стрелой и навесным оборудованием.
- Фиксирующий переключатель используется для фиксации гидравлического потока в гидролинии. Этот дополнительный переключатель полезен, когда оператор использует обратную лопату, подметальную щетку и т. д.

* Система самовыравнивания (опция)

Когда стрела поднимается и опускается, ковш также поднимается и опускается, поддерживая уровень относительно горизонта автоматически.

Таким образом, это предотвращает падение груза на оператора и снижает тряску оборудования.



⚠ ВНИМАНИЕ

Когда оператор поднимает раму безопасности, машина не работает, стрела и навесное оборудование не функционируют. Опустите раму безопасности, чтобы управлять машиной.

⚠ ВНИМАНИЕ

Рабочая скорость навесного оборудования или подъема стрелы регулируется мощностью, подаваемой рабочим рычагом.

⚠ ВНИМАНИЕ

Когда вы загружаете и разгружаете груз, осторожно нажимайте на рычаг управления гидравликой, поскольку внезапное нажатие может привести к наклону погрузчика вперед и опрокидыванию. Будьте осторожны.

⚠ ВНИМАНИЕ

Никогда не работайте с поднятой стрелой вблизи сложных препятствий, могущих повредить кабину оператора. Машина может опрокинуться назад, что может повлечь возникновение травм или летальный исход.

СИСТЕМА УПРАВЛЕНИЯ - ДЖОЙСТИК (продолжение)

Работа гидравлики (продолжение)

* Плавающая функция:

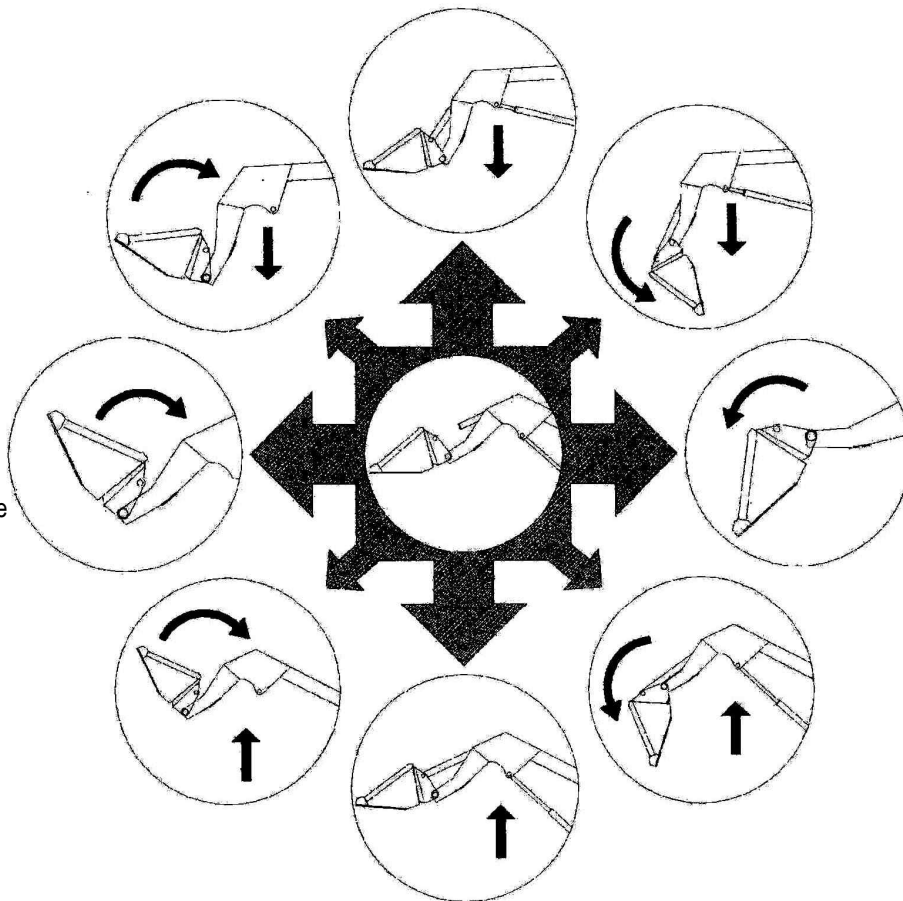
Когда вы нажимаете правый джойстик вперед до упора, стрела опускается на землю и система фиксируется. В этом состоянии стрела находится в плавающем состоянии.

ПРИМЕЧАНИЕ. Эта функция не отключается автоматически, она должна быть отключена с помощью джойстика.

Опускание стрелы:

Сдвиньте правый джойстик вперед.

Это движение используется для опускания груза или для выгрузки ковша.



Подъем ковша:

Сдвиньте правый джойстик влево.

Таким образом вы можете произвести загрузку ковша.

Опускание ковша:

Сдвиньте правый джойстик вправо.

Таким образом вы можете произвести разгрузку ковша.

Подъем стрелы:

Потяните правый джойстик на себя (назад).

Таким образом вы сможете загрузить рузовик или другой транспорт.

ОПАСНОСТЬ

Никогда не перемещайтесь и не производите вращение погрузчика на месте с поднятой стрелой. Это может привести к серьезным травмам или летальному исходу в результате опрокидывания оборудования или падения груза.

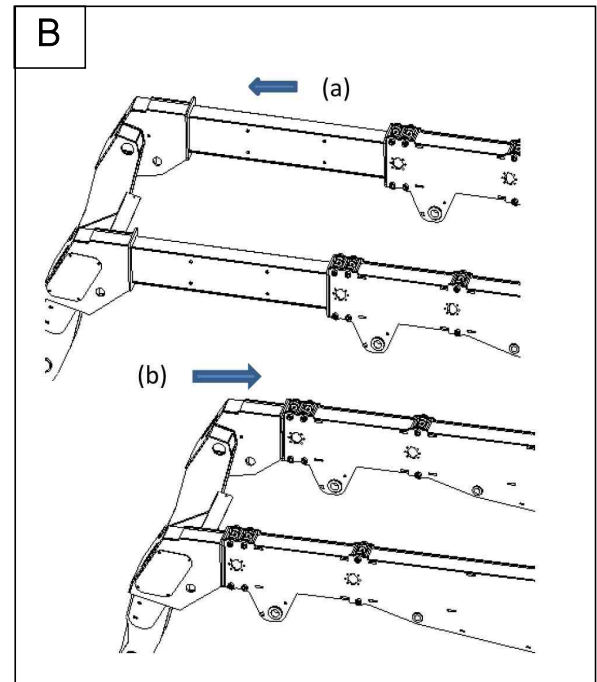
СИСТЕМА УПРАВЛЕНИЯ - ТЕЛЕСКОПИЧЕСКАЯ СТРЕЛА

Работа с телескопической стрелой

Телескопическая стрела управляется специальным переключателем на левом джойстике [A]

Для выдвижения стрелы нажмите на левую сторону переключателя (направление (a)).

Для укорачивания стрелы нажмите на правую сторону переключателя (направление (b)). [B]



УПРАВЛЕНИЕ

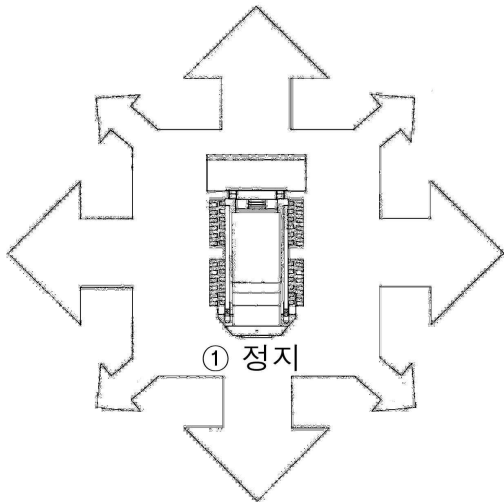
Передвижение

- Полностью опустите стрелу, а навесное оборудование поднимите на достаточную высоту, чтобы избежать препятствий во время движения.

⚠ ОПАСНОСТЬ

Если резко начать движение или повернуть погрузчик с поднятой стрелой, он может перевернуться, что может привести к серьезным травмам или летальному исходу. Управляйте погрузчиком осторожно и медленно.

① Остановка



⚠ ВНИМАНИЕ

Оператор должен опустить раму безопасности, чтобы начать движение. Если оператор попытается перемещать машину, не опуская раму безопасности, машина не начнет движение, а также будет слышен сильный шум из-за блокировки ведущего тормоза. Для движения погрузчика опустите раму безопасности и плавно управляйте джойстиком рулевого управления. Резкое нажатие на джойстик опасно. Если вы попытаетесь перемещать погрузчик без опускания рамы безопасности, вы услышите сильный шум, при этом машина работать не будет, в дальнейшем это может вызвать серьезные технические проблемы.

⚠ ВНИМАНИЕ

Когда вы остановите и запаркуете погрузчик, сначала остановите двигатель, и только потом поднимайте раму безопасности.

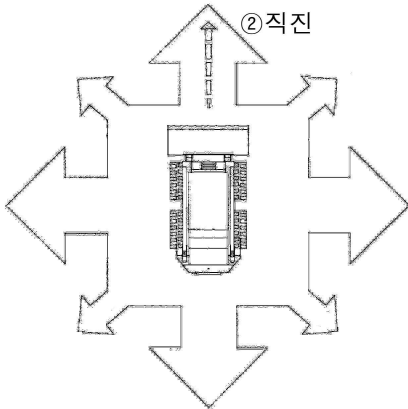
⚠ ВНИМАНИЕ

При использовании рычагов управления избегайте резких движений и перемещайте их медленно.

УПРАВЛЕНИЕ (продолжение)

Передвижение (продолжение)

② Движение вперед



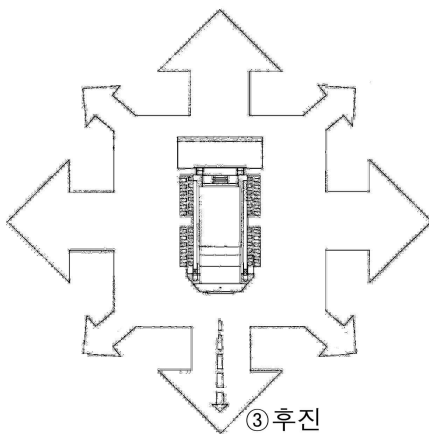
Плавно передвиньте левый джойстик от себя (вперед)

⚠ ВНИМАНИЕ

Если у вас машина на рычажном управлении, во время движения отведите рычаги управления до упора.

Если вы не переместите оба рычага вперед и назад полностью до упора во время движения погрузчика, вы почувствуете неприятный запах и увидите дым. Это происходит из-за перегрева тормоза или диска, что может привести к серьезной неисправности.

③ Движение назад

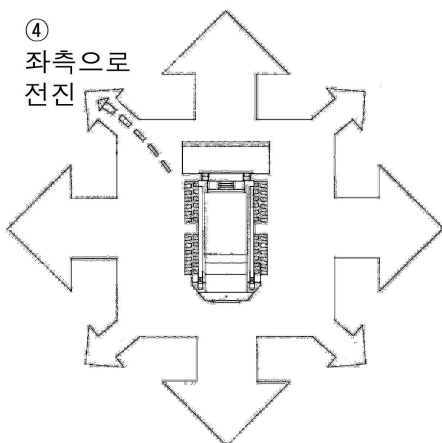


Передвиньте левый джойстик назад (на себя)

⚠ ВНИМАНИЕ

При начале движения задним ходом убедитесь в отсутствии препятствий.

④ Поворот налево



Передвиньте левый джойстик влево-вперед по диагонали

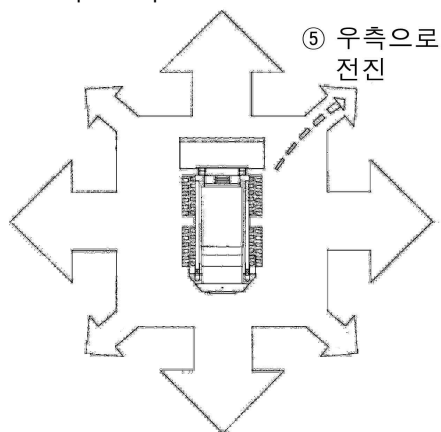
⚠ ВНИМАНИЕ

Если погрузчик поворачивать с поднятой стрелой, он может перевернуться, что приведет к серьезным травмам или летальному исходу.

УПРАВЛЕНИЕ (продолжение)

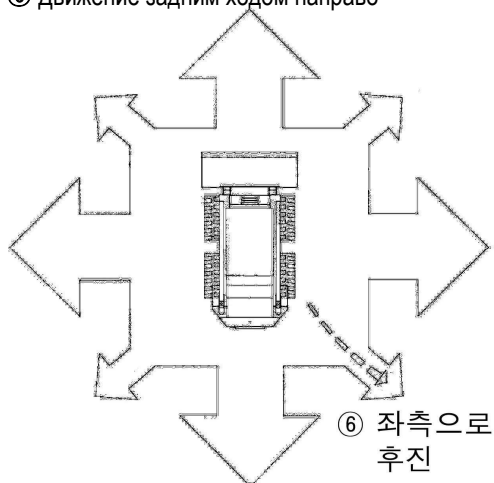
Передвижение (продолжение)

⑤ Поворот направо



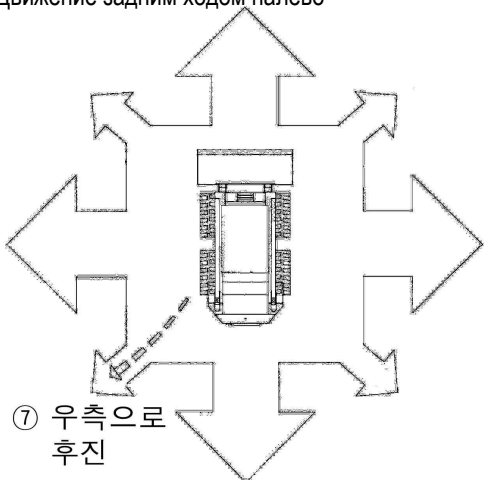
Передвиньте левый джойстик вправо-вперед по диагонали

⑥ Движение задним ходом направо



Передвиньте левый джойстик вправо-назад по диагонали

⑦ Движение задним ходом налево

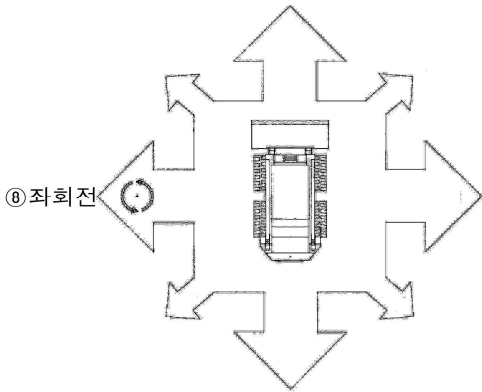


Передвиньте левый джойстик влево-назад по диагонали

УПРАВЛЕНИЕ (продолжение)

Передвижение (продолжение)

⑧ Вращение на 360 ° налево

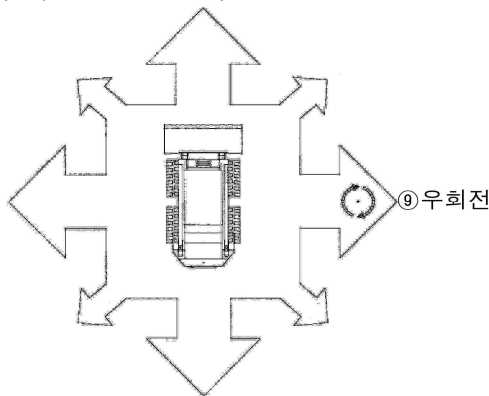


Потяните левый джойстик влево, погрузчик будет вращаться на 360 градусов налево на одном месте.

⚠ ВНИМАНИЕ

В случае резкого поворота или остановки с поднятой стрелой погрузчик может перевернуться, что приведет к травме или летальному исходу.

⑨ Вращение на 360° направо



Потяните левый джойстик вправо, погрузчик будет вращаться на 360 градусов направо на одном месте.

⚠ ВНИМАНИЕ

Если вы запустите и резко повернете погрузчик с поднятой стрелой и чрезмерно тяжелым грузом, загруженным в ковш, он может перевернуться.

⑩ Движение по склону

Вам лучше передвигаться и работать на ровной поверхности, насколько это возможно. Будьте осторожны, когда вы работаете с погрузчиком на склоне.

ПРИМЕЧАНИЕ. Переведите ручку акселератора в положение ХОЛОСТОГО ХОДА перед началом движения или работы. Пожалуйста, всегда используйте акселератор, отрегулировав и настроив его в соответствии с условиями работы.

⚠ ВНИМАНИЕ

Движение по склону небезопасно и требует повышенной осторожности. Поднимаясь по склону внимательно следите за рельефом местности и ее уклоном. Двигайтесь задним ходом, поскольку погрузчик сконструирован таким образом, что его центр тяжести находится на задней стороне.

⚠ ВНИМАНИЕ

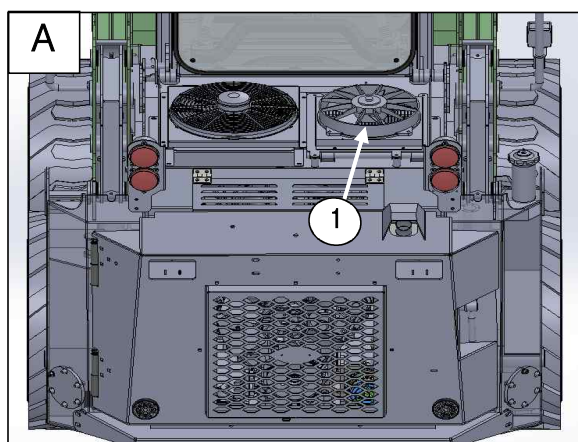
Чем выше радиус рычага, тем выше скорость передвижения. Избегайте резких движений при управлении рычагами.

КОНДИЦИОНЕР И СИСТЕМА ОТОПЛЕНИЯ

Кондиционер/отопитель

Кондиционер/отопитель (1) располагаются в верхней части двигательного отсека [A]

- A: Трехпозиционный переключатель вентилятора
- B: Клавиша включения/отключения отопителя
- C: Клавиша включения/отключения кондиционера
- D: Ручка регулирования температуры



Отопитель

Температуру можно регулировать с помощью регулятора D. Чтобы включить отопитель, нажмите клавишу включения/отключения отопителя B. Контролируйте мощность подачи воздуха при помощи трехпозиционного переключателя A. Горячий воздух поступает в кабину через дефлекторы. Если в машине установлен кондиционер, клавиша включения/отключения кондиционера C должна находиться в положении "выключено".



Кондиционер

Чтобы включить кондиционер, нажмите клавишу включения/отключения кондиционера C. Установите температуру с помощью ручки регулирования температуры D. Контролируйте подачу воздуха при помощи трехпозиционного переключателя A. Прохладный осушенный воздух направляется в кабину через вентиляционные отверстия.

ПРИМЕЧАНИЕ: Используется газ типа R-134a, объем 450 г.



ПОРЯДОК РАБОТЫ

Запуск двигателя

Отрегулируйте положение сиденья для удобного управления рычагами рулевого управления.

Плотно пристегните ремень безопасности и отрегулируйте его так, чтобы пряжка находилась по центру.

Опустите раму безопасности.

Установите рычаг рулевого управления в нейтральное положение.

Поверните ключ в положение «ВКЛ».

Поверните ключ в положение «ПУСК» после того, как погаснет индикатор предварительного нагрева.

Все сигнальные индикаторы загорятся, а затем погаснут после запуска двигателя.

ПРИМЕЧАНИЕ: остановите двигатель, если сигнальные индикаторы не гаснут.

Запустите двигатель и установите рычаг регулировки оборотов двигателя в положение «Холостой ход» (черепаха).

Дайте двигателю прогреться около пяти минут.

ПРИМЕЧАНИЕ: Не используйте эфир вместе со свечами накаливания (предпусковой подогрев). Существует опасность взрыва, могущего повлечь за собой серьезные травмы или летальный исход.

Если температура окружающей среды ниже 0°C, воспользуйтесь следующей инструкцией для облегчения запуска двигателя:

- Замените моторное масло на моторное масло правильного типа и вязкости для предполагаемой температуры запуска (см. Технические характеристики масла, стр. 58).
- Убедитесь, что аккумулятор полностью заряжен.

ПРИМЕЧАНИЕ: при неудачном запуске, после возврата ключа зажигания в положение "ВЫКЛ", подождите не менее трех секунд, прежде чем снова поворачивать ключ в замке.

ВНИМАНИЕ

Когда двигатель работает в закрытом пространстве, необходимо периодически проветривать помещение, чтобы избежать чрезмерной концентрации выхлопных газов. Выхлопы двигателя содержат невидимые газы без запаха, которые могут вызвать внезапный смертельный исход.

ВНИМАНИЕ

Не включайте стартер дольше 15 секунд. Более продолжительное использование может привести к повреждению стартера из-за перегрева. Охлаждайте стартер в течение одной минуты между попытками запуска.

ВНИМАНИЕ

Не запускайте двигатель, если вы не сидите на сиденье с пристегнутым ремнем безопасности и опущенной рамой безопасности. Неправильное крепление ремня может привести к смерти или серьезной травме.

ВНИМАНИЕ

Погрузчик, прогреваемый при умеренных оборотах двигателя и легкой нагрузке, имеет более длительный срок службы.

ВНИМАНИЕ

Наиболее подходящая температура для гидравлического масла составляет около 50°C. Резкое начало работы, когда температура гидравлического масла ниже 25°C может вызвать серьезные проблемы в гидравлической системе. Перед началом работы температура должна быть повышена как минимум до 25 °C.

ПОРЯДОК РАБОТЫ (продолжение)

Запуск двигателя (продолжение)

Выключатель аккумуляторной батареи

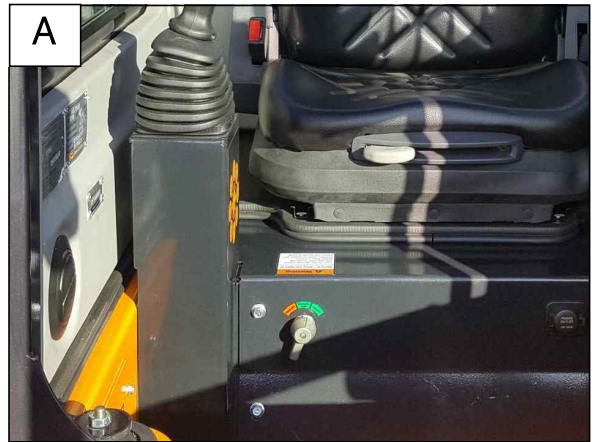
Для предотвращения разряда аккумуляторной батареи погрузчик оснащен выключателем аккумуляторной батареи, который отсоединяет кабель, сводя потребление энергии к минимуму и защищая аккумулятор от разрядки.

При длительном хранении отключите аккумулятор при помощи выключателя в обязательном порядке.

Выключите зажигание, подождите примерно 1 минуту, после чего отключите аккумуляторную батарею при помощи выключателя.

ПРИМЕЧАНИЕ:

Выключатель управляет питанием ЕСМ. Чтобы защитить ЕСМ и продлить срок ее службы, отключите аккумуляторную батарею минимум через одну минуту после выключения зажигания.



⚠ WARNING

ЕСМ (электронный механизм управления) ЕСМ проработает еще 1 минуту после выключения двигателя. Обязательно воспользуйтесь выключателем аккумуляторной батареи через 1 минуту после выключения зажигания. Несоблюдение этого правила приведет к чрезмерному износу и преждевременному выходу из строя аккумуляторной батареи.

ПОРЯДОК РАБОТЫ (продолжение)

Запуск от внешнего источника ("прикуривание") аккумулятора

Запуск от внешнего источника или замена аккумулятора требуется, когда аккумулятор разряжен до такой степени, что аккумулятор не поворачивает стартер.

Выполните следующие действия:

В первую очередь убедитесь, что уровень жидкости в аккумуляторе достаточен, а вентиляционные колпачки закрыты. Оберните влажную ткань поверх вентиляционных отверстий аккумуляторной батареи.

Внешняя стартовая батарея должна быть напряжением не менее 12 вольт.

Транспортное средство, используемое для запуска от внешнего источника, должно иметь электрическую систему с отрицательным заземлением.

Подключите плюсовой разъем зарядного кабеля к плюсовой клемме разряженного аккумулятора.

Плюсовой разъем с противоположной стороны зарядного кабеля подсоедините к плюсовой клемме внешней стартовой аккумуляторной батареи.

Подключите второй разъем зарядного кабеля к минусовой клемме внешней стартовой аккумуляторной батареи.

Отрицательный разъем зарядного кабеля (со стороны разряженного аккумулятора) подключается в последнюю очередь. Его необходимо присоединить к металлической детали блока двигателя или к самой дальней от аккумулятора точке заземления на корпусе погрузчика.

Повторите процедуру "стандартного запуска".

Отсоедините разъемы зарядного кабеля в порядке, обратном их подключению.

ВНИМАНИЕ

Во избежание травм при запуске погрузчика от внешнего источника с другим транспортным средством убедитесь, что транспортные средства не соприкасаются.

Берегите аккумулятор от искр, пламени, не курите рядом с аккумуляторной батареей.

Свинцово-кислотные аккумуляторы выделяют взрывоопасные газы при зарядке или при работающем двигателе. Надевайте защитные очки при работе рядом с батареями.

ПОРЯДОК РАБОТЫ (продолжение)

Парковка погрузчика

Остановите погрузчик на ровной поверхности.

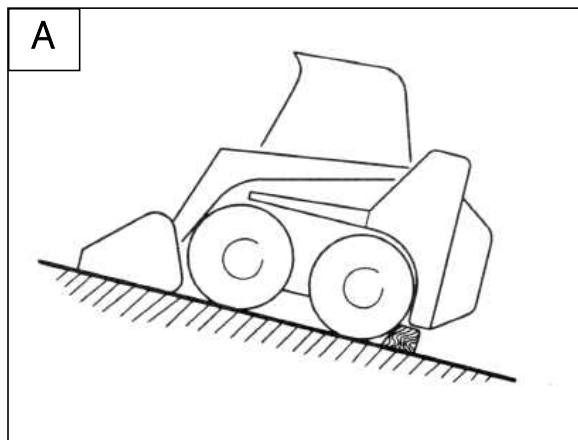
ПРИМЕЧАНИЕ: Избегайте парковки и остановки на склоне. Если требуется парковка на склоне, опустите ковш на землю, поднимите стояночный тормоз и заблокируйте шины [A].

Переведите рычаг рулевого управления в нейтральное положение.

Полностью опустите стрелу и поставьте край ковша на землю.

Дайте двигателю поработать около пяти минут на низких оборотах холостого хода.

Установите рычаг акселератора двигателя (1) в положение «ХОЛОСТОЙ ХОД». [B]



ВНИМАНИЕ

Если двигатель резко остановить до того, как он остынет, срок его службы может значительно сократиться.

Следовательно, не останавливайте двигатель резко, за исключением аварийной ситуации.

ПОРЯДОК РАБОТЫ (продолжение)

Хранение погрузчика

Хранение после завершения работы

В случае постановки погрузчика на хранение после завершения работы соблюдайте следующие меры предосторожности: Удалите грязь и воду с корпуса машины. Установите погрузчик на бетонную или ровную твердую поверхность. Если это невозможно припаркуйте погрузчик на деревянных досках.

Если емкость аккумулятора падает при низкой температуре окружающей среды, накройте аккумулятор или снимите его с погрузчика, чтобы он оставался в тепле на ночь.

Длительное хранение.

При постановке погрузчика на длительное хранение после соблюдайте следующие меры предосторожности:

Аккуратно очистите все части погрузчика

Аккуратно смажьте все детали нуждающиеся в смазке.

Нанесите смазку тонким слоем на открытые части поршневых штоков гидроцилиндров.

Слейте охлаждающую жидкость из блока цилиндров и радиатора.

После полной зарядки извлеките аккумулятор и поместите его на хранение в прохладном и сухом месте.

Храните погрузчик в помещении. Если хранение на открытом воздухе неизбежно, поместите погрузчик на блоки и накройте водонепроницаемым полотном.

ВНИМАНИЕ

Во время длительного хранения

- Запустите двигатель
- Переместите погрузчик назад
- Включите каждый переключатель

Выполняйте вышеуказанную процедуру не реже одного раза в месяц для смазки каждой детали.

ВНИМАНИЕ

После длительного хранения

- Открутите сливную пробку топливного бака, масляного поддона и т. д. для слива воды, скопившейся в каждой части.
- После запуска двигателя прогрейте его и внимательно осмотрите каждую деталь.

ПОРЯДОК РАБОТЫ (продолжение)

Передвижение

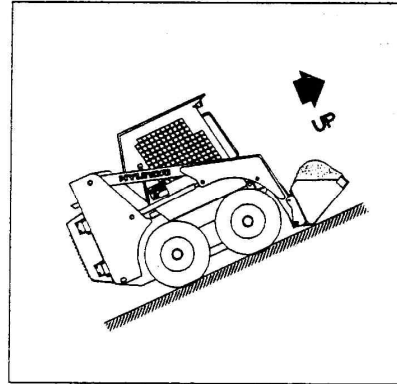
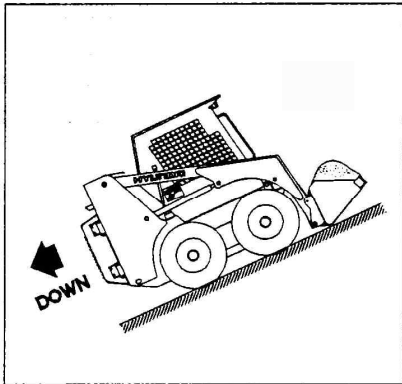
Всегда прогревайте двигатель перед началом работы погрузчика.

Новые операторы должны управлять погрузчиком на открытой местности без присутствия посторонних лиц. Оперируйте органами управления погрузчика до тех пор, пока погрузчик не сможет работать с эффективной и безопасной скоростью в любых условиях рабочей зоны.

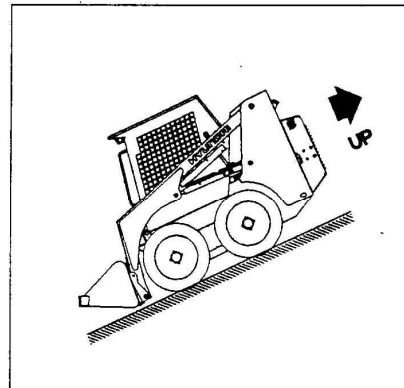
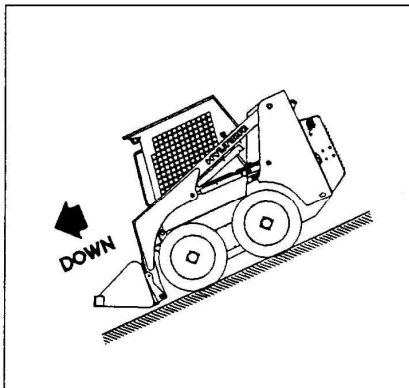
Поднимите навесное оборудование на достаточную высоту, чтобы избежать препятствий на неровной поверхности.

Работа на склоне опасна. Избегайте работы на погрузчике при уклоне более 10 градусов.

При движении по склону с загруженным ковшом поднимайтесь или спускайтесь по склону более тяжелой частью погрузчика к его вершине.



При движении по склону с пустым ковшом поднимайтесь или спускайтесь по склону более тяжелой частью погрузчика к его вершине.



⚠ ВНИМАНИЕ

Поскольку центр тяжести слишком сильно смещается на склоне, погрузчик может перевернуться, не допускайте резких движений и высоких нагрузок. По возможности управляйте погрузчиком на ровной поверхности.

ВАЖНО

Машины, предварительно прогретые на умеренных оборотах двигателя и с малой нагрузкой, имеют более длительный срок службы.

ПОРЯДОК РАБОТЫ (продолжение)

Загрузка ковша

Медленно перемещайте материал, когда стрела полностью опущена, опустите режущую кромку ковша на землю.

Сдвиньте левый джойстик вперед.

Поместите материал в ковш и поднимите его переднюю часть.

После заполнения ковша материалом задействуйте правый джойстик, управляющий стрелой и ковшом.

Переместите погрузчик назад.

ПРИМЕЧАНИЕ :

• Никогда не выполняйте работы, превышающие номинальную грузоподъемность погрузчика.

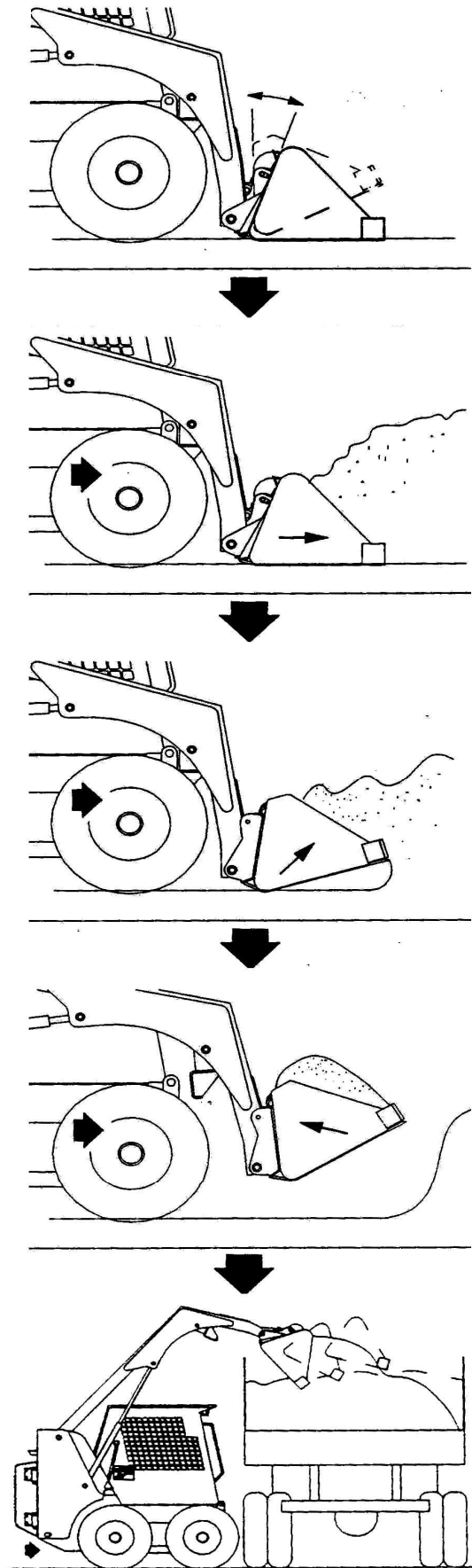
Разгрузка ковша

Поднимите ковш над кузовом грузовика или контейнером. Медленно двигайтесь вперед, пока ковш не окажется над контейнером или кузовом грузовика.

Поднимите стрелу на достаточную высоту и выгрузите ковш, наклонив его вперед.

При загрузке и разгрузке следите за тем, чтобы корпус погрузчика или ковш не сталкивались с препятствиями, и будьте осторожны, чтобы не уронить содержимое ковша.

ПРИМЕЧАНИЕ. Не раскачивайте ковш взад и вперед слишком сильно, чтобы удалить сыпучий материал, оставшийся на дне ковша. Это может сократить срок службы погрузчика из-за повреждения цилиндра.



⚠ ВНИМАНИЕ

Не допускайте нахождения посторонних лиц на территории рабочей зоны во время выполнения работ.

ПОРЯДОК РАБОТЫ (продолжение)

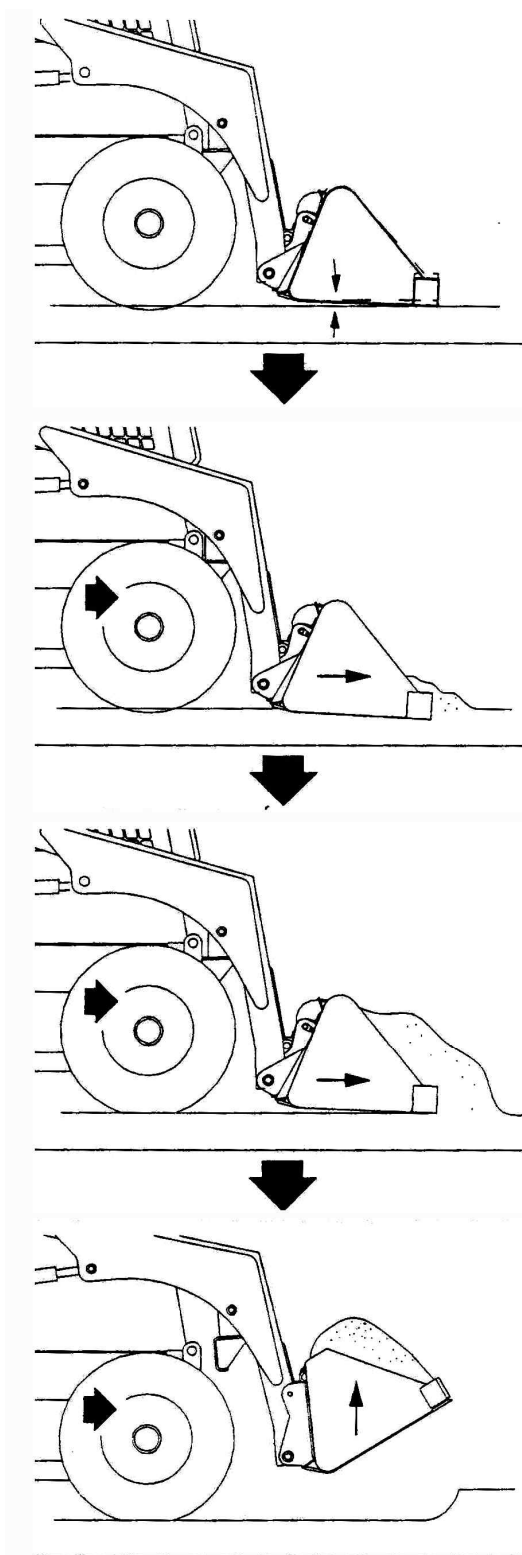
Копание грунта

Полностью опустите стрелу и поставьте режущую кромку ковша на землю.

Медленно двигайтесь вперед и продолжайте наклонять ковш вниз, пока он не погрузится в землю.

Рекомендуемый угол копания 10-15 градусов от земли.
Заполните ковш материалом, медленно двигайтесь вперед и поднимите стрелу погрузчика при отклоненном назад ковше.

ПРИМЕЧАНИЕ. Не допускайте возникновения слишком большого угла между ковшом и землей.



ПОРЯДОК РАБОТЫ (продолжение)

Выравнивание грунта

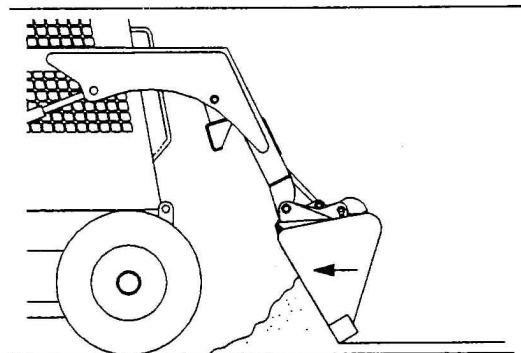
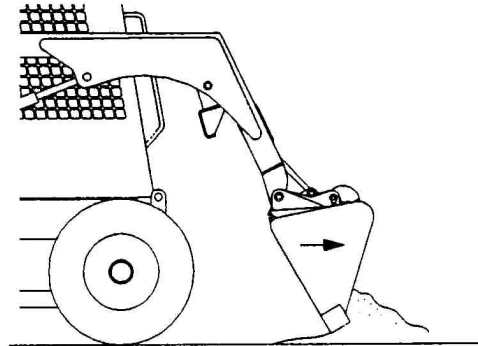
Разбрасывайте материал, двигаясь вперед с наклоненным вперед и приподнятым над землей ковшом.

Двигайтесь вперед и назад, чтобы выровнять сыпучий материал.

При большем наклоне ковша вперед на режущую кромку оказывается большее усилие, и можно перемещать большее количество сыпучего материала.

Вы можете выровнять землю и с поднятой стрелой в соответствии с условиями рабочей зоны.

Сохраняйте параллельность между землей и дном ковша, насколько это возможно.



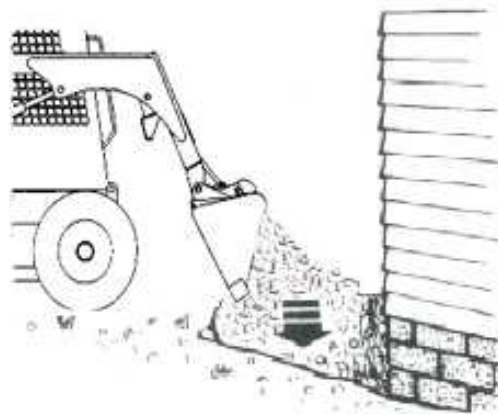
ПРИМЕЧАНИЕ: Не начинайте движение вперед с поднятой стрелой.

Засыпание траншей

Опустите стрелу и поставьте режущую кромку ковша на землю.

Двигайтесь вперед к краю траншеи, чтобы протолкнуть материал в траншею.

Наклоните ковш вперед, как только он выйдет за край траншеи. При необходимости поднимите стрелу, чтобы разгрузить ковш.



ВНИМАНИЕ

Во избежание травм или летального исхода.

- Держите стрелу как можно ниже. Не передвигайтесь и не осуществляйте поворот с поднятой стрелой.
 - Осуществляйте поворот на ровной поверхности.
 - Поднимайтесь и спускайтесь по склонам вдоль, а не поперек них. Двигайтесь более тяжелой частью машины к вершине. Не перегружайте машину.
- Несоблюдение предупреждений может привести к опрокидыванию или переворачиванию машины и стать причиной травм или летального исхода.

ПОРЯДОК РАБОТЫ (продолжение)

Транспортировка погрузчика

Методика проведения

⚠ ВНИМАНИЕ

Перед эксплуатацией или обслуживанием машины ознакомьтесь с инструкцией. Внимательно изучите инструкцию по эксплуатации и техническому обслуживанию и таблички (наклейки) на машине. При ремонте, регулировке или обслуживании соблюдайте обращайте внимание на предупреждения, содержащиеся в инструкции. Проверьте корректность работы оборудования после регулировки, ремонта или обслуживания. Несоблюдение инструкций может привести к травме или летальному исходу [A].

Убедитесь, что автомобиль, предназначенный для транспортировки погрузчика имеет достаточные габариты и грузоподъемность.

Задняя часть прицепа должна быть зафиксирована во время погрузки или разгрузки погрузчика, чтобы предотвратить подъем передней части прицепа. [B]

Установите левую и правую аппарели соответствующей грузоподъемности.

Устанавливайте левую и правую аппарели строго на одном уровне. Надежно прикрепите аппарели к автомобилю, используя соответствующие приспособления.

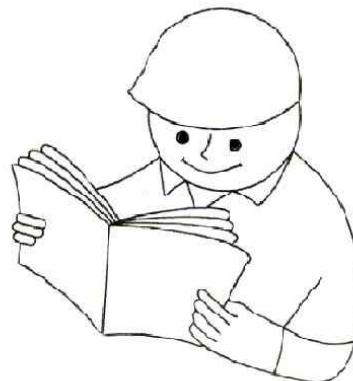
Максимальный наклон аппарелей должен быть в пределах 15 градусов.

Предварительно представьте траекторию движения транспортного средства перед тем, как заехать на сходни. Погрузчик должен быть с пустым ковшом или без навесного оборудования и должен заезжать на транспортное средство задом. [B]

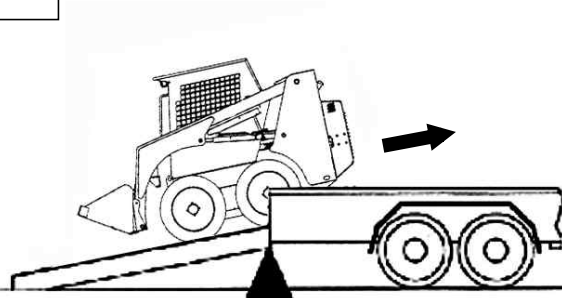
Используйте следующую процедуру, чтобы закрепить погрузчик на транспортном средстве, для предотвращения движения погрузчика во время резких остановок или при движении вверх или вниз по склону. [C]

- Опустите ковш или навесное оборудование на пол.
- Заглушите двигатель.
- Установите стропы на переднюю и заднюю стороны погрузчика.
- Закрепите каждый конец стропы на транспортном средстве.

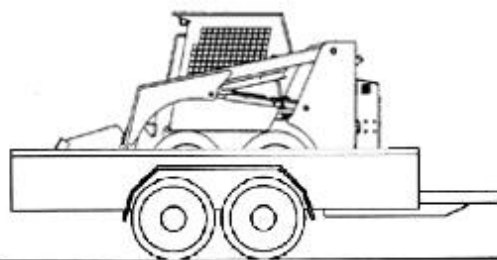
A



B



C



⚠ ВНИМАНИЕ

Для того, чтобы выдержать вес машины при погрузке на транспортное средство, необходимы правильно спроектированные аппарели достаточной прочности. Деревянные пандусы могут сломаться и стать причиной травм.

ПОРЯДОК РАБОТЫ (продолжение)

Подъем погрузчика

Методика проведения

Погрузчик можно поднять с помощью четырех точек крепления. [A] Обязательно визуально проверьте подъемные устройства, прежде чем использовать их.

Прежде чем поднимать погрузчик, убедитесь в том, что вы знаете вес, длину, ширину и высоту погрузчика.

Используйте подходящую цепь или трос.

Присоедините к точкам подъема крюки или стропы.

Проложите резиновой прокладкой точки контакта цепи или троса и погрузчика, чтобы предотвратить повреждение последнего.

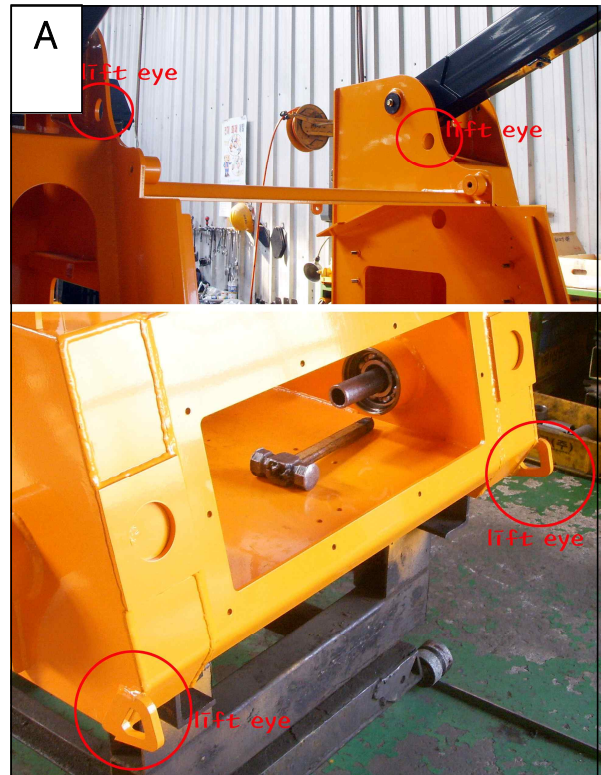
Буксировка погрузчика

Обязательно визуально проверяйте буксирные устройства перед их использованием. [B]

ПРИМЕЧАНИЕ: Во избежание повреждения механической зубчатой передачи погрузчика, погрузчик следует буксировать только на небольшое расстояние с низкой скоростью.

(Пример: перемещение погрузчика на транспортное средство)

Буксирная цепь или трос должны быть рассчитаны на вес, в 1-1/2 раза превышающий вес погрузчика. (см. таблицу спецификаций)



⚠ ВНИМАНИЕ

- Убедитесь, что цепь или трос подходящей толщины и грузоподъемности.
- Неправильный способ подъема, установка цепи или троса может привести к повреждению машины.
- Не допускайте резких движений во время погрузки или буксировки.
- Не допускайте нахождения посторонних лиц в зоне подъема или буксировки.

НАВЕСНОЕ ОБОРУДОВАНИЕ

Установка и демонтаж

Установка

Все погрузчики оснащены устройством для быстрой смены навесного оборудования, которое используется для быстрой замены ковша и другого навесного оборудования.

⚠ ВНИМАНИЕ

Рычаги быстросъемного механизма имеют пружинное натяжение. Крепко возьмитесь за рычаги и медленно отпустите. Несоблюдение может привести к травмам.

Поставьте погрузчик прямо напротив навесного оборудования

Опустите стопорные рычаги. [C]

Наклоните быстросъемный механизм вперед. Подайте погрузчик вперед, пока верхний край быстросъемного механизма полностью не окажется под фланцем ковша или другого навесного оборудования.

Немного поднимите стрелу и наклоните быстросъемный механизм назад, чтобы ковш или другое навесное оборудование не касалось земли.

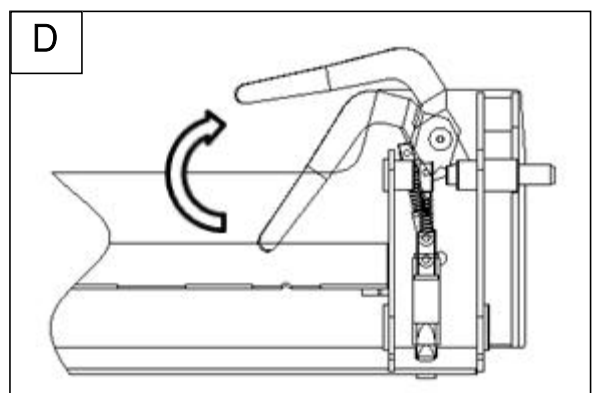
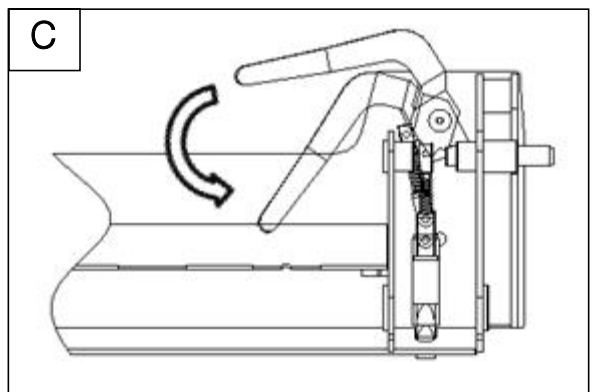
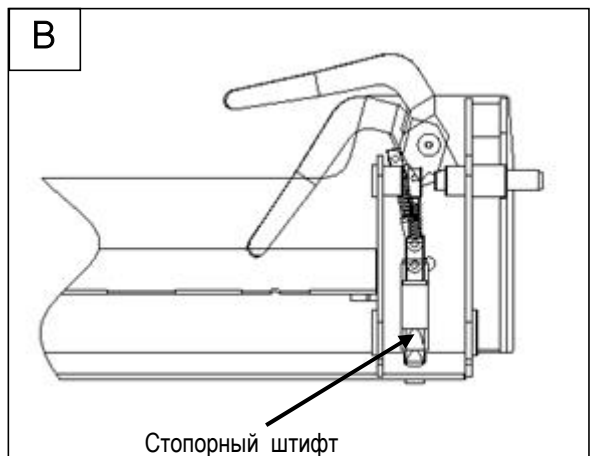
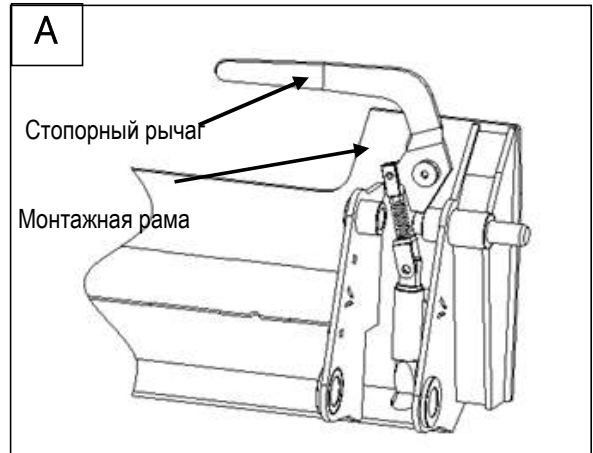
Остановите двигатель.

Поднимите стопорные рычаги [D]

Ковш или другое навесное оборудование с громким звуком опускается при подъеме стопорных рычагов.

⚠ ВНИМАНИЕ

Стопорный штифт на быстросъемном механизме должен проходить через отверстия в навесном оборудовании. Рычаги должны быть полностью опущены и заблокированы. Отсутствие стопорных штифтов может привести к отсоединению навесного оборудования и стать причиной травмы или смерти.



НАВЕСНОЕ ОБОРУДОВАНИЕ (продолжение)

Установка и демонтаж (продолжение)

Установка (продолжение)

Нажмите на стопорные рычаги, пока они не встанут в положение блокировки. [A]

Стопорные штифты должны проходить через отверстия в ковше или навесном оборудовании.

Убедитесь, что нижняя часть стопорных штифтов зафиксирована в отверстии на навесном оборудовании. [B]
Подпружиненный штифт должен соприкасаться с нижним краем отверстия навесного оборудования.

ПРИМЕЧАНИЕ. Если стопорный штифт не соприкасается нижней частью с отверстием, навесное оборудование закреплено слабо и может соскочить с погрузчика.

Осмотрите монтажную раму на навесном оборудовании и быстросъемный механизм, рычаги и штифты на предмет чрезмерного износа или повреждений. Замените все поврежденные, погнутые или отсутствующие детали. Все крепежные элементы должны быть плотно затянуты.

При обнаружении ослабленных сварных швов, свяжитесь с вашим дилером Bawoo для ремонта или замены деталей.

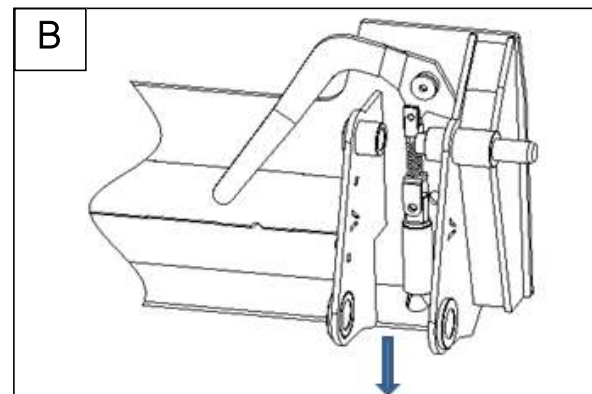
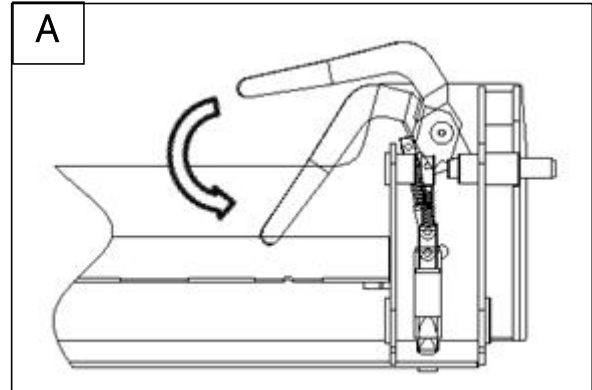
Демонтаж

Поместите погрузчик на ровную поверхность.

Опустите ковш на землю и наклоните быстросъемный механизм вперед настолько, чтобы вытащить стопорный рычаг.

Потяните за стопорные рычаги, чтобы стопорные штифты вышли из отверстий навесного оборудования.

Отсоедините верхнюю часть быстросъемного механизма от фланца ковша, затем наклоните ковш вперед и отведите погрузчик назад от навесного оборудования.



НАВЕСНОЕ ОБОРУДОВАНИЕ (продолжение)

Гидравлическая линия

⚠ ВНИМАНИЕ

Всегда содержите гидравлические соединения навесного оборудования в чистоте.

Присоедините навесное оборудование к погрузчику механически.

Подсоедините гидравлический шланг навесного оборудования к сцепному устройству навесного оборудования на погрузчике (1) [A].

Затяните болты и гайки.

⚠ ВНИМАНИЕ

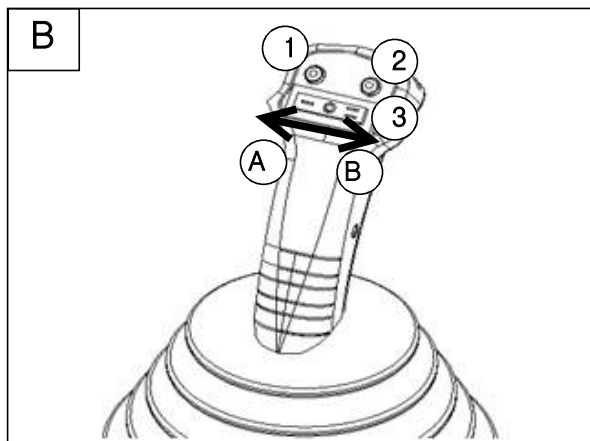
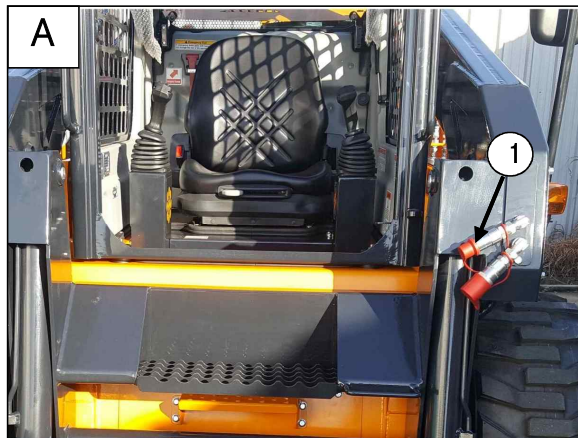
Плотно затяните болты и гайки, чтобы навесное оборудование не двигалось. Недостаточная затяжка может привести к падению навесного оборудования и его повреждению.

Кнопка управления гидравликой и кнопка фиксации

При нажатии на гидравлический переключатель в направлении **(A)**, цилиндр выдвигается. Когда цилиндр навесного оборудования выдвигается, навесное оборудование начинает работать (например, челюстной ковш закрывается).

Напротив, при нажатии на гидравлический переключатель в направлении **(B)**, цилиндр навесного оборудования возвращается, навесное оборудование работает в противоположном направлении (например, челюстной ковш открывается).

Для непрерывного гидравлического потока нажмите кнопку фиксации (1). Если кнопку нажать однократно, масло будет течь непрерывно. Если вы не используете навесное оборудование, также нажмите кнопку для остановки движения масла. [B]



1. Кнопка фиксации
2. Недействующая кнопка
(Опция: система самовыравнивания)
3. Кнопка управления гидравликой

⚠ ВНИМАНИЕ

Иногда когда вы подсоединяете шланги гидравлической линии погрузчика (1) [A] к навесному оборудованию, у вас могут возникнуть трудности с подсоединением шланга из-за давления внутри шланга. В этом случае нажмите на гидравлический переключатель вправо и влево несколько раз, чтобы сбросить давление в шлангах.

НАВЕСНОЕ ОБОРУДОВАНИЕ (продолжение)

Система самовыравнивания (опция)

Инструменты, необходимые для регулировки объема гидравлического масла: два гаечных ключа

Самовыравнивающийся клапан устанавливается в качестве опции.

[A]

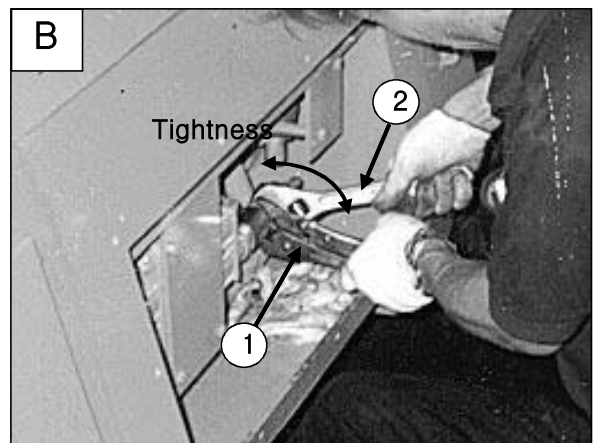
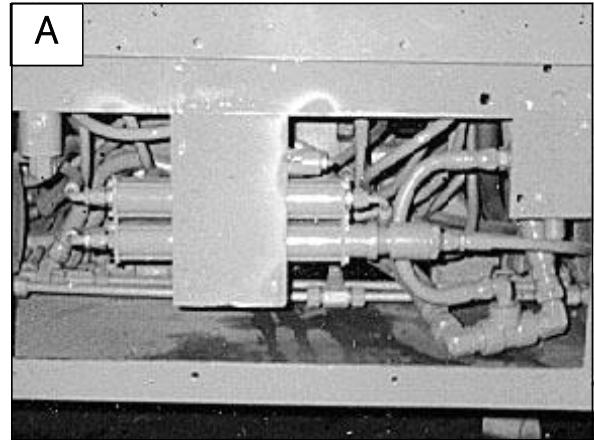
Когда ковш поднимается, он должен оставаться параллельно поверхности в горизонтальной плоскости, если смотреть сбоку. Если ковш наклоняется вперед или назад, контролируйте поток масла с помощью системы самовыравнивания. [B]

* В случае, если ковш наклонен вперед: удерживайте гаечный ключ (1), чтобы зафиксировать систему самовыравнивания, и ослабьте систему самовыравнивания другим гаечным ключом (2), чтобы уменьшить объем.

* В случае, если ковш наклонен назад: удерживайте гаечный ключ (1), чтобы зафиксировать систему самовыравнивания, и затяните систему самовыравнивания ключом (2), чтобы увеличить объем.

ПРИМЕЧАНИЕ. Из-за недостаточного гидравлического потока возможно потерять содержимое из ковша. Отрегулируйте поток, управляя системой самовыравнивания.

ПРИМЕЧАНИЕ. Отрегулируйте систему самовыравнивания, глядя на движение ковша сбоку.



⚠ ВНИМАНИЕ

Система самовыравнивания предназначена для автоматической регулировки уровня ковша относительно угла стрелы, когда оператор поднимает стрелу.

У погрузчика, оснащенного системой самовыравнивания, нельзя одновременно опрокинуть ковш и поднять стрелу. Система самовыравнивания сопротивляется процессу, при котором вы выполняете эти операции одновременно.

Если вы попытаетесь выполнить эту операцию, вы почувствуете, что двигатель замедляется.

Не опрокидывайте ковш и не поднимайте стрелу одновременно, если ваша машина оснащена системой самовыравнивания.

НАВЕСНОЕ ОБОРУДОВАНИЕ (продолжение)

Система High-Flow (опция)

⚠ ВНИМАНИЕ

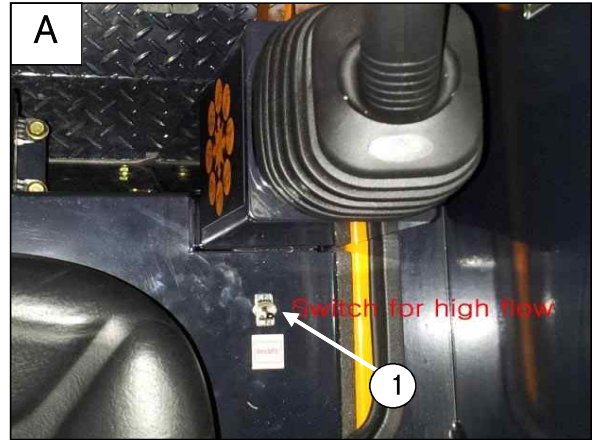
Используйте только большие быстроразъемные соединения для функции High-flow.

Тумблер включения/выключения (1), управляющий функцией High-flow расположен с правой стороны сиденья оператора.

[A]

Функция Hi-flow обеспечивает дополнительный поток гидравлической жидкости в систему для работы навесного оборудования с высокой мощностью (например, дорожной фрезы). Для работы навесного оборудования доступны дополнительные гидравлические потоки. Давление в системе также увеличивается при использовании функции Hi-flow.

Переключив тумблер в положение «выключено», подсоедините быстроразъемные соединения навесного оборудования к быстроразъемным соединениям (1) на левой передней части погрузчика. Навесное оборудование с высокой мощностью может иметь дренаж, который необходимо подключить к дренажной линии. (2) [B]



ПРОФИЛАКТИЧЕСКОЕ ОБСЛУЖИВАНИЕ

БЕЗОПАСНОСТЬ ОБСЛУЖИВАНИЯ.....	45
ГРАФИК ОБСЛУЖИВАНИЯ	
График обслуживания.....	46
Спецификация масел.....	52
Момент затяжки.....	53
УПОР ПОДЪЕМНОЙ СТРЕЛЫ	
Установка упора подъемной стрелы.....	54
Демонтаж упора подъемной стрелы.....	54
КАБИНА ОПЕРАТОРА	
Описание.....	55
Подъем кабины оператора.....	55
Опускание кабины оператора.....	57
Аварийный выход.....	57
РАМА БЕЗОПАСНОСТИ	
Использование рамы безопасности.....	58
Обслуживание рамы безопасности.....	58
РЕМЕНЬ БЕЗОПАСНОСТИ.....	58
ОЧИСТИТЕЛЬ ВОЗДУХА	
Очистка воздушного фильтра.....	59
Замена воздушного фильтра.....	59
Индикатор пыли.....	59
ТОПЛИВНАЯ СИСТЕМА	
Заправка погрузчика.....	62
Замена топливного фильтра.....	63
Попадание воздуха в топливную систему.....	63
СИСТЕМА СМАЗКИ ДВИГАТЕЛЯ	
Проверка уровня масла в двигателе.....	64
Замена масла и масляного фильтра (Hyundai).....	65
СИСТЕМА ОХЛАЖДЕНИЯ	
Структура системы охлаждения.....	66
Проверка уровня охлаждающей жидкости.....	66
Замена охлаждающей жидкости.....	67
Очистка радиатора и охладителя масла.....	68
РЕМЕНЬ ВЕНТИЛЯТОРА	
Натяжение ремня вентилятора.....	69

ГИДРАВЛИЧЕСКАЯ СИСТЕМА

Очистка гидравлического фильтра.....	70
Проверка уровня гидравлического масла.....	71
Замена гидравлического масла.....	71

ЦЕПЬ

Проверка уровня масла.....	72
Замена масла.....	73

НАНЕСЕНИЕ СМАЗКИ

Процедура нанесения смазки.....	74
Расположение точек смазки.....	75

БЫСТРОСЪЕМНОЕ СОЕДИНЕНИЕ

Проверка и обслуживание.....	77
------------------------------	----

ЭЛЕКТРИЧЕСКАЯ СИСТЕМА

Проводка и датчики.....	78
Аккумулятор.....	79

ГЛУШИТЕЛЬ

Обслуживание глушителя.....	80
-----------------------------	----

ШИНЫ

Давление в шинах.....	82
Смена местоположения шин.....	82
Колесные гайки.....	83
Обслуживание шин.....	83
Хранение шин.....	83

УРОВЕНЬ ШУМА (ЗАЩИТА СДУХА).....

ПОИСК НЕИСПРАВНОСТЕЙ

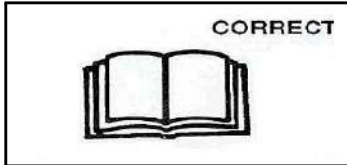
Двигатель.....	91
Электрическая система.....	92
Гидравлическая система.....	93

БЕЗОПАСНОСТЬ ОБСЛУЖИВАНИЯ

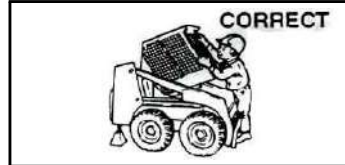
⚠ ВНИМАНИЕ

Перед эксплуатацией или обслуживанием машины необходимо ознакомиться с инструкциями. Прочтите Руководство по эксплуатации и техническому обслуживанию и знаки (наклейки) на машине. При ремонте, регулировке или обслуживании соблюдайте предупреждения и инструкции, содержащиеся в руководстве. Проверьте правильность работы после регулировки, ремонта или обслуживания. Несоблюдение инструкций может привести к травмам или смерти.

⚠ Символ безопасности: этот символ с предупреждением означает: «Предупреждение, будьте бдительны! Затрагивается ваша безопасность!» Внимательно прочтите следующее:



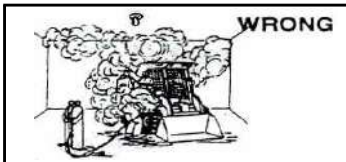
⚠ Никогда не обслуживайте погрузчик без инструкций.



⚠ Правильно поднимайте или опускайте кабину оператора.



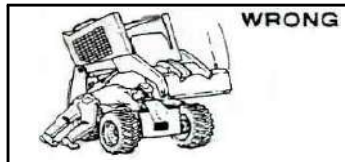
⚠ Очистка и обслуживание требуются ежедневно.



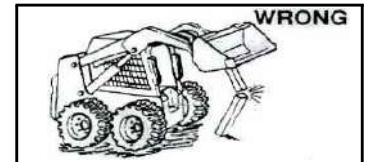
⚠ Хорошо проветривайте зону при сварке или шлифовке окрашенных деталей.

⚠ Надевайте респиратор, при шлифовке окрашенных деталей. Может образовываться ядовитая пыль и газ.

⚠ Избегайте утечки выхлопного газа, т.к. он смертельно опасен и незаметно. Выхлопная система должна быть герметичной.

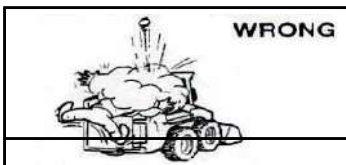


⚠ Отсоединение или ослабление любого гидравлического трубопровода, шланга, фитинга, компонента или неисправность детали может вызвать падение стрелы. Не стойте под поднятой стрелой, если она не зафиксирована опорным устройством. Замените его в случае повреждений.



⚠ Никогда не работайте с погрузчиком с поднятой стрелой, она не зафиксирована специальным опорным устройством. Замените его в случае повреждений.

⚠ Никогда не модифицируйте оборудование или не устанавливайте навесное оборудование не одобренное компанией SHIN HEUNG.



⚠ Остановите двигатель, дайте ему остыть и очистите его от горячих материалов перед проверкой жидкостей.

⚠ Нельзя обслуживать и регулировать погрузчик с работающим двигателем, если иное не указано в руководстве.

⚠ Избегайте контакта с протекающей гидравлической жидкостью или дизельным топливом под давлением. Они могут проникать в кожу или глаза.

⚠ Никогда не заправляйте топливный бак с работающим двигателем или рядом с источниками огня.



⚠ Держите части тела, украшения и одежду подальше от движущихся деталей, электрических контактов, горячих деталей и выхлопа.

⚠ Надевайте очки для защиты от аккумуляторной кислоты, сжатых пружин, жидкостей под давлением и вылетающих объектов, при работающем двигателе или при работе с инструментами. Используйте специальную защиту глаз при сварке.

⚠ При эксплуатации погрузчика держите крышку машинного отделения закрытой, за исключением работ по обслуживанию.



⚠ Свинцово-кислотные аккумуляторы производят легковоспламеняющиеся и взрывоопасные газы.


⚠ Держите источники дуг, искр, огня и зажжённые сигареты подальше от аккумуляторов.

⚠ Батареи содержат кислоту, обжигающую глаза или кожу при контакте. Носите защитную одежду. Если произошел контакт кислоты с телом, хорошо промойте место водой. При попадании в глаза обильно промойте их водой и немедленно обратитесь за медицинской помощью.

Процедуры технического обслуживания, приведенные в Руководстве по эксплуатации и техническому обслуживанию, может выполнять владелец/оператор без какой-либо специальной технической подготовки. Обслуживание, не описанное в данном руководстве, должно выполняться ТОЛЬКО КВАЛИФИЦИРОВАННЫМ ОБСЛУЖИВАЮЩИМ ПЕРСОНАЛОМ BAWOO. Всегда используйте оригинальные запасные части BAWOO. Информацию о Курсе обучения технике безопасности можно получить у вашего дилера.

ГРАФИК ОБСЛУЖИВАНИЯ

Работы по техническому обслуживанию необходимо проводить через регулярные промежутки времени. Несоблюдение этого правила приведет к чрезмерному износу и преждевременным неисправностям. График обслуживания является руководством по правильному обслуживанию всего погрузчика.

 ВНИМАНИЕ	<p>Перед эксплуатацией или обслуживанием машины необходимо ознакомиться с инструкциями. Прочтите Руководство по эксплуатации и техническому обслуживанию и знаки (наклейки) на машине. При ремонте, регулировке или обслуживании соблюдайте предупреждения и инструкции, содержащиеся в руководстве. Проверяйте правильность работы после регулировки, ремонта или обслуживания. Несоблюдение инструкций может привести к травмам или смерти.</p>
---	---

Степень износа каждой детали варьируется в зависимости от регулярности проведения периодического технического обслуживания, навыков эксплуатации машины, рабочего состояния, качества смазочных материалов, рабочей среды и количества земляных работ. Операторы должны определять интервалы обслуживания своих погрузчиков в зависимости от состояния двигателя, показания счетчиков моточасов, степени износа каждого компонента, состояние гидросистемы и собственного опыта и связанные с ним информации.

Предпусковой осмотр

Контрольные точки	Проверка частей	Замечания
Масляный поддон двигателя	Проверить уровень масла	Проверить перед запуском
Топливный бак	Проверить уровень топлива	Убедитесь, что уровень масла должен быть выше отметки уровня
Радиатор	Проверить уровень охлаждающей жидкости.	Проверить, есть ли охлаждающая жидкость в бачке на указанном уровне
Каждая точка смазки	Смазка	
Проверить на плотность соединений и отсутствие повреждений каждой части	Разболтанные соединения, отсутствие утечек масла, утечек охлаждающей жидкости	
Рычаги и датчики рулевого управления	Проверить работу	Проверьте, правильно ли работают рычаги.
Бак гидравлического масла	Проверить уровень масла	При необходимости добавьте жидкость
Зубья ковша и др.	Износ	Проверьте, нет ли необходимости заменены
Электропроводка	Разболтанность или повреждения	Проверьте клеммы на плотность соединений, отсутствие или повреждения
Ремень вентилятора	Проверить и отрегулировать	Сильное нажатие большим пальцем в точке посередине между двумя шкивами должно опустит ремень на 10-12мм
Каждая часть основного корпуса	Утечки масла, охлаждающей жидкости, неплотность, повреждения и т. д.	Удалите грязь, посторонние предметы и т. д. налипшие на основном корпусе
Топливный бак	При необходимости долейте топливо.	
Охлаждающая жидкость	Проверить уровень охлаждающей жидкости.	Если ожидается заморозки, слейте охлаждающую жидкость.

ГРАФИК ОБСЛУЖИВАНИЯ (продолжение)

Ежедневно или через 10-часовые интервалы

		Проверка	Замена	Смазка	Сервисное обслуживание
Воздушный фильтр	Проверить герметичность и отсутствие повреждений.	√			
Индикатор пыли в воздухоочистителе	Проверить уровень пыли (если фильтр засорен, загорается индикатор)	√			
Машинное масло	Проверить уровень моторного масла и при необходимости долить.	√			
Гидравлическая жидкость	Проверьте уровень гидравлической жидкости, долить при необходимости.	√			
Шины	Проверить повреждения, износ и давление воздуха.	√			
Система охлаждения двигателя	Очистить масляный радиатор, радиатор и сетку от мусора. Проверить уровень охлаждающей жидкости в доп. резервуар для воды и добавить охлаждающую жидкость по мере необходимости.	√			
Топливо	Проверить уровень топлива, при необходимости долить	√			
Рычаги рулевого управления	Проверить правильность работы.	√			
Ремень безопасности, дуга безопасности	Проверить состояние ремня безопасности и дуги безопасности. Удалить грязь и мусор с движущихся частей.	√			
Датчики и индикаторы	Проверить правильность работы всех индикаторов и огней.	√			
Кабина оператора	Проверить болты, шайбы. Проверить состояние кабины.	√			
Смазать шарниры и фиксированные штифты на панели быстрого соединения	Смазать универсальной смазкой на литиевой основе.			√	

ГРАФИК ОБСЛУЖИВАНИЯ (продолжение)

Только после первых 50 часов эксплуатации

		Проверка	Замена	Смазка	Сервисное обслуживание
Аккумулятор	Проверить кабели, соединения и уровень электролита.	√			
Корпус защиты цепи	Проверить уровень масла, долить по мере необходимости.	√			
Колесные гайки	Проверить ослабленные колесные гайки и затянуть с моментом 28 ~ 30 кгс.м.	√			
Ремень вентилятора	Проверить натяжение ремня.	√			
Моторное масло и фильтр	Заменить масло и фильтр. Используйте масло и фильтр класса Turbo max или более высокого.		√		
Гидравлическая жидкость и фильтр	Проверить наличие повреждений и утечек. Заменить масло и фильтр (двойной фильтр гидросистемы).		√		

сервисная консультация 1

В сервисный центр / в ремонтную мастерскую:

В интересах вашего клиента, пожалуйста, заполните всю информацию ниже.

Обслуживание при 50 моточасах

Счет-фактура/№ работ _____

Серийный ном. _____

Счетчик моточасов: _____

Дата: _____

Печать ремонтника/сервисного центра.

1

ГРАФИК ОБСЛУЖИВАНИЯ (продолжение)

100-часовой интервал (пожалуйста, выполняйте проверку в соответствии с 100-часовой сервисной проверкой)

		Проверка	Замена	Смазка	Сервисное обслуж.
Глушитель	Очистить камеру.	√			
Ремень вентилятора	Проверить натяжение ремня.	√			

250-часовой интервал

		Проверка	Замена	Смазка	Сервисное обслуж.
Корпус защиты цепи	Проверить уровень масла, при необходимости долить	√			
Аккумулятор	Проверить кабели, соединения и уровень электролита.	√			
Моторное масло и фильтр	Заменить масло и фильтр. Используйте масло и фильтр класса Turbo max или более высокого.		√		
Гидравлическая жидкость и фильтр	Проверить наличие повреждений и утечек. Заменить фильтр (двойной фильтр гидросистемы). Заменить масляный фильтр (бак), если масло загрязнено частями гидравлики.	√	√		
Фильтр воздушного фильтра	Проверить фильтр и при необходимости замените фильтр.		√		
Топливный фильтр	Проверить фильтр и при необходимости заменить. Заменить фильтр, если топливо загрязнено из-за неисправного инжектора.	√	√		

Сервисная консультация 2

В сервисный центр / в ремонтную мастерскую:

В интересах вашего клиента, пожалуйста, заполните всю информацию ниже.

Обслуживание при 100 моточасах

Счет-фактура/№ работ

Серийный ном.

Счетчик моточасов:

Дата:

Печать ремонтника/сервисного центра.

2

Сервисная консультация 3

В сервисный центр / в ремонтную мастерскую:

В интересах вашего клиента, пожалуйста, заполните всю информацию ниже.

Обслуживание при 250 моточасах

Счет-фактура/№ работ

Серийный ном.

Счетчик моточасов:

Дата:

Печать ремонтника/сервисного центра.

3

ГРАФИК ОБСЛУЖИВАНИЯ (продолжение)

500-часовой интервал

		Проверка	Замена	Смазка	Сервисное обслуживание.
Моторное масло и фильтр	Заменить моторное масло и масляный фильтр.		√		
Топливный фильтр двигателя	Заменить основной и вторичный топливный фильтр двигателя.		√		
Топливный фильтр	Проверить и при необходимости заменить фильтр. Заменить фильтр, если топливо загрязнено из-за неисправного инжектора.	√	√		
Фильтр гидравлического масла	Заменить фильтр (двойной фильтр гидросистемы). Заменить масляный фильтр (бак), если масло загрязнено частями гидравлики.	√	√		
Возд. фильтр с предочисткой	Заменить фильтр предочистки		√		
Корпус защиты цепи	Заменить масло		√		
Электрика	Проверьте все датчики и проводку	√			

750-часовой интервал

		Проверка	Замена	Смазка	Сервисное обслуживание.
Моторное масло и фильтр	Заменить моторное масло и масляный фильтр.		√		
Аккумулятор	Проверить кабели, соединения и уровень электролита.	√			
Корпус защиты цепи	Заменить масло		√		
Возд. фильтр с предочисткой	Проверить и заменить фильтр предочистки	√			
Топливный фильтр	Проверить и при необходимости заменить фильтр. Заменить фильтр, если топливо загрязнено из-за неисправного инжектора.	√	√		

Сервисная консультация 4

В сервисный центр / в ремонтную мастерскую:
В интересах вашего клиента, пожалуйста,
заполните всю информацию ниже.

Обслуживание при 500 моточасах

Счет-фактура/№ работ

Серийный ном.

Счетчик моточасов:

Дата:

Печать ремонтника/сервисного центра.

4

Сервисная консультация 5

В сервисный центр / в ремонтную мастерскую:
В интересах вашего клиента, пожалуйста,
заполните всю информацию ниже.

Обслуживание при 750 моточасах

Счет-фактура/№ работ

Серийный ном.

Счетчик моточасов:

Дата:

Печать ремонтника/сервисного центра.

5

ГРАФИК ОБСЛУЖИВАНИЯ (продолжение)

1000-часовой интервал

		Проверка	Замена	Смазка	Сервисное обслуживание
Корпус защиты цепи	Заменить масло		√		
Фильтр гидравлического масла	Заменить фильтр (двойной фильтр гидросистемы). Заменить масляный фильтр (бак), если масло загрязнено частями гидравлики. Заменить навинчиваемый фильтр	√	√		
Охлаждающая жидкость двигателя	Заменить охлаждающую жидкость.		√		
Ремни ГРМ	Заменить ремни и проверить натяжители.		√		
Моторное масло и фильтр	Заменить моторное масло и масляный фильтр.		√		
Топливный фильтр двигателя	Заменить основной и вторичный топливный фильтр двигателя.	√			
Топливный фильтр	Проверить и при необходимости заменить фильтр. Заменить фильтр, если топливо загрязнено из-за неисправного инжектора.	√	√		
Возд. фильтр с предочисткой	Проверить и заменить фильтр предочистки	√			

Интервал 1500 часов

		Проверка	Замена	Смазка	Сервисное обслуживание
Топливный фильтр двигателя	Заменить основной и вторичный топливный фильтр двигателя.		√		

Сервисная консультация 6

В сервисный центр / в ремонтную мастерскую:

В интересах вашего клиента, пожалуйста, заполните всю информацию ниже.

Обслуживание при 500 моточасах

Счет-фактура/№ работ _____

Серийный ном. _____

Счетчик моточасов: _____

Дата: _____

Печать ремонтника/сервисного центра.

6

ГРАФИК ОБСЛУЖИВАНИЯ (продолжение)

Спецификации масла и жидкостей

Вид жидкости (точка обслуживания)	Емкость	Температура окружающей среды °C (°F)						
		-20 (-4)	-10 (14)	0 (32)	10 (50)	20 (68)	30 (86)	40 (104)
Машинное масло (Масляный поддон двигателя)	ℓ	SAE 30						
		SAE 10W						
		SAE 10W-30						
Гидравлическое масло (Гидравлический бак)	ℓ	ISO VG 32						
		ISO VG 46						
		ISO VG 68						
Топливо (Топливный бак)	ℓ	ASTM D975 NO.1						
				ASTM D975 NO.2				
Охлаждающая жидкость (Радиатор)	Смесь антифриза и воды 50:50 ℓ (ℓ)	Перманентный тип на основе этиленгликоля						
Смазка (Фитинг, смазочный сосок)	согласно требованиям	NLGI NO.1						
				NLGI NO.2				
Трансмиссионное масло (Корпус защиты цепи)	ℓ	ISO VG 32						
		ISO VG 46						
		ISO VG 68						

Моторное масло : SAE 10W-40 (выше CJ-4 для DPF)

Гидравлическое масло: ISO VG46

Топливо: ASTM D975-№.2

Охлаждающая жидкость : смесь 50% антифриза на основе этиленгликоля и 50% воды.

Смазка: смазка на литиевой основе NLGL No. 2

Трансмиссионное масло: ISO VG 46 или SAE 10W-30

* Используйте только перечисленные ниже масла или аналогичные.

* Не смешивайте масла разных марок.

МОМЕНТ ЗАТЯЖКИ

Используйте следующую таблицу для крутящего момента, не определенных отдельно деталей.

Таблица моментов затяжки болтов и гаек

Размер болта	4T	7T	9T
	кг.м	кг.м	кг.м
M6	0.8~0.95	1.0~1.15	1.25~1.45
M8	1.8~2.1	2.4~2.8	3.0~3.5
M10	4.0~4.6	4.9~5.7	6.2~7.2
M12	6.4~7.4	7.9~9.2	10.5~12.0
M14	11.0~12.8	12.6~15.0	17.0~20.0
M16	17.0~19.5	20.0~23.0	26.5~31.0
M18	25.0~29.0	28.0~32.5	35.0~41.0
M20	34.0~40.0	37.5~44.0	50.0~58.0

(2) Труба и шланг

Размер резьбы	Ширина по плоскости (мм)	кг.м
1/4"	19	3
3/8"	22	4
1/2"	27	5
3/4"	36	12
1"	41	14

(3) Фитинг

Размер резьбы	Ширина по плоскости (мм)	кг.м
1/4"	19	4
3/8"	22	5
1/2"	27	6
3/4"	36	13
1"	41	15

ПРИМЕЧАНИЕ. Крутящий момент представляет собой усилие, необходимое для затяжки болта. Для создания крутящего момента 12 кг.м с помощью гаечного ключа длиной 25-сантиметров, прилагается усилие 48кг следующим образом:

$$0,25 * (X \text{ кг}) = 12 \text{ кгм}$$

$$12 * 1 / 0,25 = 48 \text{ кг}$$

ОПОРНОЕ УСТРОЙСТВО ПОДЪЕМНОЙ СТРЕЛЫ

Установка опорного устройства подъемной стрелы

Обслуживание и сервисные работы могут выполняться с опущенной стрелой. Если подъемная стрела поднята, используйте следующую процедуру:

Все погрузчики оснащены опорами подъемного устройства (ПУНКТ 1). [A]

Поставьте домкраты под задними углами погрузчика.

Запустите двигатель с оператором на сиденье, пристегнутым ремнем безопасности и опущенной дугой безопасности.

Поднимите подъемную стрелу на максимальную высоту. [B]

Заглушите двигатель и поднимите дугу безопасности.

Удалите шплинт сзади, а затем снимите стопорный штифт от опорного устройства подъемного рычага.

Опустите опорное устройство подъемной стрелы на верх цилиндра подъемника.

Вставьте стопорный штифт через опору подъемной стрелы и затем установите шплинт. [C]

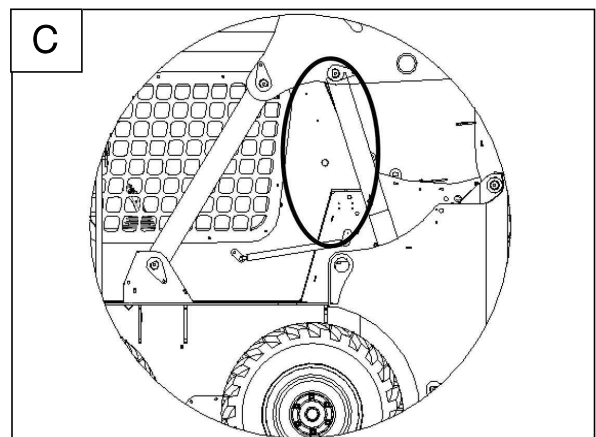
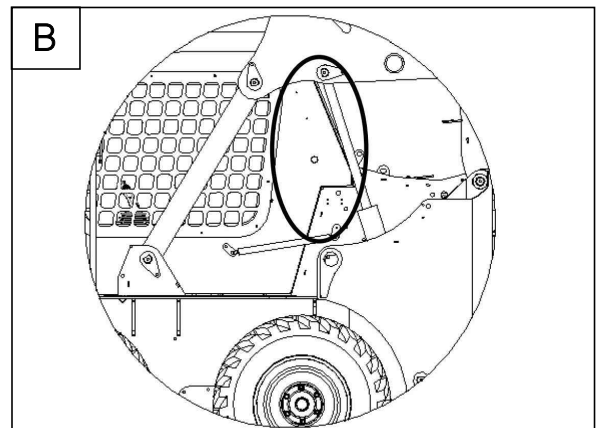
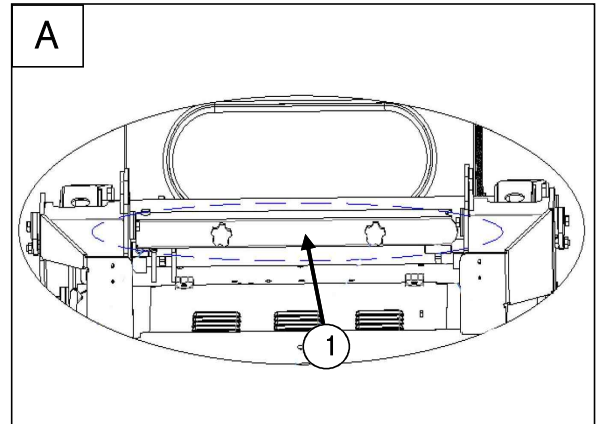
Снятие опорного устройства подъемной стрелы

Снимите шплинт и стопорный штифт с опоры подъемного устройства.

Закрепите опорное устройство подъемного рычага на держателе на подъемной стреле.

Запустите двигатель с оператором на сиденье, пристегнутым ремнем безопасности и опущенной дугой безопасности.

Опустите подъемную стрелу.



⚠ ВНИМАНИЕ

Поднимите подъемный рычаг на максимальную высоту, а затем опускайте опору подъемного рычага. Не пытайтесь управлять подъемным устройством после установки подъемника. Есть вероятность некоторого зазора между штоком цилиндра, но не стоит использовать подъемную стрелу для устранения зазора. Это может вызвать повреждение штока цилиндра.

КАБИНА ОПЕРАТОРА

Описание

На погрузчике в качестве стандартного оборудования для защиты оператора от переворачивания и падающих предметов служит кабиной оператора (ROPS и FOPS).

Запрашивайте кабину у своего дилера, если кабина оператора была повреждена.

Все кабины оператора имеют защитную конструкцию от падения кирпичей, мелких бетонных блоков и ручного инструмента, часто встречающихся в таких операциях, как дорожные работы, благоустройство территории и др. работы на стройплощадках.

Также это устройство защищает от падающих деревьев, горной породы; для машин, участвующих в очистке площадок, сносе сооружений или в лесном хозяйстве.

ROPS: конструкция для защиты от опрокидывания

FOPS: конструкция для защиты от падающих предметов

⚠ ВНИМАНИЕ

Никогда не модифицируйте кабину оператора сваркой, шлифовкой, сверлением дыр или добавлением Навесного оборудования, если иное не указано компанией BAWOO. Изменения в кабине может привести к потере защиты оператора от опрокидывания и падения предметов и может стать причиной травм или смерти.

Подъем кабины оператора

Остановите погрузчик на ровной поверхности.

Опустите подъемную стрелу.

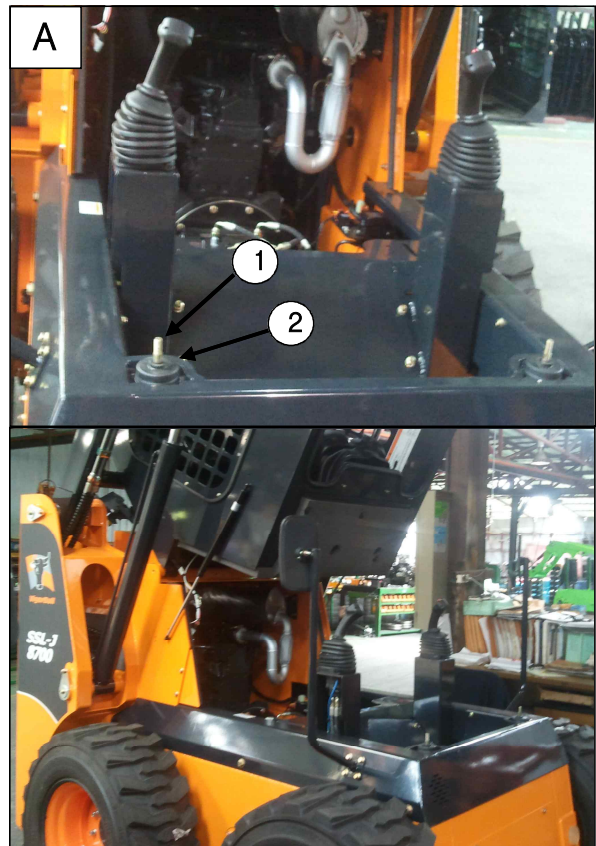
Заглушите двигатель. Если подъемная стрела должна быть поднята во время подъема кабины оператора, установите опорное устройство подъемной стрелы.

Подставьте домкраты под заднюю часть рамы погрузчика.

Ослабьте болт (ПУНКТ 1) и виброизолирующую резинку (ПУНКТ 2) (с обеих сторон) в переднем углу кабины оператора. [A]

⚠ ВНИМАНИЕ

ИЗБЕГАЙТЕ ТРАВМ ИЛИ СМЕРТИ
 Когда кабина оператора оборудована комплектом защиты (передняя дверь, боковые окна и верхнее окно) и другими аксессуарами, кабина не будет держаться в полностью поднятом положении. Используйте цепной подъемник для фиксации кабины в полностью поднятом положении, установите или опустите кабину до упора напротив замка кабины в задней части кабины оператора.
 Если ручки управления подъемом или наклоном (рычаг рулевого управления) расположен неправильно перед подъемом или опусканием кабины, может возникнуть случайное движение погрузчика, подъемной стрелы или навесного оборудования.
 Переместите тягу управления в верхнее отверстие ручки, чтобы кабина не задевала ручки при подъеме или опускании.



⚠ ВНИМАНИЕ

В случае закрытой кабины не поднимайте и не опустите подъемный рычаг, когда открываете переднюю дверь. Это может привести к повреждению.

КАБИНА ОПЕРАТОРА (продолжение)

Подъем кабины оператора (продолжение)

Во избежание падения кабины оператора, после поднятия обязательно установите фиксирующий штифт.

Вставьте фиксированный штифт. [B]

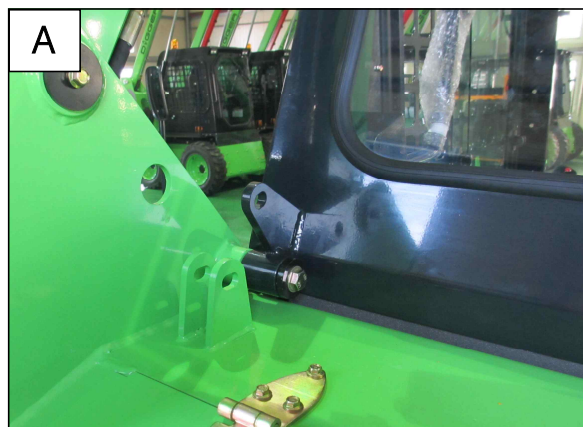
ПРИМЕЧАНИЕ: Пожалуйста, найдите этот штифт в ящике для инструментов. Этот штифт используется для ремонта.

Зафиксируйте штифт шплинтом. [C]

⚠ ВНИМАНИЕ

При поднятии кабины оператора, всегда устанавливайте фиксирующий штифт.

Без его установки, кабина оператора может упасть, что может привести к смерти или серьезной травме.



КАБИНА ОПЕРАТОРА (продолжение)

Опускание кабины оператора

ПРИМЕЧАНИЕ: перед опусканием кабины убедитесь, что двигатель остановлен. При опускании кабины после фиксации рулевых рычагов в переднем положении (в сторону ковша), предохранительная планка должна быть полностью поднята или опущена.

Чтобы опускать кабину всегда используйте поручень.

Переместите рычаги рулевого управления вперед, а затем потяните вниз в сторону днища кабины оператора до соприкосновения с рамой погрузчика.

[A]

ПРИМЕЧАНИЕ: Переместите оба рычага рулевого управления вперед (в направлении ковша), так кабина не ударит по рычагу рулевого управления при подъеме или опускании.

Установить болты (ПУНКТ 1) и виброизолирующую резинку (ПУНКТ 2) (с двух сторон). [B]

Затяните болты с моментом (12-14,5 кг/м).

Уберите домкраты.

Экстренный выход

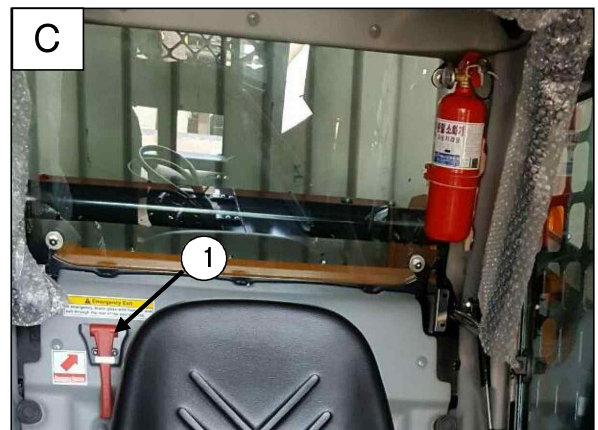
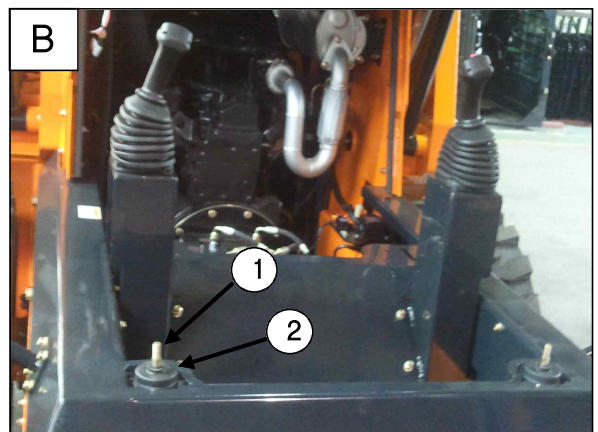
Передний проем на кабине оператора и сзади окна являются выходами.

Для выхода через заднее окно действуйте следующим образом.

Предусмотрен резиновый молоток. Разбейте заднее стекло резиновым молотком. Вытолкните заднее стекло кабины оператора ногой. [C]

Выйдите через заднюю часть кабины оператора.

ПРИМЕЧАНИЕ: вы также можете выйти через передний проем кабины оператора.



ДУГА БЕЗОПАСНОСТИ

Использование дуги безопасности

ПРИМЕЧАНИЕ: при поднятии защитной дуги оператором, машина, подъемный рычаг и ковш перестанут работать.

Опустите предохранительную планку, чтобы управлять машиной.

У защитной дуги есть поворотная опора с подлокотниками.

Предохранительная дуга в нижнем положении помогает защитить оператора на сиденье от серьезного опрокидывания и воздействия извне.

Поэтому, вы должны опускать (ПУНКТ 1) и фиксировать дугу безопасности. [A]

Дуга безопасности защитит вас в случае, если погрузчик перевернется.

Обслуживание дуги безопасности

Удалите мусор и грязь с движущихся частей.

Проверьте затяжку болтов и гаек.

Если дуга безопасности работает неправильно, проверьте на люфт и износ каждую часть соединения.

Замените изношенные или поврежденные детали.

Используйте только оригинальные запасные части BAWOO.

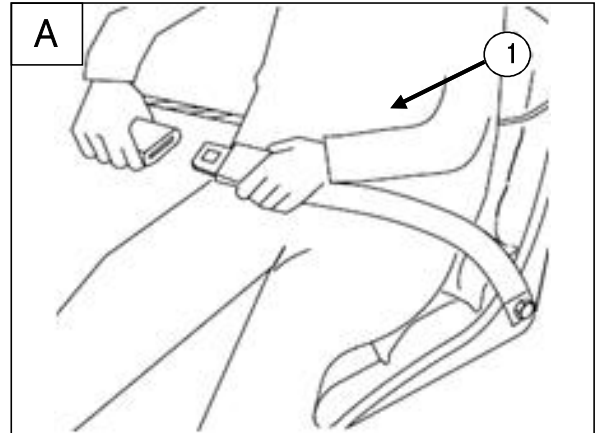
РЕМЕНЬ БЕЗОПАСНОСТИ

При застегивании ремня убедитесь, что он не перекручен и вставьте пластину с правой стороны в замок с левой стороны до щелчка.

Если длина ремня слишком мала, отрегулируйте его длину.

Если ремень слишком свободен, потяните за него, чтобы убрать укоротить длину.

Чтобы освободить ремень, нажмите кнопку спереди пряжки.



⚠ ВНИМАНИЕ

Прежде чем покинуть место оператора:

- Опустите подъемную стрелу, установите навесное оборудование на землю.
- Заглушите двигатель.
- Поднимите и замкните дугу безопасности
- Переместите рычаги управления ковшом и подъемной стрелой в НЕЙТРАЛЬНОЕ ПОЛОЖЕНИЕ, чтобы убедиться, что функции подъема и наклона активированы. Выполните сервисное обслуживание системы, если оба рычага деактивированы.

⚠ ВНИМАНИЕ

В случае дуги безопасности кабельного типа

Если дуга более жесткая, чем обычно, то при опускании дуги безопасности сначала перемещайте рычаг рулевого управления немного вперед/назад. Не следует опускать дугу безопасности силой. Кабель может оборваться из-за блокировки шестерни.

⚠ ВНИМАНИЕ

При работе на погрузчике всегда пристегивайте ремень безопасности.

Всегда проверяйте, что ремень безопасности отстегнут при покидании из сиденья оператора.

ВОЗДУХООЧИСТИТЕЛЬ

ПРИМЕЧАНИЕ: Не запускайте двигатель, если есть засор в воздушном фильтре или всасывающем шланге. Это может привести к попаданию смазочного масла в цилиндры через воздушный клапан.

Условия окружающей среды оказывают большое влияние на частоту обслуживания воздушного фильтра.

Некоторые воздушные фильтры имеют отдельный пылесборник (ПУНКТ 1), который необходимо периодически чистить. Количество пыли в чаше показывает, была ли она удалена вовремя, исходя из условий эксплуатации. Не позволяйте пыли полностью заполнять чашу, так как это сократит срок службы фильтрующего элемента (ПУНКТ 2) [A]

Очистка воздушного фильтра (или элемента)

Грязный воздухоочиститель значительно снизит мощность двигателя. Это также вызовет повышенный расход топлива, увеличение вредного содержимого в выхлопных газах и черный дым.

Поэтому следует периодически очищать воздушный фильтр.

Замена воздушного фильтра

Срок замены: каждые 1000 часов или после четырех очисток.

ПРИМЕЧАНИЕ: при работе двигателя в пыльных условиях, сократите интервалы очистки должным образом.

При чистке воздушного фильтра нельзя по нему бить.

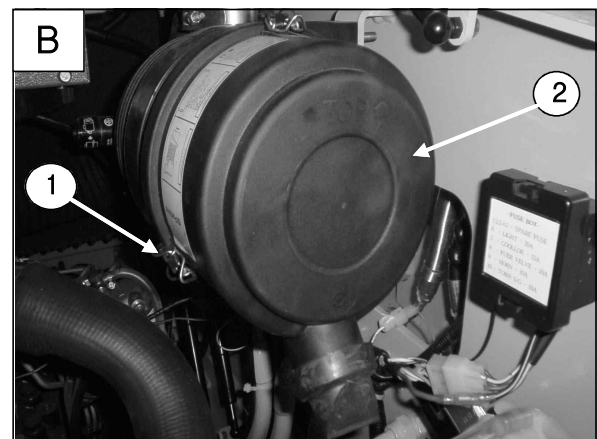
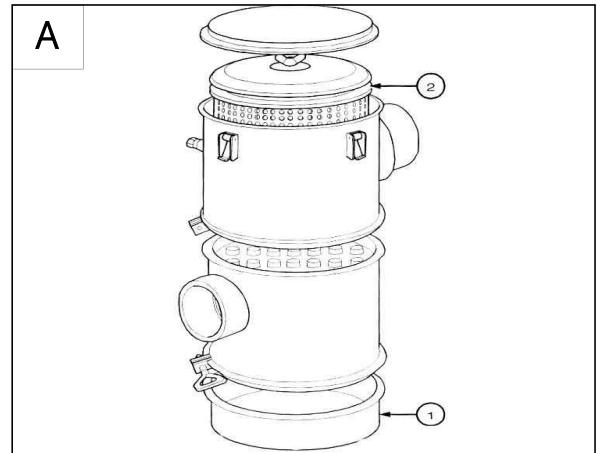
Очистка производится следующим образом:

Воздухоочиститель оснащен двумя фильтрующими элементами. Есть внешний воздушный фильтр и внутренний воздушный фильтр. Прежде всего, снимите пылезащитный чехол, а затем снимите внешний и внутренний воздушный фильтр в обычном порядке.

Снимите барашковую гайку (ПУНКТ 1) с пылезащитной крышки.

[B]

Снимите пылезащитную крышку (ПУНКТ 2). [B]



ВОЗДУХООЧИСТИТЕЛЬ (продолжение)

Замена воздушного фильтра (продолжение)

Снимите нижнюю крышку.

Снимите барашковую гайку с воздушного фильтра.

Снимите внешний воздушный фильтр (ПУНКТ 1). [A]

Снимите внутренний воздушный фильтр (ПУНКТ 1). [B]

Перед установкой очистите внутреннюю часть корпуса, пылезащитную крышку и воздушный фильтр.

Установите новый воздушный фильтр в обратном порядке.

Воздушный фильтр → барашковая гайка → нижняя крышка
→ пылезащитный колпачок → барашковая гайка.

ПРИМЕЧАНИЕ. Убедитесь, что на уплотнительной поверхности нет грязи и мусора.

Установите пылезащитный чехол и затем затяните барашковую гайку.

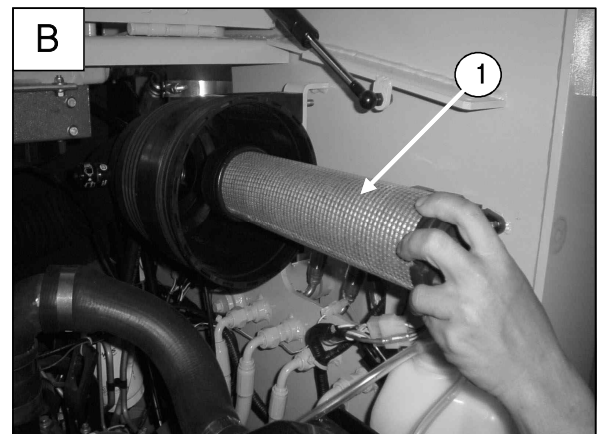
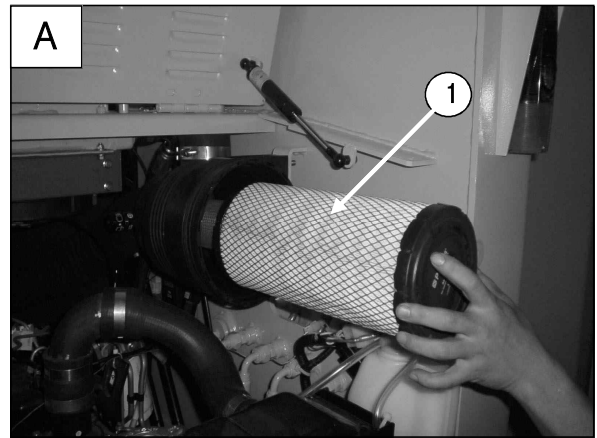
Убедитесь, что все части муфты установлены плотно.

ПРИМЕЧАНИЕ. Убедитесь, что воздушный фильтр и пылезащитная крышка надежно установлены.

Если он установлен неплотно, пыль будет втягиваться, и воздухоочиститель не сможет нормально работать.

Очистка предочистителя

Очистите предочиститель до того, как пыль или посторонние вещества попадут на него до отметки. [C]



ВОЗДУХООЧИСТИТЕЛЬ (продолжение)

Индикатор пыли

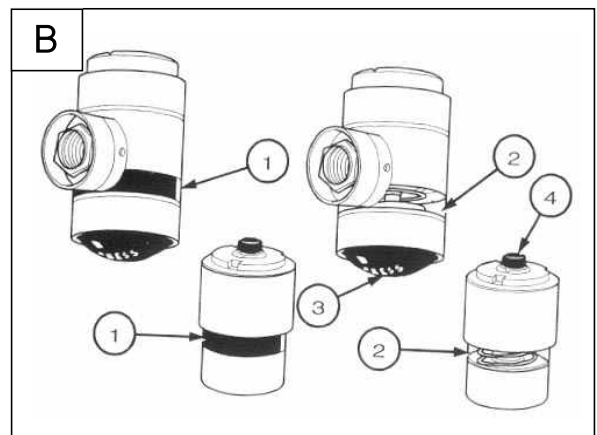
На воздухоочистителе с индикатором пыли необходимость очистки отображается красным сигналом при засорении элемента. Когда желтый цвет индикатора станет красным, очистите или замените элемент независимо от интервалов проверки. Индикатор пыли точно укажет, когда элемент воздушного фильтра нуждается в обслуживании. Это предотвращает преждевременное удаление фильтрующего элемента, что приводит к дополнительным затратам, или несвоевременное удаление элемента, что может вызвать потерю мощности двигателя.

Индикатор пыли устанавливается на выходе воздушного фильтра или между воздушным фильтром и впускным коллектором.

Индикатор пыли находится согласно рисунку. [А] Когда красный предупреждающий индикатор (ПУНКТ 1) виден через прозрачную панель (ПУНКТ 2) после остановки двигателя, элемент воздушного фильтра необходимо снять для обслуживания.

После установки чистого элемента нажмите на резиновое дно (ПУНКТ 3) или кнопку сброса (ПУНКТ 4) индикатора пыли, чтобы вернуть индикатор пыли в желтый цвет. [В]

ПРИМЕЧАНИЕ. Контрольная лампа воздушного фильтра загорается, когда воздухоочиститель засорен.



1

ТОПЛИВНАЯ СИСТЕМА

Заправка топлива

Используйте только чистое высококачественное дизельное топливо - Категории №1 или №2.

Мы рекомендуем оператору связываться со своим поставщиком топлива для получения консультации.

⚠ ВНИМАНИЕ

Остановите и остудите заливкой топлива. НЕ КУРИТЬ! Несоблюдение предупреждений может вызвать взрыв или пожар.

Снимите крышку топливного бака (ПУНКТ 1). [A]

Для заправки топлива используйте чистую одобренную канистру для топлива нужных характеристик. Доливайте топливо только в зоне без активного движения воздуха, вдали от открытого пламени или искр. НЕ КУРИТЬ! [B]

Установите и затяните крышку топливного бака (ПУНКТ 1). [A]

ПРИМЕЧАНИЕ: Обязательно закройте крышку топливного бака.

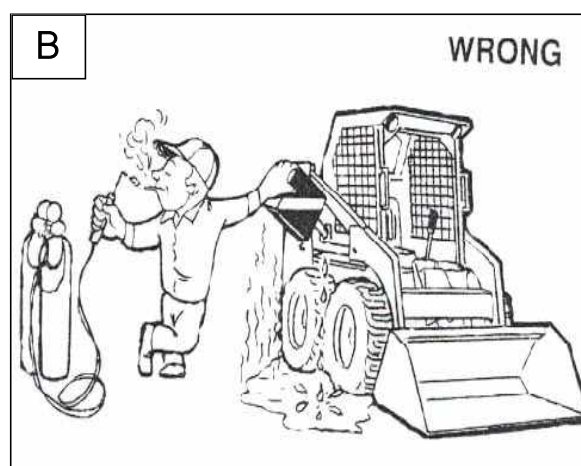
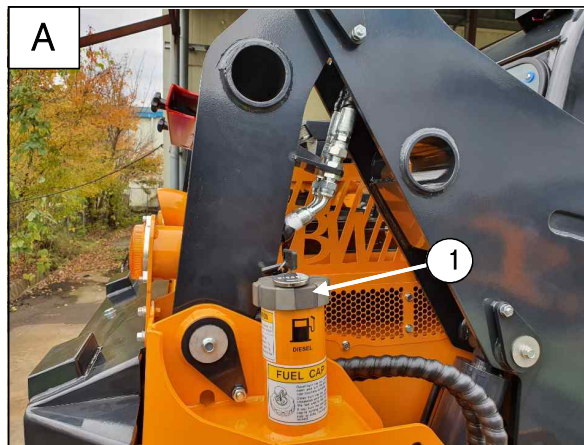
Проблемы с компонентами топливной системы, могут вызвать снижения давление топлива. Это может снизить производительность двигателя.

Проверяйте уровень топлива в топливном баке. Убедитесь, что вентиляционное отверстие в крышке топливного бака не забито грязью.

Проверяйте все топливопроводы на предмет утечки топлива. Топливные магистрали не должны пережиматься и перегибаться. Убедитесь, что возвратный топливопровод не поврежден.

Осмотрите топливный фильтр на предмет чрезмерного загрязнения. Если необходимо установите новый топливный фильтр. Найдите источник загрязнения. Сделайте необходимый ремонт.

Удалите воздух из топливной системы.



⚠ ВНИМАНИЕ

Будьте осторожны рядом с работающим двигателем. Горячие детали двигателя, или движущиеся элементы могут нанести вред здоровью.

⚠ ВНИМАНИЕ

Если горит сигнальная лампа уровня топлива, немедленно залейте топливо. Данный двигатель работает с устройством высокого впрыска. Работа при низком уровне топлива может привести к выходу из строя ТНВД.

ТОПЛИВНАЯ СИСТЕМА (Продолжение)

Замена топливного фильтра

ПРИМЕЧАНИЕ: Меняйте топливный фильтр каждые 500 моточасов.

ПРИМЕЧАНИЕ: Остановите двигатель перед заменой топливного фильтра.

Есть два топливных фильтра, поддерживающих чистоту топлива.

Для замены фильтрующего элемента топливного фильтра используйте специальный ключ для фильтра.

Очистите область вокруг корпуса фильтра. Нанесите масло на уплотнение нового фильтрующего элемента.

Установите топливный фильтр и вручную затяните.

Запустите двигатель и дайте ему поработать на холостом ходу 2-3 минуты.

Проверьте, нет ли утечек.

Удалите воздух из топливной системы.

Прокачка воздуха

Используйте следующую процедуру, чтобы удалить воздух от топливной системы.

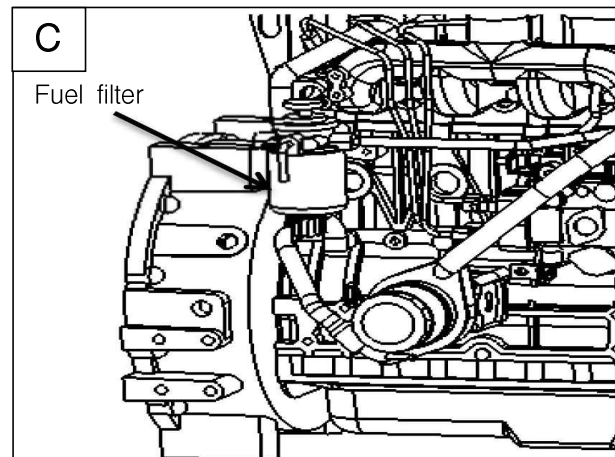
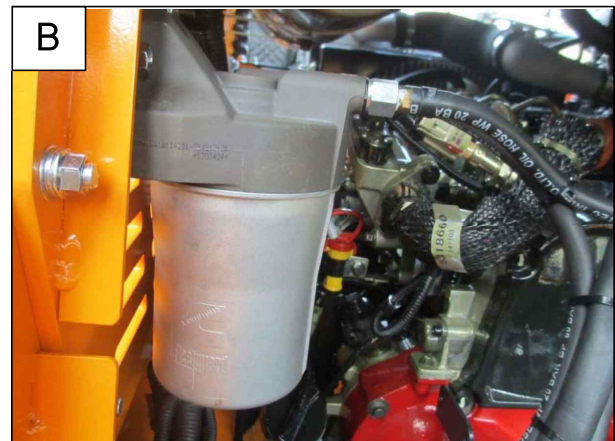
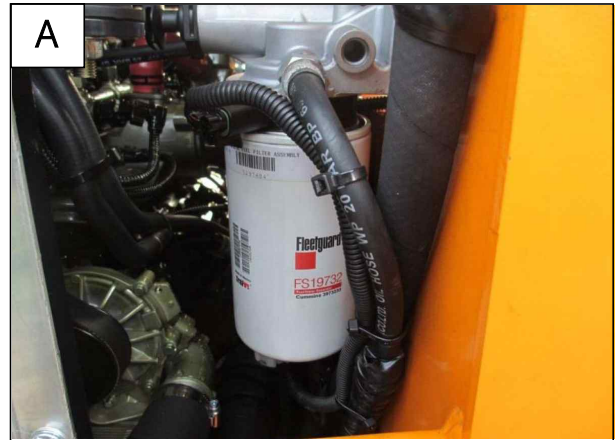
Несколько раз нажмите на верхнюю часть топливного фильтра, чтобы стравить воздух.

Нажимайте на верхнюю часть головки топливного фильтра, пока не потечет чистое топливо.

[C]

Запустите двигатель и дайте ему поработать на холостом ходу 2-3 минуты. Проверьте, нет ли утечек.

ПРИМЕЧАНИЕ: Проверяйте утечки топлива после запуска двигателя. Если в топливной системе присутствует воздух, двигатель не запустится. Запускайте двигатель после прокачки воздуха.



⚠ ВНИМАНИЕ

После запуска двигателя проверьте, нет ли утечки топлива.

Если в топливной системе есть воздух, двигатель не запустится. Запустите двигатель после стравливания воздуха согласно инструкции.

⚠ ВНИМАНИЕ

Если воздух попадет в топливную систему, перед запуском двигателя его нужно стравить. Воздух может попасть в топливную систему в следующих случаях:

- Топливный бак пуст или частично опустошился во время нормальной работы.
- После замены топливного фильтра или топливного насоса.

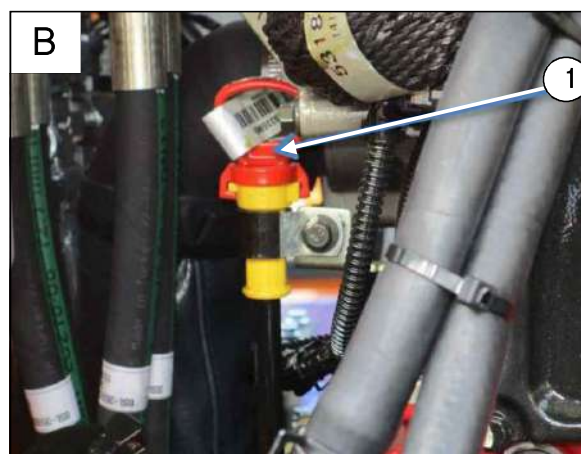
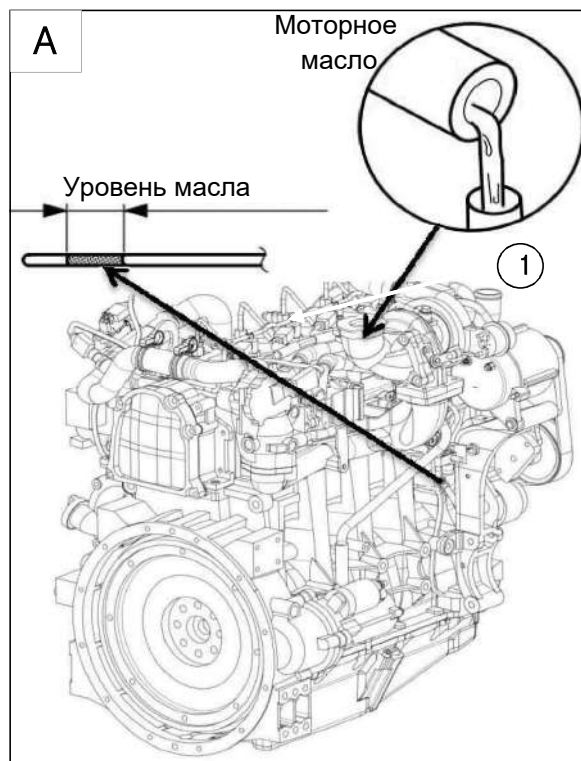
СИСТЕМА СМАЗКИ ДВИГАТЕЛЯ

Проверка моторного масла

Проверяйте уровень моторного масла каждый раз перед запуском двигателя в рабочую смену.

Откройте крышку моторного отсека и достаньте щуп (ПУНКТ 1) [B]

Уровень масла должен находиться между отметками на щупе.



⚠ ВНИМАНИЕ

Если масло загрязнено или разбавлено, замените масло, независимо от интервала замены.

Проверяйте уровень масла после прогрева и через 15 минут после остановки двигателя.

Используйте моторное масло хорошего качества, отвечающее требованиям SAE 10W-40. (выше CJ-4 для DPF)

* Рекомендуемые классы вязкости

Вид жидкости	Емкость	Температура окружающей среды °C (°F)								
		-30 (-22)	-20 (-4)	-10 (14)	0 (32)	10 (50)	20 (68)	30 (86)	40 (104)	
Моторное масло	5.4 л	SAE 30								
		SAE 10W								
		SAE 10W-30								

СИСТЕМА СМАЗКИ ДВИГАТЕЛЯ (продолжение)

Замена моторного масла и масляного фильтра

Прогрейте двигатель, а затем заглушите двигатель.

Откройте переднюю крышку регулирующего клапана, там есть один шланг с установленным сливным болтом.

Снимите сливной болт (ПУНКТ 1). [A]

Слейте масло в емкость и утилизируйте отработанное масло экологически безопасным способом.

Снимите масляный фильтр (ПУНКТ 1) с помощью ключа для фильтра и очистите поверхность прокладки. [B]

Нанесите чистое масло на новую прокладку масляного фильтра.

Установите и затяните новый фильтр.

ПРИМЕЧАНИЕ: слишком сильная механическая затяжка может исказить резьбу или повредить фильтрующий элемент.

Установите и затяните сливной болт.

Снимите крышку фильтра (ПУНКТ 1) с верхней рамы двигателя. [C]

Залейте в двигатель чистое масло до необходимого уровня.

Запустите двигатель и дайте ему поработать несколько минут.

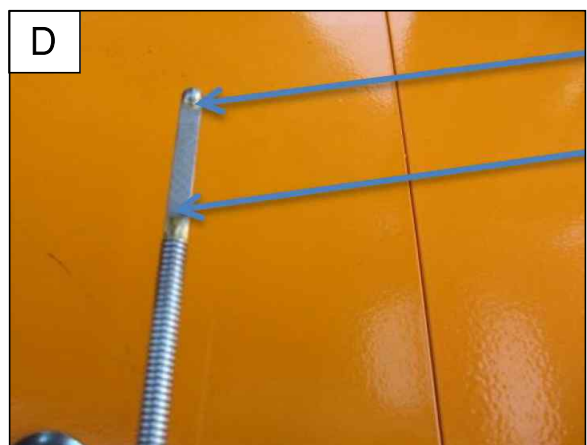
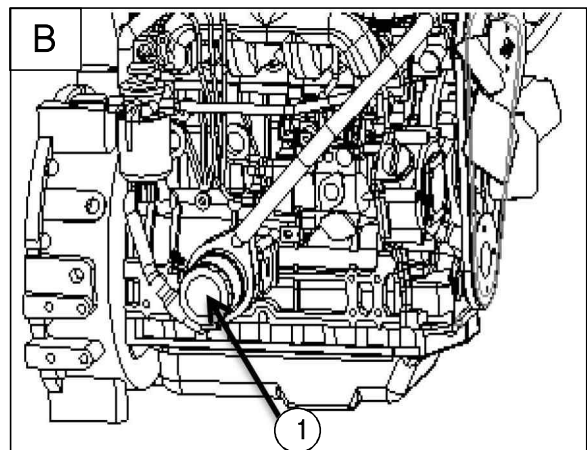
Заглушите двигатель.

Проверьте масляный фильтр на утечки и проверьте уровень масла.

Достаньте щуп измерения уровня масла и протрите чистой тканью.

Проверьте уровень масла, для этого вставьте щуп полностью в отверстие и снова достаньте.

Долейте масло, если масло на индикаторе щупа находится ниже нижней отметки (ПУНКТ 1). [D]



СИСТЕМА ОХЛАЖДЕНИЯ

Проверяйте систему охлаждения каждый день, чтобы избежать перегрева, снижения производительности или повреждения двигателя.

⚠ ВНИМАНИЕ

Если радиатор необходимо заменить из-за наличия погнутых или сломанных ребер, способных спровоцировать перегрев двигателя, см. процедуру замены производителя.

Устройство системы охлаждения

Система охлаждения состоит из маслоохладителя и радиатора. [A]

Для дополнительного охлаждения в верхней части двигательного отделения устанавливается электрический доп. Охладитель (ПУНКТ 1). [B]

Проверка уровня охлаждающей жидкости.

Откройте крышку двигательного отделения.

Проверьте уровень охлаждающей жидкости во внешнем расширительном баке.

(ПУНКТ 1) [B]

Если охлаждающей жидкости мало, залейте в радиатор чистую воду.

Зимой используйте необходимое количество антифриза.

Заменяйте прокладку крышки радиатора, если она повреждена.

ПРИМЕЧАНИЕ: когда двигатель горячий, охлаждающая жидкость может разбрызгиваться, если открутить

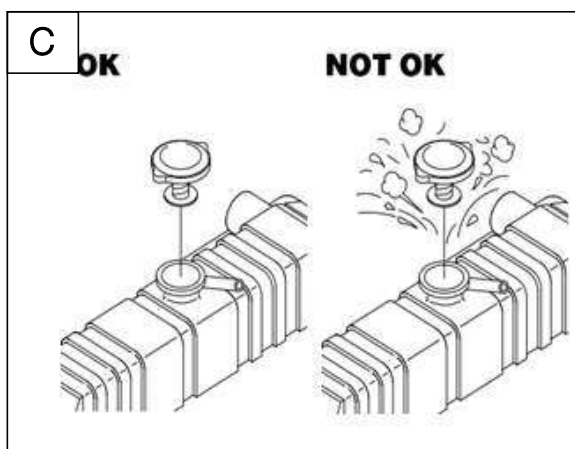
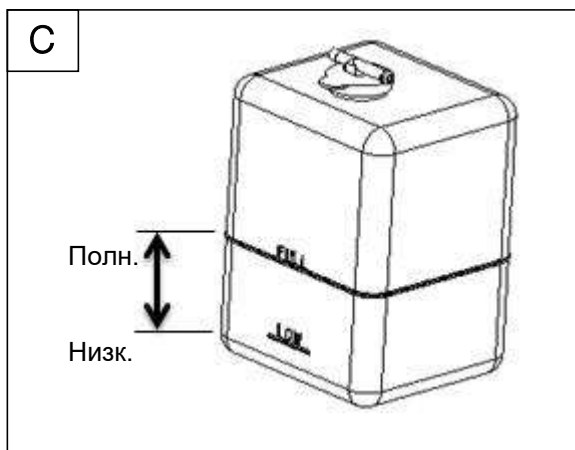
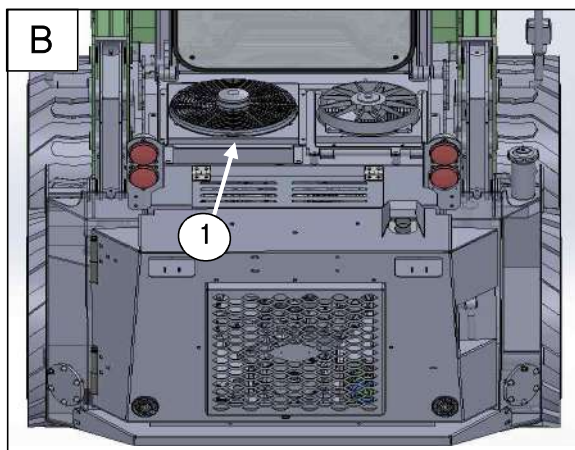
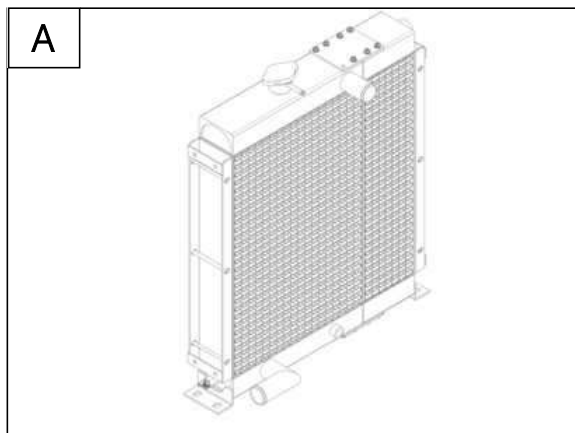
крышку. Снимайте крышку только после остывания двигателя. [D]

ПРИМЕЧАНИЕ: при доливе или замене, рекомендуется всегда использовать жидкость одной марки.

Чтобы предотвратить замерзание системы охлаждения в крайне в холодных местах обязательно добавляйте указанное количество антифриза к охлаждающей жидкости.

Соотношение смеси антифриза

Температура	-5°C	-10°C	-15°C	-20°C	-25°C	-30°C
Антифриз (Л)	1.6	2.0	2.4	2.9	3.3	3.7



СИСТЕМА ОХЛАЖДЕНИЯ (продолжение)

Замена охлаждающей жидкости

⚠ ВНИМАНИЕ

Не снимайте крышку радиатора при горячем двигателе. Вы можете серьезно обжечься.

Откройте крышку двигательного отделения.

Снимите крышку радиатора (ПУНКТ 1). [A]

Откройте сливной клапан (ПУНКТ 1) и слейте охлаждающую жидкость в емкость. [B]

(сливной клапан находится на задней стороне радиатора.)

После удаления всей охлаждающей жидкости закройте сливной клапан.

Смешайте охлаждающую жидкость в отдельной емкости.

ПРИМЕЧАНИЕ: С завода погрузчик заполнен охлаждающей жидкостью на основе моноэтиленгликоля. Не смешивайте моноэтиленгликоль с пропиленгликолем.

Добавьте предварительно смешанную охлаждающую жидкость, 50% воды и 50% моноэтиленгликоль в резервуар в случае низкого уровня охлаждающей жидкости.

Пропорция, обеспечивающая защиту от замерзания при $-37,3^{\circ}\text{C}$: один галлон моноэтиленгликоля на один галлон воды.

Используйте рефрактометр, чтобы проверить соотношение моноэтиленгликоля и воды в вашей системе охлаждения,

Залейте в радиатор предварительно приготовленную охлаждающую жидкость.

Заполните расширительный бак на одну треть.

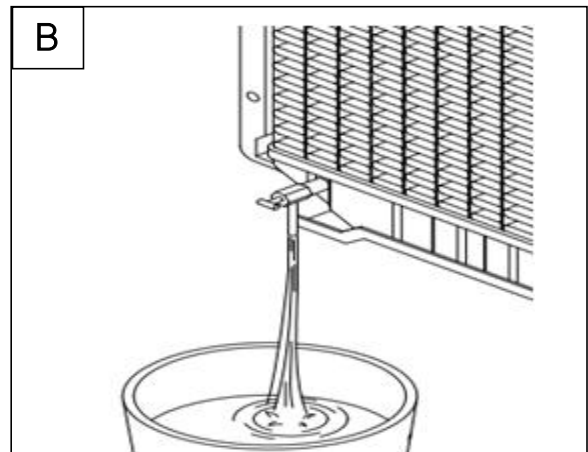
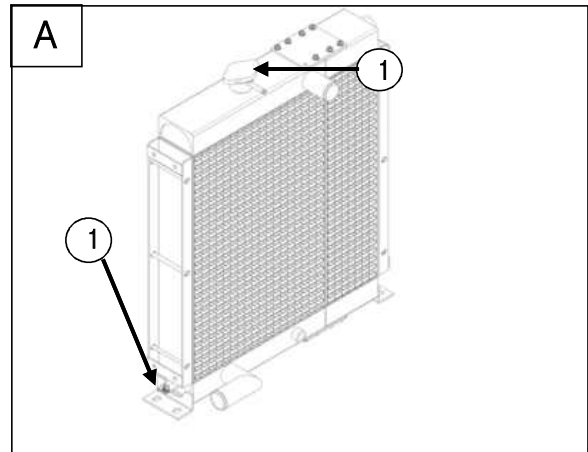
Установите крышку радиатора.

Дайте двигателю поработать, пока он не прогреется до рабочей температуры.

Заглушите двигатель.

Проверьте уровень охлаждающей жидкости в расширительном баке когда жидкость охладится здорово.

Добавьте охлаждающую жидкость расширительный бак по мере необходимости.



Справочные данные

Цвет	Зеленый	
Точка замерзания ($^{\circ}\text{C}$)	50V%	-37.3
	30V%	-16.5
РН		9.5
Плотность		1.123
Содержание воды(%)		3.0

⚠ ВАЖНО

ИЗБЕГАЙТЕ ПОВРЕЖДЕНИЯ ДВИГАТЕЛЯ

Всегда используйте правильное соотношение воды и антифриза.

Когда антифриза слишком много - снижается охлаждающая эффективность системы, провоцируя серьезное преждевременное повреждение двигателя.

Когда антифриза слишком мало - снижается количество присадок, защищающих составные части двигателя, а также температура кипения и защита системы от замерзания.

Всегда добавляйте предварительно смешанную жидкость. Добавление концентрата охлаждающей жидкости может вызвать серьезное преждевременное повреждение двигателя.

СИСТЕМА ОХЛАЖДЕНИЯ (продолжение)

Очистка радиатора и охладителя

Проверьте и, при необходимости, очистите и просушите наружную часть радиатора и охладителя. При работе в пыльном месте, радиатор следует очищать чаще.

ПРИМЕЧАНИЕ: меняйте частоту очистки в соответствии с окружающими рабочими условиями.

Откройте крышку двигательного отделения.

Осмотрите радиатор и охладитель.

Осмотрите радиатор на предмет наличия повреждений ребер, коррозии, грязи, масла, насекомых, листьев, жира и прочего мусора.

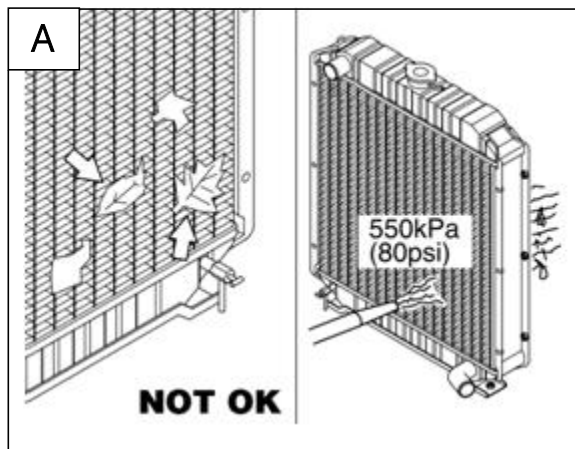
Визуально осмотрите радиатор и охладитель на предмет наличия деформированных или сломанных ребер.

Проверьте систему охлаждения на герметичность.

Используйте воздух под давлением, чтобы сдуть грязь и мусор (550 кПа). Продуйте воздухом в

противоположном направлению воздушного потока вентилятора. Держите сопло примерно в 6 мм от ребер радиатора. Медленно перемещайте воздушное сопло в направлении, параллельном трубке радиатора. [A]

ПРИМЕЧАНИЕ: Если радиатор необходимо заменить из-за погнутых или сломанных ребер, способных вызвать перегрев, см. инструкции по замене от производителя.



⚠ ВНИМАНИЕ

Ежедневно визуально осматривайте охлаждающий вентилятор. Проверяйте, нет ли трещин, деформации или люфта лопастей. Неисправные лопасти вентилятора могут привести к травмам. Никогда не тяните и не поддевайте вентилятор, это может повредить лопасти и вызвать неисправность.

РЕМЕНЬ ВЕНТИЛЯТОРА

Регулировка ремня вентилятора

Чтобы отрегулировать натяжение ремня генератора, используйте следующие процедуры:

Заглушите двигатель.

Откройте крышку двигательного отделения.

Проверьте натяжение, нажав большим пальцем (10 кгс) на центральную часть ремня вентилятора пальцем.

Правильный прогиб ремня вентилятора - 7~9 мм. [A]

Если натяжение слишком велико, ремень вентилятора будет быстрее изнашиваться.

Отрегулируйте натяжение ремня вентилятора, с помощью ослабления и перемещения болта крепления генератора (ПУНКТ 1) и регулировочного болта (ПУНКТ 2). [B]

Переместите генератор так, чтобы ремень прогибался примерно на 8 мм посередине при усилии 66N силы.

Затяните болт крепления генератора и регулировочный болт.

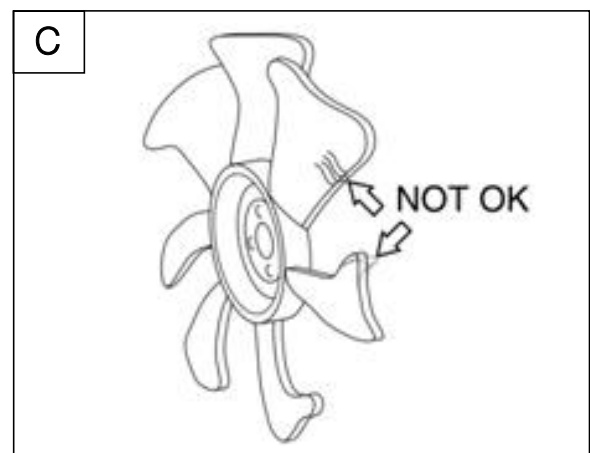
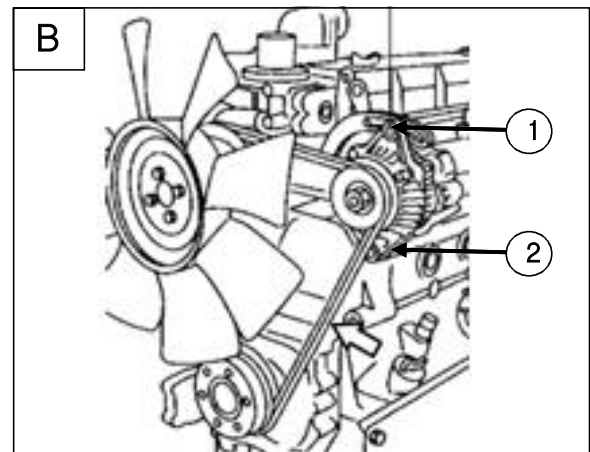
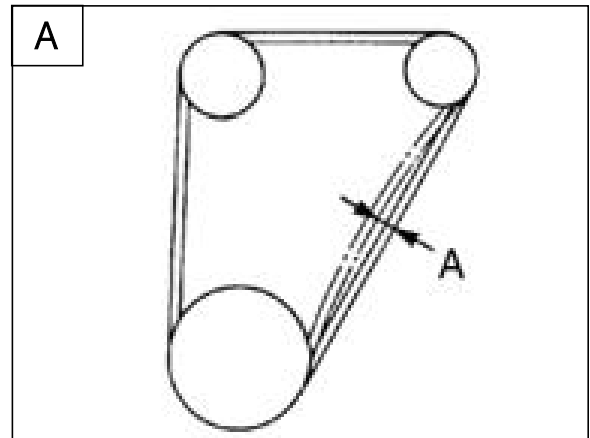
Не допускайте попадания масла на ремень вентилятора, потому что ремень вентилятора будет проскальзывать и легко растянется.

Замените ремень вентилятора в случае повреждений.

Закройте крышку двигательного отделения.

ПРИМЕЧАНИЕ: Проверьте, правильность установки охлаждающего вентилятора. Если

необходимо, затяните винты. Замените вентилятор в случае наличия сломанных или треснутых лопастей.



ГИДРАВЛИЧЕСКАЯ СИСТЕМА

Очистка гидравлического фильтра

Серия VTL оснащена тремя видами гидравлических фильтров - [B] [C] [D]. * D, навинчиваемый фильтр является дополнительным.

- Опустите подъемную стрелу, установите на землю все навесное оборудование.
- Остановите двигатель и оставьте машину на 5 минут.
- Снимите крышку фильтра (ПУНКТ 1). [A]
- Снимите фильтр и уплотнительное кольцо. [B]
- Очистите контактную поверхность головки фильтра.
- Очистите фильтр растворителем или замените его.
- Установите и затяните с помощью уплотнительного кольца.
- Нанесите масляную пленку на поверхность прокладки фильтрующего элемента.

ПРИМЕЧАНИЕ. Заменяйте всасывающий топливный фильтр, если масло загрязнено частицами гидравлической системы.

Замените двойной фильтр через после первых 50 часов работы, а затем меняйте каждые 250 рабочих часов. [C]

Снимите крышку фильтра (ПУНКТ 1), открутив её.

Замените использованный фильтр новым. Не используйте фильтр повторно. [D]

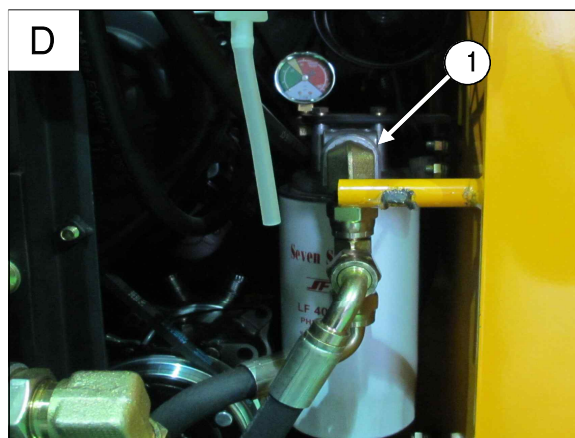
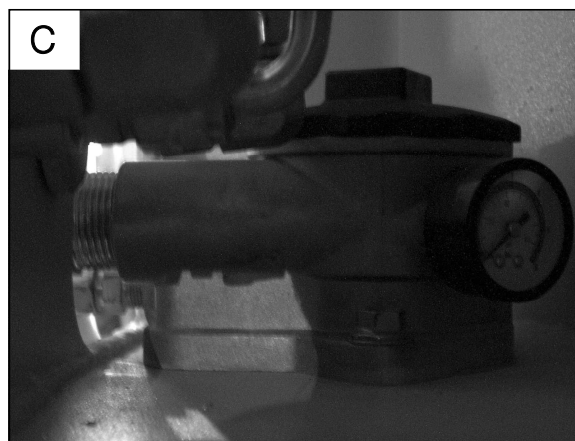
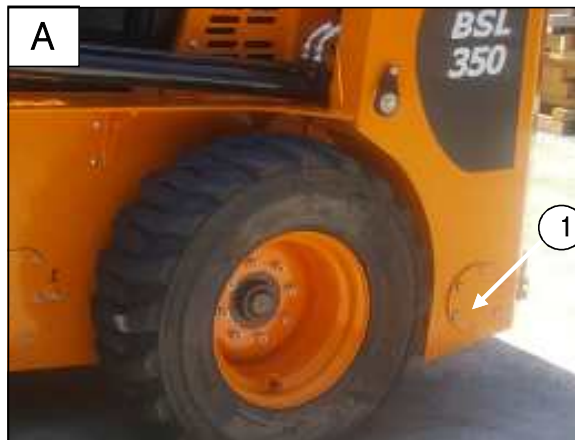
Этот фильтр можно заменять каждые 1000 часов.

ПРИМЕЧАНИЕ. Заменяйте фильтры на новый, когда стрелка фильтра гидравлики указывает выше красной линия на низких оборотах. [C] & [D]

Вы можете проверить необходимость замены фильтра при работающем двигателе. Стрелка гидрофильтра дает показания только при работающем двигателе.

ВНИМАНИЕ

Регулярно очищайте или заменяйте фильтр гидравлического масла. Посторонние материалы в потоке масла могут повредить шестеренчатый или гидравлический насос. Чистое масло очень важно для продления срока службы гидросистемы.



ГИДРАВЛИЧЕСКАЯ СИСТЕМА (продолжение)

Проверка гидравлической жидкости

Опустите ковш на землю.

Заглушите двигатель и оставьте машину примерно на 5 минут.

Проверьте уровень масла по указателю уровня бака гидравлической жидкости.

Гидравлическая жидкость должна быть выше середины уровня масла (ПУНКТ 1). [B]

Если необходимо долить жидкость, снимите крышку гидравлического масла.

(ПУНКТ 2). [B]

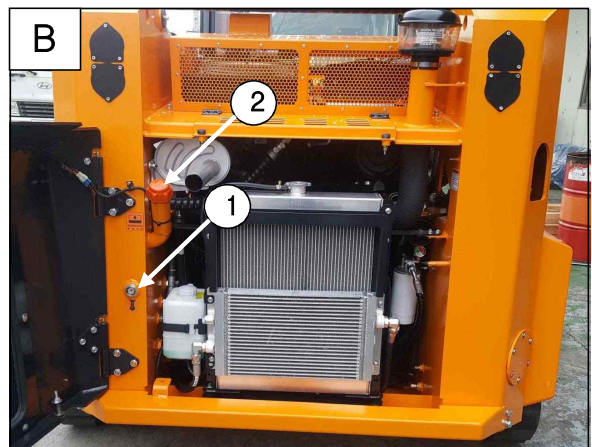
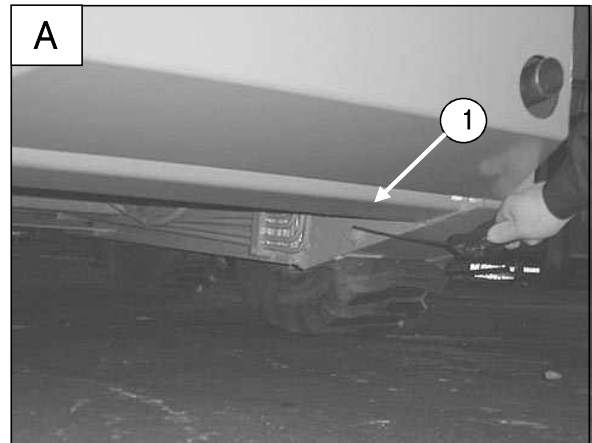
Замена гидравлической жидкости

Жидкость также необходимо заменить, если она загрязняется, а также после капитального ремонта.

ПРИМЕЧАНИЕ: Если бак гидравлического масла загрязнен, это может вызвать повреждение гидравлической системы.

Чтобы заменить масло в баке гидравлического масла, действуйте следующим образом:

- Остановите погрузчик на ровной поверхности.
- Опустите подъемную стрелу и полностью наклоните ковш назад.
- Заглушите двигатель и оставьте машину примерно на 5 минут.
- Открутите сливной болт и удалите всю жидкость из бака гидравлического масла. Полностью слейте жидкость.
- Затяните сливной болт [A]
- Снимите крышку гидравлического масла (ПУНКТ 2). [B]
- Залейте гидравлическую жидкость, пока она нальется выше красной линии на указателе уровня масла (ПУНКТ 1). [B]
- Затяните крышку масла.



ВНИМАНИЕ

Гидравлическое масло, выходящее под давлением может проникнуть в тело человека, пройти через в кожу и вызвать серьезные травмы и даже смерть, если срочно не оказать надлежащую медицинскую помощь.

ГИДРАВЛИЧЕСКАЯ СИСТЕМА (продолжение)

Замена гидравлической жидкости (продолжение)

Убедитесь, что на масляной крышке установлена резиновая прокладка.

Запустите двигатель и проверьте правильность работы гидравлика.

Заглушите двигатель. Проверьте на наличие утечек.

Храните погрузчик в месте с температурой выше 0°C (-18 ° F). Холодная жидкость сделает гидравлический поток медленным. Это плохо влияет на гидравлическую систему. Перед работой на машине хорошо прогрейте двигатель.

ВНИМАНИЕ

Всегда убирайте пролитое топливо или масло. Держите источники тепла, огня, искры или зажженные сигареты подальше от топлива и масла. Невыполнение данных требований может вызвать взрыв или пожар, способные привести к травмам или смерти.

ВНИМАНИЕ

При низкой температуре всегда хорошо прогревайте машину. Если температура ниже 0 °C (32 ° F), прогрейте двигатель в течение примерно пяти минут. Прогрев необходим для нормальной работы устройств управления и безопасности. При прогреве не управляйте машиной и никакими органами управления. При низкой температуре гидравлическая система также не работает должным образом. Если температура ниже 30 °C (-20 ° F), гидравлическая жидкость может перегреться. По возможности держите погрузчик при температуре выше 0 °C (-18 ° F).

ЦЕПЬ

Проверка уровня масла

После проверки картера цепи добавьте трансмиссионное масло следующим образом:

Остановите погрузчик на ровной поверхности.

Заглушите двигатель и дайте маслу отстояться в течение нескольких минут.

Ослабьте масляный болт (ПУНКТ 1) между двумя шинами. [A]

Уровень масла удовлетворительный, если масло сразу начинает вытекать при снятии болта.

Если масло не вытекает, снимите масляную крышку (ПУНКТ 1) (две масляные крышки справа и слева) [B] и заливайте масло до тех пор, пока масло не начнет вытекать через болт уровня масла.

Затяните масляный болт и масляную крышку.

Повторите процедуру для другого картера цепи.

Замена масла

Опустите стрелу и любое навесное оборудование.

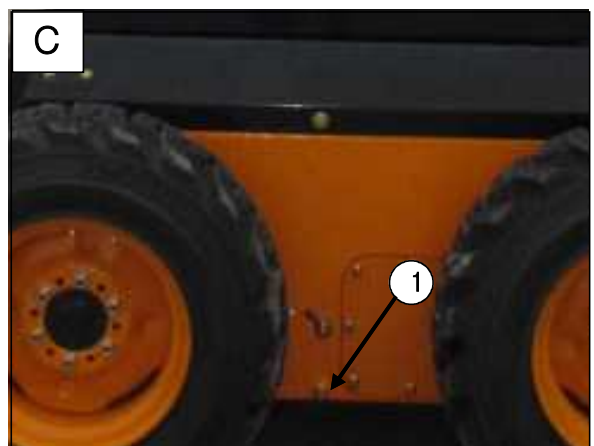
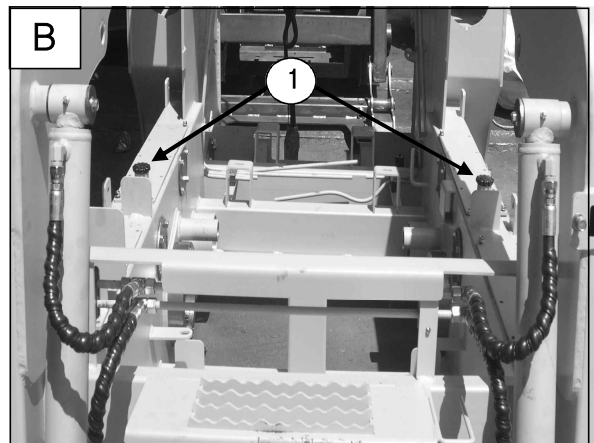
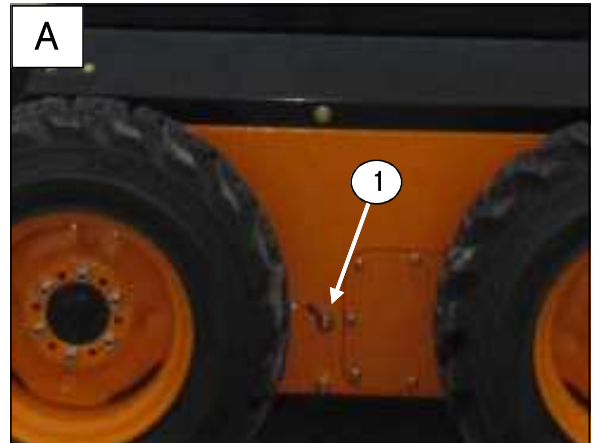
Заглушите двигатель и оставьте на 5 минут.

Отверните сливной болт (ПУНКТ 1) и слейте масло в емкость. [C]

Установите сливной болт.

Снимите масляный болт (ПУНКТ 1) [A] и масляную крышку (ПУНКТ 1). [C]

При необходимости долейте масло. Заливайте масло до тех пор, пока масло не начнет вытекать через болт уровня масла. Затяните масляный болт и установите масляную крышку.



СМАЗКА

Процедура

Для наилучшей работы погрузчика смазывайте его, согласно указаниям в ГРАФИКЕ ТЕХНИЧЕСКОГО ОБСЛУЖИВАНИЯ на стр.48.

Наносите смазку до тех пор, пока на детали не появится лишняя смазка.

Записывайте часы работы каждый раз, когда смазываете погрузчик.

Для смазки погрузчика всегда используйте качественную смазку SPHEEROL EPL-2 или CASTROL.

Смазывайте обе стороны 12 точек смазки на погрузчике каждые 8-10 часов.

Смазывайте еще один шарнир управления за подножкой.

Смазывайте следующие места на погрузчике каждые 50 часов.

СМАЗКА (продолжение)

Расположение точек смазки

Смажьте следующие места (масленки) на погрузчике перед работой.

Вытрите грязь с масленок перед их смазкой, чтобы не допустить загрязнение.

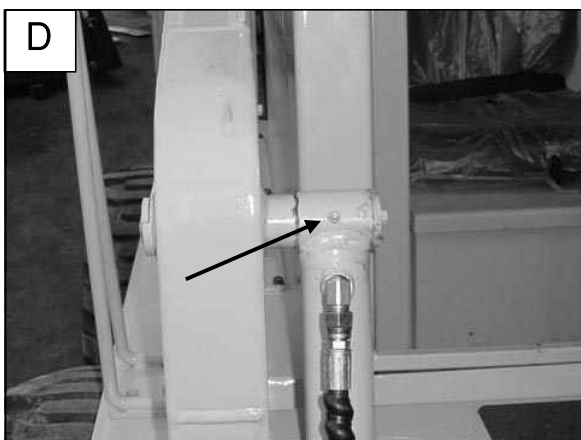
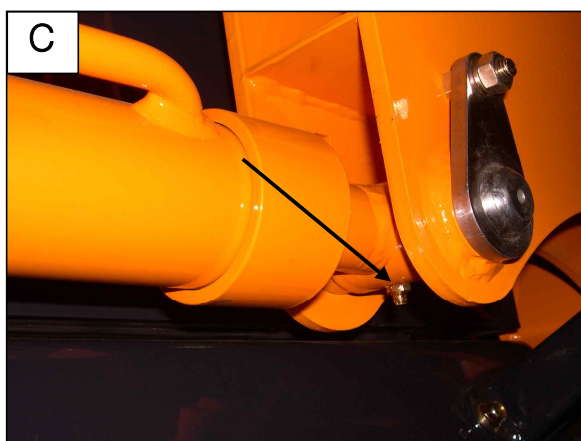
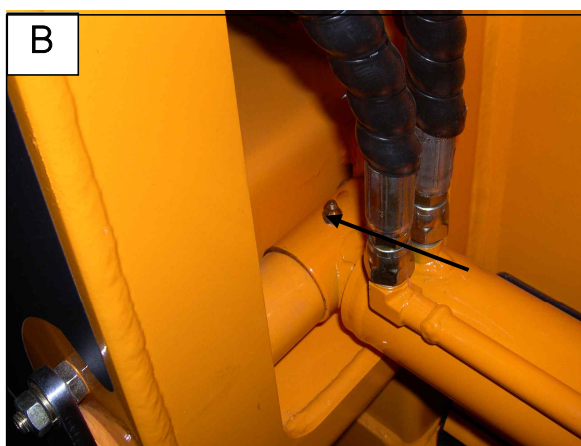
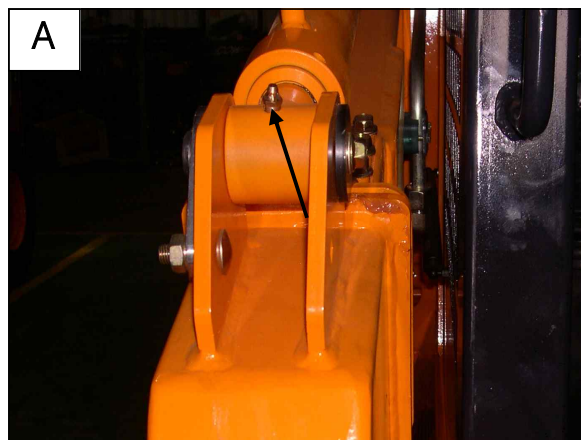
Замените все отсутствующие или поврежденные элементы. Чтобы свести к минимуму накопление грязи, избегайте чрезмерной смазки.

Штифт подъемной стрелы (с обеих сторон). [A]

Верхняя часть подъемного цилиндра (с обеих сторон). [B]

Нижняя часть подъемного цилиндра (с обеих сторон). [C]

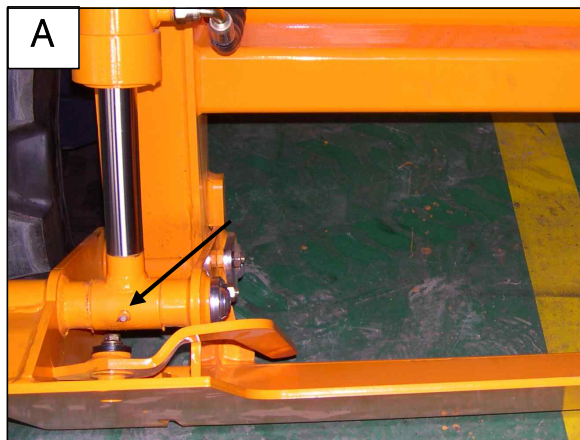
Цилиндр ковша (с обеих сторон). [D]



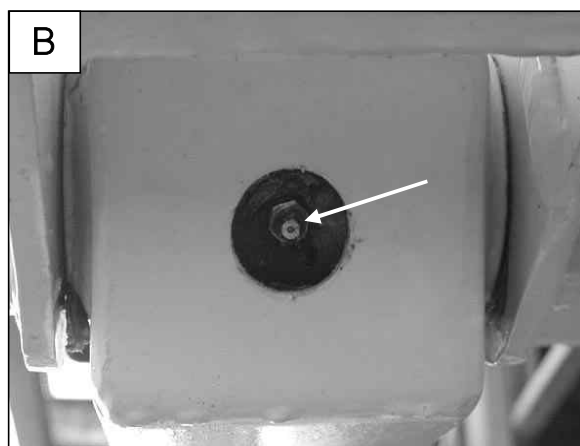
СМАЗКА (продолжение)

Расположение точек смазки (продолжение)

Верхняя часть опоры (с обеих сторон). [A]



Нижняя часть опоры (с обеих сторон). [B]



БЫСТРОСЪЕМОЕ УСТРОЙСТВО

Осмотр и обслуживание

Переместите рычаги, чтобы установить штифты.

Проверьте свободное движение фиксирующих штифтов и рычагов быстросъемного устройства.

Рычаги и фиксирующие штифты должны двигаться свободно.

⚠ ВНИМАНИЕ

Фиксирующие штифты быстросъемной муфты должны проходить через отверстия в навесном оборудовании. Рычаги должны быть полностью опущены и заблокированы. Отсутствие фиксирующих штифтов может привести к падению оборудования и вызвать травмы или смерть.

Фиксирующие штифты должны проходить через отверстия в раме крепления навесного оборудования.

Зафиксированный штифт должен касаться нижнего края отверстия на навесном оборудовании.

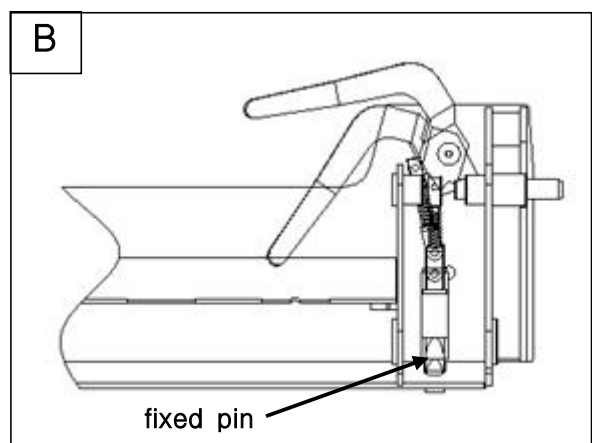
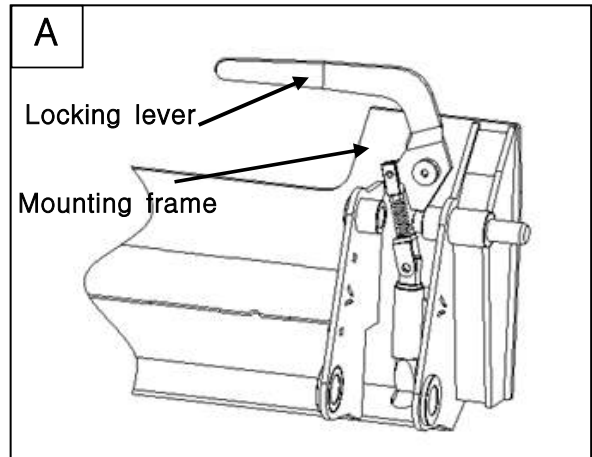
Если фиксирующий штифт не касается нижнего края отверстия, крепление будет болтаться и может высвободиться от погрузчика.

Осмотрите фланец на насадке и быстросъемном устройстве, соединения и фиксирующие штифты на предмет чрезмерного износа или повреждения.

Замените все поврежденные, погнутые, поврежденные или отсутствующие детали. Все соединения должны быть плотно затянуты.

Уделяйте внимание потрескавшимся сварным швам. Свяжитесь с вашим дилером для ремонта или замены деталей.

Смазывайте фиксирующие штифты.



ЭЛЕКТРИЧЕСКАЯ СИСТЕМА

Электропроводка и датчики

Регулярно проверяйте и устраняйте ослабленные соединения датчиков или неисправные датчики при обнаружении.

Электрическая система защищена от перегрузки предохранителями и реле под крышкой панели предохранителей. Наклейка на крышке содержит местоположение и рейтинг предохранителей.

Снимите крышку, чтобы проверить или заменить предохранители.

Погрузчик оснащен 12-вольтным генератором с отрицательной массой. Электрическая система защищена

предохранителями, расположенными в панели приборов. Предохранители

защитят электрическую систему при электрической перегрузке.

Перед запуском двигателя всегда сначала требуется устранить причину перегрузки. [A]



ЭЛЕКТРИЧЕСКАЯ СИСТЕМА (продолжение)

Аккумулятор

Снятие и установка

ПРИМЕЧАНИЕ. Все поворотные погрузчики Вawoo оснащены жидкостными аккумуляторами.

Заглушите двигатель и вытащите ключ зажигания.

Сначала отсоедините отрицательную \ominus клемму.

Затем отсоедините положительную \oplus клемму.
(B)

Ослабьте крепежные болты и снимите фиксатор аккумулятора.

Извлеките аккумулятор, а затем снимите аккумулятор из погрузчика.

Проверьте направление клемм на аккумуляторе, который будет устанавливаться.

При установке нового аккумулятора всегда очищайте клеммы и концы кабеля.

При установке аккумулятора в погрузчик не прикасайтесь к металлическим частям клемм аккумулятора.

Подсоедините и затяните кабели аккумуляторной батареи.

Подключайте отрицательную клемму \ominus последней, чтобы избежать образования искр.

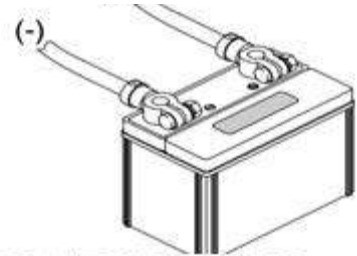
ПРИМЕЧАНИЕ. Убедитесь, что вы не перепутали соединения клемм \oplus и \ominus .

⚠ ВНИМАНИЕ

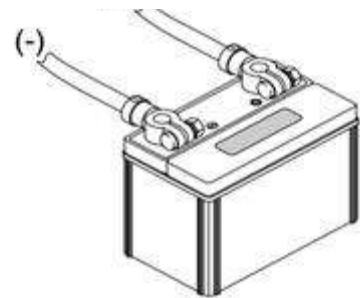
Кабели аккумулятора должны быть чистыми и иметь хорошую изоляцию. Проверьте уровень воды в аккумуляторе. Удаляйте кислоту или коррозию с аккумулятора и кабелей при помощи гидрокарбоната натрия и водного раствора.

A

Снятие : отсоедините (-) клемму



Установка : соедините (-) клемму



⚠ ВНИМАНИЕ

- При работе с аккумулятором носите соответствующие СИЗ (защитные очки, резиновые перчатки и т. д.). Обращайтесь с ним осторожно, т.к. он содержит серную кислоту.
- При попадании серной кислоты на одежду или кожу немедленно промойте водой, т.к. кислота может привести к серьезным травмам или смерти.
- Держите аккумулятор подальше от источников огня или тепла.
- Используйте аккумулятор только для запуска двигателя, в иных случаях можно вызвать повреждение аккумулятора или образования огня из-за водорода, образующегося аккумулятором.

ЭЛЕКТРИЧЕСКАЯ СИСТЕМА (продолжение)

Аккумулятор (продолжение)

Проверка электролита и ремонт

Затяните клемму М 5 с моментом 20-30 (кгс-см), а клеммы М 6 с моментом 40-50 (кгс-см).

Отсоедините ⊖ кабель аккумулятора.

Ослабьте вентиляционную пробку.

Проверьте количество электролита в каждой ячейке.

Долейте дистиллированную воду, когда уровень электролита ниже «нижнего предела».

Залейте дистиллированную воду до необходимого уровня.

Очистите клемму теплой водой, если она загрязнена, а затем нанесите на клеммы смазку.

Обращение с аккумулятором зимой

Аккумулятор должен давать повышенное высокое напряжение и большой электрический ток, достаточный для запуска двигателя. Зимой эти требования более критичны, т.к. медленная диффузия электролита из-за низкой температуры может снизить емкость и напряжение электрического тока. Поэтому зимой запустить двигатель сложнее, чем летом.

Не давайте аккумулятору разряжаться.

Если не получилось запустить двигатель с первой попытки, никогда не пытайтесь запустить его сразу. Для восстановления напряжения требуется чуть больше 1 минуты.

Зимой особенно тщательно осматривайте и поддерживайте состояние аккумулятора.

ВНИМАНИЕ

Никогда не запускайте двигатель с помощью аккумулятора от других транспортных средств, если аккумулятор погрузчика разрядился или в нем замерз электролит.

ВНИМАНИЕ

Не допускайте попадания электролита на одежду или кожу, т.к. он содержит кислоту. Избегайте попадания электролита в глаза. В случае попадания промойте их чистой водой и обратитесь за медицинской помощью.

ВНИМАНИЕ

Никогда не соединяйте катодную клемму разряженного аккумулятора напрямую. Соедините другой конец кабеля удлинителя, подключенный на катод к блоку двигателя.

ВНИМАНИЕ

Уход за аккумулятором

Храните аккумулятор в прохладном, хорошо вентилируемом месте. Не подвергайте аккумулятор воздействию прямых солнечных лучей и избегайте влажных мест. Не бейте по нему металлическими инструментами при установке. Не кладите металлические инструменты на верхнюю часть аккумулятора. Протрите клемму с теплой водой, если она загрязнена, а затем нанесите смазку.

ГЛУШИТЕЛЬ

Обслуживание глушителя

Не эксплуатируйте погрузчик с поврежденной выхлопной системой.

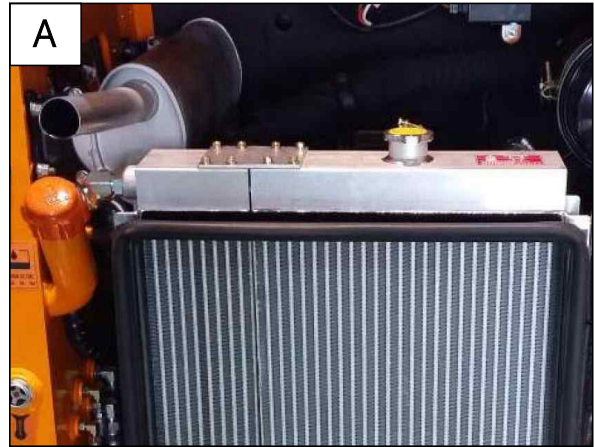
Заглушите двигатель. Откройте крышку машинного отделения и заднюю решетку.

Осмотрите глушитель и замените его в случае наличия повреждений (если на глушителе есть отверстия и трещины) (ПУНКТ 1). [A]

Опустите заднюю решетку и закройте двигательный отсек.

ПРИМЕЧАНИЕ: при работающем двигателе во время обслуживания, рычаг рулевого управления должен находиться в нейтральном положении.

Несоблюдение этого требования может привести к травмам или смерти.



⚠ ВНИМАНИЕ

Данный двигатель оснащен глушителем с DOC.

Топливо низкого качества может стать причиной неисправности системы DOC. Убедитесь, что вы используете качественное топливо.

⚠ ВНИМАНИЕ

Когда двигатель работает в закрытом помещении, необходимо добавить свежий воздух, чтобы избежать концентрации выхлопных газов. Если двигатель машину нельзя двигать, проведите трубку выхлопа за пределы помещения. Выхлопные газы почти не пахнут и невидимы глазу, поэтому представляют смертельную опасность.

Перед проверкой глушителя остановите двигатель и дайте глушителю остыть. Наденьте защитные очки. Невыполнение этого требования может привести к серьезным травмам.

Никогда не эксплуатируйте машину в условиях наличия взрывоопасной пыли или газов, или там, где выхлопная система может контактировать с горючим материалом. Невыполнение этого требования может привести к серьезным травмам или смерти.

ШИНЫ

Давление в шинах

Проверяйте шины, когда они прогреты до нормальной температуры, а машина не находится под нагрузкой.

Несоответствующее давление в шинах является основной причиной повреждения шин. Недостаточное давление в шинах приведет к повреждению внутреннего каркаса шины. Чрезмерное давление в шинах также приведет к преждевременному повреждению шины.

Продолжительная работа приводит к нагреву и увеличению давления в шине. Такой эффект уже был учтен при проектировании шин. Не пытайтесь удалить чрезмерный объем воздуха, поскольку это может повредить шины..

Тремя основными причинами чрезмерного нагрева шин являются недостаточное давление, чрезмерная нагрузка и превышение скорости.

Избегайте чрезмерной нагрузки и превышения скорости, чтобы поддерживать шины в хорошем состоянии.

Рекомендуемое давление в шинах (когда шина остыла)

Размер	Давление
10×16.5	2.4bar (35psi)

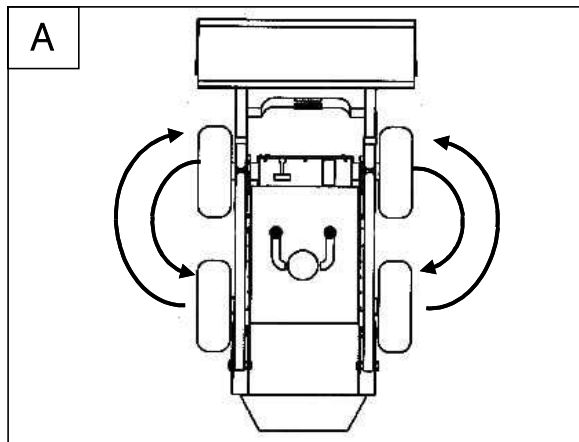
Смена местоположения шин

Регулярно проверяйте шины на предмет износа, повреждений и чрезмерного или недостаточного давления.

Задние шины обычно изнашиваются быстрее, чем передние. Чтобы обе передние и задние шины изнашивались одинаково, периодически меняйте передние шины на задние, а задние - на передние. [A]

Важно, чтобы с каждой стороны погрузчика использовались шины одинакового размера. Если используются разные размеры, каждая шина будет вращаться с разной скоростью, что приведет к чрезмерному износу. Протекторы всех шин должны быть обращены в одно направление.

Рекомендуемое давление в шинах необходимо поддерживать, чтобы избежать чрезмерного износа шин и потери устойчивости и управляемости. Проверьте правильность давления перед работой на погрузчике.



⚠ ВНИМАНИЕ

Не накачивайте шины выше указанного давления. Несоблюдение правил монтажа шин может вызвать взрыв, который может привести к травмам или смерти.

⚠ ВНИМАНИЕ

Накачайте шины до МАКСИМАЛЬНОГО давления, указанного на боковине шины. ЗАПРЕЩАЕТСЯ использовать на одном погрузчике разные марки шин.

ШИНЫ (Продолжение)

Колесные гайки

Проверяйте крутящий момент на всех колесах, чтобы предотвратить срезание шпилек колес и повреждение колес. Правильный крутящий момент составляет 28 - 30 кгс/м [А] Заменяйте поврежденные колеса.

Обслуживание шин

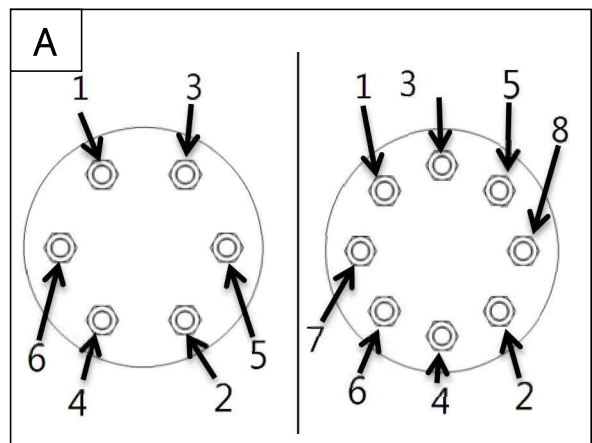
Шины должны ремонтироваться только специалистами с использованием надлежащих процедур и средств безопасности. Перед установкой необходимо всегда проверять размер ободьев и колесных дисков. Проверить обод и борт шины на предмет повреждений.

Фланцы обода должны быть очищены от ржавчины. Борт шины и фланец обода необходимо смазать специальной смазкой перед установкой шин. Избегайте чрезмерного давления, которое может привести к разрыву шины и серьезным травмам или смерти. Во время накачивания шины постоянно контролируйте давление в шине, чтобы избежать чрезмерного накачивания.

Хранение шин

Храните шины на складе, куда не могут проникнуть посторонние лица. Если шины хранятся на улице, всегда устанавливайте ограждение вокруг шин и устанавливайте табличку «ВХОД ЗАПРЕЩЕН» и другие предупреждающие знаки, понятные даже маленьким детям.

Поставьте шину на ровную поверхность и надежно заблокируйте ее, чтобы она не могла перевернуться или упасть. Если шина упала, как можно скорее покиньте направление ее движения. Шины для строительной техники очень тяжелые, поэтому попытка удержать шину может привести к серьезной травме.



ВНИМАНИЕ

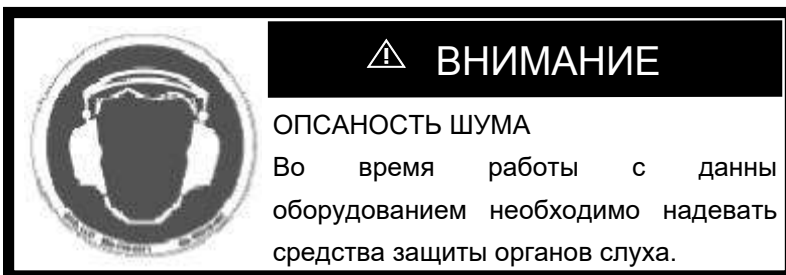
- Не накачивайте шины с помощью горючих газов. Это может привести к взрыву или травмам.
- Накачивайте шины до рекомендованного производителем уровня давления и периодически проверяйте давление и износ шин.
- При замене накачанной шины не стойте рядом с ней.

ШУМ (ЗАЩИТА СЛУХА)

Уровень шума составляет чуть более 85 дБ при нормальной работе оборудования.

Оператор и обслуживающий персонал должны носить соответствующие средства защиты; включая средства защиты органов слуха.

Если оператор работает с этой машиной в течение длительного времени, его слух может быть травмирован опасного шума.



УСТРАНЕНИЕ НЕИСПРАВНОСТЕЙ - ДВИГАТЕЛЬ

Данный список неисправностей не представляет собой полный спектр возможных проблем, однако в нем перечисляется большинство наиболее распространенных ситуаций.

Проблема	Вариант решения	Примечание
Контрольная лампа уровня масла в двигателе не гаснет сразу после запуска двигателя.	<ul style="list-style-type: none"> • Долейте масло до необходимого уровня • Замените масляный фильтр • Проверьте наличие утечек из трубок или соединений 	
Из верхней части радиатора выходит пар (напорный клапан).	<ul style="list-style-type: none"> • Долейте охлаждающей жидкости и проверьте герметичность системы. • Проведите наружную очистку системы охлаждения • Прочистите и при необходимости проведите ремонт ребер радиатора • Проверьте термостат • Проверьте указатель температуры охлаждающей жидкости двигателя. • Плотно закрутите крышку радиатора, при необходимости замените ее прокладку. 	
Двигатель не запускается при включении стартера	<ul style="list-style-type: none"> • Удалите воздушную пробку из топливной системы • Проверьте топливный насос или форсунки 	
Выхлопные газы имеют белый ли синий цвет	<ul style="list-style-type: none"> • Проверьте зазоры клапана 	
Выхлопные газы иногда приобретают черный цвет	<ul style="list-style-type: none"> • Добавьте масла до рекомендованного уровня. Смените тип топлива. • Прочистите или замените воздушный фильтр • Проверьте форсунки 	
Звук работы двигателя прерывистый	<ul style="list-style-type: none"> • Проверьте компрессионное давление двигателя 	
Необычный звук работы двигателя, наличие посторонних механических шумов	<ul style="list-style-type: none"> • Проверить форсунки • Проверьте ТНВД. Смените тип топлива. • Проверьте температуру двигателя. • Проверьте глушитель. • Проверьте зазоры клапана. 	

УСТРАНЕНИЕ НЕПОЛАДОК -ЭЛЕКТРИЧЕСКАЯ СИСТЕМА

Проблема	Вариант решения	Примечание
Стартер не работает, масса включена.	<ul style="list-style-type: none"> • Осмотрите и при необходимости отремонтируйте проводку. • Зарядите аккумулятор. • Проверьте выключатель массы. 	
Стартер работает медленно	<ul style="list-style-type: none"> • Зарядите аккумулятор. • Проверьте стартер. 	
Стартер отключается перед запуском двигателя	<ul style="list-style-type: none"> • Осмотрите и при необходимости отремонтируйте проводку. • Зарядите аккумулятор. 	
Контрольный индикатор уровня масла не загорается, когда двигатель находится в нерабочем состоянии (когда выключатель массы находится в положении «ON»).	<ul style="list-style-type: none"> • Проверьте контрольный индикатор моторного масла. 	
Контрольный индикатор аккумулятора не загорается, когда двигатель находится в нерабочем состоянии (когда выключатель массы находится в положении «ON»).	<ul style="list-style-type: none"> • Проверьте контрольный индикатор. • Осмотрите и при необходимости отремонтируйте проводку. 	

УСТРАНЕНИЕ НЕПОЛАДОК -ГИДРАВЛИЧЕСКАЯ СИСТЕМА

Проблема	Вариант решения	Примечание
Скорость подъема ковша низкая. Ковшу не хватает подъемной силы.	<ul style="list-style-type: none"> • Проверьте уровень гидравлического масла и долейте, если нужно. • Замените гидравлический фильтр. 	
Пузырьки в гидравлическом масле	<ul style="list-style-type: none"> • Замените гидравлическое масло. • При необходимости долейте гидравлическое масло. 	
Низкое давление гидравлического масла	<ul style="list-style-type: none"> • Удалите воздух из гидролинии. • Добавьте масло и удалите воздух. 	
Цилиндр вибрирует при выполнении работ	<ul style="list-style-type: none"> • Долейте гидравлическое масло 	