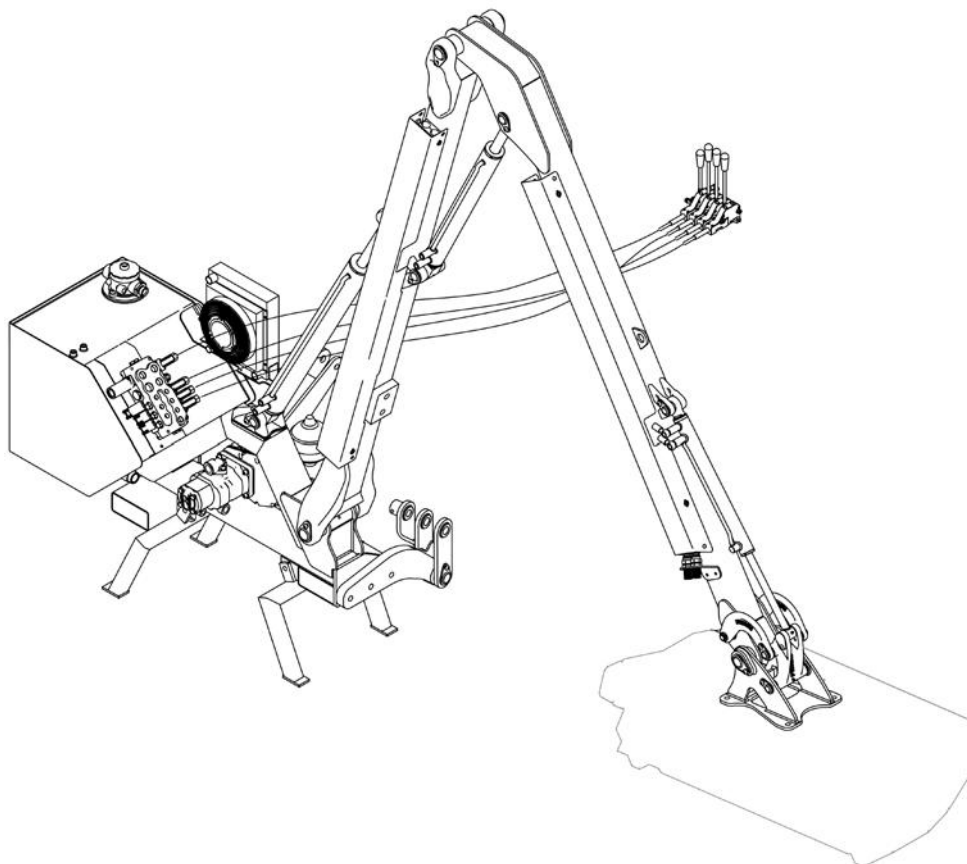


# FERRI®



**Оборудование**

**Серийный номер**

**Модель**

**TP**

**01**

**51**

**61**

<b>1.1</b>		<b>9</b>
1.1.1	.....	9
1.1.2	.....	10
1.1.3	.....	10
<b>1.2</b>		<b>10</b>
<b>1.3</b>		<b>11</b>
<b>1.4</b>	«       »   «       »	<b>11</b>
<b>2</b>		
<b>2.1</b>		<b>13</b>
2.1.1	.....	13
2.1.2	.....	13
<b>2.2</b>		<b>14</b>
<b>2.3</b>		<b>15</b>
<b>2.4</b>		<b>15</b>
<b>2.5</b>		<b>16</b>
<b>2.6</b>		<b>16</b>
2.6.1	.....	16
2.6.2	.....	17
<b>2.7</b>		<b>17</b>
2.7.1	.....	17
<b>3</b>		
<b>3.1</b>		<b>19</b>
<b>3.2</b>		<b>22</b>
<b>3.3</b>		<b>23</b>
3.3.1	.....	24
<b>3.4</b>		<b>24</b>
<b>3.5</b>		<b>25</b>
3.5.1	.....	26
<b>3.6</b>		<b>27</b>
<b>3.7</b>		<b>27</b>
<b>3.8</b>		<b>27</b>
3.8.1	.....	27
3.8.2	.....	28
<b>4</b>		
<b>4.1</b>		<b>31</b>
4.1.1	.....	32
<b>4.2</b>		<b>32</b>
<b>4.3</b>		<b>33</b>
<b>4.4</b>		<b>36</b>
<b>4.5</b>		<b>38</b>
<b>4.6</b>		<b>40</b>
<b>4.7</b>		<b>41</b>
4.7.1	.....	41
4.7.2	.....	41
4.7.3	.....	42
<b>4.8</b>		<b>43</b>
<b>4.9</b>		<b>44</b>
4.9.1	.....	44

<b>4.10</b>		<b>44</b>
<b>5.1</b>		
<b>6.1</b>		<b>46</b>
6.1.1	.....	46
<b>6.2</b>		<b>48</b>
6.2.1	.....	49
6.2.2	.....	49
<b>6.3</b>		<b>50</b>
6.3.1	.....	51
6.3.2	.....	52
6.3.3	.....	53
<b>6.4</b>		<b>54</b>
<b>6.5</b>		<b>55</b>
<b>7.1</b>		
<b>7.2</b>		<b>59</b>
<b>7.3</b>		<b>60</b>
<b>7.4</b>		<b>61</b>
<b>7.5</b>		<b>62</b>
<b>8.1</b>		
8.1.1	.....	64
<b>8.2</b>		<b>64</b>
<b>10.1</b>		
<b>11.1</b>	-	<b>67</b>
11.1.1	.....	67
<b>11.2</b>		<b>70</b>
11.2.1	.....	70
11.2.2	.....	72
<b>11.3 1st arm dual effect kit</b>		<b>73</b>
11.3.1	.....	73

:

2006/42/EC 2004/108/EC		/ - , -
UNI EN 4254-1	2009	1: - -
EN 60204-1	1997	.
EN ISO 12100-1	2009	- 1: - ,
EN ISO 12100-2	2009	- 2: - ,
UNI EN 13524	2009	.
UNI EN ISO 13857	2008	-
<i>Technical specifications</i>		
ISO 11684	1995	, , - -
UNI EN ISO 3767-2	1998	, , - - 2: ,





**FERRI**<sup>®</sup>



“ ”, “ ”), (“ ”,



CAUTION

“ ”, “ ”), (“ ”,



WARNING

“ ”, “ ”), (“ ”,



DANGER


“ ”, “ ”), (“ ”,


“ ”, “ ”), (“ ”,



\_\_\_\_\_ :

- 1) \_\_\_\_\_ .3;
- 2) \_\_\_\_\_ , \_\_\_\_\_ , \_\_\_\_\_ ;
- 3) \_\_\_\_\_ , \_\_\_\_\_ , \_\_\_\_\_ ;
- 4) \_\_\_\_\_ ;
- 5) \_\_\_\_\_ ;
- 6) \_\_\_\_\_ ;
- 7) \_\_\_\_\_ ;
- 8) \_\_\_\_\_ , \_\_\_\_\_ .

 <b>WARNING</b>	_____ ) _____ ( _____ ) _____ . _____ , _____ , _____ , _____ . _____ . <b>50</b> _____ .
---	--

 <b>CAUTION</b>	/ _____ /
---	-----------



# 1 ОБЩАЯ ИНФОРМАЦИЯ

## 1.1 Введение и назначение инструкции

FERRI srl FERRI Srl

FERRI srl.

**FERRI srl**



**CAUTION**

“Directive 98/37/CE”  
89/392/EEC, 91/368/EEC, 93/44/EEC and 93/68/EEC.



**CAUTION**

### 1.1.1 Адресаты

FERRI srl

### 1.1.2 Хранение

FERRI srl

FERRI srl

FERRI srl.

### 1.1.3 Информация об оборудовании

FERRI srl

(. 2.1.1):

FERRI srl

FERRI srl



FERRI srl

CAUTION

FERRI srl, Via C.Govoni, 30 - 44030 Tamara (Fe) - Italia.

+39 0532 - 866.866

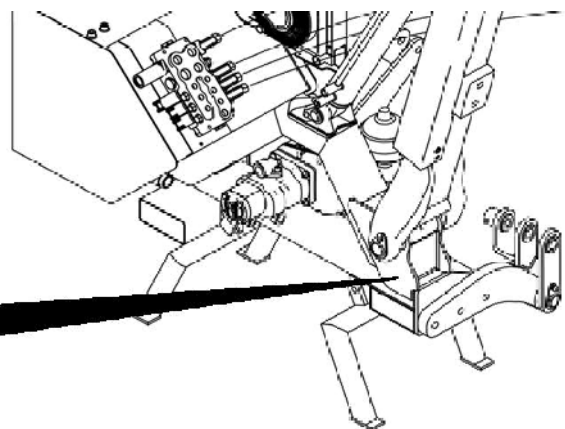
+39 0532 - 866.851

e-mail: info@ferrisrl.it

## 1.2 Идентификация оборудования

(. 1.1)

CE,



. 1.1



CAUTION

### 1.3 Запасные части

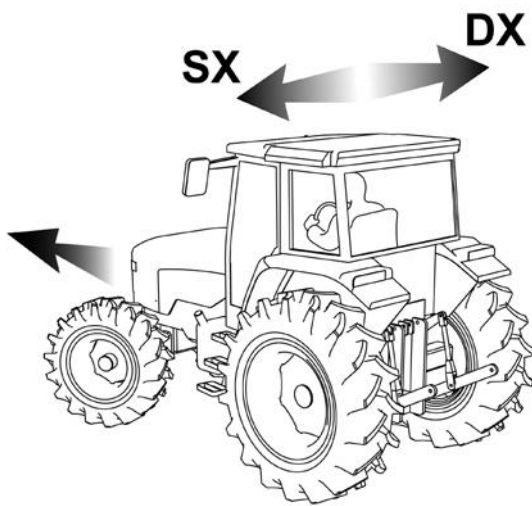
FERRI

"FERRI"

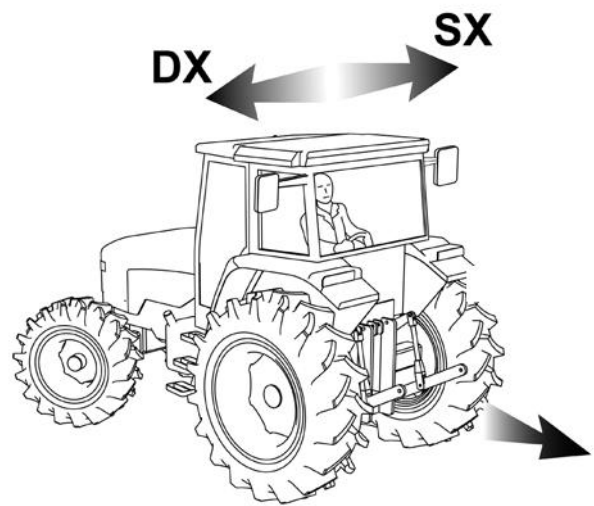
### 1.4 Термины 'правый' и 'левый'

1.2

1.3).



. 1.2



. 1.3



**FERRI**<sup>®</sup>



## 2 ТЕХНИЧЕСКИЕ ХАРАКТЕРИСТИКИ

### **2.1 *Общее описание оборудования***

TP, 2 with  
( 2.1.2).  
, all

#### **2.1.1 *Область применения***

3 . ( ).  
These



**WARNING**

FERRI srl

, an

#### **2.1.2 *Ограничения***

50  
“ ”



## 2.2 Описание частей

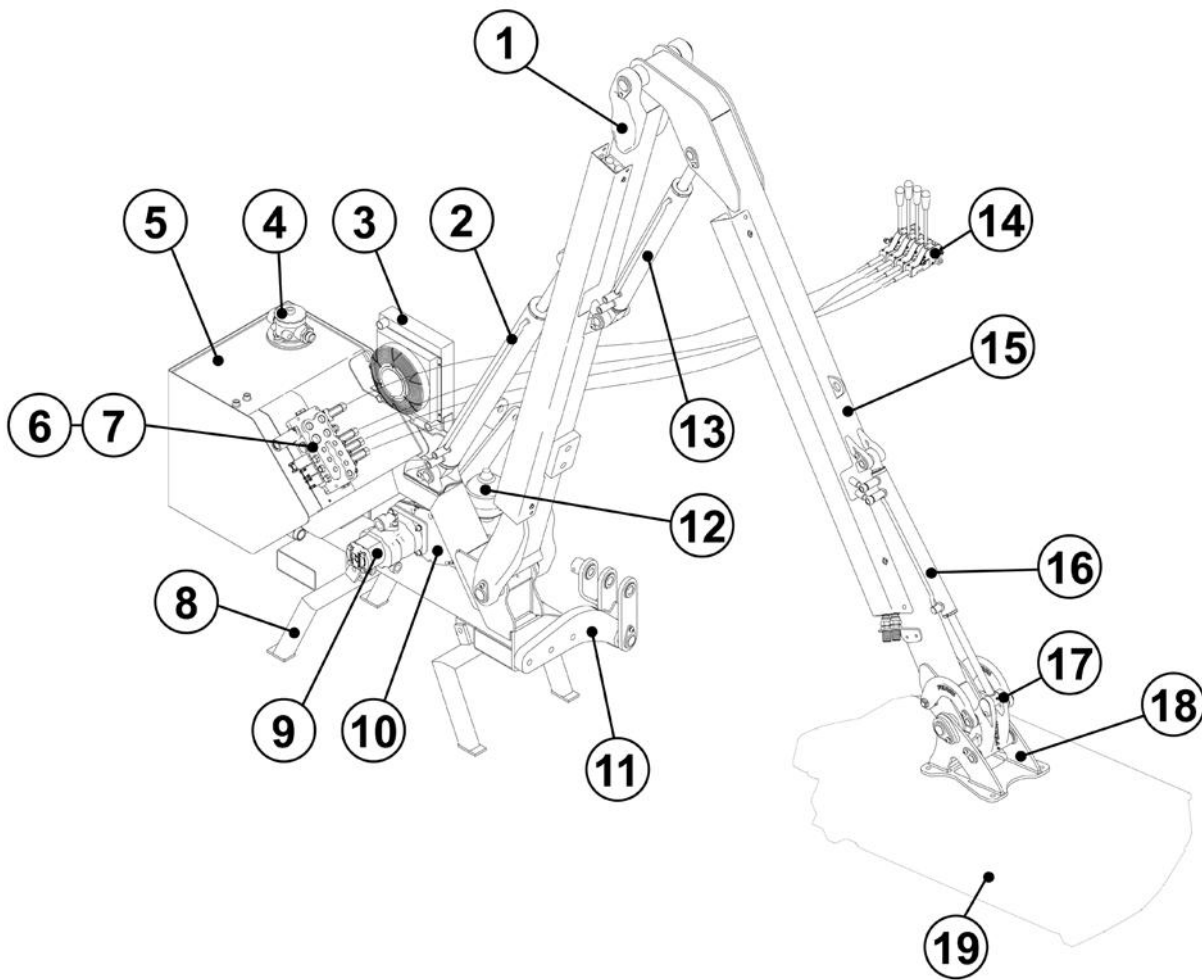


FIG. 2.1

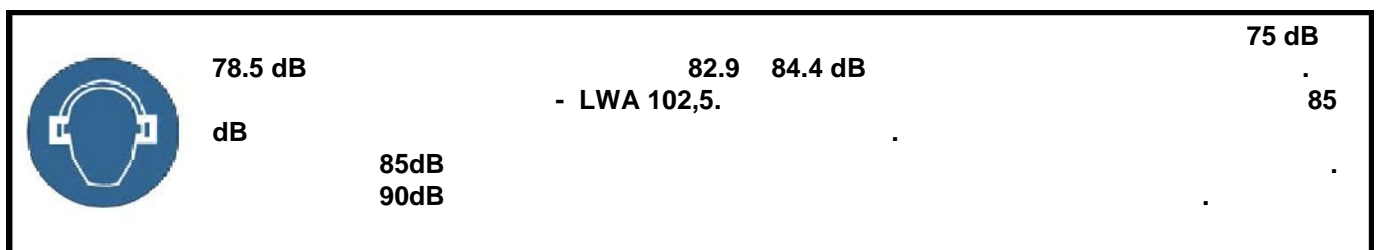
1		11	
2		12	( )
3	( )	13	
4		14	
5		15	
6		16	
7		17	
8		18	
9		19	
10			

## 2.3 Технические характеристики

TAB 1			
FLAIL HEDGE MOWER		TP51	TP61
	/ ( )	60 (36,7)	70 (44)
	/ ( )	80 (51,52)	90 (58,88)
	.	3000	3200
		2,00	2,20
	/	540	
		12	
		35 (25)	
( TIM110)		776	830
( TI100)		830	875
( TI120)		855	905
( TJ125)		885	935
	Cat	II	
		125	
		30	
		ISO-L-HM 68	
		230 (3335)	

## 2.4 Шум

Уровень производимого шума ограничен на всех моделях оборудования, произведенного FERRI srl.



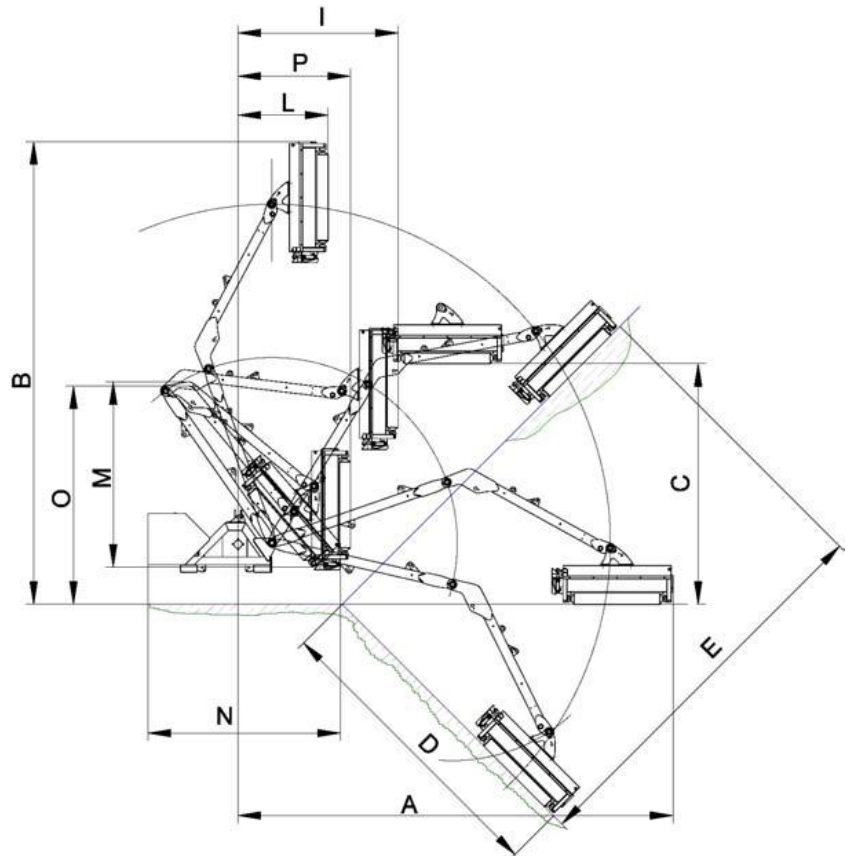
CAUTION

## 2.5 Рабочая область

.2.2

.2,

		TP51			TP56
		TIM110	TIL100	TJ125	TIM110
A	m	4,6	4,56	4,7	5,5
	ft.	15' 1"	14' 11"	15' 5"	18' 1"
B	m	4,9	4,85	5	5,8
	ft.	16'	15' 11"	16' 4"	19'
C	m	2,54	2,52	2,5	3,12
	ft.	8' 4"	8' 3"	8' 2"	10' 3"
D	m	3,16	3,13	3,3	4
	ft.	10' 4"	10' 3"	10' 9"	13' 2"
E	m	4,14	4,11	4,26	5
	ft.	13' 7"	13' 6"	13' 12"	16' 7"
I	m	1,7	1,71	1,7	1,84
	ft.	5' 6"	5' 7"	5' 8"	6' 1"
L	m	1	1	1	1
	ft.	3' 1"	3' 2"	3' 3"	3' 1"
M	m	2	1,94	2	2,35
	ft.	6' 5"	6' 4"	6' 8"	7' 9"
N	m	2	2	2,2	2,2
	ft.	6' 8"	6' 7"	7' 1"	7' 2"
O	m	2,3	2,3	2,3	2,68
	ft.	7' 7"	7' 7"	7' 7"	8' 10"
P	m	1,19	1,21	1,23	1,21
	ft.	3' 11"	3' 12"	4'	3' 12"



.2.2

## 2.6 Концевые инструменты

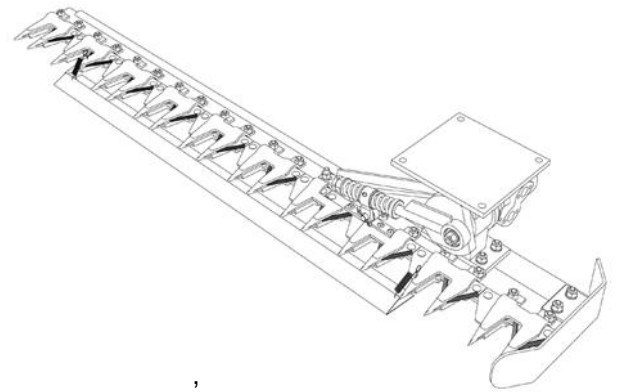
### 2.6.1 Измельчители

.3.

.3			
ТМ 46	TIL100	TIM110	TJ125
ТМ 56	TIM110		

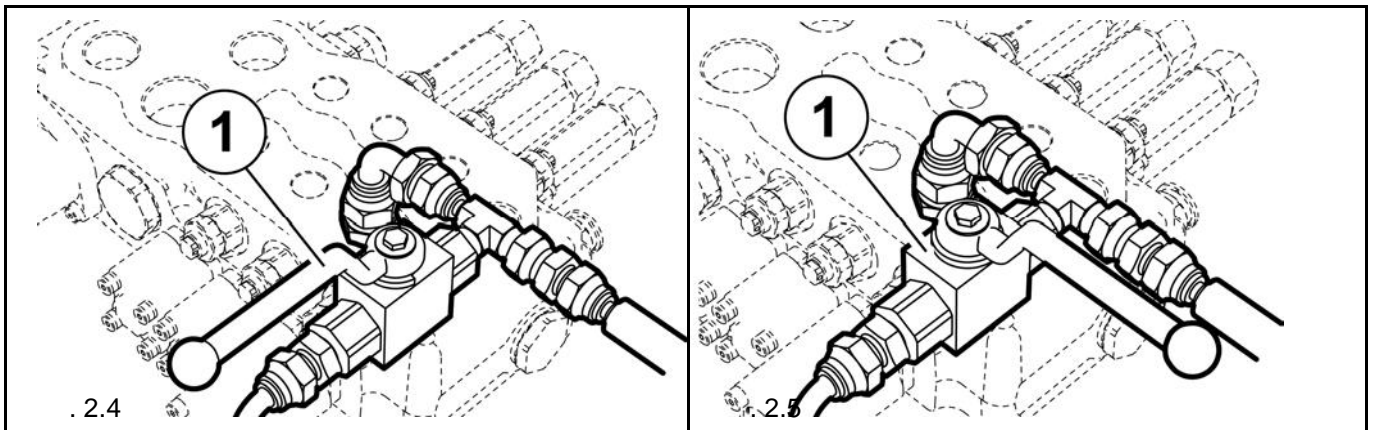
## 2.6.2 Режущий аппарат

CS 150 ( . 2.3)  
1  
( ).  
- 1.5 m.



( , ).  
, (1) must  
. 2.4,  
. 2.5.

. 2.3



WARNING

## 2.7 Дополнительное оснащение

### 2.7.1 Измельчители



WARNING



**FERRI**<sup>®</sup>



## v. 3 ПРАВИЛА БЕЗОПАСНОСТИ

98/37/CE	(	89/392/CEE, 91/368/CEE, 93/44/CEE and 93/68/CEE)
UNI EN 1553	2001	:
UNI EN 13524	2004	:
ISO 11684	1995	:
ISO 3767-2	1991	:

### 3.1 Общие правила безопасности

FERRI



WARNING

FERRI



CAUTION



DANGER





**DANGER**



**DANGER**



**DANGER**



**WARNING**



**DANGER**

( )



**DANGER**



**DANGER**







WARNING



WARNING



DANGER



DANGER



WARNING



DANGER



DANGER



DANGER



DANGER



DANGER



DANGER

100



WARNING



WARNING



DANGER

“FERRI”.

FERRI :



FERRI

CAUTION

### **3.2 Правила безопасности на дорогах общего пользования**



DANGER

( 6.5).



WARNING

### 3.3 Правила безопасности при использовании



WARNING

.( . 4.5)



WARNING

5

( . 3.4).



### 3.3.1 Новому оператору или владельцу

---

## 3.4 Правила безопасности при работе с гидравликой

---



. Serious

6



### 3.5 Оборудование и защита водителя

(1) ( . 3.1). 5 (2)  
10 (1). ( . 3.1). (ROPS).

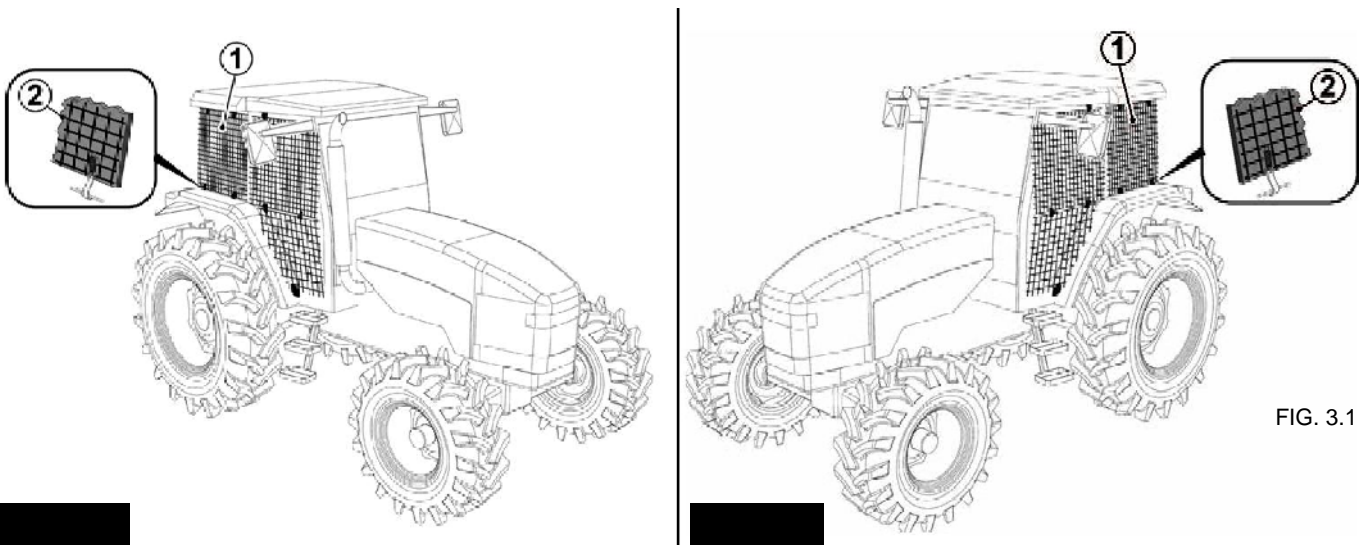


FIG. 3.1

### 3.5.1 Безопасность при обслуживании

- A)
- B)
- C)
- D)



DANGER



WARNING



WARNING

### 3.6 Зона риска при работе

50

### 3.7 Опасность



DANGER

( . 3.2).



CAUTION

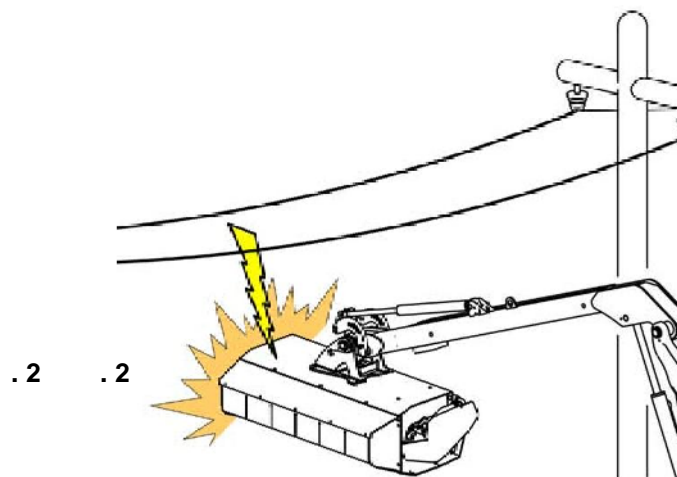


FIG. 3.2

### 3.8 Знаки безопасности

#### 3.8.1 Замена знаков безопасности

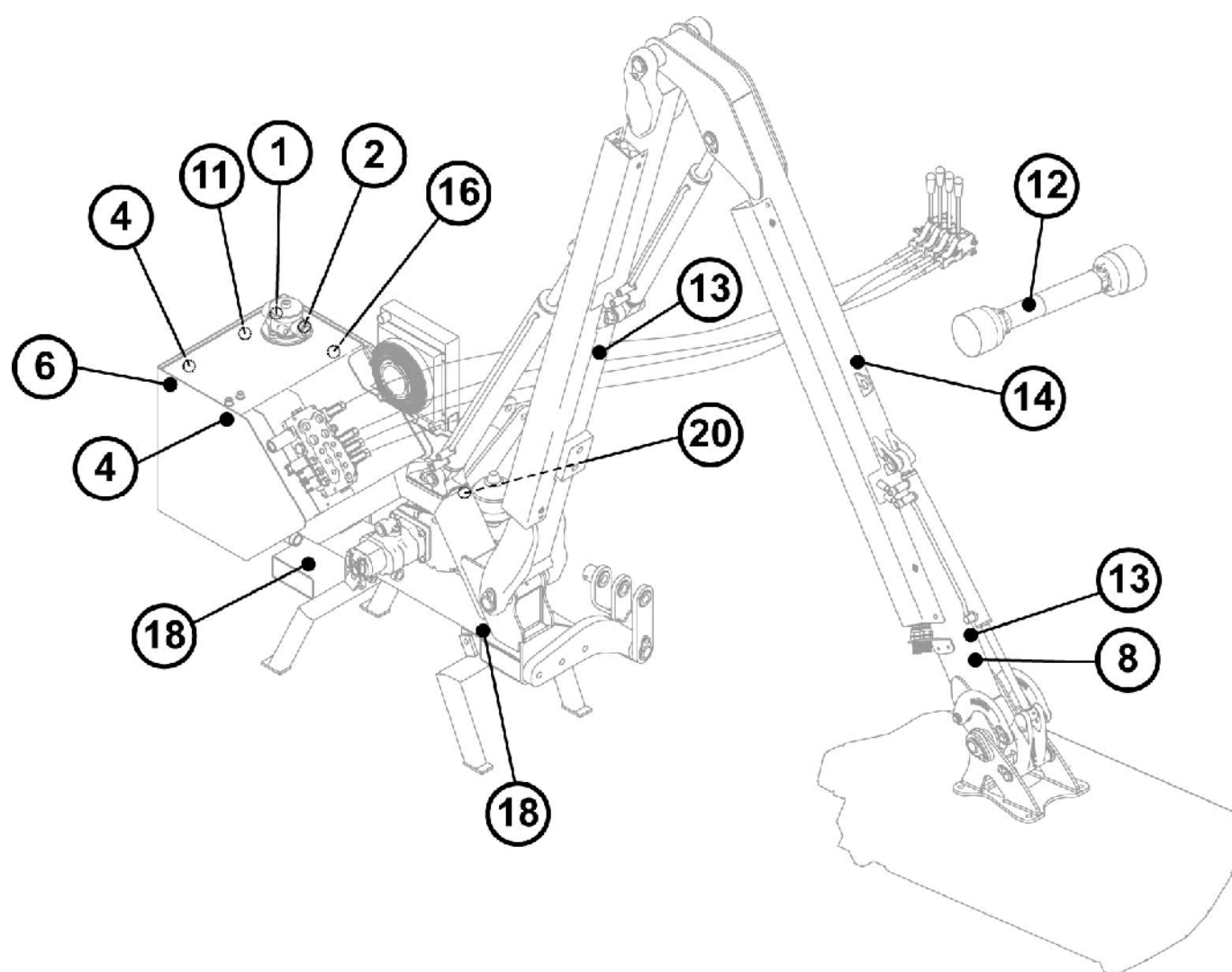
10°C (50°F).













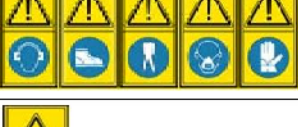


## 3.8.2 Описание и расположение защитных знаков














CAUTION



. 3.3

1		-	
2		-	(540
3		(1000	-
4		-	50
5		-	
6		-	
7		-	
8		-	
9		-	
10		-	
11		-	
12		-	
13		-	

14		-	
15		-	
16		-	
17		-	
18		-	
19		-	8
20		(540 . .).	
21		(1000 . .).	
22			
23			
24			

## 4 ИНСТРУКЦИЯ ПО УСТАНОВКЕ И НАВЕСКЕ

### 4.1 Подъем



WARNING

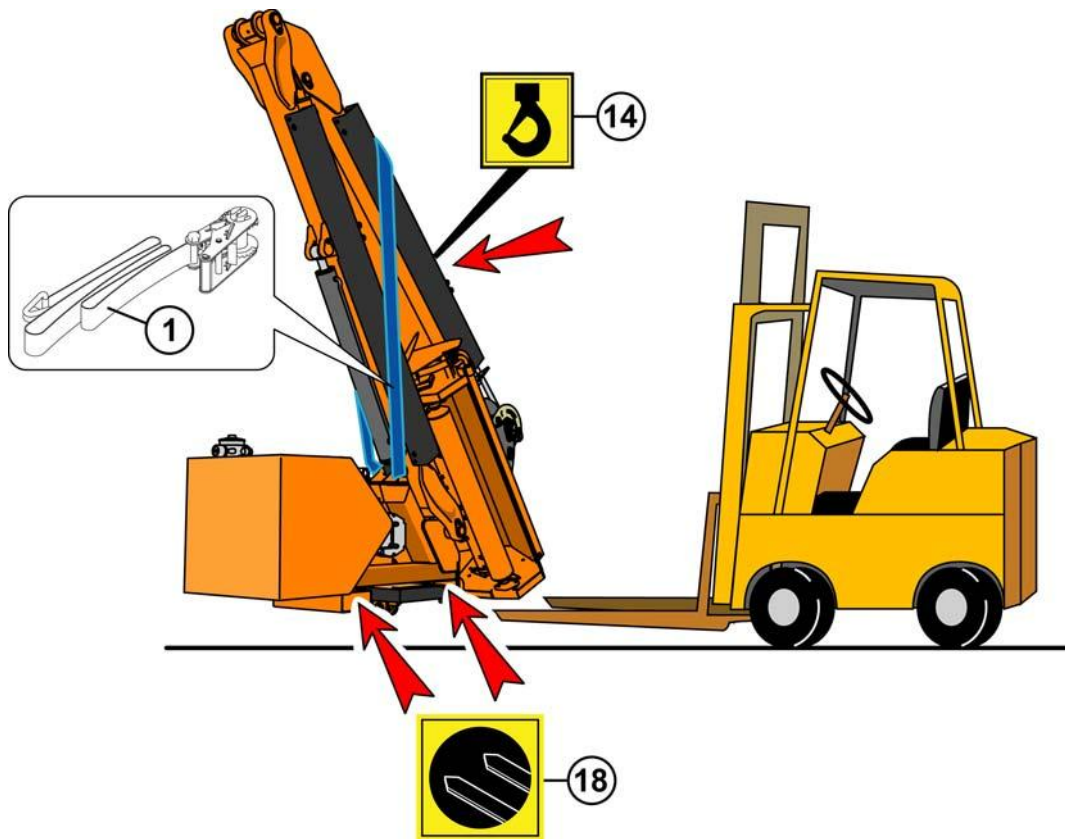
( 4.1).

14 ( 4.1).

18,  
(1) ( 4.1).



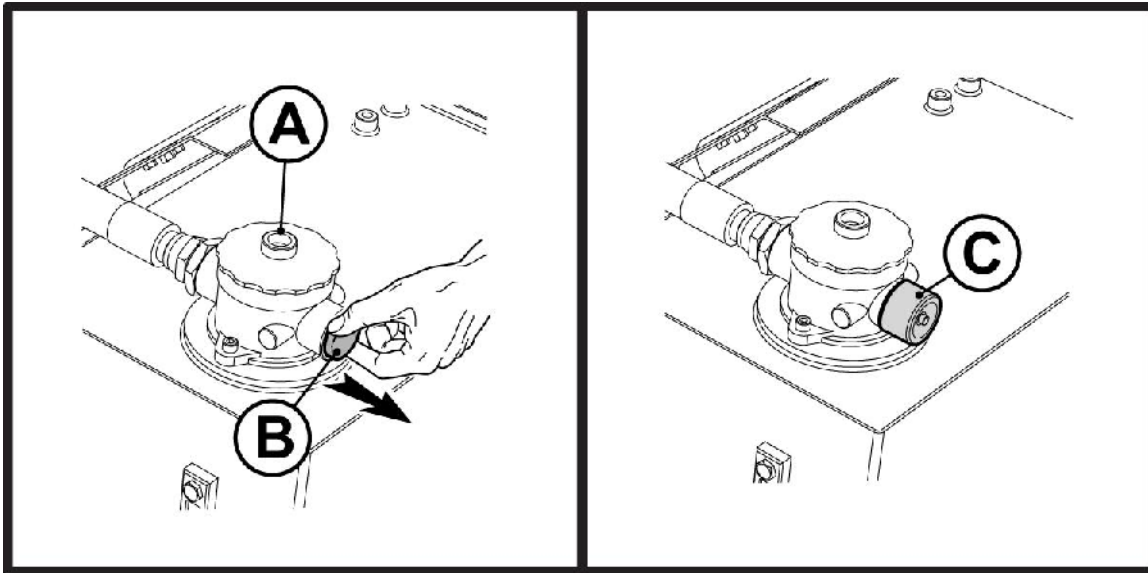
WARNING



. 4.1

### 4.1.1 Транспортировка в контейнере

( / ). (A), (B). (B) (C) ( . 4.1.1).

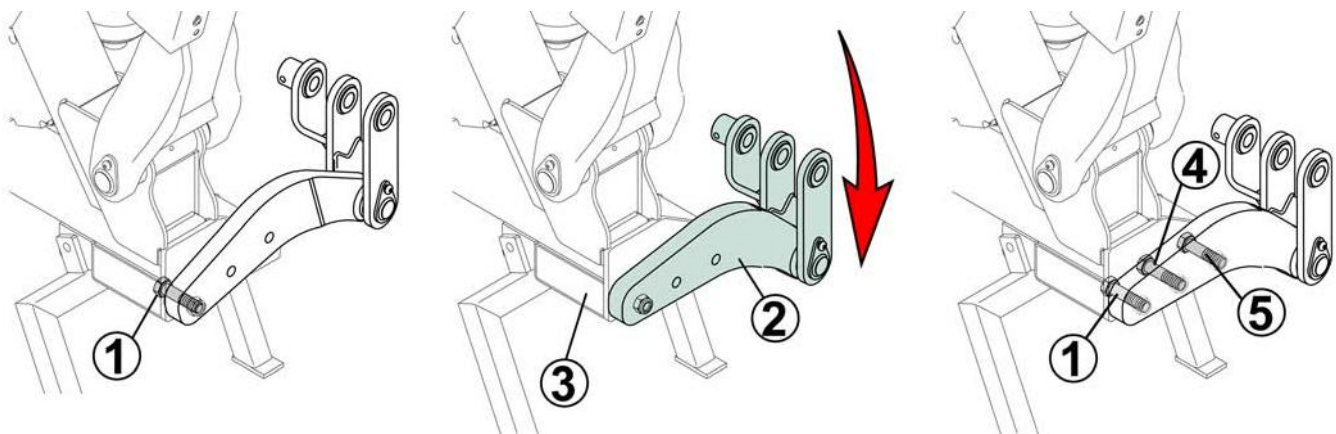


. 4.1.1

### 4.2 Удаление упаковки

(1). (2) , (3). (1) (4 - 5).

( . 4.1.2):



. 4.1.2

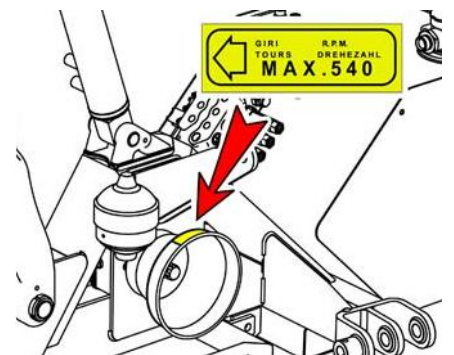
### 4.3 Attachment to and detachment from the tractor

FERRI

5



( 4.2)



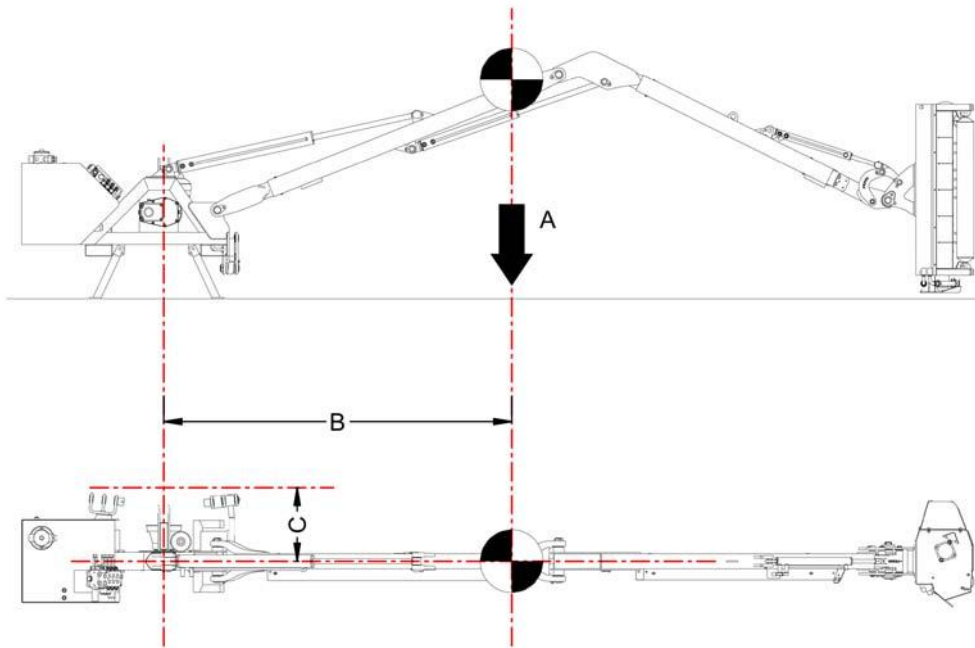
4.2



4.3

4. the weight

4		TP 51			TP 56
		TIM110	TIG120	TJ125	TIM110
A	Kg	690	775	790	720
	lbs	1543	1709	1742	1655
B	mt	1,54	1,8	1,85	1,72
	in	5' 1"	5' 11"	6' 1"	5' 7"
C	mt	0,28	0,28	0,28	0,28
	in	0' 11-1/20"	0' 11-1/20"	0' 11-1/20"	0' 11-1/20"



4.3

4.4

2

(1)

(2)

(3). (see FIG.14)

3

(4),

(4)

(see FIG.14).

3

(4).

2

(5)

(6)

(7)

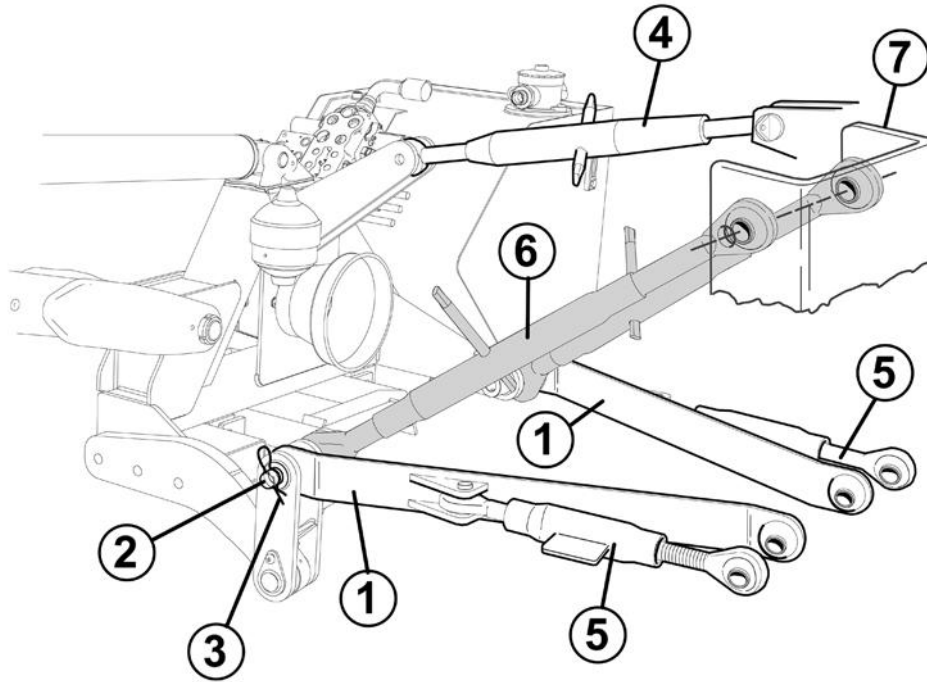
(6)

1)

2)

FERRI.





. 4.4

FERRI

"DELTA Connection" ( . 4.5 - A)

(6)

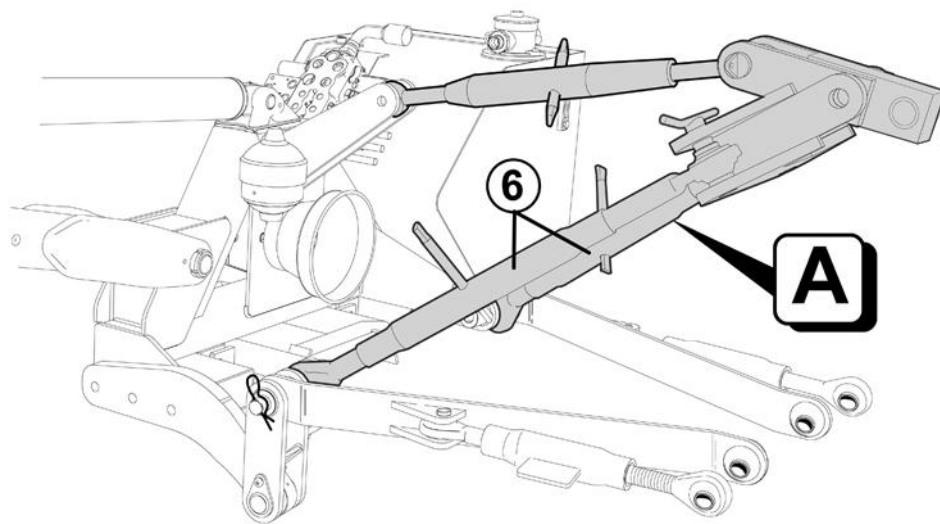


FIG. 4.5

(6).



CAUTION



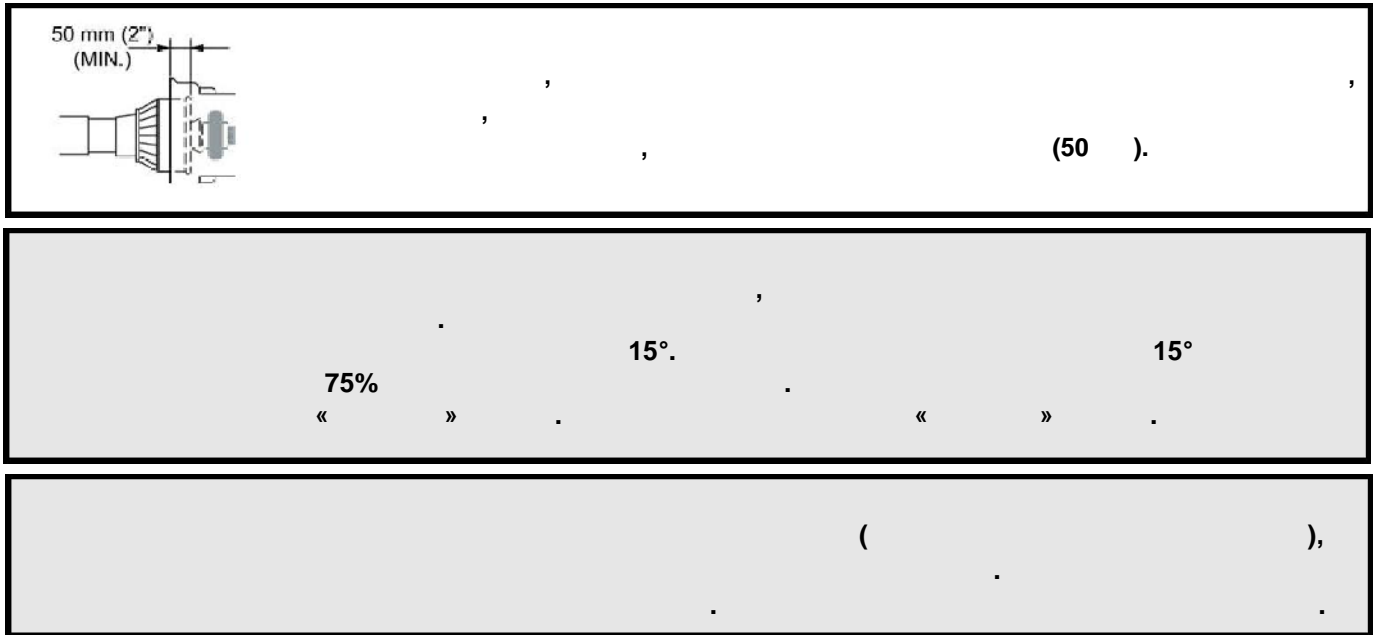
WARNING

that they are blocked.

Insert and block the safety pins in the pivot hole and ensure

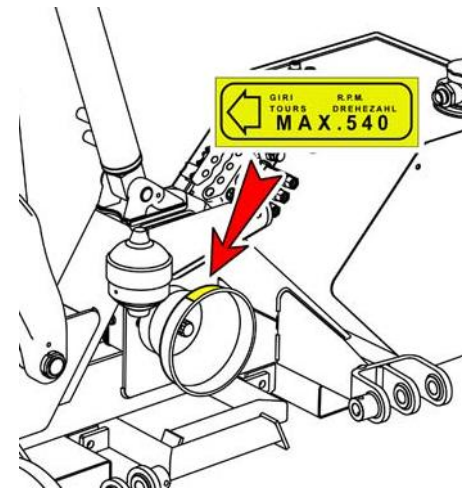


## 4.4 Установка ВМ



( . 4.6),

5



. 4.6

(540 . .)



2/3

. 4.7).

(A)

(B) ( .

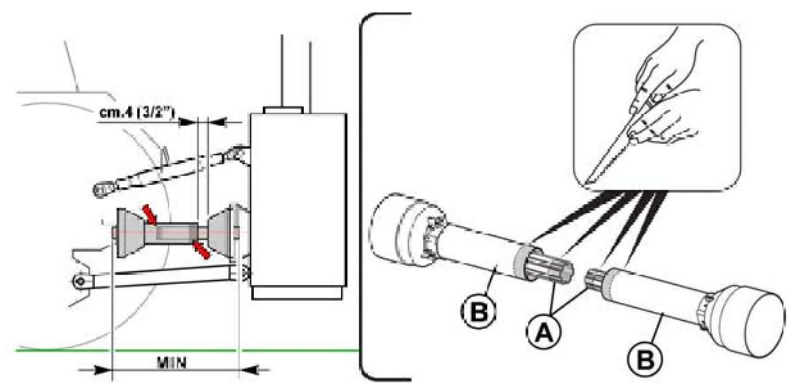


FIG. 4.7



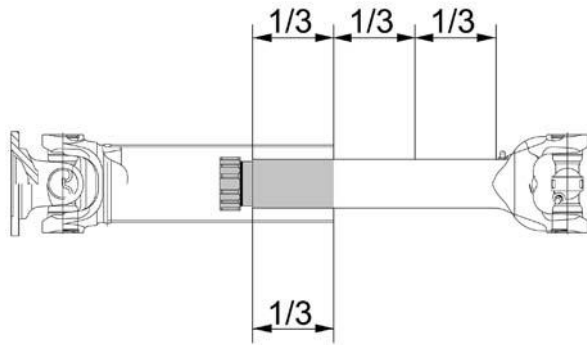
CAUTION



CAUTION

1/3

4



. 4.8



CAUTION

CE.



CAUTION

FERRI

6 , 1 3/8

## 4.5 Электрические соединения



**DANGER**

2).

(+) (-).

1	
2	
3	12V

1 :

A B

(D) (

(D)

(3)

FERRI)

(D)

(+)

(D)

(-)

(C) (

(B)

(4)

FERRI)

(C), (

)

2.5 2,

4.9, .e.:

58 (

+) (

(B),

31 (

-)

)

(B),

2 :

(

)



**DANGER**

(C),

FERRI,

(C)

(B)

(B)

(C), (

)

2.5 2,

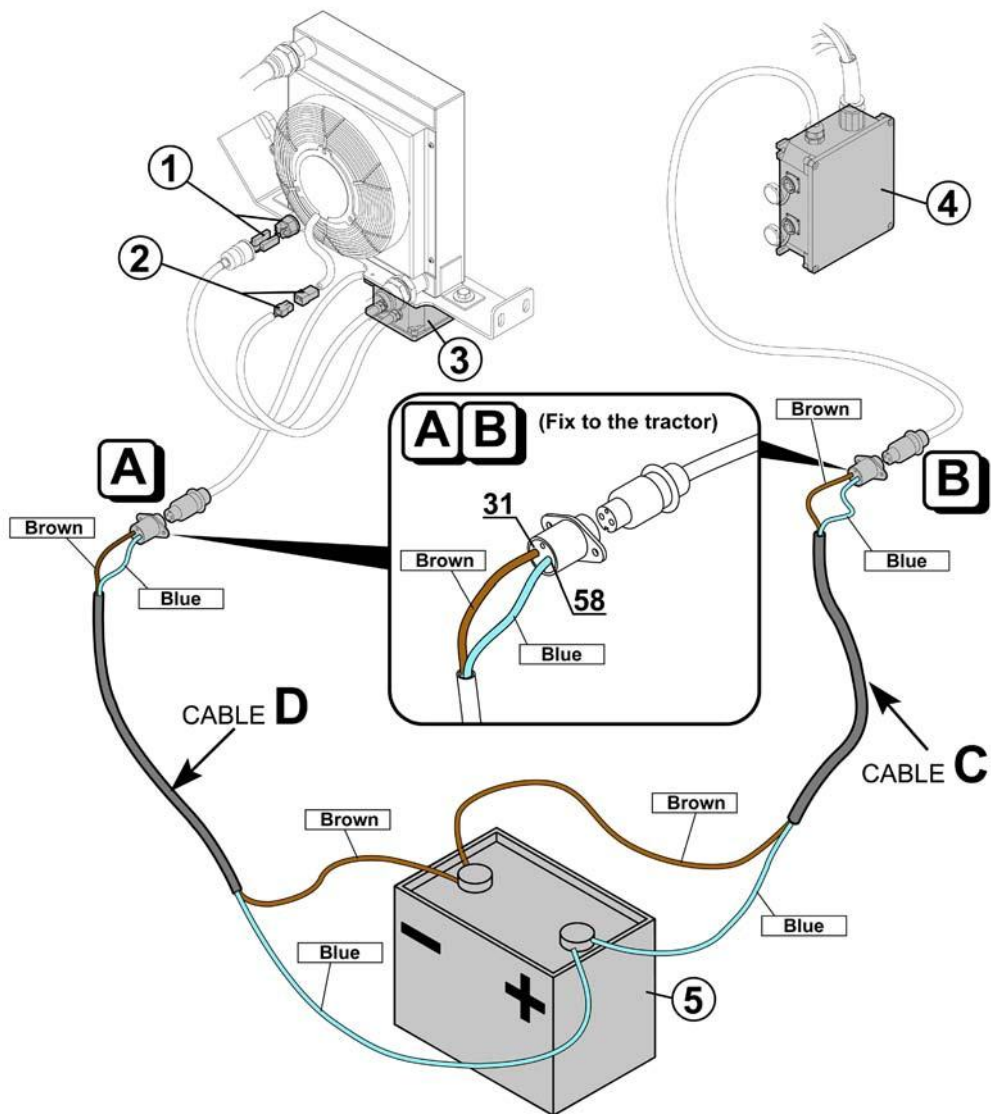
4.9, .e.:

58 (

+) (

(B),

31 ( - ) (B),  
 . 4.9

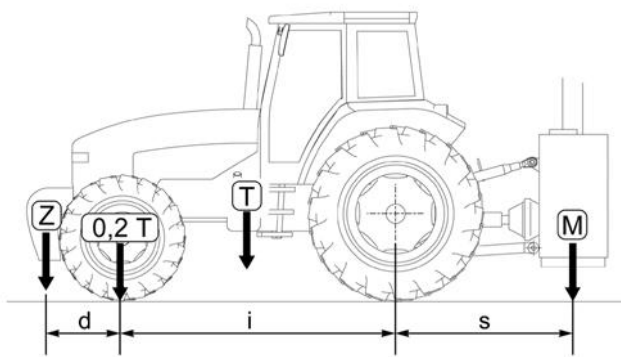


1	
2	
3	
4	
5	

FIG. 4.9

## 4.6 Устойчивость трактора

( . 2.3).



$$M \times s \geq 0,2 T \times i + Z(d+i)$$

$$M \geq 0,3 T$$

i	=	
d	=	
s	=	
T	=	+ 75 kg ( )
Z	=	
M	=	

. 4.10



20%

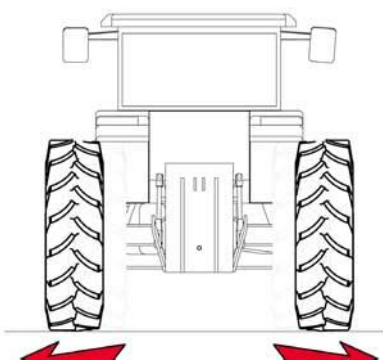
**WARNING**

. 1 ( . 2).

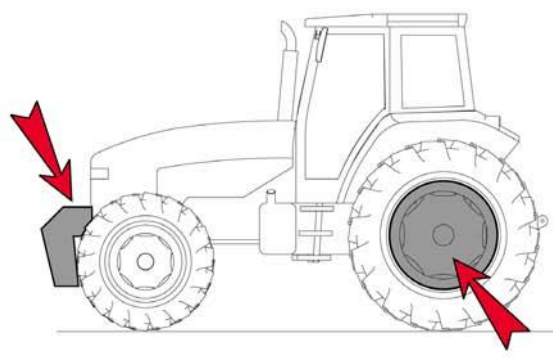
( . 4.11),

. ( . 4.12)

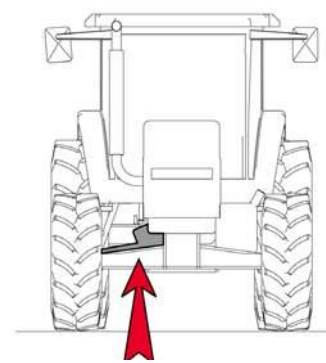
. ( . 4.13).



. 4.11



. 4.12



. 4.13



**WARNING**

## 4.7 Установка рабочего органа



WARNING



### 4.7.1 Подсоединение измельчителя

(рис. 4.14.1):

300

).

(1) M16x40

(A)

(B)

(2),

(C)

(2).

### 4.7.2 Отсоединение рабочего органа

(рис. 4.14.1):

300

1

(

).

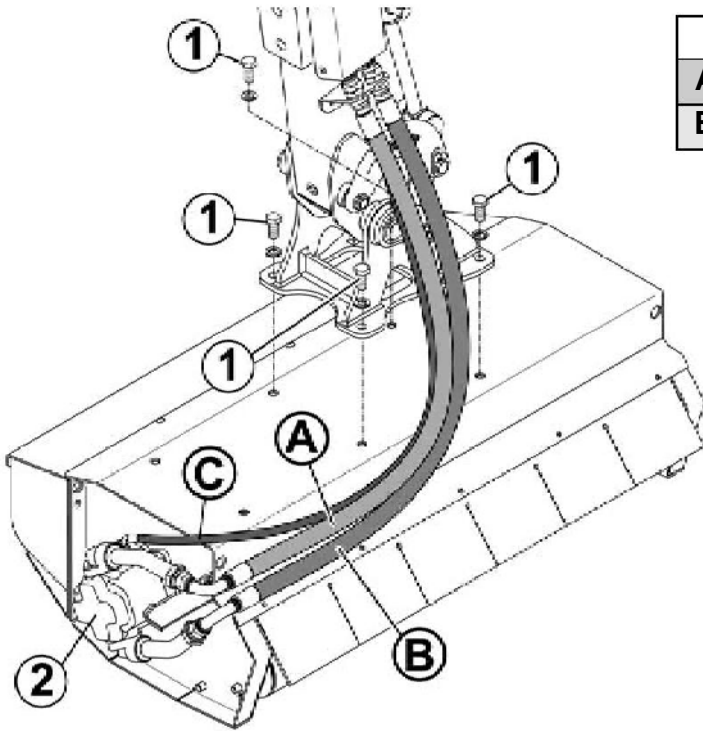
(A), (B) (C)

(2)

(A) (B) а 1/4  
(1).

(C).

1



A	2
B	1

. 4.14.1

### 4.7.3 Установка режущего аппарата

( . . . 4.14.2):

300 . . .

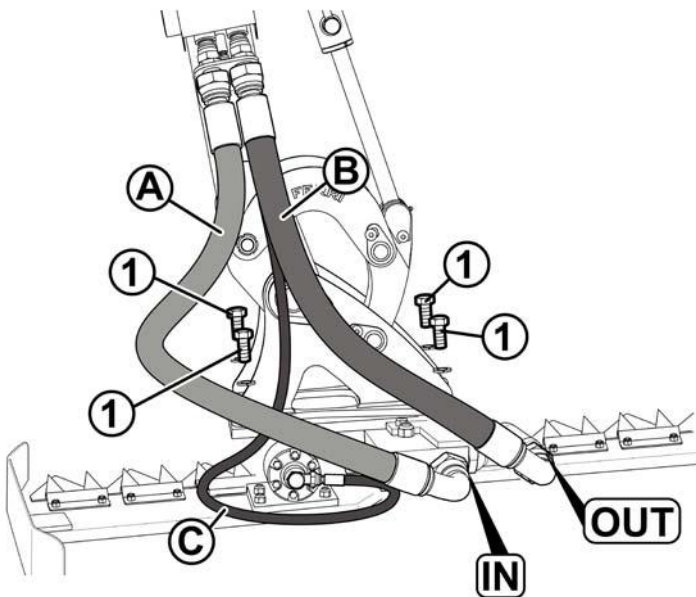
(1) M16x40

(A) 'IN',

(B) 'OUT'

(C)

. 4.14.2.



A	2
B	1

. 4.14.2

## 4.8 Работа на обьекте

3

3

1-2 /

( .30 )



## 4.9 Упаковка или хранение

(6) 4.4 / 4.5 ( ).  
( 4.14).

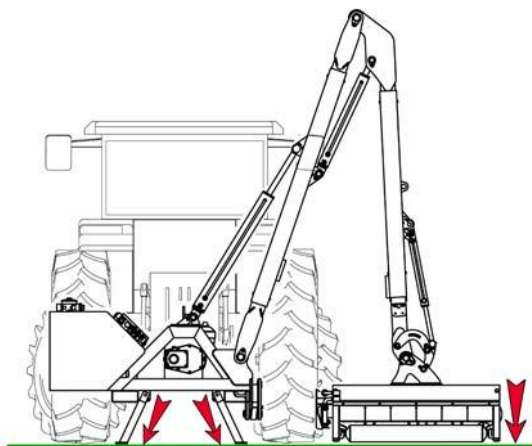


FIG. 4.14

( 7 « »);

( 8.6).

( 4.3)



CAUTION

### 4.9.1 Безопасность при хранении

## 4.10 Запуск машины после длительного хранения

## 5 ОГРАНИЧЕНИЯ

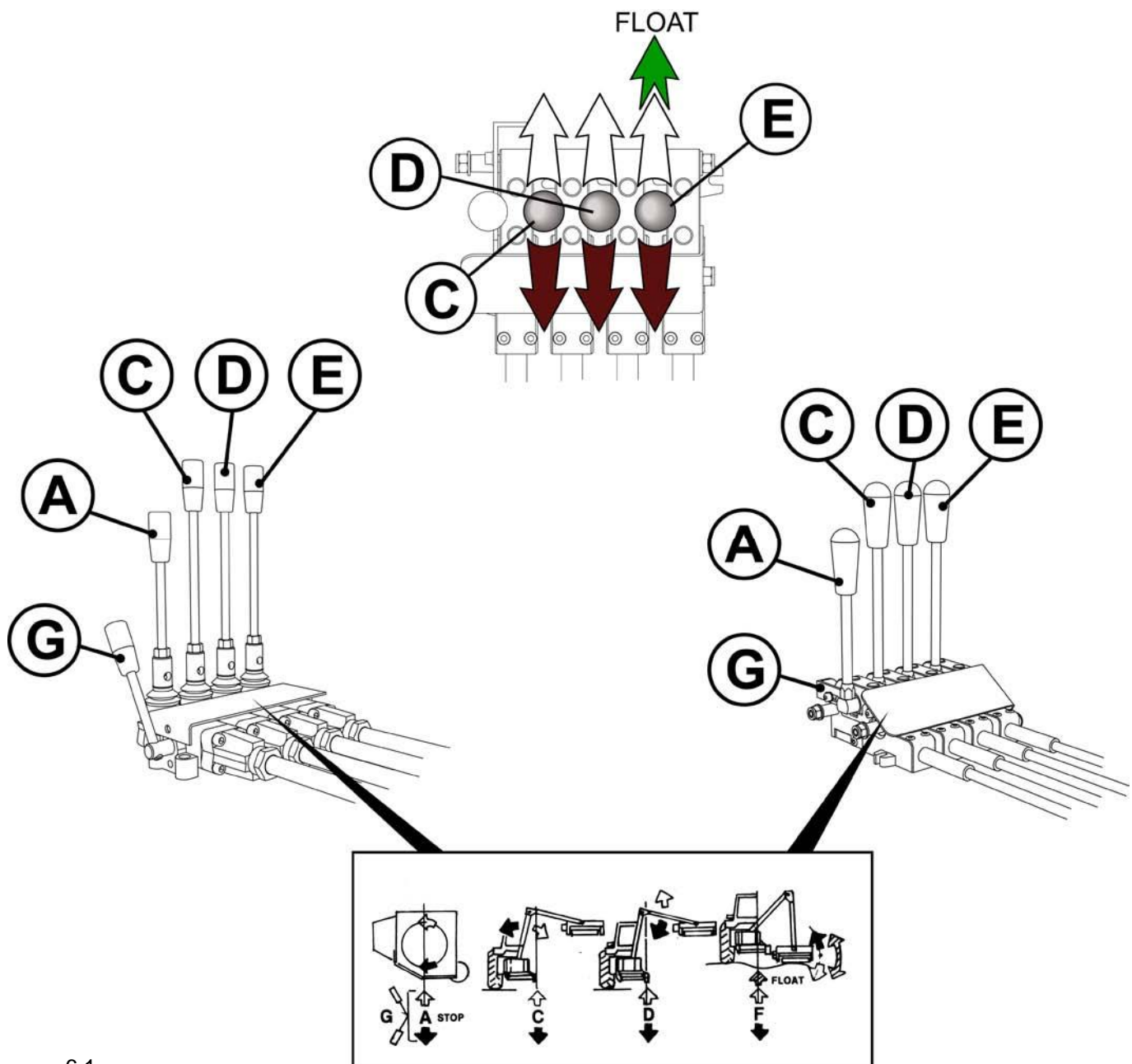
### *5.1 Ограничения рабочей скорости*

1 2.5 / .

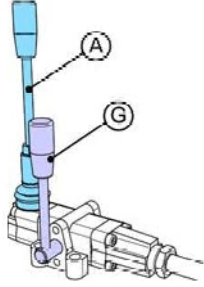
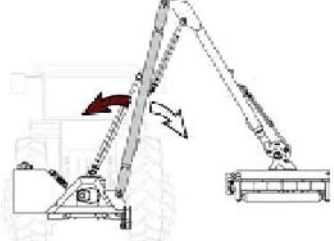
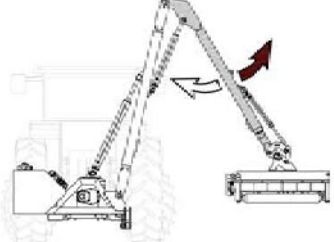
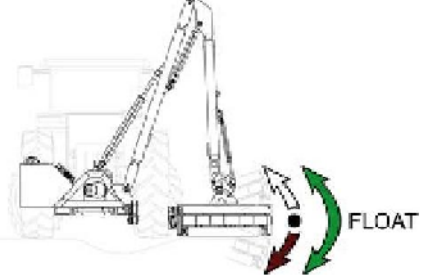
## 6 ПРАВИЛА ИСПОЛЬЗОВАНИЯ

### 6.1 УПРАВЛЕНИЕ

#### 6.1.1 Рычаг управления



. 6.1

<p><b>A</b></p>	<p>_____ <b>6.3.1.</b></p>	
<p><b>C</b></p>	<p>( ) ( )</p> <p>_____ <b>11.2.</b></p>	
<p><b>D</b></p>	<p>Controls the lifting ( ) ( )</p>	
<p><b>E</b></p>		
<p><b>G</b></p>	<p>_____</p>	

## 6.2 Запуск



**DANGER**



**DANGER**

50

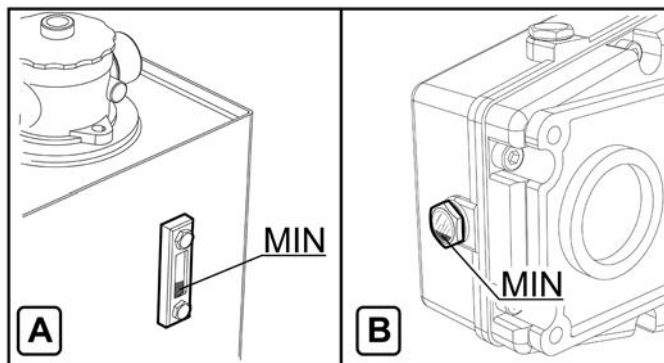


**CAUTION**

(A)

(B),

7)

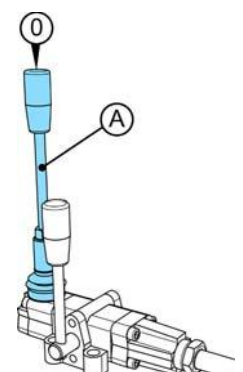


(A)

- 0 - (

. 6.2).

30°C;



. 6.2

( 5).

### 6.2.1 Запуск измельчителя

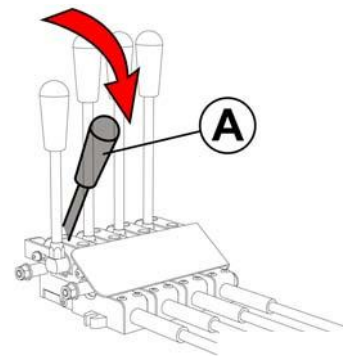
### 6.2.2 Запуск режущего аппарата

. 6.3. (A)



CAUTION

(A)



. 6.3

### 6.3 Рабочий режим



WARNING



WARNING



WARNING



WARNING



### 6.3.1 Направление вращения ротора

( )

. 6.4

. 6.5

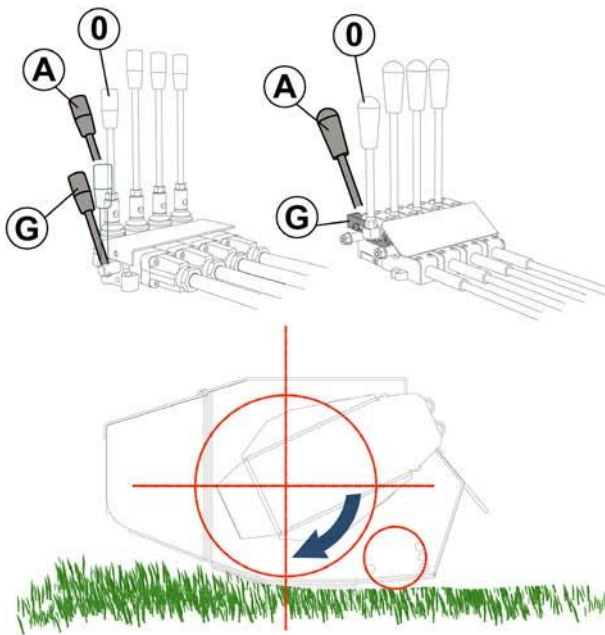
A

A

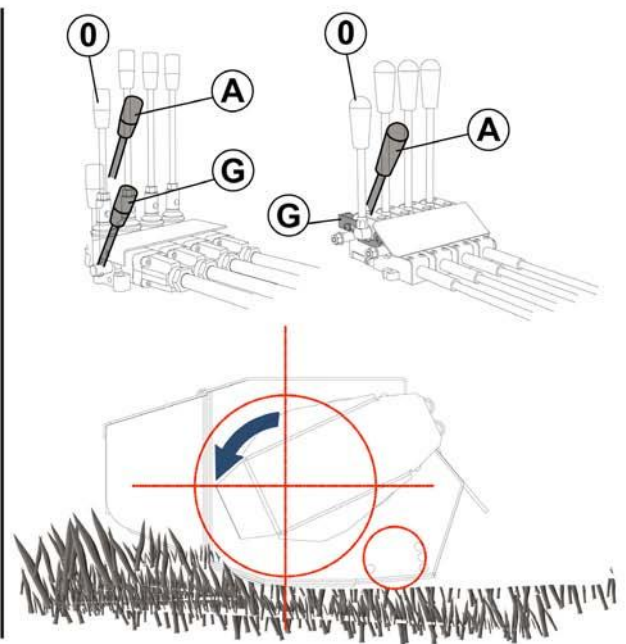
G



G



. 6.4



. 6.5

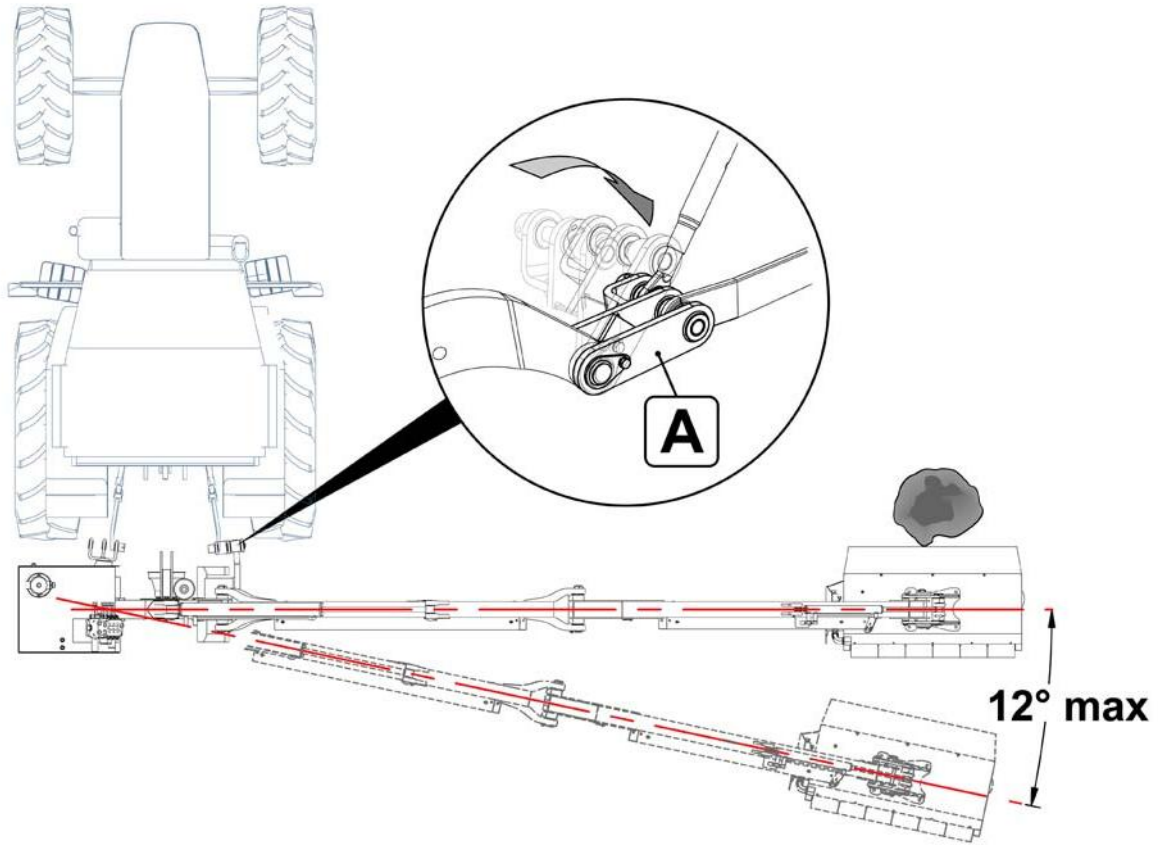


( 30 )



### 6.3.2 Безопасность стрел

(A - . 6.6),



. 6.6

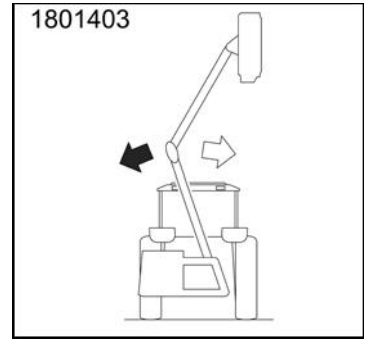


( . 6.6).

12°

### 6.3.3 Вертикальный обкос

\_\_\_\_\_ ( . . .11 – . . 11.3)  
. 6.7



. 6.7



CAUTION

. 6.8.



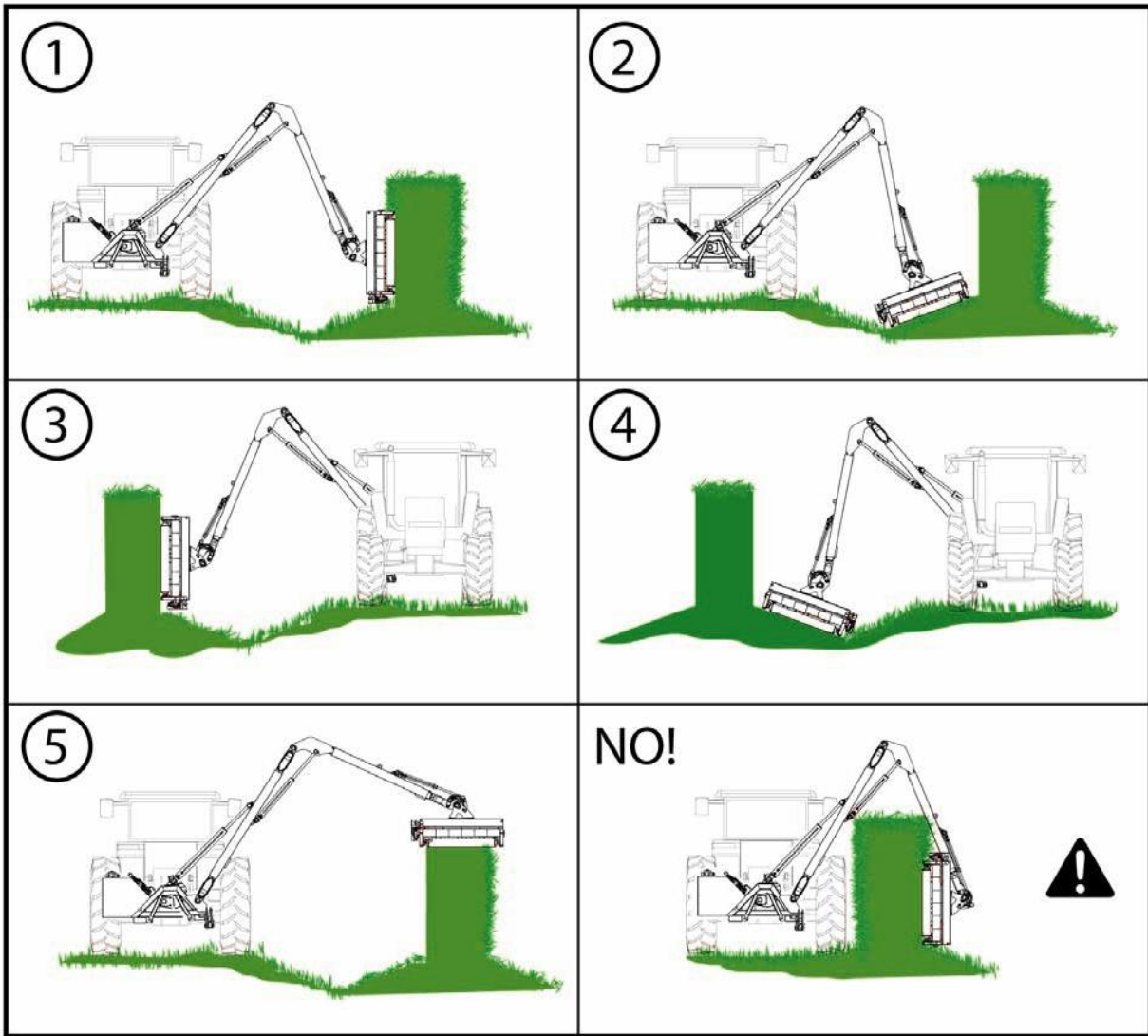
DANGER

work in conditions that prevent the operator from directly seeing the flail head. **Never**

100



DANGER



. 6.8

( . . 6.8 – . 1 2).

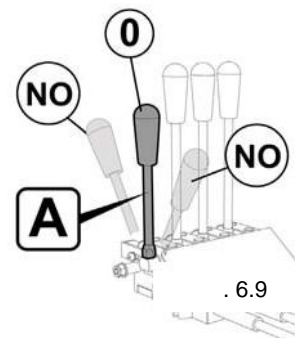


DANGER

## 6.4 Остановка

A ( . 6.11),  
( . 30 ).

'0'



## 6.5 Транспортное положение

(. 6.10).  
(. 6.10).

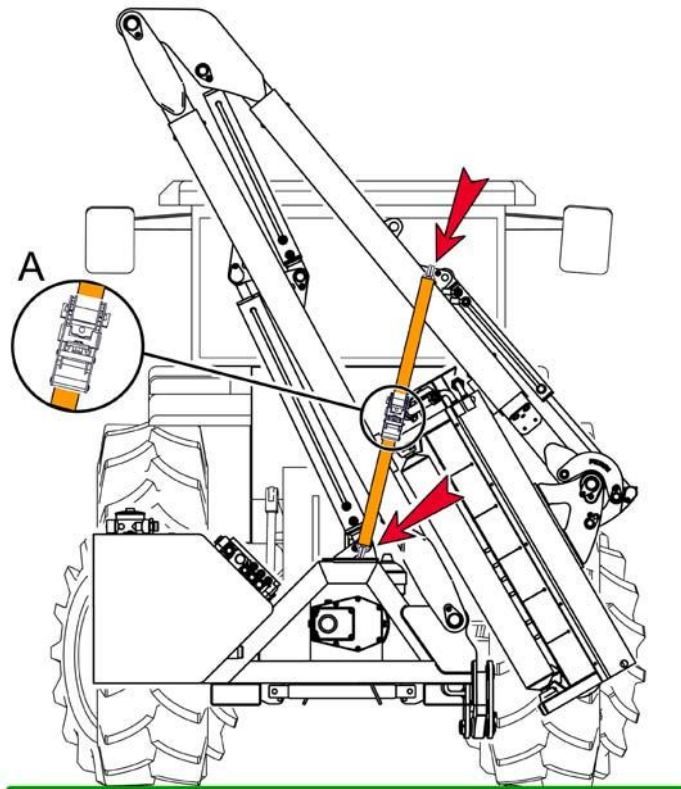
(A)



WARNING



WARNING



. 6.10



**FERRI**<sup>®</sup>



# 7 РЕГУЛЯРНОЕ ОБСЛУЖИВАНИЕ



**WARNING**

1 8

8	
( . 7.1)	

50																									

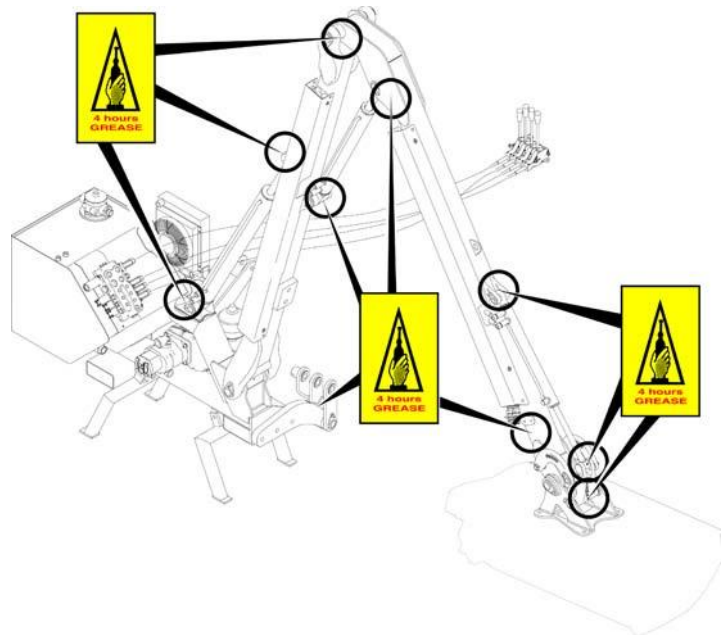
GR MU EP/2 ( .1 2. ISO VG 220) -

DIN 51825 (KP 2 K). LH 68 ( BLASIA 220

ISO - L - HM 68) ( .5.

TAB 5			
	TP51	0,8	0,21
	TP56		

## 7.1 Смазка



.7.1

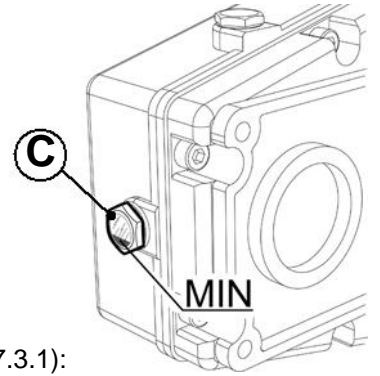


## 7.2 Замена масла в коробке передач

( ), 50 ( .7.2).



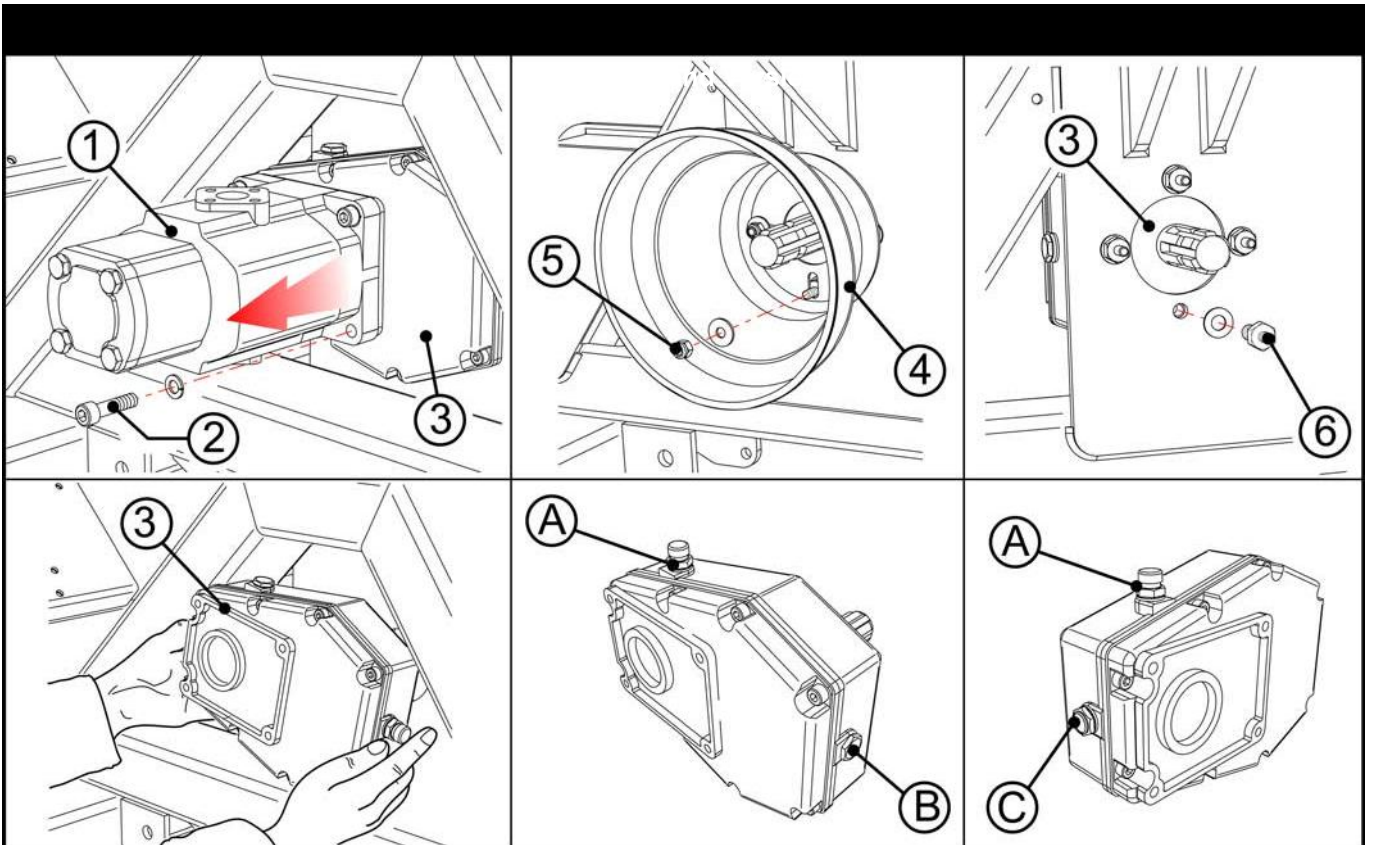
500 .



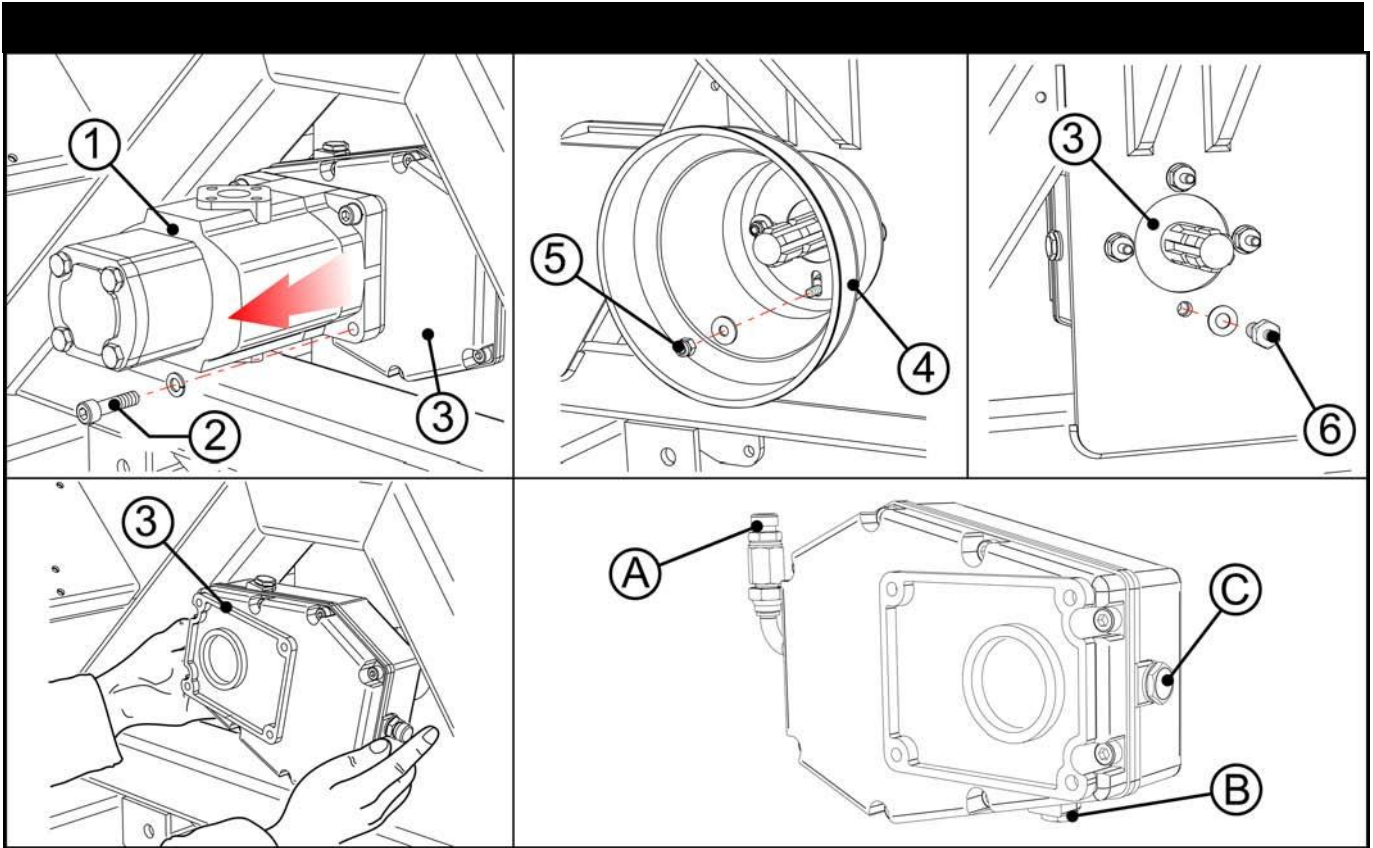
( .7.3 - .7.3.1):

.7.2

- A) (1)
- B) (1), (2)
- C) (4), (3) (5) D) (6)
- E) (3)
- F) (A) (B)
- G) (B) (A) (C)
- H) (A)
- I) (C)
- J) (A), (3)

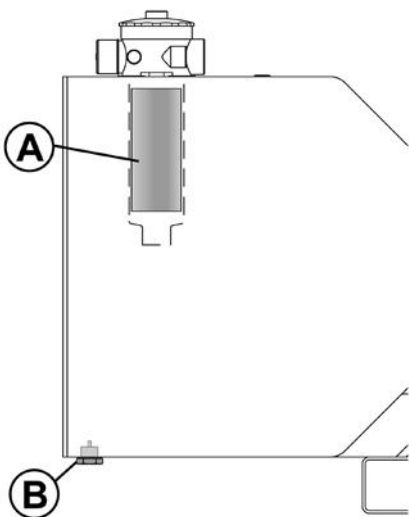






. 7.3.1

### 7.3 Замена масла и фильтров



. 7.4

20 (A) e 200  
 6 ( . 7.4).  
 1000  
 5 (B) ( . 7.4).



WARNING



## 7.5 Диагностика электрической системы

- 1) ( ), , ;
- 2) , ;
- A) 1
- B) 2
- C) 3
- D) 4
- E) 5
- F) 6
- G) 7
- A) , ;
- B) , ;
- C) ;



## 8 ЭКСТРЕННОЕ ОБСЛУЖИВАНИЕ



### 8.1 Замена гидравлических шлангов

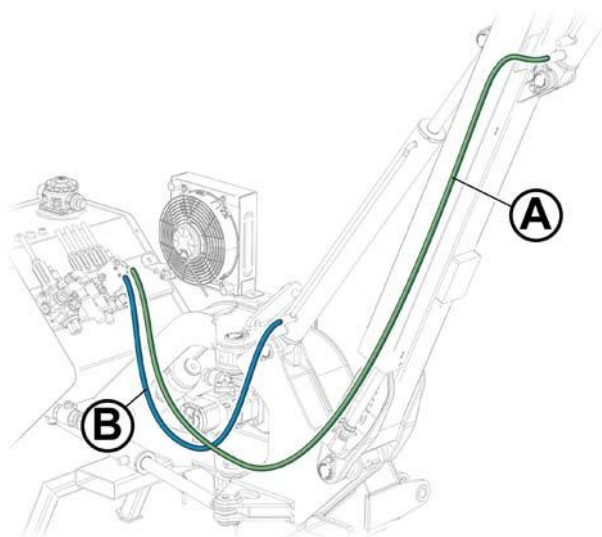


6

### 8.1.1 Замена гидравлических рукавов гидравлических блокирующих узлов



.( .8.1.).



. 8.1

- 1)
- 2)
- 3)
- 4)

## 8.2 Замена поршней

## 9 КОНСЕРВИРОВАНИЕ И УТИЛИЗАЦИЯ

## 10 ГАРАНТИЯ

FERRI 8 ( )

FERRI

- 1)
- 2)
- 3)

FERRI

5

---

### **10.1 ОТМЕНА ГАРАНТИИ**

---

FERRI;

# 11 ДОПОЛНИТЕЛЬНОЕ ОБОРУДОВАНИЕ

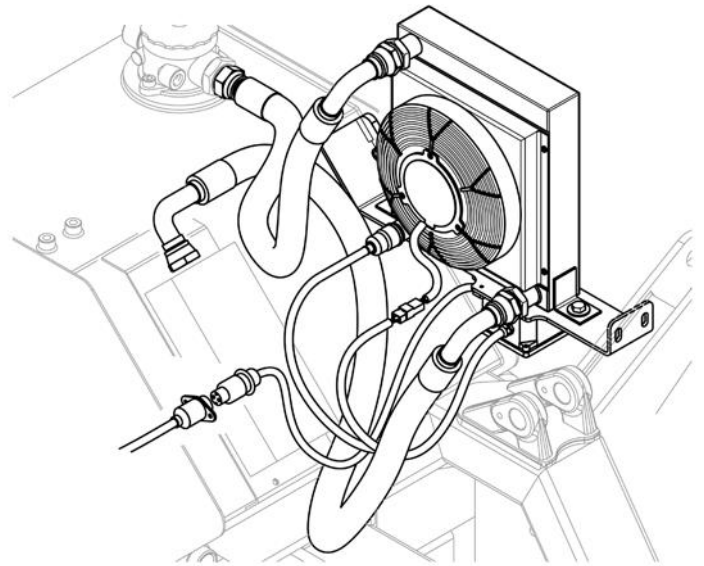
## 11.1 Air-oil heat exchanger



50°C,

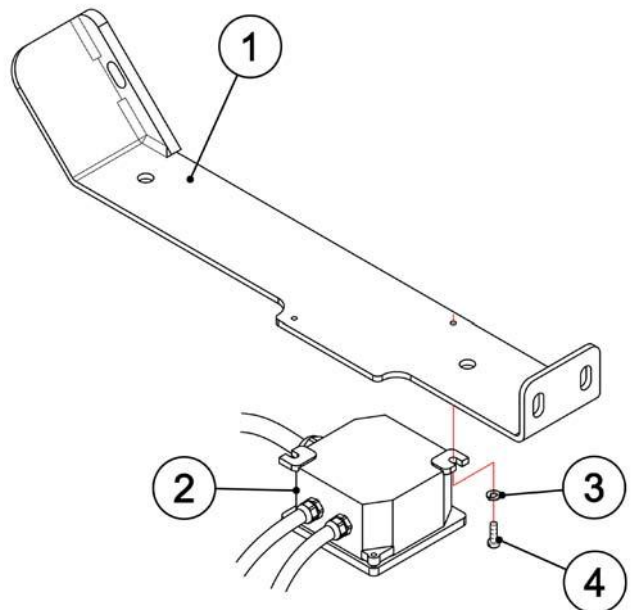
12 / 25 (

).



### 11.1.1 Указания по установке

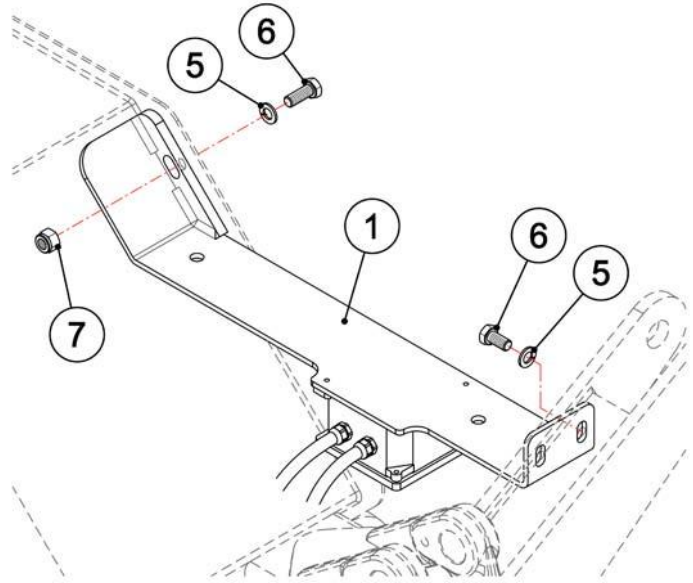
(4) (3). (1) (2)





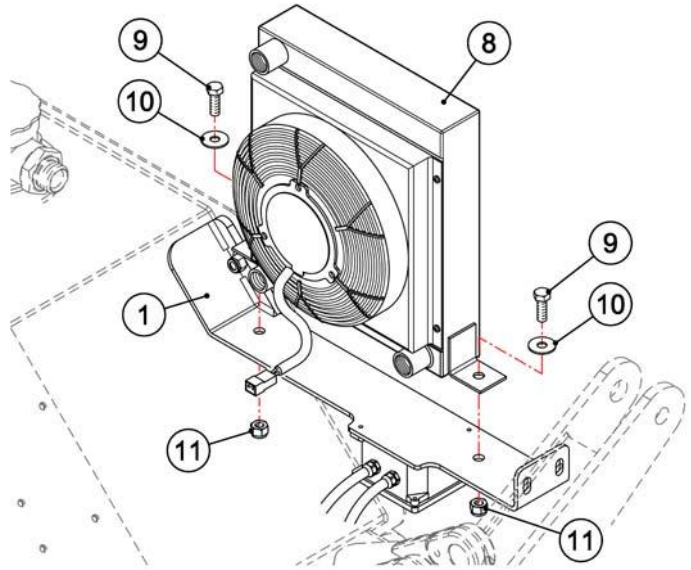
(6) (5) (7).

(1)

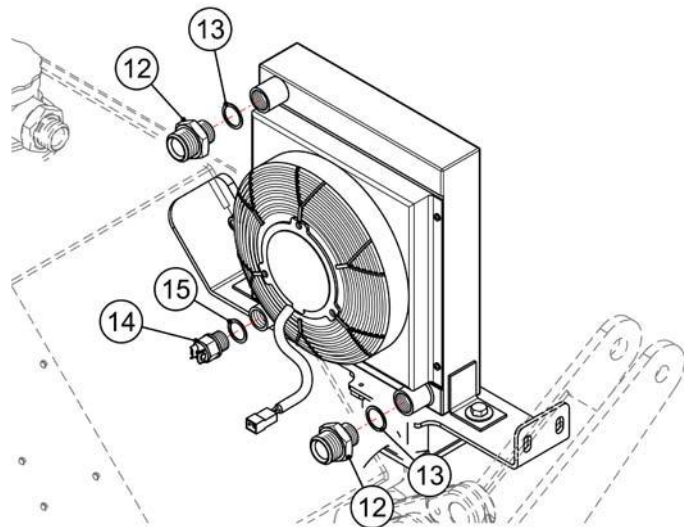


(9), (8) (10) (11)

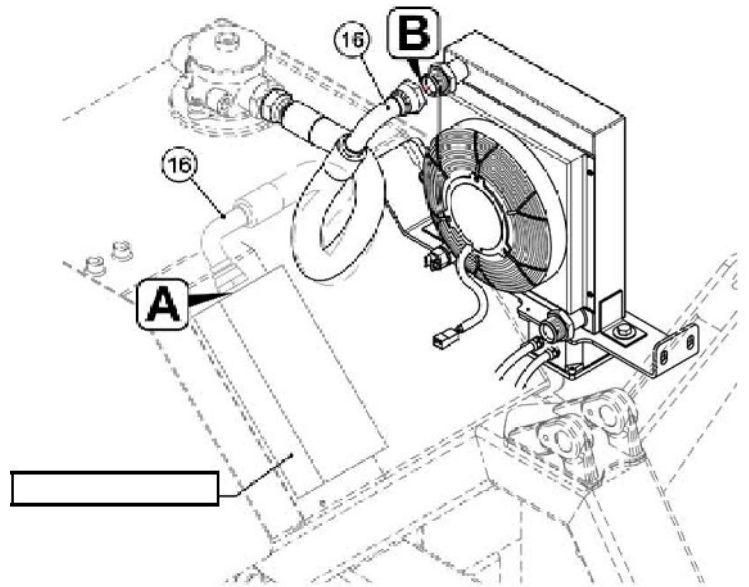
(1)



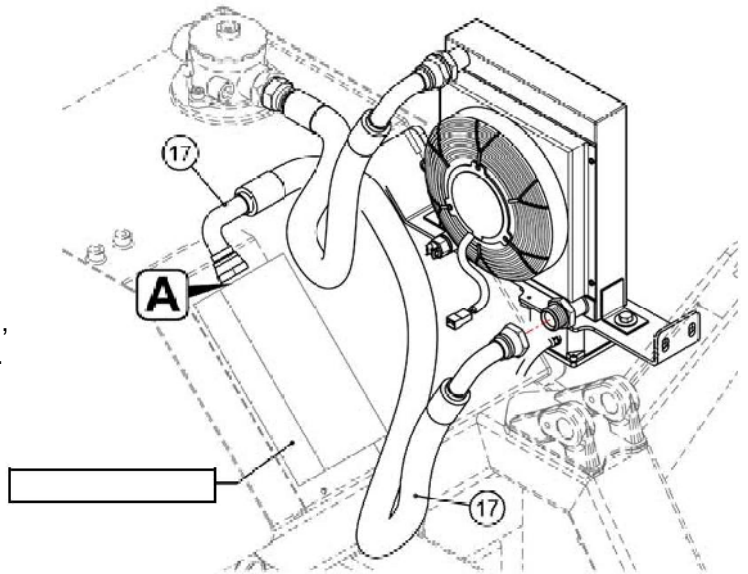
(15), (12), (14) (13),



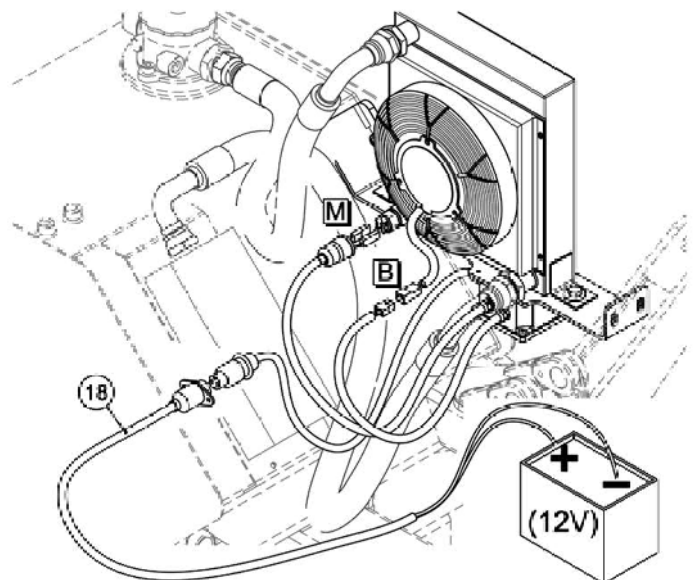
( A),  
 (16) exchanger ( B),



(17),  
 (16) ( A),  
 5.



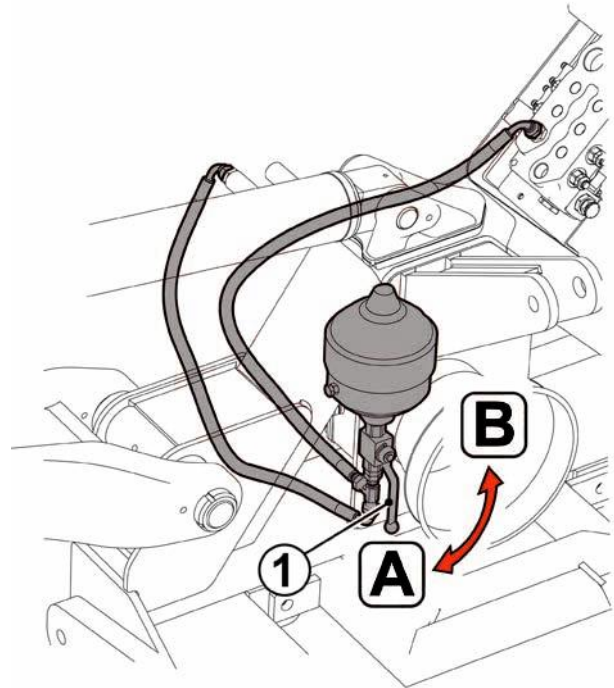
(M) (B)  
 (18)



## 11.2 Гидропневматический отвод стрелы

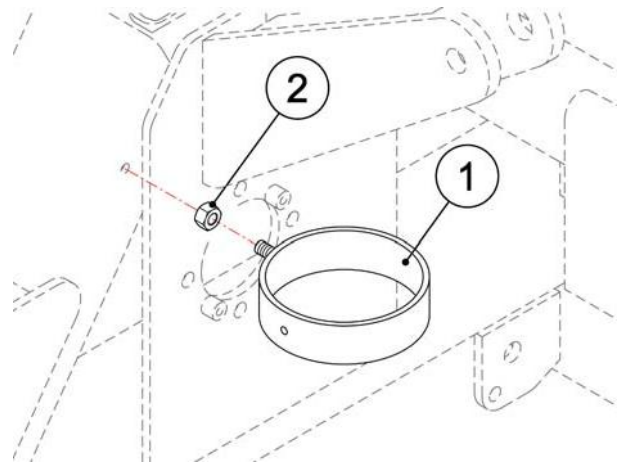
( \_\_\_\_\_ )  
 \_\_\_\_\_ )

A. \_\_\_\_\_ (1)  
 (1) B. \_\_\_\_\_

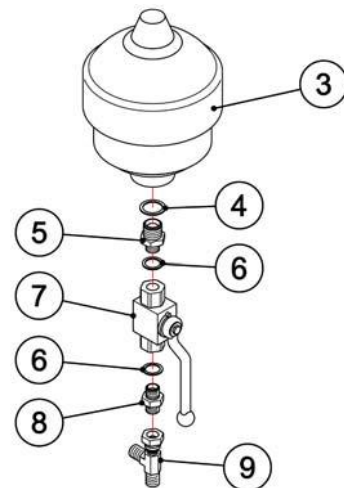


### 11.2.1 Указания по установке

(1) \_\_\_\_\_ (2)

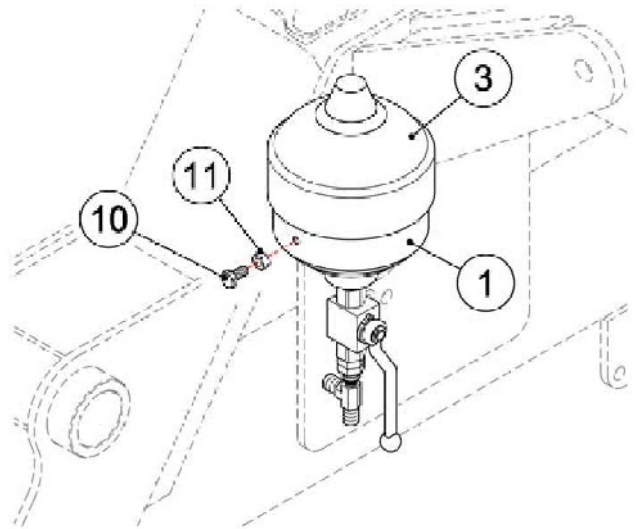


(3)



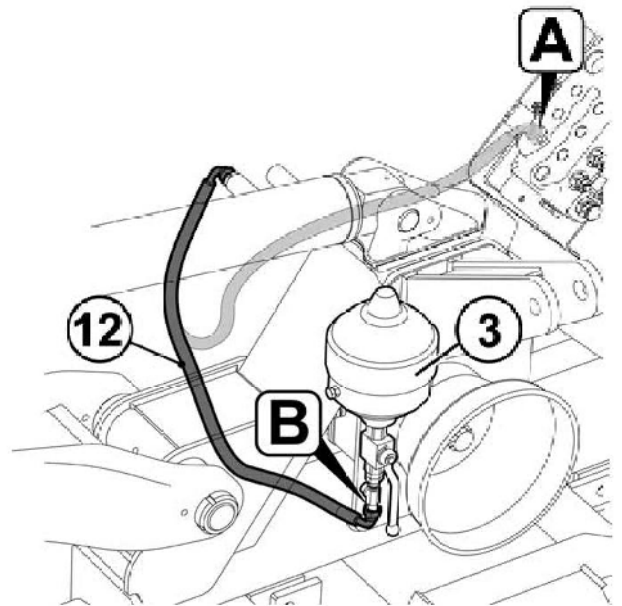
- (4) M18
- (5) M18-
- 1/4"G (6)
- 1/4"G (qty. 2) (7)
- (8) 1/4"G
- (9) T
- 1/4"G

(3)  
(10) (11). (1),

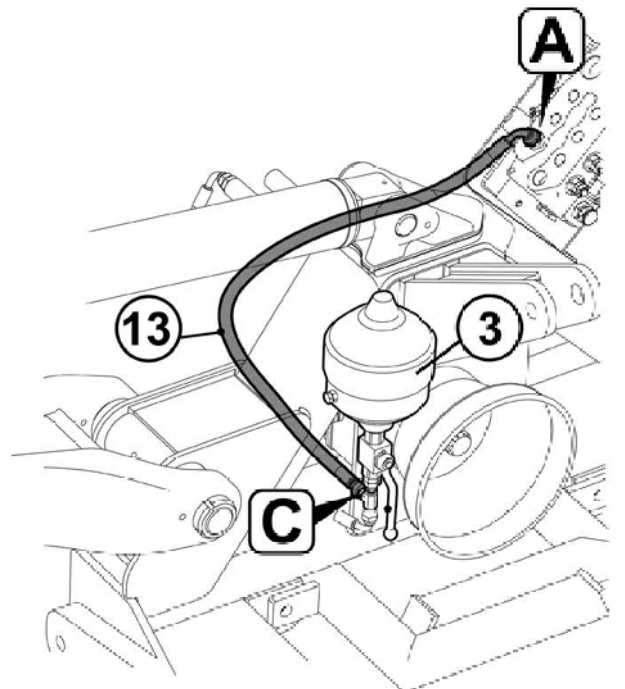


(12)  
( A),  
( B),

(3)



A), (13),  
(3) ( C) (12) ( 4.



### 11.2.2 Инструкции по преднагрузке системы

- 
- 1) ;
  - 2) of ;
  - 3) ; ¼ 9/10
  - 4) ;



! !

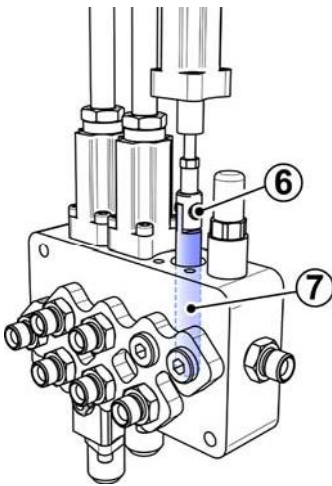
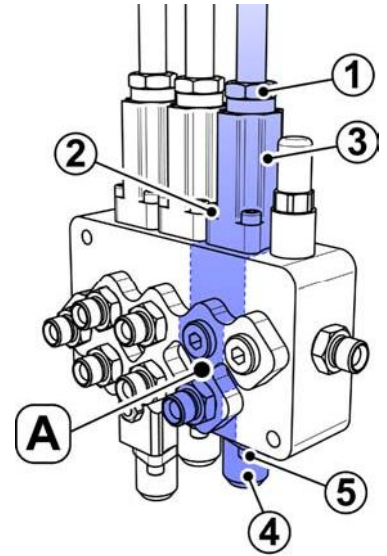


## 11.3 Устройство двойного эффекта 1 стрелы

1  
The 1st arm dual effect kit allows you to work in vertical position, solving the problem of

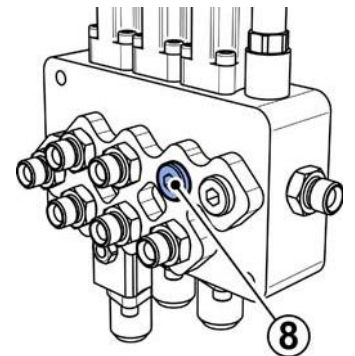
### 11.3.1 Инструкции по установке

(A) 1 ( )  
(1) of (2) (3)  
(3) (4) (5).

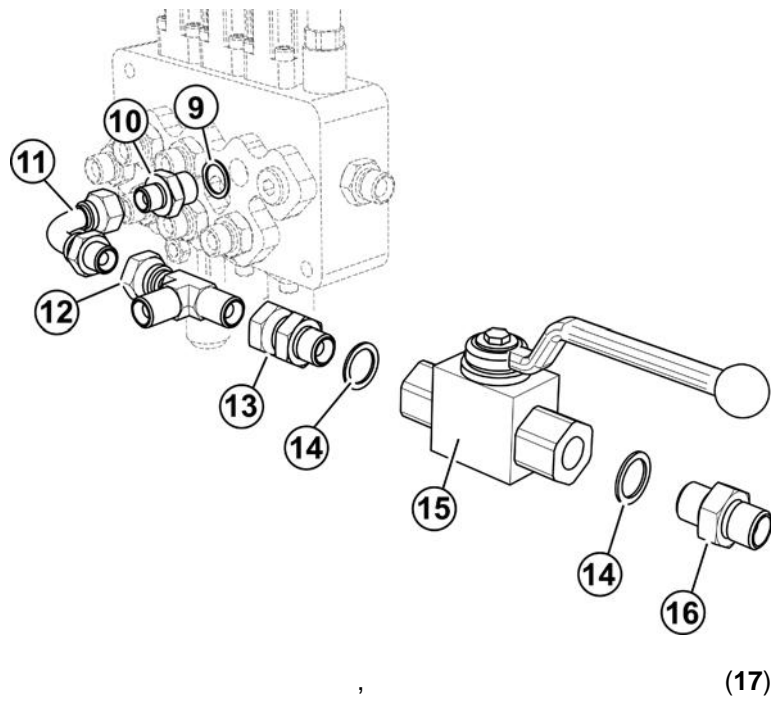


(6) (7) pu( )  
(6), (4) 1 (3).

(8).



9	3/8" G	1
10	3/8" G-1/4" G	1
11	1/4" G M/F	1
12	T 1/4" G	1
13	1/4" G	1
14	1/4" G	2
15		1
16	1/4" G	1

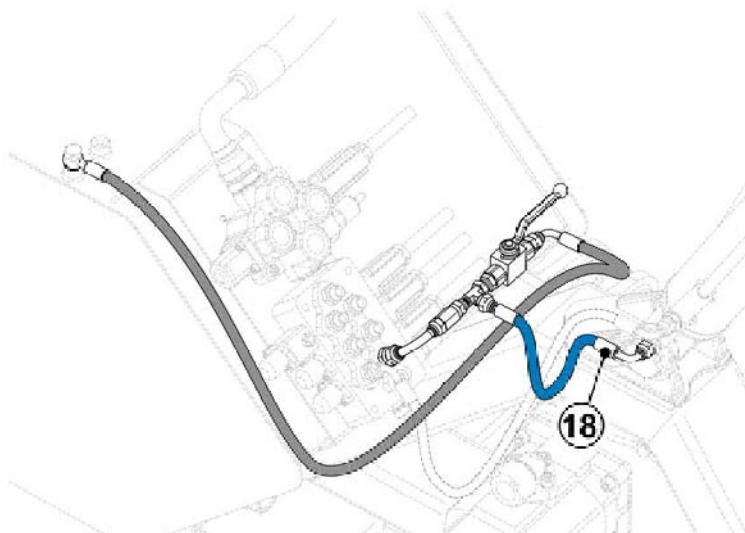
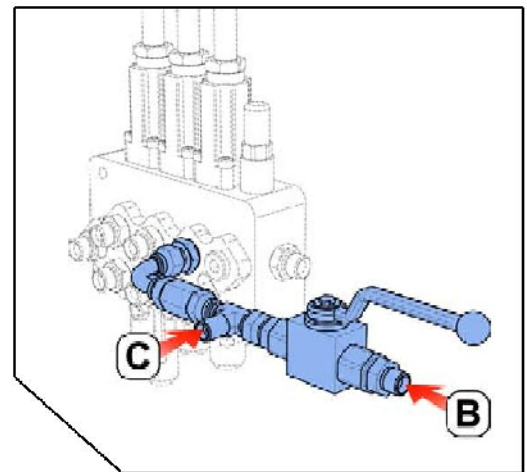
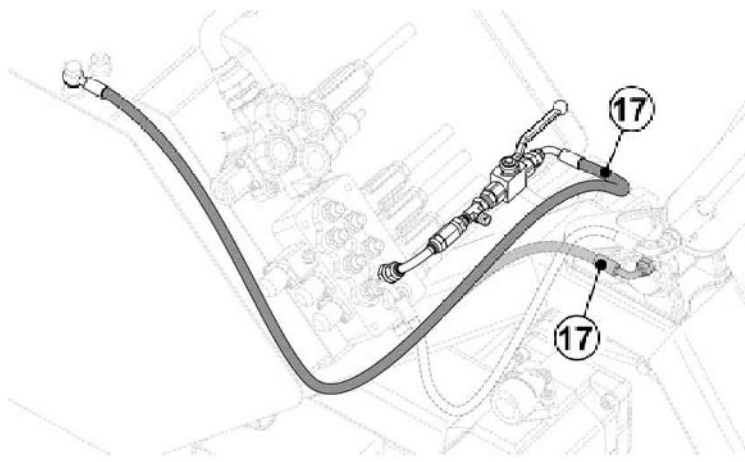


(18),  
(12) (C)

(point B).

1

(17)







**FERRI**<sup>®</sup>

SINCERT



FERRI srl - Via C.Govoni, 30 - 44030 Tamara (FE) Italy

Tel. +39-0532.866866 - Fax +39-0532.866851 -

<http://www.ferrisrl.it> - e-mail: [info@ferrisrl.it](mailto:info@ferrisrl.it)

---

**FERRI**<sup>®</sup>  
**FRANCE**

FERRI FRANCE - Plaine de FONTGRAVE - 81800

RABASTENS Tél. 05 63 40 84 00 - Fax 05 63 40 84 08 -

e-mail: [ferri@ferri-france.com](mailto:ferri@ferri-france.com)

---