



PROF 500 - PROF 600

BRACCIO IDRAULICO DECESPUGLIATORE

HYDRAULIC FLAIL-EDGER MOWER

COD. 600.032.22

Руководство по эксплуатации и техобслуживанию/ Запасные части



Libretto n. 600.032.22

Edizione 2022-00

ALLEGATO ALLA DICHIARAZIONE DI CONFORMITA'

AI REQUISITI ESSENZIALI DI SICUREZZA E DI SALUTE

DETTATI DALLA DIRETTIVA 42/2006/CE E SUCCESSIVE MODIFICAZIONI

Руководство № 600.032.22

Версия 2022-00

**ПРИЛАГАЕТСЯ К ДЕКЛАРАЦИИ СООТВЕТСТВИЯ
ОСНОВНЫМ ТРЕБОВАНИЯМ БЕЗОПАСНОСТИ И
ГИГИЕНЫ ТРУДА, ПРОДИКТОВАННЫМ
ДИРЕКТИВАМИ 2006/42/CE**



ITALIANO

INDICE :

Introduzione	pag.	4
Sicurezza	pag.	4-5
Targhette di sicurezza e identificazione	pag.	6-7
Trasporto	pag.	8
Immagazzinamento	pag.	8
Messa in servizio	pag.	9
Scelta del trattore	pag.	9
Descrizione della macchina	pag.	10
Caratteristiche tecniche	pag.	11-12
Istruzioni per l' uso e la manovra	pag.	13-14
Istruzioni per la manutenzione	pag.	15-16-17
Messa a riposo	pag.	17
Circolazione stradale	pag.	17
Garanzia	pag.	18
Parti di ricambio	pag.	18/47
Schemi Elettrico/Iidraulico	pag.	48/49

РУССКИЙ

СОДЕРЖАНИЕ:

Введение	стр.	4
Безопасность	стр.	4-5
Специальные обозначения	стр.	6-7
Транспортировка	стр.	8
Хранение	стр.	8
Ввод в эксплуатацию	стр.	9
Выбор трактора	стр.	9
Описание техники	стр.	10
Технические хар-ки	стр.	11-12
Инструкция по эксплуатации и маневрированию	стр.	13-14
Техническое обслуживание	стр.	15-16-17
Консервация	стр.	17
Передвижение по дорогам общего пользования	стр.	17
Гарантийные обязательства	стр.	18
Запасные части	стр.	18/47
Электрические/ сантехнические схемы	стр.	48/49

INTRODUZIONE

Il presente manuale, fornisce al personale addetto, le norme e i dati necessari per un uso sicuro e una corretta manutenzione della vostra macchina. Leggete e seguite attentamente le istruzioni e soprattutto siate prudenti. Qualsiasi programma di prevenzione non può avere successo senza la cooperazione del personale direttamente responsabile dell'attrezzatura. Un largo numero di incidenti può essere prevenuto solo dall'operatore, che essendo a conoscenza dei reali pericoli opera in modo da evitarli. Ricordate che un operatore attento, che agisce con cura e responsabilità, può evitare gravi incidenti, più di qualsiasi programma di prevenzione. La ditta costruttrice, declina ogni responsabilità per fatti accaduti per negligenza, incuria, o per mancata osservanza delle norme di sicurezza. Ricordate che la manutenzione secondo le indicazioni di seguito riportate, è indispensabile per mantenere sicura ed efficiente la vostra macchina.

Norme generali di sicurezza :

- In questo manuale e sulle targhette applicate sulla macchina, troverete le regole di prevenzione che riguardano la vostra sicurezza e delle persone che lavorano con voi, leggete con attenzione, non osservando tali istruzioni potreste causare seri infortuni o morte.



Troverete questo simbolo ,solo o seguito da particolari pittogrammi, ogni qualvolta sarà necessario fare particolare attenzione per evitare pericolosi incidenti.

Di seguito troverete una lista delle più importanti precauzioni di sicurezza.

- 1) La macchina può essere utilizzata esclusivamente da personale istruito all' uso della macchina stessa. Non permettere l' uso della macchina a nessun operatore che non sia a conoscenza dei rischi e delle istruzioni riportate nel presente manuale.
- 2) Assicuratevi che non vi siano persone non autorizzate nel raggio di azione della macchina,(almeno 50 metri) ; fate particolare attenzione ai bambini.
- 3) Verificare la stabilità del trattore, con macchina al massimo sbraccio di lavoro. Questa operazione deve essere eseguita su terreno piano; mantenendo la testata trinciante il più vicino possibile a terra, e allontanandola lentamente dal trattore, fino al raggiungimento del massimo sbraccio.
- 4) Non lavorare su terreni con pendenze eccessive, tali da compromettere la stabilità del trattore, o su terreni di scarsa consistenza.
- 5) Indossare cuffie o tappi protettivi per l'udito.

ВВЕДЕНИЕ

В настоящем руководстве персонал ознакамливается со всеми правилами и подробностями, необходимыми для безопасного использования и надлежащего технического обслуживания вашей техники. Внимательно прочтите руководство и всегда следуйте инструкциям. Ни одна операция не может быть выполнена без полного участия персонала, непосредственно работающего с оборудованием. Большинство несчастных случаев можно избежать только с помощью оператора, который, осознавая реальные риски и последствия, может работать таким образом, чтобы не допустить их. Помните, что внимательный оператор, действующий с осторожностью и ответственностью, может избежать серьезных несчастных случаев гораздо лучше, чем любая профилактика. Завод-изготовитель снимает с себя любую ответственность за несчастные случаи, произошедшие из-за халатности, невнимательности или несоблюдения правил техники безопасности. Помните, что техническое обслуживание, выполняемое в соответствии с инструкциями, приведенными на следующих страницах, необходимо для обеспечения безопасности и эффективности вашей машины.

Основные правила техники безопасности:

Правила приведены как в данном руководстве, так и на табличках, размещенных на машине. Они касаются вашей безопасности и безопасности окружающих вас лиц, поэтому внимательно прочитайте их. Несоблюдение этих инструкций может привести к серьезным травмам или смерти.



Вы увидите это обозначение само по себе или вместе с иллюстрациями каждый раз, когда необходимо обратить особое внимание, чтобы избежать опасных несчастных случаев. Ниже приведен список наиболее важных мер предосторожности.

- 1) Машиной может управлять только персонал, проинструктированный по ее использованию. Не допускайте использования машины любым оператором, который не ознакомлен с рисками и инструкциями, упомянутыми в данном руководстве.
- 2) Убедитесь, что никакой посторонний персонал не приближается к работающей машине (не менее 50 метров), уделяя особое внимание детям.
- 3) Убедитесь в устойчивости трактора, когда машина находится в максимально выдвинутом положении. Эту операцию необходимо всегда выполнять на ровной местности, держа режущую головку как можно ближе к земле и постепенно удаляя ее от трактора до достижения максимального выдвижения.
- 4) Никогда не работайте на склонах, которые могут поставить под угрозу устойчивость трактора, или на нестабильной или неровной местности.
- 5) Надевайте наушники или беруши, чтобы защитить слух.

- 6) Quando non utilizzate la macchina, fermate il trattore su terreno piano con il freno di stazionamento e la prima marcia inseriti, appoggiate la testata trinciante a terra, disinserite la presa di forza, spegnete il motore e togliete la chiave di avviamento
- 7) Circolando o lavorando su strade pubbliche, rispettate scrupolosamente le norme dettate dal codice della strada in vigore nel vostro stato.
- 8) Non effettuare lavori di manutenzione o pulizia senza avere prima staffato la macchina al trattore come di seguito illustrato.
- 9) Non fare nessun lavoro di manutenzione, di controllo, o di pulizia quando la macchina è in movimento, operate come successivamente indicato alla sezione manutenzione.
- 10) **Alcuni** rami del circuito di azionamento dei cilindri, possono rimanere in pressione anche quando la macchina è ferma; non intervenire per sostituire parti dell'impianto, senza avere prima scaricato la pressione, come indicato successivamente alla sezione manutenzione.
(Questi interventi possono essere eseguiti solo da personale specializzato)
L'olio in pressione potrebbe penetrare nella pelle o negli occhi; se ciò dovesse accadere, richiedere con urgenza l'intervento di un medico.
- 11) In seguito all'usura o alla non corretta regolazione dei componenti oleodinamici, potrebbe verificarsi un surriscaldamento dell'olio contenuto nel serbatoio, attendere che la temperatura si abbassi prima di intervenire per qualsiasi motivo.
- 12) Non maneggiare i filtri dell'olio a mani nude, un prolungato contatto con gli oli può procurare irritazioni e malattie della pelle; proteggere le mani con guanti di gomma antiolio.
- 13) La sicurezza della vostra macchina dipende particolarmente dal suo Stato di efficienza, rispettate quindi le istruzioni e le tabelle di manutenzione.
- 14) Non richiudere la macchina in posizione di trasferimento prima che l'albero dell'apparato trinciante si sia completamente arrestato.
- 15) Non lavorare senza le protezioni parasassi installate sulla testata trinciante.
- 16) Non manomettere i sistemi di sicurezza e la taratura delle valvole di controllo.

- 6) Когда машина не используется, остановите трактор на ровной площадке с включенным ручным тормозом и первой передачей, опустите режущую головку на землю, отключите коробку отбора мощности, заглушите двигатель и снимите стартовый ключ.
- 7) При передвижении или работе на дорогах общего пользования строго соблюдайте правила, установленные действующими правилами дорожного движения вашей страны.
- 8) Не выполняйте работы по техническому обслуживанию, проверкам или очистке, не закрепив машину предварительно на тракторе, как показано на рисунке.
- 9) Не выполняйте никаких работ по техническому обслуживанию, проверкам или чистке во время движения машины. Выполните эти операции, как указано в следующем разделе «Техническое обслуживание».
- 10) Некоторые рычаги приводного контура в цилиндрах могут оставаться под давлением даже при неподвижной машине. Не заменяйте детали машины, не сбросив предварительно давление, как указано в следующем разделе «Техническое обслуживание». (Эти операции могут выполняться только квалифицированным персоналом). Масло под давлением может проникнуть на кожу или в глаза; если это произойдет, немедленно обратитесь к врачу.
- 11) В результате износа или неправильной регулировки гидравлических компонентов масло в масляном баке может перегреться. В этом случае подождите, пока температура не снизится, прежде чем вмешиваться.
- 12) Никогда не трогайте масляные фильтры голыми руками, так как длительный контакт с маслом может вызвать раздражение и заболевание кожи.
Защитите руки маслостойкими резиновыми перчатками.
- 13) Безопасность вашей машины во многом зависит от ее состояния. Поэтому очень внимательно следуйте инструкциям и таблицам технического обслуживания.
- 14) Не выключайте машину в положении передачи до полной остановки вала режущего аппарата.
- 15) Никогда не работайте, не прикрепив сначала защиту от камней к режущая головка.
- 16) Не вмешивайтесь в систему безопасности или калибровку регулирующего клапана.

Targhette di sicurezza :

- Le seguenti targhette di sicurezza sono collocate sulla macchina, nelle zone indicate dal disegno sotto riportato. Esse sono rivolte alla sicurezza vostra e delle persone che lavorano con voi. Girate attorno alla vostra macchina col presente manuale aperto, e prendete nota della posizione e del contenuto di ogni segnale di pericolo.

Ripetete questa operazione, assieme agli operatori destinati all'uso della macchina.

Fate attenzione a non danneggiare le targhette, e se ciò avviene, sostituitele richiedendole al vostro rivenditore o direttamente alla ditta costruttrice.

Таблички с обозначениями:

На машине установлены таблички, указанные на рисунке ниже. Они касаются вашей безопасности и безопасности окружающих, работающих с вами. Обойдите машину с открытым руководством и обратите внимание на расположение и содержание каждой таблички. Повторите эту операцию вместе со всеми операторами, которые будут пользоваться машиной.

Следите за тем, чтобы не повредить эти обозначения, и, в случае, если это произойдет, замените пластины, заказав их у своего дистрибьютора или непосредственно у завода-изготовителя





Targhetta N.1

Leggere attentamente il manuale di uso e manutenzione della macchina, prima di iniziare a operare. Durante il lavoro, osservare scrupolosamente le istruzioni e le norme di sicurezza.

Табличка №1

Перед использованием машины внимательно прочтите руководство по эксплуатации и техническому обслуживанию. Во время работы внимательно соблюдайте инструкцию и правила техники безопасности.



Targhetta N. 2

Spegnere il motore e disinserire la chiave di avviamento del trattore o della macchina operatrice, prima di effettuare qualsiasi lavoro di riparazione o manutenzione.

Табличка №2

Перед выполнением каких-либо ремонтных работ или технического обслуживания выключите двигатель и извлеките ключ зажигания из трактора.



Targhetta N. 3

Pericolo di taglio del piede; coltelli in rotazione. Non avvicinare i piedi o le mani.

Табличка №3

Вращающиеся ножи: опасность пореза ног. Не приближайтесь к режущим элементам.



Targhetta N. 4

Pericolo di lancio sassi o materiale vario ; mantenersi a una distanza di sicurezza di almeno 50 metri.

Табличка №4

Возможно попадание камней или посторонних предметов: соблюдайте безопасное расстояние не менее 50 метров.



Targhetta N. 5

Attendere che tutti i componenti della macchina si siano completamente arrestati, prima di intervenire per un controllo o una manutenzione.

Табличка №5

Не проводите никаких проверок или технического обслуживания во время работы машины.



Targhetta N. 6

Pericolo di schiacciamento, non sostare nel raggio di azione della macchina. Bloccare i cilindri con l'apposito dispositivo, prima di intervenire per un controllo o una manutenzione.

Табличка №6

Опасность защемления: не стойте в рабочей зоне машины. Перед выполнением каких-либо проверок заблокируйте цилиндры с помощью подходящего устройства.



Targhetta N. 7

Pericolo di scariche elettriche. Tenersi ad una distanza di sicurezza dalle linee elettriche.

Табличка №7

Опасность электрического разряда. Соблюдайте безопасное расстояние от электросети.



Targhetta N. 8

Identificazione della macchina, marcatura " CE ".

Табличка №8

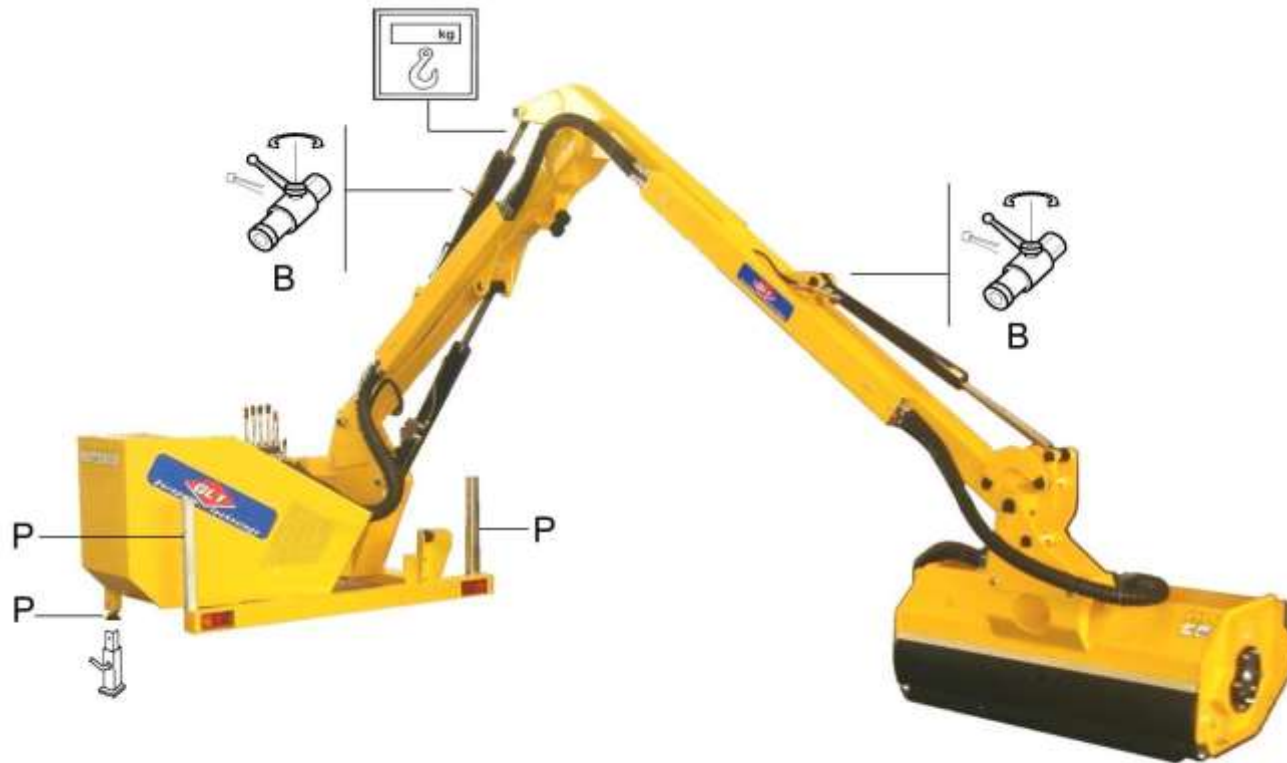
Серийный номер.

a) Trasporto, movimentazione, immagazzinamento della macchina :

Prima di sollevare la macchina per trasportarla accertarsi che sia chiusa nella posizione di trasferimento ; che i bloccaggi " B " siano serrati e che i piedini " P " di appoggio siano correttamente posizionati. (vedi sotto)
La massa della macchina è indicata nella targhetta di identificazione della macchina stessa .(vedi pag. 12)

I punti di aggancio per il sollevamento sono indicati nello schema seguente, e contrassegnati dall'apposita targhetta, sotto riportata.

La macchina deve essere immagazzinata al riparo dagli agenti atmosferici, ad una temperatura compresa tra 0 e 30 °C.



a) Транспортировка, погрузочно-разгрузочные работы и хранение машины

Прежде чем поднимать машину для транспортировки, убедитесь, что она закрыта в положении передачи, что зажимной винт «S» находится в подходящем корпусе и что опора Р правильно расположена (см. ниже). Точки сцепки для подъема показаны на следующей схеме и отмечены соответствующей табличкой, представленной ниже.
Размеры и вес машины см. на стр. 12.
Машину необходимо хранить защищенной от дождя и снега, при температуре от 0 до 30°С.

b) Messa in servizio della macchina , scelta del trattore :

Prima di mettere in servizio la macchina, leggere attentamente tutto il contenuto del presente libretto di istruzioni, che dovrete conservare con cura e tenere sempre a portata di mano, per una eventuale consultazione.

La macchina deve essere staffata ad un trattore con attacco a tre punti di categoria adeguata (vedi pag. 12) con presa di forza a 540 min -1, la massa totale minima è indicata a pag.12 .

Non superare in nessun caso le masse massime ammesse sugli assi dal costruttore del trattore (rilevare le informazioni necessarie dal libretto di istruzione del trattore, oppure richiederle al costruttore stesso.)

Regolare l'altezza da terra della macchina (400 mm circa), e bloccare il sollevatore con le apposite catene o con i tenditori laterali; per evitare sovraccarichi è consigliabile inoltre bloccare i bracci del sollevatore stesso con tenditori di fissaggio, da noi forniti a richiesta, o con analogo sistema.

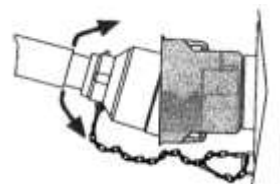
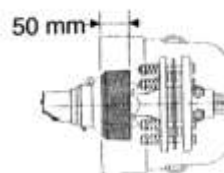
Posizionare il gruppo leve di comando in posizione comoda all'operatore, in zona sicura, protetta da urti accidentali.

Dopo lo staffaggio , collegare la macchina alla presa di forza del trattore con un albero cardanico di lunghezza e classe adeguata; la potenza massima assorbita dalla macchina è indicata a pag. 12.

Per il collegamento, l'uso e la manutenzione del cardano, leggere attentamente le istruzioni fornite dal costruttore. Impiegare esclusivamente alberi cardanici muniti di certificazione "CE". I tubi telescopici del cardano devono sovrapporsi per almeno 1/3 della loro lunghezza. Agganciare le catenelle antirotazione della protezione.

La sovrapposizione della protezione applicata sulla presa di forza, con la protezione del cardano dovrà comunque essere di almeno 50 mm.

Dopo l'uso, riporre il cardano con cura, facendo attenzione a non danneggiare le protezioni.



Prima della messa in funzione, effettuare il controllo del livello degli oli e dello stato i ingrassaggio generale; e verificare che i rubinetti di aspirazione sul serbatoio siano aperti.(vedi pag. 16), e disinserire i sistemi di bloccaggio per il trasporto. (vedi pag. 8).

b) Первый запуск, выбор трактора:

Перед запуском машины внимательно прочтите данное руководство по эксплуатации и храните его бережно и под рукой на случай, если вам понадобится к нему обратиться.

Агрегат должен быть прикреплен к трактору с помощью трехточечной навески соответствующей категории (см. стр. 12) с валом отбора мощности 540 об/мин. Минимальная общая масса указана на стр. 12.

Никогда не превышайте максимальную нагрузку на оси, разрешенную производителем трактора (поищите инструкцию по эксплуатации трактора или спросите ее у производителя).

Отрегулируйте высоту машины от земли (около 400 мм) и зафиксируйте элеватор цепями или крепежными звеньями.

Закрепите группу рычагов управления в удобном для оператора положении, безопасном и защищенном от случайных ударов.

После установки машины подключите ее к коробке отбора мощности трактора; Максимальная потребляемая мощность машины указана на стр. 12.

Для подключения, использования и обслуживания карданного вала внимательно прочитайте инструкцию производителя.

Используйте только карданный вал, сертифицированный ЕС.

Телескопические трубки карданного вала должны использоваться с максимальной длиной 2/3 общей длины. Защита коробки отбора мощности и защита карданного вала должны перекрываться не менее чем на 50 мм.

Зацепите противовращательные цепи защиты. После использования, убирая карданный вал, будьте осторожны, чтобы не повредить защитные приспособления.

Перед запуском машины проверьте общую смазку. Убедитесь, что всасывающий клапан на баке полностью открыт. (см. стр. 16), отсоедините замки транспорта. (См. стр. 8)

c) Descrizione della macchina :

La macchina è composta da un telaio-serbatoio, dotato di piedini di appoggio registrabili, per un rapido attacco e distacco dal trattore al quale viene staffata ; su questo telaio, sono incernierati i bracci, alla estremità dei quali viene fissato l'apparato trinciante.

L' impianto oleodinamico è suddiviso in due circuiti indipendenti. Un primo circuito per l'azionamento dei cilindri che comandano i bracci, un secondo circuito per il funzionamento dell'apparato trinciante. Ogni impianto è dotato di valvola di sicurezza per il controllo e la limitazione della sovrappressione .

I comandi per il movimento dei bracci e per azionare l'apparato trinciante sono facilmente individuabili, (vedi pag. 13-14) .

L'apparato trinciante è dotato di protezioni anteriori e posteriori, atte ad evitare la fuoriuscita di sassi o materiale vario durante la triturazione.

Sui cilindri sono installati i sistemi di bloccaggio da inserire in fase di trasporto e di manutenzione.

La macchina è stata concepita e progettata esclusivamente per portare apparati trincianti e/o accessori di nostra costruzione; la modifica di tali attrezzature, o il montaggio di attrezzature diverse, senza nostra autorizzazione scritta, fa decadere ogni tipo di responsabilità nei nostri confronti, nonché la garanzia sul prodotto.

Non è consentito utilizzare la macchina come apparecchio di sollevamento di cose o di persone. Non è consentito utilizzare la macchina per movimentare o trascinare carichi o materiali di nessun genere.

Описание техники

Машина состоит из рамы-цистерны с регулируемыми подножками для быстрого крепления и снятия с трактора.

К этой раме шарнирно прикреплены рычаги, а к другому концу прикреплен сам режущий аппарат.

Гидравлическая система разделена на два независимых контура.

Первый контур приводит в движение цилиндры, которые управляют рычагами, а второй управляет режущим аппаратом.

Каждая система оснащена предохранительным клапаном для контроля и ограничения избыточного давления.

Органы управления движениями рук и работой режущего аппарата легко идентифицируются (см. стр. 13-14).

Режущий аппарат оснащен ограждениями спереди и сзади, предотвращающими вылет камней или другого материала во время процесса резки.

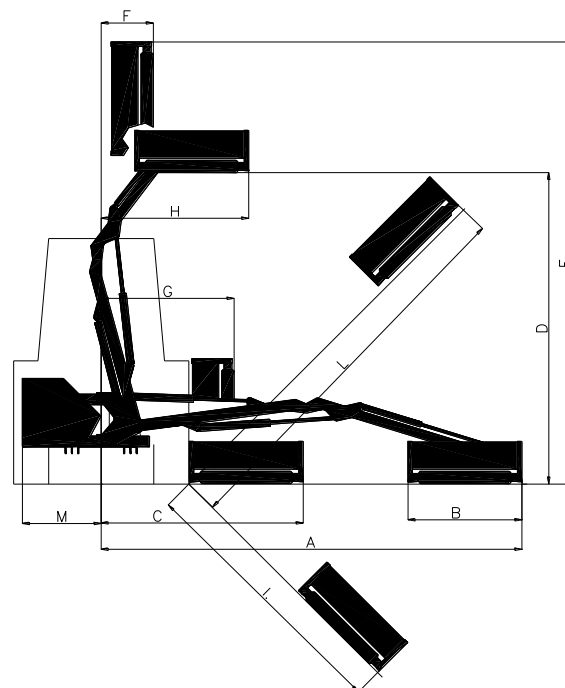
Запирающие устройства устанавливаются на баллоны и внедряются на этапах транспортировки и обслуживания.

Машина была разработана и спроектирована исключительно для установки режущего оборудования и/или аксессуаров нашего производства. Любое изменение указанного оборудования или сборка другого оборудования без нашего предварительного письменного разрешения лишает нас какой-либо ответственности, а также гарантии на сам продукт.

Использование машины в качестве подъемного устройства для вещей или людей не допускается. Также не разрешается использовать машину для перемещения или буксировки грузов или материалов любого типа.

d) Caratteristiche tecniche .

d) Технические характеристики.



	<i>PROF 500</i>	<i>PROF 600</i>
A	5,10	6,15 m
B	1,20	1,20 m
C	2,00	2,00 m
D	3,00	3,85 m
E	5,15	6,15 m
F	1,45	1,50 m
G	2,00	2,00 m
H	2,45	2,85 m
I	3,40	4,35 m
L	4,65	5,75 m
M	1,05	1,05 m

Articolazioni del braccio :

- Sbraccio orizzontale massimo (A)
- Altezza massima (E)
- Sbraccio a 45° verso l'alto (L)
- Sbraccio a 45° verso il basso (I)
- Altezza massima sotto testata (D)
- Altezza max in fase di trasferimento
- Articolazione della testata

PROF 500 / PROF 600

5,10	6,15	m
5,15	6,15	m
4,65	5,75	m
3,40	4,35	m
3,00	3,85	m
3,00	3,40	m
220	220	°

Testata trinciante :

- Larghezza di taglio (B)
- Altezza di taglio (regolabile)
- Diametro di taglio del rotore
- Velocità di rotazione del rotore
- Senso di rotazione
- Numero dei coltelli Tipo 5

1200	1200	mm
20-80	20-80	mm
430	430	mm
2900	2900	min-1
bidirezionale		
48	48	pezzi

Соединения рукояти:

- Максимальное горизонтальное выдвижение (A)
- Максимальная высота (E)
- Диапазон 45° вверх (L)
- Диапазон 45° вниз (I)
- Максимальная высота под режущей головкой (D)
- Максимальная высота в движении
- Режущие головки шарнирные

PROF 500 / PROF 600

5,10	6,15	m
5,15	6,15	m
4,65	5,75	m
3,40	4,35	m
3,00	3,85	m
3,00	3,40	m
220	220	°

Режущая головка:

- Ширина резки (B)
- Высота стрижки (регулируемая)
- Диаметр резки ротора
- Скорость вращения ротора
- Направление вращения
- Количество ножей тип 5

1200	1200	mm
20-80	20-80	mm
430	430	mm
2900	2900	min-1
двухнаправленное		
48	48	pieces

Circuito azionamento cilindri :

- Potenza a 540 min-1	7,3 / 5,4	CV / kW
- Pressione di lavoro	180	bar

Circuito azionamento rotore (pompa a ingranaggi) :

- Potenza con P.D.F. a 540 min-1	48 / 35	CV / kW
- Pressione di lavoro	190	bar
- Capacità del serbatoio	200	litri

Dimensioni e massa : (macchina racchiusa in posizione di trasporto)

		PROF 500	PROF 600	
- Altezza	O	2,10	2,40	m
- Larghezza	N	2,40	2,50	m
- Profondità	P	2,20	2,20	m
- Massa totale (rifornita di olio)		1078	1174	kg

Impianto elettrico :

- Voltaggio	12	volt
-------------	----	------

Caratteristiche trattore :

- Massa minima	3000	3500	kg
- Potenza minima	70	90	CV
- Presa di forza con rotazione	540	min-1	
- Attacco a tre punti	II	categoria	

Schema привода цилиндра:

- Мощность при 540 об/мин	7,3/5,4	CV / kW
- Рабочее давление	180	bar

Schema rotora (шестеренный насос):

- Мощность при 540 об/мин	48 / 35	CV / kW
- Рабочее давление	190	bar
- Емкость бака	200	litri

Размеры и масса: (машина закрыта в транспортном положении)

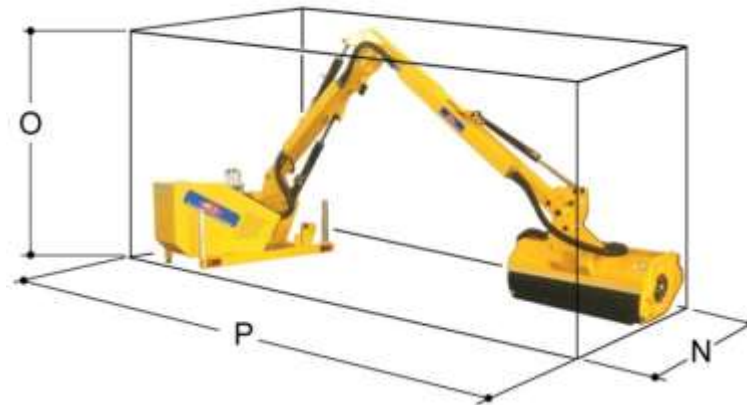
		PROF 500	PROF 600	
- Высота	O	2,10	2,40	m
- Ширина	N	2,40	2,50	m
- Глубина	P	2,20	2,20	m
- Общий вес (включая масло)		1078	1174	kg

Электрическое оборудование:

- Напряжение	12	volt
--------------	----	------

Технические характеристики:

- Мин. масса	3000	3500	kg
- Мин. мощность	70	90	CV
- Отбор мощности с вращением	540	min-1	
- Трехточечная связь	Category 2		



e) Istruzioni per l'uso e la manovra.

Prima di inserire la presa di forza del trattore :

- Verificare che la presa di forza della macchina giri nel senso, ed al numero di giri indicato nella targhetta posta in prossimità della presa di forza stessa.
- Verificare che i dispositivi di comando dei cilindri e dell'apparato trinciante siano in posizione di macchina ferma ; sono di seguito riportati i simboli per ogni funzione operativa; le parti che si muovono quando viene svolta una funzione, sono indicate da circoletti vuoti, la direzione del movimento è indicata da una freccia nera.

Sistema di sicurezza per evitare un brusco cambio di rotazione dell'apparato trinciante; attendere che i coltelli si siano completamente arrestati prima di azionare la leva per il cambio di rotazione. Una inversione di rotazione con coltelli in movimento causerebbe picchi di pressione incontrollabili, con possibile danneggiamento dell' impianto di trinciatura.

Se accidentalmente ciò dovesse succedere, rivolgersi ad un nostro centro di assistenza per un controllo.

Azionando la levetta in avanti, si esclude la rotazione in senso orario, per analogia azionando la levetta indietro si esclude la rotazione in senso antiorario.

Apparato trinciante: azionando la leva avanti la rotazione dei coltelli sarà antioraria con ritenuta in posizione, per analogia tirando la leva indietro la rotazione sarà oraria con ritenuta in posizione.

Non azionare la leva prima che la testata sia in posizione di lavoro.

Verificare che le protezioni siano correttamente montate.

Rotazione: azionando la leva in avanti il braccio ruota in senso antiorario ; e si porta in posizione di lavoro; per analogia tirando la leva indietro, il braccio ruota in senso orario ; portandosi in posizione di trasporto.

Rilasciando la leva, questa ritorna in posizione neutra, e il braccio si ferma nella posizione raggiunta.

Primo braccio: azionando la leva in avanti i bracci discendono; per analogia tirando la leva indietro, i bracci salgono.

Rilasciando la leva, questa ritorna in posizione neutra, e i bracci si fermano nella posizione raggiunta.

Secondo Braccio : azionando la leva in avanti il braccio discende; per analogia tirando la leva indietro, il braccio sale.

Rilasciando la leva, questa ritorna in posizione neutra. e i bracci si fermano nella posizione raggiunta.

e) Istruzioni по использованию и маневрированию. Прежде чем включить вал отбора мощности трактора:

- Убедитесь, что механизм отбора мощности машины вращается в правильном направлении, а также проверьте количество оборотов, указанное на табличке, расположенной рядом с самим механизмом отбора мощности.

- Убедитесь, что устройства управления цилиндрами и режущим устройством находятся в положении 'остановка машины'. Обозначения для каждой рабочей функции проиллюстрированы и описаны ниже. Детали, которые перемещаются при выполнении операции, обозначены пустыми кружками, а направление перемещения указано черной стрелкой.

Это система безопасности, позволяющая избежать резких изменений во вращении режущего устройства. Дождитесь полной остановки движения ножей, прежде чем нажимать на рычаг для изменения вращения. Изменение направления вращения при продолжающемся движении ножей может привести к неконтролируемому повышению давления и возможному повреждению двигателя режущей системы. Если это произойдет, даже случайно, обратитесь в один из наших сервисных центров для проверки. Перемещая рычаг вперед, можно избежать вращения по часовой стрелке, и аналогичным образом, потянув рычаг назад, можно избежать вращения против часовой стрелки.



Режущее устройство. При перемещении рычага вперед ножи вращаются против часовой стрелки при установленном направляющем тросе, и аналогичным образом при отведении рычага назад направление будет по часовой стрелке при установленном направляющем тросе. Не нажимайте на рычаг, пока головка не окажется в рабочем положении. Проверьте, правильно ли закреплены ограждения.

Вращение. При перемещении рычага вперед рычаг переходит в рабочее положение, и аналогичным образом, при перемещении рычага назад рычаг возвращается в транспортное положение. Когда сам рычаг отпущен, он возвращается в нейтральное положение, а рычаг останавливается в достигнутом положении.

Первый рычаг. При перемещении рычага вперед рычаг опускается, и аналогичным образом, при перемещении рычага назад рычаг поднимается.

Когда сам рычаг отпущен, он возвращается в нейтральное положение, и рычаг останавливается в достигнутом положении.

Второй рычаг. При нажатии на рычаг вперед рычаг опускается, и аналогично, когда рычаг тянется назад, рычаг поднимается. Когда рычаг отпущен, он возвращается в нейтральное положение, и рычаг останавливается в достигнутом положении.

Testata trinciante: azionando la leva in avanti la testata ruota in senso orario, per analogia tirando la leva indietro la testata ruota in senso



Testata Flottante: tirando la leva indietro oltre la posizione di lavoro, si inserisce il flottante, e la testata può così seguire la superficie del terreno. Rilasciando la leva, questa rimane in posizione; per disinserire il flottante, spingere la leva in posizione neutra.



- **Registrazione dell'altezza di taglio** : per variare l'altezza di taglio della trinciatrice, si deve agire sui supporti laterali del rullo posteriore di appoggio. Cambiando la posizione dei bulloni di fissaggio, si modifica l'altezza di taglio. Per avere un taglio uniforme, si dovrà mantenere la stessa posizione dei bulloni da entrambi i lati della testata . Durante tale operazione , la macchina deve essere ferma con i cilindri bloccati, la presa di forza del trattore dovrà essere disinserita

- **Utensili** : la testata trinciante è attrezzata con coltelli polivalenti a " Y " ; verificatene giornalmente lo stato di usura e di integrità. Se riscontrate che per cause accidentali, alcuni coltelli si siano danneggiati, sostituiteli a coppie. Se riscontrate che a causa di un uso prolungato i coltelli si siano usurati, sostituite l'intera serie; facendo attenzione a rimontarli nella posizione originaria. Usare esclusivamente coltelli originali, richiedendoli ai nostri rivenditori autorizzati, o direttamente alla casa costruttrice. Non montate in nessun caso coltelli diversi dagli originali, si potrebbero causare vibrazioni pericolose dovute a squilibrio di rotazione.

Reжущая головка: при нажатии рычага вперед головка поворачивается по часовой стрелке, а когда рычаг тянут назад, головка поворачивается против часовой стрелки. При отпуске рычага он возвращается в нейтральное положение, а режущая головка рычага останавливается в достигнутом положении.

Система плавающей головы. При перемещении рычага назад в рабочее положение вставляется плавающая система, и режущая головка может свободно работать, следуя за поверхностью земли; При отпуске рычага он остается в том же положении; чтобы отсоединить плавающую систему, переведите рычаг в нейтральное положение.

Регулировка высоты среза: для изменения высоты среза ножом следует отрегулировать боковые опоры заднего опорного ролика. Регулируя положение крепежных болтов, можно соответствующим образом изменить высоту стрижки. Чтобы обеспечить равномерную резку, положение болтов с обеих сторон головки должно быть одинаковым. Во время выполнения этой операции машина должна оставаться неподвижной с заблокированными цилиндрами и отключенным механизмом отбора мощности трактора.

Инструменты: режущая головка оснащена поливалентными ножами Y-образной формы. Ежедневно проверяйте их общее состояние и степень износа. Если вы обнаружите, что некоторые ножи случайно были повреждены, замените их парами. Если вы обнаружите, что ножи изношены в результате длительного использования, замените всю серию, позаботившись о том, чтобы собрать их в исходное положение. Используйте только оригинальные ножи, заказывая их у наших официальных дилеров или напрямую у нас, производителя. Ни в коем случае не используйте ножи, отличные от оригинальных, поскольку они могут вызвать мешающую и, возможно, опасную вибрацию в результате дисбаланса вращения.

e) Istruzioni per l'uso e la manovra.

Comando elettrico proporzionale Kobi

Prima di inserire la presa di forza del trattore :

- Verificare che la presa di forza della macchina giri nel senso, ed al numero di giri indicato nella targhetta posta in prossimità della presa di forza stessa.

- Verificare che i dispositivi di comando dei cilindri e dell'apparato trinciante siano in posizione di macchina ferma. (Interruttore **G** in posizione OFF, spia **Lg** spenta, vedi **Fig. 1**) Vengono di seguito riportati i simboli per ogni funzione operativa.

Per iniziare a lavorare premere l' interruttore **G**, la spia verde **Lg** si accende, e sul display **E** appare la scritta **on**.

Apparato Trinciante (rotore) Il sistema di comando permette di azionare il rotore sia senso orario che in senso antiorario .

(N. B. in caso siano installati utensili tipo 6, 20, 25, la rotazione può essere solo oraria). Il sistema di sicurezza, per evitare un brusco cambio di rotazione dell'apparato trinciante è

di tipo elettronico temporizzato; sarà possibile effettuare il cambio di rotazione o fare ripartire il rotore, dopo 8 secondi dal comando di arresto.

(Attendere in ogni caso che il rotore sia fermo).

Rotazione oraria : premere il pulsante **A**, il pulsante stesso, si illumina e segnala la rotazione oraria, per arrestare il rotore, premere nuovamente il pulsante **A**.

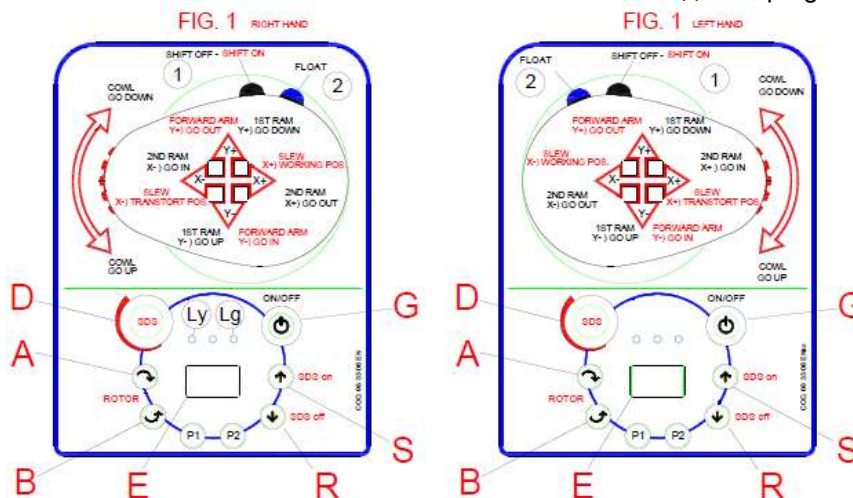
Rotazione antioraria : premere il pulsante **B**, il pulsante stesso, si illumina e segnala la rotazione antioraria, per arrestare il rotore, premere nuovamente il pulsante **B**. (vedi **fig. 1**)..

In caso di emergenza premere il pulsante **G**, che arresterà ogni funzione.

SISTEMA SDS (a richiesta)

Il sistema SDS, permette di regolare la forza con cui la testata preme sul terreno, e consente di seguirne il profilo, (dossi e avvallamenti), semplificando e velocizzando le operazioni di lavoro

*Per attivare il sistema SDS, appoggiare il braccio al terreno, premere il pulsante **S**, il pulsante stesso, si illumina e segnala il funzionamento (vedi **fig. 1**). per regolare il sistema, ruotare la manopola **D** a destra fino a sollevare il braccio, ruotare poi la manopola **D** a sinistra per stabilizzare il braccio. (La spia gialla **Ly** si accende, e segnala il funzionamento.); Per disinserire l' SDS premere il pulsante **R**.*



e) Istruzioni per l'uso e la manovra. Elettrodomestico proporzionale Kobi Prima di attivare il meccanismo di selezione della potenza del trattore:

- Ubedites' che la scatola di selezione della potenza della macchina ruota nella direzione corretta, e anche controllate il numero di giri, indicato sulla targhetta, situata vicino alla scatola di selezione della potenza.

- Ubedites' che i dispositivi di comando dei cilindri e dell'apparato trinciante si trovano nella posizione « arresto della macchina ». (Interruttore **G** nella posizione **OFF**, spia **Lg** spenta, vedi **Fig. 1**) Simboli di ogni funzione di controllo sono illustrati e descritti di seguito.

Per iniziare a lavorare, premere il pulsante **G**, si accenderà la spia verde **Lg** e sul display **E** apparirà il messaggio.

Per iniziare a lavorare, premere il pulsante **G**, si accenderà la spia verde **Lg** e sul display **E** apparirà il messaggio.

Rezzaia (rotore) Il sistema di comando permette di spostare il rotore sia in senso orario che in senso antiorario.

(N. B. in caso siano installati utensili tipo 6, 20, 25, la rotazione può essere solo oraria). Il sistema di sicurezza, per evitare un brusco cambio di rotazione dell'apparato trinciante è

di tipo elettronico temporizzato; sarà possibile effettuare il cambio di rotazione o fare ripartire il rotore, dopo 8 secondi dal comando di arresto.

(Attendere in ogni caso che il rotore sia fermo).

Rotazione oraria : premere il pulsante **A**, il pulsante stesso, si illumina e segnala la rotazione oraria, per arrestare il rotore, premere nuovamente il pulsante **A**.

Rotazione antioraria : premere il pulsante **B**, il pulsante stesso, si illumina e segnala la rotazione antioraria, per arrestare il rotore, premere nuovamente il pulsante **B**. (vedi **fig. 1**)..

In caso di emergenza premere il pulsante **G**, che arresterà ogni funzione.

SISTEMA SDS (a richiesta)
Il sistema SDS, permette di regolare la forza con cui la testata preme sul terreno, e consente di seguirne il profilo, (dossi e avvallamenti), semplificando e velocizzando le operazioni di lavoro

*Per attivare il sistema SDS, appoggiare il braccio al terreno, premere il pulsante **S**, il pulsante stesso, si illumina e segnala il funzionamento (vedi **fig. 1**). per regolare il sistema, ruotare la manopola **D** a destra fino a sollevare il braccio, ruotare poi la manopola **D** a sinistra per stabilizzare il braccio. (La spia gialla **Ly** si accende, e segnala il funzionamento.); Per disinserire l' SDS premere il pulsante **R**.*

Rotazione in senso orario: premere il pulsante **A**, il pulsante stesso, si illumina e segnala la rotazione in senso orario, per arrestare il rotore, premere nuovamente il pulsante **A**.

Rotazione in senso antiorario: premere il pulsante **B**, il pulsante stesso, si illumina e segnala la rotazione in senso antiorario, per arrestare il rotore, premere nuovamente il pulsante **B**. (vedi **fig. 1**)..

In caso di emergenza premere il pulsante **G**, che arresterà ogni funzione.

SISTEMA SDS (a richiesta)
Il sistema SDS, permette di regolare la forza con cui la testata preme sul terreno, e consente di seguirne il profilo, (dossi e avvallamenti), semplificando e velocizzando le operazioni di lavoro

*Per attivare il sistema SDS, appoggiare il braccio al terreno, premere il pulsante **S**, il pulsante stesso, si illumina e segnala il funzionamento (vedi **fig. 1**). per regolare il sistema, ruotare la manopola **D** a destra fino a sollevare il braccio, ruotare poi la manopola **D** a sinistra per stabilizzare il braccio. (La spia gialla **Ly** si accende, e segnala il funzionamento.); Per disinserire l' SDS premere il pulsante **R**.*

Movimenti del braccio

Rotazione: premendo il pulsante nero “SHIFT” N. 1, e azionando a destra (X+) il braccio ruota e si porta in posizione di lavoro; per analogia premendo il pulsante verde “SHIFT” N. 1, e azionando la leva a sinistra (X-), il braccio ruota in senso orario; portandosi in posizione di trasporto. Rilasciando la leva, questa ritorna in posizione neutra, e i bracci si fermano nella posizione raggiunta.(premendo il pulsante nero “SHIFT” sul display E appare la scritta S)

Primo Braccio : azionando la leva in avanti (Y+) i bracci scendono, per analogia tirando la leva indietro, (Y-) i bracci salgono. Rilasciando la leva, questa ritorna in posizione neutra, e i bracci si fermano nella posizione raggiunta.

Secondo Braccio : azionando la leva a destra (X+) il secondo braccio si apre distendendosi; per analogia azionando la leva a sinistra (X-), il braccio si richiude. Rilasciando la leva, questa ritorna in posizione neutra. e il braccio si fermano nella posizione raggiunta.

Testata trinciante: azionando la rotella “roller” avanti, nella pos. 3 , la testata ruota in senso orario, per analogia azionando la rotella “roller “, indietro nella pos. 4 , la testata ruota in senso antiorario. Rilasciando la rotella, questa ritorna in posizione neutra; e la testata si ferma nella posizione raggiunta

Testata Flottante: premendo il pulsante blu N.2 , si inserisce il flottante, e la testata può così seguire la superficie del terreno. (sul display E appare la scritta F , e segnala il funzionamento.); per disinserire il flottante, premere nuovamente il pulsante giallo N.2 “FLOAT “, (La F sul display si spegne.)
N.B. azionando la rotella “roller” , nella pos. 3 o 4 , il comando” float” si disinserisce .

Движения рукояти

Вращение. При нажатии черной кнопки № 1 “SHIFT” и нажатии джойстика с правой стороны (X+) рычаг выдвигается в рабочее положение, и аналогично, при нажатии черной кнопки № 1 “SHIFT” и нажатии джойстика с левой стороны (X-) рычаг возвращается в рабочее положение. транспортное положение “Пропорционально управляемое”.
Когда кнопка и джойстик отпущены, рычаг останавливается в достигнутом положении. (при нажатии черной кнопки “SHIFT” на дисплее E отображается сообщение S.)

Первая рукоятка. При нажатии джойстика вперед (Y+) рычаги опускаются, и аналогично, когда джойстик вытягивается (Y-), рычаги поднимаются. “Пропорциональное управление”
Когда сам джойстик отпускается, он возвращается в нейтральное положение, а рычаги останавливаются в достигнутом положении.

Вторая рукоятка. При нажатии на рычаг вправо (X+) вторая рука открывается при растяжении; по аналогии при нажатии на рычаг влево (X -) рука снова закрывается.
Отпустив рычаг, он возвращается в нейтральное положение и рука останавливается в достигнутом положении.

Режущая головка. При нажатии на джойстик с правой стороны (X+) рычаг опускается, и аналогично, при нажатии на джойстик с левой стороны (X-) рычаг поднимается. “Пропорциональное управление”
Когда сам джойстик отпущен, он возвращается в нейтральное положение, а рычаги останавливаются в достигнутом положении.

Система плавающей головки. При нажатии синей кнопки № 2 вставляется плавающая система, и режущая головка может свободно работать, следуя поверхности земли; (на дисплее отображается сообщение F); чтобы отключить плавающую систему, дважды нажмите желтую кнопку. (сообщение F на дисплее погаснет).
Обратите внимание на примечание: При нажатии на роликотый рычаг в 3-м или 4-м положении плавающая система отключается.

e) Istruzioni per l'uso e la manovra. Comando Idraulico proporzionale JSPH

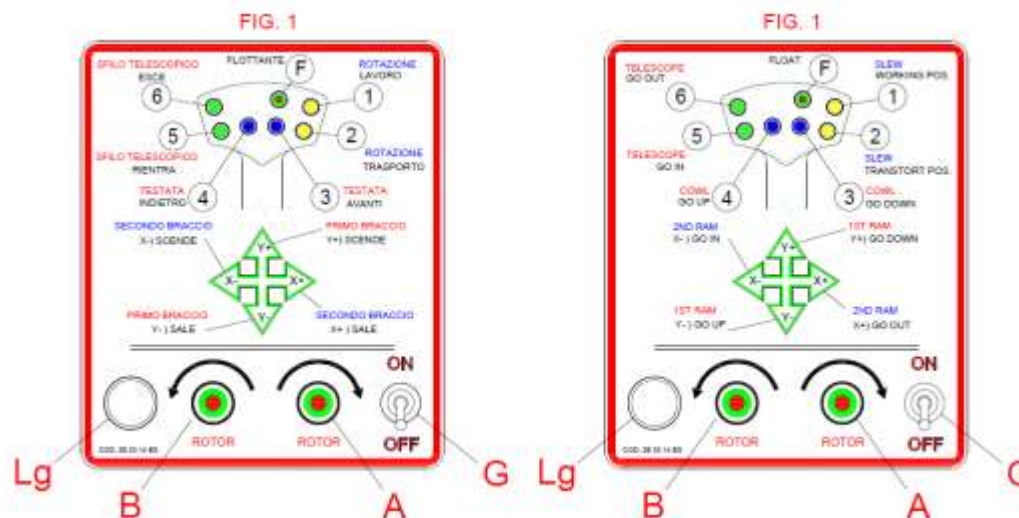
Prima di inserire la presa di forza del trattore :

- Verificare che la presa di forza della macchina giri nel senso, ed al numero di giri indicato nella targhetta posta in prossimità della presa di forza stessa.

- Verificare che i dispositivi di comando dei cilindri e dell'apparato trinciante siano in posizione di macchina ferma. (Interruttore **G** in posizione OFF, vedi **Fig. 1**)
Vengono di seguito riportati i simboli per ogni funzione operativa.

Per iniziare a lavorare azionare l' interruttore **G** in posizione ON.

(La spia verde **Lg** deve essere accesa).



Apparato Trinciante (rotore) Il sistema di comando permette di azionare il rotore sia senso orario che in senso antiorario .

(N. B. in caso siano installati utensili tipo 6, 20, 25, la rotazione può essere solo oraria).

Il sistema di sicurezza, per evitare un brusco cambio di rotazione dell'apparato trinciante è di tipo elettronico temporizzato; sarà possibile effettuare il cambio di rotazione o fare ripartire il rotore, dopo 10 secondi dal comando di arresto. (Attendere in ogni caso che il rotore sia fermo).

Rotazione oraria : premere il pulsante **A** , il pulsante stesso, si illumina e segnala la rotazione oraria, per arrestare il rotore, premere nuovamente il pulsante **A**.

Rotazione antioraria : premere il pulsante **B** , il pulsante stesso, si illumina e segnala la rotazione oraria per arrestare il rotore, premere nuovamente il pulsante **B**. (vedi **fig. 1**).

In caso di emergenza premere il pulsante **G** , che arresterà ogni funzione.

e) Инструкции по эксплуатации и маневрированию. Электрическое пропорциональное устройство JSPH перед включением системы отбора мощности трактора:

- Убедитесь, что механизм отбора мощности машины вращается в правильном направлении, а также проверьте количество оборотов, указанное на табличке, расположенной рядом с самим механизмом отбора мощности.

- Убедитесь, что устройства управления цилиндрами и режущим устройством находятся в положении 'остановка машины'. (Переведите переключатель G в положение ВЫКЛ., зеленый индикатор Lg погаснет, см. рис. 1)

Символы для каждой рабочей функции проиллюстрированы и описаны ниже. Для начала работы переведите переключатель G в положение on, загорятся зеленые индикаторы Lg.

Режущая головка (ротор) Приводная система позволяет перемещать ротор как по часовой стрелке, так и против часовой стрелки.

(пожалуйста, обратите внимание, что в случае цепей соответственно типа 6, 20, 25 вращение может осуществляться только по часовой стрелке).

Система безопасности, позволяющая избежать резкого изменения скорости вращения ротора, имеет электронный таймер; изменить скорость вращения ротора или перезапустить можно будет через 10 секунд после команды "Стоп".

(В любом случае дождитесь полной остановки ротора).

Вращение по часовой стрелке: Нажмите кнопку A, кнопка загорится и подаст сигнал о вращении по часовой стрелке.

Чтобы остановить ротор, нажмите кнопку A еще раз.

Вращение против часовой стрелки: Нажмите кнопку B, кнопка загорится и подаст сигнал о вращении против часовой стрелки.

Чтобы остановить ротор, нажмите кнопку B еще раз.(см. рис. 1).

В случае аварийной ситуации нажмите кнопку G, которая остановит все функции.

Rotazione: premendo il pulsante giallo N. 1, il braccio ruota e si porta in posizione di lavoro; per analogia premendo il pulsante giallo N. 2, il braccio ruota in senso orario; portandosi in posizione di trasporto. Rilasciando i pulsanti, il braccio si ferma nella posizione raggiunta.

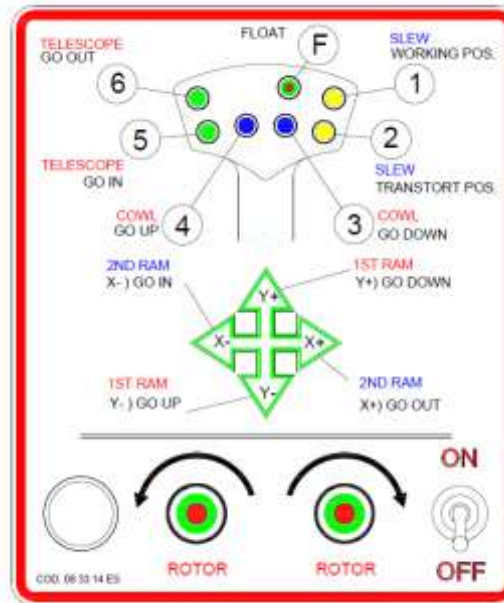
Primo Braccio : azionando la leva in avanti (**Y+**) i bracci scendono, per analogia tirando la leva indietro, (**Y-**) i bracci salgono. Rilasciando la leva, questa ritorna in posizione neutra, e i bracci si fermano nella posizione raggiunta.

Secondo Braccio :

azionando la leva a destra (**X+**) il secondo braccio si apre distendendosi; per analogia azionando la leva a sinistra (**X-**), il braccio si richiude. Rilasciando la leva, questa ritorna in posizione neutra. e il braccio si fermano nella posizione raggiunta.

Testata trinciante: premendo il pulsante blu N. 3 , la testata ruota in senso orario, per analogia premendo il pulsante blu N. 4 , la testata ruota in senso antiorario. Rilasciando i pulsanti la testata si ferma nella posizione raggiunta.

Testata Flottante: premendo il pulsante "F", si inserisce il flottante, e la testata può così seguire la superficie del terreno. (La spia situata sul pulsante stesso si accende); per disinserire il flottante, premere nuovamente il pulsante "F", (La spia situata sul pulsante stesso si spegne.)
Con il float inserito, non si ha la possibilità di azionare la testata tramite i pulsanti pos. 1 e 2. Per comandare la testata, disinserire il flottante.



Вращение. При нажатии желтой кнопки № 1 рычаг выдвигается в рабочее положение, и аналогичным образом при нажатии желтой кнопки № 2 рычаг возвращается в транспортное положение. Когда кнопки отпущены, рычаг останавливается в достигнутом положении.

Первая рукоятка. При нажатии джойстика вперед (Y+) рычаги опускаются, и аналогично, когда джойстик вытягивается (Y-), рычаги поднимаются. "Пропорциональное управление"
Когда сам джойстик отпускается, он возвращается в нейтральное положение, а рычаги останавливаются в достигнутом положении.

Вторая рукоятка. При нажатии на джойстик с правой стороны (X+) рычаги опускаются, и аналогично, при нажатии на джойстик с левой стороны (X-) рычаги поднимаются. "Пропорциональное управление"
Когда сам джойстик отпущен, он возвращается в нейтральное положение, а рычаги останавливаются в достигнутом положении.

Режущая головка. При нажатии синей кнопки № 3 головка поворачивается по часовой стрелке, и аналогичным образом при нажатии синей кнопки № 4 головка поворачивается против часовой стрелки. Когда кнопки отпущены, режущая головка останавливается в достигнутом положении.

Система с плавающей головкой. При нажатии кнопки "F" вставляется плавающая система, и режущая головка может свободно работать, следуя поверхности земли; (индикатор на кнопке должен гореть); чтобы отключить плавающую систему, дважды нажмите кнопку "F". (индикатор на кнопке погаснет).
Когда работает плавающая система, вы не можете перемещать режущую головку вверх и вниз (с помощью кнопок 1 и 2). Если вам нужно переместить режущую головку, вы должны выключить плавающую систему.

OLIO LUBRIFICANTE - Ogni 24 ore controllare ed eventualmente ripristinare il livello dell'olio lubrificante contenuto nel moltiplicatore.

Sostituire l'olio dopo le prime 100 ore di lavoro e successivamente dopo ogni 500 ore, (contenuto 1800 gr circa).

Usare esclusivamente i prodotti sotto riportati.

INGRASSAGGIO - Ogni 4 ore di lavoro eseguire l'ingrassaggio dei cuscinetti dell'albero rotore e del rullo posteriore.

Ogni 8 ore eseguire l'ingrassaggio dei perni e dei pattini di scorrimento dei bracci sfilabili. (vedi disegno sotto riportato).

Prima di iniettare il grasso, pulire con cura l'ingrassatore, questo per evitare il contatto con sostanze contaminate, ad esempio terra o polvere, che danneggerebbero la vostra macchina.

Il grasso non deve essere iniettato troppo energicamente, per non danneggiare le protezioni dei cuscinetti.

A - Filtro olio idraulico

B - Tappo di riempimento

C - Spia livello olio idraulico

D - Tappo di spurgo della condensa

E - Astina livello olio lubrificante

F - Filtro aria

G - Filtro olio sulla mandata

H - Filtro in aspirazione

СМАЗОЧНОЕ МАСЛО - Проверяйте и доливайте уровень смазочного масла в редукторе каждые 24 часа. Заменяйте это масло после первых 100 часов работы, а затем через каждые 500 часов (около 1800 грамм). Используйте продукты, как рекомендовано ниже.

СМАЗКА - Через каждые четыре часа работы смазывайте вал ротора и задние роликовые подшипники. Каждые восемь часов смазывайте шарнирные пальцы (см. схему ниже).

Перед впрыскиванием смазки тщательно очистите масленку или шприц для смазки, чтобы избежать контакта с загрязняющими веществами, такими как земля или пыль, которые могут повредить вашу машину. Смазку не следует впрыскивать слишком энергично, так как это может повредить защитную крышку подшипников.

A - Возвратный фильтр гидравлического масла

B - Заправочный колпачок

C - Глазок уровня гидравлического масла

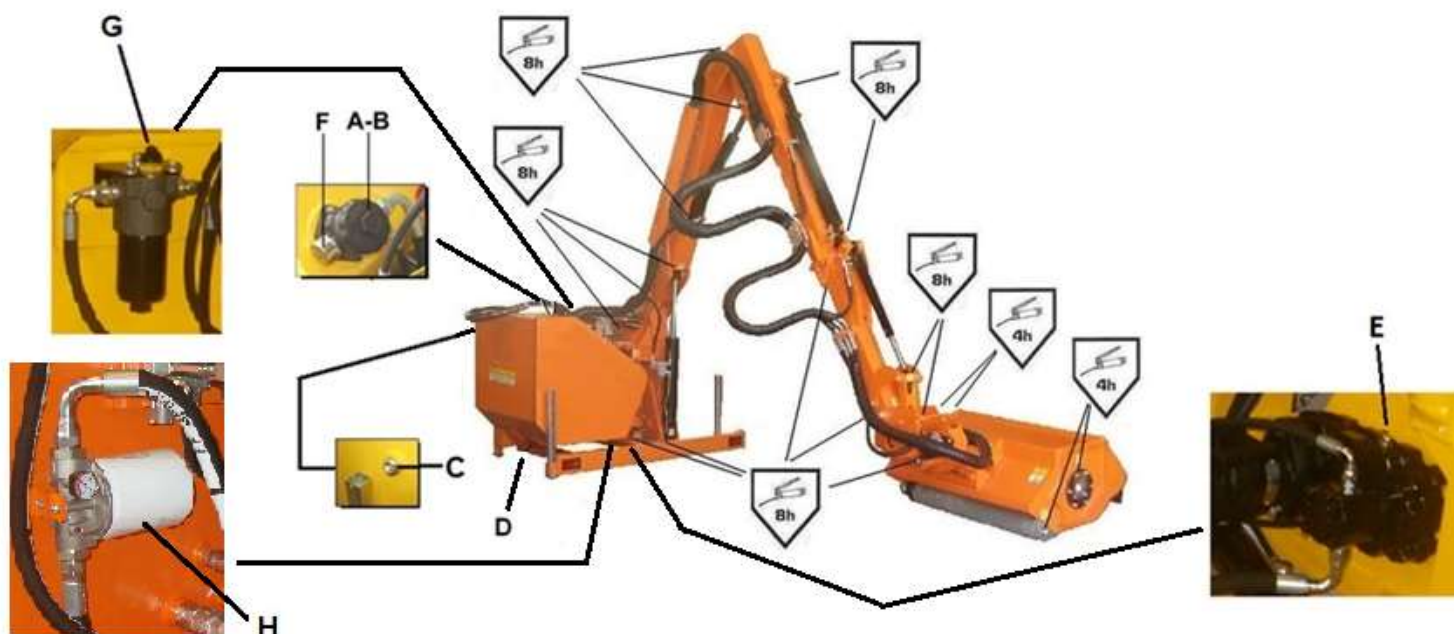
D - Крышка для удаления конденсата

E - Датчик уровня масла в коробке передач

F - Воздушный фильтр

G - Напорный фильтр

H - Всасывающий фильтр



PRODOTTI CONSIGLIATI PER CLIMI CENTRO EUROPEI

OLIO IDRAULICO	ISO VG 68
----------------	-----------

OLIO LUBRIFICANTE	EP 150
-------------------	--------

GRASSO	EPL 2
--------	-------

N.B.- PER PARTICOLARI CONDIZIONI CLIMATICHE, CONSULTATE IL NOSTRO UFFICIO TECNICO.

INTERVENTI DI PERSONALE SPECIALIZZATO

Interventi diversi da quelli di manutenzione periodica sopra indicati, (sostituzione di tubazioni, di pompe, motori o altri componenti oleodinamici), devono essere eseguiti esclusivamente da personale specializzato. La ditta costruttrice è sempre a vostra disposizione per indicarvi il centro di assistenza più vicino.

g) Messa a riposo

Quando si prevede un lungo periodo di inutilizzo della macchina o si è giunti a fine stagione, è consigliabile :

- 1) Lavare accuratamente la macchina.
- 2) Controllare che non vi siano parti danneggiate od usurate.
- 3) Ingrassare accuratamente tutti i perni, i pattini di scorrimento dei bracci sfilabili, i cuscinetti dell'albero rotore e del rullo posteriore.
- 4) Controllare il serraggio di tutte le viti e dei bulloni.
- 5) Coprire la macchina con un telone e ricoverarla al riparo degli agenti atmosferici ad una temperatura compresa tra 0 e 30°C.

h) Circolazione stradale

Durante la circolazione stradale la macchina deve essere richiusa nella posizione di trasferimento con gli appositi bloccaggi serrati.

Rispettate scrupolosamente le norme dettate dal codice della strada in vigore nel vostro stato.

ПРОДУКЦИЯ, РЕКОМЕНДУЕМАЯ ДЛЯ КЛИМАТА ЦЕНТРАЛЬНОЙ ЕВРОПЫ

ГИДРАВЛИЧЕСКОЕ МАСЛО	ISO VG 68
----------------------	-----------

СМАЗОЧНОЕ МАСЛО	EP 150
-----------------	--------

СМАЗКА	EPL 2
--------	-------

Примечание. - ПРИ ОСОБЫХ КЛИМАТИЧЕСКИХ УСЛОВИЯХ ПОЖАЛУЙСТА, ПРОКОНСУЛЬТИРУЙТЕСЬ С НАШИМ ТЕХНИЧЕСКИМ ОТДЕЛЕНИЕМ.

ПРОВЕРКИ КВАЛИФИЦИРОВАННЫМ ПЕРСОНАЛОМ

Осмотры или проверки, которые не подпадают под категорию периодического технического обслуживания, указанную ранее (замена труб, насосов, двигателей или других гидравлических компонентов), должны выполняться только специализированным персоналом. Производитель всегда в вашем распоряжении и направит вас в ближайший сервисный центр.

g) Машина выведена из строя

Если предполагается длительный период простоя машины или наступил конец сезона, рекомендуется:

- 1) Тщательно вымойте машину.
- 2) Убедитесь, что нет поврежденных или изношенных деталей.
- 3) Тщательно смажьте все пальцы, направляющие рычага, вал ротора и задние роликовые подшипники.
- 4) Проверьте все винты и болты.
- 5) Накройте машину большой тканью и храните в защищенном от непогоды месте при температуре от 0 до 30°C включительно.

h) Дорожное движение

Во время дорожного движения машину необходимо заблокировать в транспортном положении с помощью соответствующих запирающих устройств.

Строго соблюдайте правила дорожного движения вашей страны.

i) Garanzia

Eventuali reclami saranno presi in considerazione solamente se effettuati a mezzo lettera entro 8 giorni dal ricevimento della merce.

La garanzia ha validità per 12 mesi a partire dalla data di consegna, sono esclusi cuscinetti, cinghie e alberi cardanici che seguono le norme delle rispettive case costruttrici.

Durante i 12 mesi di garanzia la ditta costruttrice si impegna alla fornitura del pezzo riconosciuto difettoso dal proprio ufficio tecnico; rimangono a carico dell'acquirente la manodopera la spedizione e l'eventuale imballo.

Il cliente potrà far valere i suoi diritti sulla garanzia solo avendo rispettato le condizioni riguardanti la prestazione della garanzia indicata nel contratto di fornitura.

La garanzia ha decadenza immediata qualora si verifichi uno dei seguenti casi:

- modifiche alla macchina da parte dell'acquirente
- uso irrazionale della macchina
- evidente incuria nella manutenzione
- utilizzo di parti di ricambio non originali o di oli non consigliati

I) Parti di ricambio

Le parti di ricambi devono essere ordinate esclusivamente tramite il vostro rivenditore.

In caso di ordine di ricambi é necessario indicare l'esatto tipo della macchina e numero di serie relativa (questi dati sono riportati nella targhetta di identificazione della macchina vedi pag. 8), numero di codice, denominazione e quantità del particolare richiesto.

ANNOTA QUI IL NUMERO DI SERIE DELLA MACCHINA :

Il presente catalogo ricambi può contenere accessori forniti solo a richiesta e non presenti sulla vostra macchina .

i) Гарантия

Любые жалобы будут приняты во внимание только в том случае, если они поданы в письменном виде в течение восьми дней с момента получения товара.

Гарантия действительна в течение 12 месяцев с даты поставки. Гарантия не распространяется на подшипники, ремни и карданные валы, соответствующие нормам соответствующих производителей.

В течение 12 месяцев гарантии производитель обязуется поставить деталь или детали, признанные его собственным техническим отделом дефектными.

Заказчик несет ответственность за работу, доставку и упаковку. Заказчик сможет реализовать свои гарантийные права только в том случае, если выполнит условия гарантии, указанные в договоре поставки.

Гарантия будет немедленно аннулирована, если будет обнаружено одно из следующих обстоятельств:

- переделки машины, осуществляемые заказчиком
- нерациональное использование машины
- явная небрежность в обслуживании
- использование неоригинальных запасных частей или нереконмендованных масел.

I) Запасные части

Запасные части следует заказывать только у вашего розничного продавца.

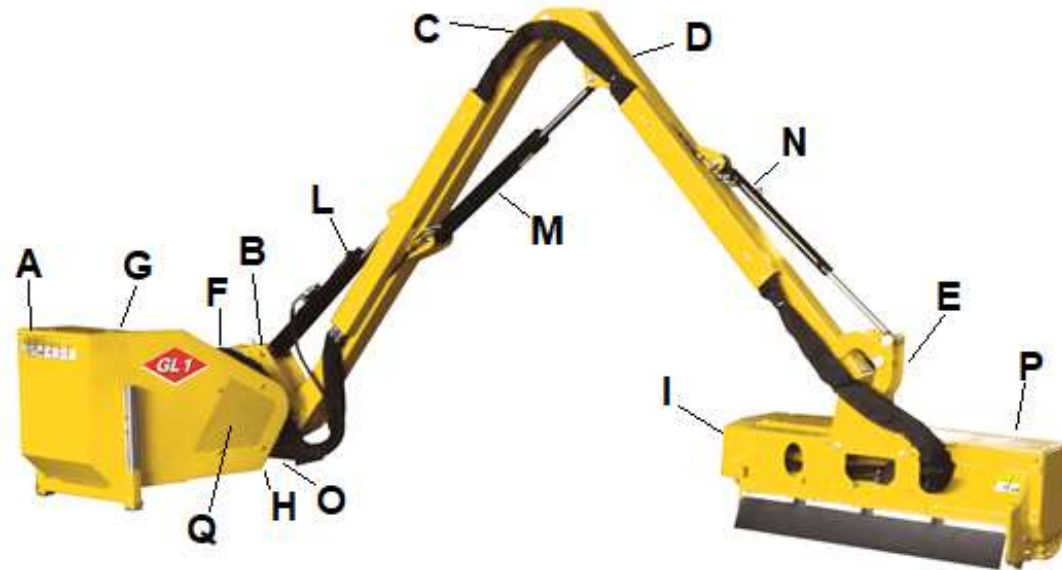
В случае заказа на замену необходимо указать точный тип машины и ее серийный номер (эта информация указана на паспортной табличке машины, см. стр. 8), кодовый номер, наименование и количество необходимых деталей.

ЗДЕСЬ УКАЖИТЕ СЕРИЙНЫЙ НОМЕР МАШИНЫ:

Руководство по запчастям может содержать стандартные и дополнительные функции и не может использоваться в качестве спецификации машины.

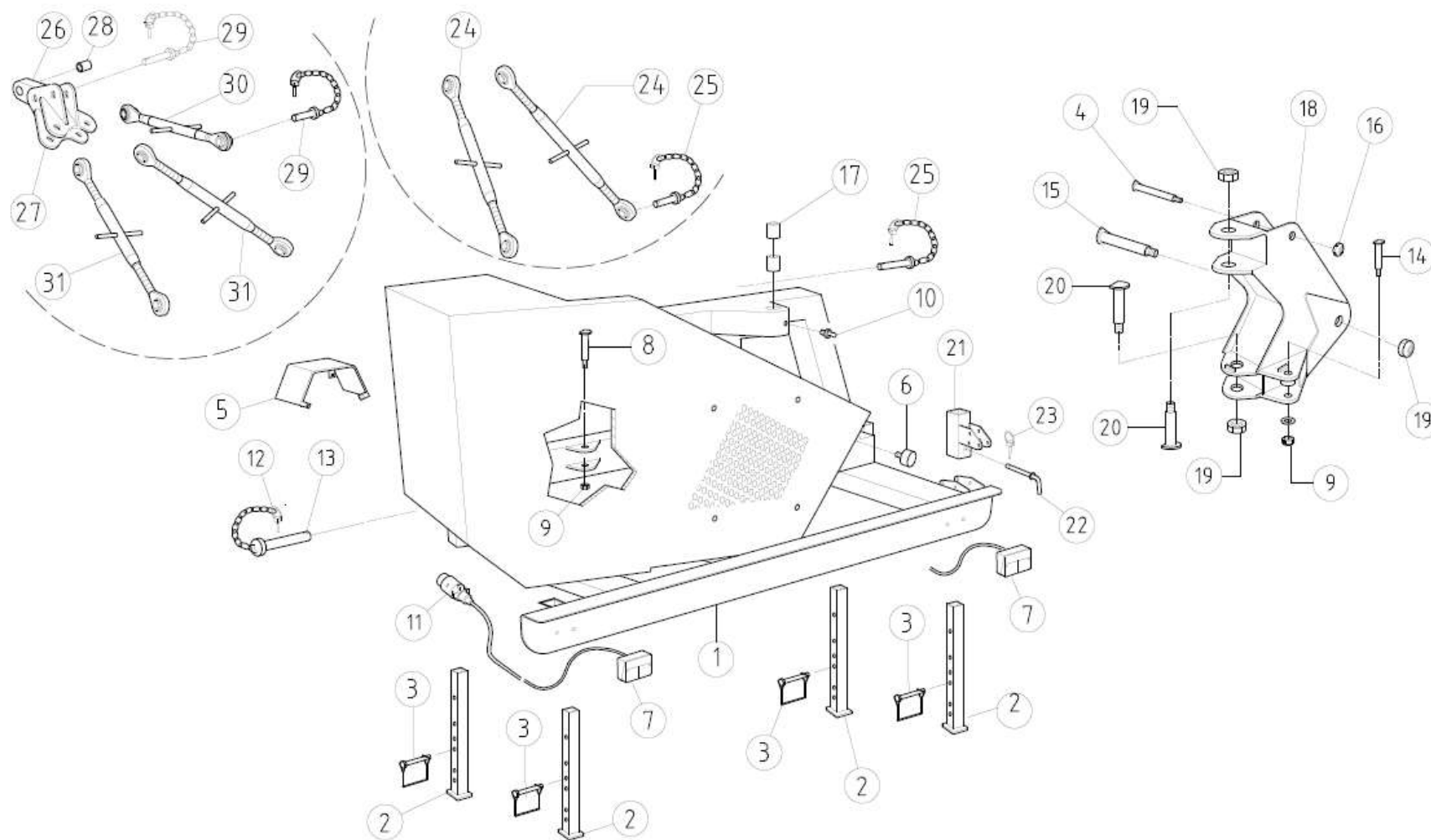
PARTI DI RICAMBIO

ЗАПЧАСТИ

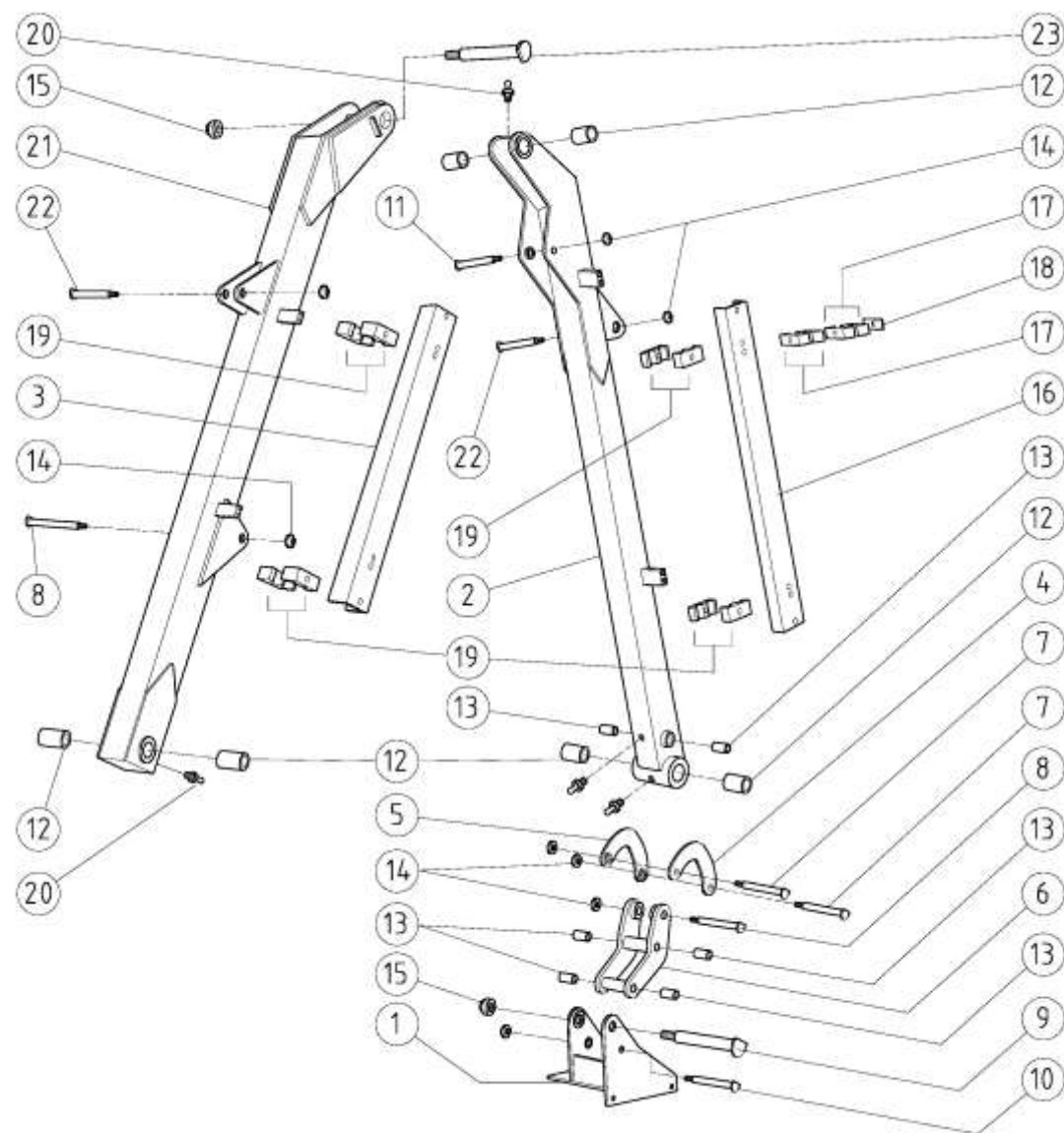


POS.	DENOMINAZIONE	PAG.
A	BASAMENTO	20/21
B	TORRETTA	20/21
C	PRIMO BRACCIO	22/23
D	SECONDO BRACCIO	22/23
E	ARTICOLAZIONE TESTATA	22/23
F	PRIMO CILINDRO	28/29
G	SECONDO CILINDRO	28/29
H	CILINDRO ARTICOLAZIONE	30/31
I	CILINDRO ROTAZIONE	30/31
L	FILTRI	24-33-36
M	POMPE / MOLTIPLICATORE	24/25
N	SCAMBIATORE DI CALORE	32
O	COMANDO A DISTANZA-CAVI /Ktron	26/27-33/36
P	MOTORE	24/25
Q	TESTATA / UTENSILI	38/47

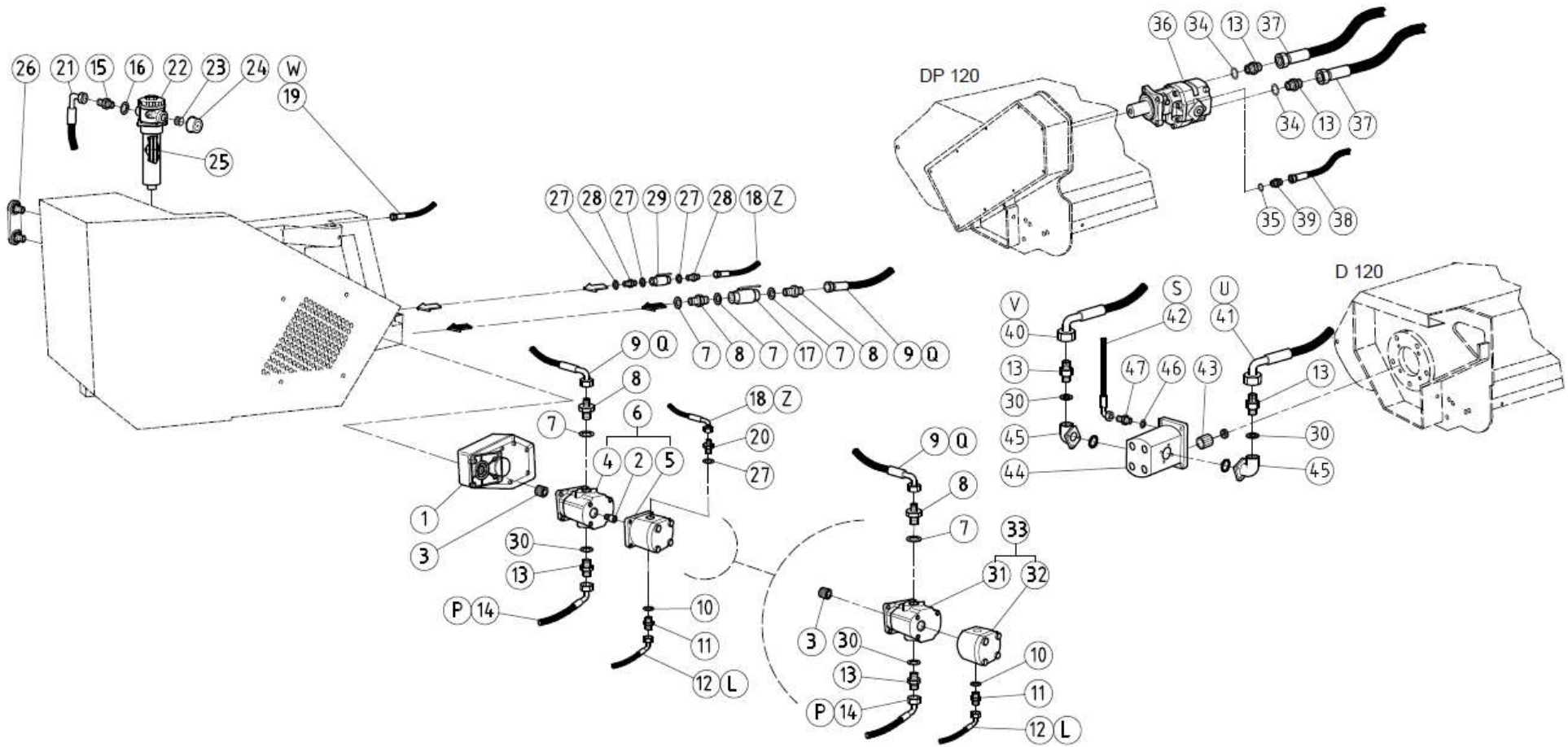
REF.	DESCRIPTION	PAGE
A	ОСНОВНАЯ РАМА-БАК	20/21
B	БАШНЯ	20/21
C	ПЕРВАЯ РУКОЯТКА	22/23
D	ВТОРАЯ РУКОЯТКА	22/23
E	УЗЛЫ	22/23
F	ПЕРВЫЙ ЦИЛИНДР	31/32
G	ВТОРОЙ ЦИЛИНДР	28/29
H	ПОВОРОТНЫЙ ЦИЛИНДР	30/31
I	ВРАЩАЮЩИЙСЯ ЦИЛИНДР	30/31
L	ФИЛЬТРЫ	24-33-36
M	НАСОС / КОРОБКА ПЕРЕДАЧ	24/25
N	ТЕПЛООБМЕННИК	32
O	КАБЕЛИ ДИСТАНЦИОННОГО УПРАВЛЕНИЯ 7Ktron	26/27-33/36
P	МОТОР	24/25
Q	ГОЛОВКА / ИНСТРУМЕНТЫ	38/47



POS.	CODICE / CODE	DESCRIZIONE	DESCRIPTION	Q.TA' / Q.TY
1	09-20-88	BASAMENTO	ОСНОВНАЯ РАМА	1
2	09-11-25	PIEDINO	ПАРКОВОЧНАЯ НОГА	4
3	08-28-80	SPINA	ШТИФТ	4
4	04-08-02	PERNO	ШТИФТ	1
5	09-11-09	PROTEZIONE	ЗАЩИТА	1
6	08-23-11	PROTEZIONE	РЕЗИНОВЫЙ ЗАЩИТНЫЙ КОЖУХ	2
7	08-32-13	FANALE	СВЕТ	2
8	04-06-34	PERNO	ШТИФТ	1
9	08-02-24	GHIERA	ГАЙКА	2
10	08-12-32	INGRASSATORE	СМАЗКА	3
11	08-23-03	SPINA 7 P	ШТЕКЕР	1
12	08-07-04	COPPIGLIA	ЗАЩИТНЫЙ СТЕРЖЕНЬ	2
13	08-21-20	PERNO	ШТИФТ	2
14	04-08-34	PERNO	ШТИФТ	1
15	04-06-11	PERNO	ШТИФТ	2
16	08-02-24	GHIERA	ГАЙКА	2
17	08-09-06	BOCCOLA	ВТУЛКА	4
18	09-20-90	TORRETTA	БАШНЯ	1
19	08-02-20	DADO	ГАЙКА	2
20	04-06-08	PERNO	ШТИФТ	2
21	09-20-20	SUPPORTO	ОПОРА	1
22	04-06-13	PERNO	ШТИФТ	1
23	08-07-17	COPPIGLIA	ЗАЩИТНЫЙ СТЕРЖЕНЬ	1
24-25	99950003	KIT TENDITORI (a richiesta)	КРЕПЕЖНОЕ ЗВЕНО В КОМПЛЕКТЕ по запросу	1
24	08-28-37	TENDITORE L=705-920	КРЕПЕЖНОЕ ЗВЕНО по запросу	2
25	08-21-41	PERNO	ШТИФТ	2
26-31	99950002	KIT STAFFAGGIO REGISTRABILE (a richiesta)	КОМПЛЕКТ РЕГУЛИРУЕМОГО КРЕПЕЖНОГО ЗВЕНА по запросу	1
26	09-17-32	BIELLETTA	СТЕРЖЕНЬ	1
27	09-17-00	STAFFA	КРОНШТЕЙН по запросу	1
28	08-28-69	BOCCOLA	ВТУЛКА	1
29	08-21-41	PERNO	ШТИФТ	5
30	08-23-26	TENDITORE L=450-680	КРЕПЕЖНОЕ ЗВЕНО по запросу	1
31	08-28-68	TENDITORE L=525-760	КРЕПЕЖНОЕ ЗВЕНО по запросу	2



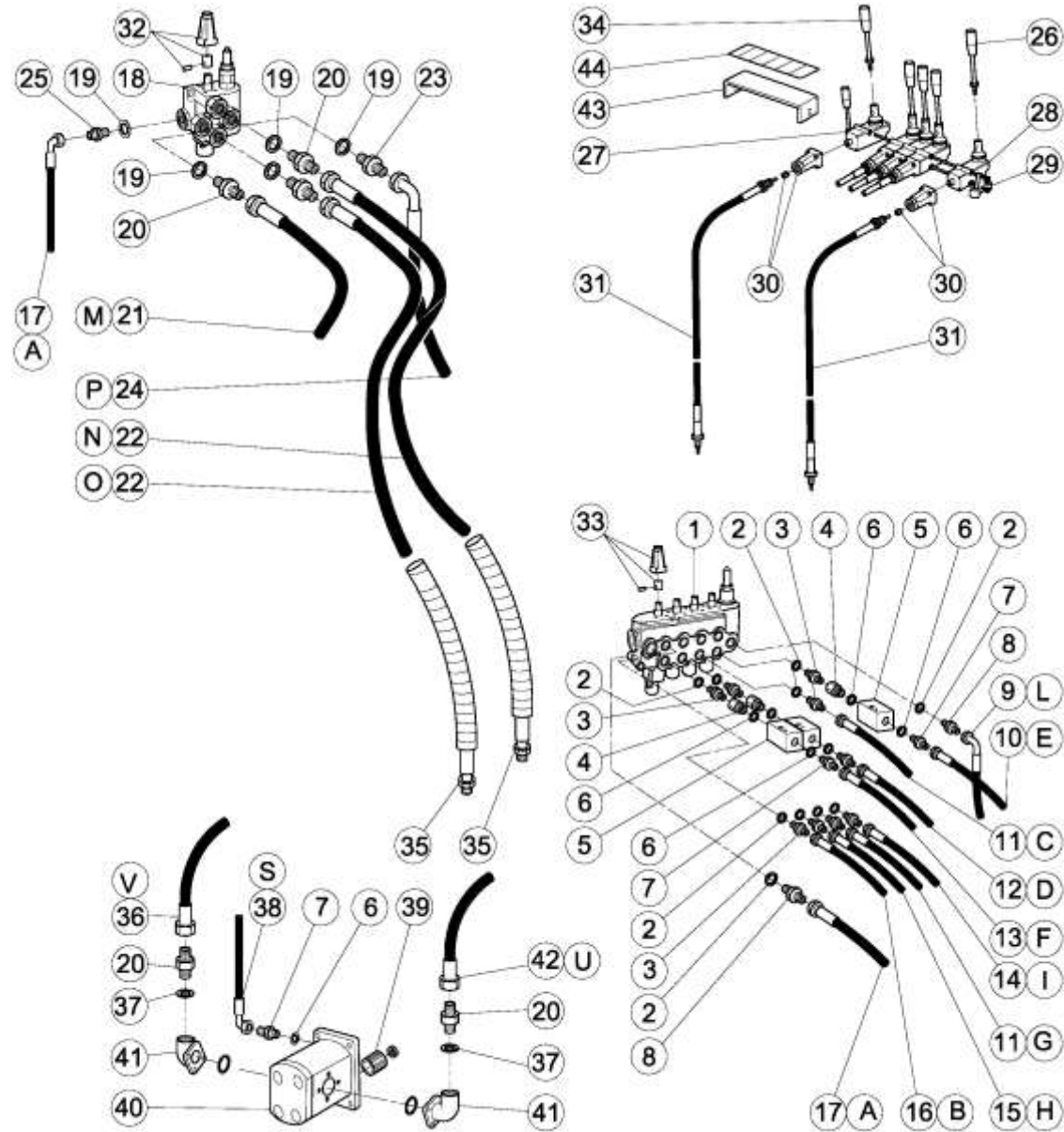
POS.	CODICE / CODE	DESCRIZIONE	DESCRIPTION	Q.TA' / Q.TY
1	09-17-61	STAFFA	КРОНШТЕЙН	1
2	09-12-02	SECONDO BRACCIO PROF 500	ВТОРАЯ РУКОЯТКА PROF 500	1
	09-20-92	SECONDO BRACCIO PROF 600	ВТОРАЯ РУКОЯТКА PROF 600	1
3	09-05-41	CARTER PROF 500	ЗАЩИТА PROF 500	2
	09-05-43	CARTER PROF 600	ЗАЩИТА PROF 600	1
4	09-11-93	BIELLA	ЗВЕНО	1
5	09-11-93	BIELLA	ЗВЕНО	1
6	09-05-24	BIELLA	ЗВЕНО	1
7	04-08-02	PERNO	ШТИФТ	1
8	04-06-15	PERNO	ШТИФТ	2
9	04-08-03	PERNO	ШТИФТ	1
10	04-06-25	PERNO	ШТИФТ	1
11	04-06-15	PERNO	ШТИФТ	1
12	08-09-06	BOCCOLA	ВТУЛКА	6
13	08-09-04	BOCCOLA	ВТУЛКА	6
14	08-02-23	GHIERA	ГАЙКА	7
15	08-02-20	DADO	ГАЙКА	2
16	09-05-41	CARTER	ЗАЩИТА	1
17	08-21-30	FERMATUBI	ЗАЖИМ	3
18	08-21-32	PIATTINO	ПЛИТА	3
19	08-21-01	FERMATUBI	ЗАЖИМ	4
20	08-12-32	INGRASSATORE	СМАЗКА	6
21	09-12-01	PRIMO BRACCIO PROF 500	ПЕРВАЯ РУКОЯТКА PROF 500	1
	09-20-93	PRIMO BRACCIO PROF 600	ПЕРВАЯ РУКОЯТКА PROF 600	1
22	04-06-15	PERNO	ШТИФТ	1
23	04-06-10	PERNO	ШТИФТ	1



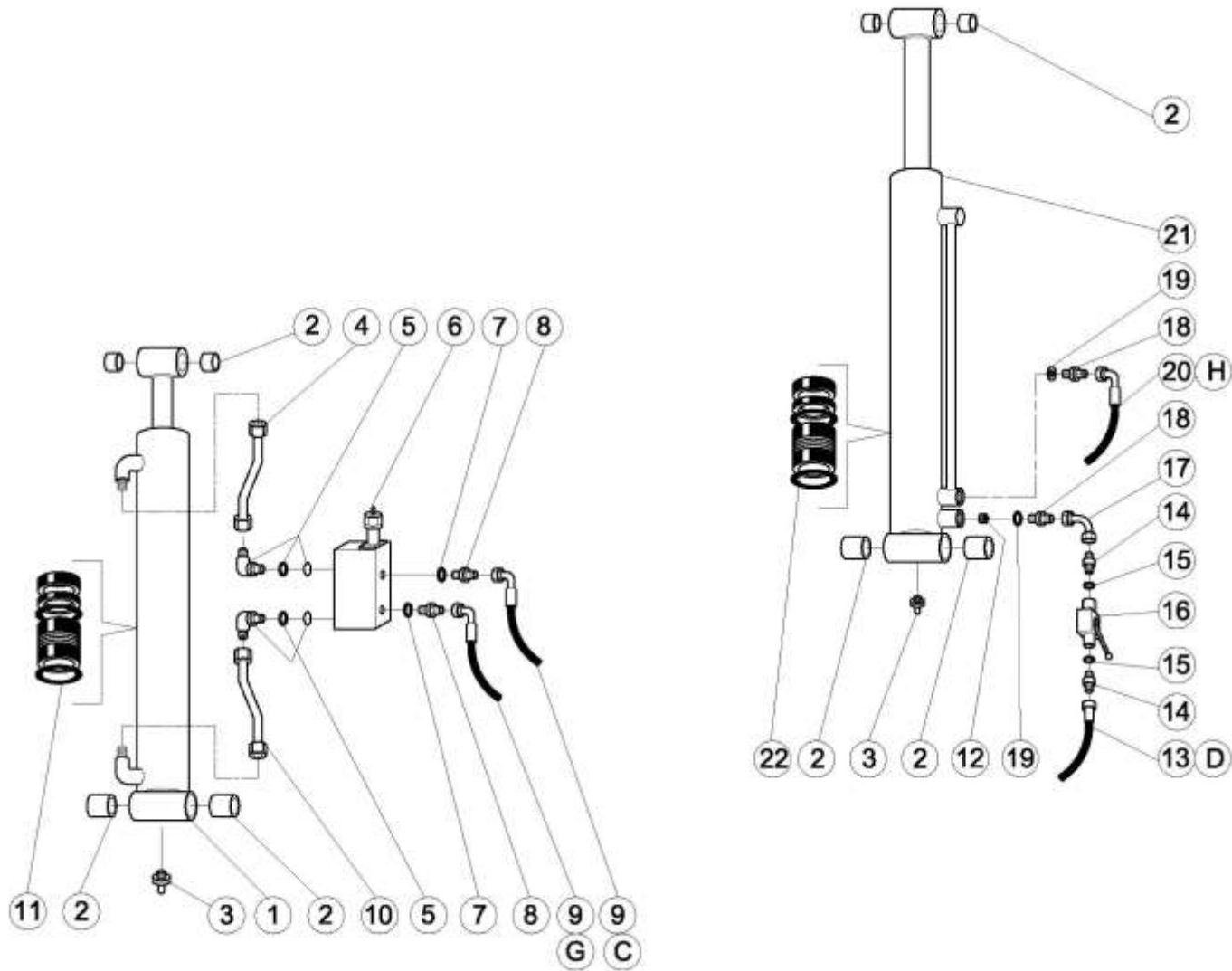
POS.	CODICE/CODE	DESCRIZIONE	DESCRIPTION	Q.TY
1	08-11-35	MOLTIPLICATORE	КОРОБКА ПЕРЕДАЧ	1
	08-05-64	KIT GUARNIZIONI MOLTIPLICATORE	КОМПЛЕКТ УПЛОТНЕНИЙ КОРОБКИ ПЕРЕДАЧ	1
2	08-13-75	SEMIGIUNTO	ШЛИЦОВАЯ МУФТА	1
3	08-15-03	SEMIGIUNTO	ШЛИЦОВАЯ МУФТА ПЕРЕДНЯЯ	1
4	08-13-35	BOMBA ANT. 500-600	ШЕСТЕРЕННЫЙ НАСОС 500-600	1

SERBATOIO – FILTRI – POMPE – MOLTIPLICATORE – MOTORE TAVOLA N. 500.03.22 / TANK FILTERS - PUMP - GEAR BOX - MOTOR TABLE NO. 500.03.22

POS.	CODICE/CODE	DESCRIZIONE	DESCRIPTION	Q.TY
5	08-13-72	POMPA POST. 500	REAR GEAR PUMP 500	1 ЗАДНИЙ ЗУБЧАТЫЙ НАСОС 500
	08-13-95	POMPA POST. 600	REAR GEAR PUMP 600	1 ЗАДНИЙ ЗУБЧАТЫЙ НАСОС 600
6	08-13-01	POMPA DOPPIA 500	TANDEM PUMP 500	1 ТАНДЕМНЫЙ НАСОС 500
	08-13-98	POMPA DOPPIA 600	TANDEM PUMP 600	1 ТАНДЕМНЫЙ НАСОС 600
7	08-05-06	GUARNIZIONE	SEAL	1 ПРОКЛАДКА
8	08-04-16	RACCORDO	ADAPTOR	2 АДАПТЕР
9	06-05-65	TUBO FLESSIBILE	HOSE	1 ШЛАНГ
10	08-05-03	GUARNIZIONE	SEAL	1 ПРОКЛАДКА
11	08-04-06	RACCORDO	ADAPTOR	1 АДАПТЕР
12	06-06-75	TUBO FLESSIBILE	HOSE	1 ШЛАНГ
13	08-04-11	RACCORDO	ADAPTOR	1 АДАПТЕР
14	06-08-80	TUBO FLESSIBILE	HOSE	1 ШЛАНГ
15	08-04-13	RACCORDO	ADAPTOR	1 АДАПТЕР
16	08-05-05	GUARNIZIONE	SEAL	1 ПРОКЛАДКА
17	08-12-26	VALVOLA	VALVE	1 КЛАПАН
18	06-05-47	TUBO FLESSIBILE	HOSE	1 ШЛАНГ
19	06-11-30	TUBO FLESSIBILE 500	HOSE 500	1 ШЛАНГ 500
	06-11-39	TUBO FLESSIBILE 600	HOSE 600	1 ШЛАНГ 600
20	08-04-10	RACCORDO	ADAPTOR	1 АДАПТЕР
21	06-05-48	TUBO FLESSIBILE	HOSE	1 ШЛАНГ
22	08-20-15	FILTRO OLIO	OIL FILTER ASSY	1 МАСЛЯНЫЙ ФИЛЬТР В СБОРЕ
	08-05-71	KIT GUARNIZIONI FILTRO	OIL FILTER SEAL KIT	1 КОМПЛЕКТ УПЛОТНЕНИЙ МАСЛЯНОГО ФИЛЬТРА
23	08-20-26	FILTRO ARIA	AIR FILTER	1 ВОЗДУШНЫЙ ФИЛЬТР
24	08-20-27	CAPPELLOTTO	CAP	1 КРЫШКА
25	08-20-13	CARTUCCIA OLIO	FILTER CARTRIDGE	1 СМЕННЫЙ ФИЛЬТР
26	08-20-29	SPIA LIVELLO	OIL LEVEL GAUGE	3 ДАТЧИК УРОВНЯ МАСЛА
27	08-05-04	GUARNIZIONE	SEAL	2 ПРОКЛАДКА
28	08-04-10	RACCORDO	ADAPTOR	1 АДАПТЕР
29	08-12-27	VALVOLA	VALVE	1 КЛАПАН
30	08-05-05	GUARNIZIONE	SEAL	1 ПРОКЛАДКА
31	08-30-01	BOMBA ANT. 500-600	FRONT GEAR PUMP 500-600	1 ПЕРЕДНИЙ ЗУБЧАТЫЙ НАСОС 500-600
32	08-30-08	POMPA POST. 500	REAR GEAR PUMP 500	1 ЗАДНИЙ ЗУБЧАТЫЙ НАСОС 500
	08-30-09	POMPA POST. 600	REAR GEAR PUMP 600	1 ЗАДНИЙ ЗУБЧАТЫЙ НАСОС 600
33	08-30-05	POMPA DOPPIA 500	TANDEM PUMP 500	1 ПРОКЛАДКА
	08-30-06	POMPA DOPPIA 600	TANDEM PUMP 600	1 ПРОКЛАДКА
34	08-05-04	GUARNIZIONE	SEAL	1 МОТОР
35	08-05-02	GUARNIZIONE	SEAL	2 ШЛАНГ
36	08-30-03	MOTORE	MOTOR	1 ШЛАНГ
37	06-11-44	TUBO FLESSIBILE	HOSE	1 ШЛАНГ
38	06-12-95	TUBO FLESSIBILE	HOSE	1 АДАПТЕР
39	08-04-05	RACCORDO	ADAPTOR	1 ШЛАНГ
40	08-04-05	TUBO FLESSIBILE	HOSE	1 ШЛАНГ
41	06-05-96	TUBO FLESSIBILE	HOSE	1 ШЛАНГ
42	06-11-22	TUBO FLESSIBILE	HOSE	1 ШЛАНГ
43	08-15-04	SEMIGIUNTO	SPLINED COUPLING	1 ШЛИЦЕВАЯ МУФТА
44	08-13-07	MOTORE	MOTOR	1 МОТОР
45	08-04-73	RACCORDO	RACCORD	2 ФИТИНГ
46	08-05-01	GUARNIZIONE	JOINT	1 ПРОКЛАДКА
47	08-04-03	RACCORDO	RACCORD	1 ФИТИНГ

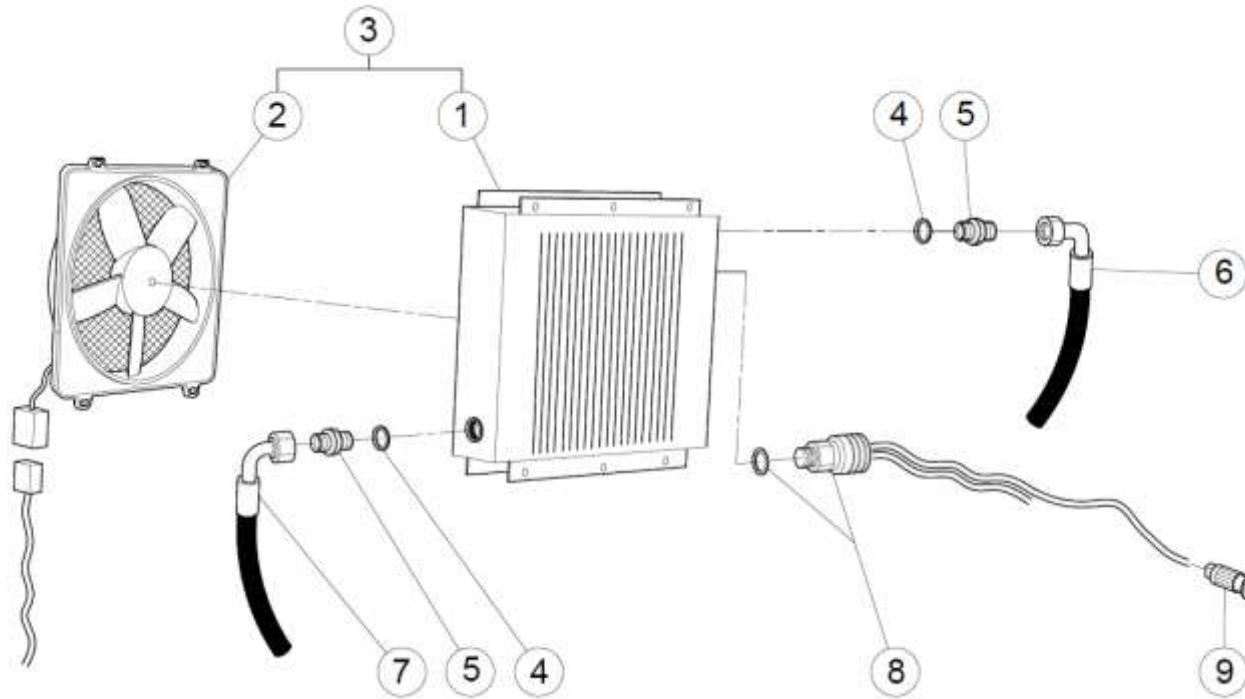


POS.	CODICE/CODE 500/600	DESCRIZIONE	DESCRIPTION	Q.TY	
1	08-14-33	DISTRIBUTORE	VALVE ASSY	1	КЛАПАН В СБОРЕ
2	08-03-18	GUARNIZIONE	SEAL	10	ПРОКЛАДКА
3	08-04-03	RACCORDO	ADAPTOR	7	АДАПТЕР
4	08-04-95	RACCORDO	ADAPTOR	3	АДАПТЕР
5	08-12-28	VALVOLA	VALVE	3	КЛАПАН
6	08-03-13	GUARNIZIONE	SEAL	6	ПРОКЛАДКА
7	08-04-02	RACCORDO	ADAPTOR	3	АДАПТЕР
8	08-04-05	RACCORDO	ADAPTOR	2	АДАПТЕР
9	06-06-75	TUBO FLESSIBILE	HOSE	1	ШЛАНГ
10	06-05-39	TUBO FLESSIBILE	HOSE	1	ШЛАНГ
11	06-08-72	TUBO FLESSIBILE	HOSE	1	ШЛАНГ
12	06-08-88 / 06-08-74	TUBO FLESSIBILE	HOSE	1	ШЛАНГ
13	06-08-85 / 06-08-70	TUBO FLESSIBILE	HOSE	1	ШЛАНГ
14	06-05-38	TUBO FLESSIBILE	HOSE	1	ШЛАНГ
15	06-08-87 / 06-08-73	TUBO FLESSIBILE	HOSE	1	ШЛАНГ
16	06-08-86 / 06-08-71	TUBO FLESSIBILE	HOSE	1	ШЛАНГ
17	06-08-76	TUBO FLESSIBILE	HOSE	1	ШЛАНГ
18	08-14-32	DISTRIBUTORE	VALVE ASSY	1	КЛАПАН В СБОРЕ
19	08-05-04	GUARNIZIONE	SEAL	5	ПРОКЛАДКА
20	08-04-11	RACCORDO	ADAPTOR	6	АДАПТЕР
21	06-05-67	TUBO FLESSIBILE	HOSE	1	ШЛАНГ
22	06-05-64 / 06-08-84	TUBO FLESSIBILE	HOSE	2	ШЛАНГ
23	08-04-10	RACCORDO	ADAPTOR	1	АДАПТЕР
24	06-08-80	TUBO FLESSIBILE	HOSE	1	ШЛАНГ
25	08-04-87	RACCORDO	ADAPTOR	1	АДАПТЕР
26	08-21-66	LEVA	LEVER	4	РЫЧАГ
27	08-23-14	GRUPPO LEVA	LEVER ASSY	1	РЫЧАГ В СБОРЕ
28	08-23-13	GRUPPO LEVA	LEVER ASSY	4	РЫЧАГ В СБОРЕ
29	08-21-99	SUPPORTO	SUPPORT	2	ОПОРА
30	08-21-60	KIT CAVO	CABLE KIT	5	КОМПЛЕКТ КАБЕЛЕЙ
31	08-21-63	CAVO	CABLE	5	КАБЕЛЬ
32	08-21-62	KIT CAVO	CABLE KIT	1	КОМПЛЕКТ КАБЕЛЕЙ
33	08-21-61	KIT CAVO	CABLE KIT	4	КОМПЛЕКТ КАБЕЛЕЙ
34	08-24-30	LEVA	LEVER	1	РЫЧАГ
35	06-08-89 / 06-08-81	TUBO FLESSIBILE	HOSE	2	ШЛАНГ
36	06-08-83	TUBO FLESSIBILE	HOSE	1	ШЛАНГ
37	08-05-05	GUARNIZIONE	SEAL	2	ПРОКЛАДКА
38	06-08-78	TUBO FLESSIBILE	HOSE	1	ШЛАНГ
39	08-15-04	SEMIGIUNTO	SPLINED COUPLING	1	ШЛИЦОВАЯ МУФТА
40	08-13-07	MOTORE	MOTO R	1	МОТОР
41	08-04-73	RACCORDO	ADAPTOR	2	АДАПТЕР
42	06-08-82	TUBO FLESSIBILE	HOSE	1	ШЛАНГ
43	09-05-76	SUPPORTO	SUPPORT	1	ОПОРА
44	08-25-02	TARGHETTA	PLATE	1	ПЛАСТИНА



POS.	CODICE / CODE	DESCRIZIONE	DESCRIPTION	Q.tà / Q.TY	
1	05-06-31	PRIMO CILINDRO 500	FIRST RAM 500	1	ПЕРВЫЙ ЦИЛИНДР 500
	05-08-05	PRIMO CILINDRO 600	FIRST RAM 600	1	ПЕРВЫЙ ЦИЛИНДР 600
2	08-09-04	BOCCOLA	BUSH	8	ВТУЛКА
3	08-12-32	INGRASSATORE	GREASE NIPPLE	4	СМАЗКА
4	07-08-06	TUBO METALLICO	RIGID PIPE	1	МЕТАЛЛИЧЕСКАЯ ТРУБА
5	08-04-94	RACCORDO	ADAPTOR	2	АДАПТЕР
6	08-12-05	VALVOLA	VALVE	1	КЛАПАН
7	08-05-03	GUARNIZIONE	SEAL	2	ПРОКЛАДКА
8	08-04-04	RACCORDO	ADAPTOR	2	АДАПТЕР
9	06-08-72	TUBO FLESSIBILE	HOSE	2	ШЛАНГ
10	07-08-06	TUBO METALLICO	TUYAU METALLIQUE	1	МЕТАЛЛИЧЕСКАЯ ТРУБА
11	08-05-37	KIT GUARNIZIONI 500	SEAL KIT 500	1	КОМПЛЕКТ ПРОКЛАДОК 500
	08-05-17	KIT GUARNIZIONI 600	SEAL KIT 600	1	КОМПЛЕКТ ПРОКЛАДОК 600
12	08-12-35	VALVOLA	VALVE	1	КЛАПАН
13	06-08-88	TUBO FLESSIBILE 500	HOSE 500	1	ШЛАНГ 500
	06-08-74	TUBO FLESSIBILE 600	HOSE 600	1	ШЛАНГ 600
14	08-04-02	RACCORDO	ADAPTOR	1	АДАПТЕР
15	08-05-01	GUARNIZIONE	SEAL	2	ПРОКЛАДКА
16	08-12-30	VALVOLA	VALVE	1	КЛАПАН
17	08-04-92	RACCORDO	ADAPTOR	1	АДАПТЕР
18	08-04-03	RACCORDO	ADAPTOR	1	АДАПТЕР
19	08-05-02	GUARNIZIONE	SEAL	5	ПРОКЛАДКА
20	06-08-87	TUBO FLESSIBILE 500	HOSE 500	1	ШЛАНГ 500
	06-08-73	TUBO FLESSIBILE 600	HOSE 600	1	ШЛАНГ 600
21	05-06-07	SECONDO CILINDRO 500	SECOND RAM 500	1	ВТОРОЙ ЦИЛИНДР 500
	05-08-06	SECONDO CILINDRO 600	SECOND RAM 600	1	ВТОРОЙ ЦИЛИНДР 600
22	08-05-19	KIT GUARNIZIONI 500	SEAL KIT 500	1	КОМПЛЕКТ ПРОКЛАДОК 500
	08-05-16	KIT GUARNIZIONI 600	SEAL KIT 600	1	КОМПЛЕКТ ПРОКЛАДОК 600

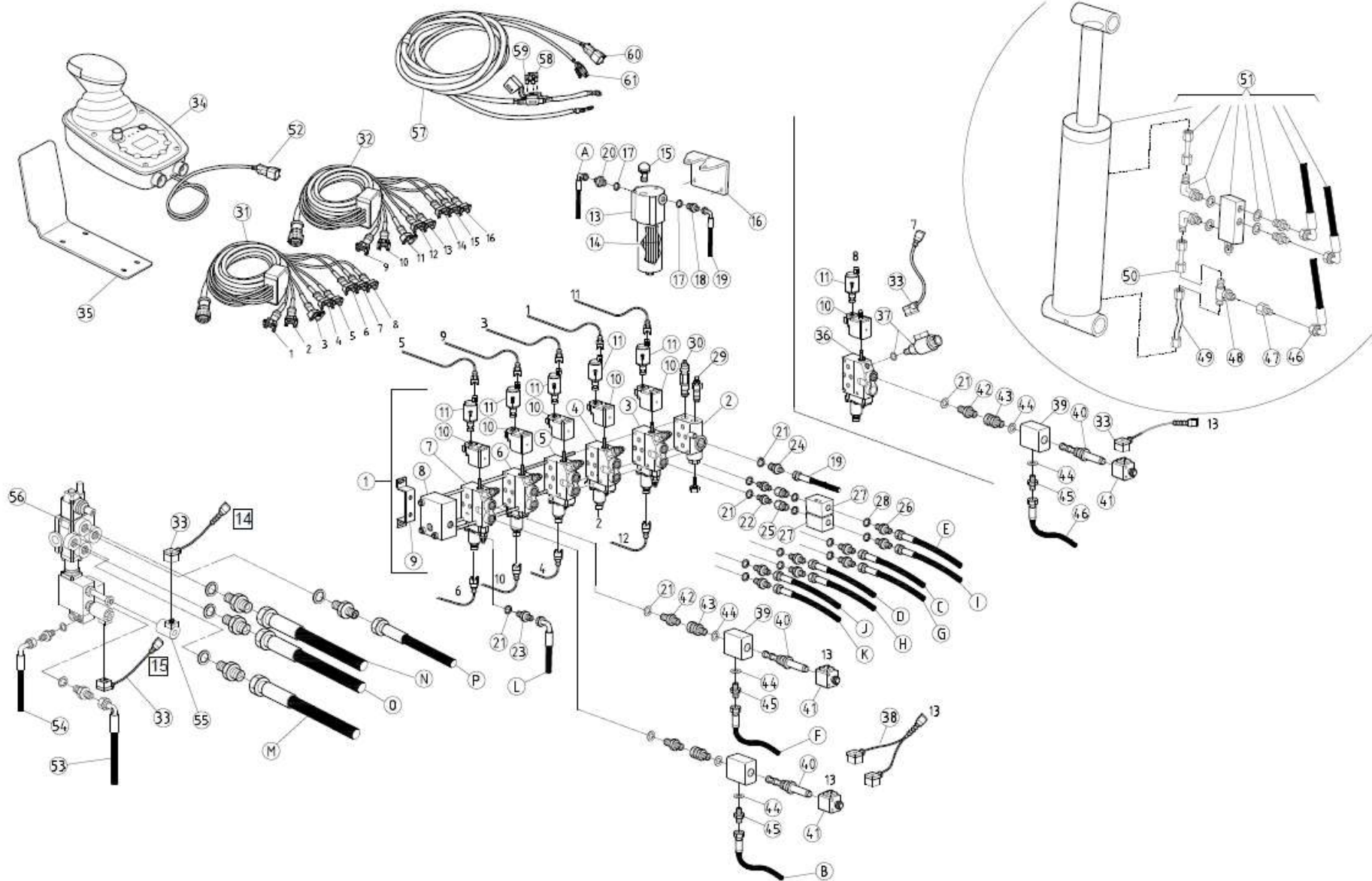
POS.	CODICE / CODE	DESCRIZIONE	DESCRIPTION	Q.tà / Q.TY	
1	05-06-30	CILINDRO ARTICOLAZIONE	COWL RAM	1	ШАРНИРУЮЩИЙ ЦИЛИНДР
2	08-09-04	BOCCOLA	BUSH	4	ВТУЛКА
3	08-12-32	INGRASSATORE	GREASE NIPPLE	2	СМАЗКА
4	06-08-85	TUBO FLESSIBILE PROF 500	HOSE PROF 500	1	ШЛАНГ ПРОФ 500
	06-08-70	TUBO FLESSIBILE PROF 600	HOSE PROF 600	1	ШЛАНГ ПРОФ 600
5	06-08-86	TUBO FLESSIBILE PROF 500	HOSE PROF 500	1	ШЛАНГ ПРОФ 500
	06-08-71	TUBO FLESSIBILE PROF 600	HOSE PROF 600	1	ШЛАНГ ПРОФ 600
6	08-04-02	RACCORDO	ADAPTOR	2	АДАПТЕР
7	08-03-13	GUARNIZIONE	SEAL	2	ПРОКЛАДКА
8	08-12-30	VALVOLA	VALVE	1	КЛАПАН
9	08-04-93	RACCORDO	ADAPTOR	1	АДАПТЕР
10	08-04-03	RACCORDO	ADAPTOR	2	АДАПТЕР
11	08-05-21	KIT GUARNIZIONI	SEAL KIT	1	КОМПЛЕКТ ПРОКЛАДОК
12	08-03-15	GUARNIZIONE	SEAL	2	ПРОКЛАДКА
13	05-08-21	CILINDRO ROTAZIONE	SLEW RAM	1	ВРАЩАЮЩИЙСЯ ЦИЛИНДР
14	06-05-39	TUBO FLESSIBILE	HOSE	1	ШЛАНГ
15	06-05-08	TUBO FLESSIBILE	HOSE	1	ШЛАНГ
16	06-05-38	TUBO FLESSIBILE	HOSE	1	ШЛАНГ
17	08-04-99	RACCORDO	ADAPTOR	1	АДАПТЕР
18	08-04-85	RACCORDO	ADAPTOR	1	АДАПТЕР
19	08-03-34	GUARNIZIONE	SEAL	1	ПРОКЛАДКА
20	08-23-09	ACCUMULATORE	ACCUMULATOR	1	АККУМУЛЯТОР
21	09-05-27	STAFFA	BRACKET	1	КРОНШТЕЙН
22	08-03-15	GUARNIZIONE	SEAL	8	ПРОКЛАДКА
23	08-04-20	RACCORDO	ADAPTOR	3	АДАПТЕР
24	06-08-75	TUBO FLESSIBILE	HOSE	1	ШЛАНГ
25	08-04-05	RACCORDO	ADAPTOR	1	АДАПТЕР
26	08-12-01	VALVOLA	VALVE	1	КЛАПАН
27	08-04-60	RACCORDO	ADAPTOR	1	АДАПТЕР
28	08-04-54	RACCORDO	ADAPTOR	1	АДАПТЕР
29	08-05-37	KIT GUARNIZIONI	SEAL KIT	1	КОМПЛЕКТ ПРОКЛАДОК



POS.	CODICE / CODE.	DESCRIZIONE	DESCRIPTION	Q.TY	
1	08-24-07	SCAMBIATORE	REFROIDISSEUR	1	ОБМЕННИК
2	08-23-83	ELETTOVENTOLA	ELECTRO-HELICE	1	ЭЛЕКТРИЧЕСКАЯ СПИРАЛЬ
3	08-21-21	SCAMBIATORE COMPLETO	REFROIDISSEUR COMPLET	1	КОМПЛЕКТНЫЙ ОБМЕННИК
4	08-05-05	GUARNIZIONE	JOINT	2	ПРОКЛАДКА
5	08-04-11	RACCORDO	RACCORD	2	ФИТИНГ
6	06-05-49	TUBO FLESSIBILE	TUYAU FLEXIBLE	1	ШЛАНГ
7	06-05-48	TUBO FLESSIBILE	TUYAU FLEXIBLE	1	ШЛАНГ
8	08-28-83	TERMOSTATO SF	THERMOSTAT	1	ТЕРМОСТАТ
9	08-28-08	SPINA	FICHE	1	ШТЕКЕР

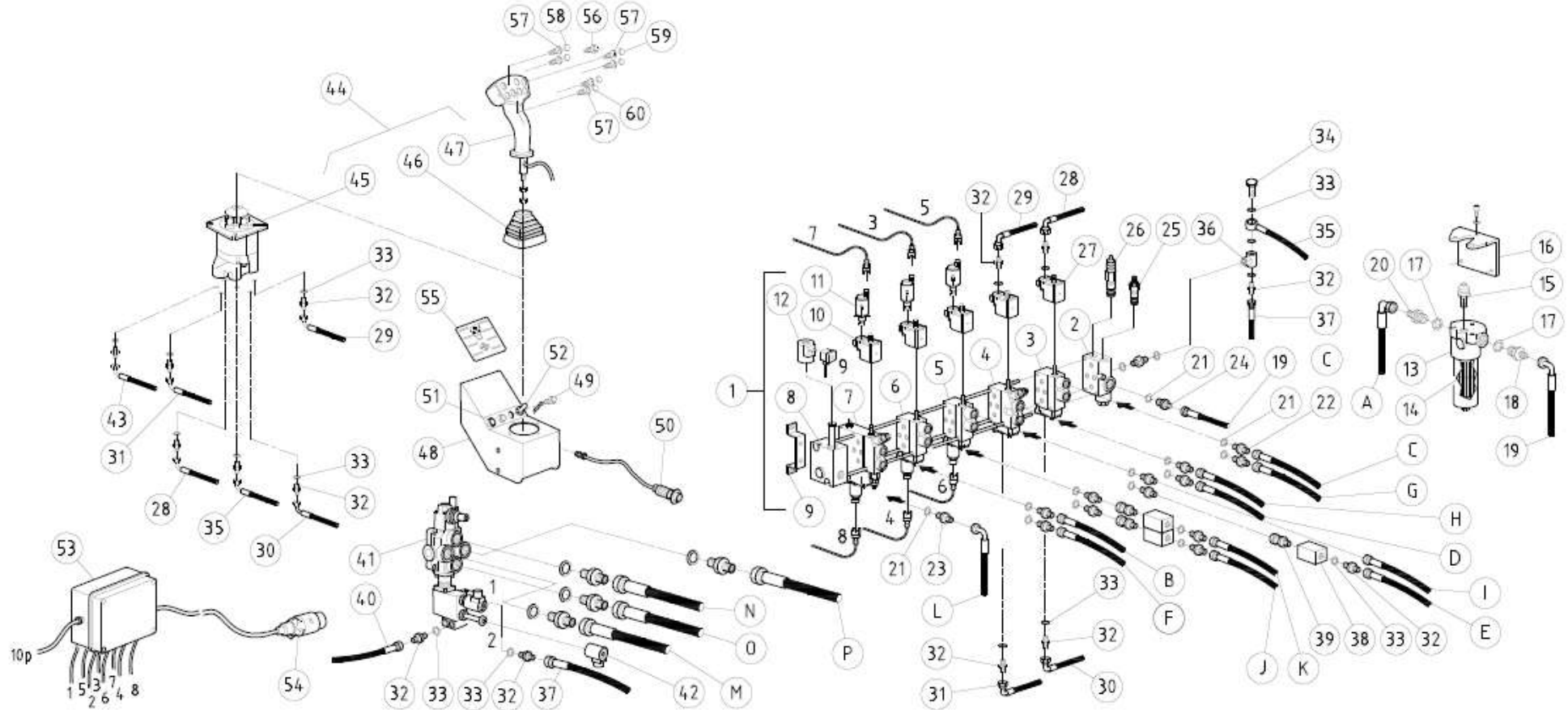
STANDARD

SDS DEVICE



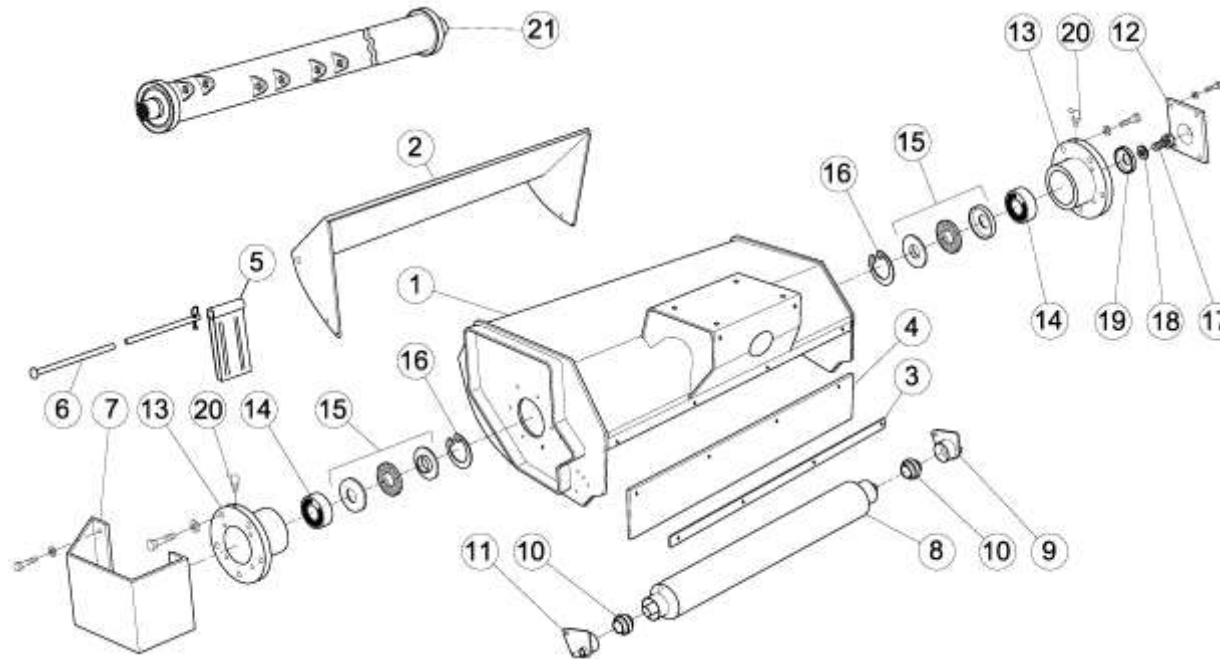
POS.	CODICE/CODE	DESCRIZIONE	DESCRIPTION	Q.TY	
1	08-31-04	DISTRIBUTORE 5F	VALVE ASSY	1	КЛАПАН В СБОРЕ
	08-31-10	DISTRIBUTORE 5F+SDS	VALVE ASSY	1	КЛАПАН В СБОРЕ
2	08-29-39	FIANCATA	INLET COVER	1	ВПУСКНАЯ КРЫШКА
3	08-29-40	I° SEZIONE	FIRST VALVE	1	ПЕРВЫЙ КЛАПАН
4	08-29-41	II° SEZIONE	SECOND VALVE	1	ВТОРОЙ КЛАПАН
5	08-29-42	III° SEZIONE	THIRD VALVE	1	ТРЕТИЙ КЛАПАН
6	08-29-42	IV° SEZIONE	FOURTH VALVE	1	ЧЕТВЕРТЫЙ КЛАПАН
7	08-29-43	V° SEZIONE	FIRTH VALVE	1	ПЯТЫЙ КЛАПАН
8	08-29-44	FIANCATA	OUTLET COVER	1	ВЫХОДНАЯ КРЫШКА
9	08-29-45	PIEDINO	SUPPORT	2	ОПОРА
10	08-29-46	CAPPELLOTTO	CAP	10	КРЫШКА
11	08-29-47	BOBINA	SOLENOID	10	СОЛЕНОИД
12	08-29-48	BOBINA	SOLENOID	1	СОЛЕНОИД
13	08-20-22	FILTRO OLIO	OIL FILTER ASSY	1	МАСЛЯНЫЙ ФИЛЬТР В СБОРЕ
	08-05-71	KIT GUARNIZIONI PER 08-20-22	SEAL KIT	1	КОМПЛЕКТ ПРОКЛАДОК
14	08-20-24	CARTUCCIA	CARTRIDG	1	КАРТРИДЖ
15	08-20-25	INDICATORE INTASAMENTO	SPY	1	ИНДИКАТОР ЗАСОРЕНИЯ
16	09-16-01	SUPPORTO	SUPPORT	1	ОПОРА
17	08-05-04	GUARNIZIONE	SEAL	2	ПРОКЛАДКА
18	08-04-87	RACCORDO	ADAPTOR	1	АДАПТЕР
19	06-11-22	TUBO FLESSIBILE	HOSE	1	ШЛАНГ
20	08-04-87	RACCORDO	ADAPTOR	1	АДАПТЕР
21	08-05-04	GUARNIZIONE	SEAL	12	ПРОКЛАДКА
22	08-04-04	RACCORDO	ADAPTOR	7	АДАПТЕР
23	08-04-07	RACCORDO	ADAPTOR	1	АДАПТЕР
24	08-04-06	RACCORDO	ADAPTOR	1	АДАПТЕР
25	08-04-95	RACCORDO	ADAPTOR	3	АДАПТЕР
26	08-04-03	RACCORDO	ADAPTOR	3	АДАПТЕР
27	08-12-28	VALVOLA	VALVE	3	КЛАПАН
28	08-05-01	GUARNIZIONE	SEAL	3	ПРОКЛАДКА
29	08-29-86	VALVOLA RIDUTTRICE	VALVE .	1	КЛАПАН
30	08-29-87	VALVOLA DI MASSIMA	VALVE	1	КЛАПАН
31	08-31-56	CAVO SX	LEFT CABLE	1	ЛЕВЫЙ КАБЕЛЬ
32	08-31-55	CAVO DX	RIGHT CABLE	1	ПРАВЫЙ КАБЕЛЬ
33	08-28-28	CONNETTORE	CONNECTOR	1	РАЗЪЕМ
34	08-35-39	CONSOLLE	CONSOLLE	1	КОНСОЛЬ
35	09-17-68	SUPPORTO	SUPPORT	1	ОПОРА

POS.	CODICE/CODE	DESCRIZIONE	DESCRIPTION	Q.TY	
36	08-31-13	SEZIONE CON SDS	VALVE SDS	1	КЛАПАН SDS
37	08-31-14	VALVOLA RIDUTTRICE	VALVE PROP.	1	КЛАПАН PROP.
38	08-31-15	CONNETTORE	CONNECTOR	1	РАЗЪЕМ
39	08-12-67	CORPO	BODY	1	КОРПУС
40	08-12-66	VALVOLA N.C.	VALVE N.C.	1	КЛАПАН N.C.
41	08-12-68	BOBINA	SOLENOID	1	СОЛЕНОИД
42	08-04-06	RACCORDO	ADAPTOR	1	АДАПТЕР
43	08-04-60	RACCORDO	ADAPTOR	1	АДАПТЕР
44	08-05-02	GUARNIZIONE	SEAL	2	ПРОКЛАДКА
45	08-04-05	RACCORDO	ADAPTOR	1	АДАПТЕР
46	06-13-24	TUBO FLESSIBILE	HOSE	1	ШЛАНГ
47	08-04-87	RACCORDO	ADAPTOR	1	АДАПТЕР
48	08-04-87	RACCORDO	ADAPTOR	2	АДАПТЕР
49	07-06-22	TUBO METALLICO	RIGID PIPE	1	МЕТАЛЛИЧЕСКАЯ ТРУБА
50	07-06-12	TUBO METALLICO	RIGID PIPE	1	МЕТАЛЛИЧЕСКАЯ ТРУБА
51		VEDI PAGG. 31, 32	SEE PAGE 31, 32		СМ. СТР. 31, 32.
52	08-28-08	SPINA	MALE PLUG	1	ШТЕКЕРНАЯ ВИЛКА
53	06-12-62	TUBO FLESSIBILE	HOSE	1	ШЛАНГ
54	06-12-63	TUBO FLESSIBILE	HOSE.	1	ШЛАНГ
55	08-29-76	BOBINA	SOLENOID	2	СОЛЕНОИД
56	08-14-65	DISTRIBUTORE	VALVE ASSY	1	КЛАПАН В СБОРЕ
57	08-32-18	CAVO BATTERIA	POWER CABLE	1	КАБЕЛЬ ПИТАНИЯ
58	08-05-00	FUSIBILE 10 A	FUSE	1	ПРЕДОХРАНИТЕЛЬ
59	08-04-00	FUSIBILE 15 A	FUSE	1	ПРЕДОХРАНИТЕЛЬ
60	08-32-33	CONNETTORE F	CONNECTOR	1	РАЗЪЕМ
61	08-32-33	CONNETTORE M	CONNECTOR	1	РАЗЪЕМ

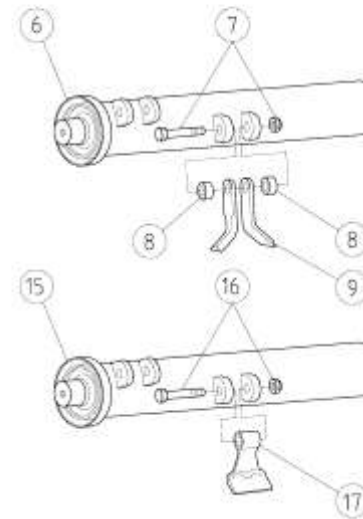
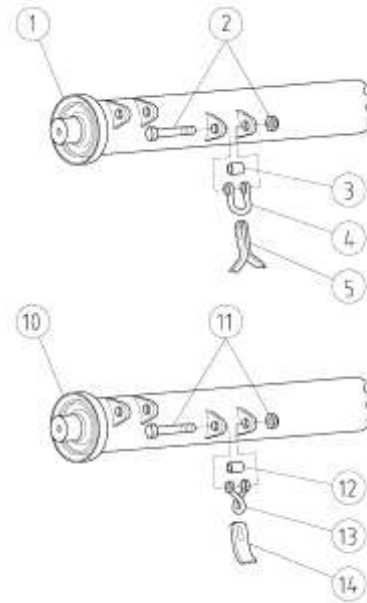


POS.	CODICE/CODE	DESCRIZIONE	DESCRIPTION	Q.TA' / Q.TY'	
1	08-29-49	DISTRIBUTORE	VALVE ASSY	1	КЛАПАН В СБОРЕ
2	08-29-39	FIANCATA	INLET COVER	1	ВПУСКНАЯ КРЫШКА
3	08-29-40	I° SEZIONE	FIRST VALVE	1	ПЕРВЫЙ КЛАПАН
4	08-29-41	II° SEZIONE	SECOND VALVE	1	ВТОРОЙ КЛАПАН
5	08-29-42	III° SEZIONE	THIRD VALVE	1	ТРЕТИЙ КЛАПАН
6	08-29-43	IV° SEZIONE	FOURTH VALVE	1	ЧЕТВЕРТЫЙ КЛАПАН
7	08-29-43	V° SEZIONE	FIRTH VALVE	1	ПЯТЫЙ КЛАПАН
8	08-29-44	FIANCATA	OUTLET COVER	1	ВЫХОДНАЯ КРЫШКА
9	08-29-45	PIEDINO	SUPPORT	2	ОПОРА
10	08-29-46	CAPPELLOTTO	CAP	6	КРЫШКА
11	08-29-47	BOBINA	SOLENOID	6	СОЛЕНОИД
12	08-29-48	BOBINA	SOLENOID	1	СОЛЕНОИД
13	08-20-22	FILTRO OLIO	OIL FILTER ASSY	1	МАСЛЯНЫЙ ФИЛЬТР В СБОРЕ
14	08-05-71	KIT GUARNIZIONI PER 08-20-22	SEAL KIT for 08-20-22	1	КОМПЛЕКТ ПРОКЛАДОК на 20.08.22
15	08-20-24	CARTUCCIA	CARTRIDG	1	КАРТРИДЖ
16	08-20-25	INDICATORE INTASAMENTO	SPY	1	ИНДИКАТОР ЗАСОРЕНИЯ

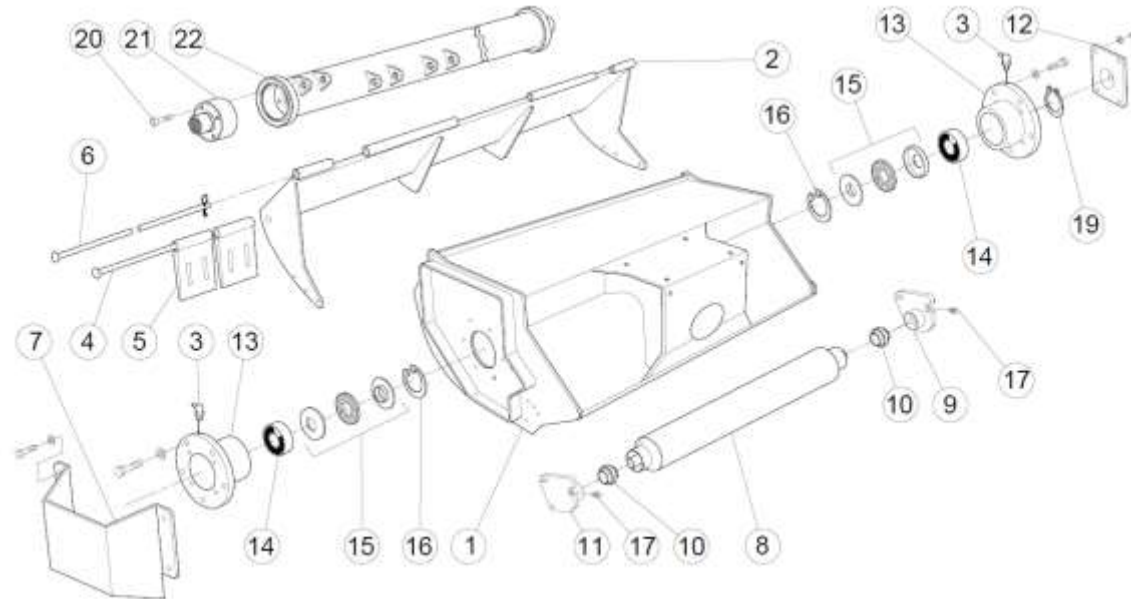
POS.	CODICE/CODE	DESCRIZIONE	DESCRIPTION	Q.TA' / Q.TY	
16	09-16-01	SUPPORTO	SUPPORT	1	ОПОРА
17	08-05-04	GUARNIZIONE	SEAL	1	ПРОКЛАДКА
18	08-04-87	RACCORDO	ADAPTOR	1	АДАПТЕР
19	06-11-49	TUBO FLESSIBILE	HOSE	1	ШЛАНГ
20	08-04-87	RACCORDO	ADAPTOR	1	АДАПТЕР
21	08-05-04	GUARNIZIONE	SEAL	10	ПРОКЛАДКА
22	08-04-04	RACCORDO	ADAPTOR	8	АДАПТЕР
23	08-04-07	RACCORDO	ADAPTOR	1	АДАПТЕР
24	08-04-06	RACCORDO	ADAPTOR	1	АДАПТЕР
25	08-29-86	VALVOLA RIDUTTRICE	VALVE	1	КЛАПАН
26	08-29-87	VALVOLA DI MASSIMA	VALVE	1	КЛАПАН
27	08-29-93	CAPPELLOTTO	CAP	4	КРЫШКА
28	06-12-91	TUBO FLESSIBILE	HOSE	1	ШЛАНГ
29	06-12-91	TUBO FLESSIBILE	HOSE	1	ШЛАНГ
30	06-12-91	TUBO FLESSIBILE	HOSE	1	ШЛАНГ
31	06-12-91	TUBO FLESSIBILE	HOSE	1	ШЛАНГ
32	08-04-02	RACCORDO	ADAPTOR	12	АДАПТЕР
33	08-05-01	GUARNIZIONE	SEAL	14	ПРОКЛАДКА
34	08-04-19	RACCORDO	ADAPTOR	1	АДАПТЕР
35	06-12-92	TUBO FLESSIBILE	HOSE	1	ШЛАНГ
36	08-04-76	RACCORDO	ADAPTOR	2	АДАПТЕР
37	06-12-62	TUBO FLESSIBILE	HOSE	1	ШЛАНГ
38	08-12-28	VALVOLA	VALVE	3	КЛАПАН
39	08-04-95	RACCORDO	ADAPTOR	3	АДАПТЕР
40	06-12-61	TUBO FLESSIBILE	HOSE	1	ШЛАНГ
41	08-14-00	DISTRIBUTORE	DISTRIBUTOR	1	РАСПРЕДЕЛИТЕЛЬ
42	08-29-76	BOBINA	SOLENOID	2	СОЛЕНОИД
43	06-12-93	TUBO FLESSIBILE	HOSE	1	ШЛАНГ
44	08-29-99	SERVOCOMANDO COMPLETO 2A 6P 1F	JOY-STICK	1	ДЖОЙСТИК
45	08-29-94	SERVOCOMANDO 2 A	DISTRIBUTOR	1	РАСПРЕДЕЛИТЕЛЬ
46	08-29-95	SOFFIETTO	RUBBER GUARD	1	РЕЗИНОВЫЙ ЗАЩИТНЫЙ КОЖУХ
47	08-31-12	IMPUGNATURA 6P+1F COMPLETA	LEVER WITH BUTTON	1	РЫЧАГ С КНОПКОЙ
48	09-16-78	SUPPORTO	HOLDER	1	ДЕРЖАТЕЛЬ
49	08-32-37	PULSANTE CON LED	BUTTON WITH LED	2	КНОПКА СО СВЕТОДИОДОМ
50	08-28-08	SPINA	MALE PLUG	1	ШТЕКЕРНАЯ ВИЛКА
51	08-28-31	SPIA	LAMP	1	ЛАМПА
52	08-24-57	INTERRUTTORE	SWITCH	1	ВЫКЛЮЧАТЕЛЬ
53	08-31-67	SCATOLA CENTRALINA	ELECTRONIC BOX ASSY	1	ЭЛЕКТРОННАЯ КОРОБКА В СБОРЕ
54	08-28-03	SPINA	MALE PLUG	1	ШТЕКЕРНАЯ ВИЛКА
55	08-25-67	TARGHETTA COMANDI	PLATE	1	ПЛИТА
56	08-28-46	PULSANTE FLOTTANTE	BUTTON WITH LED	1	КНОПКА СО СВЕТОДИОДОМ
57	08-31-27	PULSANTE	BUTTON	6	КНОПКА
59	08-31-28	CAPPELLOTTO VERDE	GREEN CAP	2	ЗЕЛЕНАЯ КРЫШКА
59	08-31-29	CAPPELLOTTO GIALLO	YELLOW CAP	2	ЖЕЛТАЯ РЫШКА
60	08-31-30	CAPPELLOTTO BLU	BLUE CAP	2	СИНЯЯ КРЫШКА



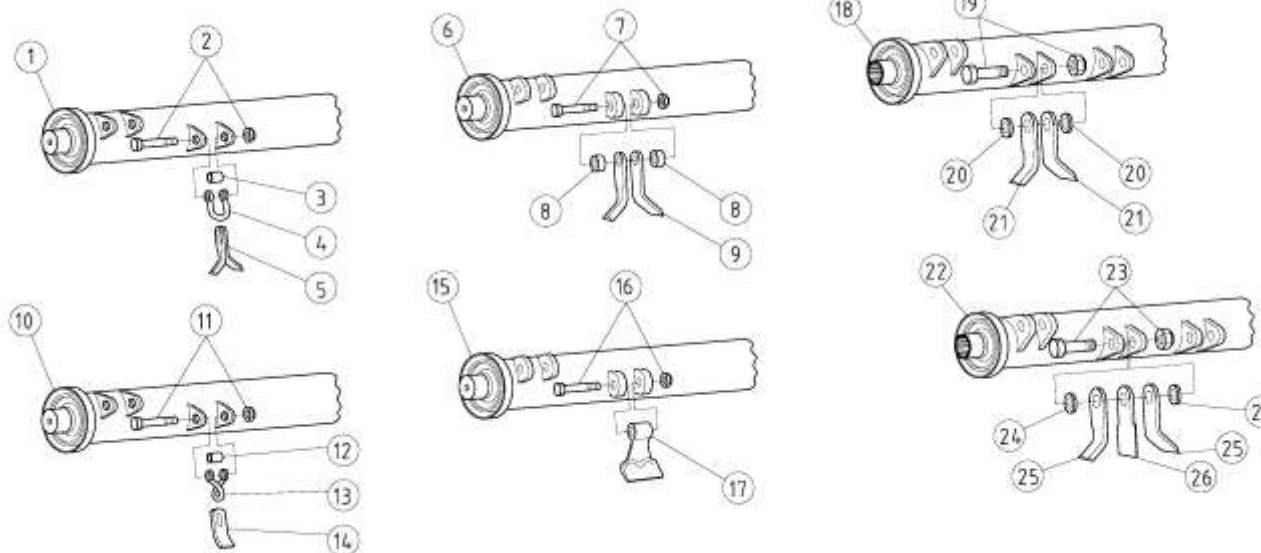
POS.	CODICE / CODE	DESCRIZIONE	DESCRIPTION	Q.TY	
1	09-12-16	CASSA	COWL	1	КАПОТ
2	09-05-09	PROTEZIONE ANTERIORE	FRONT GUARD	1	ПЕРЕДНЯЯ ЗАЩИТА
3	09-05-44	PIATTO POSTERIORE	REAR PLATE	1	ЗАДНЯЯ ПЛИТА
4	09-05-45	PROTEZIONE POSTERIORE	REAR GUARD	1	ЗАДНЯЯ ЗАЩИТА
5	09-13-20	BANDELLA ANTERIORE	GUARD	13	ЗАЩИТА
6	09-05-46	ASTA	BAR	1	СТЕРЖЕНЬ
7	09-06-30	PROTEZIONE MOTORE	GUARD	1	ЗАЩИТА
8	09-17-08	RULLO	ROLLER	1	РОЛИК
9	09-16-13	SUPPORTO DESTRO	RIGHT BRACKET	1	ПРАВЫЙ КРОНШТЕЙ
10	08-10-14	CUSCINETTO	BEARING	2	ПОДШИПНИК
11	09-16-17	SUPPORTO SINISTRO	LEFT BRACKET	1	ЛЕВЫЙ КРОНШТЕЙН
12	09-08-25	PROTEZIONE	GUARD	1	ЗАЩИТА
13	09-10-23	SUPPORTO	BRACKET	2	КРОНШТЕЙН
14	08-10-13	CUSCINETTO	BEARING	2	ПОДШИПНИК
15	08-10-12	LAMIERINO	WASCHER	2	ШАЙБА
16	08-07-12	ANELLO ELASTICO	CIRCLIP	2	СТОПОРНОЕ КОЛЬЦО
17	08-01-52	VITE	SCREW	1	ВИНТ
18	08-03-11	RONDELLA	WASCHER	1	ШАЙБА
19	09-08-24	RONDELLA DI FERMO	WASCHER	1	СТОПОРНАЯ ШАЙБА
20	08-12-38	INGRASSATORE	GREASE NIPPLE	2	СМАЗКА
21		ROTORE (VEDI PAG. 40)	ROTOR (SEE PAGE 40)		РОТОР (см. стр. 40)



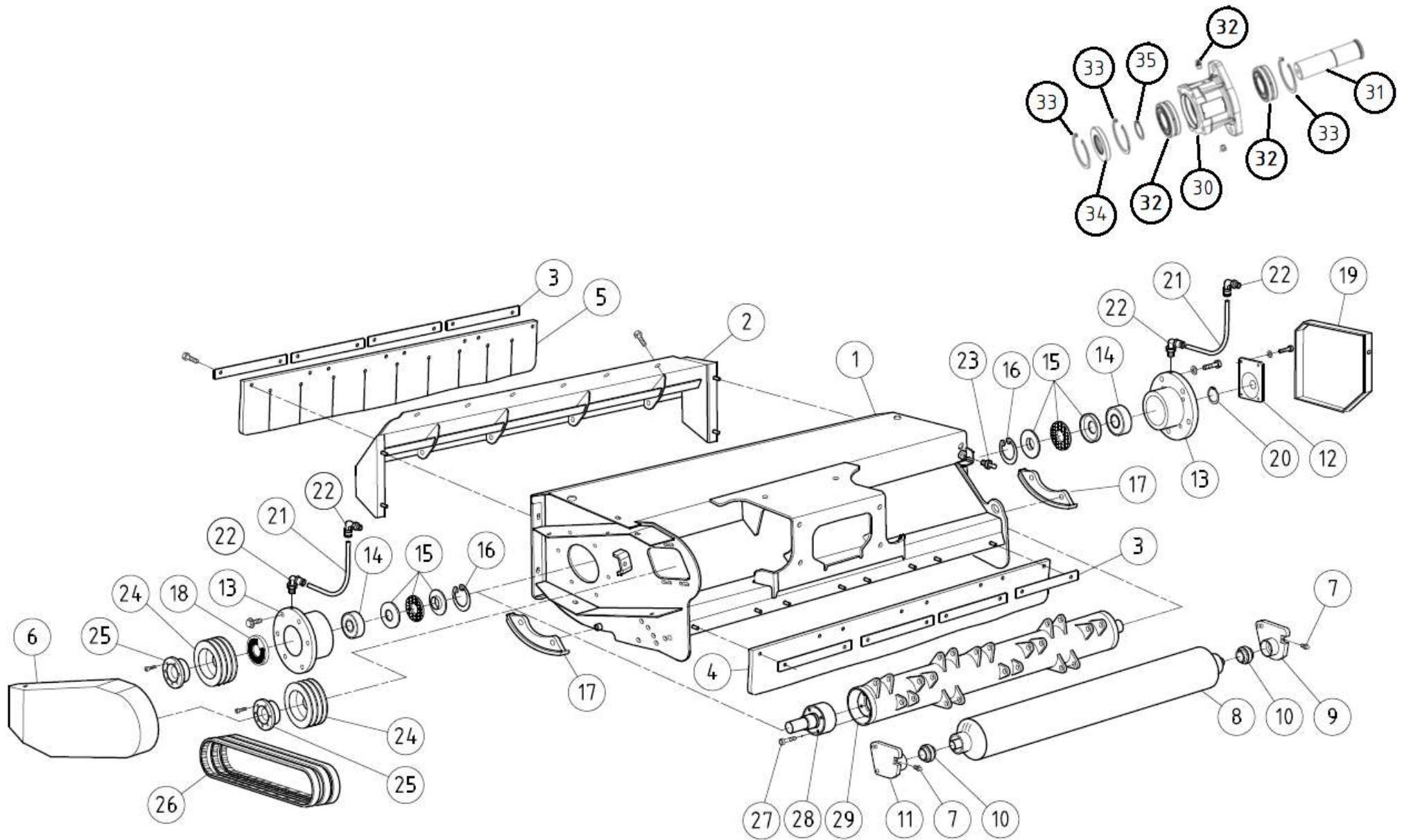
POS.	CODICE/CODE	DESCRIZIONE	DESCRIPTION	Q.tà/Q.ty	
1	09-05-11	ROTORE 1,20 TIPO 5 COMPLETO	1,20 ROTOR ASSY "TYPE 5"	1	1,20 РОТОР В СБОРЕ «ТИП 5»
2	08-23-39	VITE E DADO TIPO 5	BOLT TYPE 5	24	БОЛТ ТИП 5
3	08-21-76	BOCCOLA TIPO 5	BUSH TYPE 5	24	ВТУЛКА ТИП 5
4	08-21-77	CAVALLOTTO TIPO 5	SCHAKLE TIPE 5	24	КРОНШТЕЙН ТИП 5
5	08-21-93	COLTELLO TIPO 5	FLAIL TYPE 5	48	НОЖ ТИП 5
6	09-16-45	ROTORE 1,20 TIPO 2 SPIRO COMPLETO	1,20 ROTOR ASSY "TYPE 2"	1	1,20 РОТОР В СБОРЕ «ТИП 2»
7	08-23-37	VITE E DADO TIPO 2	BOLT TYPE 2	24	БОЛТ ТИП 2
8	08-23-86	BOCCOLA TIPO 2	BUSH TYPE 2	48	ВТУЛКА ТИП 2
9	08-21-10	COLTELLO TIPO 2	FLAIL TYPE 2	48	ТИП НОЖА 2
10	09-05-96	ROTORE 1,20 TIPO 6 SPIRO COMPLETO	1,20 ROTOR ASSY "TYPE 6"	1	1,20 РОТОР В СБОРЕ «ТИП 6»
11	08-23-39	VITE E DADO TIPO 6	BOLT TYPE 6	30	БОЛТ ТИП 6
12	08-21-76	BOCCOLA TIPO 6	BUSH TYPE 6	30	ВТУЛКА ТИП 6
13	08-21-80	CAVALLOTTO TIPO 6	SCHAKLE TIPE 6	30	КРОНШТЕЙН ТИП 6
14	08-21-81	COLTELLO TIPO 6	FLAIL TYPE 6	30	НОЖ ТИП 6
15	09-16-46	ROTORE 1,20 TIPO 1 SPIRO COMPLETO	1,20 ROTOR ASSY "TYPE 1"	1	1,20 РОТОР В СБОРЕ «ТИП 1»
16	08-23-37	VITE E DADO TIPO 1	BOLT TYPE 1	24	БОЛТ ТИП 1
17	08-21-83	MAZZA TIPO 1	HAMMER TYPE 1	24	МОЛОТОК ТИП 1



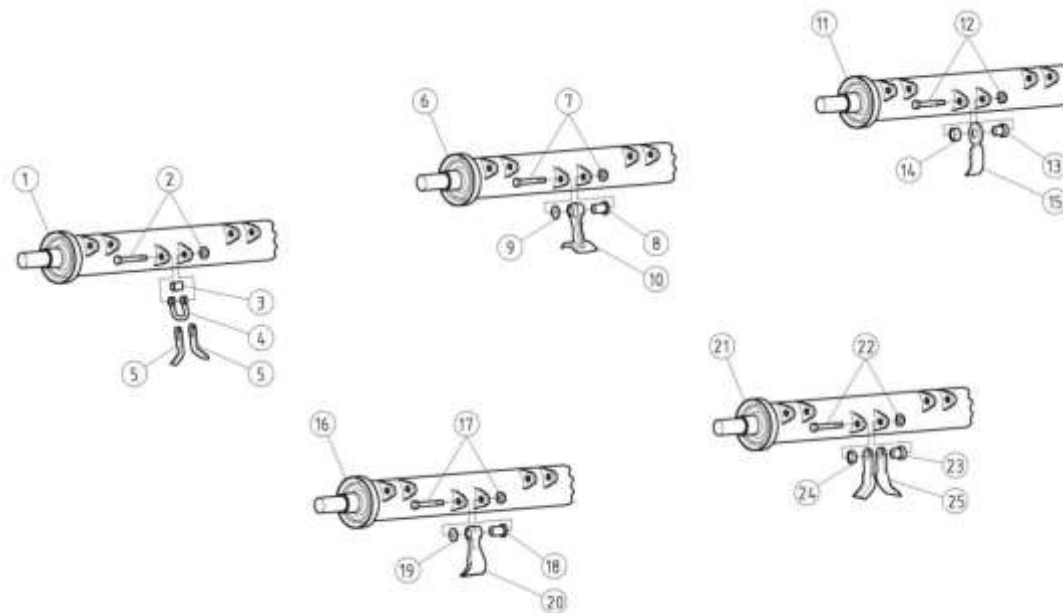
POS.	CODICE / CODE	DESCRIZIONE	DESCRIPTION	Q.TY DS120/ DS130	
1	09-20-85	CASSA DS120	COWL DS120	1	КАПОТ DS120
	09-12-43	CASSA DS130	COWL DS130	1	КАПОТ DS130
2	09-20-86	PROTEZIONE ANTERIORE DS120	FRONT GUARD DS120	1	ПЕРЕДНЯЯ ЗАЩИТА DS120
	09-05-75	PROTEZIONE ANTERIORE D130	FRONT GUARD D130	1	ПЕРЕДНЯЯ ЗАЩИТА D130
3	08-12-38	INGRASSATORE	GREASE NIPPLE	2	СМАЗОЧНЫЙ НИППЕЛЬ
4	09-05-46	ASTA DS120	BAR DS120	1	СТЕРЖЕНЬ DS120
	09-06-97	ASTA D130	BAR D130	1	СТЕРЖЕНЬ D130
5	09-13-20	BANDELLA ANTERIORE	GUARD	15/17	ЗАЩИТА
6	09-20-96	ASTA DS120	BAR DS120	1	СТЕРЖЕНЬ DS120
	09-08-89	ASTA D130	BAR D130	1	СТЕРЖЕНЬ D130
7	09-14-54	PROTEZIONE MOTORE	GUARD	1	ЗАЩИТА
8	09-17-08	RULLO DS120	ROLLER DS120	1	РОЛИК DS120
	09-16-18	RULLO D130	ROLLER D130	1	РОЛИК D130
9	09-16-13	SUPPORTO DESTRO	RIGHT BRACKET	1	ПРАВЫЙ КРОНШТЕЙН
10	08-10-14	CUSCINETTO	BEARING	2	ПОДШИПНИК
11	09-16-17	SUPPORTO SINISTRO	LEFT BRACKET	1	ЛЕВЫЙ КРОНШТЕЙН
12	09-08-25	PROTEZIONE	GUARD	1	ЗАЩИТА
13	09-10-23	SUPPORTO	BRACKET	2	КРОНШТЕЙН
14	08-10-13	CUSCINETTO	BEARING	2	ПОДШИПНИК
15	08-10-12	LAMIERINO	WASHER	2	ШАЙБА
16	08-07-12	ANELLO ELASTICO	CIRCLIP	2	СТОПОРНОЕ КОЛЬЦО
17	08-12-32	INGRASSATORE	GREASE NIPPLE	2	СМАЗОЧНЫЙ НИППЕЛЬ
18	08-03-11	RONDELLA	WASHER	1	ШАЙБА
19	08-07-13	ANELLO ELASTICO	CIRCLIP	2	СТОПОРНОЕ КОЛЬЦО
20	08-01-44	VITE	SCREW	4	ВИНТ
21	09-08-23	MOZZO SCANALATO	SPLINED BUSH	1	ШЛИЦОВАЯ ВТУЛКА
22		ROTORE (VEDI PAG. 40)	ROTOR (SEE PAGE 40)	1	РОТОР (СМ. СТР. 40)



POS.	CODICE/CODE	DESCRIZIONE	DESCRIPTION	Q.tà/Q.ty DS120/ DS130	
1	09-24-13	ROTORE 1,20 TIPO 5 COMPLETO	1,10 ROTOR ASSY "TYPE 5"	1	1,10 РОТОР В СБОРЕ «ТИП 5»
	09-12-53	ROTORE 1,30 TIPO 5 SPIRO COMPLETO	1,30 ROTOR ASSY "TYPE 5"	1	1,30 РОТОР В СБОРЕ «ТИП 5»
2	08-23-39	VITE E DADO TIPO 5	BOLT TYPE 5	24 / 32	БОЛТ ТИП 5
3	08-21-76	BOCCOLA TIPO 5	BUSH TYPE 5	24 / 32	ВТУЛКА ТИП 5
4	08-21-77	CAVALLOTTO TIPO 5	SCHAKLE TIPE 5	24 / 32	КРОНШТЕЙН ТИП 5
5	08-21-93	COLTELLO TIPO 5	FLAIL TYPE 5	48 / 64	НОЖ ТИП 5
6	09-16-73	ROTORE 1,30 TIPO 2 SPIRO COMPLETO	1,30 ROTOR ASSY "TYPE 2"	1	1,30 РОТОР В СБОРЕ «ТИП 2»
7	08-23-37	VITE E DADO TIPO 2	BOLT TYPE 2	24	БОЛТ ТИП 2
8	08-23-86	BOCCOLA TIPO 2	BUSH TYPE 2	48	ВТУЛКА ТИП 2
9	08-21-10	COLTELLO TIPO 2	FLAIL TYPE 2	48	НОЖ ТИП 2
10	09-08-87	ROTORE 1,30 TIPO 6 SPIRO COMPLETO	1,30 ROTOR ASSY "TYPE 6"	1	1,30 РОТОР В СБОРЕ «ТИП 6»
11	08-23-39	VITE E DADO TIPO 6	BOLT TYPE 6	32	БОЛТ ТИП 6
12	08-21-76	BOCCOLA TIPO 6	BUSH TYPE 6	32	ВТУЛКА ТИП 6
13	08-21-80	CAVALLOTTO TIPO 6	SCHAKLE TIPE 6	32	КРОНШТЕЙН ТИП 6
14	08-21-81	COLTELLO TIPO 6	FLAIL TYPE 6	32	НОЖ ТИП 6
15	09-16-47	ROTORE 1,30 TIPO 1 SPIRO COMPLETO	1,30 ROTOR ASSY "TYPE 1"	1	1,30 РОТОР В СБОРЕ «ТИП 1»
16	08-23-37	VITE E DADO TIPO 1	BOLT TYPE 1	24	БОЛТ ТИП 1
17	08-21-83	MAZZA TIPO 1	HAMMER TYPE 1	24	МОЛОТОК ТИП 1
18	09-20-82	ROTORE 1,20 TIPO 7 SPIRO COMPLETO	1,20 ROTOR ASSY "TYPE 7"	1	1,20 РОТОР В СБОРЕ «ТИП 7»
	09-16-71	ROTORE 1,30 TIPO 7 SPIRO COMPLETO	1,30 ROTOR ASSY "TYPE 7"	1	1,30 РОТОР В СБОРЕ «ТИП 7»
19	08-21-96	VITE E DADO TIPO 7	BOLT TYPE 7	18 / 20	БОЛТ ТИП 7
20	08-03-39	BOCCOLA TIPO 7	BUSH TYPE 7	36 / 40	ВТУЛКА ТИП 7
21	08-21-11	COLTELLO TIPO 7	FLAIL TYPE 7	36 / 40	НОЖ ТИП 7
22	09-16-72	ROTORE 1,30 TIPO 8 SPIRO COMPLETO	1,30 ROTOR ASSY "TYPE 8"	1	1,30 РОТОР В СБОРЕ «ТИП 8»
23	08-24-92	VITE E DADO TIPO 8	BOLT TYPE 8	20	БОЛТ ТИП 8
24	08-03-39	BOCCOLA TIPO 8	BUSH TYPE 8	40	ВТУЛКА ТИП 8
25	08-21-11	COLTELLO TIPO 8	FLAIL TYPE 8	40	НОЖ ТИП 8
26	08-21-82	COLTELLO TIPO 8	FLAIL TYPE 8	20	НОЖ ТИП 8

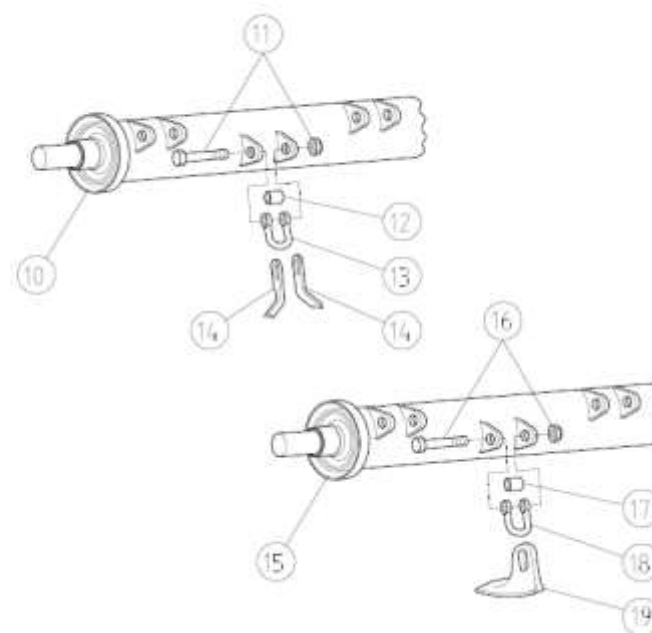
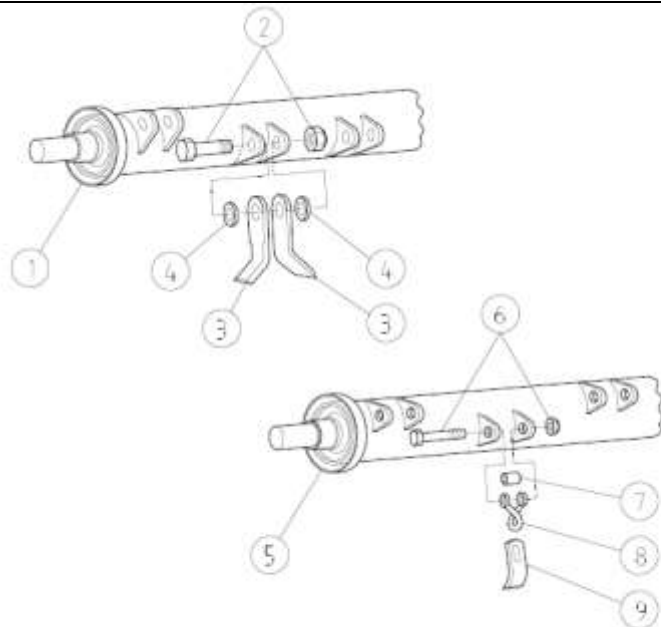


POS.	CODICE / CODE	DESCRIZIONE	DESCRIPTION	DESCRIPTION	DENOMINACION	Q.tà / Q.TY
1	09-20-52	CASSA DP125	COWL DP125	CAISSE DP125	КАПОТ DP125	1
2	09-20-48	PROTEZIONE	FRONT GUARD	PROTECTION	ЗАЩИТА	1
3	09-20-71	PIATTINO DI FISSAGGIO	FIXING PLATE	PLATTE	КРЕПЕЖНАЯ ПЛАСТИНА	8
4	09-20-64	PROTEZIONE POSTERIORE	REAR GUARD	PROTECTION ARRIERE	ЗАЩИТА	1
5	09-20-63	PROTEZIONE	GUARD	PROTECTION	ЗАЩИТА	1
6	09-20-53	CARTER CINGHIE	GUARD	CARTER	ЗАЩИТА	1
7	08-12-32	INGRASSATORE	GREASE NIPPLE	GRAISSEUR	СМАЗОЧНЫЙ НИППЕЛЬ	2
8	09-16-84	RULLO	ROLLER	RULO PALPEUR	РОЛИК	1
9	09-16-13	SUPPORTO DESTRO	RIGHT BRACKET	SUPPORT DROITE	ПРАВЫЙ КРОНШТЕЙН	1
10	08-10-14	CUSCINETTO	BEARING	ROULEMENT	ПОДШИПНИК	2
11	09-16-17	SUPPORTO SINISTRO	LEFT BRACKET	SUPPORT GAUCHE	ЛЕВЫЙ КРОНШТЕЙН	1
12	09-08-25	PROTEZIONE	GUARD	PROTECTION	ЗАЩИТА	1
13	09-11-63	SUPPORTO	BRACKET	SUPPORT	КРОНШТЕЙН	2
14	08-10-13	CUSCINETTO	BEARING	ROULEMENT	ПОДШИПНИК	2
15	08-10-12	LAMIERINO	WASHER	RONDELLE	ШАЙБА	2
16	08-07-12	ANELLO ELASTICO	CIRCLIP	ANNEAU ELASTIQUE	СТОПОРНОЕ КОЛЬЦО	2
17	09-18-88	SLITTA	SLIDE	PATIN	КОНЕК	2
18	08-05-35	GUARNIZIONE	SEAL	JOINT	ПРОКЛАДКА	1
19	09-20-49	CARTER ESTERNO	GUARD	CARTER	ЗАЩИТА	1
20	08-07-13	ANELLO ELASTICO	CIRCLIP	ANNEAU ELASTIQUE	СТОПОРНОЕ КОЛЬЦО	1
21	08-32-60	TUBO	TUBE	TUYAU	ТРУБКА	2
22	08-26-37	RACCORDO	ADAPTER	RACCORD	АДАПТЕР	4
23	08-12-39	INGRASSATORE	GREASE NIPPLE	GRAISSEUR	СМАЗОЧНЫЙ НИППЕЛЬ	2
24	08-17-29	PULEGGIA	PULLEY	POULIE	ШКИВ	2
25	08-16-12	CALETTATORE	LOCKING BUSH	COLLECTEUR	ЗАПОРНАЯ ВТУЛКА	2
26	08-18-01	CINGHIA	BELT	COURROIE	РЕМЕНЬ	3
27	08-01-44	VITE	SCREW	VIS	ВИНТ	4
28	09-06-65	MOZZO	BUSH	DOUILLE	ВТУЛКА	1
29		ROTORE VEDI PAGINA 43	ROTOR SEE PAGE 43	ROTOR (VOIR PAGE 53)	РОТОР (СМ. СТР. 43)	
30	09-24-18	SUPPORTO	BRACKET	SUPPORT	КРОНШТЕЙН	1
31	09-24-19	MOZZO	BUSH	DOUILLE	ВТУЛКА	1
32	08-10-63	CUSCINETTO	BEARING	ROULEMENT	ПОДШИПНИК	2
33	08-07-14	ANELLO ELASTICO	CIRCLIP	ANNEAU ELASTIQUE	СТОПОРНОЕ КОЛЬЦО	3
34	08-05-35	GUARNIZIONE	SEAL	JOINT	ПРОКЛАДКА	1
35	08-07-11	ANELLO ELASTICO	CIRCLIP	ANNEAU ELASTIQUE	СТОПОРНОЕ КОЛЬЦО	1

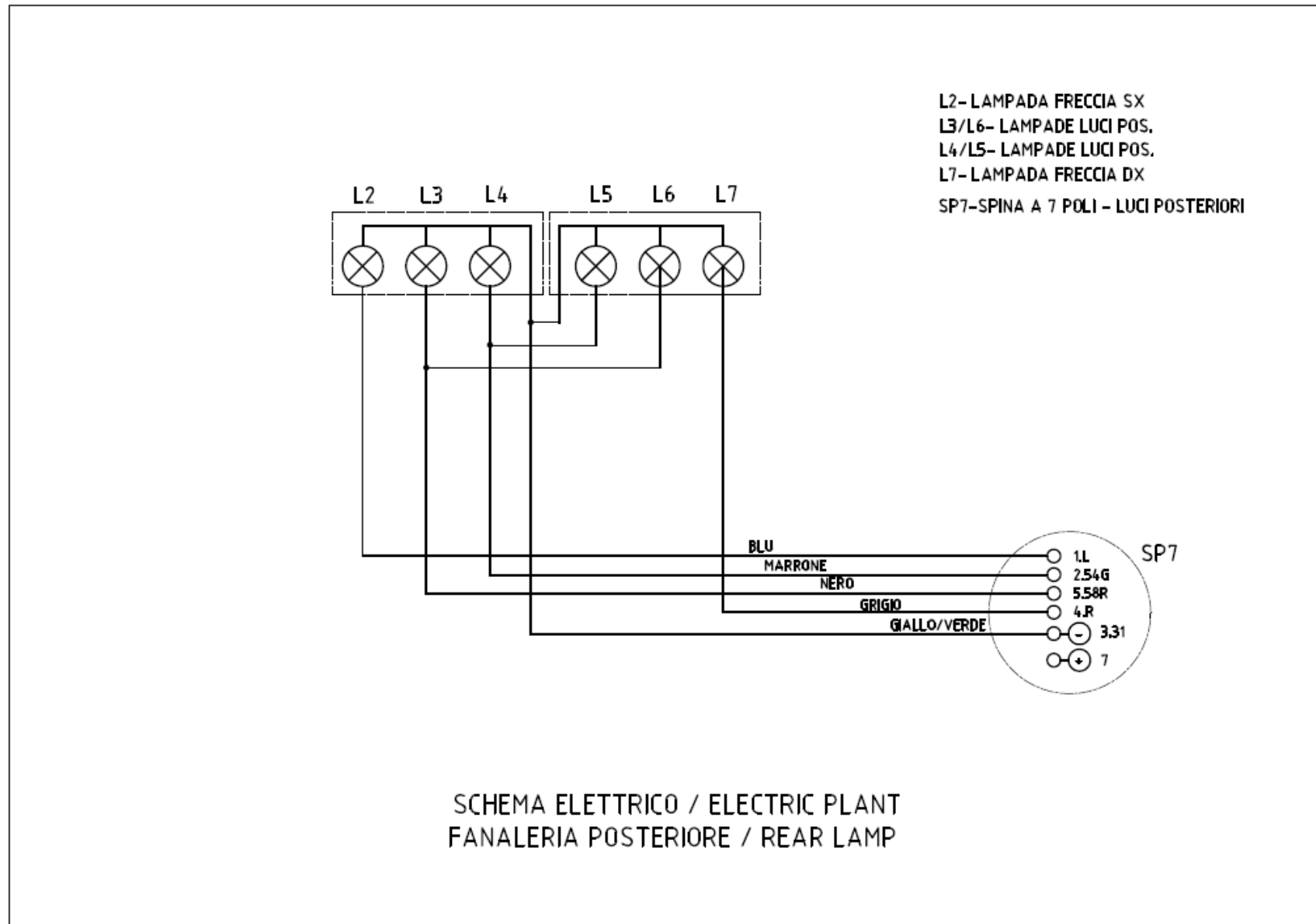


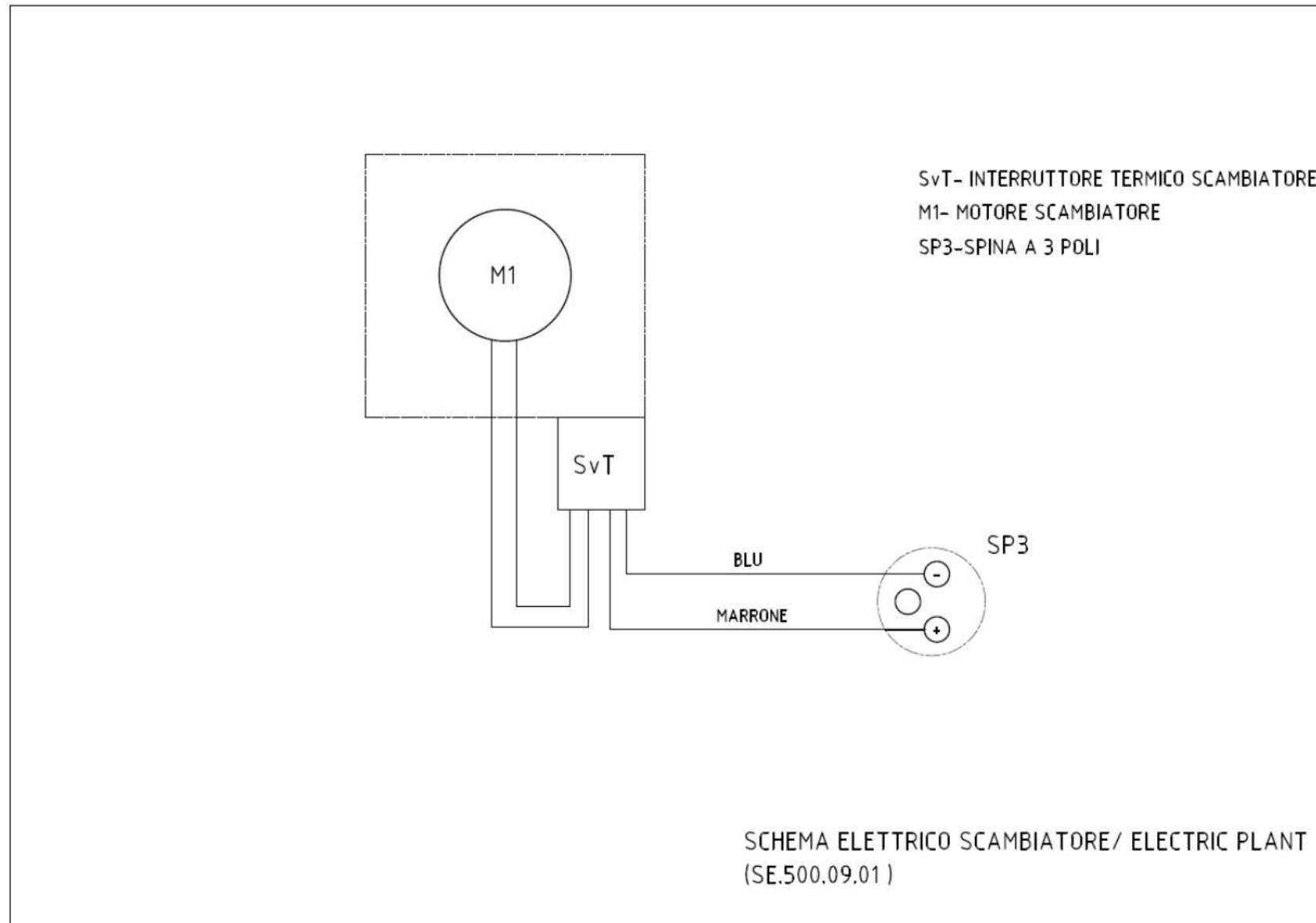
POS.	CODICE/CODE	DESCRIZIONE	DESCRIPTION	Q.tà/Q.tè	
1	09-16-83	ROTORE 1,25 TIPO 5 COMPLETO	ROTOR 1,25 TYPE 5 COMPLET	1	РОТОР 1,25 ТИП 5 В КОМПЛЕКТЕ
2	08-23-39	VITE E DADO TIPO 5	VIS AVEC ECROU TYPE 5	24	ВИНТ С ГАЙКОЙ ТИП 5
3	08-21-76	BOCCOLA TIPO 5	ENTRETOISE TYPE 5	24	ВТУЛКА ТИП 5
4	08-21-77	CAVALLOTTO TIPO 5	MANILLE TYPE 5	24	КРОНШТЕЙН ТИП 5
5	08-21-93	COLTELLO TIPO 5	FLEAU COUTEAU "Y" TYPE 5	48	НОЖ ТИП 5
6	09-17-09	ROTORE 1,25 TIPO 22 COMPLETO	ROTOR 1,25 TYPE 22 COMPLET	1	РОТОР 1,25 ТИП 22 В КОМПЛЕКТЕ
7	08-23-39	VITE E DADO TIPO 22	VIS AVEC ECROU TYPE 22	24	ВИНТ С ГАЙКОЙ ТИПА 22
8	09-14-51	BOCCOLA TIPO 22	ENTRETOISE EPAULEE TYPE 22	24	ВТУЛКА ТИП 22
9	09-14-52	DISTANZIALE TIPO 22	ENTRETOISE TYPE 22	24	ПРОСТАВКА ТИПА 22
10	08-28-55	MAZZA TIPO 22	FLEAU MARTEAU TYPE 22	24	ОТБОЙНЫЙ МОЛОТОК ТИПА 22
11	09-17-10	ROTORE 1,25 TIPO 23 COMPLETO	ROTOR 1,25 TYPE 23 COMPLET	1	РОТОР 1,25 ТИП 23 В КОМПЛЕКТЕ
12	08-23-39	VITE E DADO TIPO 23	VIS AVEC ECROU TYPE 23	24	ВИНТ С ГАЙКОЙ ТИПА 23
13	09-16-66	BOCCOLA TIPO 23	ENTRETOISE EPAULEE TYPE 23	24	ВТУЛКА ТИП 23
14	09-16-67	DISTANZIALE TIPO 23	ENTRETOISE TYPE 23	24	ПРОСТАВКА ТИП 23
15	08-28-64	COLTELLO TIPO 23	FLEAU COUTEAU CUIILLERS TYPE 23	24	НОЖ ТИП 23
16	09-17-28	ROTORE 1,25 TIPO 20 COMPLETO	ROTOR 1,25 TYPE 20 COMPLET	1	РОТОР 1,25 ТИП 20 В КОМПЛЕКТЕ
17	08-23-39	VITE E DADO TIPO 20	VIS AVEC ECROU TYPE 20	24	ВИНТ И ГАЙКА ТИП 20
18	09-14-51	BOCCOLA TIPO 20	ENTRETOISE EPAULEE TYPE 20	24	ВТУЛКА ТИП 20
19	09-14-52	DISTANZIALE TIPO 20	ENTRETOISE TYPE 20	24	ПРОСТАВКА ТИП 20
20	08-28-27	MAZZA TIPO 20	FLEAU MARTEAU TYPE 20	24	ЗУБЧАТЫЙ МОЛОТОК ТИПА 20
21	09-17-54	ROTORE 1,25 TIPO 24 COMPLETO	ROTOR 1,25 TYPE 24 COMPLET	1	РОТОР 1,25 ТИП 24 В КОМПЛЕКТЕ
22	08-23-39	VITE E DADO TIPO 24	VIS AVEC ECROU TYPE 24	24	ВИНТ И ГАЙКА ТИПА 24
23	09-16-66	BOCCOLA TIPO 24	ENTRETOISE EPAULEE TYPE 24	24	ВТУЛКА ТИП 24
24	09-16-68	DISTANZIALE TIPO 24	ENTRETOISE TYPE 24	24	ПРОСТАВКА ТИП 24
25	08-28-65	COLTELLO TIPO 24	FLEAU COUTEAU "Y" TYPE 24	48	НОЖ ТИП 24

POS.	CODICE / CODE	DESCRIZIONE	DESCRIPTION	Q.TY	
1	09-14-66	CASSA DP130	COWL DP130	1	КАПОТ DP130
2	09-05-75	PROTEZIONE	GUARD	1	ЗАЩИТА
3	09-05-91	CARTER	GUARD	1	ЗАЩИТА
4	09-06-97	ASTA	BAR	1	СТЕРЖЕНЬ
5	09-13-20	PROTEZIONE	GUARD	14	ЗАЩИТА
6	09-08-89	ASTA	BAR	1	СТЕРЖЕНЬ
7	08-12-32	INGRASSATORE	GREASING NIPPLE	2	СМАЗОЧНЫЙ НИППЕЛЬ
8	09-16-18	RULLO	ROLLER	1	РОЛИК
9	09-16-13	SUPPORTO DESTRO	BRACKET	1	КРОНШТЕЙН
10	08-10-14	CUSCINETTO	BEARING	2	ПОДШИПНИК
11	09-16-17	SUPPORTO SINISTRO	BRACKET	1	КРОНШТЕЙН
12	09-08-25	PROTEZIONE	GUARD	1	ЗАЩИТА
13	09-11-63	SUPPORTO	BRACKET	2	КРОНШТЕЙН
14	08-10-13	CUSCINETTO	BEARING	2	ПОДШИПНИК
15	08-10-12	LAMIERINO	WASCHER	2	ШАЙБА
16	08-07-13	ANELLO ELASTICO	CIRCLIP	2	СТОПОРНОЕ КОЛЬЦО
17	08-05-35	GUARNIZIONE	SEAL	1	ПРОКЛАДКА
18	08-07-20	ANELLO ELASTICO	CIRCLIP	1	СТОПОРНОЕ КОЛЬЦО
19	08-07-12	ANELLO ELASTICO	CIRCLIP	1	СТОПОРНОЕ КОЛЬЦО
20	08-12-38	INGRASSATORE	GREASING NIPPLE	2	СМАЗОЧНЫЙ НИППЕЛЬ
21	08-18-09	CINGHIA	BELT	4	РЕМЕНЬ
22	08-17-14	PULEGGIA	PULLEY	2	ШКИВ
23	08-16-12	CALETTATORE	LOCKING BUSH	2	ЗАПОРНАЯ ВТУЛКА
24	09-24-04	SUPPORTO	SUPPORT	1	ОПОРА
25	08-01-44	VITE	SCREW	4	ВИНТ
26	09-06-65	MOZZO	PIN	1	ШТИФТ
27		VEDI PAGINA 46	SEE PAGE 46		СМОТРИ СТР. 46
28	08-12-39	INGRASSATORE	GREASING NIPPLE	1	СМАЗОЧНЫЙ НИППЕЛЬ
29	08-26-37	RACCORDO	ADAPTOR	1	АДАПТЕР
30	09-24-18	SUPPORTO	BRACKET	1	КРОНШТЕЙН
31	09-24-19	MOZZO	BUSH	1	ВТУЛКА
32	08-10-63	CUSCINETTO	BEARING	2	ПОДШИПНИК
33	08-07-14	ANELLO ELASTICO	CIRCLIP	3	СТОПОРНОЕ КОЛЬЦО
34	08-05-35	GUARNIZIONE	SEAL	1	ПРОКЛАДКА
35	08-07-11	ANELLO ELASTICO	CIRCLIP	1	СТОПОРНОЕ КОЛЬЦО
36	08-04-43	RACCORDO	ADAPTOR	1	АДАПТЕР
37	08-26-37	RACCORDO	ADAPTOR	1	АДАПТЕР
38	08-32-60	TUBO	PIPE	1	ТРУБКА



POS.	CODICE/CODE	DESCRIZIONE	DESCRIPTION	Q.tà/Q.ty	
1	09-20-13	ROTORE 1,30 TIPO 7 COMPLETO	1,30 ROTOR ASSY "TYPE 7"	1	1,30 РОТОР В СБОРЕ «ТИП 7»
2	08-21-96	VITE E DADO TIPO 7	BOLT TYPE 7	20	БОЛТ ТИП 7
3	08-21-11	COLTELLO TIPO 7	FLAIL TYPE 7	40	НОЖ ТИП 7
4	08-03-39	BOCCOLA TIPO 7	BUSH TYPE 7	40	ВТУЛКА ТИП 7
5	09-14-45	ROTORE 1,30 TIPO 6 COMPLETO	1,30 ROTOR ASSY "TYPE 6"	1	1,30 РОТОР В СБОРЕ «ТИП 6»
6	08-23-39	VITE E DADO TIPO 6	BOLT TYPE 6	32	БОЛТ ТИП 6
7	08-21-76	BOCCOLA TIPO 6	BUSH TYPE 6	32	ВТУЛКА ТИП 6
8	08-21-80	CAVALLOTTO TIPO 6	SCHAKLE TIPO 6	32	КРОНШТЕЙН ТИП 6
9	08-21-81	COLTELLO TIPO 6	FLAIL TYPE 6	32	НОЖ ТИП 6
10	09-12-84	ROTORE 1,30 TIPO 5 COMPLETO	1,30 ROTOR ASSY "TYPE 5"	1	1,30 РОТОР В СБОРЕ «ТИП 5»
11	08-23-39	VITE E DADO TIPO 5	BOLT TYPE 5	32	БОЛТ ТИП 5
12	08-21-76	BOCCOLA TIPO 5	BUSH TYPE 5	32	ВТУЛКА ТИП 5
13	08-21-77	CAVALLOTTO TIPO 5	SCHAKLE TYPE 5	32	КРОНШТЕЙН ТИП 5
14	08-21-93	COLTELLO TIPO 5	FLAIL TYPE 5	64	НОЖ ТИП 5
10	09-24-80	ROTORE 1,30 TIPO 25 COMPLETO	1,30 ROTOR ASSY "TYPE 25"	1	1,30 РОТОР В СБОРЕ «ТИП 25»
16	08-23-39	VITE E DADO TIPO 5	BOLT TYPE 5	32	БОЛТ ТИП 5
17	08-21-76	BOCCOLA TIPO 5	BUSH TYPE 5	32	ВТУЛКА ТИП 5
18	08-21-77	CAVALLOTTO TIPO 5	SCHAKLE TYPE 5	32	КРОНШТЕЙН ТИП 5
19	08-28-82	MAZZA TIPO 25	FLAIL TYPE 25	32	ЗУБЧАТЫЙ МОЛОТОК ТИП 25







GL 1 s.r.l.

Via U. La Malfa, 59/A
Fraz. Bevilacqua
I-40014 CREVALCORE (BO)

Tel. +39-051-909140 Fax +39-051-909622

e-mail : info@gl1srl.it

web site : www.gl1srl.it