

YC20SR Руководство пользователя

Особенно важно, чтобы оператор внимательно прочитал эти инструкции, чтобы безопасно и правильно эксплуатировать и обслуживать экскаватор. В противном случае возможны несчастные случаи или повреждения.

Помните о мерах безопасности и правильном использовании машины.

Прочтите и поймите инструкции по безопасной эксплуатации машины.

Поймите и ознакомьтесь со всеми знаками безопасности на машине.

Убедитесь, что на рабочем месте нет никого, кто не имеет отношения к работе.

Операторы должны быть обучены безопасной эксплуатации машины, прежде чем эксплуатировать машину на рабочем месте.

Вы несете ответственность за соблюдение соответствующих законов и правил, а также за выполнение инструкций Yuchai Heavy Industries по эксплуатации и техническому обслуживанию машины.

Содержание

1 Предисловие

Пользователям 1-1

Информация о машине 1-2

Машинные направления 1-5

Компоненты машины 1-6

Общая информация об эксплуатации 1-7

Информация о безопасности 1-8

Параметры машины 1-9

2 Правила безопасности

Общие правила безопасности 2-2

Знаки безопасности и инструкции 2-3
Оборудование безопасности 2-4
Знаки безопасности 2-5
Безопасность на рабочем месте 2-11
Безопасная эксплуатация 2-12
Транспортировка и обработка 2-22
Техническое обслуживание после завершения работы 2-23
Предотвращение пожаров, взрывов и отравлений 2-24
Батарея 2-25
Гидравлическая система 2-26

3 Информация о деталях

Консоли управления 3-2
Компоненты защитного замка 3-3
Переключатели 3-4
Электронные элементы управления 3-5
Монитор 3-6
Рабочие устройства и органы управления поворотом 3-7
Органы управления движением 3-8
Дроссельная заслонка и остановка двигателя 3-9
Место водителя 3-10

4 Инструкция по эксплуатации

Подготовка 4-2
Работа двигателя 4-3
Вход и выход из машины 4-7
Путешествие 4-8
Рулевое управление 4-10
Поворот 4-11
Операции с рабочим инструментом 4-12

Работа на склонах или в воде 4-14
Выход из грязной среды 4-15
Общие операции 4-16
Снятие и установка ковша 4-19
Парковка 4-20
После операции 4-22
Погрузка, разгрузка и транспортировка 4-23
Работа в холодном/жарком климате 4-28
Хранение 4-29
Причины технических сбоев и решения 4-31

5 Техническое обслуживание

Общие концепции 5-2
Сводка обслуживания 5-4
Быстроизнашивающиеся детали 5-6
Обязательные запасные части 5-6
Таблица выбора масла 5-8
Момент затяжки 5-9
Периодический осмотр и техническое обслуживание Таблица 5-12
Регулярный осмотр 5-14
Топливная система двигателя 5-15
Система охлаждения двигателя 5-18
Система смазки двигателя 5-21
Система впуска воздуха в двигатель 5-23
Другое обслуживание двигателя 5-25
Гидравлическая система 5-26
Батарея 5-32
Редуктор 5-34
Гусеницы 5-36
Поворотные колеса, поддоны и направляющие колеса 5-37
Смазка 5-39

Замена шестерни ковша 5-40

Чистка напольных ковриков 5-41

6 Навесное оборудование

Общие правила безопасности 6-2

Процедура прикрепления/удаления 6-3

Руководство по эксплуатации навесного оборудования 6-4

Ежедневный осмотр гидромолота 6-8

Быстросменные муфты 6-9

Ковш с захватом 6-10

Буровая установка 6-12

Ковш обратной лопаты со скребком 6-14

1 Предисловие

1.1 Пользователям

Уважаемый пользователь.

Приветствуем Вас!

Добро пожаловать в использование экскаватора Yuchai Heavy Industries и спасибо за вашу большую поддержку бизнеса Yuchai.

Настоящее руководство предназначено в качестве руководства по технике безопасности, а также для правильного использования и технического обслуживания машины. Перед первым запуском и эксплуатацией машины, а также перед обслуживанием машины обязательно внимательно прочтите и усвойте данное руководство, а также полностью уясните правила техники безопасности, процедуры эксплуатации и технического обслуживания. его могут регулярно читать квалифицированные операторы машин. Если данное руководство потеряно, повреждено или неразборчиво, немедленно закажите его в нашей компании или у дилера. При передаче машины, пожалуйста, передайте это руководство вместе с ней, чтобы следующий владелец мог использовать ее должным образом.

Пожалуйста, доверьте капитальный ремонт и настройку машины дилеру или станции технического обслуживания Yuchai Heavy Industry, и используйте оригинальные детали и запасные части, предоставленные нашей компанией. Если вы используете неоригинальные детали или компоненты, они могут не оказывать заметного влияния на машину в данный момент, но впоследствии могут вызвать проблемы. Yuchai Heavy Industry не будет брать на себя гарантийное обслуживание, даже если машина выйдет из строя в течение гарантийного срока из-за использования неоригинальных деталей или компонентов или техническое обслуживание будет проводиться неуполномоченными организациями.

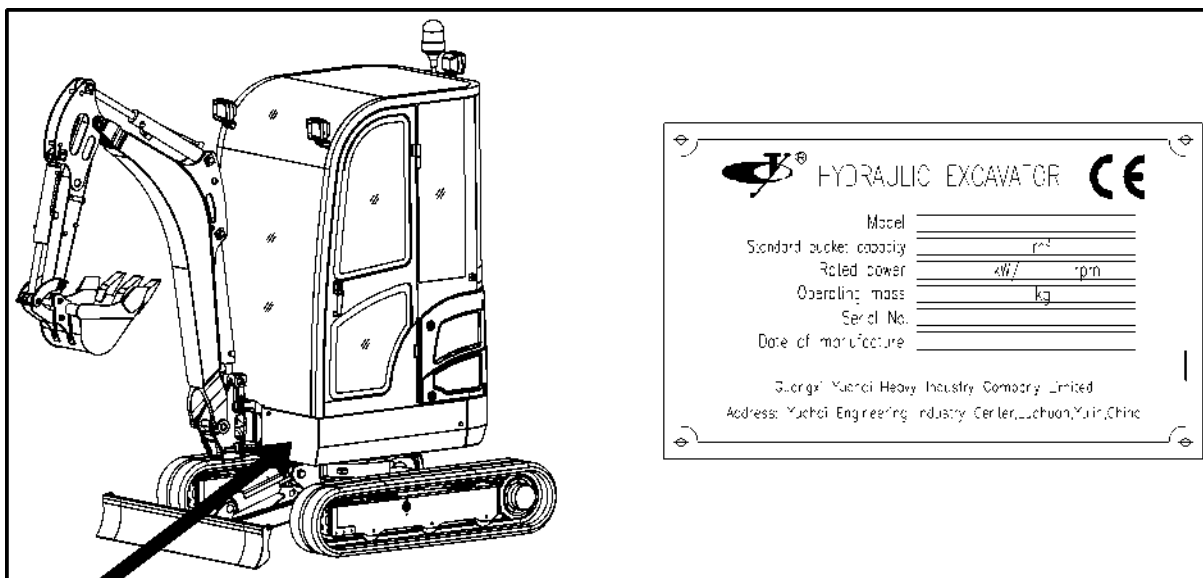
Основываясь на принципе «клиент прежде всего», Yuchai Heavy Industry постоянно совершенствует свою продукцию, чтобы предоставлять клиентам наилучшие продукты, улучшения которых могут быть реализованы в любое время. Для продуктов, продаваемых в то время, мы не заменяем информацию и не делаем никаких предварительных уведомлений.

Мы искренне надеемся, что эта машина будет служить вам лучше и принесет больше пользы при правильном использовании и бережном уходе.

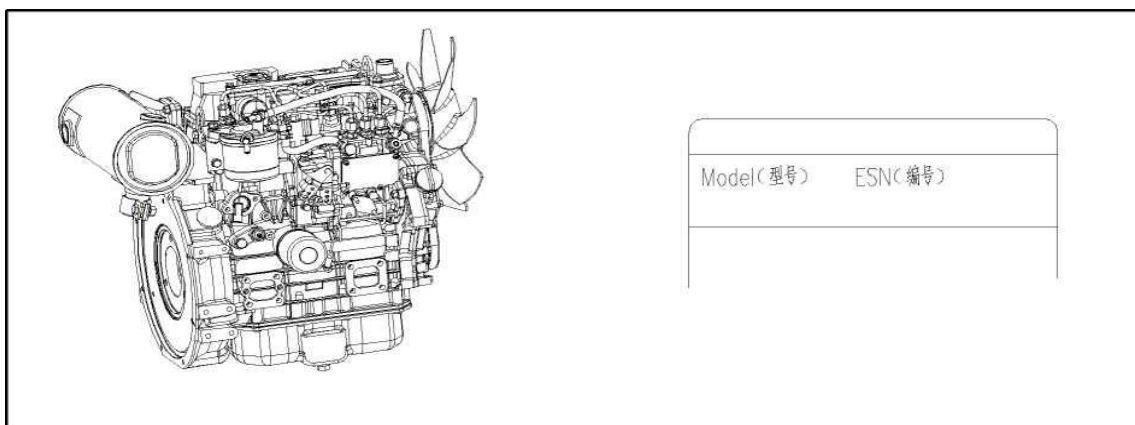
1.2 Информация о машине

Если вы хотите узнать основную информацию о машине, пожалуйста, обратите внимание на следующее изображение:

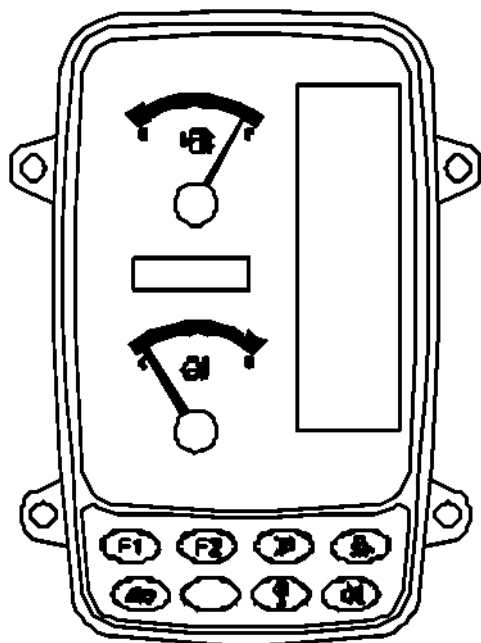
- Информация о машине (Фирменная табличка находится на левой передней стороне платформы)



- Информация о двигателе



- Информация о работе машины (счетчик времени работы двигателя находится на цифровом приборе, который находится внутри кабины)



Характеристики машины

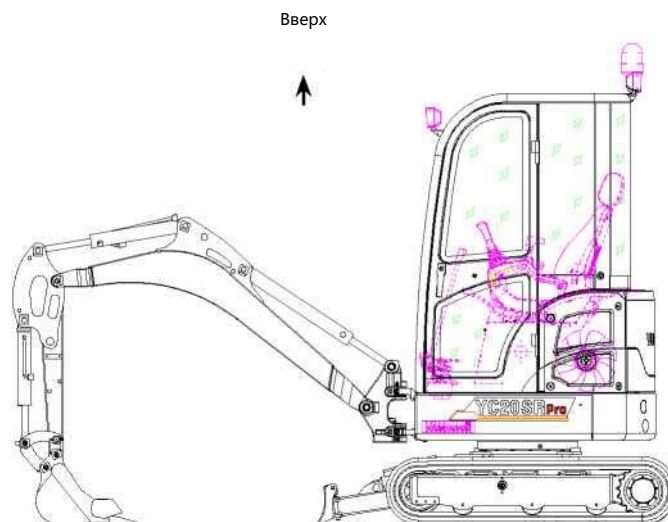
Пожалуйста, заполните номер серии машины и номер серии двигателя в приведенной таблице. Если вам нужно купить запасные части или получить сопутствующую информацию, пожалуйста, сообщите YUCHAI эти серийные номера.

Пожалуйста, запишите эти номера и сохраните их вместе с сертификатом продукта. Если ваша машина украдена, вы можете передать их в полицию.

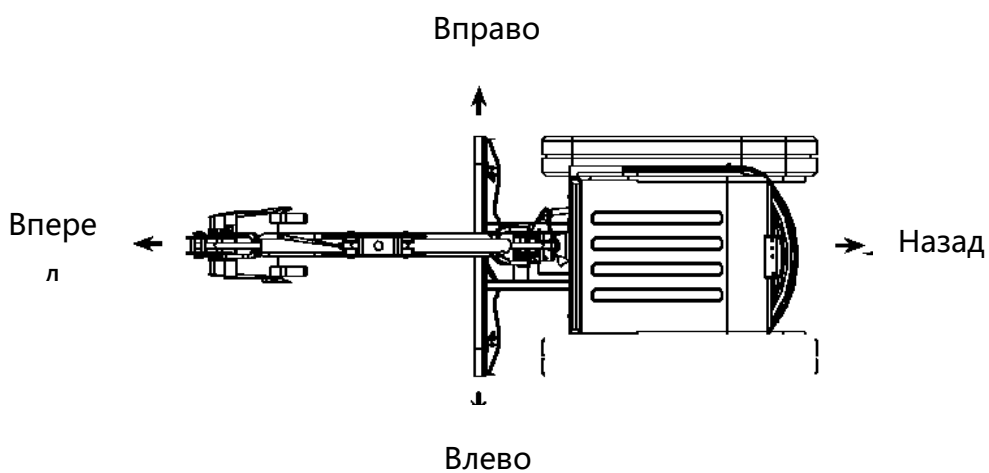
	<ul style="list-style-type: none"> ● 机器型号: ● 产品整机型号: ● 发动机编号: ● 经销商信息:
--	------------------------------------------------------------------------------------------------------------------

1.3 Направление движения машины

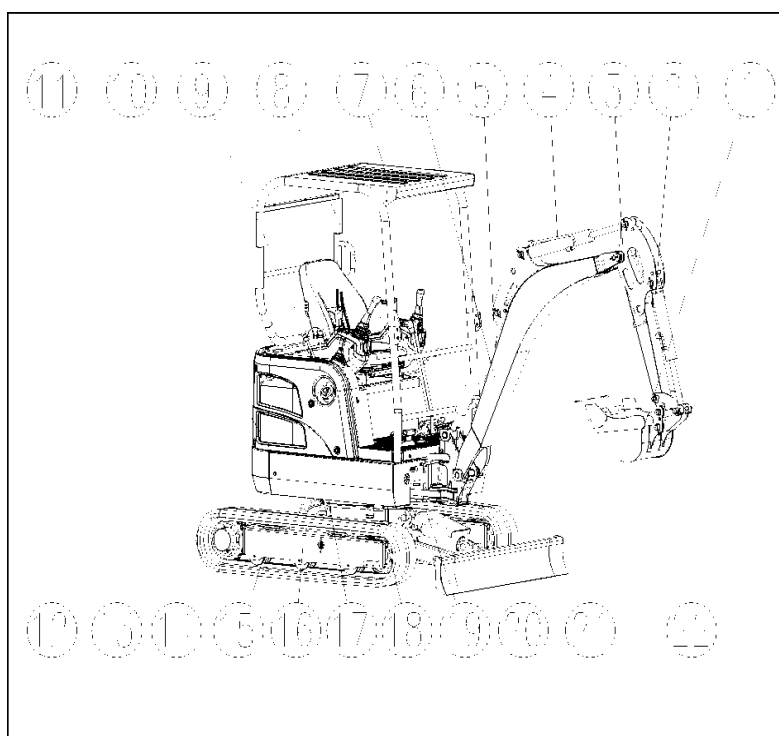
Вперед, назад, вправо, влево, вверх, как показано ниже:



Вниз



1.4 Компоненты машины



1	Ковш	12	Траки
2	Цилиндр	13	Редуктор хода
3	Рукоять	14	Приводной ролик
4	Цилиндр рычага	15	Несущий ролик
5	Цилиндр стрелы	16	Шасси
6	Стрела	17	Поворотное кольцо
7	Кабина	18	Поддерживающий ролик
8	Гидравлический бак	19	Цилиндр поворота стрелы
9	Топливный бак	20	Цилиндр отвала бульдозера
10	Задняя панель	21	Поворотный кулак стрелы
11	Верхняя платформа	22	Бульдозер

1.5 Общая информация об эксплуатации

1.5.1 Рабочее предназначение

Эта машина в основном используется для следующих операций.

Копание

Копание траншей

Погрузка

Выравнивание

Подробное описание принципов работы см. в руководстве по эксплуатации и руководстве по подключению.

1.5.2 Обкатка

Машина была полностью отрегулирована и проверена перед поставкой. Если машина с самого начала работает с полной нагрузкой, это ускорит снижение производительности и сократит срок службы машины. Поэтому в течение первых 100 часов (время, отображаемое на счетчике) ограничьте нагрузку до 80% от полной нагрузки в период обкатки.

1.6 Информация по технике безопасности

Большинство несчастных случаев, связанных с эксплуатацией, осмотром, техническим обслуживанием и ремонтными работами, вызваны пренебрежением элементарными мерами безопасности и прогнозированием опасностей.

Предупреждая условия, при которых могут возникнуть опасности, несчастные случаи можно предотвратить. Поэтому важно знать о местоположении и типе опасностей. (Для этого операторы должны иметь необходимую подготовку, навыки и инструменты.)

Прочтите и поймите все меры предосторожности, ПРЕДУПРЕЖДЕНИЯ и методы предотвращения несчастных случаев, описанные в данном руководстве и на машине. В противном случае вы никогда не должны работать и проверять машину. Игнорирование этих ПРЕДУПРЕЖДЕНИЙ может привести к травмам или смерти.

Инструкции по технике безопасности в этом руководстве и знаки безопасности, используемые на этой машине, различают уровень опасности, который может возникнуть с помощью следующих ПРЕДУПРЕЖДЕНИЙ. Также включены меры предосторожности для предотвращения опасностей.

Опасность: Указывает на то, что последствия опасности, если ее не избежать, приведут к смерти или серьезной травме, и применимы только в тех немногих случаях, когда существует наибольшая опасность.

ПРЕДУПРЕЖДЕНИЕ: Указывает на то, что последствия потенциальной опасности могут привести к смерти или серьезным травмам, если их не предотвратить.

ОСТОРОЖНО: Указывает на то, что последствия потенциальной опасности могут привести к травмам легкой или средней степени тяжести, если их не избежать, а также может использоваться для обозначения небезопасных действий, которые могут привести к травмам.

Мы не можем предсказать все опасности, связанные с эксплуатацией, осмотром, техническим обслуживанием и ремонтом во всех средах. Поэтому ПРЕДУПРЕЖДЕНИЯ, указанные в данном руководстве и на машине, не охватывают все ситуации. При эксплуатации, проверках, техническом обслуживании и ремонте, не описанных в данном руководстве, пользователю предлагается соблюдать необходимые меры предосторожности. Пользователь несет ответственность за принятие необходимых мер безопасности.

1.7 Характеристики машины

1.7.1 Характеристики конструкции

Рабочий вес 2000 кг (кабина, резиновые гусеницы)

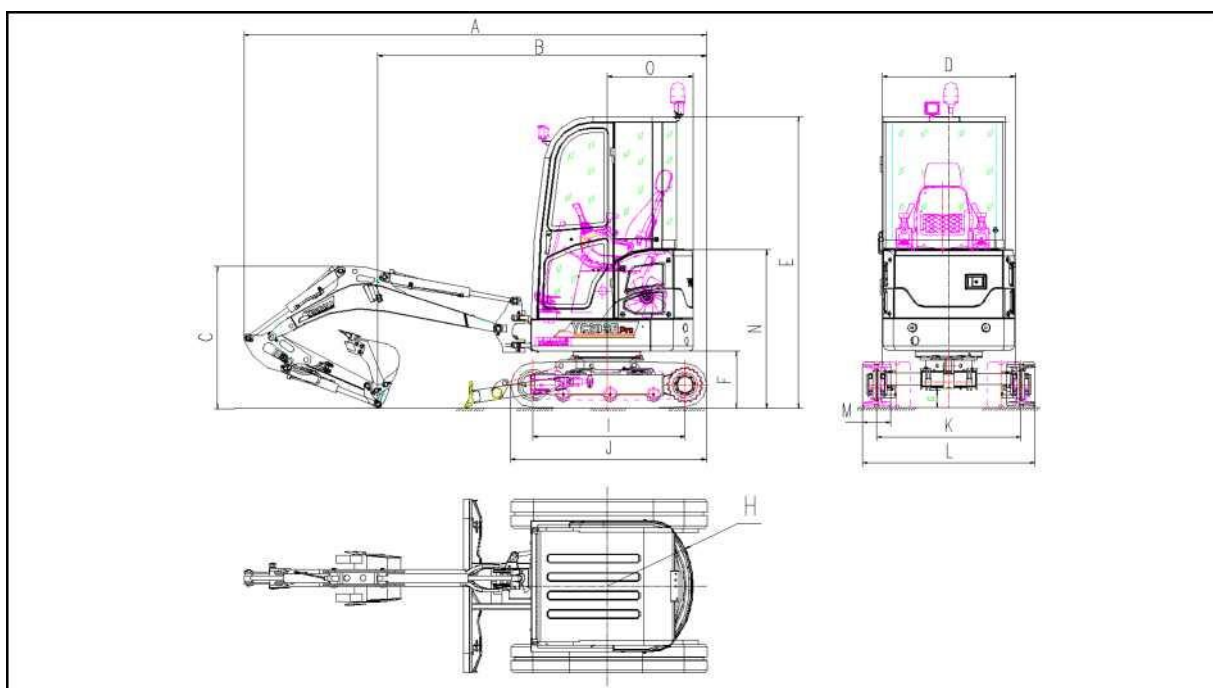
Стандартный объем ковша м³ 0,05

Модель двигателя Yanmar 3TNV76-P

Мощность двигателя кВт/об/мин 14,5/2400 (заводская настройка 13,3/2200)

Максимальная скорость поворота об/мин 8,5~10,5

Скорость движения км/ч 2/4



A Общая длина (при транспортировке) 3730 мм

B Общая длина заземления 2650 мм

C Общая высота (до верхней части рукояти) 1155 мм

D Общая ширина 1080 мм

E Общая высота (при транспортировке) 2345 мм

F Дорожный просвет противовеса 450 мм

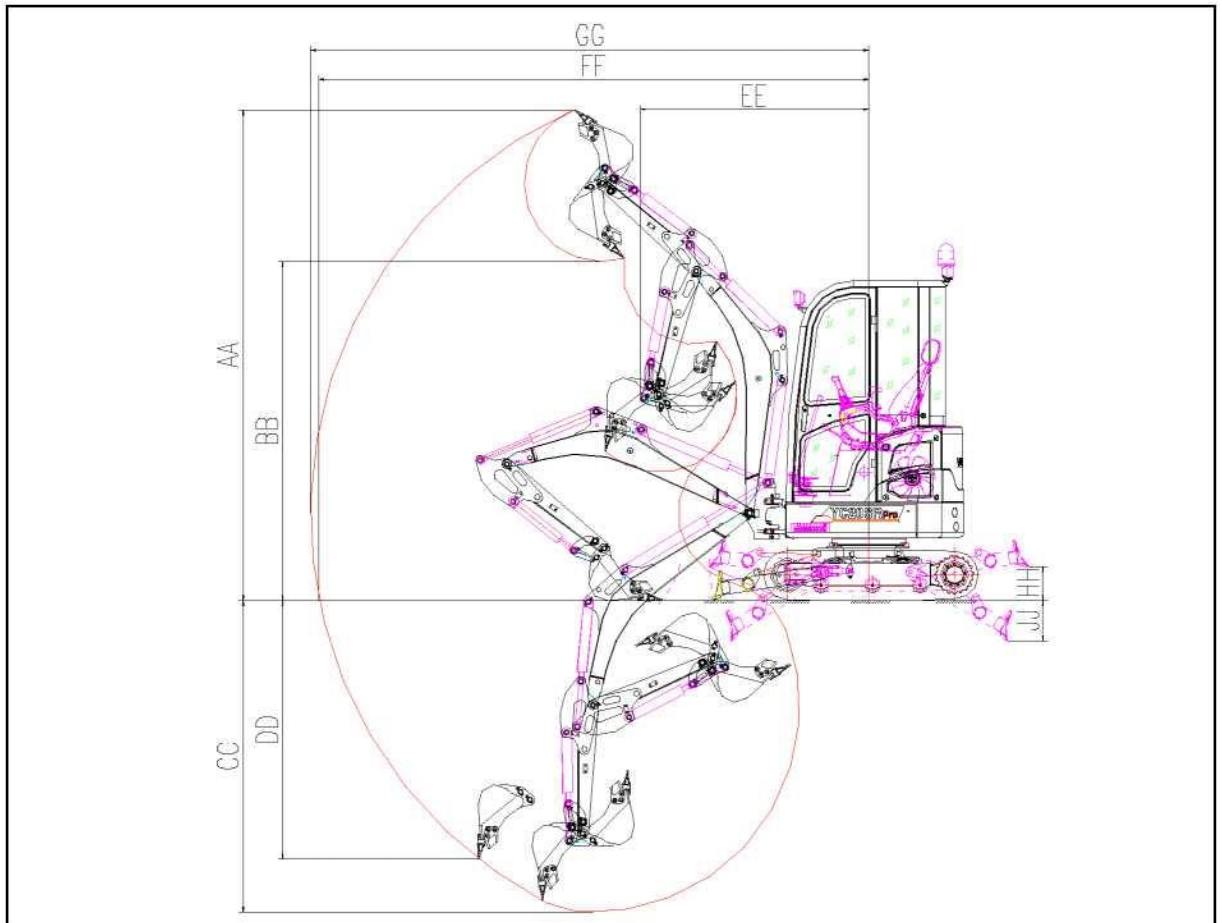
G Минимальный дорожный просвет 145 мм

H Радиус поворота задней части 700 мм
I Трасса заземления 1230 мм
J Длина гусеницы 1585 мм
K Ширина колеи 850/1170 мм
L Полная ширина гусеницы L 1080/1400 мм
M Ширина гусеницы M 230 мм
O Высота капота 1265мм
P Расстояние от центра поворота до заднего конца 700 мм.

ПРИМЕЧАНИЕ. Приведенные выше параметры конструкции являются номинальными значениями и могут быть изменены производителем без предварительного уведомления.

1.8.2 Эксплуатационные параметры

AA Макс. высота копания 3600 мм
BB Макс. высота разгрузки 2485 мм
CC Макс. глубина копания 2310 мм
DD Макс. глубина копания по вертикали 1920мм
EE Мин. радиус поворота рабочего органа 1690мм
FF Макс. радиус копания грунта 4060мм
GG Макс. радиус копания 4125мм
HH Макс. высота толкания бульдозера 245 мм
JJ Макс. глубина толкания бульдозера 245 мм



- Макс. усилие копания ковша 15,5 кН
- Макс. усилие копания стрелы кН 8,5
- Макс. угол отклонения стрелы влево 55
- Макс. угол отклонения стрелы вправо 65

ПРИМЕЧАНИЕ. Указанные выше параметры могут быть изменены производителем без предварительного уведомления.

1.8.3 Механизм перемещения

Независимый привод обеспечивается гидравлическим двигателем через многоступенчатый планетарный редуктор.

- Скорость путешествия
- Высокая скорость 4 (км/ч)
- Низкая скорость 2 (км/ч)
- Способность преодолевать подъем 58% (30°)

1.8.4 Гидравлические системы

Чувствительная к нагрузке система

Максимальная скорость потока: 61,6 л/мин (при 2200 об/мин)

Номинальное давление: 24 МПа (LS=21,5 МПа, перепад давления компенсации нагрузки 2,5 МПа)

Давление качания: 9 МПа

Вспомогательное1/вспомогательное2 давление: 21 МПа

Пилотное давление: 3,5 МПа

Картридж возвратного масла 10 мкм

Масляный всасывающий фильтр: металлический фильтрующий элемент

1.8.5 Электрическая система

Напряжение: 12В

Аккумулятор: 45Ан

1.8.6 Рабочая среда

Температура окружающей среды: -15-40 °С

Влажность окружающей среды: <85%

Высота: 1500 м

Температура окружающей среды при транспортировке и хранении: -15-40°С

1.8.7 Влияние

Нестандартные рабочие устройства могут мешать цилиндру стрелы или нижней крышке стрелы. При использовании нестандартных рабочих органов следует обращать внимание на угол между стрелой и стрелой при извлечении ковша, чтобы предотвратить задевание цилиндра стрелы и повреждение корпуса машины.

Ниже перечислены все нестандартные навесные рабочие устройства, которые мы предлагаем.

Ковши

Навесное оборудование для ковша, устанавливаемое непосредственно на стрелу

Крепление ковша с быстросменной муфтой

Крепление ковша с быстросменным устройством

Дробильные молотки

Непосредственно на стреле

Дробильные молотки с быстросменными устройствами

Буровой инструмент

Буровые установки для прямого крепления к стреле

Буровой инструмент с быстросменными устройствами

Грейферы устанавливаются непосредственно на стрелы

Если вы покупаете модель с любым из вышеперечисленного оборудования, вам необходимо обратить внимание на указанные выше вопросы.

2 Правила безопасности

2.1 Общие правила техники безопасности

Соблюдение соответствующих процедур безопасности, описанных в данном руководстве, предотвратит большинство несчастных случаев и не поставит под угрозу эксплуатацию и техническое обслуживание машины. Прежде чем приступить к эксплуатации или обслуживанию машины, вы должны прочитать и понять всю информацию по технике безопасности, содержащуюся в этой книге и на табличках машины.

В инструкции по технике безопасности в данном руководстве перечислены ситуации, которые могут возникнуть при нормальной эксплуатации и техническом обслуживании машины, а также даны соответствующие методы обращения.

Инструкции по технике безопасности описаны в этой главе, а материалы по технике безопасности — в других главах.

Информация по технике безопасности в данном руководстве и на машине не охватывает все потенциальные опасности и возможные контрмеры. Если используются методы или действия, которые не рекомендуются или не разрешены в данном руководстве и на машине, вы обязаны принять необходимые меры для обеспечения безопасности.

Ни при каких обстоятельствах операторы не могут выполнять какие-либо действия, запрещенные инструкциями в этой книге.

Экскаватор должен эксплуатироваться и обслуживаться обученным и квалифицированным персоналом.

Перед началом работы проверьте все функции машины. Если машина не работает должным образом, немедленно остановитесь, чтобы выяснить причину проблемы, и приступайте к работе только после устранения проблемы.

Осмотр, техническое обслуживание и ремонт должны выполняться в строгом соответствии с положениями настоящего руководства, а оператор должен работать и эксплуатировать машину в соответствии с методами эксплуатации, правилами техники безопасности и объемом работ на машине, как указано в настоящем руководстве.

Если вы находитесь под воздействием алкоголя или наркотиков, не эксплуатируйте и не обслуживайте машину, это очень опасно.

Вы должны понимать содержание соответствующих сигналов и жестов руками.

При передвижении по дорогам общего пользования необходимо ознакомиться с соответствующими законами и правилами вашей страны или региона и неукоснительно их соблюдать.

Перед началом работы с машиной убедитесь, что в рабочей зоне нет других людей.

Машина используется только для обычных земляных работ на земле. Не используйте его в опасных условиях работы, например, под водой, в водопропускных трубах, во взрывоопасных зонах и в токсичных средах.

2.2 Знаки безопасности и инструкции

2.2.1 Предупреждающие знаки

Знак в данном руководстве указывает на важную информацию о безопасности. Вы должны внимательно прочитать информацию и советы, которым надлежит следовать, если встречается такой знак, чтобы избежать несчастных случаев с возможными человеческими жертвами.

2.2.2 ПРЕДУПРЕЖДЕНИЯ ПО БЕЗОПАСНОСТИ

The safety instructions in this manual and the safety signs used on this machine distinguish the level of danger that may occur by the following WARNINGS. Precautions to avoid hazards are also included.

The machine's safety instructions are indicated by the words "Danger", "WARNING" or "CAUTION". The following are their corresponding explanations.

Опасность: Указывает на то, что последствия опасности, если ее не избежать, приведут к смерти или серьезной травме, и применимы только в тех немногих случаях, когда существует наибольшая опасность.

ПРЕДУПРЕЖДЕНИЕ: Указывает на то, что последствия потенциальной опасности могут привести к смерти или серьезным травмам, если их не предотвратить.

ОСТОРОЖНО: Указывает на то, что последствия потенциальной опасности могут привести к травмам легкой или средней степени тяжести, если их не избежать, а также может использоваться для обозначения небезопасных действий, которые могут привести к травмам.

2.3 Спасательное оборудование

Средства защиты для операторов

2.3.1 Одежда

Операторы должны носить плотно прилегающую и подходящую рабочую одежду, защитные каски, рабочую обувь и другое соответствующее защитное снаряжение перед эксплуатацией и техническим обслуживанием. (Например: защитные беруши, защитные очки, ремни безопасности и т. д.)

2.3.2 Каска

Если волосы оператора слишком длинные, завяжите их и наденьте каску, чтобы они не запутались в машине.

2.3.2 Оказание первой помощи

Пользователь должен обеспечить наличие в машине медикаментов для оказания первой помощи, регулярно проверять ее и при необходимости добавлять лекарства в экстренных случаях.

2.3.3 Проверка

Перед эксплуатацией или техническим обслуживанием обязательно проверьте работу всего защитного оборудования.

2.4 Знаки безопасности

Предупреждение: Незнание знаков безопасности или их потеря могут привести к несчастным случаям. Пожалуйста, своевременно заменяйте утерянные и поврежденные знаки и держите их в чистоте.

Перед эксплуатацией и техническим обслуживанием прочтите руководство и предупреждающие знаки на машине, обязательно ознакомьтесь с их содержанием и соблюдайте его.

Ежедневно перед работой проверяйте знаки и очищайте их, если они загрязнены.

Допустимо использовать только ткань, воду и мыло во время очистки. Запрещается использовать органические растворители или газ, так как они могут привести к осыпанию знаков.

Знаки подлежат замене, если они повреждены, утеряны или неясны. На замененные новые детали должны быть нанесены новые знаки. Допустимо запросить у агентов Yuchai новые знаки безопасности.

2.4.1 Классификация знаков безопасности

Знаки безопасности, используемые в данном руководстве и на машине, представляют собой «графические знаки безопасности» и «графические+текстовые знаки безопасности».

Графический знак безопасности

Этот тип маркировки безопасности представляет собой простое для понимания графическое изображение ПРЕДУПРЕЖДАЮЩЕЙ информации о безопасности.



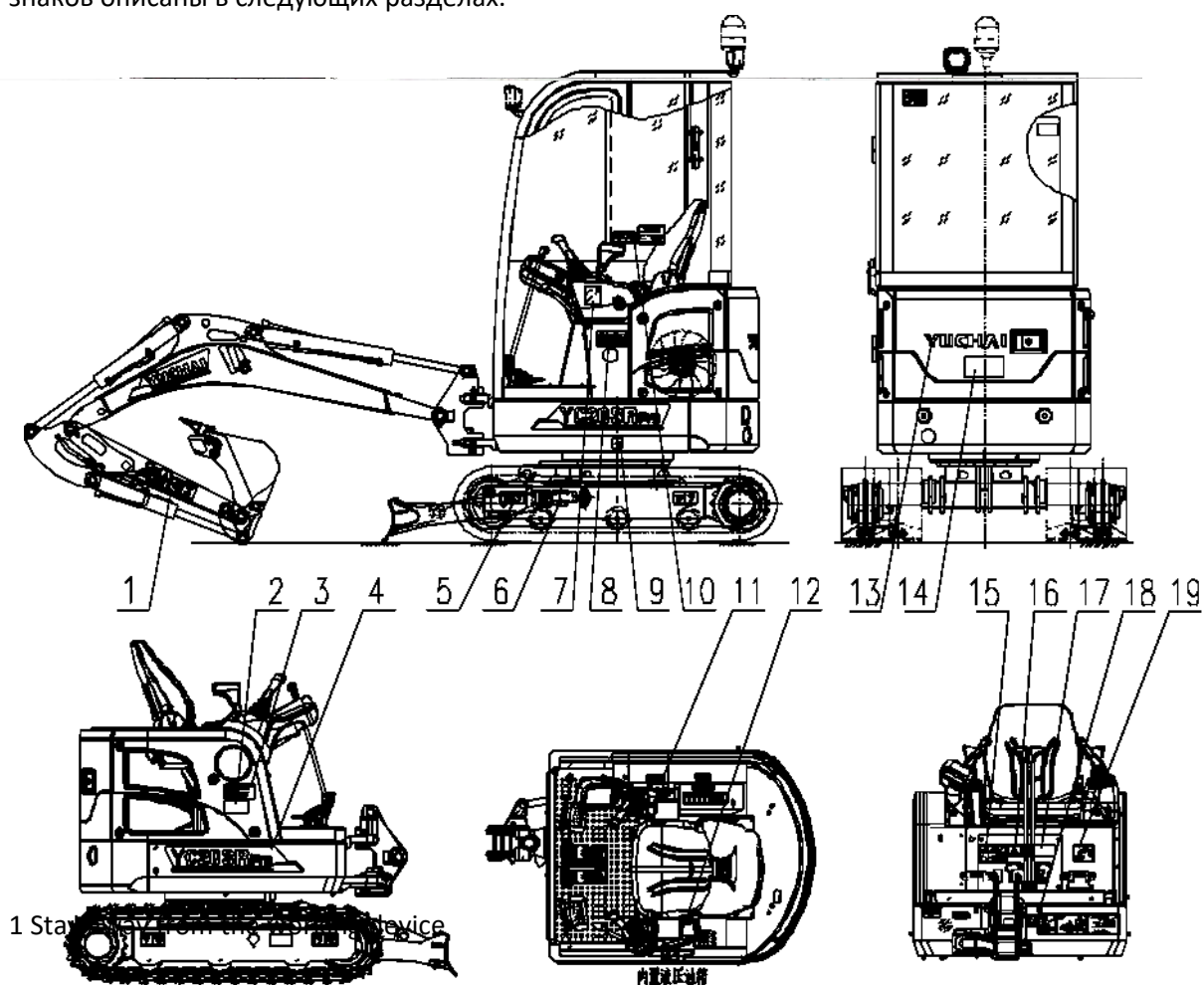
Графические+текстовые знаки безопасности

Этот тип знака безопасности имеет схему и соответствующий пояснительный текст и используется там, где графическое изображение не передает должным образом сообщение о безопасности.



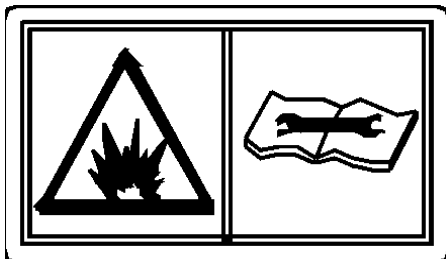
2.4.2 Расположение знаков безопасности

Показанный знак является только «знаком безопасности», другие типы логотипов знаков описаны в следующих разделах.



Перемещение рабочего оборудования может привести к травмам. Держитесь на безопасном расстоянии от места, где работает рабочее устройство.

2 Предупреждающие знаки

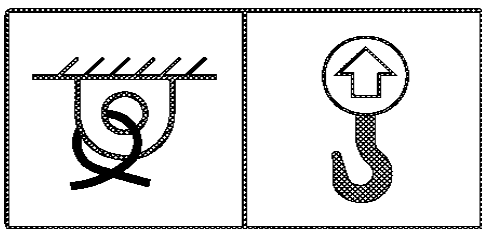


3 Впуск топлива



4 Знаки слева

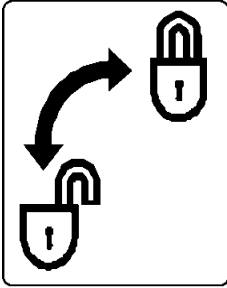
5. Комбинированные знаки подъемных устройств



6. Предупреждающие знаки



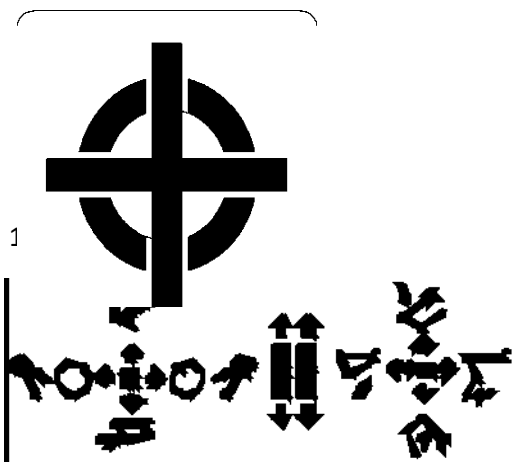
7. Знаки аварийного выключателя



8. Вход гидравлического масла



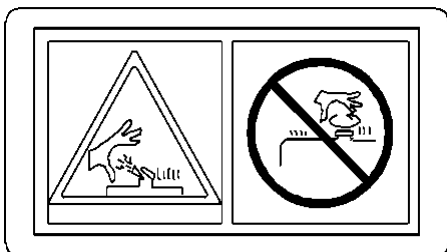
9. Поворотный центр



11. Знак дросселя



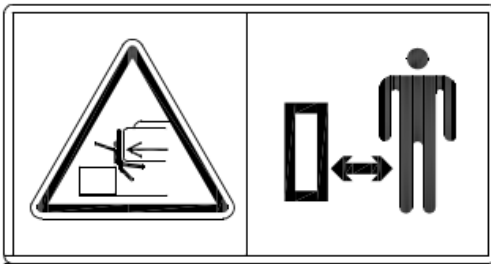
12. Высокая температура



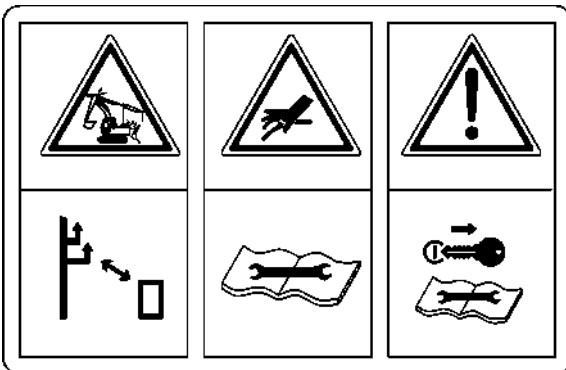
13.Фирменные обозначения

YUCHALI

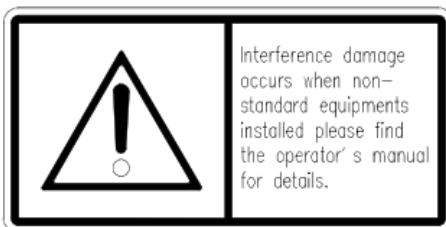
14.Знак безопасности



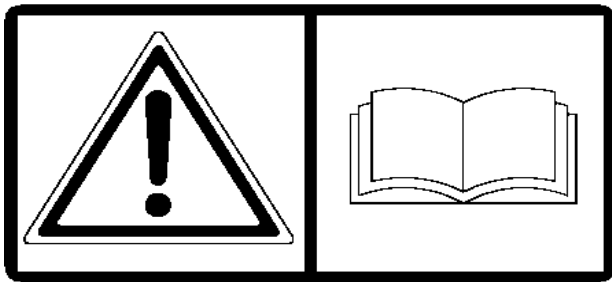
15.Общие предупреждающие знаки



16.Предупреждающий знак

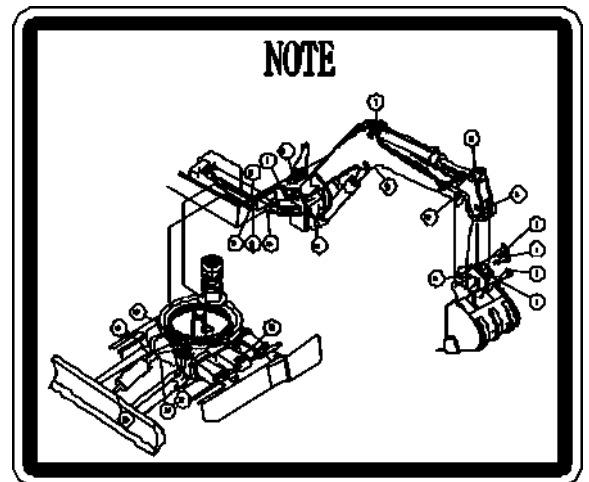
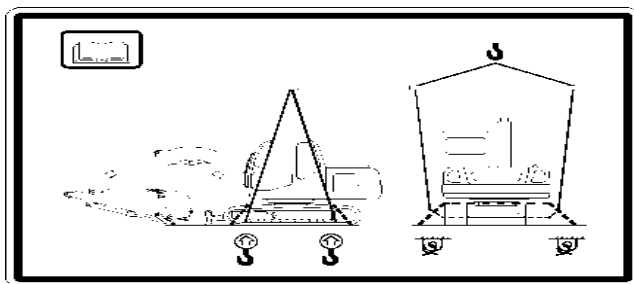


17. Ознакомьтесь с инструкцией



18. Подъемные узлы машины

19. Знак заправки топлива

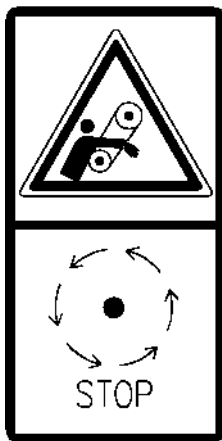


20. Предупреждение о высокой температуре

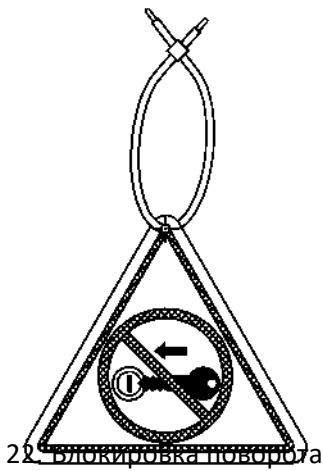




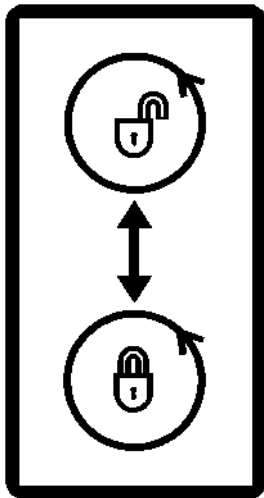
21. Предупреждающий знак



23. Предупреждение о техническом обслуживании



22. Блокировка поворота



2.5 Безопасность рабочей зоны

Заранее ознакомьтесь с областью, в которой вы будете работать.

Пожалуйста, проверьте.

1 Расположение склонов.

2 Траншеи.

3 Падающие или висящие предметы.

4 Состояние почвы (мягкая или твердая).

5 Стоячая вода и заболоченные участки.

6 Камни и пни.

7 Границы заглубленных фундаментов, корневых столбов или стен.

8 Границы захороненных отходов или засыпки

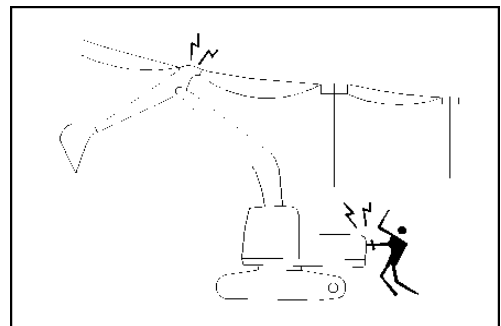
9 Ямы, препятствия, грязь или лед.

10 Трафик

11 Плотная пыль, дым и туман.

12 Точное расположение подземных или надземных электрических, газовых, телефонных, водопроводных, канализационных или других инженерных коммуникаций. При необходимости попросите коммунальную компанию отметить, отключить или переместить эти объекты до начала работы.

ПРЕДУПРЕЖДЕНИЕ. Перед началом земляных работ свяжитесь с местным отделом коммунальных служб.



13 при работе в здании, пожалуйста, очистите верхнюю часть зоны, проход и выход и

убедитесь, что пол может удерживать машину. Управляя машиной в доме, пожалуйста, убедитесь, что там достаточно свежего воздуха. Неучтенные факторы могут навредить оператору.

14 Знайте дорожный просвет, точное расстояние между электрическими и телефонными линиями и машиной. Если есть возможность, лучше отключить питание. Если питание не может быть отключено, попросите сигнальщика провести вас.

Предупреждение: Прикосновение к линии электропередач может вызвать короткое замыкание, поэтому соблюдайте безопасное расстояние между машиной и линией электропередач. Если защита не установлена, пожалуйста, соблюдайте осторожность.

14 Соблюдайте допустимое расстояние между машиной и газовой линией, проводной линией, телефонной линией.

Предупреждение: Не осматривайте поврежденное оптическое волокно. Это может сильно повредить ваши глаза.

15 Запрещается использовать эту машину под водопропускными трубами.

16 Запрещается работать в грязи, тине и болоте.

17 Запрещается работать в местах, где есть химические вредные вещества.

18 Запрещено использовать в случае взрыва.

2.6 Безопасность эксплуатации

ВНИМАНИЕ: Категорически запрещается перевозить или поднимать людей на экскаваторе.

Предупреждение: Перед началом работы проверьте ремень безопасности и подайте звуковой сигнал. Убедитесь, что под рабочей зоной никого нет, после чего оператор может приступить к работе.

2.6.1 Запуск двигателя

Подробные правила безопасности запуска двигателя

- 1) Прежде чем запустить двигатель, необходимо подать звуковой сигнал.
- 2) Кроме оператора, никто не должен присутствовать в кабине.
- 3) Оператор находится в кабине только для управления машиной.
- 4) Запрещается запускать двигатель кратковременным пуском двигателя.
- 5) В холодный день машину нужно прогреть.

Предупреждение: Если на рукоятке управления висит табличка: двигатель не запускать, то запуск двигателя невозможен.

После запуска двигателя необходимо проверить следующее:

- 1) Закреплен ли ремень безопасности
- 2) Хорошо ли работает отдельная часть, например, рабочее устройство, бульдозеры, приводное устройство, вращающиеся устройства, рабочее устройство, отклоняющее устройство.
- 3) Нет ли отклонений в звуке, движении, запахе, приборах.
- 4) Отсутствие утечки машинного масла, или топлива.

2.6.2 Движение и поворот

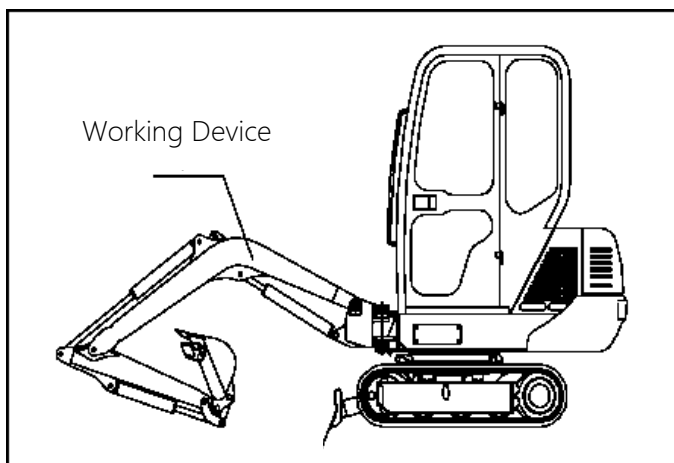
1 Перед движением поверните верхнюю платформу в правильное положение с рабочим устройством в том же направлении, что и бульдозер. Если рабочее устройство находится в противоположном направлении от бульдозера, операция будет обратной.

2 Подайте звуковой сигнал перед движением и поворотом, чтобы предупредить людей в рабочей зоне.

3 Экскаватор должен передвигаться и работать на твердом грунте, ширина которого более чем в 1,5 раза превышает его ширину.

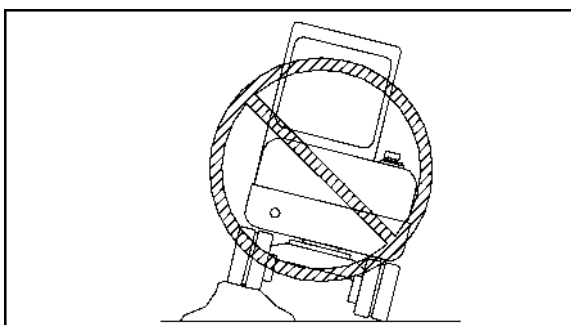
4 Перед задним ходом и поворотом, если есть визуально заблокированная зона, убедитесь, что на месте находится начальник по связи.

5 Перед началом движения дверь кабины должна быть закрыта и заперта, а окно кабины, опрокидывающееся окно и люк в крыше можно открыть, но они должны быть закреплены.



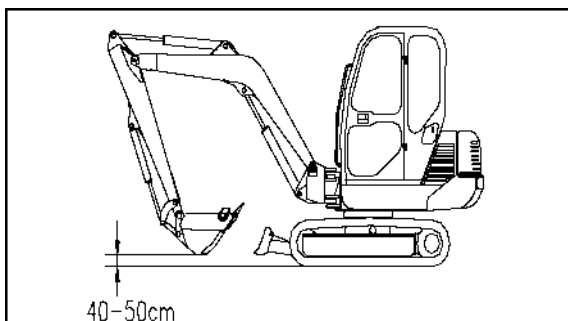
Правила безопасности во время движения

1 При движении по ровной дороге рукоять должна быть опущена, а стрела втянута для сохранения наилучшего положения центра тяжести, а расстояние между дном ковша и землей должно быть 40 - 50 см.



2 При движении по неровной и бугристой дороге используйте низкую скорость и не поворачивайте резко, иначе машина может опрокинуться и подвергнуть опасности оператора.

3 Машина не должна двигаться по препятствиям, наклоненным в одну сторону, что может привести к опрокидыванию машины.



4 Во время движения или работы обязательно соблюдайте безопасное расстояние от людей, зданий или других машин.

5 При движении по подземным переходам, под мостами или под линиями электропередач и в других местах с ограниченной высотой используйте для направления сигналы руками. И соблюдайте безопасную дистанцию.

6 Всегда блокируйте платформу при движении вверх и вниз по склону.

7 При проезде через мосты, здания или опоры убедитесь, что они могут выдержать вес машины.

8 Перед началом работы, сначала проконсультируйтесь с местными дорожными властями и получите их разрешение.

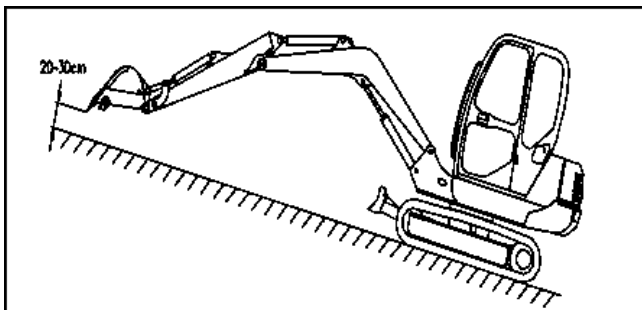
2.6.3 Перемещение или работа на склоне

Может быть опасно для водителей, работающих на склоне. Будьте осторожны!

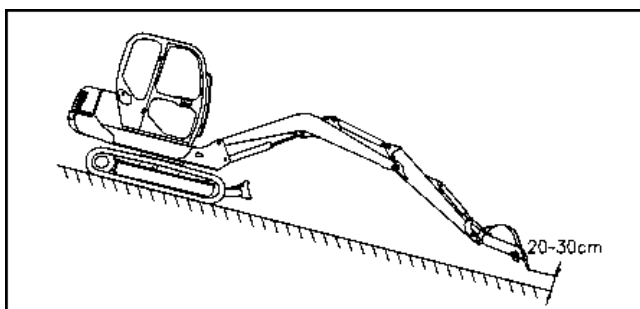
1) Рекомендуется не повышать или понижать уклон на склоне более 20°.

2) Когда машина работает, необходимо пристегнуть ремень безопасности, особенно на подъеме или спуске и в опасной зоне.

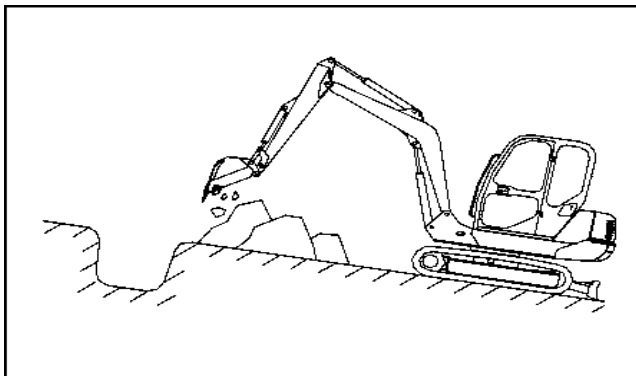
3) При обновлении экскаватора ведущее колесо должно двигаться в направлении, которое находится под уклоном. Рычаг подвижной рукояти должен быть параллельным наклону, шестерня ковша должна находиться на расстоянии 20-30 см от земли. И заблокируйте платформу, затем включите низкую скорость.



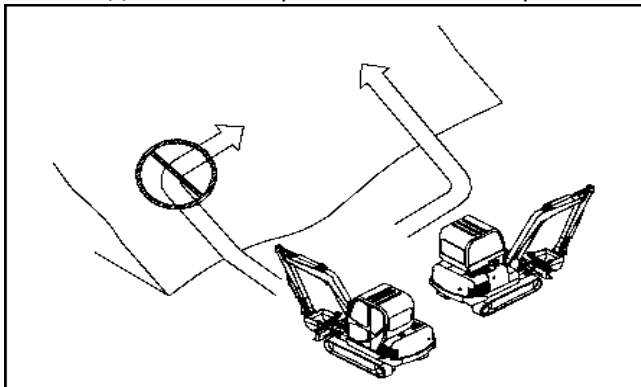
4) Когда экскаватор понижается, он блокирует платформу. Ведущее колесо необходимо двигать в направлении вверх по склону. Удлините рычаг подвижной рукояти, чтобы шестерня ковша находилась на расстоянии 20-30 см от земли, затем уменьшите низкую скорость.



5 ЗАПРЕЩАЕТСЯ сворачивать на склон или проходить по склону, необходимо переместить машину по ровному участку, затем подняться вверх.



6 При работе на склоне начинайте с высокого места и постепенно копайте в направлении вниз, при этом бульдозер должен быть сзади и прижат к земле. Место слива должно быть расположено в направлении вверх по склону.



7 Двигайтесь на низкой скорости по траве, листьям или мокрым стальным листам, так как существует опасность соскальзывания машины даже на небольших уклонах.

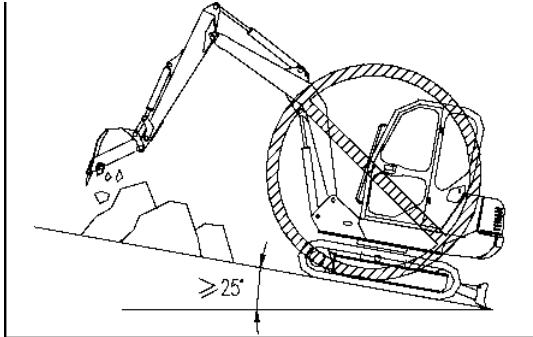
8 Никогда не поворачивайте резко на подъеме или спуске, иначе машина опрокинется.

9 При остановке на склоне передний отвал и ковш должны быть вставлены в почву, и водитель может сойти с машины только после остановки двигателя и безопасной парковки машины.

ОПАСНОСТЬ: Очень опасно останавливать машину на склонах. Если машина должна остановиться на склоне, выполните следующие действия: Если двигатель внезапно остановился, не забудьте поставить ковш и бульдозер на поверхность земли. И убедитесь, что все ручки находятся в среднем положении. После этого перезапустите двигатель. Даже если останавливаете машину на склонах за короткое время. Также убедитесь, что ковш и бульдозер поставлены на землю, а ручка находится посередине. Кроме того, пожалуйста, используйте достаточное количество блоков гусеничного трака.

10) Запрещается движение или работа на склоне, уклон основания которого превышает 25° .

11) Запрещается движение или работа на склоне с уклоном ландшафтной ориентации более 15° .

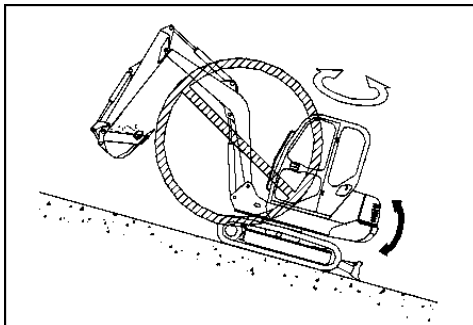


12) По возможности сохранять балансировку машины, не заезжать на камни или дорожные блоки.

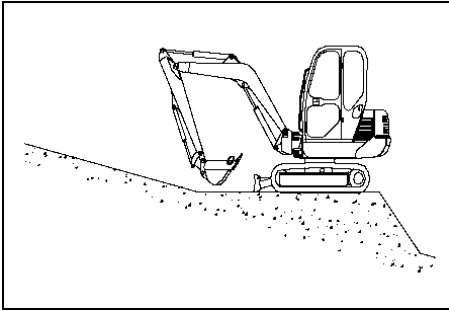
13) НЕ сворачивайте на склоне.

14) На склоне двигатель и гидравлическое масло должны прогреться.

15) Когда поручни и наклон составляют 90° , машина представляет опасность, если она вращается. Если машина должна вращаться, следует держать ковш вблизи к земле, рядом с корпусом машины, задним колесом к вершине склона и вращаться на низкой скорости.



16) При повороте или маневрировании рабочим устройством на склоне существует риск потери равновесия и опрокидывания машины. Это может привести к серьезной травме или повреждению оборудования. Поэтому перед началом работы вы должны соорудить прочную платформу с почвой, которая сможет удерживать машину в горизонтальном положении.

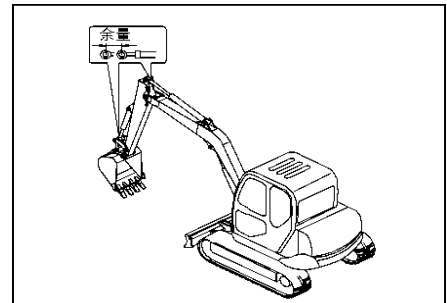
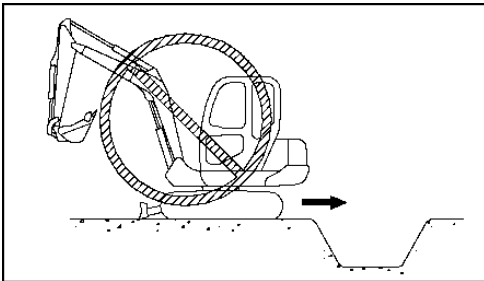


2.6.4 Безопасность земляных работ

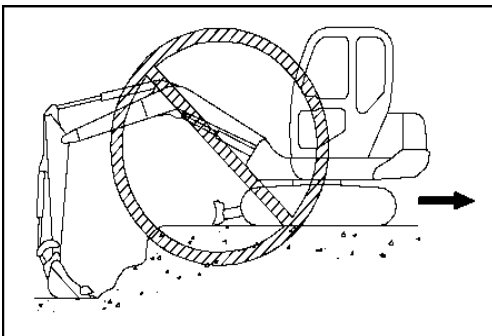
Предупреждение: при работе необходимо учитывать принципы операции, чтобы избежать неправильной операции.

Предупреждение: неправильная операция приведет к переворачиванию машины. Помните, что информация следует использовать правильно для защиты жизни человека.

- 1) Перед операцией следует удалить все объекты и персонал.
- 2) Убедиться, что рабочее место может выдержать машину, затем начать работу.
- 3) Насколько это возможно, две педали в одной плоскости, тогда разрешена безопасная эксплуатация.
- 4) Убедиться, что в рабочей зоне нет кабеля, канала, водопровода, тогда разрешена безопасная эксплуатация.
- 5) Когда машина движется назад во время земляных работ (например, при рытье траншеи и т. д.), убедитесь, что путь ровный и свободный.



- 6) Когда ковш имеет специальное сопротивление, он не позволяет двигаться или вращаться. В противном случае, машина сломана.



7 Если гидравлический цилиндр работает до конца своего хода во время работы, сила будет давить на внутреннее ограничительное кольцо цилиндра, тем самым сокращая срок службы машины. Всегда работайте гидроцилиндром с небольшим запасом.

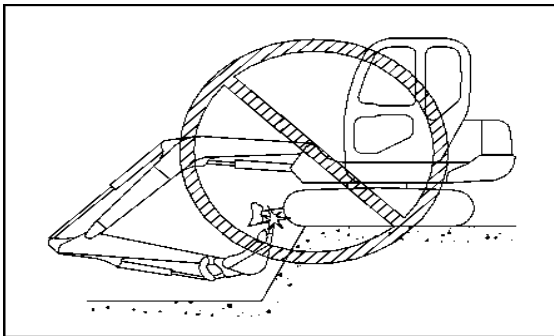
8 При глубоком копании убедитесь, что шланги под рукоятью или ковшом не касаются земли.

9 Во время работы на машине избегайте касания стрелы, рукояти, ковша и кабины посторонними предметами.

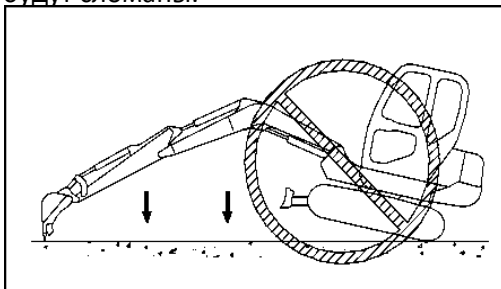
10 Когда машина раскачивается, не касайтесь капота двигателя и заднего противовеса.

11 Опуская рукоять, старайтесь не останавливаться резко

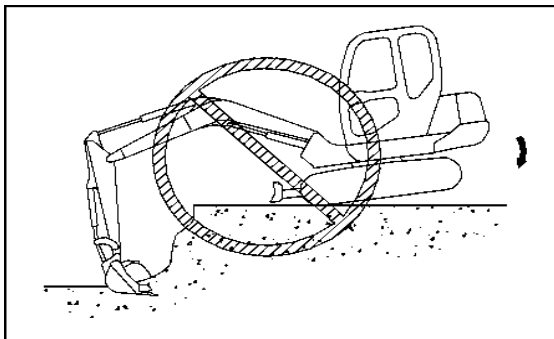
12 Не копать вблизи корпуса машины.



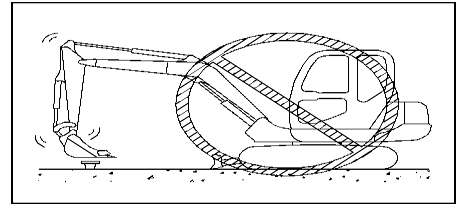
13 Если гусеницы оторвутся от земли, не копать. В противном случае машина и рама будут сломаны.



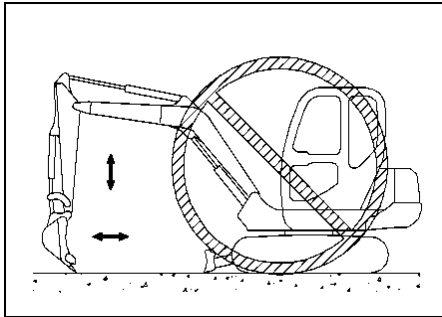
14 Не используйте собственный вес машины для увеличения мощности копания.



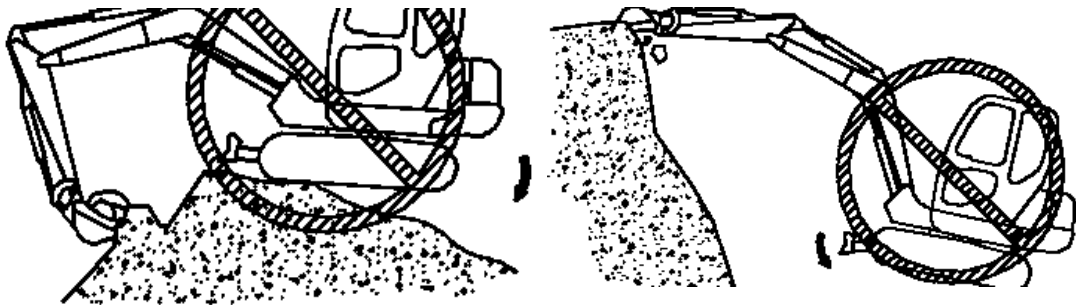
15 Не используйте силу падения ковша в качестве рукоятки молотилки или молота. Это заставит заднюю часть машины нести избыточный вес.



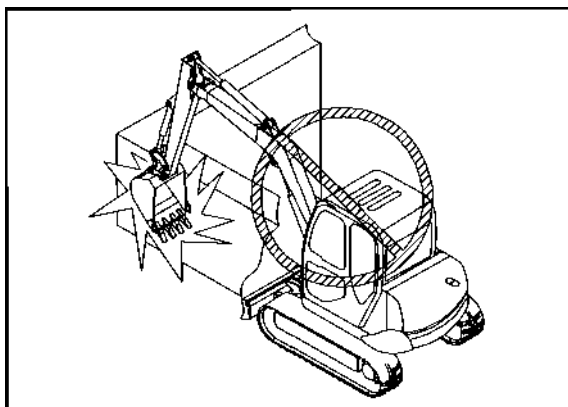
16 Не используйте слишком много ковша для выравнивания дороги, иначе детали будут перегружены, и машина будет повреждена.



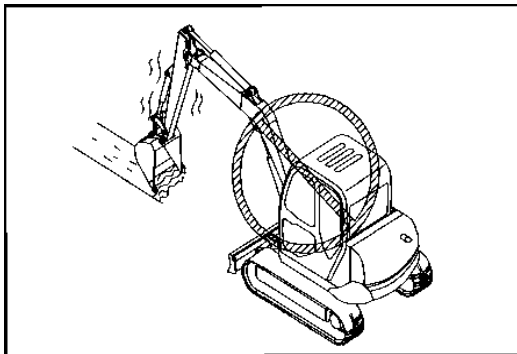
17 Не используйте силу падения машины для копания, так как это может повредить машину.



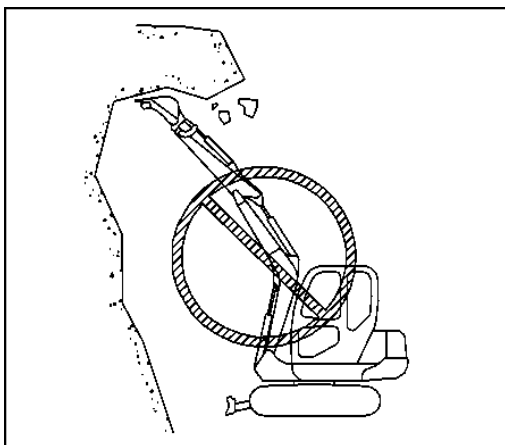
18 Не используйте силу вращения для уплотнения почвы или повреждения насыпей и стен. При повороте не вставляйте зубья ковша в почву, так как эти действия могут повредить рабочие органы.



19 Не копайте землю ковшем и не используйте движущую силу для копания, так как это приведет к тому, что задняя часть машины будет подвергаться чрезмерным усилиям.



20 Не копайте под нависающей частью, так как существует риск падения камней или обрушения нависающей части и удара по машине.



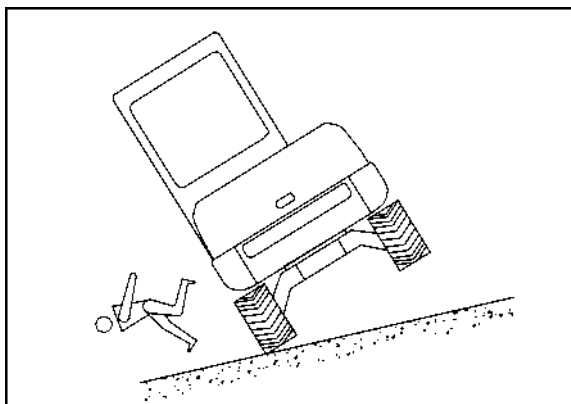
2.6.5 Опрокидывание, рекомендации по избеганию и контрмеры

ПРЕДУПРЕЖДЕНИЕ:

1 Когда вам нужно развернуться на рампе, поворачивайтесь только по большому кругу. Когда машина должна повернуться вправо, выдвиньте рукоять и стрелу влево так, чтобы ковш находился примерно в 30 см от земли, и заблокируйте платформу. И наоборот.

2 Когда машину заносит, немедленно прижмите отвал и ковш к земле.

3 При опрокидывании машины водитель не должен выпрыгивать из машины, а должен держаться за стойку кабины. Прыжки с большой вероятностью могут привести к травме.



В следующих случаях машина может опрокинуться, и этого следует избегать.

1 Машина смещается на неровной поверхности, гусеницы неровные или более половины одной гусеницы нависают.

2 Когда контактная поверхность одной дорожки неплотная, а другая твердая.

3 Когда под одной из сторон машины имеется каверна или грязевая яма.

4 При движении по склону с продольным уклоном более 25° и разгрузке тяжелых грузов в направлении спуска.

5 При движении по склону с поперечным уклоном более 15° и выгрузке тяжелых грузов в направлении спуска.

6 На склоне две гусеницы расположены под углом 90° к склону, а угол раскачивания платформы превышает 90°.

7 При работе на склоне машина делает крутой поворот, и платформа быстро вращается или внезапно останавливается.

8 Когда машина наклоняется вниз по склону под углом 180°.

9 При выполнении операции задним ходом (рытье траншей и т. д.) и движении вперед на неровный уровень.

10 Когда машина копает глубоко под корпусом машины.

11 При движении по мерзлой земле.

12 Если на обеих гусеницах есть масло или смазка, машину может занести.

2.7 Транспортировка и хранение

При транспортировке (погрузке и разгрузке) экскаватора необходимо строго соблюдать правила техники безопасности.

При транспортировке экскаватора необходимо соблюдать национальные и местные отраслевые правила или передовую практику безопасной транспортировки (погрузка и разгрузка).

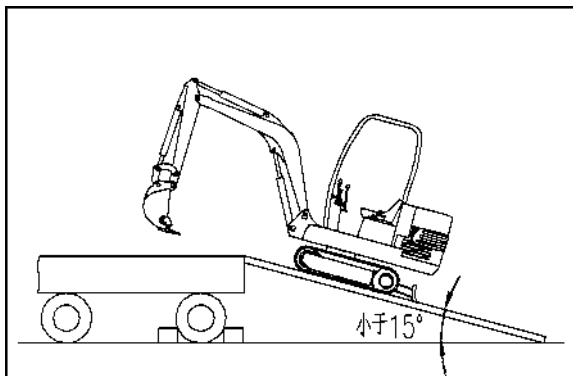
При транспортировке экскаватора категорически запрещается перевозить людей или другие предметы в кабине экскаватора.

При транспортировке экскаваторов категорически запрещается перевозить в кабине экскаватора людей и другие предметы, а также категорически запрещается совместно транспортировать людей и машины.

При погрузке и разгрузке экскаватора строго запрещается находиться в радиусе действия стрелы крана (в том числе поднимаемого объекта) людей и предметов, которые могут помешать погрузке и разгрузке.

При погрузке и разгрузке экскаватора в зоне движения погружаемого и разгружаемого экскаватора (в том числе в зоне поворота экскаватора) не должно быть людей и других предметов, которые могут помешать погрузке и разгрузке.

В дополнение к подъему или перемещению экскаватора непосредственно из дока, экскаватор также может быть заведен на транспортное средство с помощью двух сцепных досок достаточной прочности. Угол наклона сцепки должен быть менее 15° , длина ската должна быть более чем в 3,5 раза больше высоты, а ширина сцепки должна быть примерно в 1,2-1,5 раза больше ширины гусениц.



Прежде чем подниматься и опускаться по рампе, обязательно заблокируйте поворотный замок поворотной платформы, чтобы платформа не вращалась.

При движении вверх и вниз по направляющей не манипулируйте никакими ручками, кроме ручки перемещения.

Загружайте и разгружайте машину на твердой и ровной поверхности.

Убедитесь, что флажки, фонари и ПРЕДУПРЕЖДАЮЩИЕ знаки установлены и видны окружающим при движении машины по проезжей части; убедитесь, что знак «медленно движущийся автомобиль» виден транспортным средствам позади вас.

Гусеничные машины могут повредить дорожное покрытие и имеют некоторые ограничения при движении по ним, поэтому при необходимости используйте грузовик для перевозки машины.

2.8 Обслуживание во время простоя

ВНИМАНИЕ: Во время любых работ по техническому обслуживанию машины на рукоятку управления должна быть прикреплена табличка «НЕ РАБОТАТЬ».

Экскаватор должен быть остановлен на твердой ровной поверхности.

После того, как экскаватор припаркован, ковш необходимо опустить на землю, двигатель должен поработать на холостом ходу в течение трех минут, прежде чем остановить машину и вынуть ключ.

Сбросьте все давление в гидравлической системе.

При остановке на склоне в крайнем случае установите соответствующие барьеры в направлении вниз по гусеницам с обеих сторон.

При остановке обязательно держитесь на определенном расстоянии от других машин.

При ремонте электрической системы или сварочных работах отсоедините отрицательный кабель аккумуляторной батареи, чтобы предотвратить разрядку аккумуляторной батареи.

Для работы под блоком убедитесь, что опора прочная и устойчивая, не работайте только с одним домкратом.

Не смазывайте и не ремонтируйте машину при работающем двигателе, а также не позволяйте рукам, ногам или одежде касаться вращающихся частей.

Если техническое обслуживание должно выполняться при работающем двигателе, машину должен охранять человек.

Не носите незакрепленные предметы в карманах, чтобы они не попали в движущиеся части.

Жидкости под высоким давлением могут повредить глаза или кожу, и с ними следует обращаться с большой осторожностью во время технического обслуживания.

Удалите все незакрепленные предметы внутри машины, чтобы предотвратить неисправности, которые могут привести к травмам персонала или повреждению машины.

Утилизируйте отработанные жидкости надлежащим образом, не сливайте масло на землю, в канализацию, в ручьи, пруды или озера. При сливе масла, топлива, антифриза, пластмассы, аккумуляторов и других опасных отходов обязательно действуйте в соответствии с экологическими нормами.

2.9 Предотвращение пожара, взрыва и отравления

Не прикасайтесь к электрическому проводу во время транспортировки, движения и копания экскаватора, иначе это может привести к серьезным травмам.

Электрические приборы и проводку экскаватора следует часто проверять. Если обнаружено, что он сломан, поврежден или состарился, его необходимо вовремя заменить, чтобы предотвратить короткое замыкание.

Содержите соединения проводов в чистоте и надежно подсоединяйте их и проверяйте каждый день. Проверяйте, не ослаблены ли провода и не повреждены ли они, затяните ослабленный разъем или провода.

Не размещайте легковоспламеняющиеся и взрывоопасные материалы внутри экскаватора во избежание возгорания.

При заправке двигатель необходимо заглушить, огонь держать подальше от машины.

Не оставляйте машину без присмотра во время заправки.

Топливо не должно проливаться на перегретые поверхности или электрические части.

После заправки вытрите пролитое топливо или масло и плотно затяните крышку топливного и масляного бака.

Удалите листья, куски дерева, бумагу и другие горючие материалы из двигателя, выхлопной трубы, глушителя и моторного отсека.

Во избежание самовозгорания и возгорания внутрь машины не следует помещать пропитанные маслом тряпки.

Держите огнетушитель в легкодоступном месте в кабине.

При сварке машины категорически запрещается делать это без изоляции гидравлического маслопровода и топливопровода.

Для предотвращения пожаров, вызванных гидравлическими линиями: Убедитесь, что все хомуты, экраны и прокладки для шлангов и трубок надежно закреплены на месте. Если они ослаблены, они могут вибрировать и тереться о другие детали во время работы, вызывая повреждение шлангов и выплескивание масла под высоким давлением, что может привести к пожару или серьезным травмам.

Аккумулятор следует держать вдали от источника огня и избегать высоких температур, иначе он может взорваться.

Пользователь должен проверить уплотнение изоляционной панели, чтобы предотвратить попадание выхлопных газов двигателя в кабину.

Категорически запрещается работать в плохо проветриваемых помещениях во избежание удушья водителя.

В случае пожара не используйте воду для тушения, вы должны использовать порошковый огнетушитель или использовать песок для тушения огня. Или вы можете использовать укрытие или брезент, чтобы потушить огонь.

2.10 Батарея

2.10.1 Общие правила безопасности при использовании батарей

Электролит батареи содержит серную кислоту, которая выделяет горючий и взрывоопасный газообразный водород. Неправильное обращение может привести к серьезным травмам или возгоранию, поэтому необходимо соблюдать следующие меры предосторожности.

Когда индикатор горит зеленым цветом, батарея готова к использованию. Когда индикатор показывает черный цвет, аккумулятор следует вовремя зарядить, а когда индикатор показывает белый цвет, его следует немедленно заменить.

При работе с аккумулятором надевайте защитные очки и резиновые перчатки.

Не курите и не пользуйтесь открытым огнем вблизи батареи.

Если серная кислота попала в глаза, на одежду или на кожу, промойте их большим количеством воды и немедленно обратитесь за медицинской помощью.

Перед работой с аккумулятором поверните ключ зажигания в положение OFF.

Проверьте уровень электролита фонариком и при этом выключите двигатель.

Расширение на конце герметичной батареи указывает на то, что батарея замерзла. Не заряжайте аккумулятор и не запускайте двигатель с помощью перемычки, если аккумулятор замерз. Не нагревайте замерзшую батарею выше 15°C, иначе батарея может взорваться.

2.10.2 Предотвращение взрыва батареи

ПРЕДУПРЕЖДЕНИЕ. Электрическая искра или пламя могут привести к взрыву

водорода в аккумуляторе. Во избежание взрыва обратите внимание:

- 1 При отсоединении кабеля аккумулятора сначала отсоедините отрицательный (-) кабель.**
- 2 При подключении кабеля аккумулятора отрицательный (-) кабель следует подключать последним.**
- 3 Клеммы аккумулятора нельзя закорачивать металлическими частями.**
- 4 Рядом с батареей нельзя заниматься сваркой, шлифовкой или курить.**

Из-за опасности искрообразования необходимо выполнить следующие шаги.

- 1 Надежно установите аккумулятор.
- 2 Не допускайте контакта инструментов или других металлических предметов между клеммами аккумулятора. Не размещайте инструменты или другие металлические предметы рядом с батареей.
- 3 Подсоедините или отсоедините положительную и отрицательную клеммы аккумулятора в правильном порядке. Клеммы аккумулятора должны быть надежно закреплены.
- 4 При зарядке аккумулятора выделяется горючий газообразный водород, поэтому перед зарядкой извлеките аккумулятор из нижней части корпуса, поместите его в хорошо проветриваемом месте и снимите крышку аккумуляторного отсека.
- 5 Плотно затяните крышку аккумуляторного отсека.

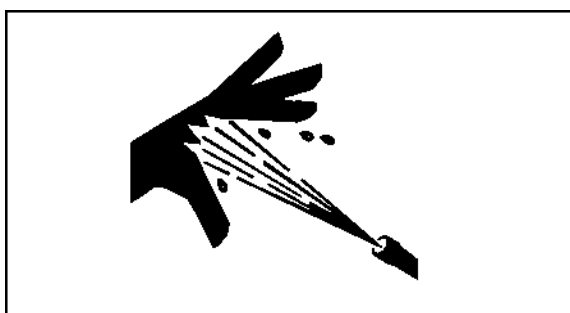
ПРИМЕЧАНИЕ: При ремонте электрической системы или выполнении сварочных работ снимите отрицательную клемму аккумулятора, чтобы предотвратить протекание тока.

2.11 Гидравлическая система

2.11.1 Правила безопасности при обращении с маслом высокого давления

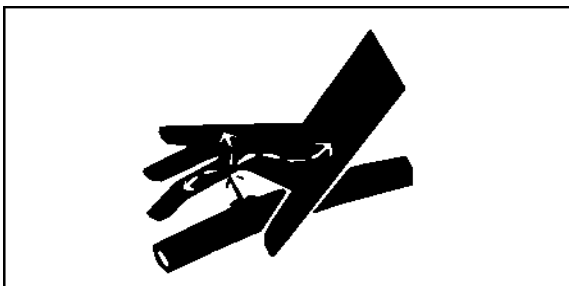
В гидравлической системе всегда есть давление. При осмотре или замене линии или шланга всегда проверяйте, что давление в гидравлической линии сброшено. Если линия все еще находится под давлением, это может привести к серьезной травме или повреждению.

- 1 Не проверяйте и не заменяйте гидравлическую систему, если в ней есть давление.
- 2 Если в линии или шланге есть утечка, а окружающие участки влажные, проверьте линию или шланг на предмет разрыва и расширения шланга. При этом надевайте



защитные очки и кожаные перчатки.

3 Масло под высоким давлением, вытекающее из небольшого отверстия, может проникнуть в кожу и вызвать слепоту при прямом попадании в глаза. Если вы пострадали от попадания струи масла под высоким давлением на кожу или в глаза, промойте их чистой водой и немедленно обратитесь к врачу для лечения.



2.11.2 Безопасное обращение со шлангами высокого давления

Утечка масла или топлива из шланга высокого давления может привести к возгоранию или неисправности в работе, что может привести к серьезной травме или повреждению. Если обнаружен ослабленный болт, прекратите работу и затяните болт до указанного крутящего момента. Никогда не сваривайте машину, не изолировав гидравлические маслопроводы (шланги). Если обнаружено какое-либо повреждение шланга, немедленно прекратите работу и обратитесь к своему дилеру Yuchai.

Замените шланг, если обнаружены следующие проблемы.

- 1 Повреждены или негерметичны фитинги гидравлических шлангов.
- 2 изношенная или сломанная обшивка или оголенная арматурная проволока.
- 3 Вздутие обшивки в некоторых местах.
- 4 скрученные или раздавленные подвижные части.
- 5 Наличие примесей в упаковке.

2.11.3 Правила безопасности для высокотемпературных жидкостей

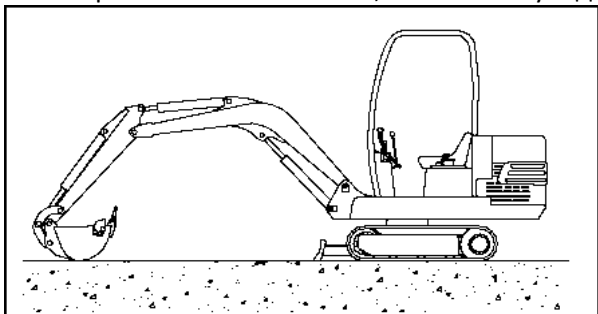
Гидравлическое масло, которое не охлаждалось во время или после работы, горячее и находится под высоким давлением. При проверке или сливе масла подождите, пока масло остынет, пока вы не сможете прикоснуться к крышке, прежде чем приступить к работе, чтобы предотвратить ожоги, вызванные разбрызгиванием масла или контактом с горячими деталями. Даже если масло остыло, медленно ослабьте воздушный фильтр гидравлического бака, чтобы сбросить давление внутри гидравлического бака, прежде чем снимать крышку.

2.11.4 Сбросьте внутреннее давление гидравлической системы

Между операциями машины гидравлическое масло в гидравлических линиях имеет высокую температуру и давление. Когда отверстие для масла открыто, масло может

выплеснуться наружу, поэтому перед снятием крышки поверните крышку маслозаливной горловины, чтобы сбросить внутреннее давление.

1 Если навесное оборудование не находится в показанном состоянии, запустите двигатель на малых оборотах, выдвиньте цилиндр ковша и втяните цилиндр стрелы. Затем бросьте ковш на землю, поставьте бульдозер на землю и выключите двигатель.



2 В течение 15 секунд после выключения двигателя поверните пусковой переключатель в положение ON и поверните рычаг в любом направлении (рабочие инструменты, движение, раскачивание), чтобы сбросить внутреннее давление.

2.11.5 Безопасная эксплуатация аккумулятора

ВНИМАНИЕ: Аккумулятор представляет собой компонент, заполненный азотом под высоким давлением, и неправильное использование может привести к взрыву или другой опасности. Аккумулятор нельзя разбирать, сверлить, сваривать и т. д. Держите аккумулятор вдали от огня и избегайте ударов и ударов по аккумулятору. При утилизации аккумулятора обратитесь к специалисту.

Машина оснащена гидроаккумулятором в линии управления, который представляет собой устройство накопления давления, позволяющее кратковременно включать линию управления даже после остановки двигателя.

С помощью джойстика машину можно опустить под собственным весом.

Как разобрать линию управления машины, оснащенной гидроаккумулятором

1 Опустите машину на землю и выключите гидромолот или другое навесное оборудование.

2 Выключите двигатель.

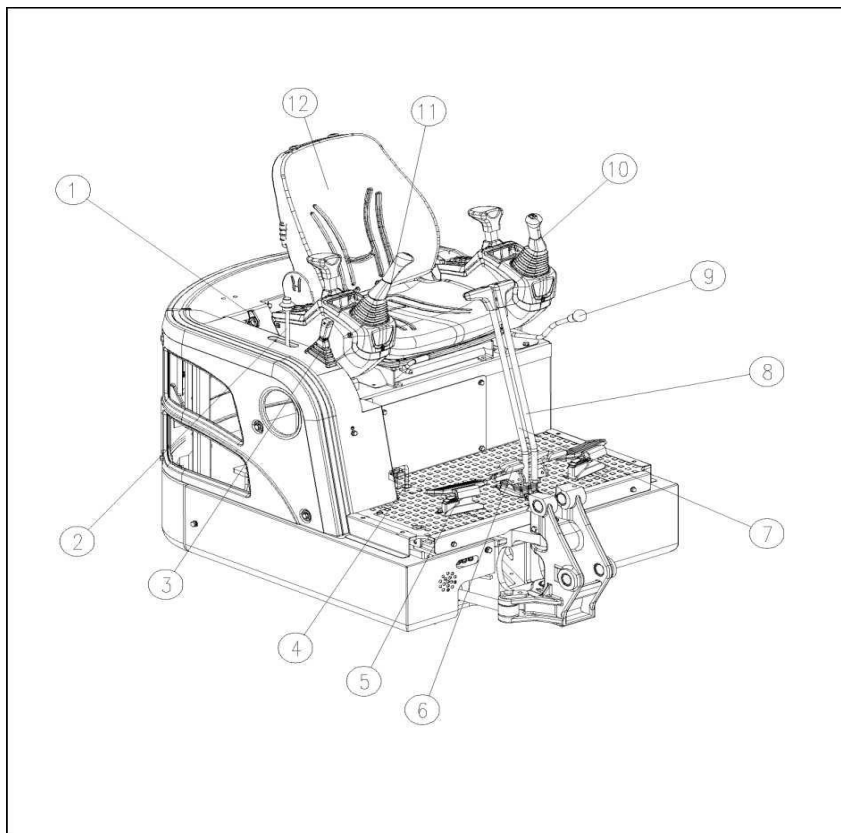
3 Снова поверните ключ стартера в положение ON, чтобы в цепи протекал ток.

4 Установите рычаг управления защитной блокировкой в свободное положение, затем переместите рычаги и педаль управления навесным оборудованием вперед, назад, влево и вправо на полный ход, чтобы сбросить давление в линиях управления.

5 Установите рычаг блокировки безопасности в положение блокировки, чтобы заблокировать джойстик и педаль управления навесным оборудованием.

3 Описание деталей

3.1 Консоли управления



- | | | | | | |
|---|---------------------|---|-------------------------|----|----------------------|
| 1 | Главный выключатель | 5 | Педаль управления | 9 | Блокировка пилотного |
| 2 | питания | 6 | навесным оборудованием | 10 | давления |
| 3 | Дроссель | 7 | Педаль управления ходом | 11 | Левый джойстик |
| 4 | Рычаг бульдозера | 8 | Левая педаль хода | 12 | Правый джойстик |
| | Поворотный замок | | Правая педаль хода | | Сиденье |

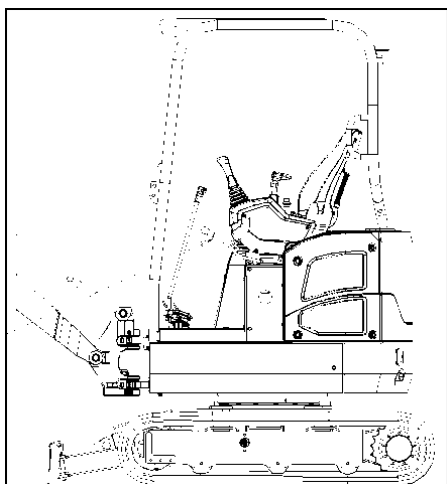
3.2 Компоненты защитной блокировки

ПРЕДУПРЕЖДЕНИЕ: Механизм блокировки рабочего инструмента является важной частью системы безопасности. Блокировка безопасности должна быть включена, когда оператор покидает кабину. Если механизм блокировки джойстика не находится в заблокированном положении, рукоятка может сдвинуться и вызвать срабатывание навесного оборудования, что может привести к аварии.

Пилотная блокировка и разблокировка

Потяните рычаг блокировки пилота в верхнее положение и поднимите левый блок управления перед тем, как включить зажигание и правое управление ходом).

После того, как вы нажмете предохранительную блокировочную ручку пилота вперед и переведете её вниз, а также опустите левый блок управления, пилотная система будет подключена к источнику давления масла, и машина сможет нормально работать.



Механизм блокировки платформы (дополнительно)

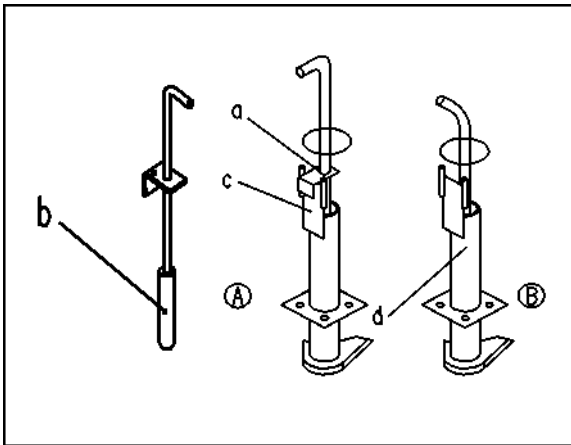
ВНИМАНИЕ: Механизм блокировки платформы является важной частью системы безопасности машины. Когда машина транспортируется, перемещается, паркуется или останавливается на рампе, платформа должна быть заблокирована.

Блокировка и разблокировка платформы

Поднимите стопорный штифт платформы вверх, как показано на рисунке, штифт на изогнутой пластине а висит на нижнем ящике с, освобождая платформу от нижней рамы.

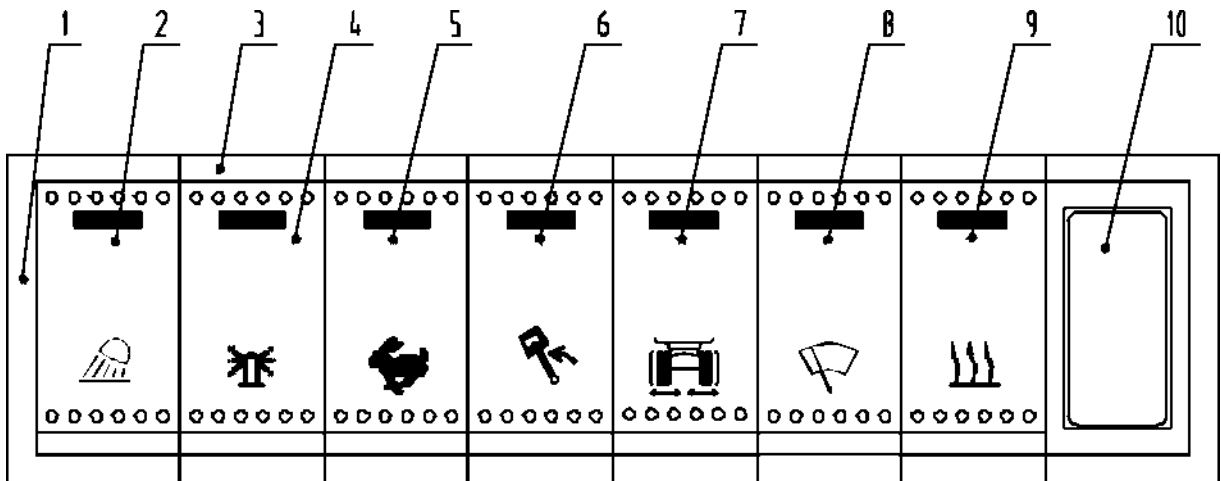
Когда стопорный штифт опущен, изогнутая пластина помещается в нижнюю коробку d, а штифт b блокирует платформу и нижнюю раму.

При блокировке убедитесь, что отверстия для стопорных штифтов на платформе и нижней раме совмещены.



3.3 Переключатель в сборе

Сборка переключателей левого блока управления - 1



1 Рама

2 Переключатель рабочего освещения

Нажмите кулисный переключатель, сторона со знаком переключателя включена, а другая сторона выключена

3 Рама

4 Выключатель сигнальной лампы

Нажмите кулисный переключатель, сторона со знаком переключателя включена, а другая сторона выключена

5 Переключатель быстрого перемещения

Нажмите тумблер, двигатель хода находится в состоянии движения с высокой скоростью и низким крутящим моментом.

6 Переключатель отклонения (или на рукоятке пилота)

Нажмите кулисный переключатель и поверните левую рукоятку пилота, чтобы повернуть головку дефлектора влево или вправо; нажмите тумблер еще раз, чтобы переключить дефлекторную головку обратно на платформу по умолчанию, качающуюся влево или вправо.

7. Телескопический переключатель шасси

Нажмите кулисный переключатель, рукоятка дозатора переключается в телескопическое положение шасси.

8. переключатель стеклоочистителя

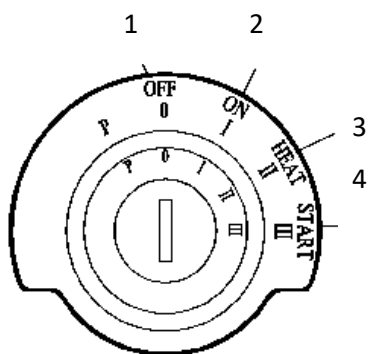
Нажмите переключатель стеклоочистителя, стеклоочиститель работает.

9.Обогреватель

Нажмите на выключатель воздухонагревателя, воздухонагреватель работает.

10.Крышка

3.4 Негулирование с помощью электронного устройства



Клавиша (начало работы переключателя)

1 Стоп: электрическая система выключена.

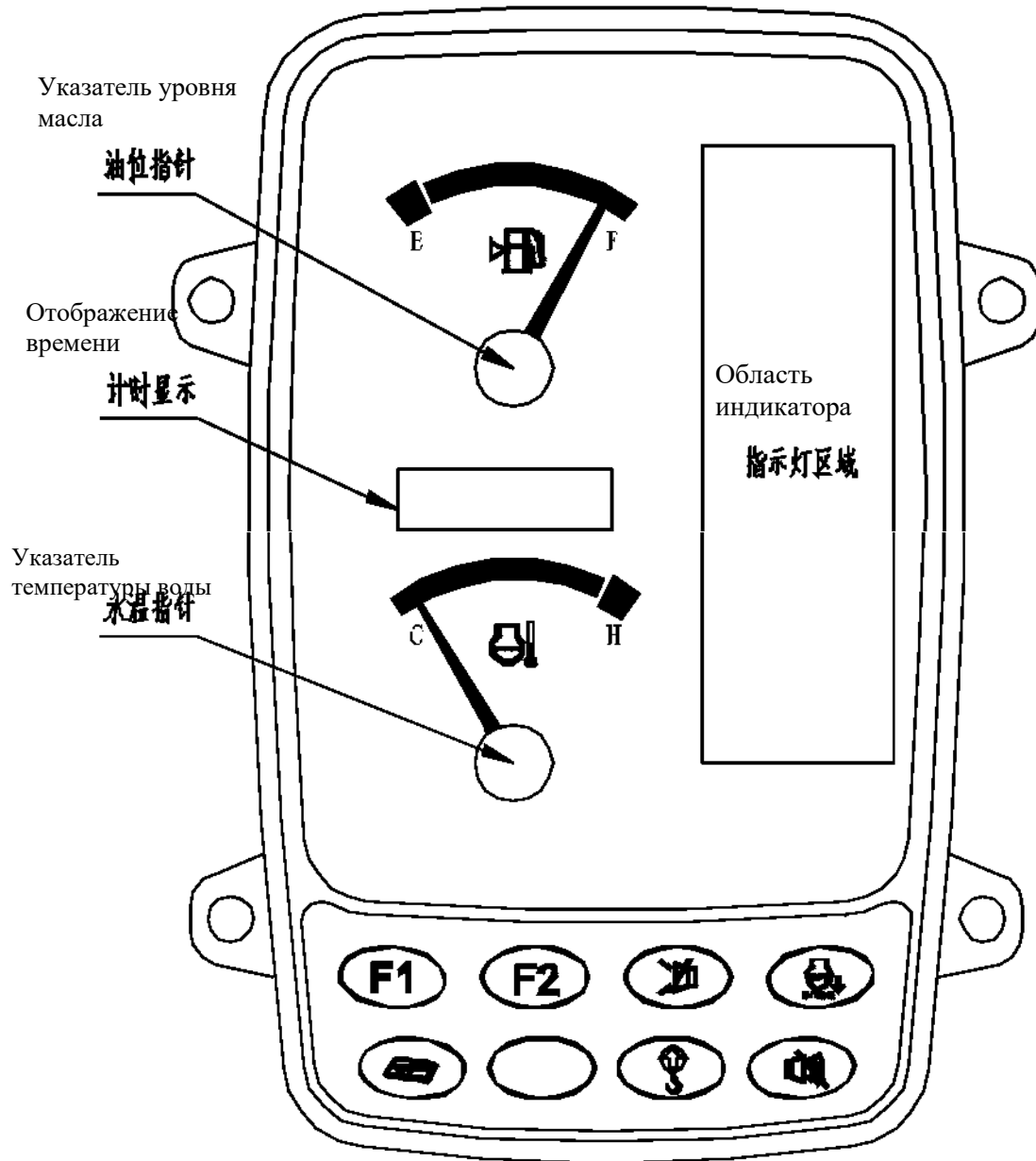
2 Горит: электрическая система включена.

3 Нагрев: двигатель начинает прогреваться и всасывать воздух; в это время горит индикатор предварительного нагрева. Следует отметить, что время прогрева не должно превышать 30 секунд. Это положение может быть автоматически сброшено.

4 Стартовое положение: Стартер двигателя начинает работать.

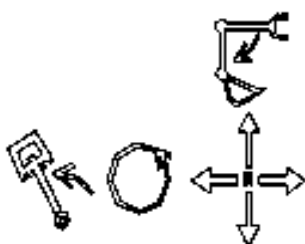
Прикуриватель

3.5 Дисплей



3.6 Рабочие устройства и элементы управления поворотом

Управление рабочим устройством экскаватора и поворот платформы

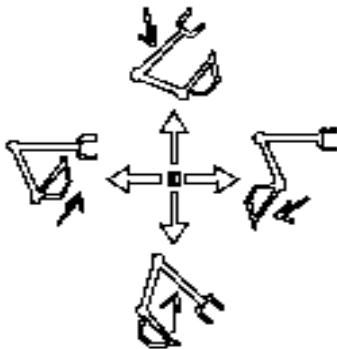


Левый джойстик

Стрела: выдвигается при подъеме и втягивается при отводе назад.

Поворот платформы: платформа поворачивается вправо при повороте джойстика вправо, платформа поворачивается влево при повороте джойстика влево

Качающаяся рукоять: рукоять качается вправо, когда джойстик поворачивается вправо, рукоять качается влево, когда джойстик поворачивается влево



Правый джойстик

Рукоять: опущена при толчке вперед и поднята при оттягивании назад.

Ковш: ковш поворачивается наружу, когда джойстик поворачивается вправо, и поворачивается внутрь, когда джойстик поворачивается влево.

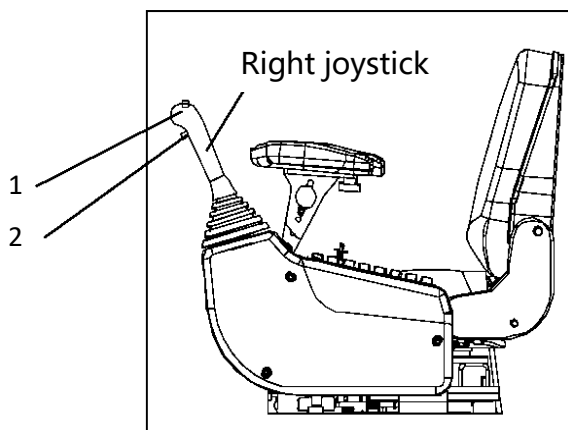
Выбор поворота или отклонения (дополнительная ручная кнопка для переключения режима рукоятки)

И поворот, и отклонение управляются правой рукояткой пилота.

По умолчанию поворотное действие

Нажмите кнопку 1, чтобы выполнить действие отклонения

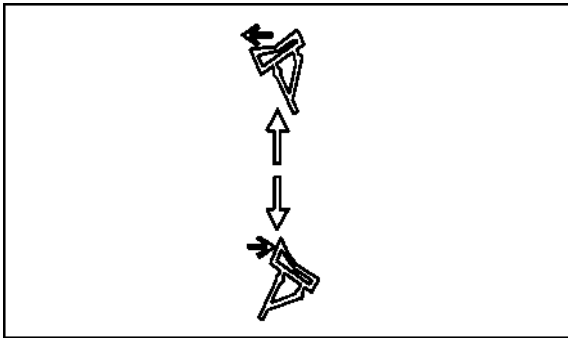
Нажмите клавишу 2, чтобы сбросить и выполнить действие раскачивания по умолчанию.



ПРИМЕЧАНИЕ. Если правый джойстик оснащен переключателем отклонения, такой настройки здесь нет.

Эксплуатация бульдозера

Нажмите рычаг вниз, чтобы толкнуть плиту бульдозера вниз. При подтягивании бульдозерная плита приподнимается.



Работа вспомогательного рабочего устройства

Если машина оснащена вспомогательным рабочим органом, подача масла включается нажатием ножной педали вспомогательного рабочего органа.

3.7 Управление ходом

Направленное управление

Левый и правый рычаги управления ходом управляют левой и правой гусеницами машины.

Один рычаг маневра может управлять одной стороной гусеницы, чтобы повернуть машину.

3.8 Ручка дроссельной заслонки и стопорная рукоятка

Ручка дроссельной заслонки

Нажмите ручку дроссельной заслонки двигателя вперед, чтобы увеличить ход. Прежде чем двигатель остановится, потяните ручку дроссельной заслонки обратно к головке.

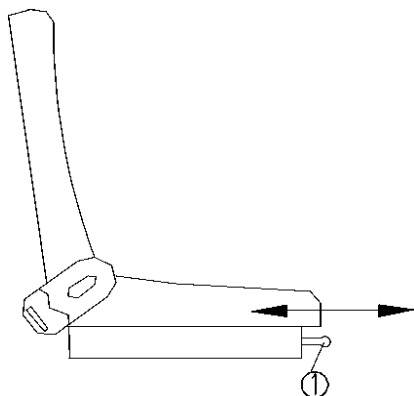
Стопорная рукоятка

Перед выключением двигателя потяните стопорную рукоятку до упора.

После того, как двигатель заглушен, сдвиньте стопорную рукоятку вперед до упора.

3.9 Сиденье оператора

ПРЕДУПРЕЖДЕНИЕ: Случайный наклон или резкое движение машины может привести к травме или даже смерти. Поэтому из соображений безопасности не забудьте пристегнуть ремень безопасности и отрегулировать сиденье перед запуском машины.



Ручка регулировки сиденья вперед-назад

Регулировка сиденья вперед-назад: нажмите на ручку регулировки

ПРИМЕЧАНИЕ. Перед регулировкой сиденья прекратите работу на машине. Слегка встряхните сиденье после регулировки, чтобы убедиться, что оно зафиксировано.

Ремень безопасности

ВНИМАНИЕ: Ремень безопасности является важной частью системы безопасности. Перед работой необходимо пристегнуть ремень безопасности. Если ремень безопасности не пристегнут, кабина или машина могут защемить ваше тело и нанести травму, если машина опрокинется.

ПРЕДУПРЕЖДЕНИЕ: Перед использованием ремня безопасности проверьте правильность установки ремня безопасности. Если ремень безопасности изношен или поврежден, замените его.

Заменяйте ремень безопасности каждые 3 года, даже если вы не видите никаких отклонений. Дата изготовления привязи указана на заводской этикетке.

Всегда пристегивайтесь ремнем безопасности во время работы.

Не перекручивайте ремень безопасности при его надевании.

1. Пристегните ремень безопасности

Удерживая зажим ремня, убедитесь, что он не перекручен, отрегулируйте длину ремня и плотно вставьте его в пряжку. Аккуратно потяните за ремень безопасности и убедитесь, что он правильно застегнут.

2. Снимите ремень безопасности.

Нажмите красную кнопку на пряжке и снимите зажим с пряжки, чтобы снять ремень безопасности.

4 Инструкции по эксплуатации

4.1 Подготовка перед эксплуатацией машины

1 Экскаватор должен управляться обученным водителем. Машина должна соответствовать специфическим требованиям каждого региона, чтобы водитель мог работать самостоятельно.

2 Водителю строго запрещается управлять машиной, пока он не ознакомится с инструкцией по эксплуатации.

3 Перед началом работы водитель должен надеть облегающую одежду и соответствующие средства защиты, такие как шлем, кожаная обувь, перчатки, защитные очки, ремень безопасности и т. д.

4 Тщательно проверьте машину перед запуском

5 Проверьте рабочее устройство, масляный цилиндр и шланг на наличие повреждений.

6 Очистите от пыли и грязи вокруг двигателя, радиатора и аккумуляторной батареи.

7 Проверьте, нет ли утечек масла из гидравлического устройства, масляного бака, шлангов и соединений (можно проверить, нет ли явных масляных пятен на площадке стоянки).

8 Проверьте, не повреждены ли нижние части рамы (гусеницы, ведущие колеса, направляющие колеса и т. д.) и не ослаблены ли болты. Болты рамы и платформы не ослаблены.

9 Убедитесь, что приборы и мониторы не повреждены.

10 Очистите зеркало заднего вида, проверьте, не повреждено ли оно, и отрегулируйте угол так, чтобы вы могли видеть правильный вид.

11 Проверьте ремень безопасности на наличие повреждений.

12 Убедитесь, что правильное техническое обслуживание было выполнено в соответствии с указанными требованиями.

ПРЕДУПРЕЖДЕНИЕ: Перед эксплуатацией машины убедитесь, что вы понимаете и знакомы с инструкциями по технике безопасности, изложенными в данном руководстве «Инструкции по технике безопасности» в отношении безопасной эксплуатации машины.

4.2 Эксплуатация двигателя

ПРЕДУПРЕЖДЕНИЕ: Перед запуском двигателя ознакомьтесь с инструкциями по технике безопасности, приведенными в данном руководстве. Прочтите все знаки безопасности на машине. Посторонние лица на рабочем месте не допускаются. Перед эксплуатацией изучите и попрактикуйтесь в безопасной эксплуатации. При эксплуатации машины вы должны соблюдать требования руководства по эксплуатации и техническому обслуживанию и соблюдать их.

4.2.1 Проверка перед запуском двигателя

1 Убедитесь, что ремень безопасности пристегнут, подайте звуковой сигнал и убедитесь, что в рабочей зоне или рядом с машиной нет людей.

2 Убедитесь, что все окна и зеркала обеспечивают хороший обзор.

3 Проверьте, нет ли пыли или грязи вокруг двигателя, аккумуляторной батареи и радиатора, и удалите их, если они есть.

4 Проверить отсутствие трещин, чрезмерного износа или зазоров в рабочем органе, гидроцилиндре, шатуне, гидрошланге. При обнаружении отклонений замените и отремонтируйте.

5 Проверьте, нет ли утечек масла из гидравлического устройства, бака гидравлического масла, шланга и соединения.

6 Проверьте нижнюю часть корпуса (гусеницы, звездочки, направляющие колеса и т. д.) на наличие повреждений, износа, незатянутых болтов или утечек масла.

7 Проверьте, в порядке ли дисплей прибора, могут ли рабочие фары работать нормально, и не разорвана ли электрическая цепь.

8 Проверьте уровень охлаждающей жидкости, уровень топлива, уровень гидравлического масла и уровень моторного масла.

9 Проверьте, не замерзли ли охлаждающая жидкость, топливо, гидравлическое масло, аккумуляторный электролит, масло и смазочное масло в холодную погоду, и перед использованием прогрейте двигатель.

10 Проверьте, находится ли платформа в заблокированном состоянии.

11 Проверьте рабочее состояние, направление и положение машины, чтобы предоставить соответствующую информацию для работы.

4.2.2 Запуск двигателя

ВНИМАНИЕ: Запрещается запускать двигатель при наличии на джойстике знака

ПРЕДУПРЕЖДЕНИЕ «запуск двигателя запрещен».

ПРЕДУПРЕЖДЕНИЕ: Перед запуском двигателя убедитесь, что рукоятка предохранительной блокировки находится в заблокированном положении, чтобы предотвратить случайное движение рычага во время запуска, которое может привести к резкому перемещению рабочих инструментов и стать причиной несчастного случая.

ВНИМАНИЕ: При запуске двигателя в холодную погоду его необходимо предварительно прогреть. Если машина не будет полностью прогрета перед использованием джойстика, машина может перестать реагировать на действия, что может привести к аварии.

ПРЕДУПРЕЖДЕНИЕ: Если электролит батареи замерз, не заряжайте батарею и не запускайте двигатель от альтернативного источника питания. В противном случае батарея может загореться.

Перед зарядкой или запуском двигателя от альтернативного источника питания дайте электролиту аккумуляторной батареи оттаять и перед запуском проверьте электролит аккумуляторной батареи на предмет замерзания и утечек.

Перед запуском двигателя вставьте ключ в выключатель стартера и поверните его в положение ON, проверьте состояние всех индикаторов на мониторе.

4.2.2.1 Запуск двигателя при нормальной температуре

Когда температура окружающей среды выше 5 градусов, поверните ключ по часовой стрелке в рабочее положение ON, сигнальная лампочка погаснет, указывая на то, что машину можно запустить в обычном режиме, продолжайте поворачивать в положение START и удерживайте его в этом положении не более чем 15 секунд. После запуска двигателя отпустите ключ, и он автоматически вернется в положение ON. Если двигатель не запускается. Повторите попытку через 30 секунд.

4.2.2.2 Запуск двигателя при низкой температуре

При температуре окружающего воздуха ниже 5 градусов двигатель необходимо прогреть, повернув ключ против часовой стрелки в положение HEAT. Примерно через 6 секунд индикатор предварительного прогрева погаснет, затем поверните ключ по часовой стрелке в положение START, чтобы запустить двигатель.

ПРИМЕЧАНИЕ. Время прогрева не должно превышать 30 секунд.

ПРИМЕЧАНИЕ. Время непрерывного пуска не должно превышать 15 секунд; интервал между двумя пусками не должен быть менее 30 секунд; если двигатель не запускается три раза подряд, проверьте, исправны ли системы двигателя.

ВНИМАНИЕ: 1 Не поворачивайте ключ при работающем двигателе. Это повредит двигатель.

2 Не запускайте двигатель во время буксировки экскаватора.

3 Не запускайте двигатель путем короткого замыкания цепи стартера.

4.2.2.3 Запуск двигателя с помощью соединительного кабеля

ПРЕДУПРЕЖДЕНИЕ: Когда электролит батареи замерзнет, батарея взорвется, если (1) вы попытаетесь зарядить ее или (2) запустите двигатель с помощью соединительного кабеля. Чтобы предотвратить замерзание электролита батареи, держите ее полностью заряженной. Несоблюдение этих инструкций может привести к травме вас или других людей.

ВНИМАНИЕ: Аккумулятор может выделять взрывоопасный газ. Держите его подальше от искр, пламени и фейерверков. При зарядке или использовании аккумулятора в замкнутом пространстве обеспечьте вентиляцию и надевайте защитные очки при работе рядом с аккумулятором.

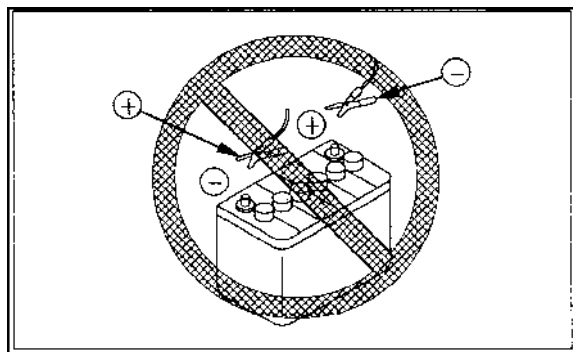
Неправильное подключение соединительного кабеля может привести к взрыву аккумулятора. Поэтому следуйте приведенным ниже правилам.

1 При запуске с помощью соединительного кабеля машину должны запускать два человека (один человек на сиденье оператора, а другой — на аккумуляторе).

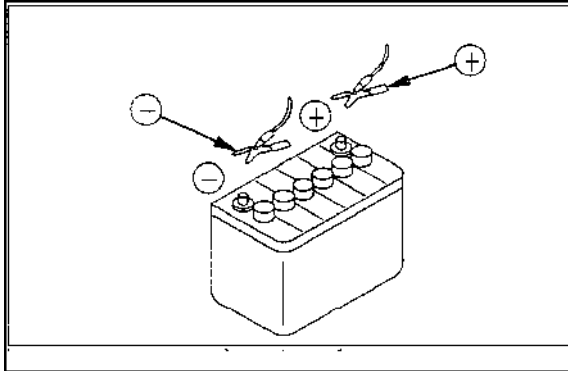
2 При запуске с другой машиной держите ее на безопасном расстоянии

3 При подсоединении кабеля-перемычки поверните ключ-выключатель нормальной машины и неисправной машины в положение ВЫКЛ.

В противном случае существует опасность движения машины при включении питания.



(1)



(2)

4 При установке соединительного кабеля обязательно сначала подключите положительный (+); при отсоединении вспомогательного кабеля необходимо сначала отсоединить кабель заземления или отрицательный (-) кабель.

5 При отсоединении соединительного кабеля следите за тем, чтобы зажимы соединительного кабеля не соприкасались друг с другом и не допускали контакта зажимов кабеля с машиной.

6 Всегда надевайте защитные очки и резиновые перчатки при запуске двигателя с помощью соединительного кабеля.

7 Убедитесь, что 2 машины используют одинаковое напряжение питания.

4.2.3 После запуска двигателя

Прогрев машины и двигателя

Нормальная рабочая температура гидравлического масла составляет 50°C~80°C. Эксплуатация с гидравлическим маслом при температуре ниже 20°C приведет к повреждению гидравлических компонентов. Поэтому, если температура масла ниже 20°C, перед началом работы необходимо выполнить следующую процедуру прогрева.

1 Двигатель работает на скорости 200 об/мин в течение 5 мин.

2 Дроссельная заслонка двигателя устанавливается в среднее положение на 5-10 мин.

3 На этой скорости несколько раз выдвиньте и втяните каждый цилиндр и плавно включите поворотный и ходовой двигатели, чтобы прогреть их. Когда температура масла достигает 20°C или выше, оператор может приступить к работе. При необходимости выдвиньте или втяните цилиндр ковша до конца его хода, чтобы прогреть гидравлическое масло при полной нагрузке, но не более чем на 30 секунд за один раз. Повторяйте до тех пор, пока не будет достигнута требуемая температура масла.

Проверка после запуска двигателя

- 1 Проверьте, не горят ли индикаторы.
- 2 Проверьте масло (смазочное масло, топливо) и утечки воды.
- 3 Проверьте звук, вибрацию, нагрев, запах и инструменты машины на наличие каких-либо отклонений. При обнаружении каких-либо отклонений немедленно ремонтируйте.

4.2.4 Отключение двигателя

ПРИМЕЧАНИЕ: Если двигатель внезапно заглушить до того, как он остынет, это значительно сократит срок службы двигателя. Поэтому не выключайте двигатель резко, за исключением экстренных случаев.

Если двигатель перегрелся, не выключайте его внезапно, а дайте ему поработать на холостом ходу, чтобы он постепенно остыл, а затем выключите его.

- 1 Запустите двигатель на низких оборотах холостого хода примерно на 5 минут, чтобы он постепенно остыл.
- 2 Нажмите дроссельную заслонку вперед до упора и потяните стопорную рукоятку до упора.
- 3 Поверните ключ зажигания в положение OFF и выключите двигатель. Каждый индикатор гаснет.
- 4 Извлеките ключ выключателя стартера.
- 5 После остановки двигателя сдвиньте ручку остановки вперед до упора.

4.2.5 Проверка после выключения двигателя

- 1 Осмотрите рабочее устройство, внешний вид машины и шасси. Проверьте на наличие утечек воды или масла. При обнаружении отклонений устранить их.
- 2 Заполните топливный бак.
- 3 Проверьте машинное отделение на наличие посторонних предметов. Уберите конфетти и мусор, чтобы избежать возгорания.
- 4 Удалите грязь с шасси.

4.3 Вход и выход из машины

1 Убедитесь, что ваши руки крепко лежат на поручне двери кабины.

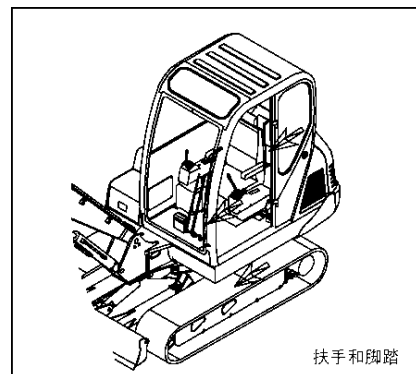
2 Прочно встаньте на гусеницы.

3 При посадке и выходе из машины не используйте рукоятку управления в качестве поручня.

4 Прежде чем садиться на машину или слезать с нее, убедитесь, что на поверхности поручней и гусениц нет грязи, жира или других веществ, которые могут вызвать проскальзывание.

5 Не запрыгивайте на машину и не слезайте с нее, а также не садитесь на машину и не слезайте с нее во время ее движения.

6 Перед выходом из машины полностью опустите рабочее устройство на землю и выключите двигатель. Затем с помощью рукоятки безопасности джойстика потяните левый блок управления в заблокированное положение и держите его в этом положении до следующего запуска машины.



ПРИМЕЧАНИЕ: Уходя, выньте ключ и закройте все двери и окна.

Не взбирайтесь на топливный бак, капот двигателя или кабину.

Не позволяйте людям находиться на рабочем оборудовании (ковше, стреле, стреле и навесном оборудовании) в любом состоянии.

4.4 Движение

4.4.1. Правила безопасности движения

1 Перед запуском экскаватора проверьте окрестности площадки на наличие пешеходов и препятствий, несущую способность грунта и т. д.

2 Перед запуском экскаватора подайте звуковой сигнал.

3 Категорически запрещается запускать и эксплуатировать машину, если водитель не находится в кабине.

4 Экскаватор должен передвигаться и работать на твердом грунте шириной более чем в 1,5 раза превышающей ширину машины.

5 При движении по подземным переходам, мостам или под высоковольтными

линиями электропередач убедитесь, что командует сигнальщик.

6 Во время движения рукоять и стрела должны быть опущены, чтобы сохранить наилучшее положение центра тяжести.

7 Во время движения управлять машиной разрешается только водителю.

8 При движении по ровной дороге на большое расстояние платформу можно разблокировать, но при движении вверх и вниз по склону платформу необходимо заблокировать. Перед использованием рычага рулевого управления проверьте направление движения шасси.

9 Если бульдозер обращен назад, управление джойстиком движения меняется на противоположное.

10 Не позволяйте никому находиться рядом с машиной.

11 Удалите все препятствия с пути движения машины.

12 Задняя часть машины представляет собой слепую зону, поэтому будьте особенно внимательны при движении задним ходом.

ПРЕДУПРЕЖДЕНИЕ: Внезапное движение джойстика в любом направлении при движении на высокой скорости может быть опасным.

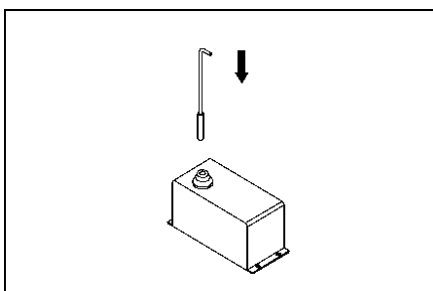
1) Не переключайте джойстик резко, иначе это приведет к внезапному старту.

2) Избегайте резких переключений джойстика с прямого на задний ход (или с заднего хода на прямой).

3) Избегайте резких переключений джойстика, например резкой остановки с высокой скорости (или отпустите джойстик).

4.4.2 Подготовка к движению

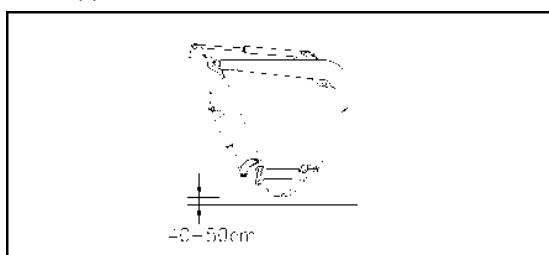
1 Опустите стопорный штифт платформы, чтобы зафиксировать платформу.



2 Поверните ручку дроссельной заслонки в положение высокой скорости, чтобы увеличить скорость двигателя.

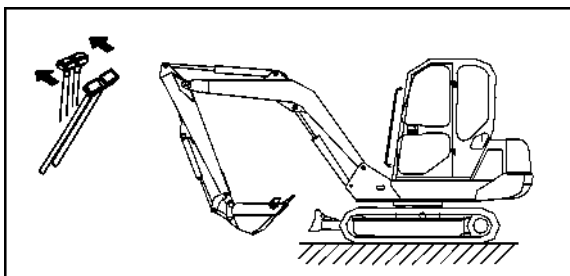
4.4.3 Движение вперед

1 Опустите левый блок управления, поднимите навесное оборудование и поднимите его над землей на 40–50 см.

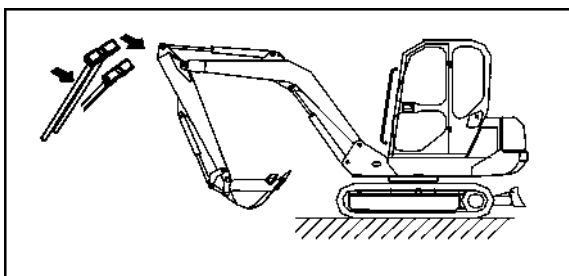


2 Маневрируйте обоими рычагами хода следующим образом.

Когда бульдозер направлен вперед, медленно переместите оба рычага вперед, чтобы контролировать ход машины.



Когда бульдозер направлен назад, медленно потяните рычаг назад, чтобы контролировать ход машины.



ПРИМЕЧАНИЕ: При низких температурах скорость движения машины может быть ненормальной, если машина недостаточно прогрета. Кроме того, если шасси забито грязью и машина не работает должным образом, удалите грязь и грязь.

4.4.4 Движение назад

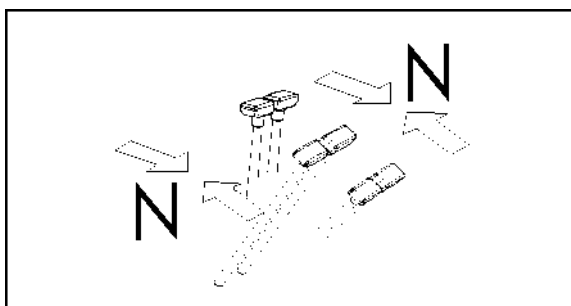
1 Опустите левый блок управления, поднимите рабочее устройство и поднимите его на 40–50 см над землей.

2 Действуйте в обратном порядке, чтобы двигаться вперед.

4.4.5. Остановка машины

Верните оба рычага в среднее положение, чтобы остановить машину.

ПРИМЕЧАНИЕ. Избегайте резкой остановки машины во время движения.



4.5 Рулевое управление

ПРИМЕЧАНИЕ: Перед использованием рычага хода проверьте положение бульдозера. Если бульдозер обращен назад, поверните рычаг хода в обратном направлении.

Используйте левый и правый джойстики для изменения направления движения.

По возможности избегайте резких изменений направления. В частности, при выполнении разворота остановите машину перед разворотом.

Поворот, когда машина остановлена

При повороте налево.

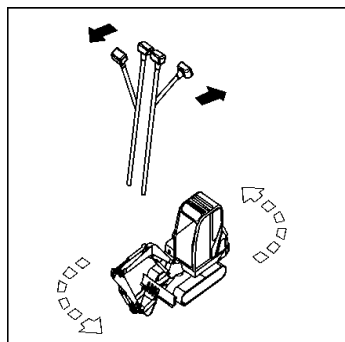
При движении вперед переместите правый рычаг управления движением вперед и поверните машину влево. При движении назад потяните назад правый рычаг хода и поверните машину влево.

При повороте вправо аналогичным образом используйте левый рычаг хода.

Поворот

При повороте влево на месте потяните левый рычаг хода назад и толкните правый рычаг хода вперед.

При выполнении правого поворота на месте потяните правый рычаг хода назад и передвиньте левый рычаг хода вперед.



4.6 Поворот

Прежде чем качать верхнюю часть, убедитесь, что окружающая среда безопасна.

Убедитесь, что платформа отделена от шасси, подняв стопорный штифт платформы.

Скорость поворота пропорциональна маневровому вращению левого джойстика.

- 1 Поднимите стопорный штифт платформы, чтобы разблокировать платформу от шасси перед поворотом
- 2 Отсоедините переключатель отклонения.
- 3 Маневрируйте левым джойстиком, чтобы повернуться.

4 Включите блокировку поворота, когда он не поворачивается.

4.7 Операции с рабочим инструментом

Скорость работы рабочего органа пропорциональна повороту джойстика.

Рабочие орудия управляются левым и правым джойстиками. Левый джойстик управляет стрелой и поворотом (если он оснащен переключателем выбора отклонения стрелы, левый джойстик также может управлять отклонением). Правый джойстик управляет рукоятью и ковшом.

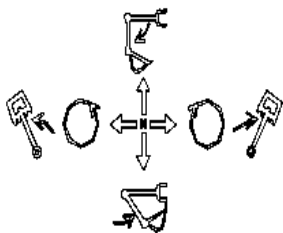
Когда джойстик или рычаг бульдозера отпущены, они автоматически возвращаются в нейтральное положение, и навесное оборудование или бульдозер останавливаются.

Если джойстик используется в течение 15 секунд после выключения двигателя, навесное оборудование все еще может упасть на землю.

Можно использовать джойстик, чтобы сбросить остаточное давление в гидравлической линии и опустить стрелу после того, как машина будет загружена на прицеп.

4.7.1 Управление стрелой

Левый джойстик – нажмите вперед, чтобы опустить стрелу, и назад, чтобы поднять



4.7.2 Контроль поворота

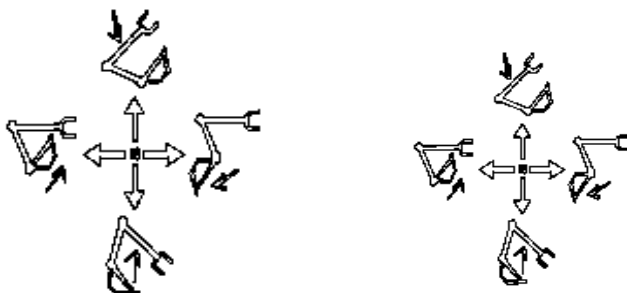
Сначала выберите режим поворота на джойстике. Используйте левый/правый джойстик, чтобы повернуть платформу. Перед поворотом необходимо убедиться, что машина находится в состоянии поворота.

4.7.3 Управление рукоятью

Правый джойстик — вперед, чтобы опустить руку, и назад, чтобы поднять.

4.7.4 Управление ковшом

Правый джойстик — маневрируйте вправо, чтобы развернуть ковш, и влево, чтобы повернуть его внутрь.



4.7.5 Контроль отклонения стрелы

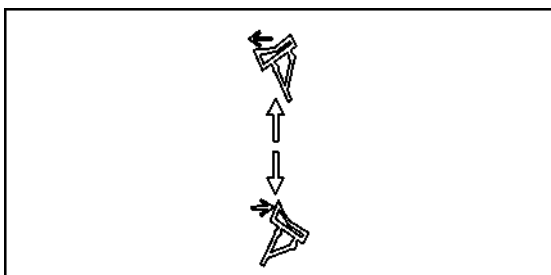
Сначала выберите режим отклонения на джойстике.

Используйте левый джойстик, чтобы отклонить стрелу

4.7.6 Управление бульдозером

Рычаг отвала – нажмите вниз, чтобы повернуть отвал вниз, и потяните вверх, чтобы поднять отвал.

Управление стрелой может отставать, это не механическая проблема. потому что при весе стрелы может потребоваться дополнительное усилие в цилиндре для преодоления.



4.8 Работа на склоне или в воде

ВНИМАНИЕ: Работа вблизи склонов в предгорьях очень опасна. Дождь, грязь, снег, лед, рыхлый песок и мягкий грунт представляют потенциальную опасность. Перед работой убедитесь, что это полностью безопасно.

4.8.1 Уклон

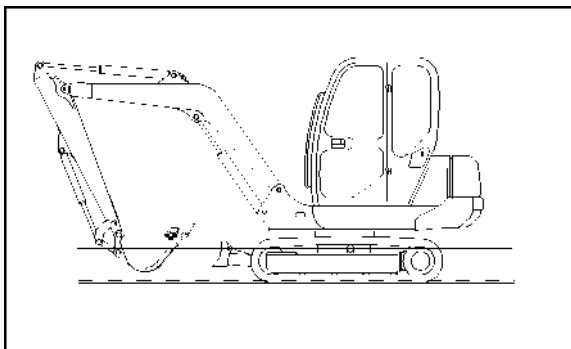
- 1 Во время движения поднимите ковш примерно на 20–30 см над землей.
- 2 Не двигайтесь вниз по склону задним ходом.
- 3 При преодолении препятствия держите рабочие инструменты близко к земле и перемещайтесь медленно.
- 4 Не поворачивайте и не ходите боком по склону. Можно заранее пойти на ровное место, чтобы повернуться.
- 5 При работе на склоне поворот или работа с рабочими орудиями может привести к потере равновесия и опрокидыванию машины, поэтому избегайте этого.
- 6 Когда ковш загружен, очень опасно поворачивать вниз по склону, поэтому соорудите на склоне платформу с грунтом, чтобы машину можно было сбалансировать во время работы.
- 7 Не поднимайтесь и не спускайтесь по крутым склонам, так как существует риск опрокидывания машины.
- 8 При движении в гору, если гусеничная плита проскальзывает, не используйте рабочие приспособления, чтобы помочь машине подняться по склону, так как

существует опасность опрокидывания машины.

9 Убедитесь, что двигатель и гидравлическое масло должным образом прогреты при движении вверх по склону, иначе это может привести к аварии.

4.8.2 Допустимая глубина воды

Не заезжайте на машине в воду глубже, чем средняя линия поддонов.



Смазывайте детали, которые долгое время находились в погруженном состоянии, до тех пор, пока смазка не выдавится из масленки.

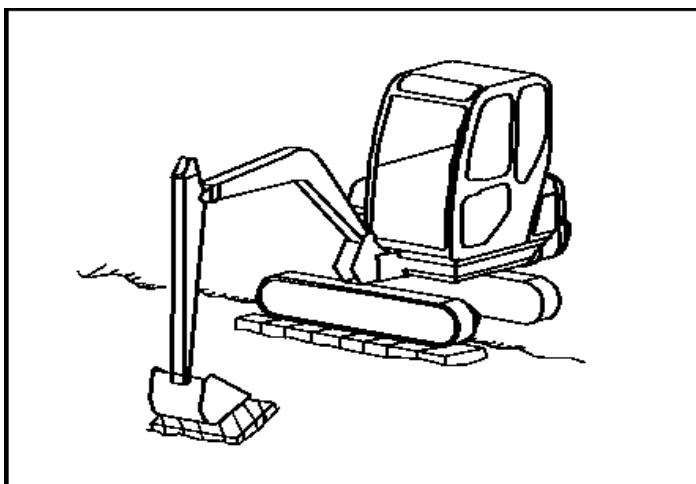
4.9 Выход из грязной среды

Всегда действуйте осторожно, чтобы не застрять в грязи. Если машина застряла в грязи, выполните следующие действия, чтобы вытащить машину.

4.9.1 Одна сторона гусениц застряла

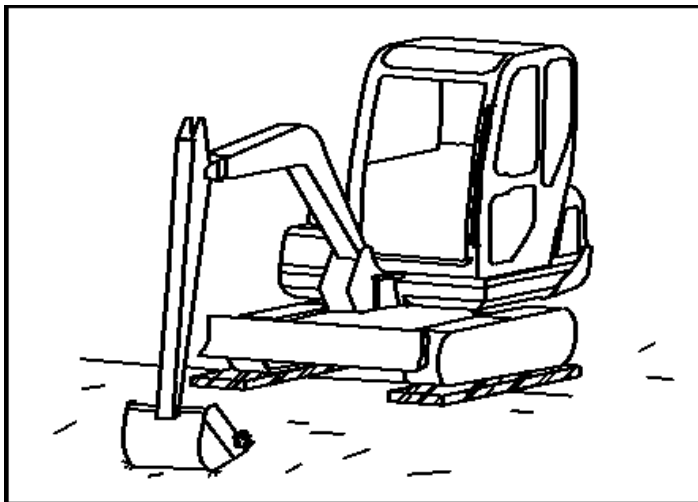
ПРИМЕЧАНИЕ: При подъеме машины с рабочим устройством следите за тем, чтобы дно ковша соприкасалось с землей. (Не используйте зубья ковша для толкания). Угол между рукоятью и стрелой должен составлять от 90 до 110 градусов.

Когда в грязи застряла только одна сторона гусеницы, поднимите гусеницу ковшом, подложите под нее доску или бревно и выведите машину. При необходимости подложите и под ковш доски.



4.9.2 Обе гусеницы застряли

Если обе гусеницы застряли в грязи и буксуют. Поместите доски или бревна под обе гусеницы, используя описанный выше метод.

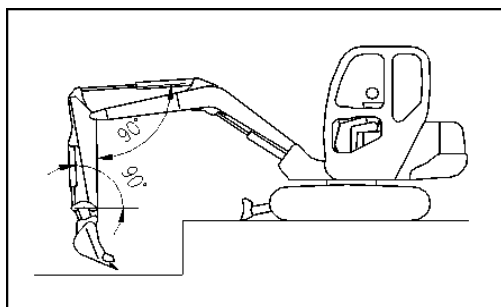


4.10 Общие указания по эксплуатации

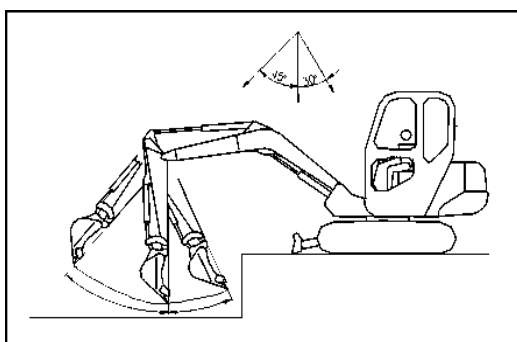
4.10.1 Работа с обратной лопатой

Обратная лопата подходит для копания под машиной.

Максимальная тяга ковша достигается, когда машина находится в положении, показанном на схеме справа, т. е. когда цилиндр ковша находится под углом 90° к шатуну, а цилиндр стрелы — под углом 90° к стреле.



Диапазон копания стрелы составляет от угла 45° в сторону от машины до угла 30° в сторону машины.



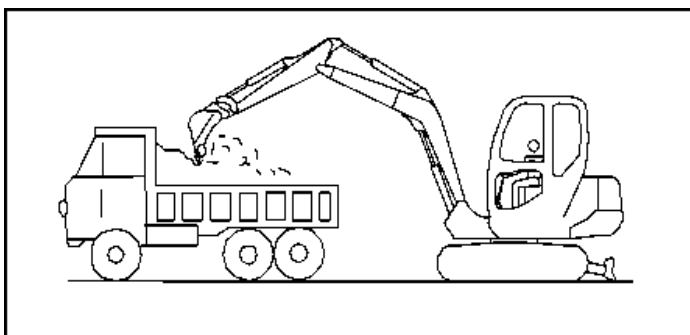
Это может варьироваться в зависимости от глубины копания, но старайтесь работать в пределах этого диапазона, а не эксплуатировать цилиндр до конца его хода.

ПРИМЕЧАНИЕ. Лучше всего выкапывать твердый скальный грунт после того, как он был разрушен другими способами. Это не только уменьшит повреждение машины, но и будет более экономичным.

4.10.2 Операции погрузки

Самосвал эффективнее парковать в таком месте, где его хорошо видит оператор при малом угле поворота.

Загружать легче и удобнее с задней части самосвала, чем с борта самосвала.



4.10.3 Копка траншей

Держите бульдозер сзади и закрепите его на поверхности почвы.

Выдвиньте рукоять и стрелу и вставьте зубья ковша в поверхность почвы.

Используйте цилиндр стрелы, чтобы копать. В процессе копания своевременно регулируйте угол резания и загрузки ковша или переключайтесь на копание цилиндром ковша. При копании не вставляйте зубья ковша слишком глубоко в почву во избежание перегрузки гидравлической системы. Если сопротивление почвы останавливает ковш, поднимите стрелу соответствующим образом и продолжайте копать. Когда ковш наполнится, поднимите рукоять и стрелу, чтобы поднять ковш над землей, и поверните платформу в правильное положение для разгрузки.

Внимание.

- 1) Не касайтесь линий электропередач в воздухе.
- 2) Перед копанием проверьте подземные коммуникации или трубопроводы.

В случае поражения электрическим током водитель не должен вставать с места и предупреждать других, чтобы они не приближались. Отведите машину в безопасное место и покиньте кабину после отключения питания.

4.10.4 Обратная засыпка и выравнивание

Для засыпки канавы направление движения экскаватора должно быть перпендикулярно канаве, заглубить бульдозер в почву, отпустить рычаг бульдозера. Запустите машину и протолкните почву в канаву бульдозером.

4.10.5 Удаление земли, застрявшей в ковше

Поднимите стрелу примерно горизонтально, поверните ковш в положение для разгрузки. Повторите вращение несколько раз, чтобы стряхнуть почву. Не ударяйте ковш, выдвигая цилиндр ковша до конца хода.

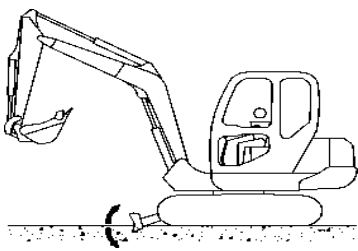
4.10.6 Меры предосторожности при использовании связанных частей

Меры предосторожности при использовании дорожек

- 1) Чрезмерный мусор, попадающий на гусеницы, может привести к перегрузке гусениц и повреждению двигателей гусениц.
- 2) Избегайте резких поворотов на дороге с сильным трением.
- 3) По возможности избегайте контакта с соленой водой или газом.
- 4) Если гусеницы не используются в течение длительного периода времени, храните их в прохладном и сухом месте.
- 5) Когда одна гусеница и передний блок подняты домкратом, не двигайтесь по другой гусенице, так как это приведет к износу.
- 6) Гусеницы не должны провисать во время движения, иначе гусеницы могут упасть или повредиться.

4.10.7 Меры предосторожности при использовании бульдозера

1) Бульдозер следует использовать только для перемещения почвы, а не для копания, так как это может привести к повреждению бульдозера или гусеничной системы.



- 2) Бульдозер не может перевозить тяжелые предметы со слишком большим или нестабильным центром тяжести, иначе бульдозер или гусеницы будут повреждены.
- 3) Бульдозер не должен цепляться за какие-либо предметы во время движения, иначе это повредит бульдозер или гусеничную систему.
- 4) Поднимая машину ковшом, убедитесь, что поверхность дороги ровная, а ковш плотно прилегает к земле.

4.11 Снятие и установка ковша

4.11.1 Принципы обеспечения безопасности

При ударе молотком по штифту металлическая стружка может попасть в глаза и нанести серьезную травму. Всегда надевайте защитные очки, шлем, перчатки и другое защитное снаряжение при выполнении этой операции.

При снятии ковша держите ковш в устойчивом положении.

Если ударить по штифту слишком сильно, он может вылететь и нанести травму находящимся поблизости людям. Поэтому перед ударом по штифту убедитесь, что окружающая среда безопасна.

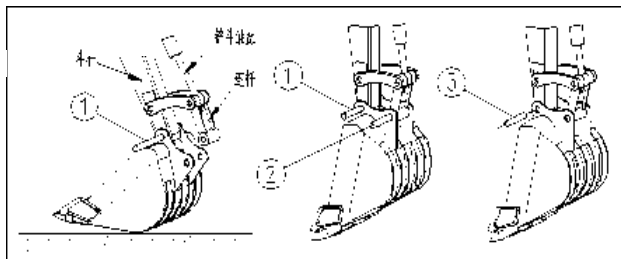
При снятии штифта соблюдайте особую осторожность, чтобы не стоять под ковшом и не подставлять ноги или любую часть тела под ковш.

При снятии или установке штифтов соблюдайте осторожность, чтобы не поранить руки.

При выравнивании отверстий не вставляйте пальцы в штифты.

4.11.2 Установка

Припаркуйте машину на твердой ровной поверхности. Убедитесь, что оператор может четко общаться с другими работниками.



Запустите экскаватор лицом к ковшу, манипулируйте рукоятью, пока отверстие между рукоятью и ковшом не выровняется. Вставьте стальной стержень диаметром 30 мм в отверстие 1.

Поднимите стрелу и рукоять так, чтобы ковш висел вертикально.

Вращайте цилиндр рукояти так, чтобы отверстие в шатуне совпало с отверстием в ковше. Установите вал 2, снимите шатун 1 и установите вал 3.

4.11.3 Демонтаж

Припаркуйте машину на твердой ровной поверхности. Необходимо расположить ковш в таком положении, чтобы он едва соприкасался с землей. Если ковш будет плотно стоять на земле, сопротивление увеличится, и вынуть штифт будет непросто.

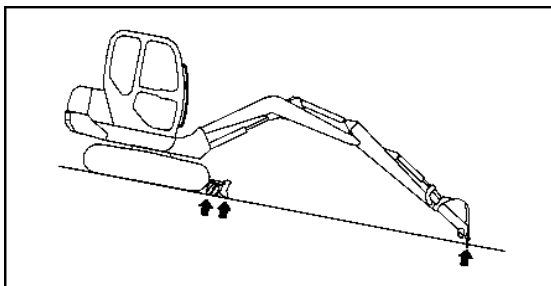
Снимите двойные гайки со стопорных болтов каждого пальца рукояти и шатуна, отверните болты, затем снимите палец ③ рукояти и палец шатуна ② и снимите ковш.

4.12 Парковка машины

4.12.1 Принципы обеспечения безопасности

1 Избегайте резких остановок. Всегда паркуйтесь на открытом пространстве.

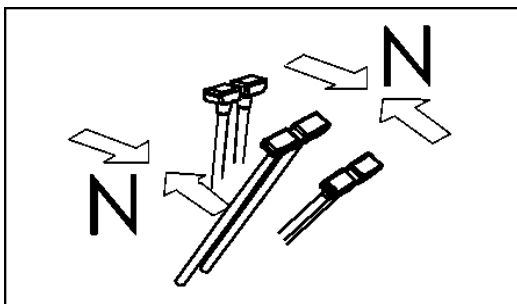
2 Припаркуйте машину на твердой и ровной поверхности. Избегайте парковки машины на склоне. Если машину необходимо припарковать на склоне, подложите под гусеницы подкладку и вставьте ковш в землю, чтобы предотвратить движение машины.



3 Если вы случайно коснетесь левого и правого джойстиков или левого и правого рычагов перемещения, рабочее устройство или машина могут внезапно сдвинуться и стать причиной серьезной травмы или несчастного случая. Поэтому, прежде чем встать с сиденья, всегда поднимайте левый блок управления и держите машину в заблокированном положении.

4.12.2 Парковка машины

1 Установите левый и правый рычаги хода в нейтральное положение. Остановите машину.



2 Когда двигатель работает под большой нагрузкой, не останавливайтесь сразу, дайте ему поработать на малой скорости в течение 1-2 минут, чтобы устранить перегрев перед остановкой.

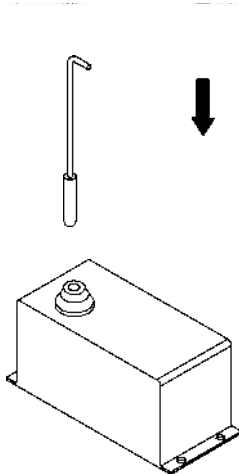
3 Опустите ковш и бульдозер на землю.

4 Нажмите на дроссель вперед до упора и потяните стопорную рукоятку до упора (при наличии).

5 Повернуть ключ стартера в «ВЫКЛ» (все индикаторы выключены).

6 Установите рукоятку остановки после остановки двигателя.

7 Заблокируйте платформу



8 Используйте предохранительную рукоятку пилотного клапана, чтобы поднять левый блок управления и перевести машину в заблокированное положение.

4.13 По окончании работы

4.13.1 Проверка

Проверьте температуру воды в двигателе, давление масла, давление топлива, уровень топлива и т. д. на цифровом мониторе машины.

4.13.2 Блокировка

Заблокируйте следующие области.

Порт заправки топливного бака

Б Капот двигателя

ПРИМЕЧАНИЕ: При открывании капота никто не должен стоять сзади капота, так как капот двигателя может резко открыться и причинить вред людям.

4.14 Погрузка-разгрузка и транспортировка

4.14.1 Правила безопасности

- 1 Запустите двигатель на низких оборотах и медленно управляйте машиной при погрузке/разгрузке.
- 2 Не загружайте и не разгружайте машину, когда она находится в состоянии автоматического прогрева.
- 3 Если автоматический прогрев будет отменен во время загрузки/разгрузки, скорость резко изменится.
- 4 Загружайте/разгружайте машину на твердой ровной поверхности. Держитесь на безопасном расстоянии от края дороги.
- 5 Используйте пандус достаточной ширины, длины, толщины и прочности. Ширина сцепки должна быть в 1,2-1,5 раза больше ширины гусеницы. Во избежание несчастных случаев рекомендуется, чтобы уклон погрузки/разгрузки был менее 15° или длина пандуса была более чем в 3,5 раза больше его высоты. При использовании насыпного откоса насыпной грунт должен быть полностью уплотнен и должны быть приняты меры, препятствующие обрушению склона.
- 6 Чтобы предотвратить скольжение машины на рампе, перед запуском удалите всю почву и грязь с гусениц. Убедитесь, что поверхность рампы чистая и на ней нет воды, снега, льда, жира или масла.
- 7 Не управляйте рампой, иначе машина может опрокинуться. Если вам необходимо изменить маршрут подъема, выйдите из рампы, измените направление и снова войдите в рампу.
- 8 Не используйте рабочее устройство для погрузки и разгрузки, это опасно.
- 9 Находясь на рампе, маневрируйте только рычагом хода.
- 10 При движении с рампы на транспортное средство центр тяжести машины может резко измениться, что может привести к потере равновесия. Поэтому двигайтесь медленно, пересекая этот район.
- 11 При повороте верхней части транспортного средства транспортное средство становится неустойчивым. Поэтому втяните рабочее устройство и медленно поверните его.
- 12 Колеса транспортной машины должны быть заклинены при трогании и трогании с места экскаватора.
- 13 Используйте деревянные клинья, чтобы удерживать экскаватор в фиксированном положении на транспортном средстве во время транспортировки. Привяжите экскаватор к транспортному средству веревочным ремнем.
- 14 Прежде чем закончить работу и покинуть кресло, оператор должен сначала поднять левый блок управления, чтобы отсоединить контур масла пилота, чтобы избежать неисправности машины из-за ошибки или непреднамеренного касания рычага.
- 15 Перед подъемом и спуском по пандусу обязательно опустите установочный съемник поворотной платформы, чтобы платформа не вращалась.

4.14.2 Погрузка

1 Погрузку следует производить только на твердой и ровной поверхности и соблюдать определенное безопасное расстояние от края дороги.

2 Правильно затормозите транспортное средство и подложите под шины подкладки, чтобы транспортное средство не двигалось.

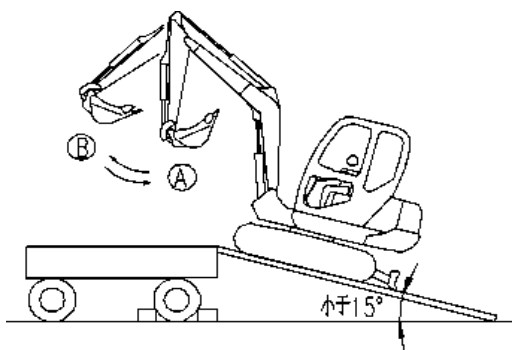
3 Установите пандус между транспортным средством и машиной и убедитесь, что обе стороны пандуса находятся на одном уровне. Максимальный уклон пандуса не должен превышать 15 градусов. Отрегулируйте расстояние между пандусами, чтобы оно совпадало с центром дорожек.

4 Заблокируйте поворотную платформу.

5 Выровняйте экскаватор по аппарели сцепки так, чтобы бульдозер находился сзади. В целях безопасности держите экскаватор близко к пандусу и медленно поднимайтесь по пандусу.

ПРИМЕЧАНИЕ: Находясь на рампе, используйте только рычаг хода, а не какой-либо другой рычаг или педаль.

6 Остановите машину и выдвиньте стрелу (позиция В на схеме) так, чтобы передняя часть гусениц экскаватора наклонилась вниз на транспортное средство, следите за тем, чтобы рабочее орудие не касалось кузова транспортного средства, когда машина наклонена вниз.



7 Опустите стрелу и опустите ковш на пол, опустите бульдозер и остановите машину в указанном положении на транспортном средстве.

ВНИМАНИЕ: Перед тем, как водитель покинет сиденье после окончания работы или маневрирования, сначала потяните вверх рукоятку блокировки безопасности и поднимите левый блок управления, чтобы отсоединить контур масла пилота, чтобы избежать неисправности машины из-за ошибок или непреднамеренного нажатия на рычаг.

ПРИМЕЧАНИЕ. Выберите транспортное средство, которое соответствует весу и размерам, указанным в данном руководстве.

4.14.3 Крепление машины на транспортном средстве

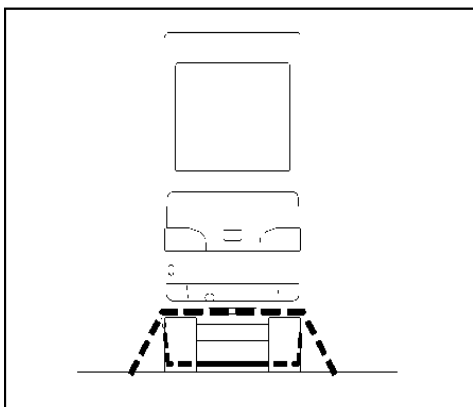
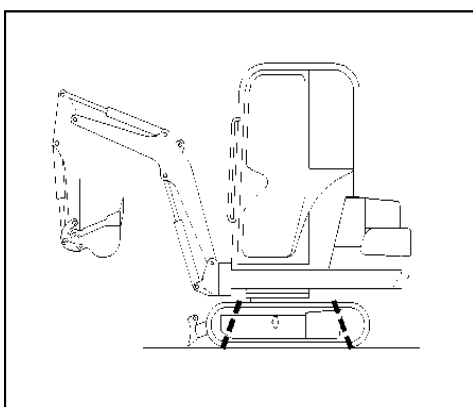
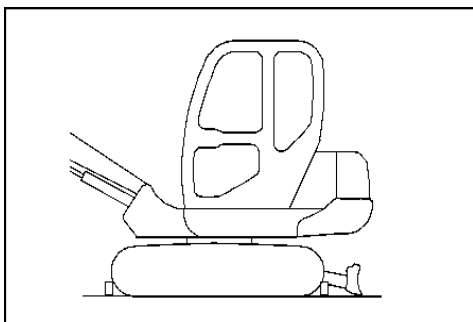
1 Настройте рабочее устройство.

2 Выключите двигатель и выньте ключ из выключателя стартера.

3 Заблокируйте платформу.

4 Заприте кабину и капот двигателя.

5 Поместите прокладки под концы гусениц, чтобы предотвратить перемещение машины во время транспортировки, и надежно свяжите машину проволочным тросом. Соблюдайте особую осторожность, чтобы закрепить машину, чтобы она не соскользнула в сторону.



4.14.4 Выгрузка из транспортного средства

1 Загружайте и разгружайте на твердой ровной поверхности и держитесь на безопасном расстоянии от края дороги.

2 Затормозите транспортное средство и подложите под шины подкладки, чтобы транспортное средство не двигалось.

3 Установите пандус между транспортным средством и машиной. Убедитесь, что обе стороны пандуса находятся на одном уровне. Убедитесь, что уклон пандуса не превышает максимум 15 градусов. Отрегулируйте расстояние между пандусами, чтобы оно совпадало с центром дорожек.

4 Снимите веревку, удерживающую машину на месте.

5 Запустите двигатель. Зимой проведите тщательный прогрев.

6 Опустите левый блок управления.

7 Поднимите рукоять и ковш и поднимите бульдозер.

8 Убедитесь, что в диапазоне движения экскаватора нет препятствий.

9. Поднимите стопорный штифт платформы, поверните платформу на 180 градусов, чтобы копающее устройство было обращено к склону, а экскаватор двигался вперед.

10 Медленно переместитесь к верхней части сцепки, вытяните стрелу наружу, наклоните гусеницу экскаватора вниз к аппарели, а затем медленно опуститесь на землю.

4.14.5 Подъем машины

4.14.5.1 Правила безопасности

1 Не поднимайте машину, если на ней находятся люди.

2 Убедитесь, что трос, используемый для подъема машины, достаточно прочный, чтобы выдержать вес машины.

3 Не поднимайте машину ни в какое другое положение, кроме того, которое предусмотрено в следующих процедурах, иначе существует риск опрокидывания.

4 Не поднимайте машину с повернутой в сторону надстройкой. Перед подъемом поверните платформу так, чтобы рабочее устройство было ориентировано в том же направлении, что и бульдозер, и чтобы гусеницы были параллельны надстройке.

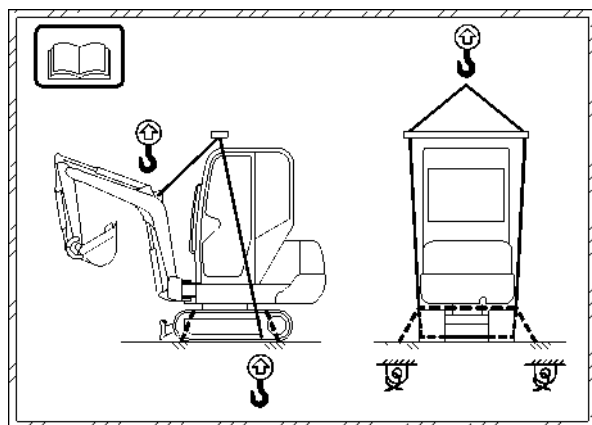
5 При подъеме держите машину горизонтально.

6 Не проходите под машиной при подъеме.

4.14.5.2 Процедуры подъема

ПРИМЕЧАНИЕ. Процедуры подъема применимы к машинам со стандартными техническими характеристиками. Подъемные устройства должны иметь грузоподъемность, достаточную для подъема веса машины.

Для машин, оборудованных подъемными отверстиями, поднимите машину в соответствии со следующей процедурой.



- 1 Поверните платформу так, чтобы рабочее устройство было ориентировано в том же направлении, что и бульдозер. Запустите двигатель и установите рабочее устройство в положение, показанное справа, с полностью поднятой стрелой и полностью втянутыми рукоятью и ковшом.
- 2 Выключите двигатель и поднимите левый блок управления, чтобы машина оказалась в заблокированном положении.
- 3 Убедитесь, что зона вокруг машины безопасна, затем сойдите с машины. Закройте окна кабины, двери, иллюминаторы и капот.
- 4 Плотнo зацепите за подъемное отверстие на стреле (подъемное отверстие помечено символом подъемного крюка) и протяните трос между ведущим колесом и первым опорным колесом.
- 5 Выберите положение подъема троса так, чтобы он находился непосредственно в центре тяжести машины (центр тяжести этой модели находится вверху рядом с центром вращения), как показано на рисунке выше.
- 6 При подъеме проверьте, нет ли утечек из гидравлической линии в верхней части цилиндра стрелы. Такая протечка изменит положение рабочего устройства.
- 7 Когда машина оторвется от земли, остановите операцию подъема и проверьте балансировку машины. Когда машина стабилизируется, продолжайте операцию подъема.

4.15 Эксплуатация в холодном/жарком климате

4.15.1 Эксплуатация в холодном климате

Холодная погода может вызвать особые проблемы. Надлежащее техническое обслуживание в холодную погоду продлит срок службы машины.

1 Электрическая система: Держите аккумулятор в чистоте и полностью заряженным. Проверьте кабели и разъемы аккумуляторной батареи, очистите клеммы и нанесите слой смазки для предотвращения коррозии.

2 Смазка: Используйте смазку подходящей вязкости для каждого соединения. Пожалуйста, используйте смазку, рекомендованную данным руководством.

3 Топливная система: проверьте, совместимо ли топливо с холодным климатом. Перейдите на топливо с меньшей вязкостью.

Проверьте наличие воды в топливной системе. Холодная погода приведет к концентрации воды в топливном баке. Проверяйте воду в топливном фильтре каждые 50 часов работы. Если воды нет, увеличьте интервал проверки. Если есть вода, проверьте топливный бак.

4 Система охлаждения: перед эксплуатацией машины в холодную погоду проверьте охлаждающую жидкость и отрегулируйте надлежащее соотношение компонентов смеси. Используйте антифриз, подходящий для температурных условий окружающей среды.

5 Рабочее устройство: Перед эксплуатацией машины включите низкую передачу и медленно запустите ее, затем остановите машину и включите рабочее устройство примерно на 10 минут или до тех пор, пока все гидравлические цилиндры не заработают

должным образом.

4.15.2 Эксплуатация в жарком климате

Чтобы не повредить машину, сделайте следующее.

- 1 Убедитесь, что уровень охлаждающей жидкости в радиаторе в норме.
- 2 Перед началом отопительного сезона проверьте радиатор и при необходимости замените охлаждающую жидкость.
- 3 Удалите всю грязь с радиатора и поверхности двигателя.
- 4 Проверьте ремень вентилятора.
- 5 Используйте смазку с подходящей вязкостью.
- 6 Используйте правильную смесь охлаждающей жидкости в системе охлаждения.
- 7 Часто проверяйте воздушный фильтр при работе в очень плохих условиях, например, в пыльной среде.

4.16 Хранение машины

4.16.1 Подготовительные мероприятия

При длительном хранении машины выполните следующие действия.

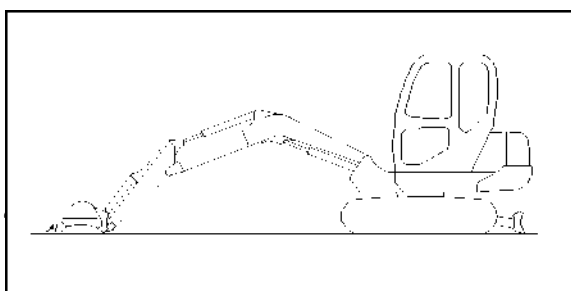
- 1 Очистите и промойте машину перед помещением в помещение. Если вам необходимо хранить машину на открытом воздухе, выберите ровную поверхность и накройте машину брезентом.
- 2 Нанесите тонкий слой смазки на металлическую поверхность штока поршня. Смажьте все точки смазки.
- 3 Извлеките аккумулятор, зарядите его и храните в сухом месте, где он не замерзнет.
- 4 Слейте моторное масло в горячем состоянии и залейте антикоррозийное масло. Используется антикоррозийное масло MIL-L-21260 для поршневых двигателей. Для зимнего хранения требуется 1 или 2 масла класса SAE10W, для летнего хранения требуется масло класса SAE30.
- 5 Добавьте в топливо 4–6 % антикоррозионного масла того же типа и хорошо перемешайте. Для предотвращения образования конденсата заправляйте бак этой топливной смесью.
- 6 Проверить антифризные характеристики охлаждающей жидкости и довести их до -20°C путем добавления антифриза. Если охлаждающая жидкость не содержит антикоррозионную присадку из-за климатических условий, добавьте антикоррозионную присадку (например, 5% антикоррозионную присадку в соответствии с MIL-G4339C).
- 7 Запустите двигатель и дайте ему поработать более 15 минут с разной скоростью, но без нагрузки. (При сливе гидравлических частей и редуктора оператор также должен работать без нагрузки, а затем заменить масло перед хранением.)
- 8 Закройте вход воздушного фильтра и выход выхлопной трубы. Рекомендуется использовать плотную пластиковую бумагу и клейкую ленту.

9 Заблокируйте платформу, поднимите левый блок управления, чтобы рычаги и педали были заблокированы.

10 Установите запорный клапан навесного оборудования в закрытое положение. Установите резьбовую заглушку на колено.

11 Держите машину в чистоте и храните ее в сухом месте.

ПРИМЕЧАНИЕ. При хранении машины расположите ее, как показано на рисунке справа, чтобы защитить шток поршня цилиндра от коррозии.



1 Во время хранения запускайте машину раз в месяц, чтобы нанести свежую пленку масла на поверхности движущихся частей. Кроме того, зарядите аккумулятор.

2 Загоните гусеницы, чтобы предотвратить ржавчину.

3 Поверните дорожку.

ВНИМАНИЕ: Если машина находится в помещении, откройте окна и двери для проветривания.

4.16.3 Возврат к использованию после хранения

Если машина используется после длительного хранения, перед использованием выполните следующие действия.

1 Сотрите смазку с поверхности штока поршня цилиндра.

2 Заполните все детали маслом и смазкой.

3 При длительном хранении машины вода из атмосферы попадет в масло. Перед запуском двигателя или после запуска двигателя проверьте масло во всех деталях. Если в масле есть вода, замените все масло.

ПРИМЕЧАНИЕ: 1 При нормальных климатических условиях описанный выше метод хранения позволяет хранить экскаватор в течение одного года. Однако после 6 месяцев хранения детали следует вращать в течение 15 минут без нагрузки. При этом каждая деталь должна быть заполнена смазкой.

2 Перед повторным вводом экскаватора в эксплуатацию после длительного хранения выполните необходимые работы и различные проверки. Через год хранения замените масло в редукторе и гидравлическом контуре.

4.17 Причины технических сбоев и решения

4.17.1 Двигатель не запускается или запускается с трудом

- 1 Стартер неисправен - починить или заменить стартер
- 2 Недостаточный заряд батареи - Зарядите или замените новой батареей.
- 3 Контур предварительного нагрева или свеча предварительного нагрева используются ненадлежащим образом - Отремонтируйте или замените свечу предварительного нагрева.
- 4 Неправильная синхронизация впрыска – проверьте синхронизацию впрыска.
- 5 Линия подачи топлива заблокирована - Очистите топливную магистраль.
- 6 Засорение топливного фильтра — очистите или замените топливный фильтр.
- 7 Вода, пыль или воздух в топливной системе - Выпустите воздух, очистите топливопровод.
- 8 Грязная форсунка или низкое давление впрыска – отремонтируйте в местном сервисном центре.
- 9 Неисправность ТНВД - Обратитесь в сервисную службу.
- 10 Недостаточно топлива - долейте масло
- 11 Засорение в системе впуска и выпуска - Очистите систему впуска и выпуска

4.17.2 Удары двигателя, неравномерная работа или остановка

- 1 Большое количество выделяемого газа – обратитесь в сервисную службу.
- 2 Топливный фильтр засорен - Очистите фильтр
- 3 Грязь или воздух в топливной системе - Выпустите и очистите масляный контур
- 4 Фильтр засорен, загрязнен или неисправна насадка - Отремонтируйте в местном сервисном центре.
- 5 Повреждена топливная магистраль высокого давления - Замените топливную магистраль высокого давления.
- 6 недостаточно топлива - долейте масло
- 7 Регулятор скорости не регулируется - Обратитесь в сервисную службу.
- 8 Неисправен ТНВД - Обратитесь в сервисную службу.
- 9 Момент впрыска неправильный или форсунка застряла -Проверьте момент впрыска, проверьте форсунку

4.17.3 Мощность двигателя падает

- 1 Топливо смешано с воздухом - Выпустите воздух
- 2 Подача масла неравномерная - проверьте и очистите
- 3 Изменение времени впрыска - отрегулируйте в соответствии с указанным значением
- 4 Плохо работают форсунки -Проверьте рабочее давление и распыление впрыска масла
- 5 Воздушный фильтр забит - Очистите фильтрующий элемент.
- 6 Неправильный зазор впускного и выпускного клапанов или клапан не герметичен - Отрегулируйте зазор клапана
- 7 Плохая прокладка цилиндра, утечка воздуха - Замените прокладку цилиндра.
- 8 Инжекторный насос не работает должным образом. Обратитесь в сервисную службу.
- 9 Двигатель перегревается - Проверьте правильность используемой охлаждающей жидкости. Проверьте, не слишком ли ослаблены водяной насос и ремень, если да, отремонтируйте или замените их и устраните засорение в водном пути.

4.17.4 Перегрев двигателя

- 1 Уровень охлаждающей жидкости слишком низкий - Долейте охлаждающую жидкость
- 2 Неисправность датчика температуры - Замените новый датчик.
- 3 Засорение воздушного фильтра – очистите воздушный фильтр
- 4 Ремень вентилятора ослаблен или поврежден - Подтяните или замените
- 5 Грязь в системе охлаждения - Очистить
- 6 Низкий уровень масла или слишком много масла - Замените масло.

4.17.5 Давление масла слишком низкое

- 1 Уровень масла слишком низкий - долейте масло
- 2 Засорение масляного фильтра - Очистите масляный фильтр
- 3 Утечка масла в магистрали - Затянуть и заменить
- 4 Слишком высокая температура охлаждающей жидкости двигателя - Правильно подготовьте соотношение охлаждающей жидкости или обратитесь в местный сервисный центр.

4.17.6 Серый и черный дым из двигателя

- 1 Плохое качество топлива - используйте правильное топливо

- 2 Засорен воздушный фильтр - Замените фильтрующий элемент.
- 3 Время впрыска неправильное - отрегулируйте в соответствии с указанным значением
- 4 Плохое распыление форсунки -Проверьте, замените детали

4.17.7 Белый дым из двигателя

- 1 Плохое качество топлива - Используйте правильное топливо
- 2 Чрезмерное количество моторного масла - Восстановите рекомендуемый уровень масла.
- 3 Время впрыска неправильное - отрегулируйте в соответствии с указанным значением
- 4 В цилиндре и топливе есть вода -Проверьте и замените топливо.

4.17.8 аккумулятор не заряжается

- 1 ослабленное соединение или ржавчина - очистить или подтянуть
- 2 Ремень генератора ослаблен или поврежден - подтяните или замените
- 3 Генератор не заряжается - Обратитесь в сервисную службу
- 4 Электролит аккумулятора не работает - Замените
- 5 Электродная пластина батареи не работает - Замените

4.17.9 Стартер не работает или медленно вращается

- 1 ослабленное соединение или ржавчина - очистить или подтянуть
- 2 Недостаточный заряд батареи - замена
- 3 Повреждение проводки - Обратитесь в сервисную службу

4.17.10 Двигатель работает, а сигнальная лампочка генератора горит

- 1 неисправность генератора - обратитесь в сервисную службу
- 2 Неисправный электронный регулятор – замена
- 3 Неисправность проводки -Обслуживание

4.17.11 Компоненты гидравлической системы слишком медленные

1 Гидравлическое масло холодное. Запустите машину, чтобы нагреть гидравлическое масло.

2 Давление в пилотной системе слишком низкое – обратитесь в сервисную службу.

3 Неподходящее гидравлическое масло. Используйте правильную гидравлическую жидкость.

4 Скорость двигателя слишком мала. Обратитесь в сервисную службу.

4.17.12 Высокая температура гидравлического масла

1 Неподходящее гидравлическое масло - Используйте правильную гидравлическую жидкость

2 Масляный контур заблокирован - Обратитесь в сервисную службу.

3 Фильтр гидравлического масла засорен - Очистите или замените

4 Износ масляного насоса - Обратитесь в сервисную службу.

5 Масляный радиатор заблокирован - Очистите масляный радиатор.

6 Неисправен масляный радиатор - Обратитесь в сервисную службу.

7 Высокое давление главного предохранительного клапана или предохранительного клапана роторной системы - Обратитесь в сервисную службу.

8 Масло слишком грязное - Замените масло

9 Неисправный датчик - замена

4.17.13 Эмульгирование гидравлического масла

1 Утечка воздуха в линии между масляным баком и насосом - Затяните

2 Неподходящее гидравлическое масло. Используйте правильную гидравлическую жидкость.

3 Вода в гидравлическом масле - Замените масло

4 Уровень масла слишком низкий – долейте масло

4.17.14 Давление масла слишком низкое или давление отсутствует

1 Поврежден гидравлический насос. Обратитесь в сервисную службу.

2 недостаточное количество масла в системе - долейте масло

3 Неисправен предохранительный клапан - Обратитесь в сервисную службу.

4.17.15 Повреждение гидронасоса

Проконсультируйтесь со службой послепродажного обслуживания

4.17.15.1 Шумный масляный насос

2 Недостаток гидравлического масла - Долейте

3 Утечка воздуха во всасывающей трубе - отремонтировать или заменить

4.17.15.2 Шум масляного насоса остается прежним

5 Поврежден вспомогательный насос — заменить

6 Гидравлическое защитное устройство не работает – проверьте и отремонтируйте.

4.17.16 Цилиндр или мотор не работает

1 Поврежден гидравлический насос. Обратитесь в сервисную службу.

2 Давление главного предохранительного клапана становится низким - Отрегулируйте давление повторно

3 Низкий уровень гидравлического масла - долейте масло

4 Масляный всасывающий фильтр засорен - Очистите масляный фильтр

5 Повреждено масляное уплотнение - отремонтировать или заменить

6 Повреждение штока поршня, вызывающее утечку масла - отремонтировать или заменить

7 Неисправность пилотного клапана - замена

8 Пилотный клапан сломан или вытекает масло - Отремонтируйте или замените

4.17.17 Два устройства для передвижения не работают

Масляная струя в центральном вращающемся сочленении - Консультация по послепродажному обслуживанию

4.17.18 Одно транспортное средство не работает

- 1 Устройство для ходьбы повреждено. Обратитесь в сервисную службу.
- 2 Поврежден механизм управления - Ремонт

4.17.19 Движение отклоняется от нормы

- 1 Гусеницы слишком натянуты или слишком ослаблены. Отрегулируйте заново.
- 2 Производительность масляного насоса снижается - Обратитесь в сервисную службу.
- 3 Рама гусеницы деформирована - отремонтировать или заменить
- 4 В гусеничной цепи есть мусор или камни. Снимите и отремонтируйте.
- 5 Утечка масла из регулирующего клапана - Обратитесь в сервисную службу
- 6 Мощность двигателя снижается - Обратитесь в сервисную службу.

4.17.20 Вращение отклоняется от нормы

- 1 Низкая производительность масляного насоса - Обратитесь в сервисную службу.
- 2 Двигатель поворота поврежден - Обратитесь в сервисную службу.
- 3 Пилотный клапан не работает. Обратитесь в сервисную службу.

4.17.21 Вращение не является непрерывным

- 1 Поворотный механизм изношен - Обратитесь в сервисную службу.
- 2 Повреждение опорно-поворотного подшипника или шара. Обратитесь в сервисную службу.
- 3 Отсутствие смазки - Обратитесь в сервисную службу.
- 4 Утечка масла из регулирующего клапана - Свяжитесь с нашим агентом

4.17.22 Шум системы кондиционирования воздуха

- 1 Шум сцепления, вызванный ослаблением электрического разъема - Затяните разъем или отремонтируйте его.
- 2 Ослабленный ремень - умеренно натяните, замените, если он порвался.
- 3 Лопasti вентилятора ослаблены - Плотно установите на место.

- 4 Вентилятор работает ненормально - Отремонтируйте или замените
- 5 Электронный вентилятор не работает должным образом - отремонтируйте или замените
- 6 Поврежден подшипник компрессора — заменить.
- 7 Поврежден подшипник натяжного колеса - Замените

4.17.23 АС не работает

- 1 Неисправность электрической цепи - отремонтировать или заменить
- 2 Неисправность переключателя кондиционера - отремонтировать или заменить
- 3 Нет хладагента - Обнаружение утечек, ремонт, заправка хладагентом
- 4 Блокировка системы - очистите или замените
- 5 Ремень провис или оборван - отрегулируйте или замените
- 6 Неисправность расширительного клапана - Очистите или замените
- 7 Компрессор работает неправильно – отремонтируйте или замените
- 8 Неисправность реле давления - замена

4.17.24 Прерывистый переменный ток

- 1 Плохой контакт проводки -Кондиционирование
- 2 Провисание ремня - Правильно отрегулируйте ремень.
- 3 Неправильная регулировка переключателя холода кондиционера - Заново отрегулировать
- 4 В системе слишком много воды, внутренняя закупорка льдом - Замените сухую бутыл.
- 5 Поврежден электронный вентилятор или его реле - отремонтировать или заменить

5 Обслуживание

5.1 Общие концепции обслуживания

Обкатка новой машины

Первые 100 часов работы машины являются периодом обкатки. В этот период машину следует использовать осторожно и не использовать с чрезмерной нагрузкой и высокой интенсивностью работы. Первые 50 часов периода обкатки допускается только 80% нагрузки. Использование машины в период обкатки влияет на срок службы машины.

После первых 50 часов работы машину следует обслужить в первый раз в соответствии с графиком осмотра и технического обслуживания, а также заменить соответствующие жидкости и фильтры. Одновременно проверяйте уровень загрязнения гидравлического масла, значение которого не должно превышать уровень NAS9. В противном случае замените гидравлическое масло.

Когда гидравлическая система не работает, двигатель не должен работать на высоких оборотах.

Только когда температура гидравлического масла превышает 20 градусов Цельсия, рабочее устройство можно эксплуатировать.

5.1.1 Работа в пыльных зонах

- 1 Часто очищайте сердцевину радиатора, чтобы избежать засорения.
- 2 Часто очищайте и заменяйте топливный фильтр.
- 3 Очистите электрические компоненты, особенно стартер и генератор переменного тока, чтобы избежать скопления пыли.
- 4 При проверке или замене масла переместите машину в незапыленное место, чтобы предотвратить попадание пыли в масло.

5.1.2 Масло и фильтр

Используйте чистое масло и консистентную смазку и не допускайте попадания загрязнений в емкость для масла.

После замены масла или картриджа проверьте старое масло и картридж на наличие металлической стружки или загрязнений. При обнаружении большого количества металлической стружки или примесей сообщить об этом руководителю и принять соответствующие меры.

Не смешивайте разные сорта масла вместе. Если вам необходимо долить масло другого сорта, слейте старое масло и замените его маслом нового сорта.

5.1.3 Показания таймера

Ежедневно проверяйте таймер на приборной панели, чтобы узнать, не пришло ли время для обязательного технического обслуживания в зависимости от количества отработанных часов.

5.1.4 Используйте оригинальные детали

Использование оригинальных деталей Yuchai Heavy Industry является важным фактором для обеспечения нормальной работы машины и продления срока службы машины.

5.1.5 Утилизация отходов

Содействовать охране окружающей среды, уделять особое внимание утилизации отходов.

1 Поместите масло, слитое из машины, в емкость, не сливайте масло прямо на землю и не выливайте его в канализацию, канализацию, реку, океан или озеро.

2 При обращении с опасными материалами, такими как масло, топливо, охлаждающая жидкость, антифриз, пластмассовые детали, растворители, картриджи, аккумуляторы и другие опасные материалы, соблюдайте соответствующие экологические нормы.

5.1.6 Не допускайте попадания предметов внутрь машины

1 Открывая заливную горловину топливного бака для осмотра, будьте осторожны, чтобы не уронить болты, гайки, прокладки или инструменты в машину. Падение этих предметов внутрь машины может привести к ее повреждению и неисправности, а также к несчастным случаям. Если что-то упало в машину, немедленно вытащите это.

2 До и после осмотра провести инвентаризацию используемых инструментов и деталей, убедиться, что внутрь машины ничего не попало.

5.1.7 Периодический осмотр и техническое обслуживание

Регулярно проверяйте и выполняйте техническое обслуживание в соответствии с пунктами, перечисленными в «Графике периодического осмотра и технического обслуживания», чтобы обеспечить нормальную работу машины и продлить срок ее службы. Обязательно соблюдайте цикл проверки и технического обслуживания.

5.1.8 Обзор после осмотра и обслуживания

Если вы не проверяете машину после каждого осмотра и технического обслуживания, могут возникнуть неожиданные сбои, которые приведут к серьезным травмам или повреждению. Обязательно проверьте следующее :

1 Не были ли пропущены некоторые детали, которые следует проверять и обслуживать.

2 Правильно ли выполнены все проверки и техническое обслуживание.

3 Убедитесь, что никакие инструменты или детали не упали внутрь машины. Очень опасно, если детали упадут внутрь машины и застрянут в рычажном механизме.

4 Обойдите машину, убедитесь в отсутствии утечек или утечек масла, а также в том, что все болты затянуты.

5.2 Сводка технического обслуживания

5.2.1 Смазка

1 Используйте масло марки и температуры, указанных в «Таблице выбора масла» в данном руководстве. Замените масло в течение указанного времени, даже если оно не загрязнено.

2 Следите за тем, чтобы загрязняющие вещества (вода, металлические частицы, пыль и т. д.) не попали в смазку. Большинство проблем с машинами вызвано введением примесей.

3 Не смешивайте смазочные материалы разных марок вместе.

4 Долейте необходимое количество масла. Слишком много или слишком мало масла может привести к неисправности.

5 При замене масла обязательно замените соответствующий фильтрующий элемент, особенно при замене масляного фильтрующего элемента, добавьте свежее, чистое и соответствующее требованиям масло в новый элемент перед его установкой.

5.2.2 Топливо

1 При хранении или добавлении топлива соблюдайте особую осторожность, чтобы не допустить попадания загрязнений.

2 Обязательно используйте топливо, указанное в «Таблице выбора топлива» в данном руководстве. При использовании топлива используйте его в соответствии с температурой окружающей среды, иначе оно легко затвердеет при низких температурах (особенно ниже -15°C (5°F)). Поэтому необходимо заменить топливо на то, которое соответствует температуре окружающей среды.

3 Чтобы влага из воздуха не конденсировалась в топливном баке и не образовывала воду, заполняйте топливный бак в конце каждого рабочего дня.

4 Перед запуском двигателя или через 10 минут после заправки топливом слейте осадок и воду из бака.

5 Если в двигателе закончилось топливо или был заменен фильтрующий элемент, необходимо спустить воздух из топливопровода.

5.2.3 Смазочный материал

1 Смазка используется для предотвращения скручивания и шума в местах соединения.

2 Смажьте любую часть, если она не гибкая или издает шум после длительного использования.

3 Сотрите смазку, выдавленную во время впрыскивания смазки.

4 Будьте осторожны, чтобы вытереть старую смазку с каждого места. Песок или пыль, прилипшие к смазке, вызывают износ вращающихся частей.

5.2.4 Охлаждающая жидкость

1 Антифриз необходимо использовать во всех климатических условиях.

2 При необходимости проверьте уровень охлаждающей жидкости и незамедлительно долейте ее, если окажется, что ее недостаточно. Недостаток охлаждающей жидкости может привести к перегреву двигателя.

3 Используйте охлаждающую жидкость и антифриз в правильном соотношении смеси

в соответствии с температурой окружающей среды.

4 Не добавляйте охлаждающую жидкость, когда двигатель перегрет, но еще не остыл.

5.2.5 Фильтрующий элемент

1 Регулярно заменяйте все фильтрующие элементы. Однако при эксплуатации в суровых условиях замените фильтрующий элемент за короткий промежуток времени в зависимости от используемого смазочного материала и топлива (содержание серы).

2 Не перерабатывайте очищенные картриджи (картриджного типа) повторно. Замените его новым.

3 При замене картриджа проверьте старый картридж на наличие металлических частиц. Если обнаружены какие-либо металлические частицы, обратитесь к дилеру Yuchai.

4 Не открывайте упаковку запасного картриджа перед использованием.

5.2.6 Гидравлическая система

1 Гидравлическая система подвергается воздействию высокой температуры во время и после работы. При работе она также находится в состоянии высокого давления. Поэтому при осмотре и обслуживании гидравлической системы особое внимание уделяйте ожиданию снижения температуры и сбросу давления в линии гидравлического цилиндра.

2 При откручивании заглушек, винтов или шланговых фитингов не стойте перед деталями, а постепенно ослабляйте их, чтобы сбросить внутреннее давление перед разборкой.

3 При осмотре или обслуживании гидравлического бака обязательно выпускайте воздух, чтобы сбросить внутреннее давление.

4 Осмотр или техническое обслуживание гидравлической системы включает проверку уровня гидравлического масла, замену фильтрующего элемента и добавление гидравлического масла.

5 При разборке шланга высокого давления проверьте, не повреждено ли уплотнительное кольцо. Если поврежден, замените.

6 При разборке деталей, в которых уплотнительное кольцо или прокладка уплотнены, очистите монтажную поверхность и замените ее новыми деталями.

7 При установке шланга не скручивайте и не сгибайте шланг под острым углом. Это может повредить шланг и значительно сократить срок его службы.

5.2.7 Электрическая система

1 Очень опасно намокание электрооборудования или повреждение изоляции проводов. Это может вызвать утечку тока и привести к выходу машины из строя. При промывке машины следите за тем, чтобы вода не попала на электрические компоненты.

2 Техническое обслуживание электрической системы: проверьте и поддерживайте уровень заряда аккумуляторной батареи; заменить различные лампочки; заменить предохранители и реле и т.д.

3 Не устанавливайте какие-либо электронные компоненты, кроме указанных для установки компанией Yuchai Heavy Industries.

4 При работе на пляже тщательно очищайте электрическую систему, чтобы предотвратить коррозию.

5 При установке переменного или другого электрического оборудования подключайте его к специальному разъему питания. Выбранный источник питания не должен быть подключен к предохранителю, выключателю стартера или реле аккумуляторной батареи.

5.3 Износ деталей

Детали, подверженные износу, такие как уплотнения, картриджи, зубья ковша и пластины бульдозера, следует заменять во время регулярных проверок технического обслуживания или по достижении предельного износа, чтобы не влиять на производительность машины.

Оригинальные детали можно заказать у дилера Yuchai Heavy Industries в соответствии с номерами деталей в таблице или номерами деталей в каталоге запчастей.

Единица	Номер детали	Наименование	Кол-во	Модель
	818V-0501200	Фильтрующий элемент возврата гидравлического масла	1	TL253H
	801-0521500	Масляный всасывающий фильтр	1	WU-63X100-J
		Кольцо уплотнения	2	15x2.65 GB/T3452.1
		Кольцо уплотнения	2	18x3.55 GB/T3452.1
		Кольцо уплотнения	1	22.4 x 2.65 GB/T3452.1
		Кольцо уплотнения	4	6.5 x 1.5 ISO
		Кольцо уплотнения	4	8x 1.5 ISO
		Кольцо уплотнения	2	11 x2 ISO
		Кольцо уплотнения	3	10x1.9GB/T3452.1
		Кольцо уплотнения	3	14x 1.9 GB/T3452.1
		Кольцо уплотнения	3	11.8x2.4GB/T1235
		Кольцо уплотнения	1	13.8x2.4GB/T1235
		Комплект уплотнительных прокладок	3	18 BS/A 18.7x27x2 ISO
		Комплект уплотнительных прокладок	2	22 BS/A 22.7x30x2 ISO
		Маслоуловитель прямой	5	M10x 1 JB/T7940.1
		Предохранители	1	

5.4 Обязательные запасные части

Некоторые детали важны для безопасной работы. Среди них некоторые детали, в основном некоторые масляные шланги, стареют в процессе эксплуатации. Старые детали становятся потенциальной угрозой безопасности. Такое ухудшение не легко определить. Поэтому эти детали подлежат обязательной замене.

Если эти детали выходят из строя раньше, чем указано в данном руководстве, их необходимо немедленно отремонтировать или заменить. При замене шланга одновременно замените соответствующее уплотнение.

5.5 Сортамент масла

Выбирайте масло в соответствии с температурой окружающей среды, условиями эксплуатации и другими факторами. Необходимо использовать масло, соответствующее следующим спецификациям.

	Смазочное масло или топливо	Температура	Вязкость	Рекомендуемый заменитель масла
Моторное масло	CH4 15W/40	-15°C~+40°C		
	CH4 5W-30	-25°C ~ +30°C		
Гидравлическое масло	Холодная зона : HS46+ Зона нормальных температур : HMP46+	-35°C и выше	40°C	
		-12°C и выше	46 ± 4.5(мм ² /с)	
Смазочное масло для редуктора хода	трансмиссионное масло для подшипников (GL-5)	Зима/лето		SAE80W/90
Смазочно-маслоповоротного редуктора	трансмиссионное масло для подшипников (GL-5)	Зима/лето		
Масло для смазки направляющего колеса и несущего колеса	Масляная смазка оси Hz-23	Зима/лето	50°C 20 ~ 25(мм ⁷ с)	
Смазка	Смазка с дисульфидом лития (#3)	-20° С ~ 160° С		
Топливо	Лето: 0 дизель	>0°C		
	Зима: -10 дизель	0°C ~ -5°C		
	-20 дизель	-5°C~-15°C		
	-35 дизель	-15°C~-28°C		
Охлаждающая жидкость (антифриз) (двигатель типа этиленгликоля)	JT 225-1996 -25	>-15 °C		
	JT 225-1996 -35	>-25 °C		
	JT 225-1996 -45	>-35 °C		

Данные о емкости масла

Классификация	Единица измерения	Емкость
Топливный бак	L	23
Машинное масло	L	3.4
Гидробак	L	20

5.6 Момент затяжки

Момент затяжки каждого крепежного болта и гайки на машине должен соответствовать значениям в таблице ниже. Если болты или гайки не затянуты с указанным крутящим моментом, закрепленные или соединенные детали будут ослаблены или даже повреждены, что приведет к отказу машины или повлияет на ее работу.

5.6.1 Болты

		Диаметр болта, мм							
		6	8	10	12	14	16	18	20
		Момент затяжки, Нм							
8.8	640	9-12	22 -30	45 -59	78-104	124-165	193-257	264-354	376-502
10.9	900	13-16	30 -36	65 -78	110-130	180-210	280-330	380-450	540-650
12.9	1080	16-21	38 -51	75-100	131-175	209-278	326-434	448-597	635-847

		Диаметр болта, мм						
		22	24	27	30	33	36	39
		Момент затяжки, Нм						
8.8	640	512-683	651-868	952-1269	1293-1723	1759-2345	2259-3012	2923-3898
10.9	900	740-880	940-1120	1400-1650	1700-2000	2473-3298	2800-3350	4111-5481
12.9	1080	864-1152	1098-1461	1606-2142	2181-2908	2968-3958	3812-5082	4933-6577

5.6.2 Гидравлические шланги

Гайки с метрической резьбой			
Резьба	Внешний диаметр шланга	Нм	
		Момент	мин./макс
M12X1.5	6	20	15 - 25
M14X1.5	8	38	30 - 45
M16X1.5	8	45	38 - 52
	10		
M18X1.5	10	51	43 - 85
	12		
M20X1.5	12	58	50 - 65
M22X1.5	14	74	60 - 88
	15		
M24X1.5	16	74	60 - 88
M26X1.5	18	105	85 - 25
M30x2	20	135	115 -155
	22		
M36x2	25	166	140-192
	28		
M42x2	30	240	210 -270
M45x2	35	290	255 -325
M52x2	38	330	280 -380
	42		

Гайка с резьбой BSP		
Резьба BSPP	Нм	
	Момент	мин./макс
G1/4	20	15~25
G3/8	34	27~41
G1/2	60	42~76
G5/8	69	44-94
G3/4	115	95~135
G1	140	115~165
G1.1/4	210	140~280
G1.1/2	290	215~365
G2	400	300~500

Гайка с резьбой ORFS			
Резьба UNF	Спецификация	Нм	
		Мин.	Макс.
9/16~18	-4	14	16
11/16-16	-6	24	27
13/16~16	-8	43	47
1~14	-10	60	68
1.3/16~12	-12	90	95
1.3/16~12	-14	90	95
1.7/16~12	-16	125	135
1.11/16-12	-20	170	190
2~12	-24	200	225

5.7 Таблица периодического осмотра и технического обслуживания

Машину следует регулярно осматривать и обслуживать в соответствии со следующей таблицей в сочетании с часами работы машины, указанными на таймере двигателя. Если машина находится в тяжелом рабочем состоянии или оснащена навесным оборудованием, например гидромолотом, интервалы осмотра и технического обслуживания некоторых деталей необходимо сократить.

#	Проверка	Периоды обслуживания					
		10	50	100	250	500	1000
1	Рутинная проверка						
	Масло, вода, топливо на утечку	▲					
	Внешний вид механических частей и шлангов	▲					
	Болты и гидравлические соединения	▲					
	Консоли, освещение и индикаторы	▲					
	Состояние двигателя	▲					
2	Топливная система						
	Уровень масла	▲					
	Конденсация			▲			
	Чистый масляный бак				▲		
	Давление впрыска					▲	
	Фильтрующие элементы		☆		▲		
#	Проверка	Периоды обслуживания					
		10	50	100	250	500	1000
3	Система охлаждения						
	Шланги и хомуты	▲					
	Уровень охлаждающей жидкости	▲					
	Вентилятор радиатора					▲	
	Смена охлаждающей жидкости		☆				■
	Плотность охлаждающей жидкости	▲					
4	Смазка двигателя						
	Уровень масла	▲					
	Замена масла		☆		▲		
	Замена элемента масляного фильтра		☆		▲		
	Натяжение ремня вентилятора		☆	▲			
	Клапанный зазор					☆	▲
	Герметичность головки цилиндров					☆	▲
	Герметичность опор двигателя		☆			▲	

#	Проверка	Периоды обслуживания						
		10	50	100	250	500	1000	2000
5	Система воздухозабора							
	Опорожните резервуар для сбора пыли	▲						
	Очистите элемент воздушного фильтра Замените элемент воздушного фильтра			▲		▲		
6	Гидравлическая система							
	Проверить уровень гидравлического масла (при необходимости долить)	▲						
	Удалите воду и грязь из масляного бака				▲			
	Замените гидравлическое масло и очистите фильтр подачи масла							☆
	Замените фильтрующий элемент контура возврата гидравлического масла и контура масляного фильтра				☆	▲		
	Проверить давление в системе					▲		
7	Батарея							
	Проверьте уровень электролита Проверьте кислотность и состояние зарядки		▲			▲		
8	Редуктор							
	Проверить уровень масла и заправить				▲			
	Поменять масло Проверьте момент затяжки соединительных болтов редуктора.						☆	▲
9	Гусеницы							
	Проверьте и отрегулируйте состояние натяжения гусениц.	▲						
10	Поворотное колесо, опорное колесо и направляющее колесо							
	Проверьте момент затяжки болтов крепления опорного колеса.		☆			▲		
	Проверить уровень масла направляющего колеса и поддонов						▲	
11	Смазка							
	Смажьте каждую точку смазки		▲					

▲ означает проверку в нормальном цикле; ☆ означает выполнение первого технического обслуживания; ■ означает проверять каждый год весной и осенью

Общая проверка

Выполняйте общий плановый осмотр машины каждый день или каждые 10 часов.

1 Проверьте герметичность, чтобы убедиться в отсутствии утечек масла, воды и топлива из всех частей машины.

2 Проверьте, нет ли царапин, трещин или деформаций на эластичных соединениях и насадках.

3 Проверьте крепление и подключение гидравлического устройства.

4 Проверьте внешний вид механических частей.

5 Проверьте рабочее состояние рабочего устройства, контрольного индикатора и различных индикаторов.

6 Проверьте рабочее состояние двигателя. Цвет выхлопа для любых проблем, ненормального звука и определения местоположения ненормального звука.

5.8 Топливная система двигателя

Инструкции по обслуживанию

Емкость топливного бака: 23 литра

Проверка уровня масла: 10 часов

Дренаж и примеси из топливного бака: 100 часов

Очистка топливного бака: 250 часов

Проверка давления впрыска топлива: 500 часов

Замена топливного фильтра: 250 часов

5.8.1 Проверка уровня масла и дозаправка

Уровень масла можно проверить с помощью указателя уровня масла на правой панели блока управления или по трубке указателя уровня масла. Проверяйте ежедневно или каждые 10 часов.

Во избежание образования конденсата топливный бак следует заправлять после каждого рабочего дня. Горловина топливного бака расположена с левой стороны сиденья.

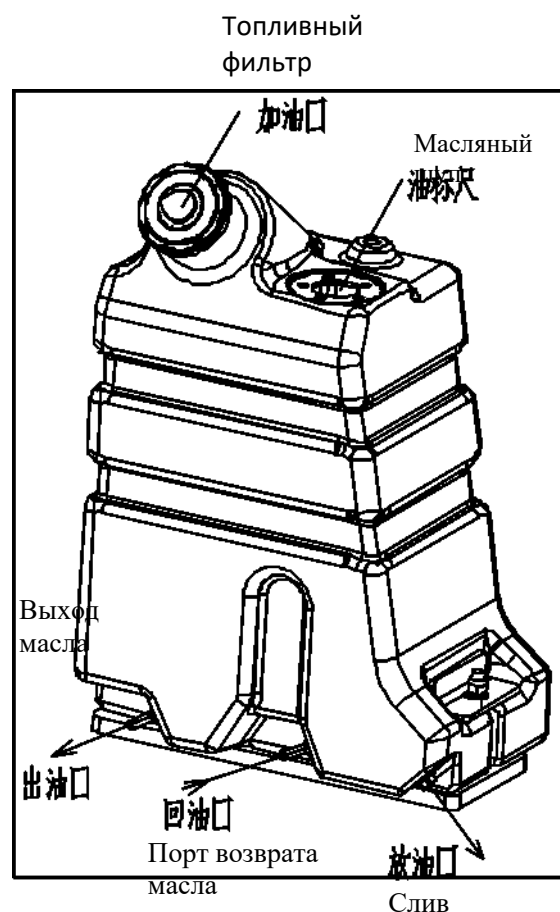
5.8.2 Слив воды и загрязнений из бака

Конденсат и осадок следует удалять каждые 100 часов. Ослабьте масляную пробку, чтобы слить конденсат и осадок. Установите сливную пробку на место, как только вытечет топливо. В зависимости от качества используемого топлива цикл слива конденсата может быть переопределен пользователем.

5.8.3 очистка топливного бака

Очищайте топливный бак каждые 250 часов.

- 1 Подготовьте емкость для приема слитого топлива.
- 2 Снимите сливную пробку и снимите сетчатый фильтр в заливном отверстии. Заполните бак наполовину и снова опорожните его.
- 4 Установите на место сливную пробку и заполните бак топливом через фильтр.
- 5 Выпустить воздух из топливопровода.



ПРИМЕЧАНИЕ: При промывке внутренней части топливного бака не используйте трихлорэтилен, только дизельное топливо.

5.8.4 Проверка давления впрыска

Проверяйте каждые 500 часов.

Давление впрыска следует периодически проверять в соответствии с интервалами, указанными в таблице технического обслуживания, и при необходимости регулировать. Эта проверка должна выполняться нашей командой послепродажного обслуживания!

Эффективность двигателя в основном зависит от рабочего состояния форсунки, поэтому ее необходимо регулярно обслуживать, чтобы обеспечить ее правильную работу.

Водитель экскаватора должен обращать внимание на признаки того, что форсунки не работают должным образом, чтобы лучше использовать двигатель.

А. Звук удара одного или нескольких цилиндров; Б. Перегрев двигателя; С. Снижение эффективности; D. Затемненный выхлоп; Е. Повышенный расход топлива.

Эти признаки также могут быть вызваны следующими причинами, поэтому сначала выполните следующие проверки.

А. Плохие уплотнения впускного и выпускного клапанов; В. Неправильно отрегулированные топливные форсунки; С. Грязные или поврежденные топливные фильтры; D. Плохое качество топлива; Е. Вода в топливе; F. Грязный или засоренный воздушный фильтр.

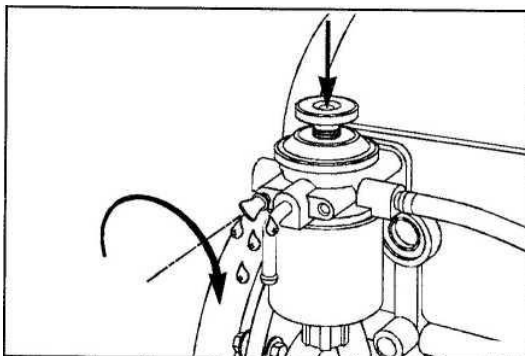
5.8.5 Удаление воздуха из топливного контура

Если воздух попадает в топливный контур после замены топливного фильтра, отсоединения топливопровода, очистки топливного фильтра или при случайном опорожнении топливного бака, перед повторным запуском двигателя необходимо удалить воздух.

1 Открутите винт вентиляционного отверстия на держателе топливного фильтра.

2 Закручивайте пробку наливного насоса до тех пор, пока в топливе, вытекающем из вентиляционного винта, не останется воздуха.

3 Закройте винт воздухоотводчика на держателе топливного фильтра.



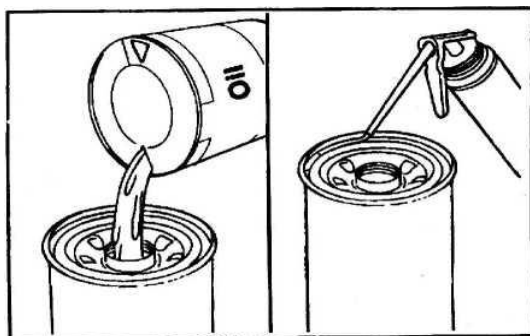
ВНИМАНИЕ: Давление топлива в топливопроводе высокого давления достаточно для проникновения через кожу и может привести к серьезной травме. Перед операцией необходимо надеть перчатки и защитную одежду.

5.8.6 Замена топливного фильтра

Первый раз заменяйте элемент топливного фильтра через 50 часов работы, а затем каждые 250 часов или 3 месяца.

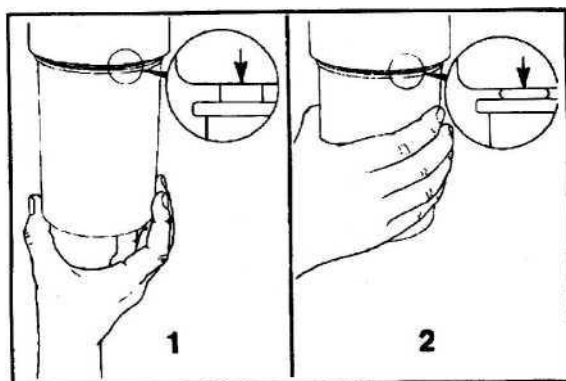
5.8.6.1 Замена топливного фильтра

- 1 Снимите топливный фильтр.
- 2 Очистите поверхность прокладки держателя фильтра безворсовой тканью.
- 3 Выбросьте уплотнительное кольцо.
- 4 Установите новое уплотнительное кольцо.
- 5 Заполните новый фильтр свежим топливом и смажьте чистым маслом уплотнительное кольцо.
- 6 Установите топливный фильтр, как указано производителем фильтра.
- 7 После замены фильтрующего элемента запустите двигатель и проверьте уплотняющую поверхность фильтрующего элемента на наличие утечек масла



- 1 Снимите топливный фильтр с кронштейна и снимите хомуты и резиновый шланг.
- 2 Установите новый фильтр.
- 3 Заполните новый фильтр топливом и смажьте его чистым маслом.
- 4 Наконец, выпустите воздух.

ПРИМЕЧАНИЕ: Чтобы снизить вероятность утечек топлива, убедитесь, что топливный фильтр установлен плотно, но не слишком туго. Чрезмерная механическая затяжка может повредить топливный фильтр.



5.9 Система охлаждения двигателя

Инструкции по техническому обслуживанию

Проверка уровня охлаждающей жидкости--Каждый день или каждые 10 часов работы

Проверяйте состояние резиновых шлангов и хомутов ----- Ежедневно или каждые 10 часов работы

Замена охлаждающей жидкости----- Каждые 500 часов

Очистка лопастей радиатора-----Каждую весну и осень

Проверка концентрации охлаждающей жидкости ----- Ежедневно или каждые 10 часов работы

5.9.1 Проверка уровня охлаждающей жидкости

Проверяйте уровень охлаждающей жидкости в радиаторе перед запуском новой машины, а затем ежедневно или каждые 10 часов.

Снимите крышку радиатора (водяного бачка) и проверьте уровень охлаждающей жидкости.

Когда двигатель холодный, уровень охлаждающей жидкости должен находиться между самым высоким и самым низким уровнем воды в уравнительном бачке.

Следите за уровнем охлаждающей жидкости в уравнительном бачке.

Когда двигатель холодный, уровень охлаждающей жидкости должен находиться между самым высоким и самым низким уровнем воды.

ВНИМАНИЕ: При откручивании крышки радиатора брызнет горячая охлаждающая жидкость. После того, как система остынет, слегка ослабьте крышку и дайте давлению полностью сброситься. Если крышку отвинтить слишком быстро, охлаждающая жидкость выльется наружу и может привести к травме.

5.9.2 Проверка состояния резиновых шлангов и хомутов

Проверяйте каждые 10 часов или один раз в день.

Проверьте резиновый шланг, если он потрескался или затвердел из-за старения, замените его.

Проверьте затяжку хомутов шлангов и замените их, если они ослаблены или повреждены.

5.9.3 Очистка и осмотр лопастей радиатора.

Очищайте каждые 500 часов.

Пыль на внешней стороне радиатора (бака для воды) влияет на охлаждающий эффект и требует немедленной очистки.

Откройте капот и используйте воду под высоким давлением или сжатый воздух, чтобы сдуть пыль, листья и другой мусор, блокирующий лопасти радиатора. Заодно почистите сетку перед масляным радиатором. Для машин, оснащенных кондиционером, также очистите лопасти конденсатора.

ПРЕДУПРЕЖДЕНИЕ: Всегда используйте защитные очки, пылезащитные и другие защитные маски при использовании сжатого воздуха, воды под высоким давлением или пара для очистки.

ПРИМЕЧАНИЕ. Во избежание повреждения радиатора форсунки подачи воды или сжатого воздуха под высоким давлением должны располагаться на расстоянии 500 мм от поверхности радиатора (водяного бака). Поврежденный радиатор может привести к утечке воды или перегреву. Ежедневно проверяйте радиатор в запыленных помещениях независимо от интервала технического обслуживания.

5.9.4 Замена охлаждающей жидкости

Первая замена после 50 часов работы. После этого заменяйте каждые 1000 часов.

1 Снимите крышку радиатора (бака для воды) и отвинтите водяной клапан, чтобы охлаждающая жидкость могла вытечь.

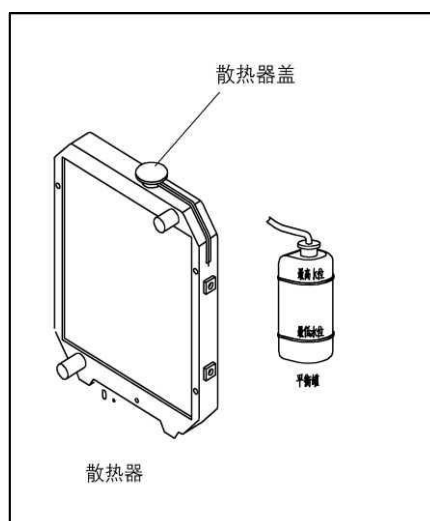
2 очистите контур охлаждения, закройте сливной клапан, залейте специальную чистящую жидкость, затем запустите двигатель, дайте ему поработать на малых оборотах в течение 10 минут, а затем остановитесь, чтобы выпустить чистящую жидкость.

3 снова перекройте сливной клапан;

4 залейте охлаждающую жидкость, дайте двигателю поработать несколько минут на холостом ходу, чтобы охлаждающая жидкость прошла через весь контур охлаждения.

5 Проверьте уровень охлаждающей жидкости и долейте охлаждающую жидкость.

ВНИМАНИЕ: Не открывайте пробку радиатора (бака) на горячем двигателе. Не открывайте крышку радиатора, пока температура охлаждающей жидкости не упадет ниже 50 градусов. В противном случае горячая охлаждающая жидкость или пар могут привести к травмам!



5.9.5 Проверка концентрации охлаждающей жидкости

Перед началом холодного сезона проверьте концентрацию охлаждающей жидкости. Охлаждающая жидкость должна работать при температуре окружающего воздуха -20°C . Если температура окружающей среды ниже, следует увеличить удельный вес антифриза.

ВНИМАНИЕ: Охлаждающая жидкость токсична. Избегайте контакта с охлаждающей жидкостью детей и домашних животных. Утилизируйте его в соответствии с местными экологическими нормами.

ВНИМАНИЕ: Антифриз необходимо использовать во всех климатических условиях!

Не используйте в качестве охлаждающей жидкости только воду. В противном случае возможны повреждения из-за коррозии.

Речная вода содержит большое количество кальция и других примесей. При использовании речной воды может образовываться накипь, которая прилипает к каналам охлаждающей воды двигателя и радиатору, вызывая перегрев.

Антифриз легко воспламеняется, поэтому держите его подальше от открытого огня.

Если брызги антифриза попали вам в глаза, немедленно промойте их водой и как можно скорее обратитесь в больницу.

5.10 Система смазки двигателя

Инструкции по обслуживанию

Количество масла 3,4 литра

Проверка уровня масла Каждые 10 часов работы или ежедневно

Замена масла или замена элемента масляного фильтра Каждые 250 часов работы

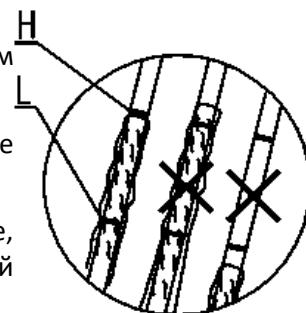
5.10.1 Проверка уровня масла

Проверяйте уровень масла перед запуском новой машины и затем каждые 10 часов.

1 Припаркуйте экскаватор на ровной поверхности и заглушите двигатель.

2 Откройте капот двигателя, снимите шкалу масла и проверьте, уровень масла должен быть между самой низкой (L) и самой высокой (H) отметками.

3 При необходимости добавьте масло через масляный порт.



ПРЕДУПРЕЖДЕНИЕ: Когда двигатель выключен, детали и масло все еще горячие и могут вызвать серьезные ожоги, поэтому перед проведением технического обслуживания дождитесь, пока температура не остынет.

5.10.2 Замените моторное масло

Замените моторное масло в первый раз после 50 часов работы, а затем каждые 250 часов.

1 Припаркуйте экскаватор на горизонтальной поверхности, остановите двигатель и слейте масло, пока оно горячее.

2 Снимите винт слива масла и дайте всему маслу вытечь.

ВНИМАНИЕ: Избегайте вдыхания паров масла, проглатывания или длительного контакта с отработанным маслом.

3 Очистите пробку слива масла и установите ее на место, если уплотнение повреждено, замените его.

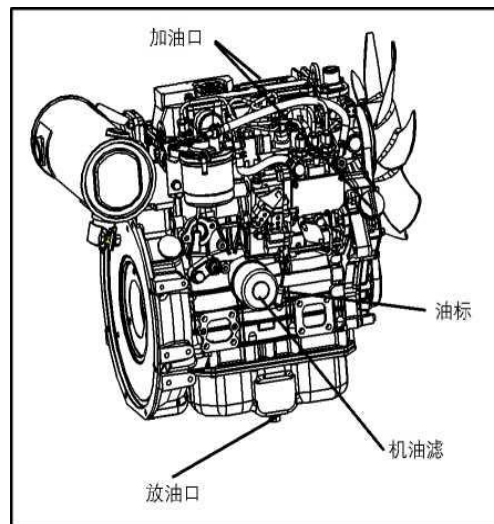
4 Откройте смазочное отверстие.

5 Заливайте новое масло до тех пор, пока количество масла не достигнет «максимальной» отметки H на шкале масла.

6 Закройте крышку маслозаливной горловины и дайте двигателю поработать на холостом ходу в течение 5 минут.

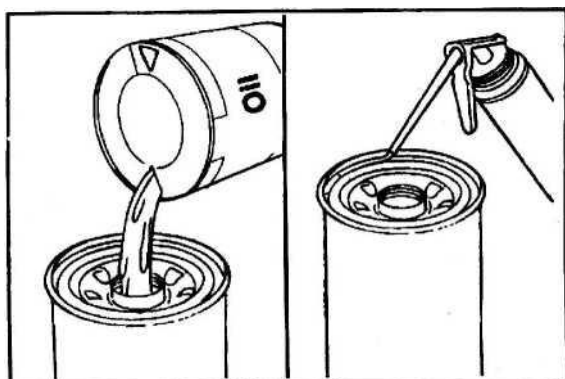
7 После остановки двигателя на 10-20 минут проверьте уровень масла. При необходимости долейте масло.

Порт впрыска масла



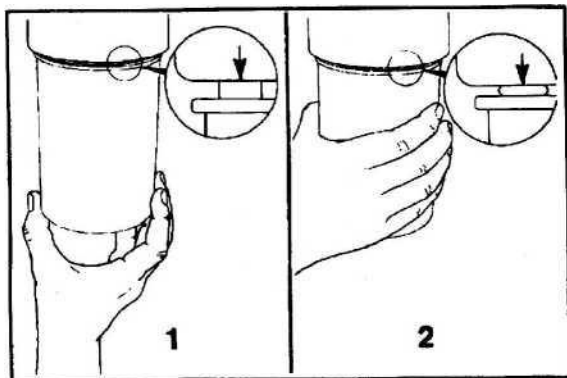
5.10.3 Замените элемент масляного фильтра двигателя

Первая очистка через 50 часов работы нового двигателя, а затем очистка или замена каждые 250 часов.



5.10.4 Замена масляного фильтра

- 1) Ослабьте и снимите патрон масляного фильтра.
- 2) Смажьте прокладку нового фильтрующего элемента и установите ее в кольцевую канавку на конце корпуса фильтра.
- 3) Запустите двигатель и проверьте герметичность установки масляного фильтра.
- 4) Остановите двигатель и проверьте уровень масла. При необходимости долейте масло.



5.11 Система воздухозабора двигателя

Инструкции по техническому обслуживанию

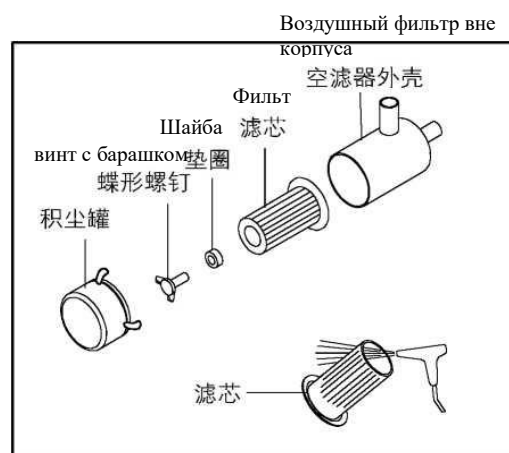
Цикл очистки резервуара для сбора пыли ----- каждые 10 часов или ежедневно

Цикл очистки картриджа воздушного фильтра ----- каждые 100 часов

Цикл замены картриджа воздушного фильтра ----- каждые 500 часов

5.11.1 Очистка пылесборника

- 1 Выньте пылесборник и регулярно опорожняйте его (раз в день в запыленных помещениях).
- 2 Очистите пылесборник.
- 3 Проверьте ручную затяжку фильтрующего элемента.
- 4 Проверьте внутренний корпус фильтра и не допускайте попадания в фильтр посторонних веществ.
- 5 Установите пылесборник на место.



ПРЕДУПРЕЖДЕНИЕ: Если проверка, очистка или замена выполняются при работающем двигателе, пыль попадет в двигатель, что приведет к его повреждению. Выключите двигатель перед выполнением этих операций. При использовании сжатого воздуха существует риск получения травм от разлетающихся обломков. Носите защитные очки, пылезащитную маску или другое защитное снаряжение.

5.11.2 Очистка элемента воздушного фильтра

Каждые 100 часов очищайте элемент воздушного фильтра.

1 Снимите и опорожните пылесборник, ослабьте барашковый винт и снимите уплотнительную прокладку.

2 Выньте элемент воздушного фильтра и продуйте его сжатым воздухом. Максимальное давление сжатого воздуха составляет 6 Па. При очистке используйте сжатый воздух для продувки фильтрующего элемента изнутри наружу.

3 После сушки картриджа (при температуре не выше 50°C) снова соберите картридж.

Никогда не чистите картридж, постукивая им о твердую поверхность.

ПРИМЕЧАНИЕ. Перед установкой очищенного картриджа или заменой картриджа на новый необходимо проверить картридж на наличие повреждений. Метод: Поместите источник света внутрь картриджа, чтобы увидеть, есть ли в картридже отверстия. При обнаружении отверстий картридж нельзя использовать.

5.11.3 Замена элемента воздушного фильтра

Замените картридж, который неоднократно очищался 6 раз или использовался в течение 500 часов.

1 Следуйте той же процедуре, что и в инструкции по очистке.

2 Проверьте качество нового картриджа с помощью вышеупомянутой световой проверки.

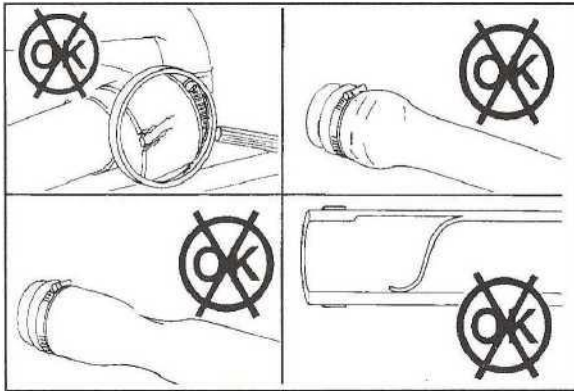
3 Установите новый картридж.

4 Установите винт-бабочку и пылесборник.

5.11.4 Проверка патрубков подачи воздуха

Ежедневно проверяйте воздухозаборную трубу на наличие признаков возможного повреждения двигателя, таких как изношенные места, поврежденные трубы, ослабленные хомуты или сломанные трубы.

При необходимости замените поврежденные трубки и затяните ослабленные хомуты, чтобы убедиться в отсутствии утечек в системе впуска воздуха.



Другое обслуживание двигателя

ВНИМАНИЕ: Во избежание травм не выполняйте техническое обслуживание при работающем двигателе. Если техническое обслуживание необходимо выполнять при работающем двигателе, работайте с участием не менее двух человек и выполните следующие действия.

Один человек должен постоянно находиться на сиденье оператора и быть готовым выключить двигатель. Весь персонал должен поддерживать связь друг с другом.

Соблюдайте особую осторожность при работе вблизи вентиляторов, ремней вентиляторов или других вращающихся объектов, так как существует риск защемления деталей.

Не роняйте и не вставляйте инструменты или другие предметы в вентилятор или ремень вентилятора.

ПРЕДУПРЕЖДЕНИЕ. Если машина слишком шумная, это может привести к временным или постоянным проблемам со слухом. Надевайте наушники или беруши во время работы при техническом обслуживании двигателя и при длительном воздействии шума.

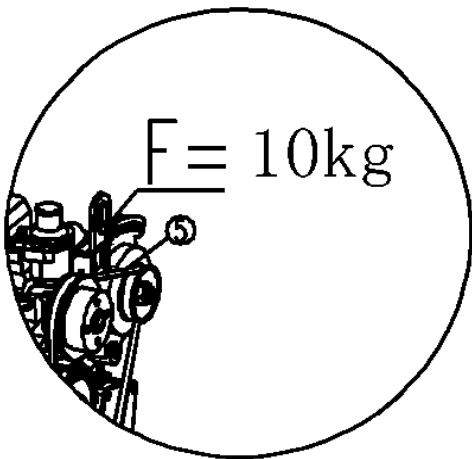
5.11.5 Проверка натяжения ремня вентилятора

Первая проверка проводится через 50 часов работы. После этого проверяйте каждые 100 часов.

Чтобы обеспечить правильную работу генератора и срок службы ремня, необходимо правильно натянуть ремень вентилятора.

Для правильного натяжения ремня приложите 10 кг перпендикулярно ремню между шкивом вентилятора и шкивом генератора, и ремень просядет примерно на 10 мм.

Если обнаружено повреждение ремня, его необходимо заменить.



Интервалы технического обслуживания и сведения о других компонентах двигателя см. в Руководстве по эксплуатации дизельного двигателя, прилагаемом к машине.

5.12 Гидравлическая система

Емкость бака гидравлического масла ----- 20 литров

Проверка уровня масла каждые ----- 10 часов

Замена масляного фильтра Каждые -----2000 часов

Замена гидравлического масла Каждые ----- 2000 часов

Проверка давления в системе Каждые ----- 400 часов

ПРЕДУПРЕЖДЕНИЕ: Попадание гидравлического масла или смазки на кожу может привести к серьезным травмам и смерти. Держите руки или тело вдали от места утечки масла под давлением. Для проверки герметичности следует использовать картон или бумажный лист. Если гидравлическое масло случайно попало вам на кожу, вам следует немедленно обратиться за медицинской помощью.

ПРЕДУПРЕЖДЕНИЕ: Во избежание ожогов выполняйте соответствующее техническое обслуживание только после того, как гидравлическое масло остынет, или когда масло остынет перед ежедневной эксплуатацией. При снятии фланцевой крышки смазочного отверстия необходимо медленно повернуть крышку, чтобы сбросить внутреннее давление и предотвратить разбрызгивание масла.

5.12.1 Проверка уровня масла в баке гидравлического масла

Проверяйте уровень масла в баке гидравлического масла каждые 10 часов.

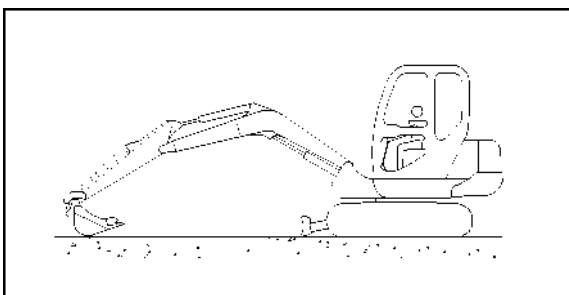
1 Припаркуйте машину на ровной поверхности.

2 Запустите двигатель и включите каждый цилиндр.

3 Втяните цилиндр рукояти и выдвиньте цилиндр ковша, после чего ковш упадет на землю, лопата положится на землю, а двигатель выключится. Как показано на рисунке.

4 Проверьте измеритель уровня гидравлического масла.

Уровень гидравлического масла контролируется с помощью измерителя уровня масла.



Необходимо, чтобы уровень гидравлического масла был четко виден на измерителе уровня масла, не переполняйте бак до тех пор, пока не перестанете видеть уровень на измерителе. Это может привести к повреждению гидравлической линии или разбрызгиванию жидкости. Если масло перелито, остановите двигатель, подождите, пока масло не остынет, а затем слейте излишки масла через отверстие сливной пробки. Если уровень масла низкий или его не видно на указателе уровня масла, немедленно долейте его через заливное отверстие в верхней части бака гидравлического масла.

ПРИМЕЧАНИЕ: Уровень гидравлического масла будет меняться по мере повышения температуры масла во время работы. Перед началом работы уровень масла будет находиться посередине трубки указателя уровня масла, после работы уровень масла будет повышаться по мере расширения нагретого гидравлического масла.

5.12.2 Слив воды и грязи из бака гидравлического масла

Каждые 250 часов сливайте воду и осадок из бака гидравлического масла.

1 После остановки машины и ожидания снижения температуры масла или перед началом работы каждый день выпускайте воздух из бака.

2 Медленно ослабьте сливной клапан или сливную пробку на дне бака (как показано на рисунке).

3 Сливайте воду или грязь, пока гидравлическое масло не станет чистым и прозрачным. Снова закройте сливной клапан или затяните резьбовую пробку.

4 Если в баке недостаточно масла, долейте масло.

5.12.3 Замена гидравлического масла и очистка всасывающего масляного фильтра.

Замените гидравлическое масло, как показано на рис. 5-31.

ПРЕДУПРЕЖДЕНИЕ: 1 Во избежание ожогов сливайте масло только после того, как гидравлическое масло остынет, или когда масло остынет перед ежедневной работой.

2 При снятии фланцевой крышки смазочного отверстия необходимо медленно повернуть крышку, чтобы сбросить внутреннее давление, чтобы предотвратить разбрызгивание масла.

3 Будьте осторожны, чтобы вода, грязь, грязь и т. д. не попали в масляный бак при замене масла.

Очистка масляного бака

1 Когда гидравлическое масло находится в горячем состоянии, слейте гидравлическое масло.

2 Полностью выдвиньте шток поршня гидроцилиндра.

3 Остановите двигатель.

4 Снимите болт 1, крышку 3 и прокладку 4.

5 Когда бак гидравлического масла опустеет, снимите фильтр 5.

- 6 Тщательно очистите фильтр и установите его на место.
- 7 Установите на место сливной винт.
- 8 Залейте гидравлическое масло до максимального уровня.
- 9 завести двигатель.
- 10 Телескопический каждый цилиндр.
- 11 Выдвиньте шток поршня гидроцилиндра.
- 12 Заполните масляный бак до максимального уровня масла.
- 13 Снова закройте масляный бак и запустите двигатель.
- 14 втяните шток гидроцилиндра.

ПРИМЕЧАНИЕ: После завершения этой последней операции уровень масла в баке гидравлического масла должен быть немного повышен.

Замените фильтрующий элемент возврата гидравлического масла.

Первая замена после 2000 часов работы и далее каждые 2000 часов.

- 1 Полностью выдвиньте шток поршня каждого гидроцилиндра, затем остановите двигатель.
- 2 Снимите резьбовую пробку масляного бака, чтобы сбросить давление.
- 3 открутить фильтрующий элемент б, заменить фильтрующий элемент новым (перед установкой герметизировать прокладку маслом).
- 4 запустить двигатель и привести в действие работающее устройство.
- 5 Проверьте уровень гидравлического масла и при необходимости долейте его.
- 6 Снова затяните резьбовую пробку и закройте крышку смотрового отверстия.
- 7 Чтобы создать давление в гидравлическом баке, втяните шток поршня гидравлического цилиндра.

5.12.4 Выпуск воздуха из гидравлической системы

5.12.4.1 Выпуск воздуха из насоса

1 Ослабьте пробку вентиляционного отверстия, установленную в сливном отверстии, и проверьте поток масла. Вентиляция воздуха завершена.

2 Затяните резьбовую пробку после завершения удаления воздуха.

ПРИМЕЧАНИЕ. Если насос не заполнен маслом во время работы, это приведет к ненормальному перегреву и повреждению насоса.

5.12.4.2 Удаление воздуха между насосом и баком гидравлического масла

1 Запустите двигатель и дайте ему поработать на низких или средних оборотах.

2 Медленно включите рабочее устройство примерно на 5 минут, чтобы выпустить воздух.

ПРИМЕЧАНИЕ: Если двигатель работает на высоких оборотах без вытеснения воздуха между насосом и баком, насос также будет чрезмерно горячим, что может привести к его повреждению.

5.12.4.3 Удаление воздуха из цилиндра

1 На низких оборотах двигателя выдвиньте и втяните цилиндр в положение примерно на 100 мм от конца 4–5 раз. (Не удлиняйте и не убирайте до конца строки)

2 Затем прокрутите каждый цилиндр до конца хода 3–4 раза.

3 Наконец, прокрутите каждый цилиндр до конца хода 4–5 раз, чтобы полностью удалить воздух.

ПРИМЕЧАНИЕ: Если вы запускаете двигатель на высокой скорости или доводите цилиндр до конца его хода сразу после запуска, воздух внутри цилиндра повредит уплотнение поршня и, таким образом, повредит цилиндр.

5.12.4.4 Удаление воздуха из роторного двигателя (когда масло внутри корпуса роторного двигателя слито)

ПРИМЕЧАНИЕ. Ни при каких обстоятельствах не вращайте машину во время вентиляции.

1 Запустите двигатель на холостом ходу, ослабьте винт воздухоотводчика и проверьте, не вытекает ли масло из винта воздухоотводчика.

2 Если масло не выходит, снимите выпускной винт и заполните корпус двигателя гидравлическим маслом.

3 Закончив выпуск, затяните винт выпуска.

4 Наконец, запустите двигатель на низких оборотах холостого хода и медленно поверните верхнюю часть кузова автомобиля влево и вправо соответственно не менее двух раз. Пока выхлоп полностью не выдохнется.

ПРИМЕЧАНИЕ: Если воздух внутри двигателя не стравлен, подшипники поворотного двигателя могут быть повреждены.

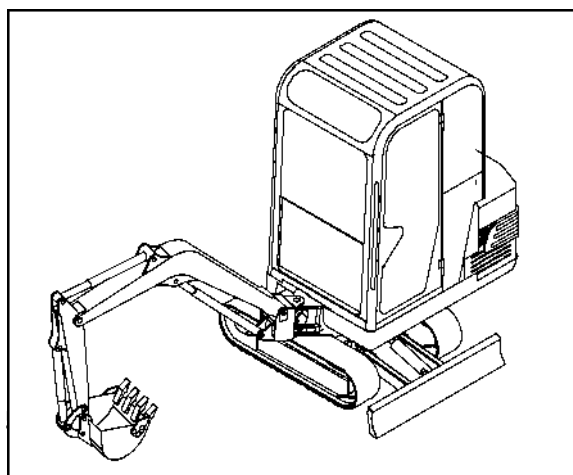
5.12.4.5 Удаление воздуха из ходового двигателя (когда масло внутри корпуса

ходового двигателя вышло)

1 Запустите двигатель на холостом ходу и ослабьте винт воздухоотводчика. Если масло вытекает, затяните винт.

2 Запустите двигатель на холостом ходу и поверните рабочее устройство на 90 градусов так, чтобы оно оказалось сбоку от гусениц. (как показано справа)

3 Поднимите машину с помощью рабочего органа так, чтобы гусеница с одной стороны немного оторвалась от земли, и вращайте гусеницу в течение 2 минут без нагрузки. Повторите для правой и левой гусениц, поворачивая гусеницы одинаково вперед и назад.



Если установлено навесное оборудование, запустите двигатель на холостом ходу и несколько раз (около 10 раз) нажмите на педаль навесного оборудования, пока из масляного контура навесного оборудования не будет удален воздух.

ОСТОРОЖНО.

1 Если производитель указывает конкретный способ выпуска воздуха, следуйте указанному методу.

2 После завершения удаления воздуха выключите двигатель и оставьте машину в покое не менее чем на 5 минут, прежде чем снова начать работу, чтобы удалить пузырьки воздуха из масла внутри гидравлического цилиндра.

3 Убедитесь в отсутствии утечек и вытрите пролитое масло.

4 После завершения удаления воздуха проверьте уровень масла и долейте масло, если он низкий.

5.12.5 Замена элемента обратного масляного фильтра

Замените фильтрующий элемент в первый раз после 2000 часов работы и каждые 2000 часов. Возвратный масляный фильтр находится внутри гидравлического масляного бака, т.е.

1 Полностью выдвиньте шток поршня каждого гидроцилиндра, затем остановите двигатель.

2 Снимите болт крепления масляного бака 1.

3 Отвинтите фильтрующий элемент 6 и замените фильтрующий элемент новым фильтром возврата масла (перед установкой уплотнительную прокладку необходимо смазать).

4 привести в действие копающий механизм.

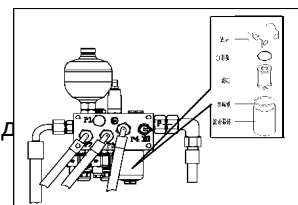
5 Проверьте уровень гидравлического масла и при необходимости долейте его.

6 Снова затяните резьбовую пробку и закройте крышку смотрового отверстия.

7 втяните шток поршня гидроцилиндра.

5.12.6 Замена элемента фильтра пилотного масла.

Замените первый раз через 1000 часов после ввода в эксплуатацию и од каждые 1000 часов.



ПРИМЕЧАНИЕ. Прежде чем снимать фильтрующий элемент, обязательно сравните давление воздуха в баке гидравлического масла.

1 Открутите корпус масляного фильтра.

2 Снимите фильтрующий элемент.

3 Установите новое уплотнительное кольцо в канавку головки фильтра.

4 Перед сборкой нового фильтрующего элемента нанесите слой гидравлического масла на уплотнительную поверхность фильтрующего элемента и вставьте фильтрующий элемент в головку фильтра.

5 Очистите корпус масляного фильтра и мягкий магнит и следите за тем, чтобы грязь, пыль или вода не попали в корпус масляного фильтра.

6 Затяните корпус масляного фильтра и головку фильтра с крутящим моментом 25~35 Н·м.

7 Подсоедините трубопровод и запустите двигатель на малых оборотах. Включите непрерывно в течение 3-5 минут, чтобы выпустить воздух из системы.

8 Припаркуйте машину на ровной поверхности, остановитесь и проверьте уровень масла, при необходимости долейте масло. Будьте осторожны, чтобы не превысить требуемый предел максимального уровня масла.

Интервалы замены гидравлического масла и фильтрующих элементов при использовании навесного оборудования (например, дробилки)

Использование гидромолотов увеличивает загрязнение гидравлической системы и

ускоряет коррозию. По сравнению с экскаваторными агрегатами интервалы замены гидравлического масла и фильтрующих элементов должны быть сокращены, чтобы избежать повреждения гидравлического насоса и других компонентов. Рекомендуемые интервалы замены показаны в следующей таблице: (единица измерения: часы)

Скорость работы гидромолота	Интервал замены гидравлического масла	Интервал замены фильтрующего элемента
50%	500	500
100%	250	250

Приведенная выше таблица относится к 100% эксплуатации ковша и гидромолота. Когда гидравлический молот или ковш работают с перерывами, цикл замены должен быть скорректирован в соответствии с продолжительностью использования гидравлического молота или ковша.

ПРИМЕЧАНИЕ: При использовании гидравлического молота давление в системе следует отрегулировать в соответствии с требованиями гидравлического молота.

5.13 Батарея

ПРЕДУПРЕЖДЕНИЕ: 1 Аккумулятор содержит серную кислоту, которая обладает высокой коррозионной активностью. Храните его в недоступном для детей месте. При обращении с аккумулятором пользователи должны носить защитные очки и резиновые перчатки.

2 Аккумулятор выделяет водород и кислород при зарядке, аккумулятор должен находиться вдали от открытого огня и избегать короткого замыкания.

3 Корпус батареи изготовлен из легковоспламеняющегося полипропилена, поэтому его следует хранить вдали от открытого огня.

5.13.1 Хранение батареи

1 В машине используются жидкие свинцово-кислотные аккумуляторы, которые следует хранить в сухом, чистом и хорошо проветриваемом помещении при температуре 5~25°C. Они должны быть защищены от прямых солнечных лучей и находиться на высоте не менее 2 м над источником тепла. Высокая температура окружающей среды повлияет на работу аккумулятора.

2 Аккумулятор нельзя класть вверх дном или боком, а также не подвергать механическим ударам или сильному давлению.

3 Срок хранения аккумуляторов этой серии при комнатной температуре 6 месяцев, в течение 6 месяцев аккумуляторы можно использовать без подзарядки. Батареи, хранившиеся более 6 месяцев, можно использовать после пополнения.

5.13.2 Зарядка аккумулятора

Аккумулятор вырабатывает водород и кислород путем электролиза воды в конце периода зарядки, что вызывает потерю воды, и чем выше напряжение зарядки, тем больше потеря воды. Нет необходимости добавлять воду во время использования, поэтому настоятельно рекомендуется использовать метод зарядки постоянным напряжением, а метод зарядки постоянным током по возможности следует избегать.

5.13.2.1 Зарядка батареи

1 Метод зарядки постоянным током

Заряжайте аккумулятор током (А) в одну десятую от номинальной емкости в течение 2–4 часов.

2 Метод зарядки постоянным напряжением

Заряжайте аккумулятор напряжением 16В при постоянном напряжении в течение 16 часов (максимальный ток не более 25А)

5.13.2.2 Нормальная зарядка аккумулятора

1 Заряжайте аккумулятор током в одну двадцатую от номинальной емкости со скоростью 20 часов (А) до тех пор, пока напряжение на клеммах аккумулятора не достигнет 14,4 В, и продолжайте зарядку в течение 2–3 часов.

2 Зарядите аккумулятор постоянным напряжением 16В в течение 24 часов (максимальный ток не должен превышать 25А).

ПРЕДУПРЕЖДЕНИЕ

1 Аккумулятор выделяет газ при зарядке, вы должны регулярно проверять вентиляционное отверстие на аккумуляторе, чтобы не вызвать взрыв аккумулятора.

2 При зарядке аккумулятора положительная клемма зарядного устройства должна быть подключена к положительной клемме аккумулятора, а отрицательная клемма зарядного устройства должна быть подключена к отрицательной клемме аккумулятора, а обратная зарядка строго запрещена.

3 Когда температура электролита батареи превышает 45 градусов во время зарядки, зарядное напряжение или зарядный ток должны быть уменьшены соответствующим образом, чтобы предотвратить разбрызгивание электролита, вызванное высокой температурой.

5.13.3 Установка батареи

1 Перед установкой батареи обратите внимание на знаки безопасности на этикетке батареи.

2 Перед установкой батареи на клеммную колодку следует нанести небольшое количество вазелина, чтобы предотвратить коррозию. Проводка должна быть безопасной и надежной. Категорически запрещается стучать по концевой стойке, чтобы предотвратить просачивание кислоты из аккумулятора из-за незакрепленной концевой стойки.

3 При установке батареи сначала следует соединить положительную клемму батареи и положительную клемму генератора, а затем следует подключить отрицательную клемму аккумулятора и отрицательную клемму генератора.

4 Используйте верхнее или нижнее крепление, чтобы надежно зафиксировать батарею на раме батареи, чтобы избежать повреждения батареи.

5.13.4 Обслуживание батареи

1 Крышка аккумуляторного отсека оснащена индикатором, показывающим уровень заряда аккумулятора. Когда индикатор горит зеленым цветом, батарею можно использовать в обычном режиме. Когда индикатор показывает черный цвет, аккумулятор следует вовремя зарядить, а когда индикатор показывает белый цвет, его следует немедленно заменить.

2 Аккумулятор следует вовремя заряжать, чтобы предотвратить снижение производительности, вызванное сульфатированием аккумулятора.

3 Не перезаряжайте аккумулятор. Или потеря воды или другие проблемы могут сократить срок службы батареи.

4 Если батарея была установлена и использовалась, снимите ее и храните в проветриваемом и сухом месте, если она не используется в течение длительного времени (обычно более 15 дней), и перезаряжайте батарею каждые 3–6 месяцев. (в зависимости от того, черный индикатор или нет).

5 В случае сомнительной батареи, пожалуйста, свяжитесь с агентом Yuchai Heavy Industry для своевременного решения проблемы.

5.14 Редуктор скорости

Инструкции по обслуживанию

Емкость масла для ротационного редуктора ----- 0,5 литра

Емкость смазочного масла для редуктора хода -----1 литр (с каждой стороны)

Проверка уровня смазочного масла и дозаправка ----- Каждые 250 часов работы

Замена смазочного масла ----- 1000 часов на операцию

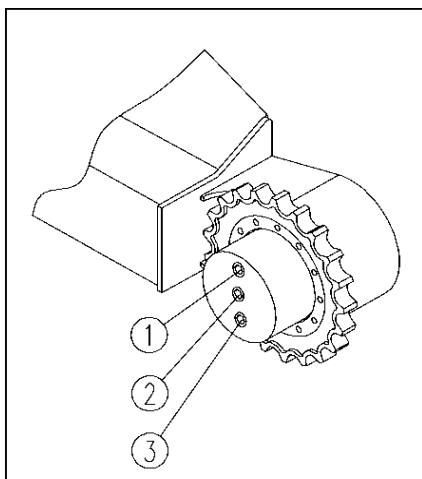
Проверить момент затяжки соединительного болта редуктора ---500 часов на одну операцию

ВНИМАНИЕ: Масло в редукторе становится горячим вскоре после запуска машины. Когда двигатель выключен, редуктор хода и масло все еще горячие и могут вызвать серьезные ожоги. Перед началом эксплуатации необходимо дождаться остывания масла. Ослабьте заглушку вентиляционного отверстия на два-три поворота, чтобы сбросить давление воздуха, прежде чем снимать заглушку. Опасно выкручивать резьбовую пробку слишком быстро.

5.14.1 Редуктор хода

Проверьте уровень смазочного масла в редукторе хода и долейте масло.

Проверяйте каждые 1000 часов работы.



- 1 Подготовьте шестигранный ключ.
- 2 Припаркуйте экскаватор на ровной поверхности.
- 3 Поверните ходовой редуктор так, чтобы три заглушки снаружи редуктора были перпендикулярны земле, затем остановите машину.
- 4 Откройте резьбовую пробку ① и проверьте положение уровня смазки, который должен достигать нижнего края отверстия резьбовой пробки.
- 5 При необходимости долейте масло (для замены масла следуйте приведенной ниже процедуре).

- 6 Очистите резьбовую пробку ① и соберите ее 2.

Замена смазки (для каждой коробки передач)

Замените масло в первый раз через 1000 часов работы, а затем через каждые 1000 часов.

- 1 Припаркуйте экскаватор на ровной поверхности.
- 2 Поверните редуктор так, чтобы три резьбовые пробки снаружи редуктора были перпендикулярны земле, а затем остановите машину.
- 3 Слейте масло из редуктора, когда оно горячее.

ПРИМЕЧАНИЕ: Горячее масло, осторожно, чтобы не обжечься.

- 4 Ослабьте резьбовую пробку ③, чтобы начать слив масла.
- 5 Ослабьте болт ②.
- 6 Добавляйте указанное масло через отверстие для заливки масла ①, пока масло не начнет выходить из отверстия для проверки уровня масла ②.

Проверьте момент затяжки болтов, соединяющих редуктор хода и редуктор поворота.

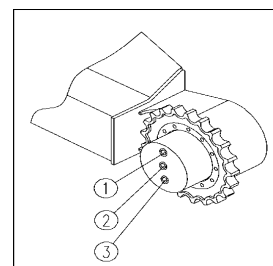
Проверка прочности соединительных болтов редуктора хода

Первый осмотр проводят через 50 часов после ввода в эксплуатацию, а затем один раз через каждые 500 часов.

5.14.2 Проверка прочности соединительных болтов поворотного редуктора

Первая проверка будет проводиться через 50 часов после ввода в эксплуатацию, а затем каждые 500 часов.

Затяните болты, соединяющие редуктор с платформой.



5.15 Гусеницы

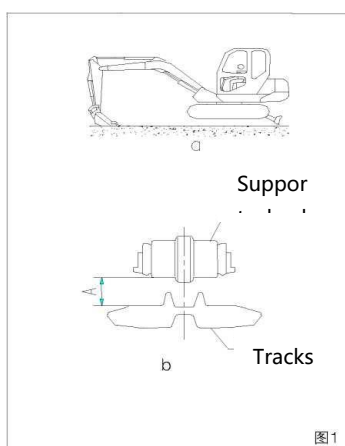
Проверьте и отрегулируйте состояние натяжения гусениц.

Проверка каждые 10 часов.

1 Припаркуйте экскаватор на ровной и твердой поверхности.

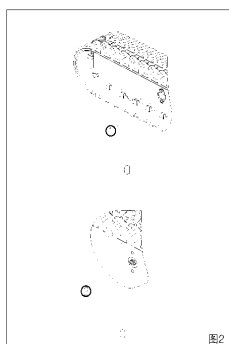
2 Поместите пластину бульдозера сзади и полностью выдвиньте поршневой шток цилиндра бульдозера, пока гусеница слегка не приподнимется.

3 Используйте ковш, чтобы поднять переднюю часть экскаватора (а на рис. 1).



4 Натяните гусеницы должным образом, чтобы между центральным опорным колесом и гусеницами был прогиб 10-15 мм (Рисунок 1b).

5 Снимите крышку ① (а на рис. 2) с каждой рамы гусеницы, чтобы открыть смазочное сопло натяжного устройства (② на рис. 2)..



6 Чтобы ослабить гусеницы, ослабьте соединение ② (рис. 2), чтобы смазка вытекала до тех пор, пока не будет достигнуто правильное натяжение, а затем снова затяните его.

7 Чтобы натянуть гусеницу, подсоедините разъем шприца для смазки (поставляется в качестве инструмента) к разьему ② (рис. 2). Затем используйте шприц для смазки, чтобы добавить масло, пока не будет достигнуто правильное натяжение.

5.16 Опорные и направляющие шкивы

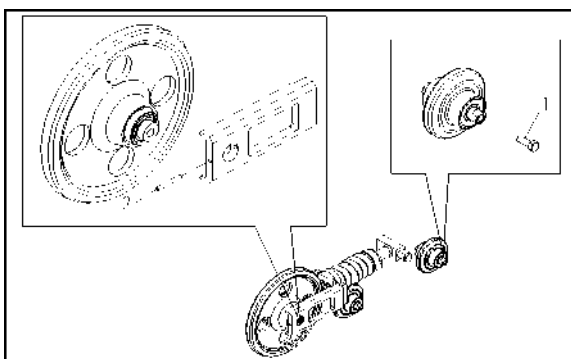
Проверка момента затяжки поворотного колеса

Первая проверка проводится через 50 часов после ввода в эксплуатацию и далее каждые 500 часов.

Момент затяжки болта ① должен составлять 110 Н·м.

Если обнаружено, что болт ослаблен, отверните болт, удалите резьбовой герметик с зубьев болта, нанесите герметик на резьбовую часть и затяните его в соответствии с указанным крутящим моментом.

Если болт необходимо заменить, он должен быть заменен болтом того же размера и уровня прочности.



1, опорные шкивы

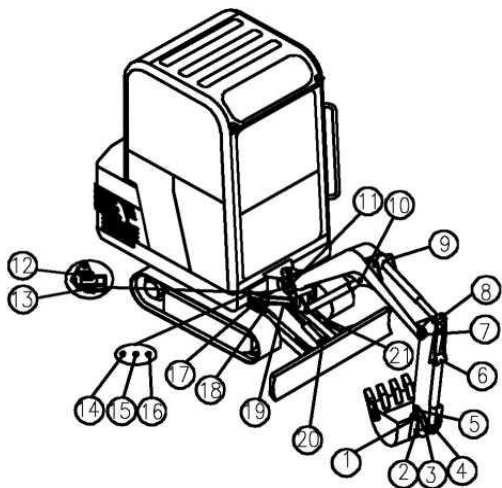
2, стопор направляющего колеса

5.17 Смазка

Смазывайте все точки смазки машины каждые 50 часов.

Этапы смазки.

- 1 Запустите рабочее устройство и опустите ковш на землю.
- 2 Поставьте бульдозер на землю.
- 3 Остановите двигатель.
- 4 Начисто протрите сопло масленки.
- 5 Смажьте каждую точку смазки и удалите излишки смазки.



1. Соединения рукояти и ковша
- 2 Шатун и точка ковша
- 3 коромысло и точка шатуна
- 4 Точка смазки головки блока цилиндров ковша
- 5 Тяга рукояти и точка рычага
- 6 Точка смазки на конце цилиндра ковша
- 7 соединение стрелы и рукояти
- 8 Точка смазки головки блока цилиндров
- 9 Точка смазки конца цилиндра рукояти
- 10 Точка смазки головки блока цилиндров стрелы
- 11 соединение стрелы и платформы
- 12 Точка смазки верхнего штифта отклоняющей головки
- 13 Точка смазки нижнего пальца отклоняющей головки
- 14 точка смазки отклоняющего цилиндра
- 15 Точка смазки дорожки качения роторного двигателя
- 16 точка смазки зубчатого венца поворотной опоры
- 17 точка смазки головки цилиндра отклонения
- 18 Место соединения бульдозера и рамы
- 19 точка смазки головки блока цилиндров бульдозера
- 20 Точка смазки торца цилиндра бульдозера
- 21 точка смазки конца цилиндра стрелы

ПРИМЕЧАНИЕ: 1 Если в зоне смазки возникает ненормальный шум, необходимо выполнить дополнительную смазку вне цикла технического обслуживания.

2 При эксплуатации машины в течение первых 50 часов выполняйте смазку каждые 10 часов.

3 Если вы хотите копать в воде, смажьте штифт, погруженный в воду, до и после.

4 При работе с большими нагрузками или глубокою копанием смазывайте шкворни крепления рабочего органа перед каждой операцией, затем несколько раз задействуйте стрелу, рукоять, ковш и отвал, а затем нанесите смазку. Кроме того, смазывайте каждые 10 часов.

5 Пожалуйста, залейте смазку с дисульфидом лития (№3), а поворотный подшипник и толкающее устройство смазкой с дисульфидом лития (№2).

5.18 Замена зубцов ковша

Заменяйте зубья ковша до того, как изнашивается гнездо зубьев ковша.

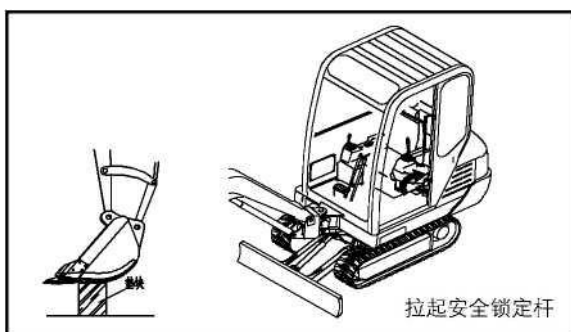
ПРЕДУПРЕЖДЕНИЕ: Случайное движение рабочего устройства во время замены зубца чрезвычайно опасно из-за неправильного обращения. Поэтому перед заменой зубьев ковша выключите двигатель и поднимите левый блок управления, чтобы рабочий орган находился в заблокированном положении. Наденьте необходимое защитное снаряжение, чтобы стопорный штифт не вылетел при замене шестерни.

Для замены зубьев ковша

1 Поместите дно ковша на основание для снятия. Убедитесь, что рабочее устройство устойчиво, а ковш находится в горизонтальном положении. Выключите двигатель.

2 Снимите зубья ковша, ослабив винты и гайки на зубьях с помощью шестигранной отвертки и отвертки.

3 Очистите монтажную поверхность. Установите новые зубья ковша в седло, затем затяните винты и гайки с помощью шестигранной отвертки и пластины, чтобы прикрепить зубья ковша к седлу.



Верхний рычаг предохранительного замка

шестигранная отвертка Гаечный ключ

内六角螺丝刀

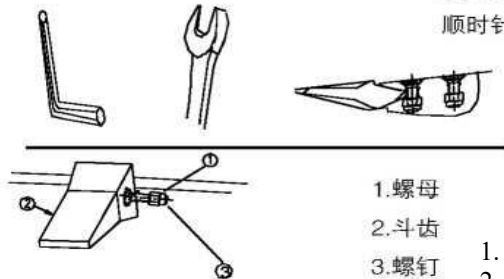
扳手

逆时针松开

Против часовой стрелки, чтобы

顺时针上紧

Затяните по часовой стрелке



1. Гайка

2. Зубья ковша

3. Винт

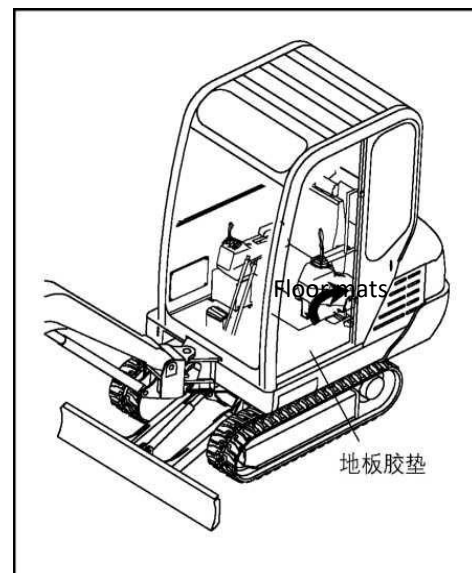
5.19 Промывка напольного коврика

Очищайте напольные коврики по мере их загрязнения, чтобы предотвратить несчастные случаи из-за скользкого пола и падений.

ПРЕДУПРЕЖДЕНИЕ: Если случайно коснуться джойстика или рычага, рабочее устройство или машина могут внезапно сдвинуться с места, что приведет к серьезной аварии. Поэтому всегда останавливайте машину на твердой и ровной поверхности, прежде чем снимать напольный коврик. Всегда выключайте двигатель перед снятием напольного коврика.

Этапы промывки ковриков

- 1 Снимите напольные коврики с кабины.
- 2 Удалите грязь щеткой или промойте напольные коврики водой.
- 3 Используйте сухую швабру, чтобы вытереть пол в кабине.
- 4 После того, как коврики высохнут, положите их обратно в кабину.



6 Навесное оборудование

Вопросы безопасности

Если установка навесного оборудования или опций не одобрена Yuchai Heavy Industry, такое действие не только повлияет на срок службы машины, но и вызовет некоторые проблемы с безопасностью.

При установке навесного оборудования, не одобренного Yuchai Heavy Industries, вам следует сначала обратиться к дилеру Yuchai Heavy Industries.

Если вы не свяжетесь с Yuchai Heavy Industries, мы не будем нести ответственность за какой-либо несчастный случай или ущерб.

6.1 Безопасная эксплуатация навесного оборудования

Навесное оборудование имеет важные функции. Во избежание серьезных травм или повреждений используйте навесное оборудование надлежащим образом.

Внимательно прочтите руководство по эксплуатации навесного оборудования и не используйте навесное оборудование, не ознакомившись с ее содержанием. Если инструкция по эксплуатации утеряна, попросите производителя или компанию по продаже навесного оборудования предоставить новую.

При необходимости установите на машину необходимый передний защитный кожух.

Вибрационный шум может затруднить передачу коллегами инструкций по эксплуатации. Перед началом операции назначьте направляющего и определите используемые сигналы.

Не поворачивайте в сторону с тяжелым грузом на навесном оборудовании, особенно на склонах, где это очень опасно.

Машины, оснащенные таким навесным оборудованием, как дробилки, имеют большую нагрузку на переднюю часть рабочего органа и неустойчивы по сравнению с машинами, оснащенными ковшами. Во избежание риска опрокидывания не работайте на машине, когда навесное оборудование повернуто в сторону.

Когда навесное оборудование установлено, диапазон поворота и центр тяжести машины отличаются, и машина может двигаться неожиданно. Обязательно правильно работайте с машиной.

Перед началом работы установите периметр вокруг машины, чтобы предотвратить проникновение людей. Не работайте на машине, если рядом с ней находятся люди. Во избежание серьезных несчастных случаев из-за неправильного обращения не ставьте ногу на педаль, кроме как при ее нажатии.

6.2 Монтаж и демонтаж навесного оборудования

При снятии или установке навесного оборудования обязательно следуйте приведенным ниже инструкциям, чтобы обеспечить безопасную работу.

Выполняйте операции по разборке и установке на твердой и ровной поверхности.

Если для выполнения операции требуется более двух человек, подтвердите сигналы и наблюдайте за ними во время операции.

При подъеме или переноске тяжелых предметов (более 25 кг) всегда используйте подъемный кран.

При демонтаже тяжелых деталей поддерживайте их перед демонтажем. При подъеме краном обратите особое внимание на положение центра тяжести.

Опасно работать при подъеме груза краном. Подготовьте опорное приспособление и убедитесь, что оно находится в безопасном состоянии.

При размещении ненагруженного навесного оборудования или навесного оборудования убедитесь, что оно находится в устойчивом состоянии и не опрокидывается.

Не ходите под поднятым краном грузом. Вы должны стоять в безопасном месте, где нет опасности, даже если груз упадет

ВНИМАНИЕ: Для эксплуатации крана требуется сертификация. К управлению краном не допускаются лица, не имеющие лицензии. Пожалуйста, свяжитесь с вашим дилером Yuchai Heavy Industries для получения подробной информации об операциях по разборке и установке.

6.3 Процедура установки/снятия навесного оборудования

Процедура снятия

1 Положите навесное оборудование на землю и выключите двигатель.

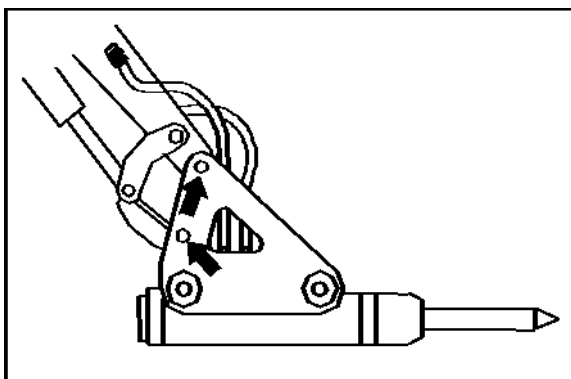
2 Поверните пусковой переключатель в положение ON и переместите левый джойстик в рабочее положение.

3 Нажмите на каждый рычаг рабочего органа и педаль управления навесным оборудованием два-три раза в полном диапазоне, чтобы снять внутреннее давление в гидравлических линиях.

4 Убедившись, что масло остыло, заблокируйте поворотные клапаны, соединенные с впускным и выпускным патрубками со стороны ковша.

5 Снимите шланг со стороны крепления и затяните заглушки на двух выходах с помощью комбинированной прокладки.

6 Снимите насадки, удалив штифты (2). Затем прикрепите ковш.

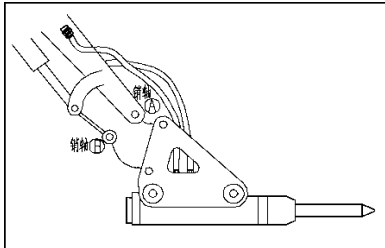


7 Оберните несоединенные концы двух шлангов гидромолота чистым полиэтиленовым пакетом, чтобы защитить их от пыли. Передайте навесное оборудование на хранение.

Этапы установки

1 Снимите ковш.

2 Положите приспособление на ровное место и соедините рычаг с гидромолотом, а шатун с гидромолотом с помощью штифта А и штифта В по очереди.

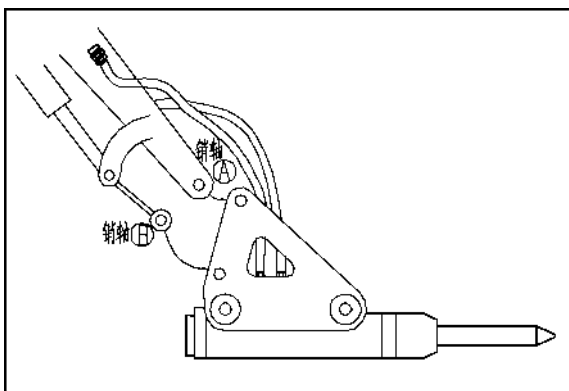


3 Убедившись, что масло остыло, снимите винты с выпускного и впускного отверстий соответственно. Будьте осторожны, чтобы грязь, пыль и т. д. не попали в соединения шлангов. Если комбинированная прокладка повреждена, замените ее новой.

4 Подсоедините шланг со стороны навесного оборудования. При подсоединении проверьте поток масла и будьте осторожны, чтобы не подсоединить не тот шланг.

5 Разблокируйте поворотные клапаны, подсоединенные к впускной и выпускной трубам со стороны рукоятки.

6 После установки навесного оборудования проверьте и убедитесь, что уровень гидравлического масла находится в надлежащем диапазоне.



6.4 Инструкция по эксплуатации навесного оборудования

В этом разделе описаны меры предосторожности, которые необходимо соблюдать при эксплуатации экскаватора, оснащенного навесным оборудованием.

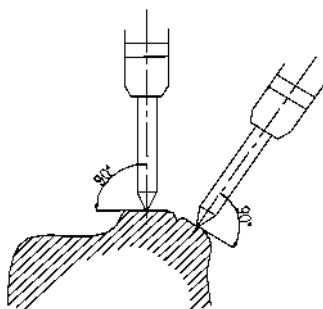
ПРИМЕЧАНИЕ. Выберите насадку, наиболее подходящую для основного блока. Модели машин, которые могут быть оснащены навесным оборудованием, различаются. Пожалуйста, свяжитесь с вашим дилером Yuchai Heavy Industries для выбора навесного оборудования и моделей машин.

6.4.1 Гидромолот

6.4.1.1 Руководство по использованию гидравлического молота

Гидравлический отбойный молоток является наиболее распространенным рабочим навесным оборудованием. Он широко используется для сноса зданий, строительства дорог, проходки туннелей, дробления стального шлака, камня и дробления в карьерах.

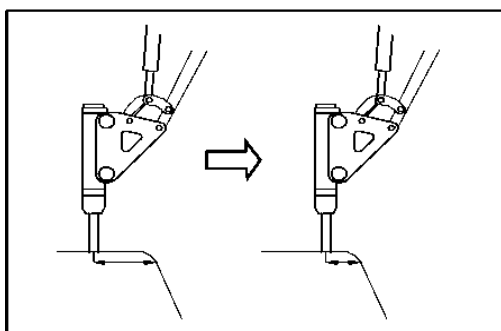
1 При дроблении убедитесь, что верхняя точка молотка ориентирована перпендикулярно поверхности предмета, который нужно разбить, и поддерживайте его как можно дольше в любое время, если он наклонен к поверхности предмета, молоток может соскользнуть с поверхности, и в этом случае молоток будет поврежден.



При взломе выберите подходящую точку удара и перед ударом убедитесь, что стержень надежно закреплен.

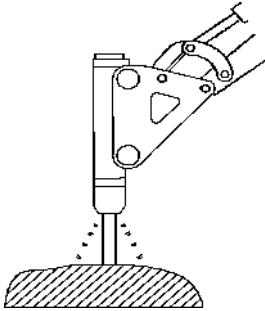
Требуется, чтобы цилиндр ковша постоянно регулировался во время работы, чтобы направление проникновения штока находилось на прямой линии с корпусом молота.

2 При нанесении удара прижмите стержень для пайки к ударной поверхности так, чтобы опорная пластина находилась примерно на 5 см над землей, не позволяйте машине слишком сильно отрываться от земли.



3 При непрерывном воздействии на одну и ту же ударную поверхность, если припой не проникает в поверхность или не разрушает ее в течение одной минуты, замените ударную часть и отломите часть у края.

4 Держите стержень должным образом прижатым к поверхности, чтобы предотвратить пустой удар.



Если камень или объект разбиты, немедленно остановите молот. Продолжительные бесцельные удары могут повредить молот и даже сам экскаватор.

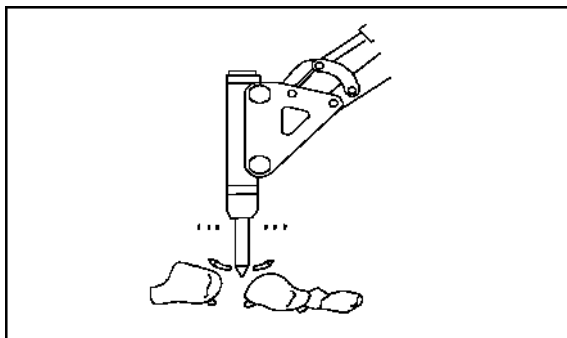
Если молоток вставлен неправильно, встряхивание молотка также может привести к повреждению.

6.4.1.2 Неправильная работа гидромолота

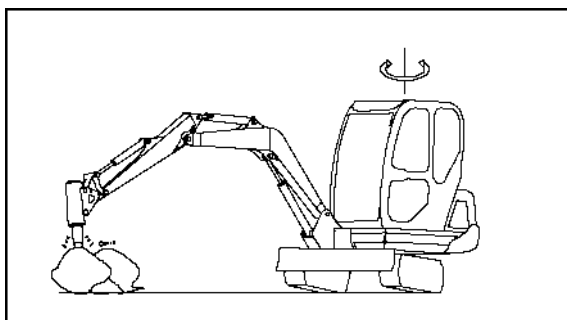
Чтобы обеспечить длительный срок службы и безопасную работу машины, не используйте машину ни одним из следующих способов:

ПРИМЕЧАНИЕ: Не задействуйте все цилиндры до конца хода цилиндра, всегда оставляйте запас около 5 см.

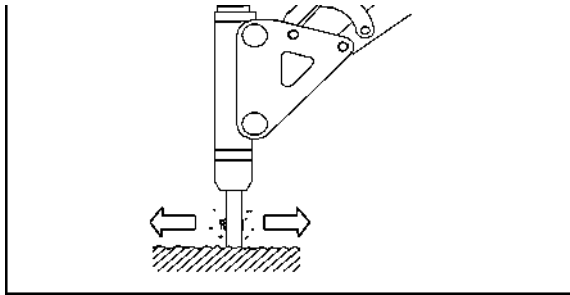
1 Использование молотка для дробления, чтобы толкнуть тяжелые предметы или большие камни.



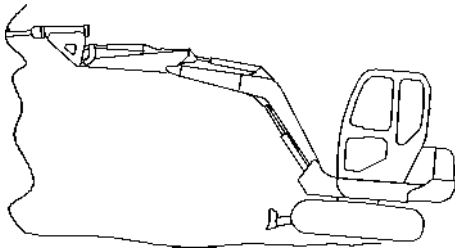
2 Работа с поворотной силой.



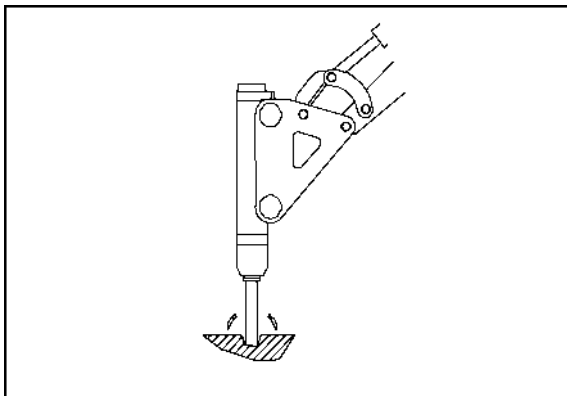
3 Перемещение прута для пайки при выполнении ударных операций.



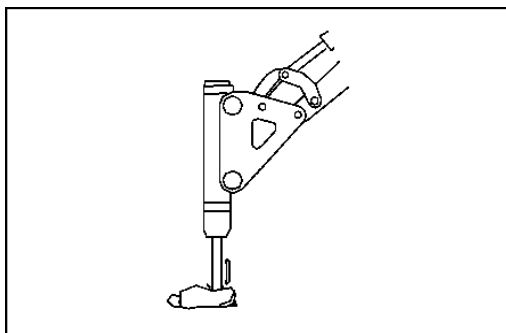
4 Приложение силы удара горизонтально или вверх



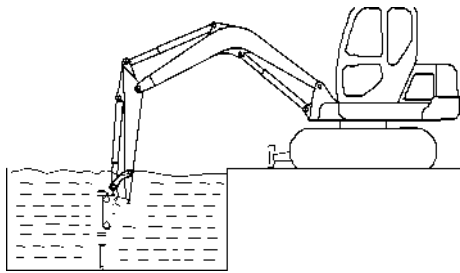
5 Размахивание дробильным молотом, когда он вонзился в скалу



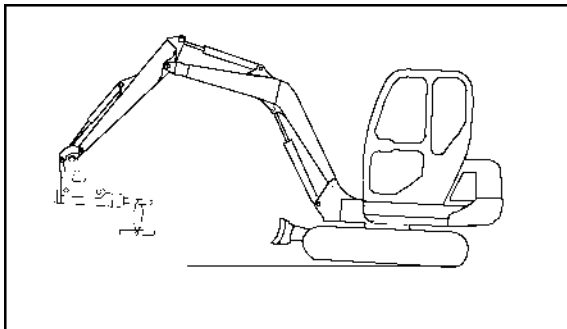
6 Работа отбойником как киркой



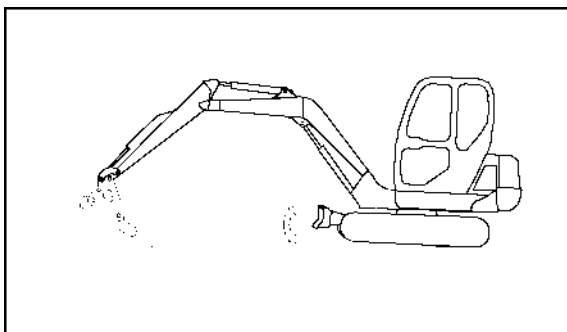
7 Дробление в воде или илистом грунте



8 Использование дробильного молота в качестве инструмента для подъема тяжелых предметов.



9 Цилиндр ковша полностью выдвигается, чтобы поднять машину над землей.



6.4.1.3 Ежедневный осмотр гидромолота

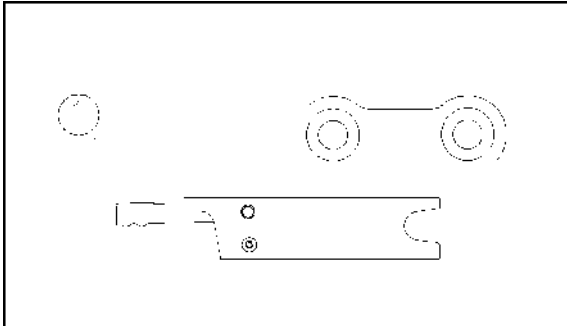
В следующей таблице приведены ежедневные проверки и техническое обслуживание гидромолота.

#	Элементы осмотра или обслуживания	Ключевые части	Метод обслуживания
1	Проверьте болты и гайки на ослабление и потерю затягивания	Болты основного корпуса и болты боковой пластины	Затяните болты или установите новые болты
2	Проверьте наличие незакрепленных частей шланга, сломанных шлангов и утечек масла.	Гидравлические линии отбойного молотка Шланги высокого давления	Заново затяните ослабленные детали и замените сильно поврежденные детали.
3	Смазка	Перед эксплуатацией и после 2-3 часов непрерывной работы рекомендуется смазывать 10мл/час масла. Впрыснуть масло 5-10 раз.	Впрысните масло через отверстие для впрыска масла в передней части корпуса молота.
4	Проверьте объем гидравлического масла и загрязнение	Гидравлическое масло	Простой способ определить, меняется ли качество масла, — наблюдать за изменением цвета масла. Если качество масла ухудшается, слейте гидравлическое масло из гидравлического бака, очистите бак, а затем залейте в него новое гидравлическое масло.

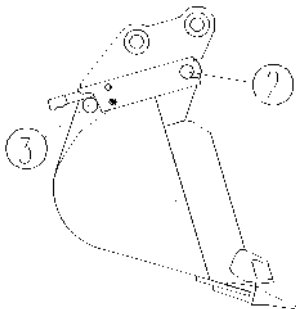
6.4.2 Быстросменяемая муфта

Установка

1 Поднимите монтировку вверх (I).



2 Вставьте штифт ковша в (2)(3), опустите монтировку, и ковш будет установлен.



Демонтаж

1 Используйте монтировку, чтобы поднять (I).

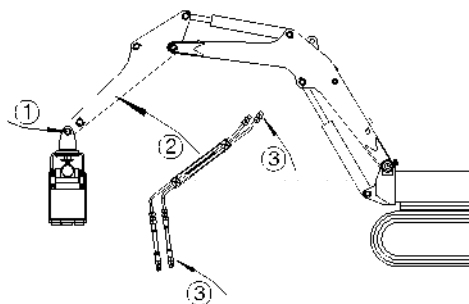
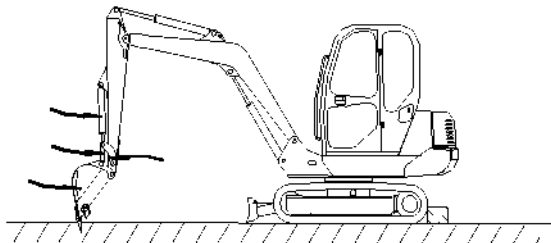
2 Снимите ковш.

6.4.3 Грейферный ковш

Грейферный ковш используется для копания или погрузки на краю канавы или ограниченного пространства. Он подходит для основных работ, таких как прочистка канализации и разблокирование входного отверстия воды и канализации.

6.4.3.1 Установка грейферного ковша

1 Сначала снимите ковш, цилиндр ковша, шатун, коромысло или другие другие насадки и т. д. (как показано стрелками на рис. 1).



2 Установите ковш непосредственно на ковшовую раму (как показано стрелкой ① на рис. 2).

3 узел трубопровода ковша будет установлен в гнездо соединения с корпусом ковша (как показано стрелкой ② на Рис. 2).

4, затем соедините впуск масла поршня оригинального цилиндра ковша с впускным отверстием масла цилиндра захвата крюка, впуск масла штока оригинального цилиндра ковша с впускным отверстием масла штока цилиндра грейфера (как показано стрелкой ③ на рис. 2).

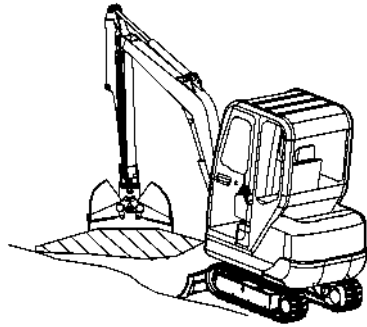
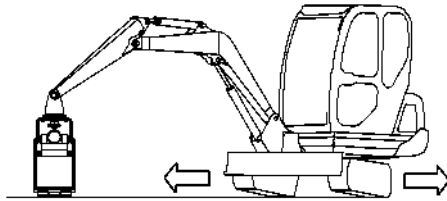
6.4.3.2 Эксплуатация грейферного ковша

Управляя левым джойстиком, вы можете управлять рукоятью, чтобы управлять дальним и ближним захватом; управляя правым джойстиком, вы можете управлять подъемом и опусканием стрелы и закрытием грейфера для выполнения земляных работ.

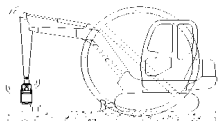
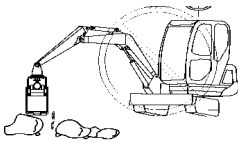
Меры предосторожности при эксплуатации грейфера

1 Из соображений безопасности избегайте резких движений, поворотов и остановок машины.

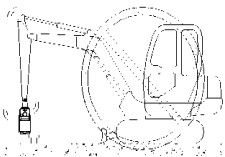
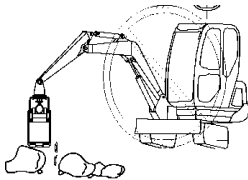
2 При копании держите зубья ковша вертикально относительно земли.



3 не использовать для захвата и дробления камней



4 не используйте захват для забивания



5, откройте захват и положите его на землю, прежде чем покинуть машину

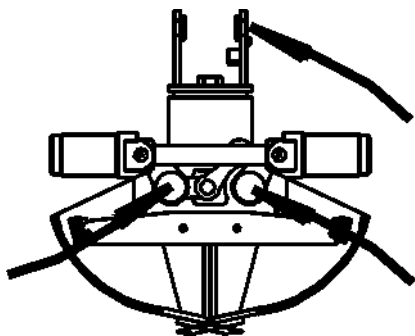
ПРИМЕЧАНИЕ. При транспортировке машины снимите захват с рукоятки.

6.4.3.3 Техническое обслуживание захвата

Смазка

1 Припаркуйте машину на твердой горизонтальной поверхности, опустите рабочее устройство на землю и выключите двигатель.

2 С помощью смазочного шприца введите смазку в насадку для смазки, как показано стрелкой справа. (Есть две насадки для смазки с левой и правой сторон грейфера и одна насадка для смазки на штифте, соединенном с рычагом)

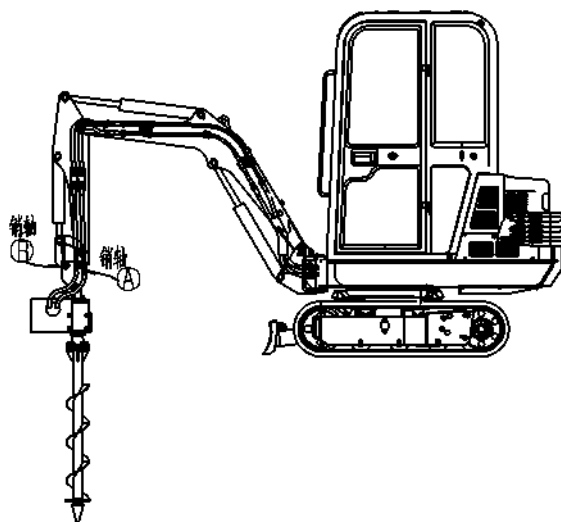


6.4.4 Бурильная установка

6.4.4.1 Монтаж бурильной установки

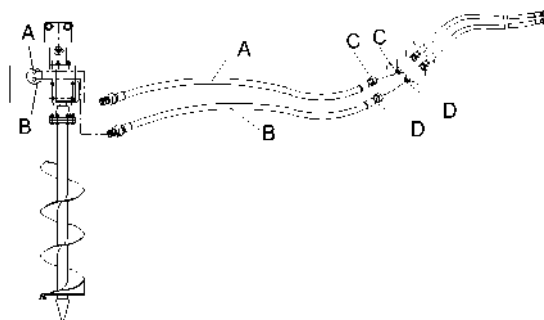
1 Снимите ковш или другое навесное оборудование.

2 Поставьте насадку на ровное место и соедините рычаг со сверильным агрегатом, а соединительный стержень со сверильным агрегатом штифтом А и штифтом В по очереди.



3 Убедившись, что масло остыло, снимите винты с выпускного и впускного отверстий соответственно. Следите за тем, чтобы грязь, пыль и т. д. не прилипали к месту соединения шланга. Если комбинированная прокладка повреждена, замените ее новой.

4 Подсоедините шланг со стороны навесного оборудования. При подсоединении проверьте направление потока масла и будьте осторожны, чтобы не подсоединить не тот шланг.



5 Разблокируйте поворотные клапаны, подсоединенные к впускной и выпускной трубам со стороны руки.

6 После установки навесного оборудования убедитесь, что уровень масла в гидробаке находится на должном уровне.

6.4.4.2 Эксплуатация бурильной установки

1 С помощью джойстика, управляющего стрелой и рукоятью, поднимите верхнюю часть бурового инструмента вертикально. Вращайте цилиндр рукояти так, чтобы бурильная головка слегка прижималась к земле, а передняя часть машины поднималась так, чтобы во время процесса бурения на буровую головку оказывалось давление.

2 Нажмите вспомогательную педаль управления и начните работу (вращение), когда буровой инструмент достигнет определенной глубины.

3 Если на буровом инструменте есть грязь, она оторвется при переворачивании бурового долота.

6.4.4.3 Меры предосторожности при эксплуатации бурильной установки

1 При сверлении следите за тем, чтобы сверлильная головка была ориентирована перпендикулярно рабочей поверхности, и постоянно держите ее в максимально возможной степени. При сверлении выберите подходящую точку сверления и убедитесь, что сверло устойчиво, прежде чем продолжить.

Требуется, чтобы цилиндр ковша постоянно регулировался во время работы, чтобы направление проникновения бурильного инструмента находилось на прямой линии с корпусом бурильного инструмента.

2 Если глубины недостаточно, сначала вытащите буровой инструмент, а затем перезапустите операцию.

3 Наконечник бурового инструмента, прикрепленного к машине, следует использовать только для бурения в грязи, а не на камнях.

4 Не вытягивайте сверлильный инструмент, когда он не вращается, так как это приведет к его изгибу.

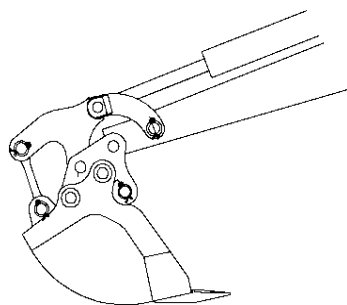
5 При сверлении крепление сверлильного инструмента должно быть вертикальным, чтобы избежать смещения сверлильного инструмента, что может привести к повреждению регулировочных винтов.

6 Никогда не устанавливайте сверло криво или наискось.

6.4.5 Ковш обратной лопаты со скребком

6.4.5.1 Установка

Аналогичеа установке ковша

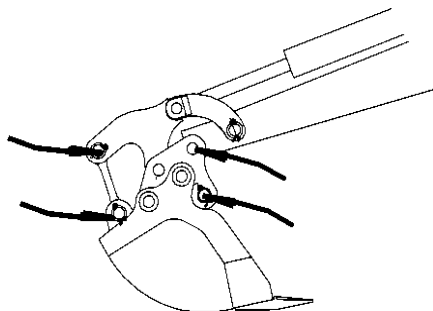


6.4.5.2 Эксплуатация ковша обратной лопаты

Поверните правый джойстик вправо, скребок ковша обратной лопаты закроется внутрь, а ковш обратной лопаты повернется наружу. При повороте джойстика влево скребок ковша обратной лопаты выдвинется наружу, а ковш обратной

лопаты закроется внутрь.

6.4.5.3. Обслуживание ковша обратной лопаты



Смазка

1 Припаркуйте машину на твердой и ровной площадке, опустите рабочее оборудование на землю, а затем выключите двигатель.

2 С помощью смазочного шприца наполните смазкой сопло (как показано стрелкой справа).