

Порядок замены решет на сепараторе «Центурион SU-60»

1. Снять шесть защитных кожухов рамы сепаратора (Рис. 1)

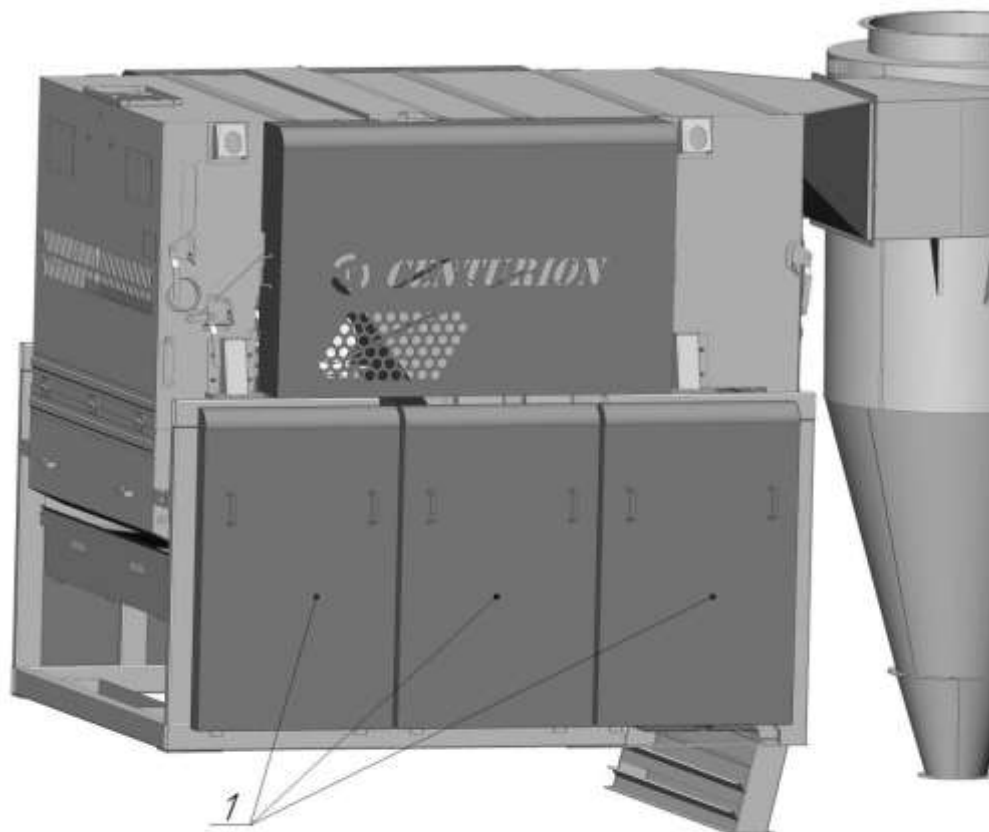


Рис. 1

2. Открутить крепеж откидного канала, поднять его и зафиксировать крючками с обеих сторон в открытом положении. (Рис. 2)

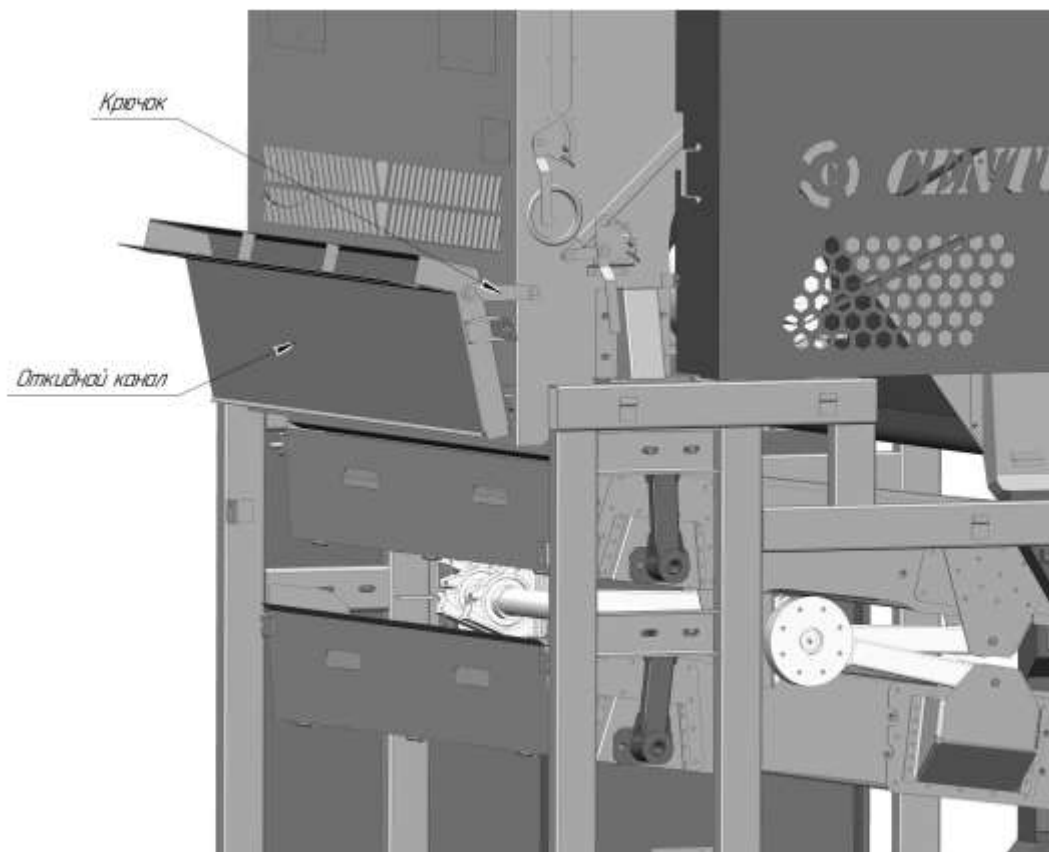


Рис. 2

3. Снять три зернопровода с рамы открутив крепежные детали. (Рис. 3)

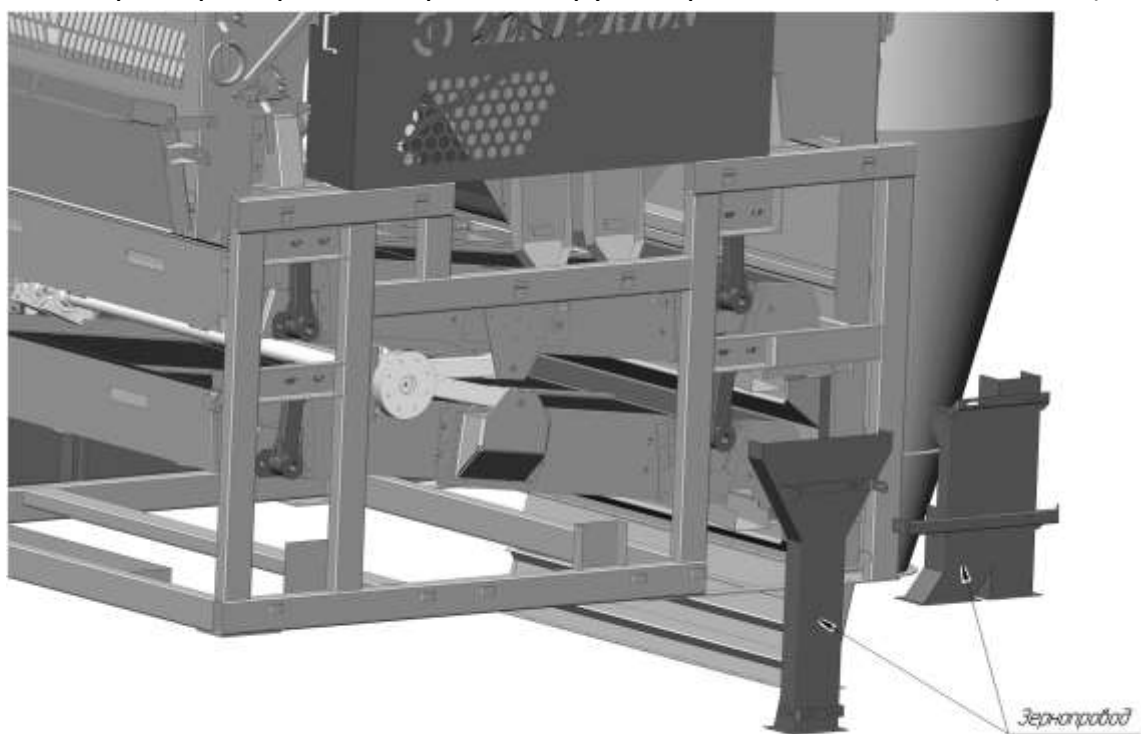


Рис. 3

4. Открутить болты крепления решет к решетному блоку. (Места крепежных болтов указаны на Рис. 4)

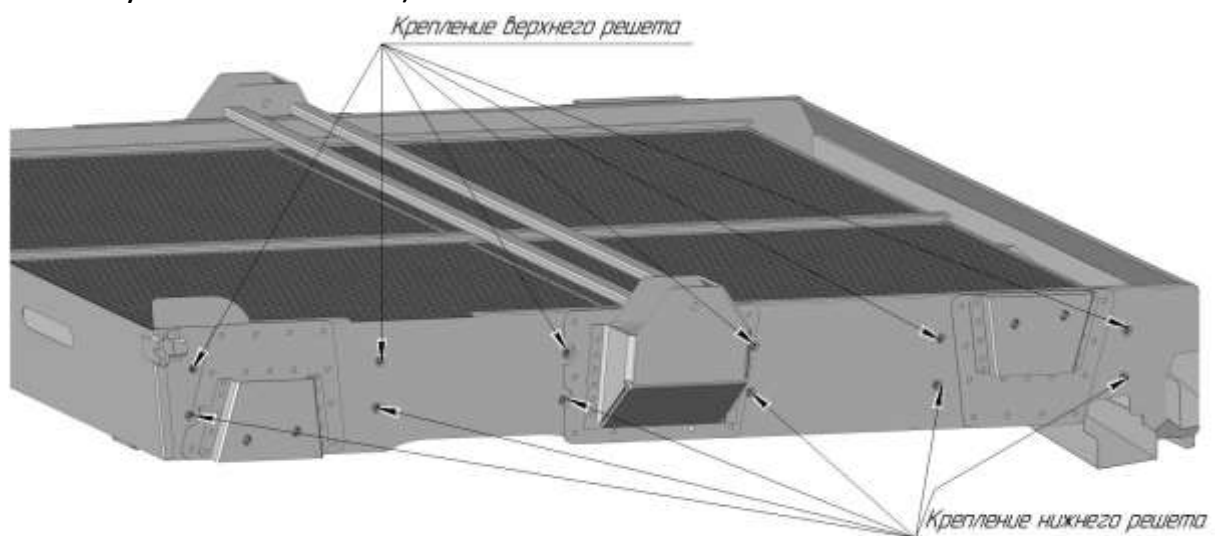


Рис. 4

5. Открыть дверцы решетных блоков, открутив четыре крепежные гайки. (Рис. 5)

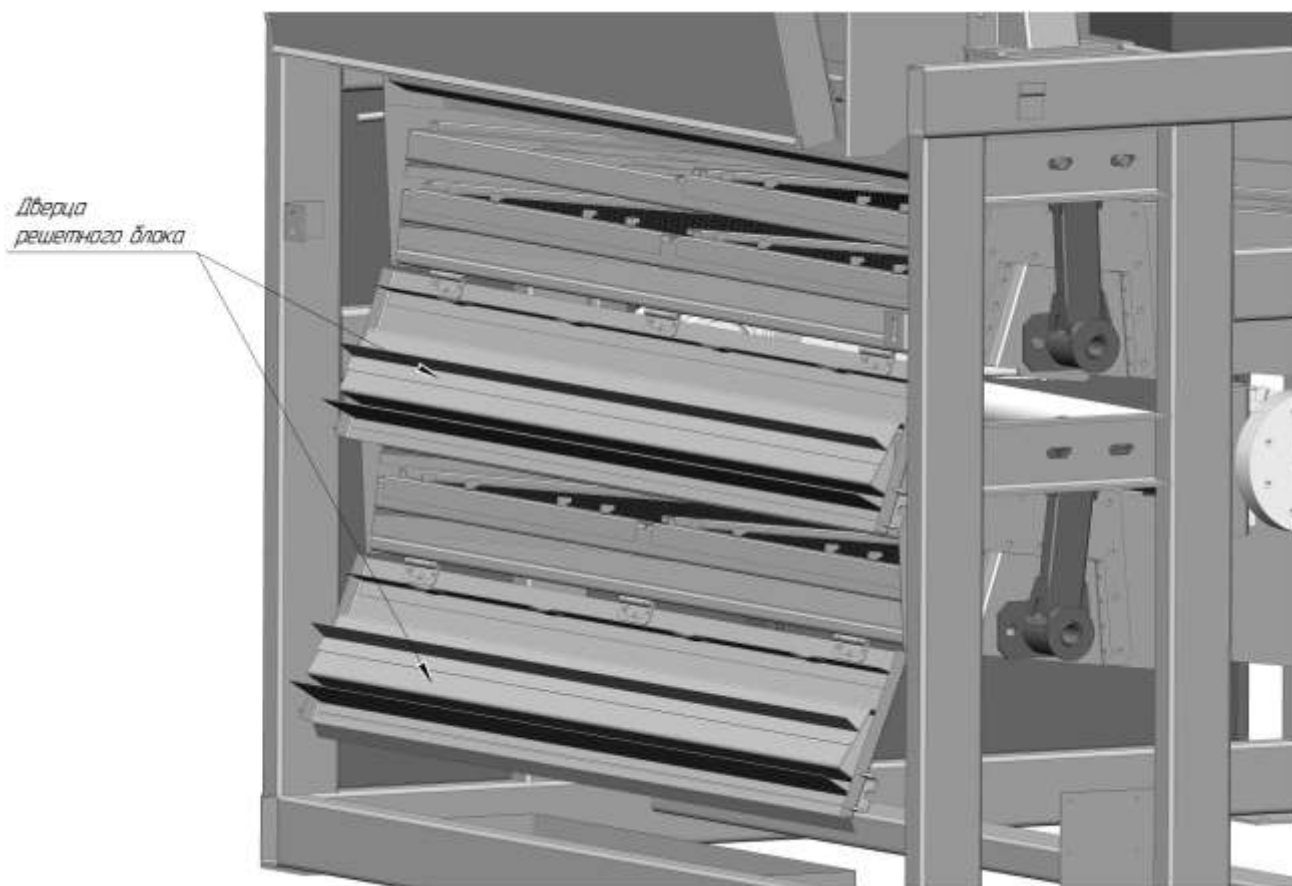


Рис. 5

6. Вытянуть решета из решетных блоков (Рис. 6)

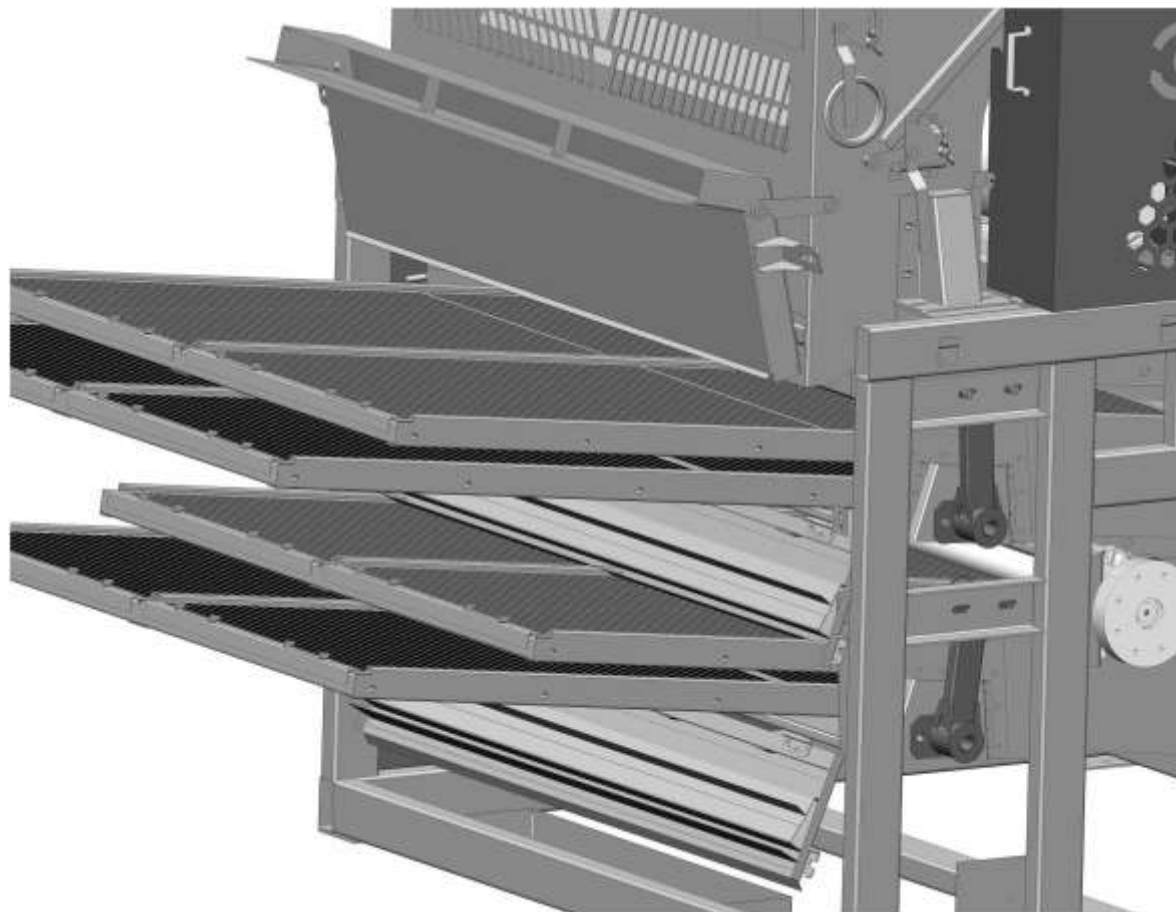


Рис. 6

Сборку произвести в обратном порядке.

Порядок замены решетчатых сегментов на сепараторе «Центурион SU-60»

1. Открыть откидной канал, поднять его и зафиксировать крючками с обеих сторон в открытом положении. Открыть дверцы решетчатых блоков.(Рис. 7)

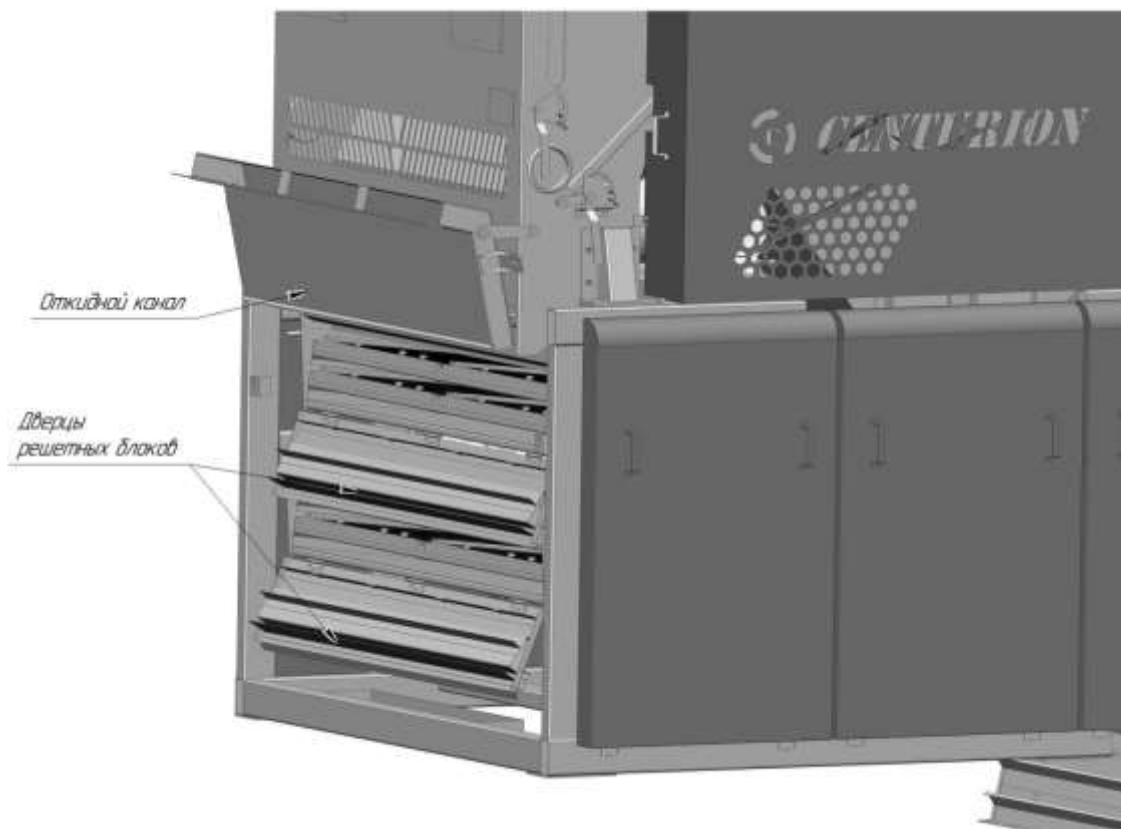


Рис. 7

2. Взять из комплекта ЗИП две ручки, накинуть на кронштейны решетчатого сегмента. Потянув на себя, сместить решетчатый сегмент в пазах решета до образования необходимого зазора между уголком и корпусом решетки. Взявшись за уголок полностью вытянуть решетчатый сегмент из пазов. (Рис. 8)

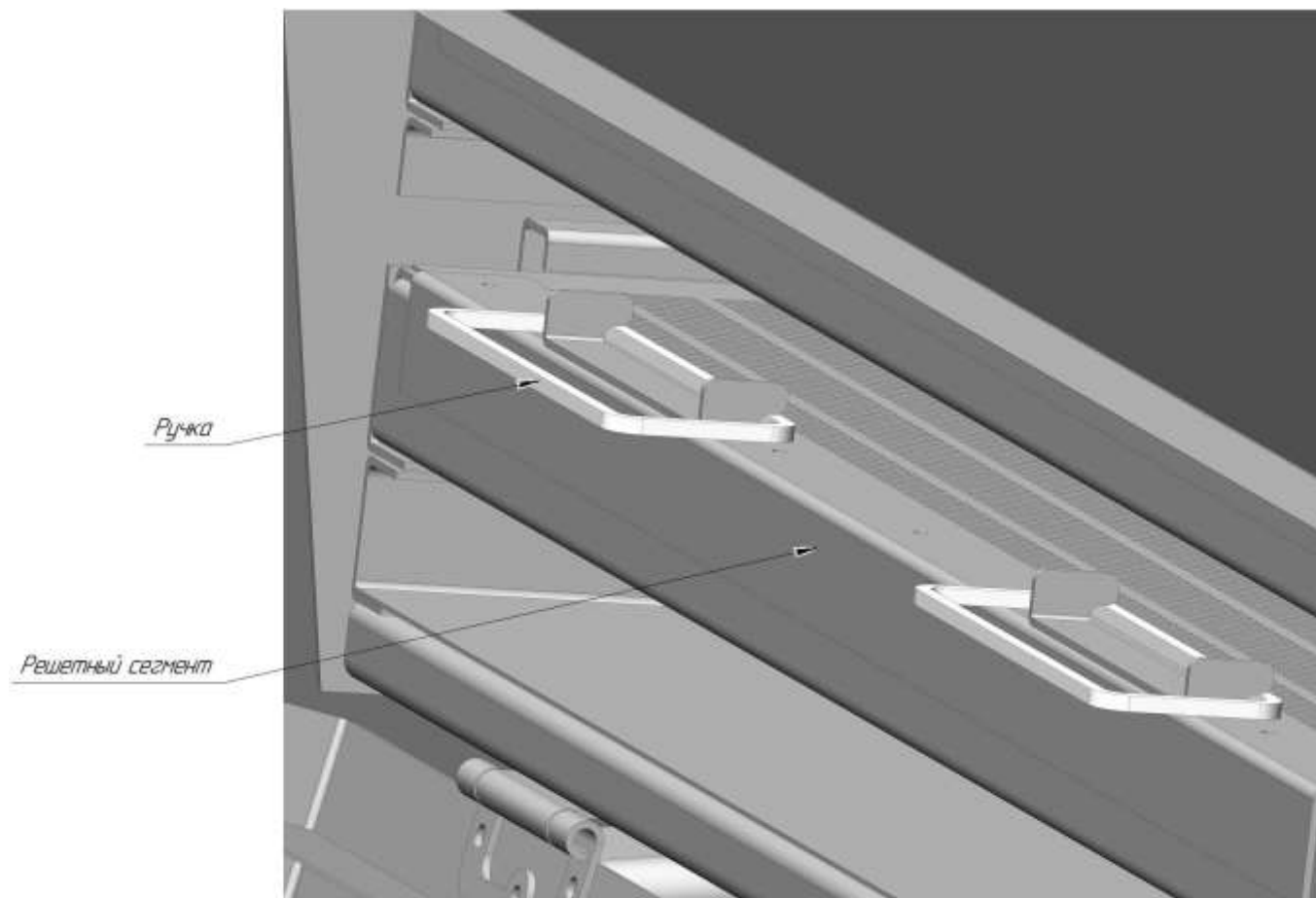


Рис. 8

Аналогично вытянуть остальные решетчатые сегменты.
Сборку произвести в обратном порядке.