

Установка противовесов 220 кг + 220 кг

Документ N.	037
Дата	00 - 27/03/19
Назначение	INSTALLATION OF REAR WEIGHTS
Модели	СЕРИИ 9, 10 и 9.5 SD
Артикул	C885025

1 ОПИСАНИЕ

Задние противовесы используются для увеличения грузоподъемности машины. Они установлены на задней части машины. Возможно установить фаркоп даже с задним противовесом.

2 ИНФОРМАЦИЯ О БЕЗОПАСНОСТИ



⚠ ОПАСНОСТЬ

БУДЬТЕ ВНИМАТЕЛЬНЫ ПРИ ПРОВЕДЕНИИ ТЕХНИЧЕСКОГО ОБСЛУЖИВАНИЯ МАШИНЫ: ОЗНАКОМЬТЕСЬ «УСЛОВИЯМИ БЕЗОПАСНОСТИ» (СМ. РУКОВОДСТВО ПОЛЬЗОВАТЕЛЯ).



⚠ ОПАСНОСТЬ

ЗАПРЕЩАЕТСЯ АВТОРИЗОВАННОМУ ПЕРСОНАЛУ ОСТАВЛЯТЬ МАШИНУ БЕЗ ВНИМАНИЯ ВО ВРЕМЯ ОСУЩЕСТВЛЕНИЯ ТЕХНИЧЕСКИХ ОПЕРАЦИЙ, НЕ УБЕДИВШИСЬ, ЧТО ПРЕДПРИНЯТЫ ВСЕ НЕОБХОДИМЫЕ МЕРЫ БЕЗОПАСНОСТИ ДЛЯ ИЗБЕЖАНИЯ НЕОЖИДАННОГО ЗАПУСКА МАШИНЫ ИЛИ ЕЕ ЧАСТЕЙ



⚠ ОПАСНОСТЬ

ВО ВРЕМЯ ВСЕХ ОБСЛУЖИВАЮЩИХ ОПЕРАЦИЙ, КОТОРЫЕ ДОЛЖНЫ БЫТЬ ВЫПОЛНЕНЫ ПРИ ПОДНЯТОЙ СТРЕЛЕ, НЕОБХОДИМО ОБЯЗАТЕЛЬНО ВСТАВИТЬ ЗАПИРАЮЩИЙ КРОНШТЕЙН ПОДЪЕМНОЙ СТРЕЛЫ



⚠ ВНИМАНИЕ

АВТОРИЗОВАННЫЕ ОПЕРАТОРЫ ДОЛЖНЫ ВЫПОЛНЯТЬ ТОЛЬКО ТЕ ОБСЛУЖИВАЮЩИЕ ОПЕРАЦИИ, КОТОРЫЕ ТРЕБУЮТСЯ В СООТВЕТСТВИИ С ИХ ПРОФЕССИОНАЛЬНЫМИ НАВЫКАМИ, И С РАЗРЕШЕНИЯ ОТВЕТСТВЕННОГО ЛИЦА
СМАЗОЧНЫЕ ЖИДКОСТИ И ДРУГИЕ ВОЗМОЖНЫЕ ЖИДКОСТИ, ИСПОЛЬЗУЕМЫЕ В ОБСЛУЖИВАНИИ, НЕ ДОЛЖНЫ БЫТЬ УТИЛИЗИРОВАНЫ В ОКРУЖАЮЩУЮ СРЕДУ. ЭТИ ПРОДУКТЫ ЯВЛЯЮТСЯ ЗАГРЯЗНЯЮЩИМИ И ОПАСНЫМИ, И ДОЛЖНЫ БЫТЬ УТИЛИЗИРОВАНЫ АВТОРИЗОВАННЫМИ КОМПАНИЯМИ, В СООТВЕТСТВИИ С ЗАКОНАМИ СТРАНЫ, В КОТОРОЙ ЭКСПЛУАТИРУЕТСЯ МАШИНА

3 ПРЕЖДЕ, ЧЕМ НАЧАТЬ

1) ОТСОЕДИНИТЕ АККУМУЛЯТОР

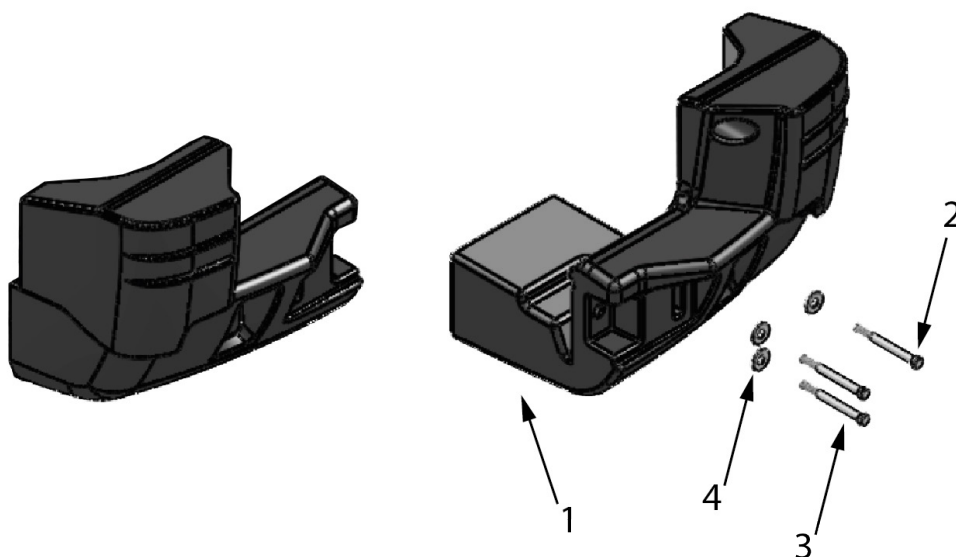
4 ИНСТРУМЕНТЫ

- 1 X ГАЕЧНЫЙ КЛЮЧ 19 mm
- 1 X M12 МЕТЧИК



5 КОМПЛЕКТАЦИЯ

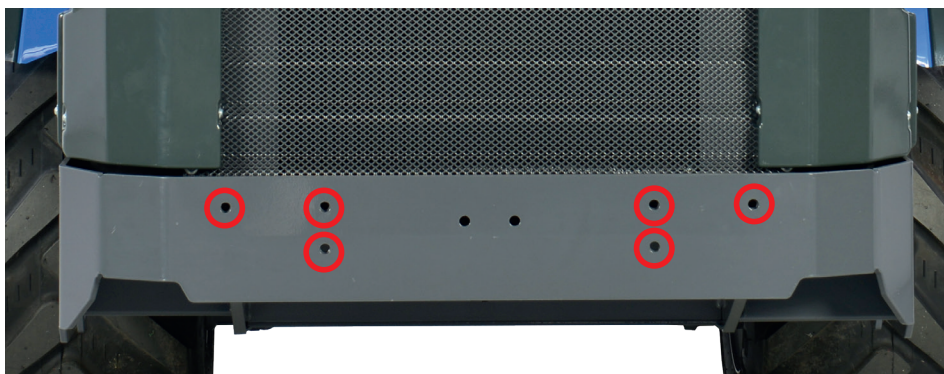
- 1) Задние противовесы 440 kg (x 2)
- 2) M12x90 screw (x 2)
- 3) M12x130 screw (x 4)
- 4) M12 washer (x 6)



6 УСТАНОВКА

1) В задней части рамы машины имеются отверстия, которые позволяют закреплять задние грузы.

9 - 10 СЕРИИ и 9.5 SD



2) Пробейте отверстия метчиком М12, чтобы удалить остатки краски.

Примечание. При пробивке резьбовых отверстий для грузов, соблюдайте осторожность, чтобы не допустить контакта с аккумулятором (справа) и дизельным баком (слева).



- 3) Используя подъемное устройство, поместите один из задних грузов на задний бампер машины.
- 4) Прикрепите противовес к бамперу с помощью болтов M12x130 (3) и M12x90 (2) и шайб (4)
- 5) Повторите действия для второго противовеса

