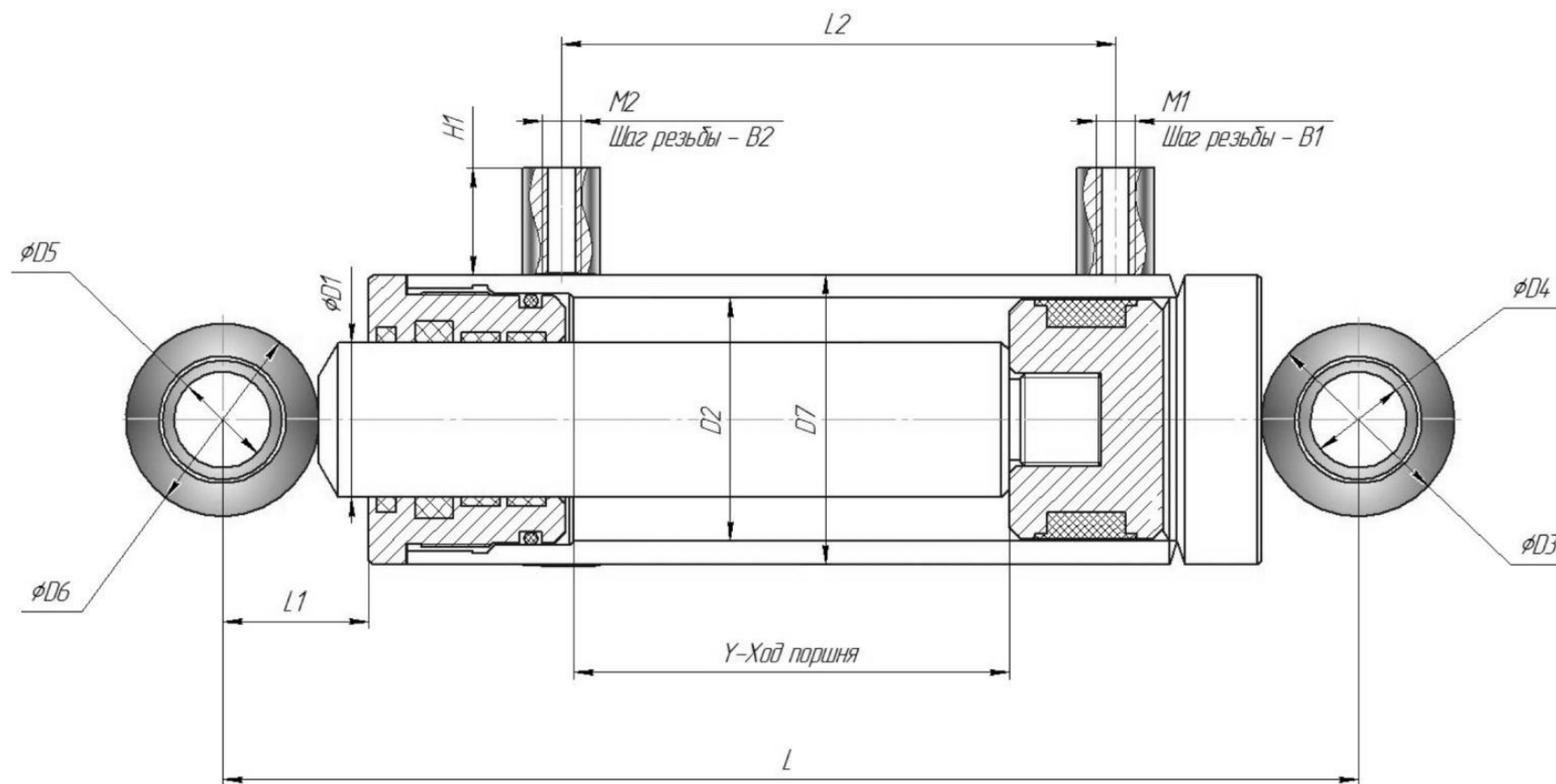


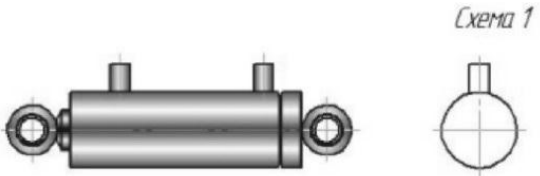
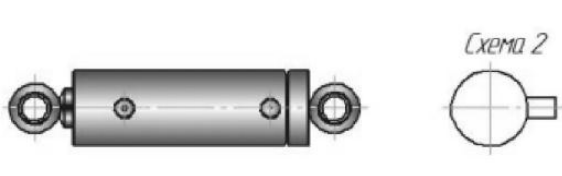
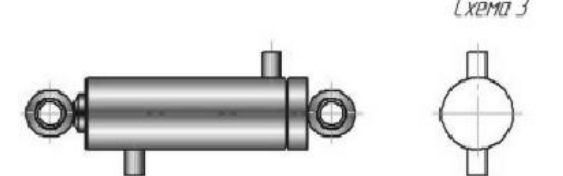
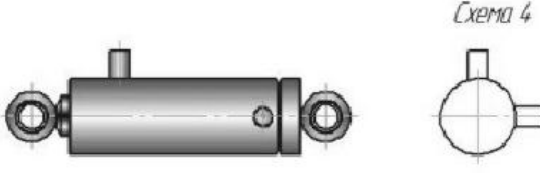
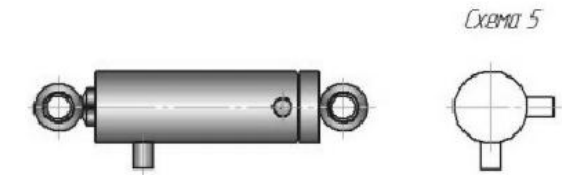
Контактные данные		Информация о погрузчике	
Наименование компании		Модель	
Контактное лицо		Серийный номер	
Телефон		Год выпуска	
E-mail		Артикул гидроцилиндра	

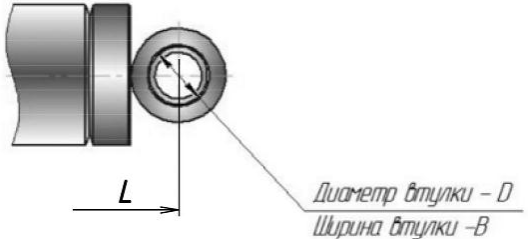
Характеристики изделия			
Рабочее давление, МПа		Давящее усилие на штоке, кг	
Максимальное давление, МПа		Тянущее усилие на штоке, кг	
Толщина стенки трубы, мм			

Габаритные размеры



Габаритные размеры							
L		M₁		D₁		D₅	
L₁		B₁		D₂		D₆	
L₂		M₂		D₃		D₇	
H₁		B₂		D₄		Y	

Схема расположения подводов гидрожидкости					
Отметка подтверждения по схеме 1:		Отметка подтверждения по схеме 2:		Отметка подтверждения по схеме 3:	
					
Отметка подтверждения по схеме 4:		Отметка подтверждения по схеме 5:		Свой вариант (прикрепить чертеж)	
					

Крепление гильзы				Крепление штока			
							
D		B		D		B	