



# CELIKEL BRASSUS

## РУКОВОДСТВО ПО ЭКСПЛУАТАЦИИ



## Оглавление

ПРЕДИСЛОВИЕ .....	3
ОПИСАНИЕ .....	3
ГАРАНТИЙНОЕ ОБСЛУЖИВАНИЕ .....	4
УСЛОВИЯ ГАРАНТИЙНОГО ОБСЛУЖИВАНИЯ .....	4
ШИЛЬДИК ЭТИКЕТКА .....	5
ПРЕДУПРЕДИТЕЛЬНЫЕ ЭТИКЕТКИ .....	5
ТЕХНИЧЕСКИЕ ХАРАКТЕРИСТИКИ .....	10
ТРАНСПОРТИРОВКА .....	10
Транспортировка с на грузовом транспорте .....	10
Транспортировка в связки с трактором .....	10
Соединение с Трактором .....	11
Для тракторов с прицепным устройством .....	11
Для тракторов с навесным устройством .....	11
Регулировка Длины Карданного Вала .....	11
ПОДГОТОВКА К СМЕШИВАНИЮ КОРМА .....	13
ЗАДНИЙ ПОГРУЗОЧНЫЙ КОВШ .....	13
СИСТЕМА ВЗВЕШИВАНИЯ (ОПЦИЯ) .....	14
<b>РАЗДАЧА КОРМА ИЛИ ПРОЦЕСС РАЗДАЧИ КОРМА .....</b>	<b>14</b>
<b>ТЕХНИЧЕСКОЕ ОБСЛУЖИВАНИЕ .....</b>	<b>14</b>
ОСМОТР ГИДРАВЛИЧЕСКОЙ СИСТЕМЫ .....	15
КОНВЕЙЕР .....	15
РЕГУЛИРОВКА НАТЯЖЕНИЯ КОНВЕЙЕРА .....	15
ВОЗМОЖНЫЕ НЕИСПРАВНОСТИ И МЕТОДЫ ИХ РЕШЕНИЯ .....	16



**BRASSUS**

## ПРЕДИСЛОВИЕ

Дорогой клиент!

Мы благодарим и поздравляем Вас за сделанный выбор в пользу нашей продукции.

Наша продукция будет одним из шагов к улучшению Вашего хозяйства, так как компания CELIKEL является лидером среди производителей кормораздатчиков.

Просим Вас внимательно изучить инструкцию по эксплуатации. В данном руководстве помимо общей информации Вы также найдете руководство, которое поможет эксплуатировать кормораздатчик без поломок.

Желаем Вам быть в здравии и благополучии.

## ОПИСАНИЕ

Кормораздатчик спроектирован для приготовления однородной и точно сбалансированной кормовой смеси. Приготовление корма происходит быстро и качественно.

Шнеки кормораздатчика приводятся в действие или с помощью трактора, сила трактора передается по карданному валу на редуктор кормораздатчика.

Такие дополнительные механизмы как погрузочный ковш, разгрузочный конвейер и гидравлическая опорная стойка оснащаются гидравлической системой. Весовая электронная система позволяет оптимально подобрать составляющие компоненты смеси.



## ГАРАНТИЙНОЕ ОБСЛУЖИВАНИЕ

### УСЛОВИЯ ГАРАНТИЙНОГО ОБСЛУЖИВАНИЯ

- Гарантийный срок за границами страны производителя 1 год
- Компоненты агрегатов, не произведённых компанией CELIKEL, обслуживаются гарантийно по срокам, указанным заводами производителями
- Агрегаты, доставленные на обслуживание в сервисный центр, обслуживаются максимум 30 рабочих дней.
- Брак материала или ошибка производителя является причиной обслуживания агрегата по гарантии
- Поломки, связанные с неправильным эксплуатированием, не обслуживаются по гарантии, доставка, стоимость запчастей и сервисные затраты оплачиваются со стороны покупателя.
- Изменения в конструкции, не согласованные с заводом или использование не оригинальных запасных частей ведут к аннулированию гарантии.
- Гарантии не подлежат расходные запчасти и запчасти поломка, которых произошла из-за неправильной эксплуатации агрегата.
- Агрегаты, порченные форс мажорными обстоятельствами или стихийными бедствиями, не подлежат гарантийному обслуживанию.
- Обслуживание агрегатов не по согласованию в посторонних сервисных центрах ведет к аннулированию гарантии
- После приема заказанного агрегата клиент должен подтвердить получение агрегата и его состояние.
- Подписание клиентом акта приема является подтверждением состояния агрегата на момент приема.
- Покупатель должен сообщить о замеченных поломках на агрегате до подписания акта приема.
- Запчасти, подлежащие замене по гарантии должны быть отправлены в компанию CELIKEL не позднее 15 дней, после 15 дней покупатель обязан оплатить новые запчасти.
- Использование не по назначению агрегатов аннулирует гарантию
- CELIKEL не несет ответственности за поломки произошедшие по причине использования не подходящих тракторов.
- Не подтвержденные и не подписанные гарантийные талоны являются причиной того, что агрегаты не включаются в программу гарантии
- Гарантийный талон подписывается в двух экземплярах, один экземпляр остается в компании Çelikel Tarım Makineleri San. Ve Tic. Ltd. Şti'de, а другая копия остается у покупателя.
- Заполнение гарантийной книжки является ответственностью компании продавца поставляющей агрегаты покупателю.
- Любые изменения в гарантийном талоне ведут к аннулированию гарантии агрегатов.

Наименование : Горизонтальный Кормораздатчик

Модель :

Серийный No :

Компания продавец

Печать :

Подпись :

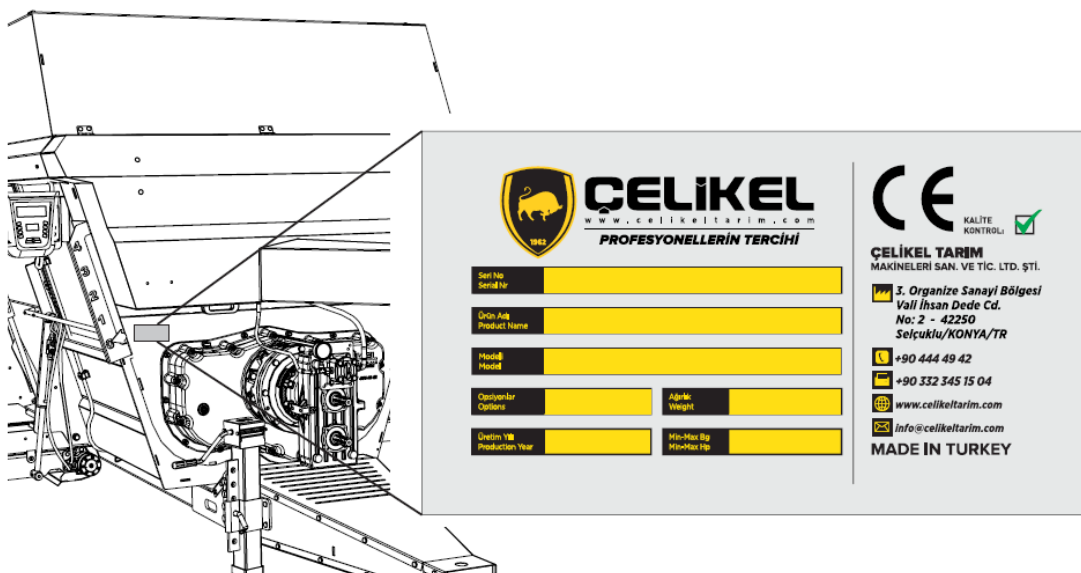
Покупатель

ФИО :

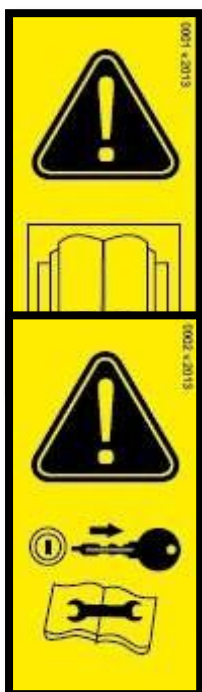
Адрес :

Телефон :

### ШИЛЬДИК ЭТИКЕТКА



### ПРЕДУПРЕДИТЕЛЬНЫЕ ЭТИКЕТКИ



Перед использованием агрегата внимательно прочтите руководство по эксплуатации. Соблюдайте правила безопасности. Если прочтенная информация не была освоена и не понятна, то не в коем случае не включайте агрегат.

Вы должны хорошо запомнить и понять правила эксплуатации агрегата.

Перед осмотром или обслуживанием агрегата обязательно остановите работу трактора и выньте ключи из замка зажигания на тракторе.

Ниже указанные ситуации могут привести к смерти или тяжелым травмам.

- Резкое включение агрегата или трактора без предварительной подготовки и осмотра всех узлов соединения и целостности агрегата.
- Пренебрегать правилами эксплуатации при использовании агрегата.



Нагрузка на переднюю часть трактора должна быть не более 1500 кг  
Обороты ВОМ не должны быть меньше 540 обор/мин  
В тракторе всегда должен быть огнетушитель.



В тракторе всегда должна находиться аптечка.

Эксплуатирую агрегат на наклонной поверхности будьте внимательны для предотвращения опрокидывания.  
Будьте внимательны и не садитесь на агрегат.



Оператор трактора не должен эксплуатировать трактор в уставшем или сонном состоянии, такое состояние может привести к тяжелым авариям.  
Перед движением всегда проверяйте состояние колес.

Не приводите в движение трактор, если это угрожает здоровью тех кто находится в непосредственной близости к трактору.  
Находитесь на безопасном расстоянии от движущихся деталей кормораздатчика.





Убедитесь, что все лампы освещения работают в штатном порядке как при движении, так и при работе кормораздатчика.



на

Во время работы кормораздатчика находитесь минимум расстоянии 5 метров от агрегата.



Не забывайте о том, что все движущиеся и вращающиеся детали агрегата могут прищемить и зажать оператора или одежду, поэтому не приближайтесь к ним и будьте внимательны. Также не вставляйте инородные предметы между движущимися и вращающимися деталями кормораздатчика. Для осмотра деталей дождитесь их полной остановки.



Не прикасайтесь к деталям цепной системы. Прикосновение к движущимся деталям приводит к травме.



Будьте осторожны при движении как гидравлической, так и механической опорной ноги, в случае неосторожной эксплуатации возможно получение травмы.



Ни в коем случае не давайте приближаться детям к работающим агрегатам, также не рекомендуется нахождение детей рядом с агрегатами даже в их не рабочем состоянии без присмотра родителей.

После окончания работы кормораздатчика приведите в прежнее состояние все рычаги гидравлического управления.

Убедитесь, что агрегат находится в неподвижном состоянии, поставьте опорные башмаки под колеса.

Не находитесь между колесами трактора или кормораздатчика.



Масло в гидравлической системе под высоким давлением, поэтому не забывайте протечка масла может привести к травмам. При травме протекшим маслом из гидравлической системы срочно обратитесь к врачу.



Убедитесь, что силовые электрические провода находятся выше траектории движения кормораздатчика или в достаточном удалении для предотвращения контакта с ними.



Избегайте попадания инородных тел в кормораздатчик.

Обязательно используйте средства индивидуальной защиты. Перед работой с агрегатом убедитесь в безопасности последующих этапов эксплуатации.



Старайтесь использовать только оригинальные запчасти.

При технической неполадке звоните обслуживающему Вас менеджеру в любое время 7 дней в неделю 24 часа.



Максимальная скорость транспортировки агрегата в связке с трактором не более 15 км/ч.



## ТЕХНИЧЕСКИЕ ХАРАКТЕРИСТИКИ

Объем	5 м3	6 м3	8 м3	10 м3	12 м3	14 м3
Минимально требуемая мощность	50 HP	54 HP	60 HP	70 HP	80 HP	90 HP
Колеса	10.0/75-15.3	10.0/75-15.3	12.5/80-15.3	400/60-15.5	400/60-15.5	400/60-15.5
Количество ножей, шт	54	64	88	110	132	144
Вал отбора мощности	540 (об/мин)	540 (об/мин)	540 (об/мин)	540 (об/мин)	540 (об/мин)	540 (об/мин)
Длина, мм	4580	4930	5060	5900	6350	6670
Ширина, мм	1865	1865	2135	2230	2230	2230
Ширина (с развернутыми разгрузочными лентами), мм	1950-2410	1950-2410	2115-2585	2215-2635	2215-2635	2215-2635
Высота, мм	2200	2200	2350	2450	2530	2650
Вес, кг	2810	3000	3550	4000	4450	4710

## ТРАНСПОРТИРОВКА

### Транспортировка с на грузовом транспорте

- Для транспортировки используйте транспорт с подходящей грузоподъемностью
- Перед транспортировкой кормораздатчиков убедитесь в том, что агрегаты неподвижно зафиксированы.

### ВНИМАНИЕ: Вес кормораздатчиков узнавайте в таблице.

- Используйте только специальные узлы для того, чтобы цеплять погрузочными крюками агрегат при загрузке и выгрузке на транспорт.
- Во время загрузки и выгрузки агрегата убедитесь, что рядом никого нет.
- Во время транспортировки убедитесь, что в агрегате и на платформе транспортировщика нет никого постороннего.
- При транспортировке используйте противооткатное устройство под колеса.

### Транспортировка в связки с трактором

- Убедитесь в том, что соединение с трактором хорошее.
- Не включайте агрегат при транспортировке по дорогам общего пользования.
- При транспортировке соблюдайте скоростной лимит.
- Не позволяйте никому ехать на агрегате при транспортировке.
- Всегда держите разгрузочные двери закрытыми и конвейер выключенным при не если вы не эксплуатируете агрегат в данный момент.
- При транспортировке по дорогам общего пользования включайте габаритное освещение на агрегате, также используйте дополнительные знаки и светоотражающие знаки.

## Соединение с Трактором

### Для тракторов с прицепным устройством

**ВНИМАНИЕ:** Убедитесь в том, что находящиеся рядом люди находятся на безопасном расстоянии.

- 1) Включите трактор и потихоньку подавайте назад к дышлу агрегата.
- 2) Проведите соединение с дышлом агрегата.
- 3) Остановите работу трактора и проверьте соединение с дышлом.
- 4) После подключите карданный вал.

**ВНИМАНИЕ:** Убедитесь в том, что длина карданного вала является подходящей для безопасной эксплуатации агрегата.

- 5) Зафиксируйте цепочку на карданном вале.
- 6) Убедитесь в том, что зажимы карданного вала защелкнуты и карданный вал зафиксирован.
- 7) Подсоедините провода весовой системы к аккумулятору трактора.
- 8) Подсоедините гидравлическую систему (для моделей где имеется гидравлический насос).
- 9) Перед движением поднимите опорную стойку.

**ВНИМАНИЕ:** Убедитесь в том, что все соединения проводов выполнены правильно, для более быстрого и удобного соединения проводов установите розетку на тракторе в задней его части.

### Для тракторов с навесным устройством

**ВНИМАНИЕ:** Убедитесь, что все, кто находится рядом стоят на безопасном отдалении от агрегата.

- 1) Включите трактор и потихоньку подавайте назад в сторону агрегата.
- 2) Остановите работу трактора и подсоедините агрегат к трех контактной навесной системе.
- 3) Подсоедините карданный вал.

**ВНИМАНИЕ:** Убедитесь в том, что длина карданного вала является подходящей для безопасной эксплуатации агрегата.

- 4) Зафиксируйте цепочку на карданном вале.
- 5) Убедитесь в том, что зажимы карданного вала защелкнуты и карданный вал зафиксирован.
- 6) Подсоедините гидравлическую систему (для моделей с R 1,5 BOM).

### Регулировка Длины Карданного Вала

Перед соединением карданного вала требуется измерить его длину и если требуется, то изменить его длину.

- После измерения длины карданного вала если требуется, то производится обрезка лишней длины до требуемой длины для работы агрегата с трактором.

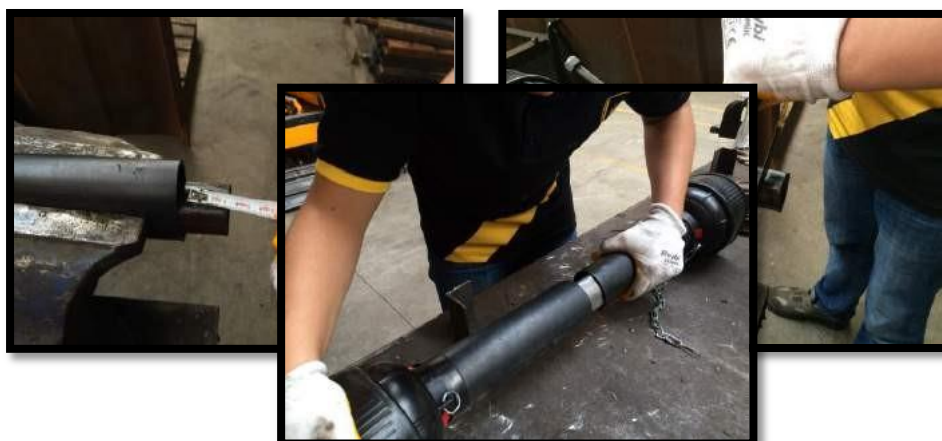
- Снимается цепочка на карданном вале.
- Карданный вал разделяется на две части.



- Карданный вал фиксируется и меряется требуемая длина. После обрезается лишнее.

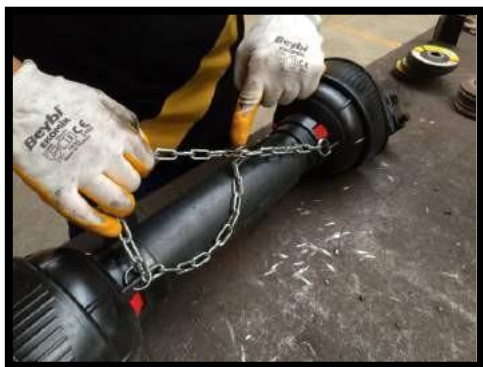


- Обрезание происходит в равной доле с обеих частей, то есть если требуется обрезать 10 см, то обрезается с каждой стороны по 5 см.



- Карданный вал вынимается из пенала, потом также обратно вставляется для соединения.

- Соединяется цепь карданного вала.



- Убедитесь в том, чтобы фрезы точно зафиксировались на ВОМ трактора и агрегата.

### **ПОДГОТОВКА К СМЕШИВАНИЮ КОРМА**

**Перед подсоединением трактора к агрегату проверьте уровень масла в обеих машинах и состояние смазочного покрытия.**

**ВНИМАНИЕ:** Используйте кормораздатчик только по назначению. При погружении кормовых элементов следите за тем, чтобы погрузчик не задевал шнеки. Не пытайтесь для увеличения объема загружать кормовую массу более чем предписано по грузоподъемности.

- 1) Убедитесь в том, что разгрузочные двери закрыты.
- 2) Перед загрузкой кормовой массы в кормораздатчик обязательно включите агрегат, ВОМ должен иметь 540 об/мин. (в некоторых моделях используется электрический мотор).
- 3) Сначала погрузите массы с меньшей плотностью, например, солома, сухое сено и т.д.
- 4) Вторая погрузка выполняется силосом, жомом, кормовыми добавками и т.д.
- 5) На третьей погрузке в бункер загружают витамины, минералы, премиксы и дробленые зерновые.
- 6) В последнюю очередь добавляется в бункер такие составляющие как вода или масло.

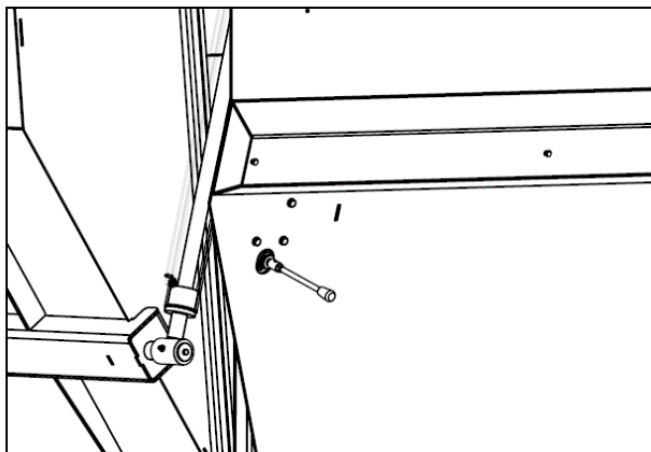
**ВНИМАНИЕ:** После погрузки всех составляющих корма в бункер, время смешивания может отличаться от свойств, составляющих смеси.

### **ЗАДНИЙ ПОГРУЗОЧНЫЙ КОВШ**

**ВНИМАНИЕ:** Во время движения погрузочного ковша стойте в безопасном отдалении.

Управление погрузочным ковшом производится с помощью рычага на боку кормораздатчика.

- 1) Загрузите требуемое количество массы в ковш.
- 2) Путем манипуляции рычагом поднимите ковш для выгрузки содержимого в бункер кормораздатчика.



**ВНИМАНИЕ:** Не перегружайте ковш. В моделях с загрузочным ковшом производите загрузку только им.

### **СИСТЕМА ВЗВЕШИВАНИЯ (ОПЦИЯ)**

Для агрегатов с системой взвешивания имеется отдельное руководство по эксплуатации.

### **РАЗДАЧА КОРМА ИЛИ ПРОЦЕСС РАЗДАЧИ КОРМА**

После того как смесь приобрела нужную консистенцию не выключая агрегат можете включить конвейер для раздачи корма. \*

Откройте разгрузочную дверь как, степень открытия двери определяет объем раздаваемого корма. \*

Когда смесь начинает выгружаться следуйте вдоль кормушек и постепенно выполняйте раздачу корма.

\* Управление производится или вручную, или пультом управления гидравлической системой.

### **ТЕХНИЧЕСКОЕ ОБСЛУЖИВАНИЕ**

Для того чтобы техника служила дольше и надежней, не забывайте ее чистить после каждого использования. Также остатки корма, оставленные в бункере или на других частях агрегата, могут оказаться впоследствии очагом болезнетворных бактерий, что опасно для здоровья поголовья скота в вашем хозяйстве.

**ВНИМАНИЕ:** Во время техосмотра или чистки кормораздатчика не включайте агрегат и трактор.



## ОСМОТР ГИДРАВЛИЧЕСКОЙ СИСТЕМЫ

Осмотр проводится регулярно, для некоторых деталей приведена таблица минимального осмотра:

	Тип масла	Частота замены
Редуктор	SAE 140	1000 ч / год
Гидравлическая система	ISO VG 37-46	Раз в год
Подвижные части	Смазка	Раз в неделю

## КОНВЕЙЕР

### РЕГУЛИРОВКА НАТЯЖЕНИЯ КОНВЕЙЕРА

Конвейер крепится, учитывая все настройки натяжения, поэтому не требуется регулировать натяжение ленты конвейера самостоятельно. Но в случае необходимости следуйте следующим шагам:

- 1) в начале конвейера справа и слева имеется механизм фиксации ленты. Требуется ослабить болты на данном механизме.
- 2) После ослабления болтов требуется отрегулировать натяжение ленты путем затягивания или расслабления гайки на механизме. Для проверки натяжения ленты требуется руками оттянуть ее, лента должна натягиваться на 1 см.
- 3) После этого вновь затяните болты на механизме фиксации ленты.



## ВОЗМОЖНЫЕ НЕИСПРАВНОСТИ И МЕТОДЫ ИХ РЕШЕНИЯ

Неисправность	Причина неисправности	Методы решения
Трактор терпит перегрузку	<ul style="list-style-type: none"> <li>- Не подходящая плотность кормовой массы</li> <li>- Наличие в массе посторонних предметов</li> <li>- Поломка ВОМ трактора</li> </ul>	<ul style="list-style-type: none"> <li>- Соблюдайте очередность подачи составляющих кормовой смеси. Загружайте корм только когда шнеки находятся в движении. Не перегружайте бункер большим объемом корма чем требуется.</li> <li>- не забывайте удалять пленку и нити которыми обмотаны и обвязаны тюки.</li> </ul>
Не работают гидравлическая система : дверь разгрузочная, задний ковш или опорная стойка .	<ul style="list-style-type: none"> <li>- Отсутствие или утечка масла в гидросистеме</li> <li>- Имеется неисправность в рычагах управления</li> <li>- Неисправность насоса</li> <li>- Наличие воды в гидравлической системе</li> </ul>	<ul style="list-style-type: none"> <li>- Проверьте уровень масла в системе.</li> <li>- Проверьте систему на предмет целостности всех шлангов и соединений.</li> <li>- проверьте проводку, шланги и рычаги</li> <li>- замените насос</li> <li>- замените масло в системе</li> </ul>
ВОМ трактора вращается, но шнеки нет	<ul style="list-style-type: none"> <li>- Поломка карданного вала</li> <li>- Поломка редуктора</li> </ul>	<ul style="list-style-type: none"> <li>- Замените карданный вал</li> <li>- обратитесь в сервисный центр</li> </ul>
Шнеки издают лишний звук	<ul style="list-style-type: none"> <li>- Поломка редуктора</li> </ul>	<ul style="list-style-type: none"> <li>- обратитесь в сервисный центр.</li> </ul>

<p>Не работает конвейер</p>	<ul style="list-style-type: none"> <li>- Лента стеснена</li> <li>- Поломка штифта ленты</li> <li>- Поломка гидравлического мотора</li> <li>- Поломка гидравлической системы</li> </ul>	<ul style="list-style-type: none"> <li>- проверьте нет ли ничего препятствующего вращению</li> <li>- заменить штифт</li> <li>- Заменить мотор.</li> <li>- Проверьте уровень масла в системе.</li> <li>- Проверьте систему на предмет целостности всех шлангов и соединений.</li> </ul>
<p>Разгрузочная дверь не открывается или выходит со своего положения</p>	<ul style="list-style-type: none"> <li>- Ослабли соединения двери</li> <li>- Искривление дверцы</li> </ul>	<ul style="list-style-type: none"> <li>-Проверьте все соединения</li> <li>- Замените дверцу</li> </ul>



**BRASSUS**