

Как установить сигнал заднего хода

Документ N.	0001.00
Дата	14.11.2017
Назначение	Установка сигнала заднего хода
Модели	Весь модельный ряд

1. Меры безопасности:

ОПАСНОСТЬ



БУДЬТЕ ВНИМАТЕЛЬНЫ ПРИ ПРОВЕДЕНИИ ТЕХНИЧЕСКОГО ОБСЛУЖИВАНИЯ МАШИНЫ: ОЗНАКОМЬТЕСЬ «УСЛОВИЯМИ БЕЗОПАСНОСТИ» (СМ. РУКОВОДСТВО ПОЛЬЗОВАТЕЛЯ).

ОПАСНОСТЬ



ЗАПРЕЩАЕТСЯ АВТОРИЗОВАННОМУ ПЕРСОНАЛУ ОСТАВЛЯТЬ МАШИНУ БЕЗ ВНИМАНИЯ ВО ВРЕМЯ ОСУЩЕСТВЛЕНИЯ ТЕХНИЧЕСКИХ ОПЕРАЦИЙ, НЕ УБЕДИВШИСЬ, ЧТО ПРЕДПРИНЯТЫ ВСЕ НЕОБХОДИМЫЕ МЕРЫ БЕЗОПАСНОСТИ ДЛЯ ИЗБЕЖАНИЯ НЕОЖИДАННОГО ЗАПУСКА МАШИНЫ ИЛИ ЕЕ ЧАСТЕЙ

ОПАСНОСТЬ



ВО ВРЕМЯ ВСЕХ ОБСЛУЖИВАЮЩИХ ОПЕРАЦИЙ, КОТОРЫЕ ДОЛЖНЫ БЫТЬ ВЫПОЛНЕНЫ ПРИ ПОДНЯТОЙ СТРЕЛЕ, НЕОБХОДИМО ОБЯЗАТЕЛЬНО ВСТАВИТЬ ЗАПИРАЮЩИЙ КРОНШТЕЙН ПОДЪЕМНОЙ СТРЕЛЫ

ВНИМАНИЕ



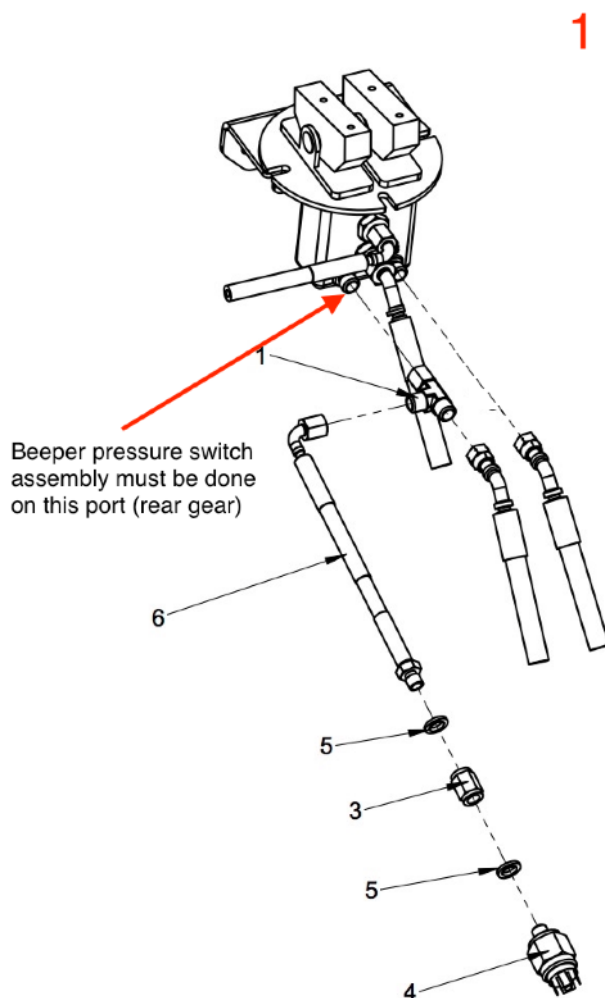
АВТОРИЗОВАННЫЕ ОПЕРАТОРЫ ДОЛЖНЫ ВЫПОЛНЯТЬ ТОЛЬКО ТЕ ОБСЛУЖИВАЮЩИЕ ОПЕРАЦИИ, КОТОРЫЕ ТРЕБУЮТСЯ В СООТВЕТСТВИИ С ИХ ПРОФЕССИОНАЛЬНЫМИ НАВЫКАМИ, И С РАЗРЕШЕНИЯ ОТВЕТСТВЕННОГО ЛИЦА

СМАЗОЧНЫЕ ЖИДКОСТИ И ДРУГИЕ ВОЗМОЖНЫЕ ЖИДКОСТИ, ИСПОЛЬЗУЕМЫЕ В ОБСЛУЖИВАНИИ, НЕ ДОЛЖНЫ БЫТЬ УТИЛИЗИРОВАНЫ В ОКРУЖАЮЩУЮ СРЕДУ. ЭТИ ПРОДУКТЫ ЯВЛЯЮТСЯ ЗАГРЯЗНЯЮЩИМИ И ОПАСНЫМИ, И ДОЛЖНЫ БЫТЬ УТИЛИЗИРОВАНЫ АВТОРИЗОВАННЫМИ КОМПАНИЯМИ, В СООТВЕТСТВИИ С ЗАКОНАМИ СТРАНЫ, В КОТОРОЙ ЭКСПЛУАТИРУЕТСЯ МАШИНА

2. ТЕХНОЛОГИЧЕСКИЙ ПРОЦЕСС:

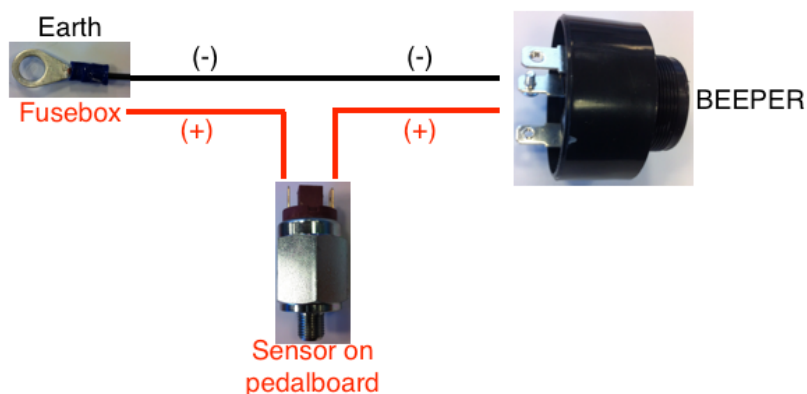
1. Снимите боковую крышку распределителя и подставку для ног.

2. Подсоедините шланги, фитинги и патрубки педали, как показано на рис. 1



N.	Артикул	Описание	Кол-во
1	C033033	Т соединение М-П-П 6l	1
2	C281766	Суппорт педали	1
3	C030361	Прямое соединение "мама" 1/8 gas- "мама" 1/8 gas	1
4	C036651	Переключатель давления	1
5	C030549	1/8" gas шайба	1
6	C810402/01	Шланг	

3. Подключите проводку, как показано на рисунке ниже. Заземляющий кабель должен быть присоединен к стороне рамы, а положительный контакт для подачи питания системы должен быть подключен к соответствующей стороне с номером блока предохранителей.



4. Вырежьте 27 мм отверстие на боковой пластиковой крышке распределителя, как показано на рис. 2, затем вставьте звуковой сигнал и установите ранее снятые пластиковые крышки и подставку для ног.

