

Установка задних двойных гидравлических выходов на 6 - 7 - 8,4 серии

№ документа	065
Ревизия - Дата	00 - 06/10/20
Назначение	УСТАНОВКА ЗАДНИХ ДВОЙНЫХ ГИДРАВЛИЧЕСКИХ ВЫХОДОВ
Машина(ы)/Оборудование	СЕРИИ 6 - 7 - 8.4
Код набора	C883014
Получатели	ТЕХНИЧЕСКАЯ СЛУЖБА ИМПОРТЕРА

1 ОПИСАНИЕ

Двойные задние гидравлические выходы для подключения оборудования.

Задние двойные гидравлические выходы активируются той же командой, что и передние гидравлические выходы, и работают одновременно.

2 БЕЗОПАСНОСТЬ



⚠ ОПАСНО

ОБРАТИТЕ ВНИМАНИЕ, ЧТО ПРИ ПРОВЕДЕНИИ ТЕХНИЧЕСКОГО ОБСЛУЖИВАНИЯ МАШИНА ДОЛЖНА БЫТЬ В «БЕЗОПАСНОМ СОСТОЯНИИ» (см. Руководство оператора).



⚠ ОПАСНО

УПОЛНОМОЧЕННЫМ ОПЕРАТОРАМ ЗАПРЕЩАЕТСЯ ОСТАВЛЯТЬ МАШИНУ ВО ВРЕМЯ ТЕХОБСЛУЖИВАНИЯ БЕЗ ПРИСМОТРА, НЕ УБЕДИВШИСЬ, ЧТО ПРИНЯТЫ ВСЕ НЕОБХОДИМЫЕ МЕРЫ ПРЕДОСТОРОЖНОСТИ ДЛЯ ИСКЛЮЧЕНИЯ ВОЗМОЖНОСТИ СЛУЧАЙНОГО ЗАПУСКА МАШИНЫ ИЛИ ЕЁ ЧАСТЕЙ.



⚠ ОПАСНО

ВО ВРЕМЯ ВСЕХ ОПЕРАЦИЙ ПО ТЕХНИЧЕСКОМУ ОБСЛУЖИВАНИЮ, КОТОРЫЕ ДОЛЖНЫ ВЫПОЛНЯТЬСЯ НА МАШИНЕ С ПОДНЯТОЙ СТРЕЛОЙ, НЕОБХОДИМО УСТАНОВИТЬ КРОНШТЕЙН СТОПОРА ПОДЪЕМНОЙ СТРЕЛЫ.



⚠ ПРЕДУПРЕЖДЕНИЕ

УПОЛНОМОЧЕННЫЕ ОПЕРАТОРЫ ДОЛЖНЫ ВЫПОЛНЯТЬ ОПЕРАЦИИ ПО ТЕХНИЧЕСКОМУ ОБСЛУЖИВАНИЮ ТОЛЬКО В СООТВЕТСТВИИ СО СВОЕЙ ПРОФЕССИОНАЛЬНОЙ КОМПЕТЕНТНОСТЬЮ И С РАЗРЕШЕНИЯ ОТВЕТСТВЕННОГО ЛИЦА. СМАЗОЧНЫЕ И ДРУГИЕ ЖИДКОСТИ, ПРИМЕНЯЕМЫЕ ПРИ ОБСЛУЖИВАНИИ, НЕЛЬЗЯ ВЫЛИВАТЬ В ОКРУЖАЮЩУЮ СРЕДУ.

ДАННЫЕ ВЕЩЕСТВА РАССМАТРИВАЮТСЯ КАК ЗАГРЯЗНЯЮЩИЕ И ОПАСНЫЕ, ПОЭТОМУ ИХ ДОЛЖНЫ УТИЛИЗИРОВАТЬ УПОЛНОМОЧЕННЫЕ КОМПАНИИ, В СООТВЕТСТВИИ С РАЗЛИЧНЫМИ ТИПАМИ ВЕЩЕСТВ И С СОБЛЮДЕНИЕМ МЕСТНОГО ЗАКОНОДАТЕЛЬСТВА.

3 ПЕРЕД НАЧАЛОМ

1) ОТСОЕДИНИТЕ АККУМУЛЯТОР.

4 ИНСТРУМЕНТЫ

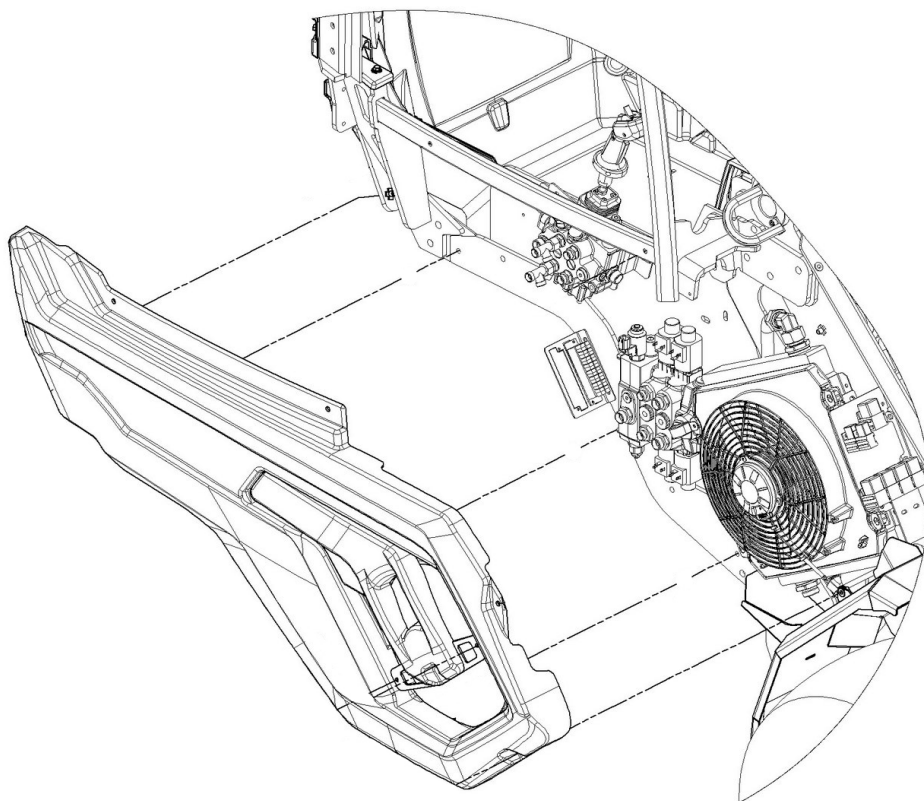
НАБОР КЛЮЧЕЙ
1X ЗАЖИМНЫЕ КЛЕЩИ
1X НОЖНИЦЫ

**5 НАБОР**

См. в конце документа.

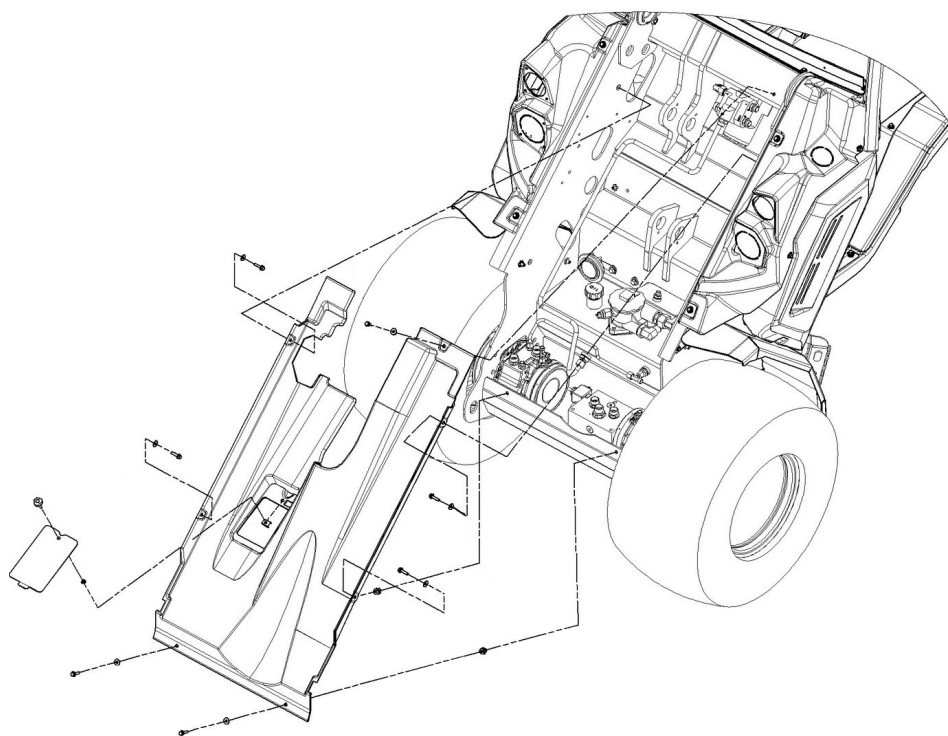
6 УСТАНОВКА

1) Снимите правую
пластиковую крышку.

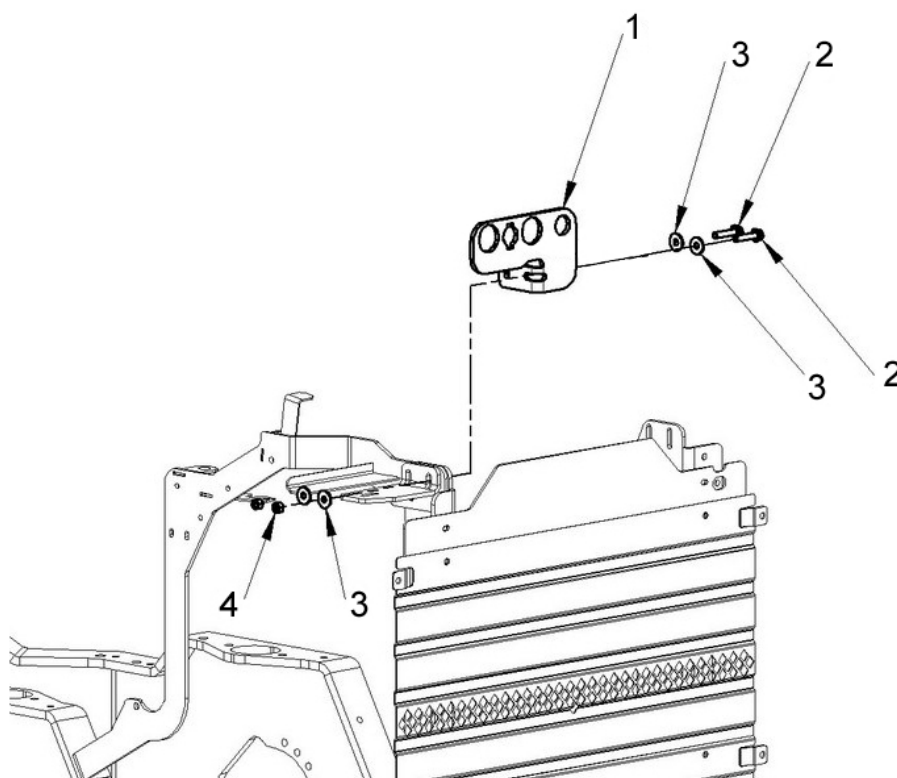


2) Поднимите стрелу и
установите стопорный
кронштейн.

3) Снимите переднюю
крышку.

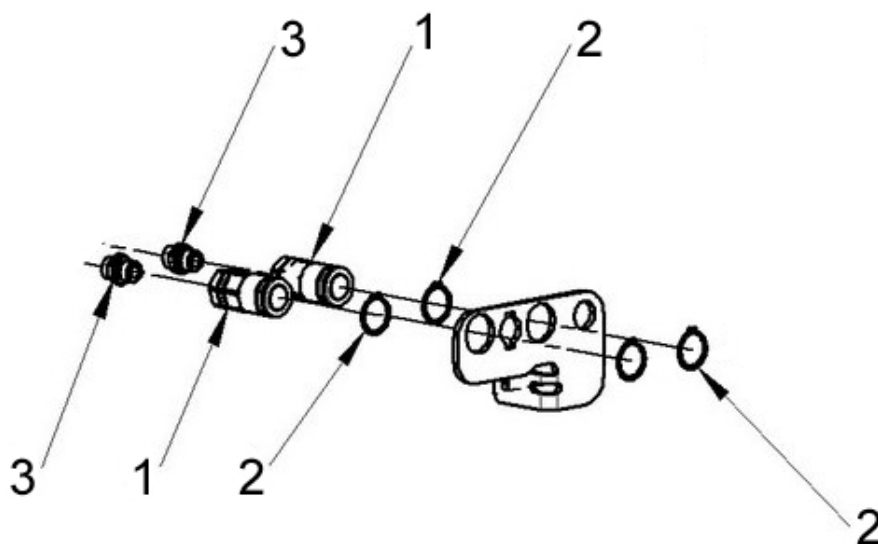


- 4) Снимите капот двигателя.
5) Установите опорный кронштейн (1) задних гидравлических выходов. Закрепите его двумя винтами (2), шайбами (3) и гайками (4).

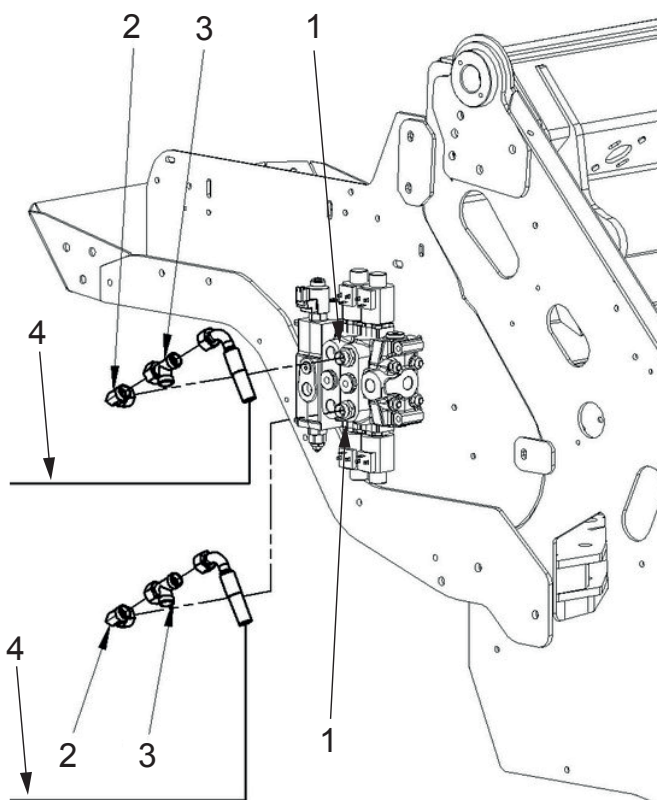


- 6) Закрепите два быстроразъемных соединения на опорном кронштейне стопорными кольцами.

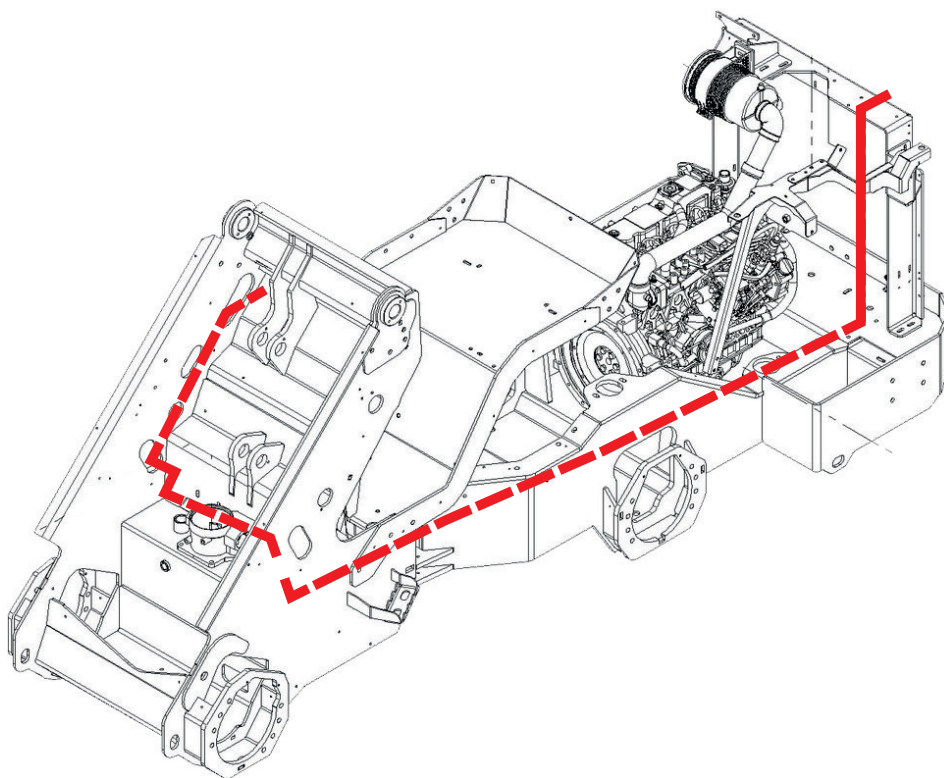
1 - ПЛОСКАЯ МУФТА ВНУТРЕННЯЯ 1/2"
2 - СТОПОРНОЕ КОЛЬЦО
3 - СОЕДИНИТЕЛЬ НАРУЖНЫЙ-НАРУЖНЫЙ 1/2"



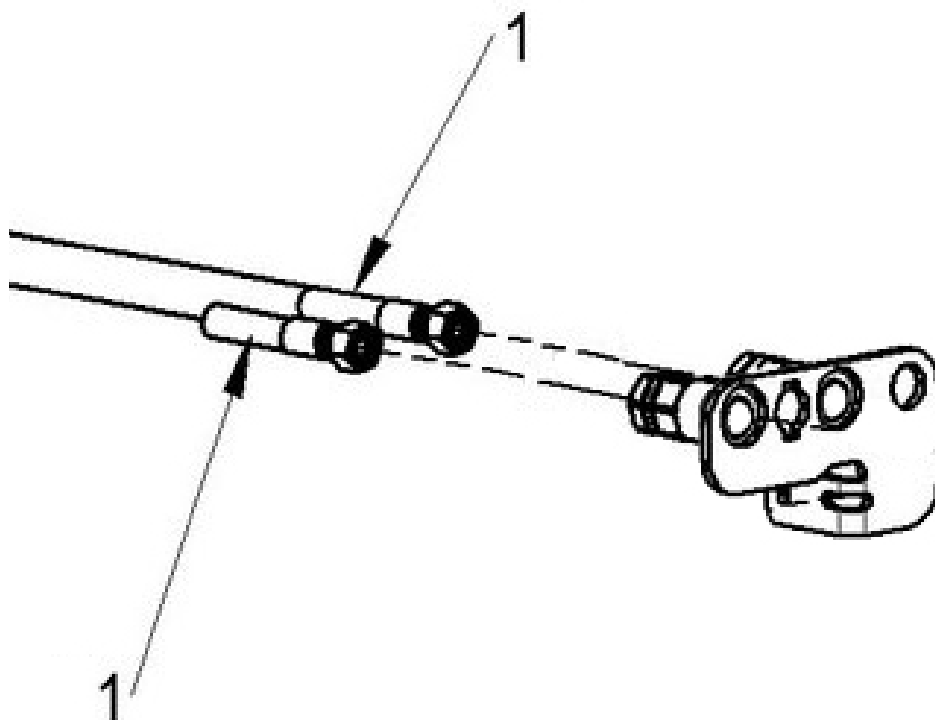
- 7) Отсоедините два шланга передних гидравлических выходов от гидрораспределителя (1).
- 8) Установите два угловых фитинга (2) и два тройника (3) на выходах распределителя.
- 9) Соедините шланги передних выходов гидросистемы к тройнику.
- 10) Соедините шланги задних выходов гидросистемы (4) к тройникам.



- 11) Пропустите шланги через центральный шарнир к задней части. Закрепите их хомутами.



12) Соедините шланги (1) с гидравлическими быстроразъемными соединениями.



13) Установите на место все крышки.

14) Закройте капот двигателя.

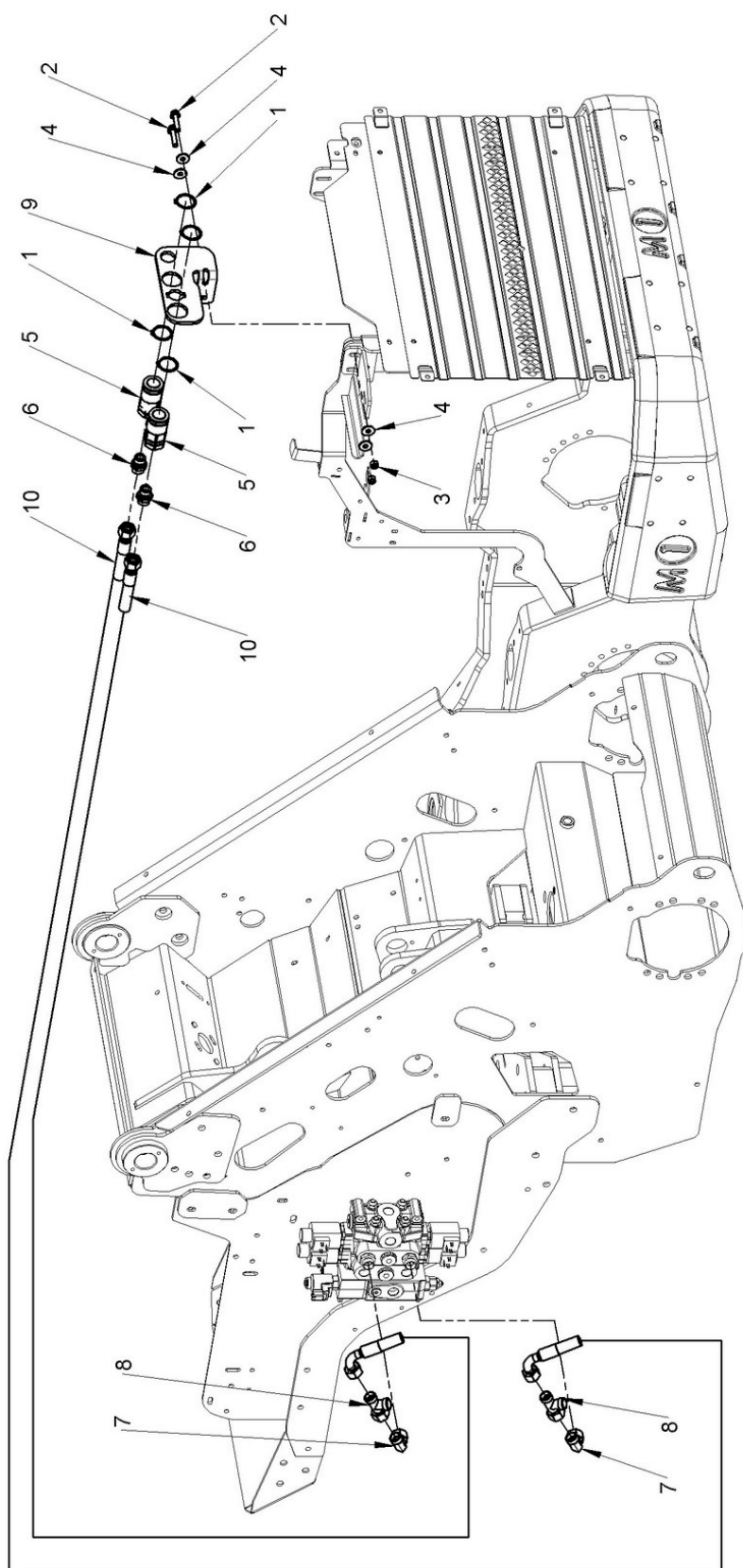
Примечания: через несколько минут работы убедитесь, что нет утечек масла.

7 КОМПЛЕКТ ДЕТАЛЕЙ

Тав. 17

PRESE IDRAULICHE POSTERIORI DOPPIE / ДВОЙНОЙ ЗАДНИЙ ГИДРАВЛИЧЕСКИЙ ВЫХОД

С883014



№.	Код	Описание
1	C018323	Ø38 УПЛОТНИТЕЛЬНОЕ КОЛЬЦО ВАЛА UNI 7534
2	C019206	ВИНТ С ФЛАНЦЕВОЙ ГОЛОВКОЙ DIN 6921 M8x40
3	C021502	КОРОНЧАТЫЕ ПРОРЕЗНЫЕ ГАЙКИ M8 DIN980
4	C023100	ШАЙБА БОЛЬШАЯ M8 - 8,5x24x2 UNI 6593
5	C030478	МУФТА ВНУТРЕННЯЯ ПЛОСКАЯ 1/2"
6	C033003	СОЕДИНИТЕЛЬ НАРУЖНЫЙ-НАРУЖНЫЙ 1/2" G - 15L
7	C033025	ФИТИНГ 90° F15L ORIENT. / M15L
8	C033035	ТРОЙНИК SW.F-M-M 15L
9	C281850	ОПОРА ДЛЯ ЗАДНИХ ВЫХОДОВ
10	C810403/01	ШЛАНГИ