

Как установить светодиодные рабочие огни

Документ N.	0004.00
Дата	15.11.2017
Назначение	Как установить светодиодные рабочие огни
Модели	все модели

1. Меры безопасности:

ОПАСНОСТЬ



БУДЬТЕ ВНИМАТЕЛЬНЫ ПРИ ПРОВЕДЕНИИ ТЕХНИЧЕСКОГО ОБСЛУЖИВАНИЯ МАШИНЫ: ОЗНАКОМЬТЕСЬ «УСЛОВИЯМИ БЕЗОПАСНОСТИ» (СМ. РУКОВОДСТВО ПОЛЬЗОВАТЕЛЯ).

ОПАСНОСТЬ



ЗАПРЕЩАЕТСЯ АВТОРИЗОВАННОМУ ПЕРСОНАЛУ ОСТАВЛЯТЬ МАШИНУ БЕЗ ВНИМАНИЯ ВО ВРЕМЯ ОСУЩЕСТВЛЕНИЯ ТЕХНИЧЕСКИХ ОПЕРАЦИЙ, НЕ УБЕДИВШИСЬ, ЧТО ПРЕДПРИНЯТЫ ВСЕ НЕОБХОДИМЫЕ МЕРЫ БЕЗОПАСНОСТИ ДЛЯ ИЗБЕЖАНИЯ НЕОЖИДАННОГО ЗАПУСКА МАШИНЫ ИЛИ ЕЕ ЧАСТЕЙ

ОПАСНОСТЬ



ВО ВРЕМЯ ВСЕХ ОБСЛУЖИВАЮЩИХ ОПЕРАЦИЙ, КОТОРЫЕ ДОЛЖНЫ БЫТЬ ВЫПОЛНЕНЫ ПРИ ПОДНЯТОЙ СТРЕЛЕ, НЕОБХОДИМО ОБЯЗАТЕЛЬНО ВСТАВИТЬ ЗАПИРАЮЩИЙ КРОНШТЕЙН ПОДЪЕМНОЙ СТРЕЛЫ

ВНИМАНИЕ



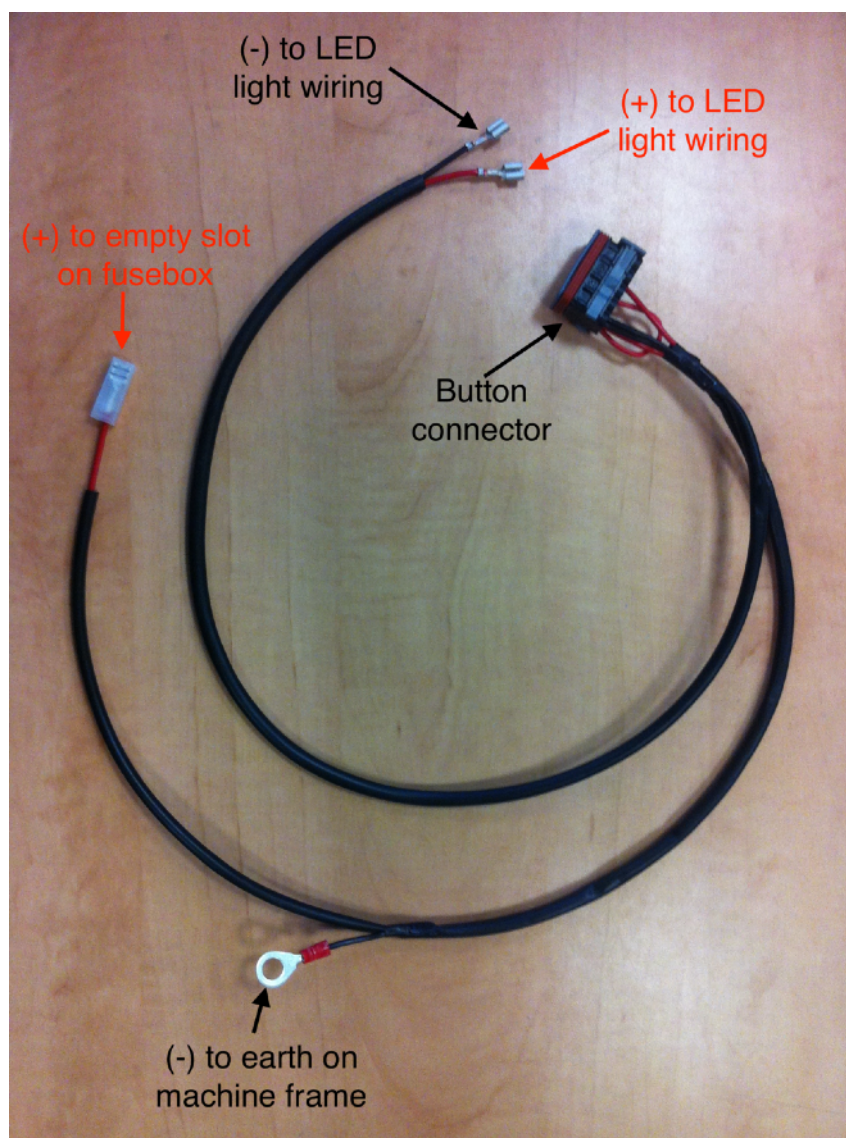
АВТОРИЗОВАННЫЕ ОПЕРАТОРЫ ДОЛЖНЫ ВЫПОЛНЯТЬ ТОЛЬКО ТЕ ОБСЛУЖИВАЮЩИЕ ОПЕРАЦИИ, КОТОРЫЕ ТРЕБУЮТСЯ В СООТВЕТСТВИИ С ИХ ПРОФЕССИОНАЛЬНЫМИ НАВЫКАМИ, И С РАЗРЕШЕНИЯ ОТВЕТСТВЕННОГО ЛИЦА

СМАЗОЧНЫЕ ЖИДКОСТИ И ДРУГИЕ ВОЗМОЖНЫЕ ЖИДКОСТИ, ИСПОЛЬЗУЕМЫЕ В ОБСЛУЖИВАНИИ, НЕ ДОЛЖНЫ БЫТЬ УТИЛИЗИРОВАНЫ В ОКРУЖАЮЩУЮ СРЕДУ. ЭТИ ПРОДУКТЫ ЯВЛЯЮТСЯ ЗАГРЯЗНЯЮЩИМИ И ОПАСНЫМИ, И ДОЛЖНЫ БЫТЬ УТИЛИЗИРОВАНЫ АВТОРИЗОВАННЫМИ КОМПАНИЯМИ, В СООТВЕТСТВИИ С ЗАКОНАМИ СТРАНЫ, В КОТОРОЙ ЭКСПЛУАТИРУЕТСЯ МАШИНА

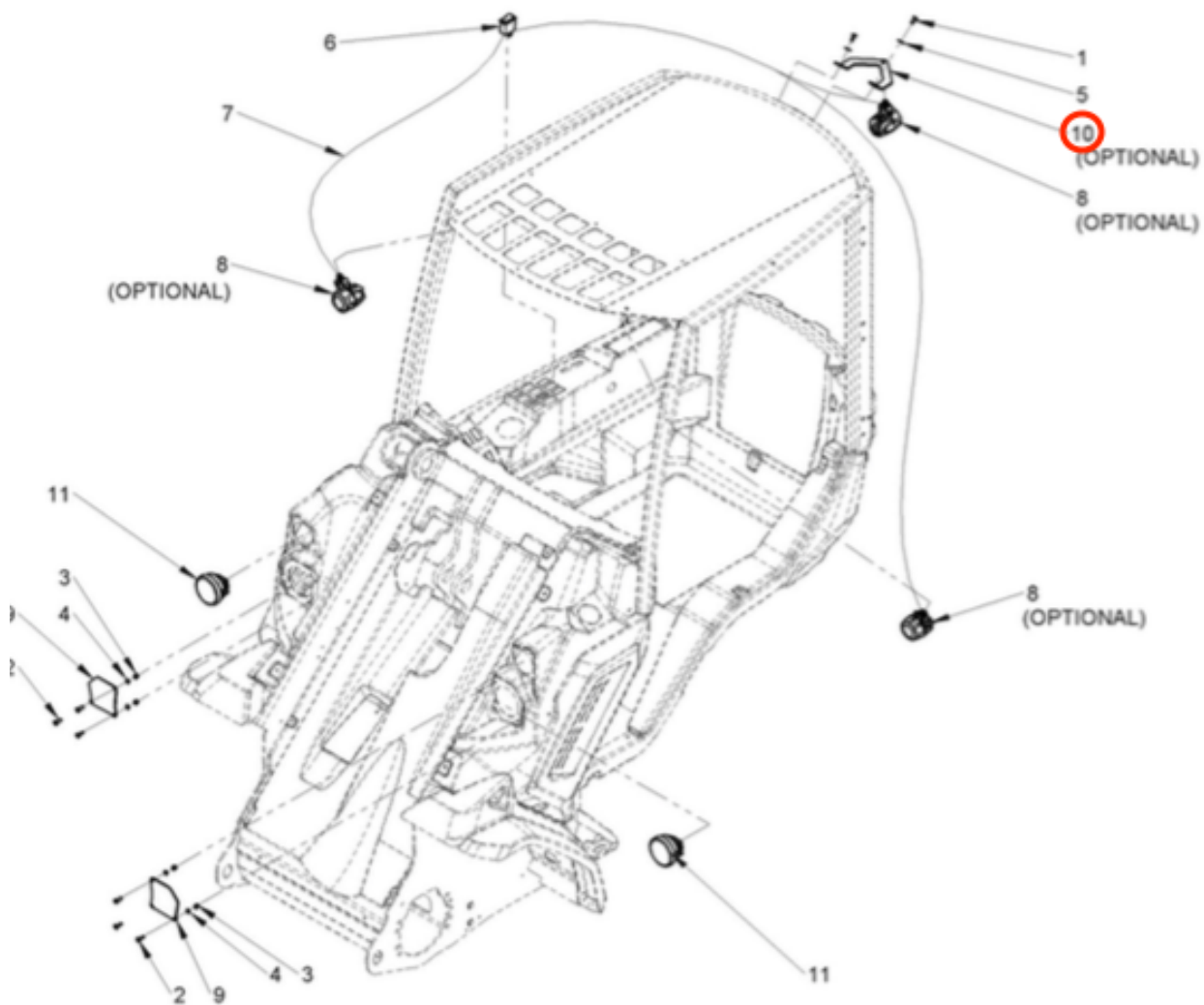
2. Технологический процесс:

1. Снимите боковую крышку распределителя

2. Подсоедините проводку кнопки, как показано ниже. Вырежьте отверстие для размещения переключателя на приборной панели. Подсоедините разъем к кнопке и установите переключатель на приборной панели.



3. Установите задний опорный кронштейн для светодиодного освещения, как показано ниже (поз. 10), просверлив две резьбы М6 в соответствии с крепежными отверстиями (когда кронштейн расположен в центре поперечной балки). Закрепите светодиодную подсветку на этом кронштейне с помощью прилагаемой гайки и шайбы.



4. Прикрепите передние светодиодные фонари к специальным отверстиям на интегрированной конструкции FOPS.



5. Сдвиньте проводку с боковой крышки распределителя и поднимите ее до правой передней опоры. Подсоедините разъемы к передней светодиодной подсветке.



6. Сдвиньте заднюю светодиодную проводку на верхней части поперечной балки и под крышкой на верхней части поперечной балки (если есть закрытая кабина). Если кабины нет, закрепите проводку под рулевой рейкой с держателями кабелей. Подсоедините разъем к заднему светодиодному фонарю.

