

# Регламент проведения технического обслуживания

## Весовая система

- Тензодатчики и кабели проверяйте раз в месяц
- Разъёмы дисплея очищайте раз в неделю

## Гидравлическая система

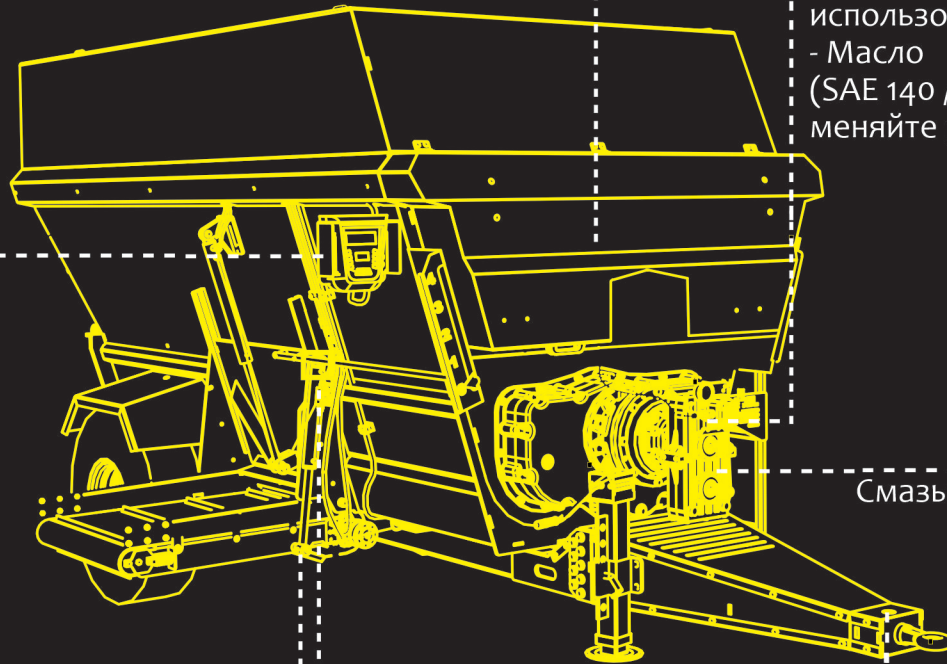
- Проверяйте перед каждым использованием
- Масло (ISO VG 46) и фильтр меняйте раз в год

## Редуктор

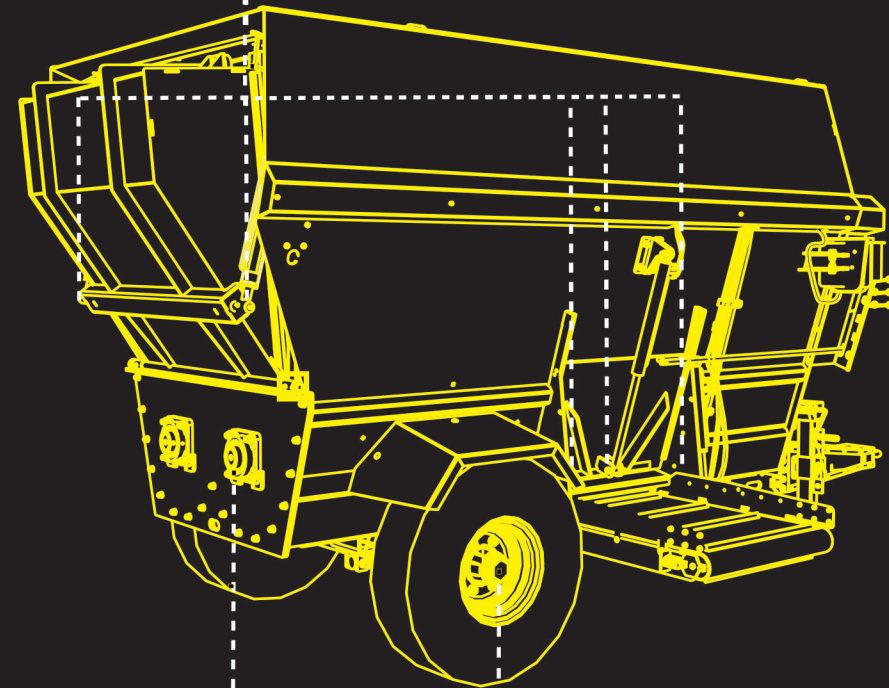
- Проверяйте перед каждым использованием
- Масло (SAE 140 / ISO VG 220) меняйте раз в 1000 ч.

## Гидроцилиндры ковша, выгрузной створки и конвейера

Смазывайте каждые 20 ч.



Карданный вал  
Смазывайте каждые 20 ч.



Подшипники конвейера  
Смазывайте каждые 20 ч.

Буксировочная проушина  
Смазывайте каждые 20 ч.

Подшипники шнеков  
Смазывайте каждые 20 ч.

Колесные ступицы  
Смазывайте каждые 20 ч.