

Как заменить скользящие накладки на стреле

Документ№	004S.00
Дата	04.09.2018
Основная цель	Замена на стреле скользящих накладок для M1
Машина(ы)/ Нав.оборудование	M1 с телескопической стрелой
необходимый инструмент	Ручной инструмент

1. Меры безопасности:

ОПАСНО



ВНИМАНИЕ ДЛЯ ПРОВЕДЕНИЯ ТЕХНИЧЕСКОГО ОБСЛУЖИВАНИЯ НА МАШИНЕ: ДОЛЖНЫ СЛЕДОВАТЬ ИНСТРУКЦИЯМ «УСЛОВИИ БЕЗОПАСНОСТИ» (см. Руководство по эксплуатации).

ОПАСНО



ГИДРАВЛИЧЕСКОЕ МАСЛО ПОД ДАВЛЕНИЕМ МОЖЕТ ПРОНИКАТЬ В ТКАНЬ ТЕЛА, ВЫЗЫВАЯ СЕРЬЕЗНУЮ ТРАВМУ И ВОЗМОЖНУЮ СМЕРТЬ. ПРИ УСТРАНЕНИИ НЕИСПРАВНОСТЕЙ ГИДРАВЛИЧЕСКОЙ СИСТЕМЫ, ДЛЯ УТЕЧЕК ВСЕГДА ИСПОЛЬЗУЙТЕ КАРТОННУЮ ИЛИ ДЕРЕВЯННУЮ ПОДЛОЖКУ В КАЧЕСТВЕ ДЕТЕКТОРА. НЕ ИСПОЛЬЗУЙТЕ ДЛЯ ЭТОГО РУКИ.

ОПАСНО



ЗАПРЕЩАЕТСЯ АВТОРИЗОВАННЫМ ОПЕРАТОРАМ НЕ ОСТАВЛЯТЬ МАШИНУ В ТЕЧЕНИЕ ОБСЛУЖИВАНИЯ МАШИНЫ БЕЗ ПРИСМОТРА ДЛЯ БЕЗОПАСНОСТИ. НЕОБХОДИМО УСТАНОВИТЬ ВСЕ МЕРЫ ПРЕДОСТОРОЖНОСТИ, ЧТОБЫ ИЗБЕЖАТЬ ПОВРЕЖДЕНИЯ МАШИНЫ ИЛИ ОТДЕЛЬНЫХ ЧАСТЕЙ.

ОПАСНО



В ТЕЧЕНИЕ ВСЕХ ТЕХОБСЛУЖИВАНИЙ, КОТОРЫЕ ДОЛЖНЫ БЫТЬ ВЫПОЛНЕНЫ НА МАШИНЕ ПРИ ИСПОЛЬЗОВАНИИ ПОДЪЕМНОЙ СИСТЕМЫ, ОБЯЗАТЕЛЬНО ВСТАВИТЬ КРОНШТЕЙН ЗАМКА ПОДЪЕМА.

ОСТОРОЖНО

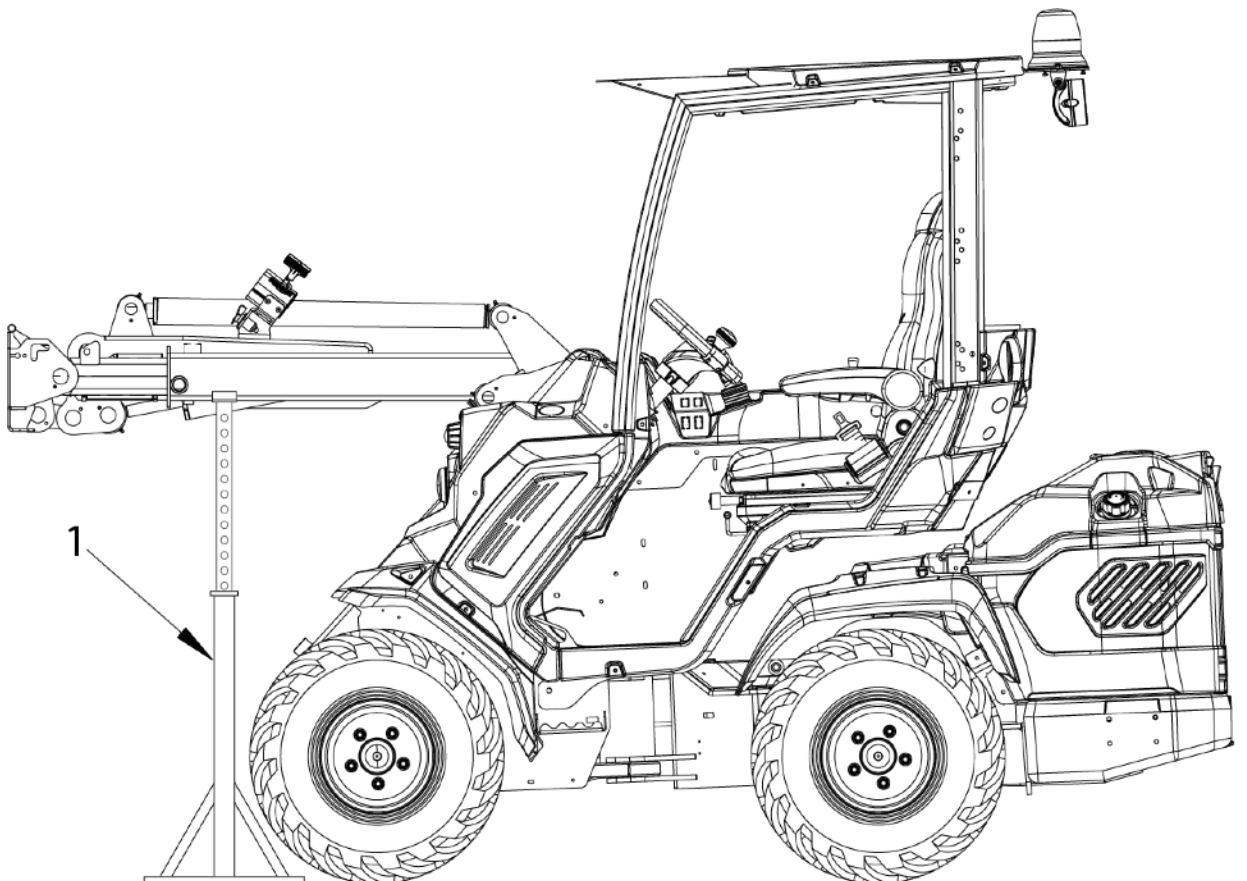


УПОЛНОМОЧЕННЫЕ ОПЕРАТОРЫ ДОЛЖНЫ ВЫПОЛНЯТЬ ТОЛЬКО СЕРВИСНОЕ ОБСЛУЖИВАНИЕ, ТРЕБУЕМЫЕ В СООТВЕТСТВИИ С ИХ ОСОБЕННОЙ ПРОФЕССИОНАЛЬНОЙ КОМПЕТЕНЦИЕЙ И РАЗРЕШЕНИЕМ ЧЕЛОВЕКА НА РАБОТЫ.

СМАЗОЧНЫЕ ЖИДКОСТИ И ВОЗМОЖНЫЕ ДРУГИЕ ЖИДКОСТИ, ВЫТЕКАЮЩИЕ ВО ВРЕМЯ ТЕХОБСЛУЖИВАНИЯ, НЕ ДОЛЖНЫ УТИЛИЗИРОВАТЬСЯ В ОКРУЖАЮЩЕЙ СРЕДЕ. ЭТИ ПРОДУКТЫ СЧИТАЮТСЯ ЗАГРЯЗНЯЮЩИМИ И ОПАСНЫМИ, И ОНИ ДОЛЖНЫ БЫТЬ ОБЯЗАТЕЛЬНО УТИЛИЗИРОВАНЫ СПЕЦИАЛЬНЫМИ КОМПАНИЯМИ, КВАЛИФИЦИРОВАННЫМИ ДЛЯ РАЗЛИЧНЫХ ТИПОВ ПРОДУКТОВ.

2. Процедура

1. Установите стрелу в горизонтальное положение. Поместите две стойки домкрата (1) под стрелу, чтобы поддержать ее.



2. Сбросьте остаточное давление в гидравлической системе (см. Руководство к машине).
3. Снимите два гидравлических шланга цилиндра наклона монтажной пластины.
"Обратите внимание на утечки масла."

6 - 7 - 8 - 9 - 10 - SD SERIES



4 - 5 SERIES



4. Снимите штифт телескопического цилиндра.
 - a. Снимите стопорный винт (1).
 - b. Удалить штифт (2).

6-7-8-9-10-SD SERIES

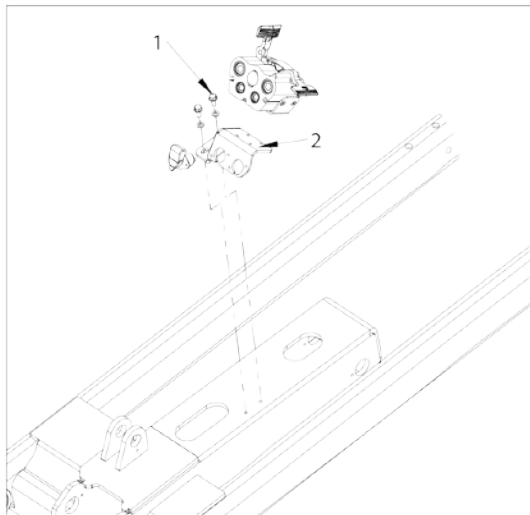


4-5 SERIES

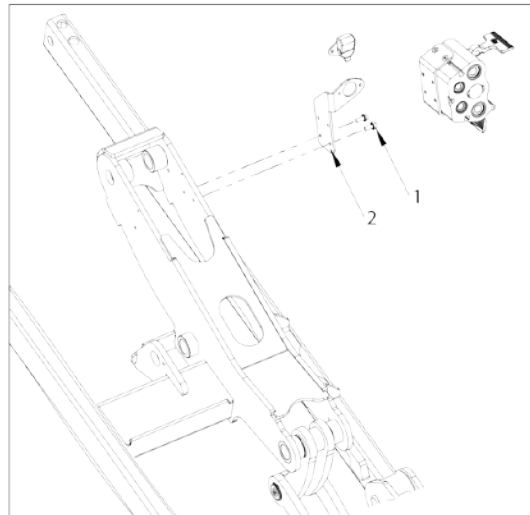


5. Выкрутите винты (1), которые крепят кронштейн (2) мультиконнектора к штанге.

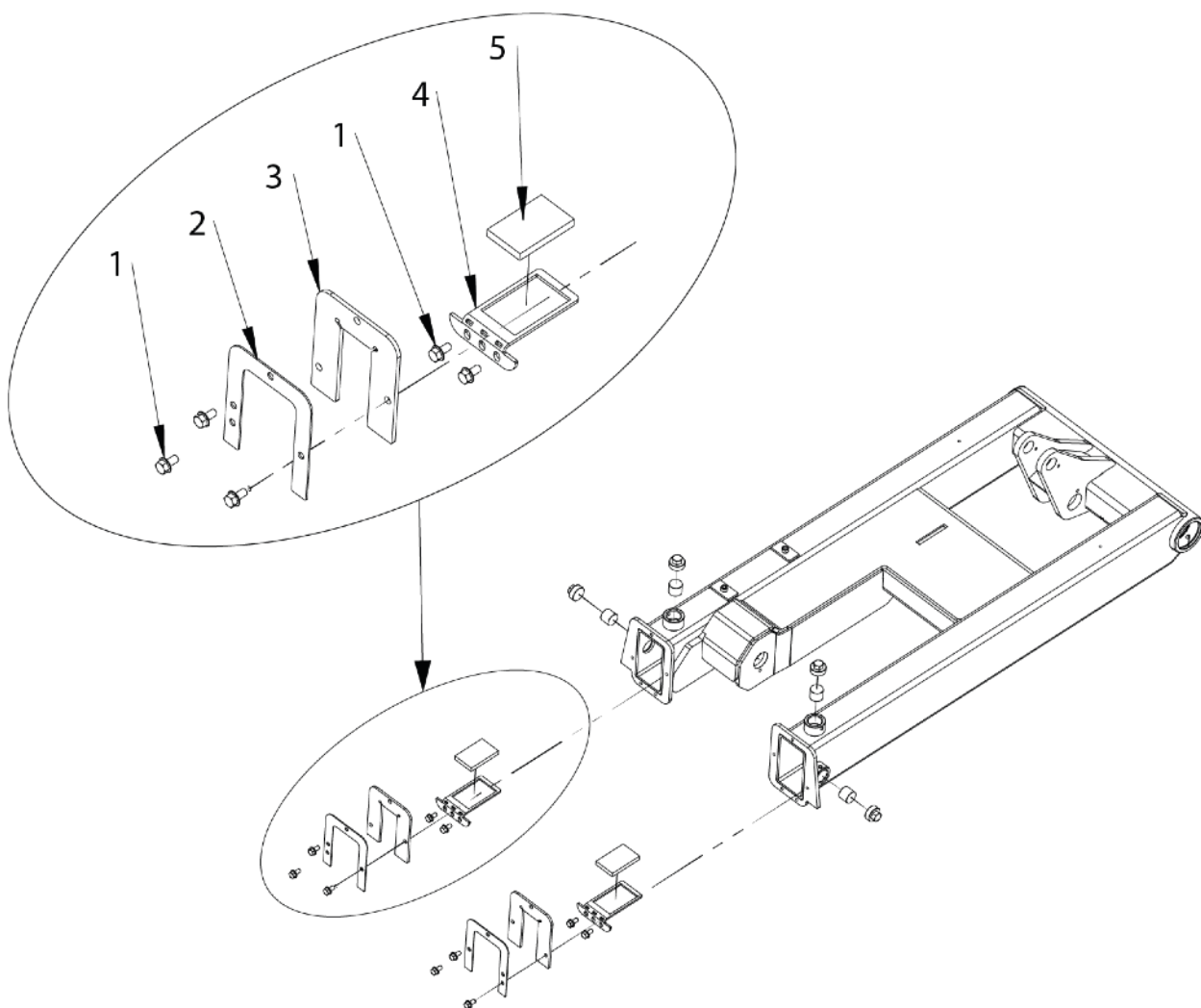
6-7-8-9-10-SD SERIES



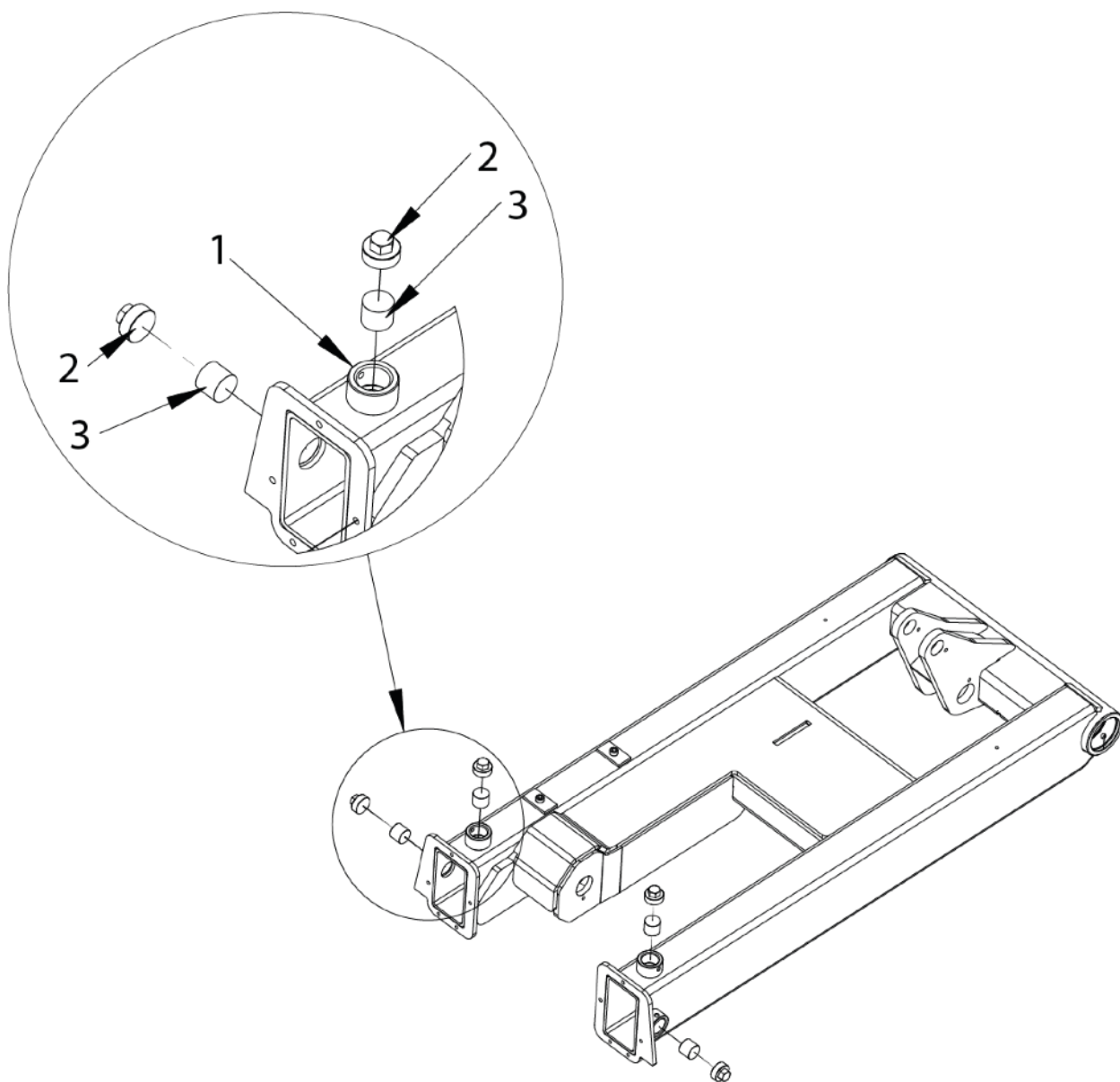
4-5 SERIES



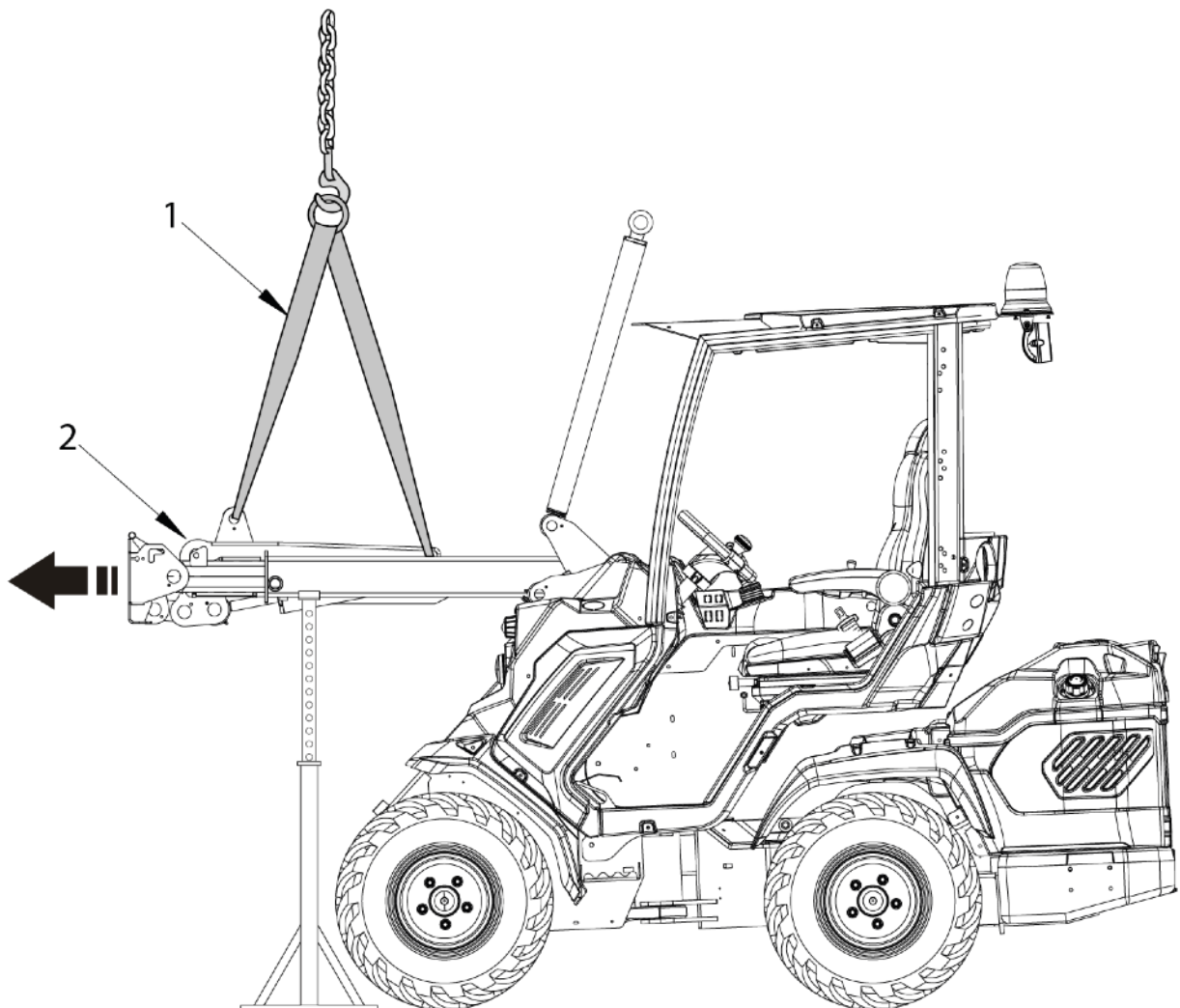
6. Снимите нижнюю направляющую:
- a. Выкрутите винты (1).
 - b. Снимите крышку (2) и резиновую защиту(3).
 - c. Снимите кронштейн (4) и нижнюю направляющую(5).
 - d. Повторите на другой стороне стрелы.



7. Снимите верхние и боковые направляющие стрелы.:
- a. Ослабьте стопорные винты(1).
 - b. Открутите регулировочные винты скользящей накладки(2).
 - c. Снимите направляющие (3).
 - d. Повторите на другой стороне стрелы.



8. Закрепите конец стрелы (2) с помощью тросов или цепей (1) на кране. Выдвиньте конец стрелы. **ВНИМАНИЕ: Обратите внимание на балансировку нагрузки при выдвигении конца стрелы.**



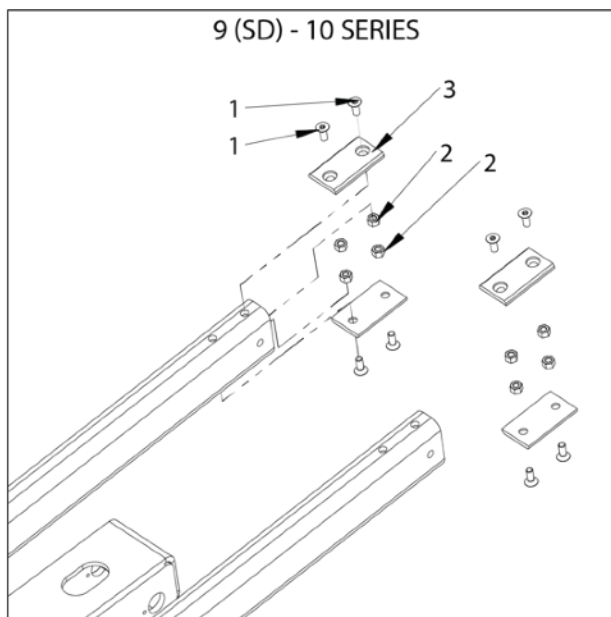
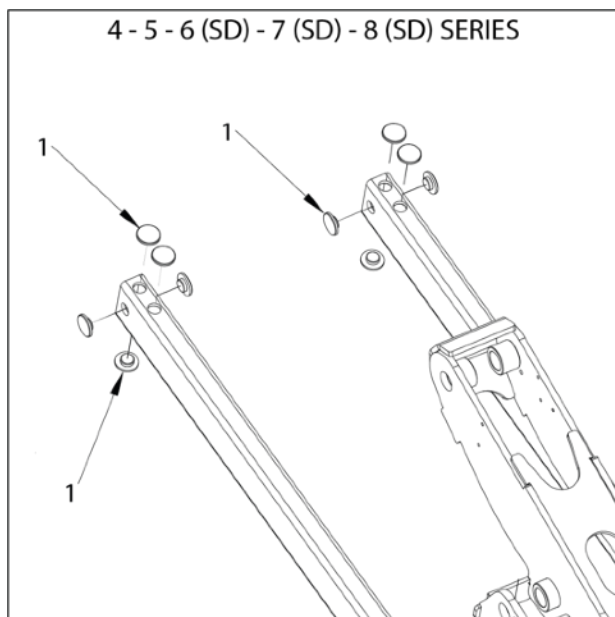
9. Замените изношенные скользящие накладки на конце стрелы.

4 - 5 - 6 - 7 - 8 серии - 6SD - 7SD - 8SD серии

- a. Снимите изношенные скользящие накладки (1) с помощью отвертки.
- b. Вставьте новые накладки
- c. Повторите с другой стороны конца стрелы.

9 - 10 серии - 9.5SD серии

- a. Открутите гайки (2) и выверните винты (1), которые фиксируют изношенные скользящие накладки (3).
- b. Поместите новые скользящие накладки и закрепите их винтами и гайками.
- c. Повторите с другой стороны конца стрелы.

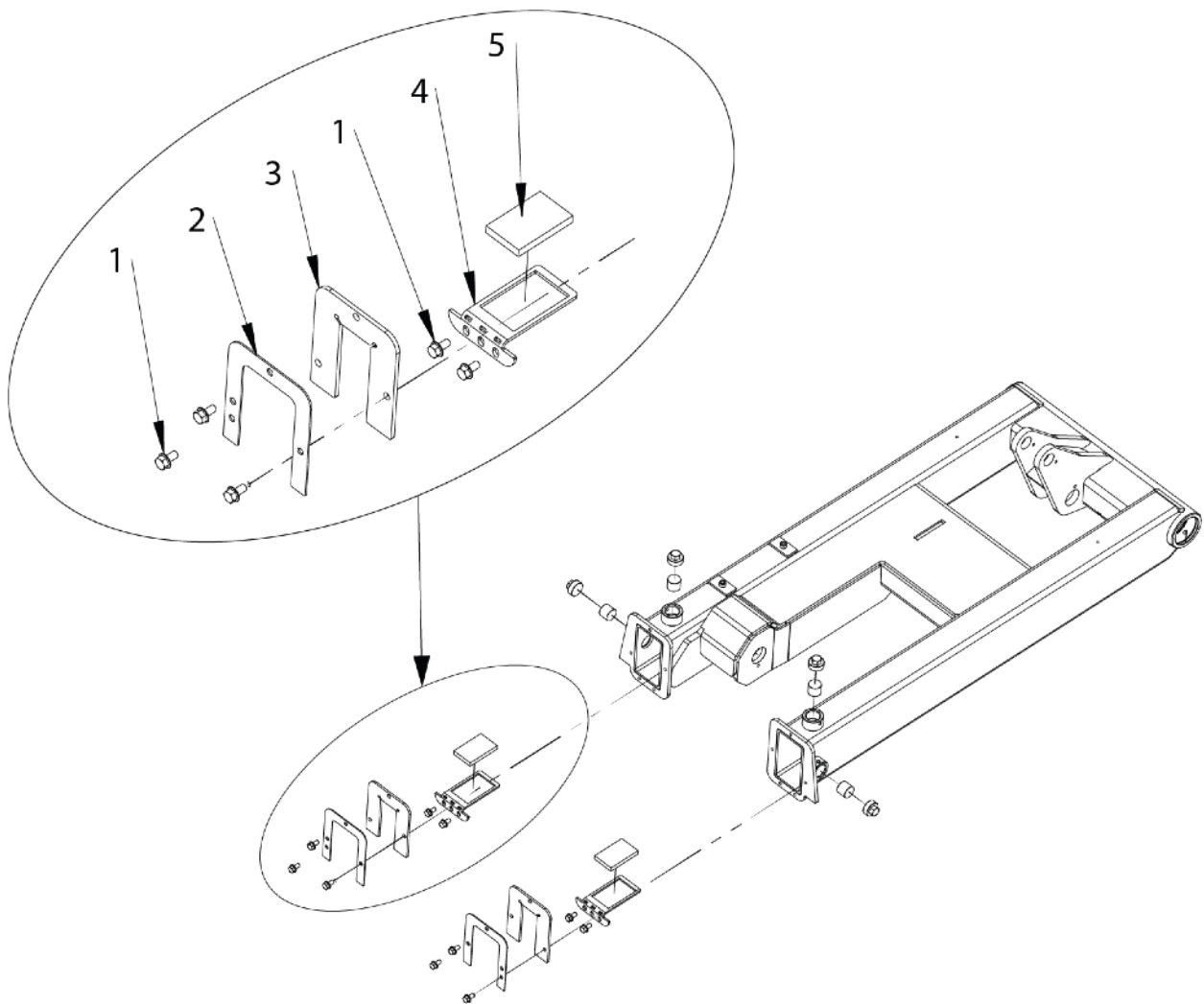


10. Нанесите смазку на новые скользящие накладки и на конец стрелы.

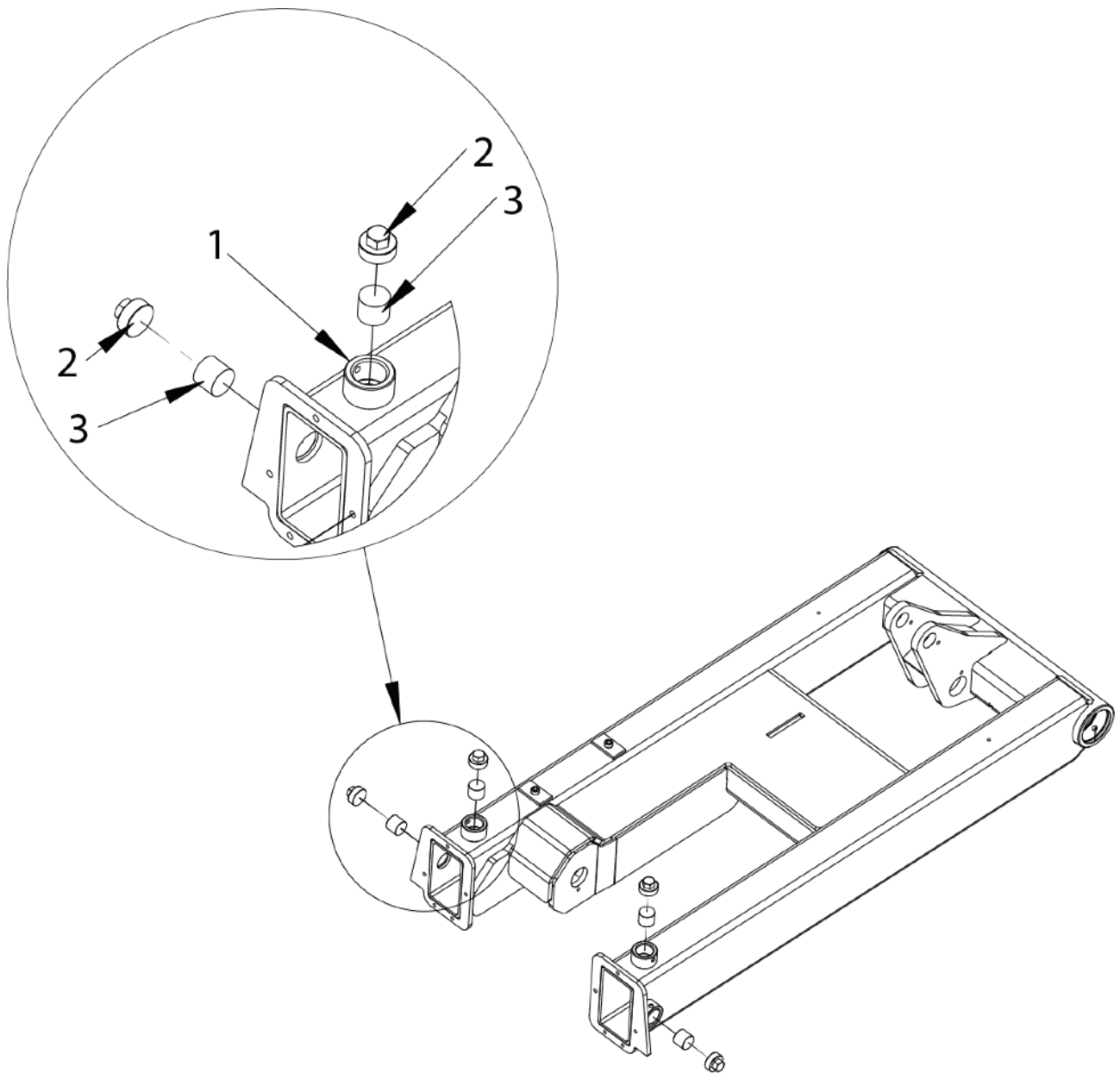
11. Вставьте конец стрелы в штангу.

12. Установите новые нижние скользящие накладки.

- a. Поместите новую скользящую накладку (5) на кронштейн(4).
- b. Нанесите смазку на скользящие накладки.
- c. Вставьте кронштейн (4) в штангу и закрепите его винтами (1).
- d. Установите резиновую защиту (3) и закрепите ее крышкой (2) и винтами. (1).
- e. Повторите с другой стороны стрелы.



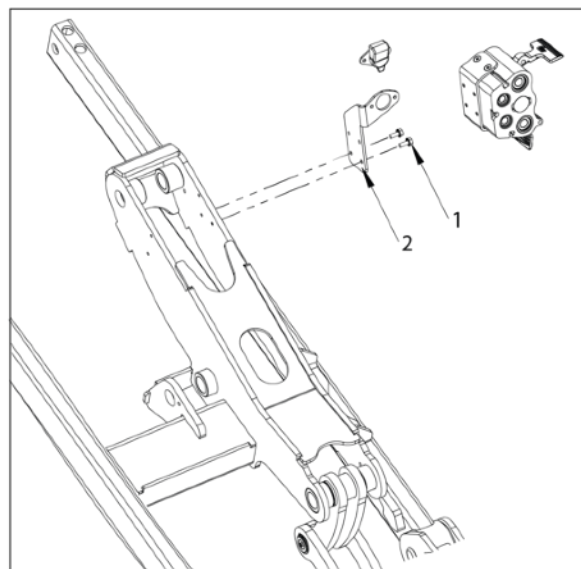
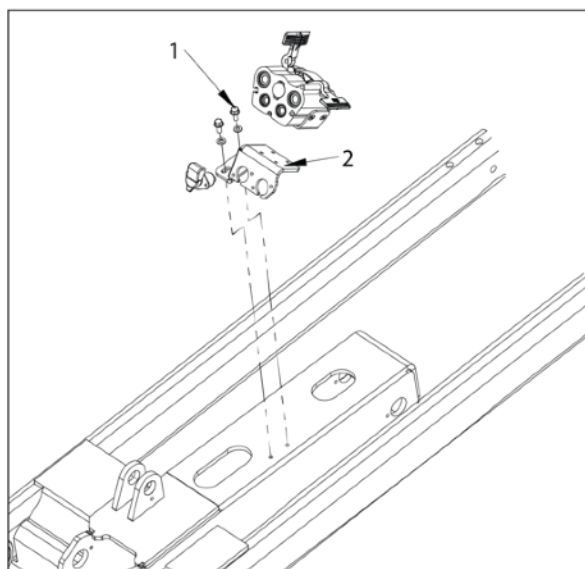
13. Установите новые верхние и боковые скользящие накладки.
- Нанесите смазку на скользящие накладки перед их установкой.
 - Вставьте новые скользящие накладки (3).
 - Вставьте регулировочные винты (2).
 - Закрепите регулировочные винты с помощью стопорных винтов (1).
 - Повторите на другой стороне стрелы.



14. Установите на место кронштейн мультиразъема.
а. Закрепите кронштейн (2) двумя винтами(1).

6 - 7 - 8 - 9 - 10 - SD SERIES

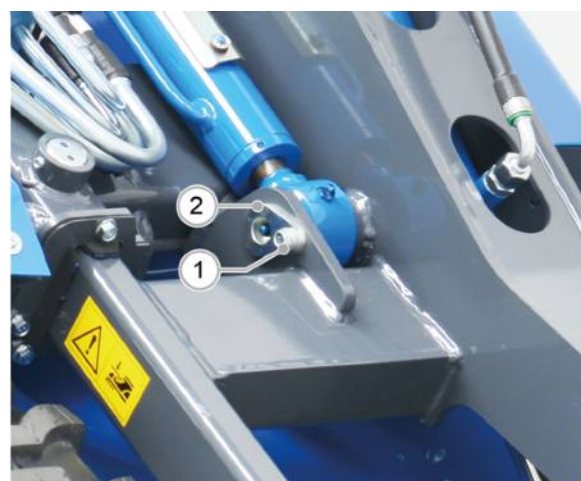
4 - 5 SERIES



15. Переустановите телескопический цилиндр.
а. Поместите цилиндр на место.
б. Вставьте штифт(2).
в. Закрепите штифт стопорным винтом(1).

6 - 7 - 8 - 9 - 10 - SD серии

4 - 5 серии



16. Закрепите гидравлические шланги наклона монтажной пластины цилиндра.

6 - 7 - 8 - 9 - 10 - SD SERIES



4 - 5 SERIES

