



Лезвие



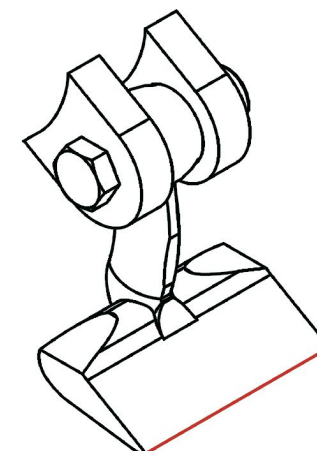
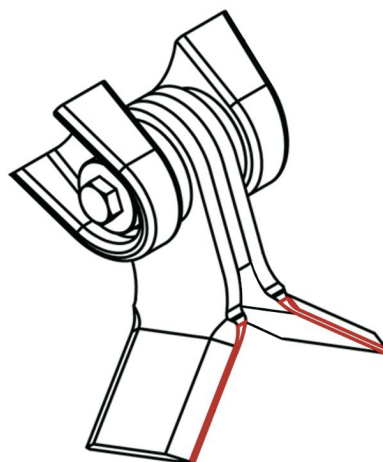
Молоток

## ЛЕЗВИЯ ИЛИ МОЛОТКИ? ЧТО ЛУЧШЕ ИСПОЛЬЗОВАТЬ?

**ДЛИНА РЕЖУЩЕЙ КРОМКИ И МАССА РЕЗЦОВ НА ОДНОМ КРЕПЛЕНИИ  
НА ПРИМЕРЕ НОЖЕЙ КОСИЛКИ FARM SE 200**

- Суммарная длина режущих кромок:  
**50 мм + 50 мм = 100 мм**
- Масса резцов на одном подвесе:  
**330г + 330г = 660 грамм**

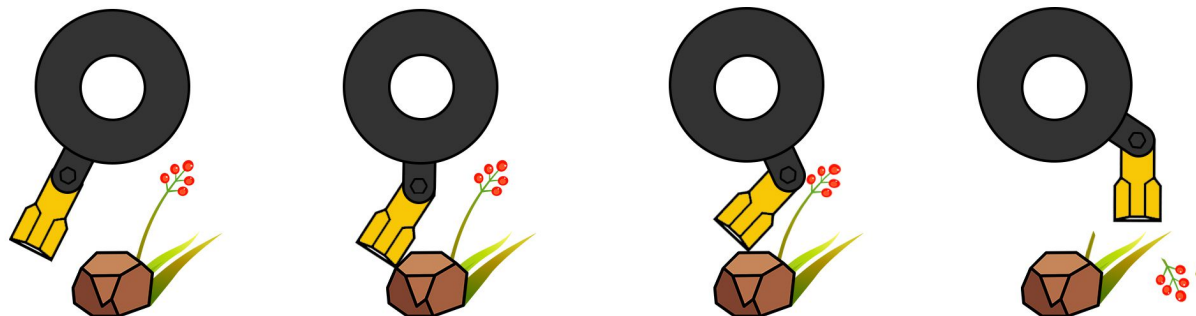
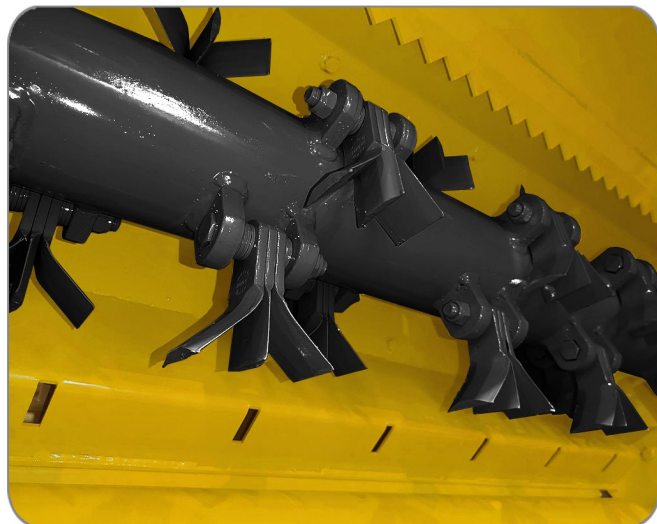
- Длина режущей кромки:  
**85 мм**
- Масса резцов на одном подвесе:  
**730 грамм**



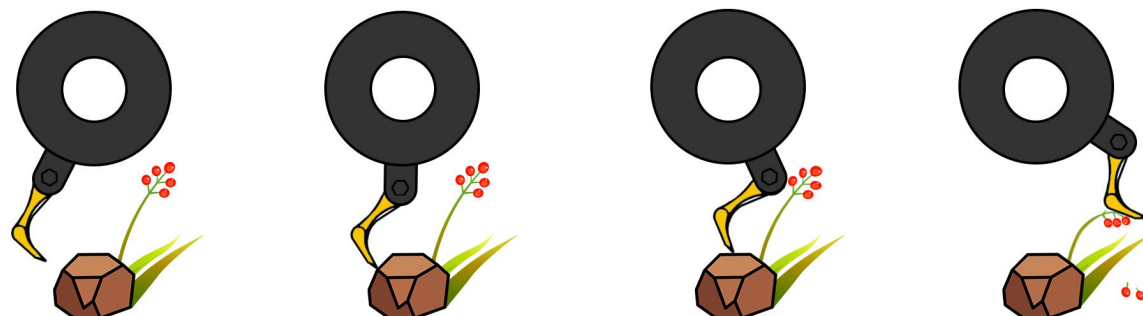
У лезвий длина режущей кромки на 18% больше = на 18% выше скорость измельчения. Это значит, что измельчение можно производить на больших скоростях



Масса резцов, оснащенным лезвиями всего на 10% ниже. В любом случае, каждое лезвие легко отклоняется назад (т.к. в 2,2 раза легче молотка) при упирании в препятствие. Центр тяжести лезвия находится практически в геометрическом центре. Центр тяжести молотка – вблизи режущей кромки. **Именно поэтому молотки лучше рубят толстые стебли.**



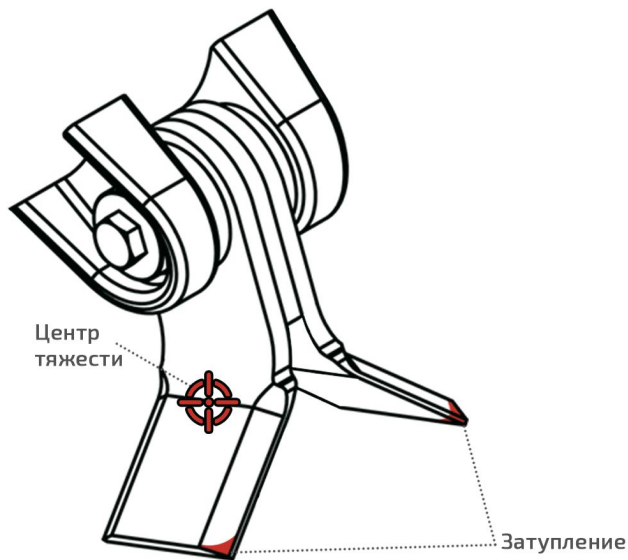
➤ Даже при наличии препятствия перед измельчаемым объектом, лезвия позволяют продолжить резание. Кроме этого, форма и масса лезвий способствует меньшим потерям мощности в такие моменты.



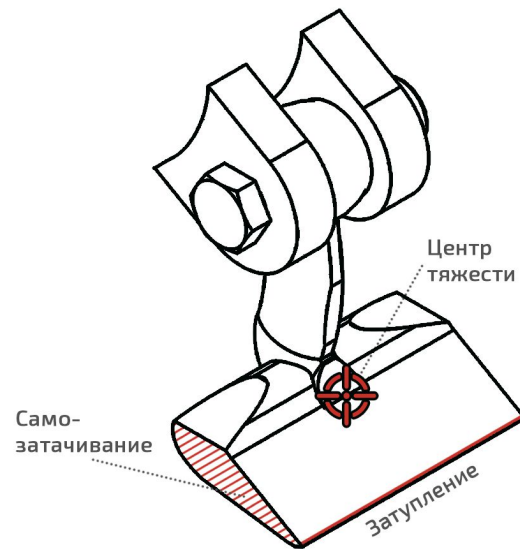
➤ Молоток не режет растительность позади препятствия, но лишь скоблит её. Также, геометрия молотка больше способствует торможению ротора при столкновениях.

## ЗАТОЧКА И ЗАТУПЛЕНИЕ

➤ Лезвия тупятся в первую очередь в нижнем углу (т.к. там чаще всего они сталкиваются с грунтом)



➤ Молотки же тупятся по всей длине режущей кромки. Однако их форма способствует самозатачиванию.



Оба вида резцов могут быть заточены механически, но лезвия при этом имеют две режущие кромки, что обеспечивает более долгий срок службы без заточек.

## СТОИМОСТЬ (НА ОДНОМ ПОДВЕСЕ)

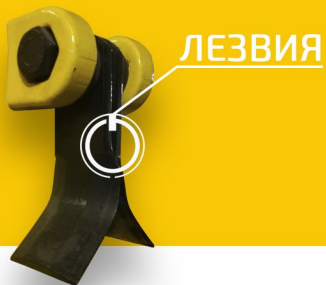
	Лезвия	Молотки
Срок службы одной стороны	200-400 моточасов	500-1500
Комплектов за сезон	1,5-3	1-1,5
Стоимость	3 комплекта на 10% дороже	Чем 1 комплект молотков



КОМПЛЕКТ ЛЕЗВИЙ ДО 60% ДЕШЕВЛЕ КОМПЛЕКТА МОЛОТКОВ







ЛЕЗВИЯ



МОЛОТКИ

### ПРЕИМУЩЕСТВА:

- Большая длина режущей кромки
- Режут вплотную к земле
- Идеальны для мелкого кустарника и густой травы
- Низкая стоимость
- Две режущих стороны
- Тупится только край режущей кромки
- При столкновении с препятствием легче отлетают назад и мало гасят энергию ротора

- Масса каждого элемента не позволяет быстро измельчать толстые стволы
- Зубчатообразный срез

- Эффективно срезают толстые стволы «самозатачиваемая» форма – на высоко абразивной поверхности практически не требуют ухода
- Ровный срез

### НЕДОСТАТКИ:

- Нужна точная настройка высоты среза
- Не срезают вплотную к грунту
- Медленнее измельчают в мелкую фракцию
- При столкновении с препятствием сильнее гасят энергию ротора

### ВЫВОДЫ:



Наиболее универсальный инструмент



Подходящий для увеличения производительности на густой траве и мелких кустарниках (до 3-10 см диаметром в зависимости от модели косилки)



Более экономичны как при приобретении, так и с точки зрения расхода топлива



Дают ровный срез



Эффективны на абразивных поверхностях



Быстро рубят крупные стволы древесно-кустарниковой растительности



Требуют правильной настройки высоты резания (путем установки салазок и опорного ролика)